

Cloth Puller

先引きローラ

V045 · V046

PARTS LIST

HOW TO MAKE USE OF THIS PARTS LIST

1. As to "#01" and "#02" refer to the "Note" given at the bottom of the respective pages.
2. Codes on the "Qty" column
 - Each numeral indicates the number of parts required.
 - "0.1" and "2.5" indicate the length (in meters) of the respective parts.
3. Parentheses mean that the corresponding part is a subpart that constructs an assembly part.
4. Dotted lines on the Figures indicate assembly parts.

パーツリストご利用に際して

1. リストページの#01、#02等の印は、ページ下の"注記"の説明をご参照下さい。
2. 数量欄の数字は、個数を表し、0.1、2.5等の数値は、長さ(単位メートル)を表します。
3. 数量欄の()は、組部品を構成している子部品であることを意味します。
4. イラストページの-----枠は、組構成であることを意味します。

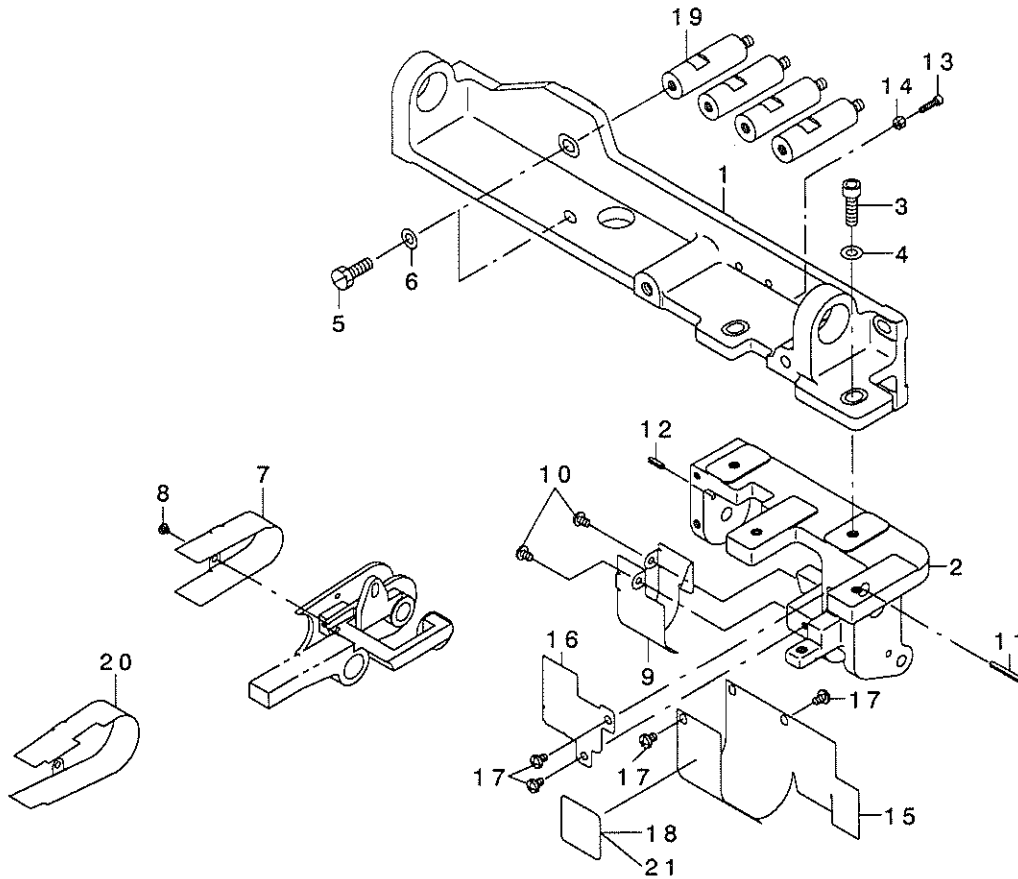
CONTENTS

目 次

1. FRAME & COVER COMPONENTS	1
フレーム・カバー関係	
2. DRIVE COMPONENTS	2
駆動関係	
3. CLUTCH COMPONENTS	3
クラッチ関係	
4. ROLLER DRIVE COMPONENTS	5
ローラー駆動関係	
5. PRESSER COMPONENTS (V045 MODEL)	7
押さえ関係 (V 0 4 5 仕様)	
6. PRESSER COMPONENTS (V046 MODEL)	9
押さえ関係 (V 0 4 6 仕様)	
7. LOWER ROLLER COMPONENTS (V046 MODEL)	10
下ローラー関係 (V 0 4 6 仕様)	
8. EXCHANGING PARTS AT USING VO45 UNIT (FOR MS-1190・1190M)	11
V 0 4 5 取付時の交換部品 (MS-1190・1190M用)	
9. EXCHANGING PARTS AT USING VO45 UNIT (FOR MS-1261・1260・1261M)	12
V 0 4 5 取付時の交換部品 (MS-1261・1260・1261M用)	
10. TABLE OF V045 EXCHANGING GAUGE PARTS (FOR MS-1190・1190M)	13
V 0 4 5 交換ゲージ一覧表 (MS-1190・1190M用)	
11. TABLE OF V045 EXCHANGING GAUGE PARTS (FOR MS-1261・1260・1261M)	14
V 0 4 5 交換ゲージ一覧表 (MS-1261・1260・1261M用)	
NUMERICAL INDEX OF PARTS	15
索引	

I. FRAME & COVER COMPONENTS

フレーム・カバー関係



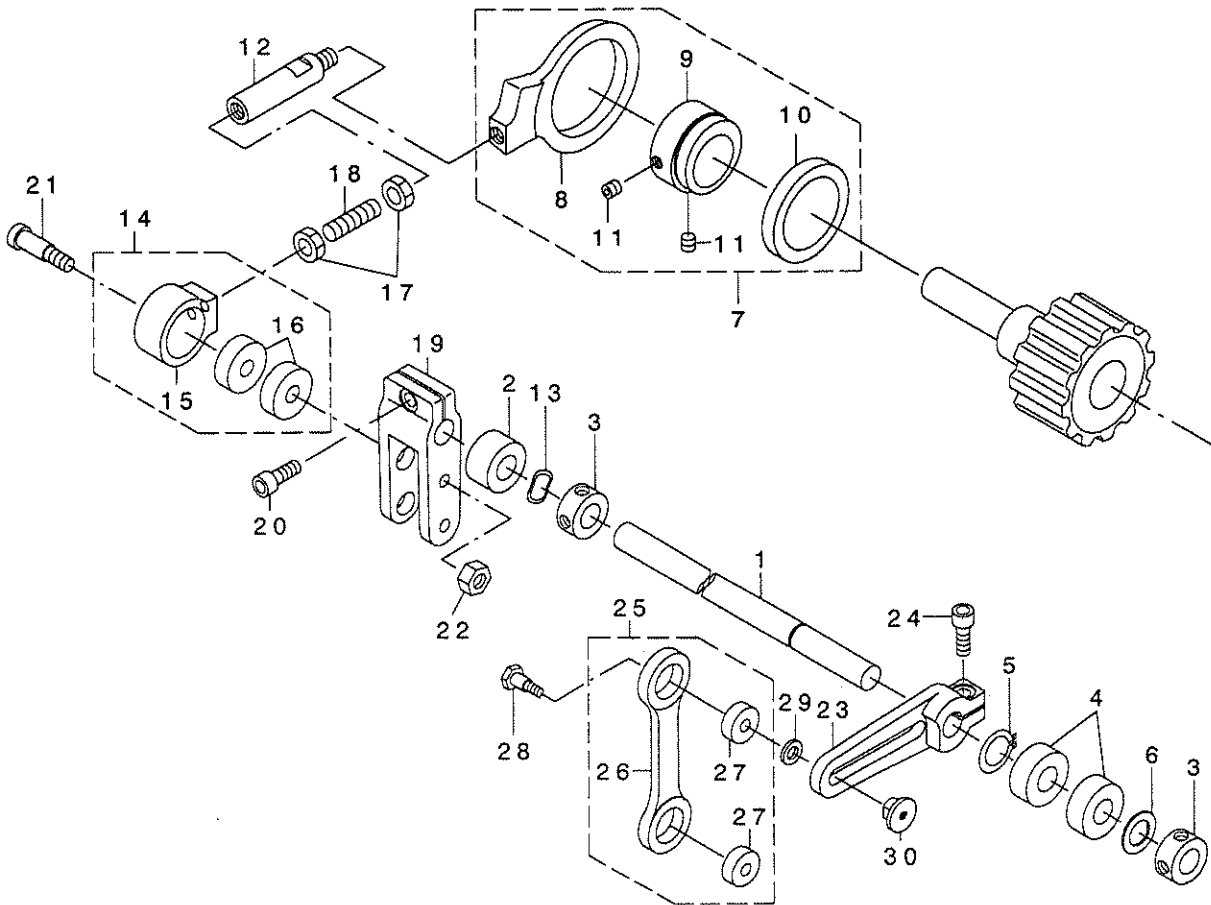
REF. NO	NOTE	PART NO.	DESCRIPTION	ヒンメイ	Qty
1		MAV-04501000	MAIN BASE	メインベース	1
2		MAV-04502000	CLUTCH BASE	クラッチベース	1
3		SM-6062002-TP	SCREW M6 L=20	ロツカクアナボルト M6 L=20	2
4		WP-0641600-SC	WASHEW 6.4X12.5X1.6	ヒラサガネ	2
5		SM-9061850-SC	SCREW M6 L=18	ロツカクボルト M6 L=18	4
6		WP-0641600-SC	WASHEW 6.4X12.5X1.6	ヒラサガネ	4
7	#01	MAV-04503000	ROLLER COVER	ローラーカバー	1
8		SM-5030355-SE	SCREW	ハイントネジ	2
9		MAV-04504000	INTERMEDIATE PULLEY COVER	チューカンアローカバー	1
10		SM-5040655-SN	SCREW	ハイントネジ	3
11		PS-0300242-K0	SPRING PIN 3.0X24	スプリングピン 3.0X24	1
12		PS-0300102-K0	SPRING PIN 3.0X10	スプリングピン 3.0X10	1
13		SM-6031202-TP	SCREW M3X0.5 L=12	ロツカクアナボルト	1
14		NM-6030003-SC	NUT M3	ロツカクナツト M3	1
15		MAV-04505000	CLUTCH COVER A	クラッチカバー (A)	1
16		MAV-04506000	CLUTCH COVER B	クラッチカバー B	1
17		SM-5040655-SN	SCREW	ハイントネジ	5
18	#01	MAV-04507000	MODEL PLATE	モデルプレート	1
19	#02	MAV-04611000	BASE FLOAT PIN	ベースフロートピン	4
20	#02	MAV-04603000	ROLLER COVER	ローラーカバー	1
21	#02	MAV-04607000	MODEL PLATE	モデルプレート	1

NOTE (注記) #01...FOR V045
#02...FOR V046

V045用
V046用

2. DRIVE COMPONENTS

駆動関係



REF. NO	NOTE	PART NO.	DESCRIPTION	ト	ン	メ	イ	Qty
1		MAV-04515000	ROCKING SHAFT	ヨウト	ウツヤフト			1
2		SB-2120001-00	BEARING	コロカ	リツ	クウケ		1
3		CS-1201010-SH	THRUST COLLAR ASM. D=12 W=10	スラストウケ	D=12 W=10	クミ		2
4		SB-1120005-00	BEARING	コロカ	リツ	クウケ		2
5		RC-1200001-KP	C-SHAPED SNAP RING	Cカ	タトメ			1
6		WP-1221016-SP	WASHER	ヒラサ	カネ			1
7		MAV-045160B0	ROCKING CRANK	ヨウト	ウクラック(クミ)	B		1
8		MAV-04516000	ROCKING CRANK	ヨウト	ウクラック			(1)
9		MAV-04517000	ECCENTRIC SHAFT	ヘンツツ	ク			(1)
10		SB-1350003-00	BEARING	コロカ	リツ	クウケ		(1)
11		SM-8060602-TP	SCREW M6X6	トメネツ	M6	L=6		(2)
12	#01	MAV-04610000	CONNECTING ROD	ヨウト	ウセツツ	クロット		1
13		WZ-1200200-KP	WAVED WASHER	ナミカ	タサ	カネ		1
14		MAV-045180A0	ROCKING CRANK HOUSING ASM.	ヨウト	ウクラックハウジング	クミ		1
15		MAV-04518000	ROCKING CRANK HOUSING	ヨウト	ウクラックハウジング			(1)
16		SB-1080006-00	BEARING	コロカ	リツ	クウケ		(2)
17		NM-6080003-SC	NUT M8	ロツカクナツト	M8	3シュ		2
18		SM-8082502-TP	SCREW	トメネツ				1
19		MAV-04519000	ROCKING ROD	ヨウト	ウロツト			1
20		SM-6061602-TP	SCREW M6 L=16	ロツカクアナボ	ルト			1
21		SD-0801606-SH	STEP-SCREW	ダ	ンネツ			1
22		NM-6060003-SC	NUT M6	ロツカクナツト	M6			1
23		MAV-04520000	ADJUSTING ROD	アツ	ヤストロツト			1
24		SM-6061602-TP	SCREW M6 L=16	ロツカクアナボ	ルト			1
25		MAV-045210A0	JOINT ROD ASM.	ツ	ヨイントロツト(クミ)			1
26		MAV-04521000	JOINT ROD	ツ	ヨイントロツト			(1)
27		SB-1060002-00	BEARING 6X17	ベ	アリツク	6X17		(2)
28		SD-0600756-TP	STEP-SCREW	ダ	ンネツ			1
29		WP-0641600-SC	WASHEW 6.4X12.5X1.6	ヒラサ	カネ			1
30		MAV-04522000	ADJUSTING PIN	アツ	ヤストピ	ン		1

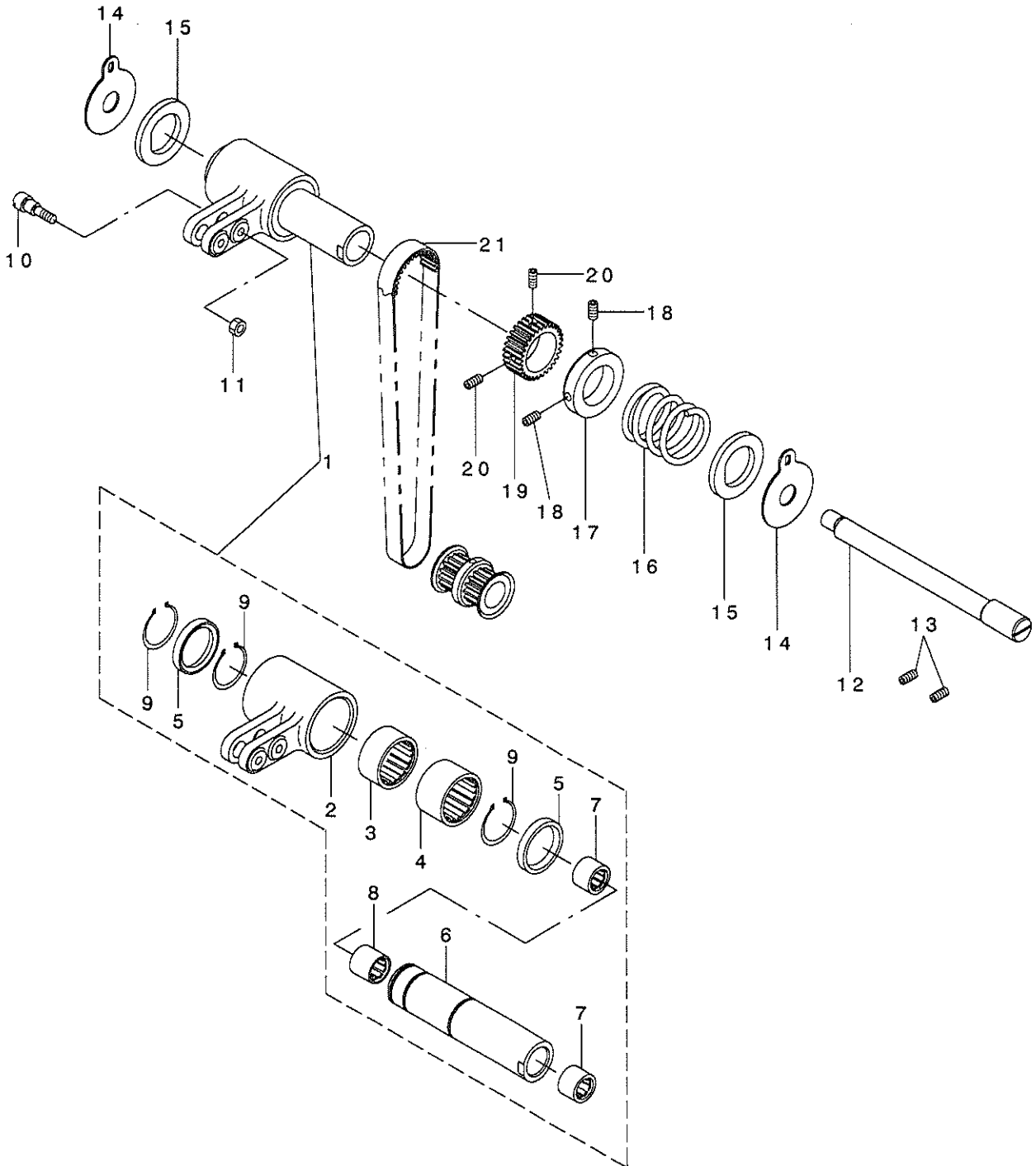
NOTE (注記)

#01...FOR V046

V046用

3. CLUTCH COMPONENTS

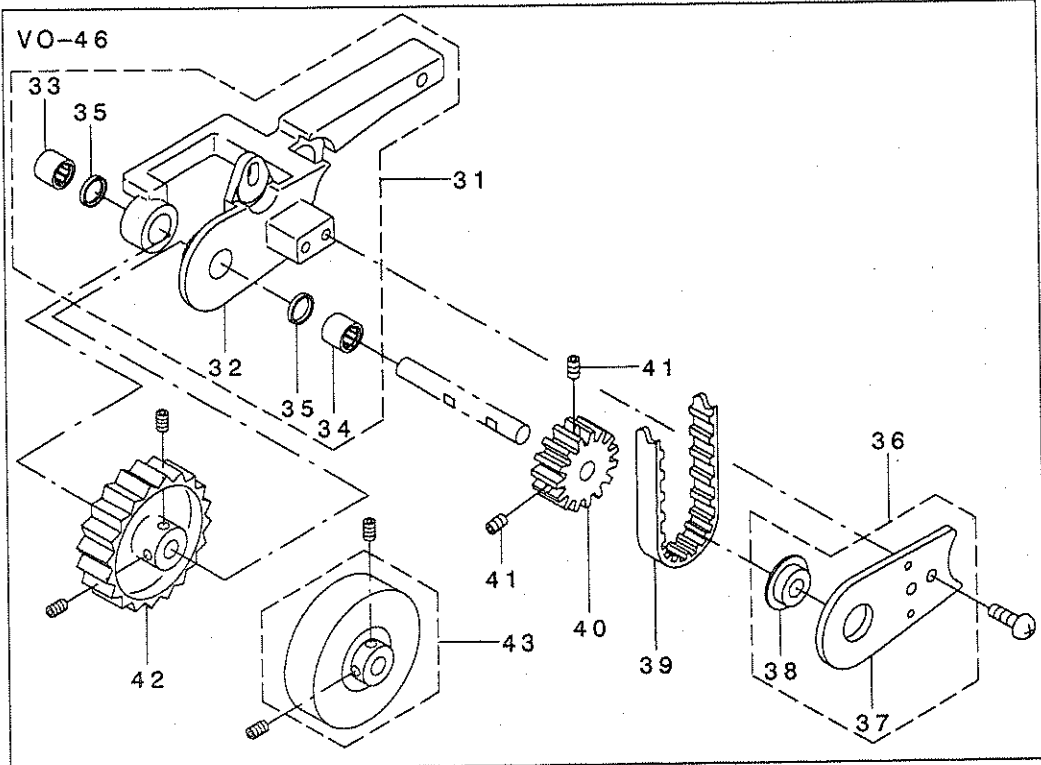
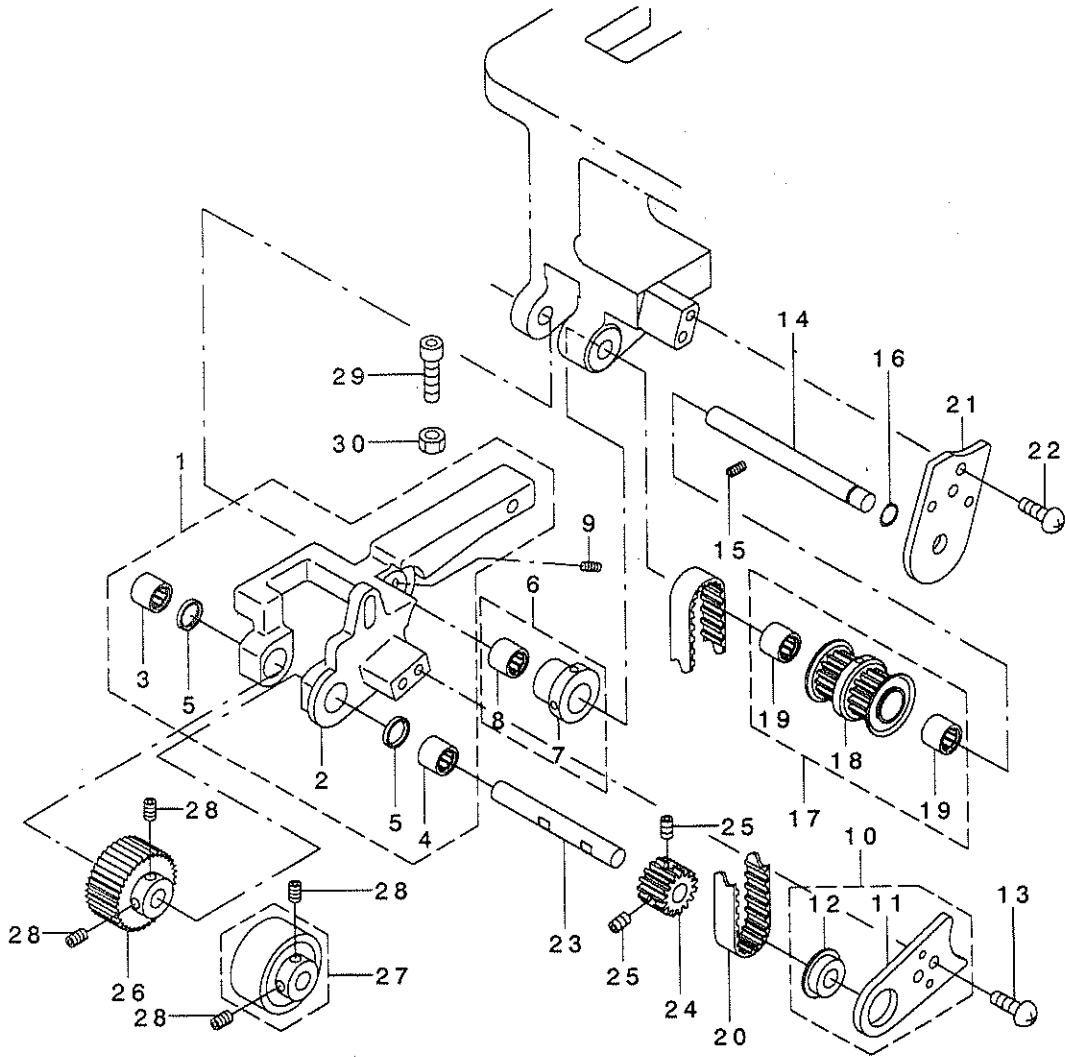
クラッチ関係



REF. NO	NOTE	PART NO.	DESCRIPTION	ヒョウメイ	Qty
1		MAV-045250A0	CLUTCH CASE ASM.	クラッチケース クミ	1
2		MAV-04525000	CLUTCH CASE	クラッチケース	(1)
3		SB-3200003-00	BALL BEARING	コロカ リジ クウケ	(1)
4		SB-3200004-00	BALL BEARING	コロカ リジ クウケ	(1)
5		MAV-04534000	CLUTCH OIL SHIEL	クラッチオイルシール	(2)
6		MAV-04526000	CLUTCH ROCKING SHAFT	クラッチヨウト ウジ ク	(1)
7		SB-3100003-00	BALL BEARING	コロカ リジ クウケ	(2)
8		SB-3100007-00	BALL BEARING	コロカ リジ クウケ	(1)
9		RC-1851217-KP	C-RING	Cカ タトメワ	(3)
10		SD-0600596-SH	STEP-SCREW	タメネジ	1
11		NM-6040003-SC	NUT M4	ワツカクナツト M4	1
12		MAV-04527000	CLUTCH SHAFT	クラッチシャフト	1
13		SM-8050602-TP	SCREW M5 L=6	トメネジ M5X0.8 L=6	2
14		MAV-04528000	BRAKE PLATE	ブレーキタ	2
15		MAV-04529000	BRAKE WASHER	ブレーキワッシャ	2
16		MAV-04530000	BRAKE SPRING	ブレーキバネ	1
17		MAV-04531000	CLUTCH BRAKE COLLER	クラッチブレーキカラー	1
18		SM-8040602-TP	SCREW M4X0.7 L=6	トメネジ	2
19		MAV-04532000	CLUTCH PULLEY	クラッチプーリー	1
20		SM-8040302-TP	SETSCREW	トメネジ	2
21		MAV-04533000	CLUTCH TIMING BELT	クラッチタイミングベルト	1

4. ROLLER DRIVE COMPONENTS

ローラー駆動関係



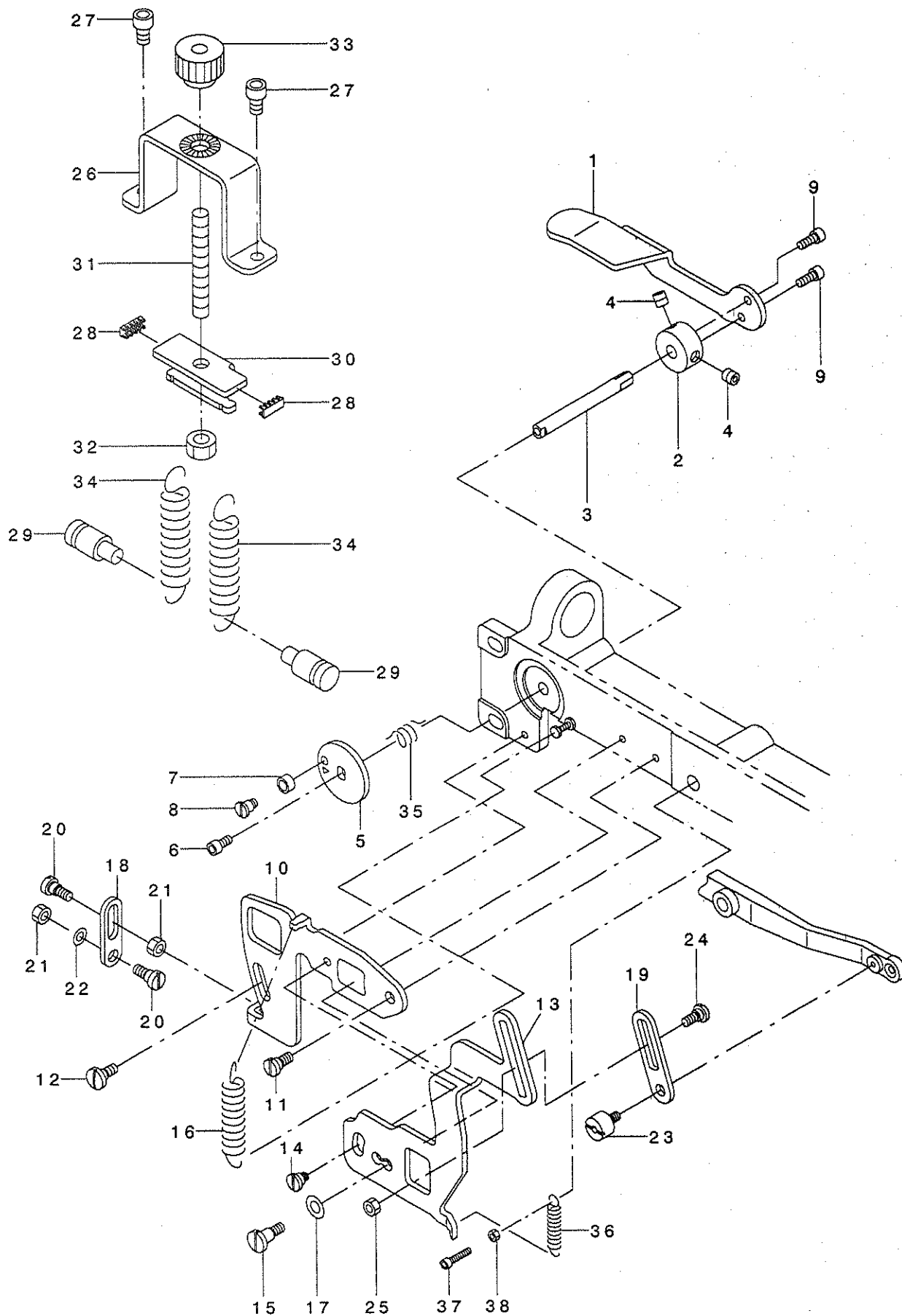
REF. NO	NOTE	PART NO.	DESCRIPTION	とよめい	Qty
1		MAV-045350A0	ROLLER BASE ASM.	ローラーベース クミ	1
2		MAV-04535000	ROLLER BASE	ローラーベース	(1)
3		SB-3070005-00	BEARING	コロカ リジ クウケ	(1)
4		SB-3070004-00	BEARING	コロカ リジ クウケ	(1)
5		MAV-04546000	ROLLER SHAFT OIL SHIEL	ローラーシャフトオイルシール	(2)
6		MAV-045360A0	ECCENTRIC COLLER ASM.	ローラーベースハンジシカラー クミ	1
7		MAV-04536000	ROLLER BASE ECCENTRIC COLLER	ローラーベースハンジシカラー	(1)
8		SB-3070004-00	BEARING	コロカ リジ クウケ	(1)
9		SM-8040402-TP	SCREW M4X0.7 L=4	トメネジ M4X0.7 L=4	1
10		MAV-045470A0	ROLLER SHAFT PLATE ASM.	ローラーシャフトプレート クミ	1
11		MAV-04547000	ROLLER SHAFT PLATE	ローラーシャフトプレート	(1)
12		SB-1070001-00	BEARING	コロカ リジ クウケ	(1)
13		SM-6040802-TP	SCREW M4X0.7 L=8	ロツカクアナボ ルト	2
14		MAV-04537000	PULLEY SHAFT	プーリーシャフト	1
15		SM-8050502-TP	SCREW M5 L=5	トメネジ	2
16		RC-0650811-KP	RETAINING RING	Cカ タトメワ	1
17		MAV-045380B0	INTERMEDIATE PULLEY ASM.	チュウカンフー -リー ソウクミ	1
18		MAV-045380A0	INTERMEDIATE PULLEY ASM.	チュウカンフー -リー (クミ)	(1)
19		SB-3070004-00	BEARING	コロカ リジ クウケ	(2)
20		MAV-04541000	ROLLER TIMING BELT	ローラータイミング ベルト	1
21		MAV-04542000	SUPPORT PLATE	サポートプレート	1
22		SM-6040802-TP	SCREW M4X0.7 L=8	ロツカクアナボ ルト	2
23		MAV-04543000	ROLLER SHAFT	ローラーシャフト	1
24		MAV-04544000	ROLLER PULLEY	ローラープーリー	1
25		SM-8040602-TP	SCREW M4X0.7 L=6	トメネジ	2
26	#01	MAV-04545000	STEEL ROLLER	スチールローラー (クサビカ タ)	1
27	#01	MAV-045500A0	URETHANE ROLLER ASM.	ウレタンローラー (クミ)	1
28		SM-8040402-TP	SCREW M4X0.7 L=4	トメネジ M4X0.7 L=4	2
29		SM-6062002-TP	SCREW M6 L=20	ロツカクアナボ ルト M6 L=20	1
30		NM-6060003-SC	NUT M6	ロツカクナツト M6	1
31		MAV-046350A0	ROLLER BASE ASM.	ローラーベース クミ	1
32		MAV-04635000	ROLLER BASE	ローラーベース	(1)
33		SB-3070005-00	BEARING	コロカ リジ クウケ	(1)
34		SB-3070004-00	BEARING	コロカ リジ クウケ	(1)
35		MAV-04546000	ROLLER SHAFT OIL SHIEL	ローラーシャフトオイルシール	(2)
36		MAV-046360A0	ROLLER SHAFT PLATE ASM.	ローラーシャフトプレート クミ	1
37		MAV-04636000	ROLLER SHAFT PLATE	ローラーシャフトプレート	(1)
38		SB-1070001-00	BEARING	コロカ リジ クウケ	(1)
39		MAV-04637000	ROLLER TIMING BELT	ローラータイミング ベルト	1
40		MAV-04638000	ROLLER PULLY	ローラープーリー	1
41		SM-8040802-TP	SCREW M4X8	トメネジ M4X0.7 L=8	2
42	#01	MAV-04640000	STEEL ROLLER	スチールローラー-B	1
43	#01	MAV-046410A0	URETHANE ROLLER ASM.	ウレタンローラー (クミ)	1

NOTE (注記) #01...SELECTIVE PART

選択部品

5. PRESSER COMPONENTS (V045 MODEL)

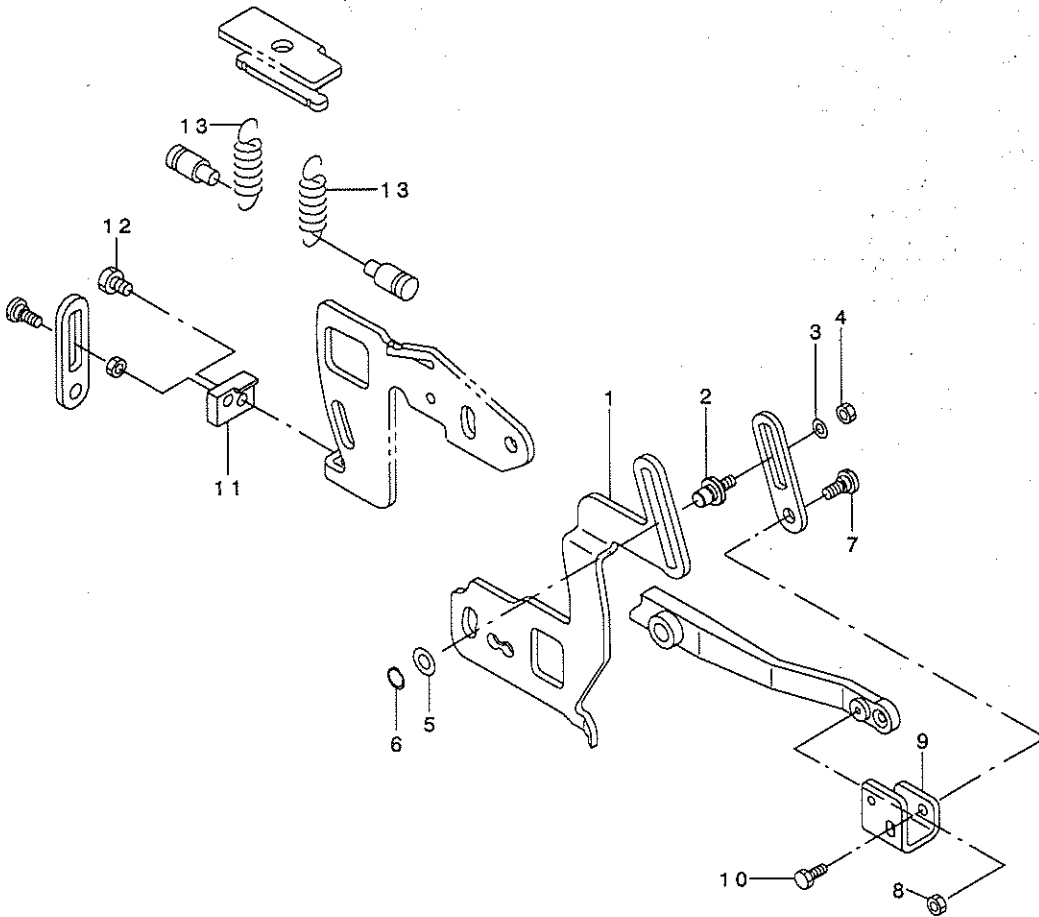
押さえ関係 (V045仕様)



REF. NO	NOTE	PART NO.	DESCRIPTION	品名	Qty
1		MAV-04555000	PRESSER LIFTING LEVER	オサエアケレバ-	1
2		MAV-04556000	PRESSER LIFTING LEVER COLLER	オサエアケレバ-カラ-	1
3		MAV-04557000	PRESSER LIFTING SHAFT	オサエアケシク	1
4		SM-8060602-TP	SCREW M6X6	トメネシ M6 L=6	2
5		MAV-04558000	PRESSER LIFTING CAM PLATE	オサエアケカムイタ	1
6		SM-6040802-TP	SCREW M4X0.7 L=8	ロツカクアナホルト	1
7		D2587-L8W-B00	ROLLER	クト-カムコロ	1
8		SD-0550451-SP	HINGE SCREW	タネネシ	1
9		SM-6041002-TP	SCREW M4 L=10	ロツカクアナホルト M4X0.7 L=10	2
10		MAV-04559000	PRESSER LIFTING PLATE	オサエアケプレート	1
11		SD-0640325-SP	HINGE SCREW	タネネシ	1
12		SD-0600361-SP	HINGE SCREW D=6 H=3.6	タネネシ D=6 H=3.6	1
13		MAV-04560000	PRESSER LIFTING JOINT PLATE	オサエアケジョイントプレート	1
14		SD-0640321-TP	HINGE SCREW D=6.35 H=3.2	タネネシ D=6.35 H=3.2	1
15		SD-0640751-SP	HINGE SCREW D= 6.35 H= 7.5	タネネシ D=6.35 H=7.5	1
16		B2056-781-000	BLOCKING ARM SPRING	ソソウテハネ	1
17		WP-0651056-SH	WASHER 6.5X11X1	ヒラサガネ 6.5X11X1	1
18		MAV-04561000	PRESSER LIFTING ROD	オサエアケロッド	1
19		MAV-04616000	PRESSER LIFTING LINK	オサエアケリンク	1
20		SD-0600402-TP	HINGE SCREW D= 6 H= 4	タネネシ D=6 H=4	2
21		NS-6620310-SP	NUT 3/16-32	ロツカクナツト 3/16-32	2
22		WP-0480856-SP	WASHER 4.8X8.4X0.8	ヒラサガネ 4.8X8.4X0.8	1
23		MAV-04562000	KNEE LIFTER LEVER COLLER	ヒサアケテコカラ-	1
24		SD-0600271-SP	HINGE SCREW D= 6 H= 2.7	タネネシ D=6 H=2.7	1
25		NS-6110430-SP	NUT 11/64-40	ロツカクナツト 11/64-40	1
26		MAV-04564000	PRESSER LIFTING BASE	オサエアケベース	1
27		SM-6061002-TP	SCREW M6 L=10	ロツカクアナホルト M6 L=10	2
28		MAV-04565000	SPRING PLATE COVER	ハネプレートカバー	2
29		B1506-352-000	TENSION SPRING RACK B	ヒツハリハネカケB	2
30		MAV-04566000	SPRING PLATE	ハネプレート	1
31		MAV-04567000	PRESSER ADJUSTING SCREW	オサエチヨウセツネシ	1
32		NM-6080001-SC	NUT M8X1.25	ロツカクナツト M8 1.25	1
33		MAV-04568000	PRESSER ADJUSTING KNOB	オサエチヨウセツツマミ	1
34		MAV-04569000	PRESSER SPRING	オサエハネ	2
35		MAV-04563000	PRESSER LIFTING LEVER SPRING	オサエアケレバ-ハネ	1
36		135-15606	SPRING	イトキリホシヨカモトシハネ	1
37		SM-6031402-TP	SCREW	ロツカクアナホルト	1
38		NM-6030003-SC	NUT M3	ロツカクナツト M3	1

6. PRESSER COMPONENTS (V046 MODEL)

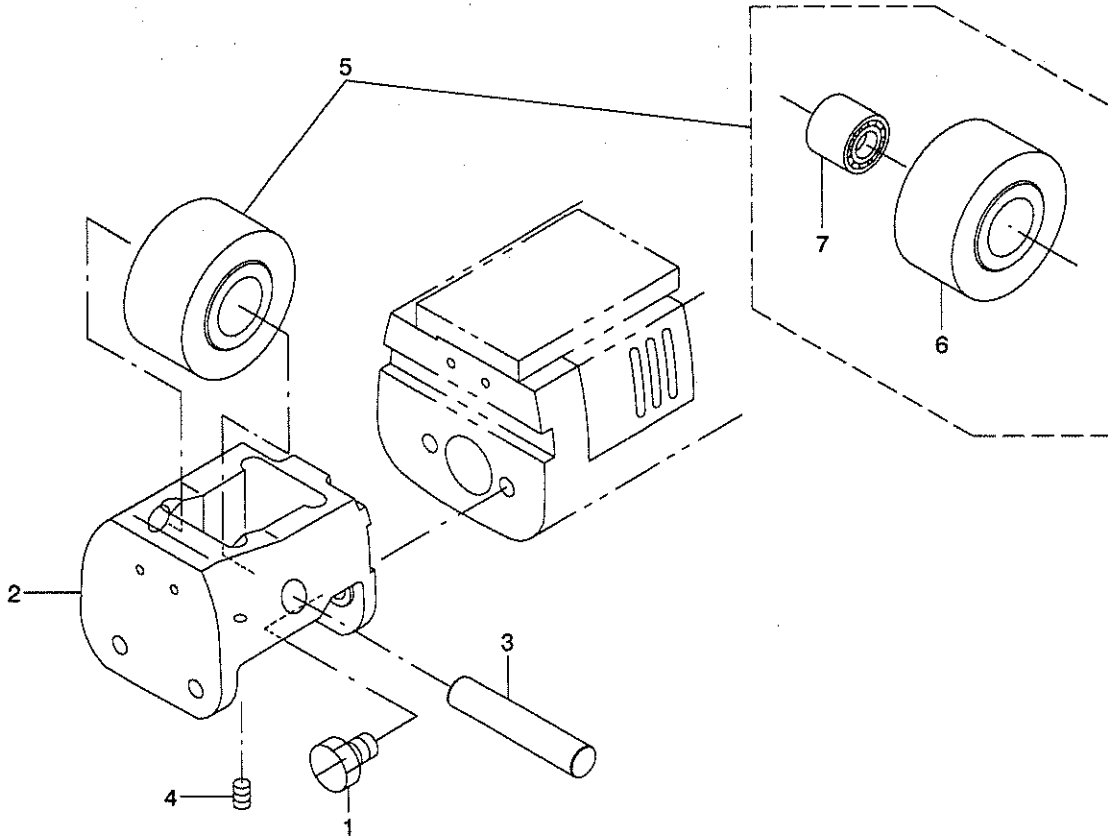
押さえ関係 (V046仕様)



REF. NO	NOTE	PART NO.	DESCRIPTION	ヒョウメイ	Qty
1		MAV-04615000	LIFTING PRESSER JOINT PLATE	オサエアケ ショイントプレート	1
2		MAV-04617000	LIFTING PRESSER LINK PIN	オサエアケ リンクピン	1
3		WP-0430800-SC	WASHER M4	ヒラサ カネ コガ タマル M4	1
4		NM-6040001-SC	NUT M4	ロツカクナツト M4	1
5		WP-0651056-SH	WASHER 6.5X11X1	ヒラサ カネ 6.5X11X1	1
6		RC-0560711-KP	RETAINING RING	Cカ タトメワ	1
7		SD-0600271-SP	HINGE SCREW D=6 H= 2.7	タ ソネシ D=6 H=2.7	1
8		NS-6110350-SP	NUT 11/64-40	ロツカクナツト 11/64-40	1
9		MAV-04618000	LEVER BRACKET	テコア ラケット	1
10		SS-9090823-TP	BOLT 9/64-40 L=8	ロツカクボ ルト	1
11		MAV-04655000	CONNECTING BLOCK	オサエアケ セツウ クコマ	1
12		SS-6620730-SP	SCREW 3/16-32 L= 7.0	ヒラネシ 3/16-32 L=7	1
13		MAV-04656000	PRESSER SPRING	オサエハ ネ	2

7. LOWER ROLLER COMPONENTS (V046 MODEL)

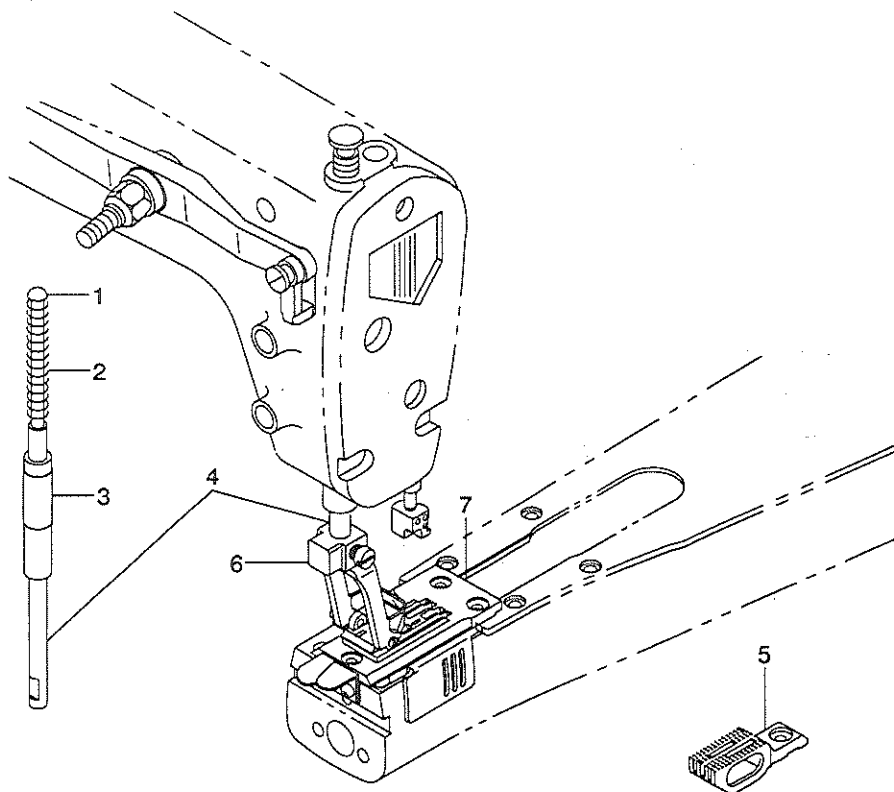
下ローラー関係 (V046仕様)



REF. NO	NOTE	PART NO.	DESCRIPTION	ヒョウメイ	Qty
1		SS-9120910-TP	SCREW 3/16-28 L=9	ロツカクネ ルト 3/16-28 L=9	2
2		MAV-04620000	LOWER ROLLER BASE	シタローラーターイ	1
3		MAV-04623000	LOWER ROLLER SHAFT	シタローラーシャフト	1
4		SM-8040602-TP	SCREW M4X0.7 L=6	トメネジ	1
5		MAV-046210B0	LOWER ROLLER COMPL.	シタローラーソウクミ	1
6		MAV-046210A0	LOWER ROLLER ASM.	シタローラー (クミ)	(1)
7		GBR-01174000-A	NEEDLE BEARING	ニートルハアリング	(1)

8. EXCHANGING PARTS AT USING VO45 UNIT (FOR MS-1190 · 1190M)

V045取付時の交換部品 (MS-1190 · 1190M用)

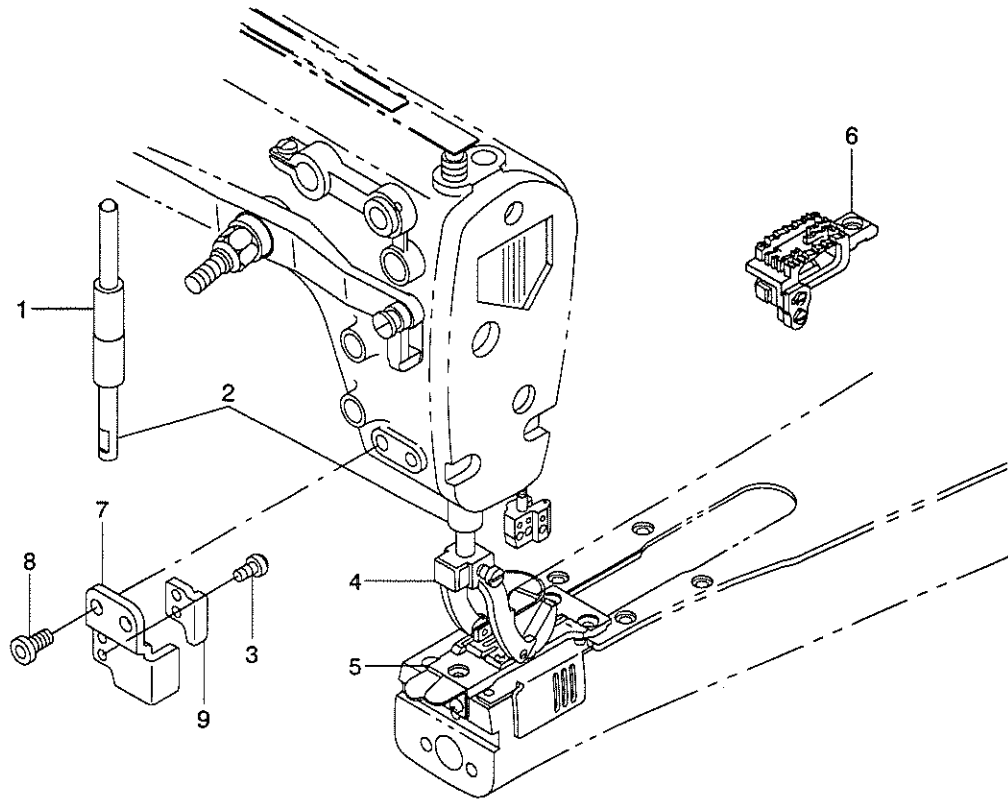


REF. NO	NOTE	PART NO.	DESCRIPTION	キ ャ ン 名 義	Qty
1		MAV-01510000	PRESSER GUIDE BAR	オサエ アソナイホ	1
2		MAV-01511000	SPRING	オサエ チヨセツハネ	1
3		MAV-01512000-A	BUSHING, LOWER	オサエホ - シタメタル	1
4		MAV-04580000	V0-45 PRESSER BAR	V0-45 オサエホウ	1
5	#01	MAV-04593000	V0-45 FEED DOG	V0-45 オクリ	1
6	#01	MAV-04583CB0	PRESSER FOOT ASM. 3/16"	V0-45オサエ 3/16(クミ)エシユツヨウ	1
7	#01	MAV-04572C00	V0-45 THROAT PLATE (3/16)	V0-45 ハリタ (3/16)	1

NOTE (注記) #01.....REFER TO THE TABLE OF 13A - シ の 交換部品一覧表を
EXCHANGING PARTS ON PAGE 13 ご参照ください。

9. EXCHANGING PARTS AT USING VO45 UNIT (FOR MS-1261 · 1260 · 1261M)

VO45取付時の交換部品 (MS-1261 · 1260 · 1261M用)



REF. NO.	NOTE	PART NO.	DESCRIPTION	品名	Qty
1		129-58609	BUSHING, LOWER	オサエホウ ウタメタル	1
2		129-58559	PRESSER BAR ASM.	オサエホウ ウ (クミ)	1
3		SS-7110910-TP	SCREW 11/64-40 L= 8.5	マルヒラネシ 11/64-40 L=8.5	2
4	#01	129-60068	PRESSER 1/4" (ASM) EXPORT	オサエ 1/4" (クミ) ヌシユツヨウ	1
5	#01	129-53204	THROAT PLATE XH (1/4")	ハリイタ XH(1/4")	1
6	#01	129-63351	FEED DOG XH(1/4") ASM.	オクリハ XH(1/4") (クミ)	1
7		129-59300	PRESSER FOOT GUIDE (A)	オサエアツカ イト (A)	1
8		SM-6061202-TP	SCREW M6 L=12	ロツカクアサホ ルト M6 L=12	2
9		129-59409	PRESSER FOOT GUIDE (B)	オサエアツカ イト (B)	1

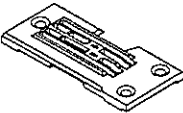
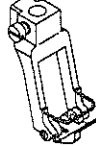
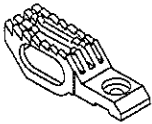
NOTE (注記) #01.....REFER TO THE TABLE OF 14ページの交換部品一覧表を
EXCHANGING PARTS ON PAGE 14 ご参照ください。

10. TABLE OF V045 EXCHANGING GAUGE PARTS (FOR MS-1190 · 1190M)

V045 交換ゲージ一覧表 (MS-1190 · 1190M用)

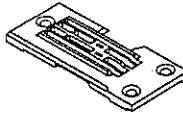
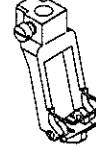
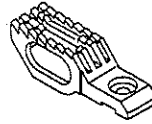
FOR MS-1190

MS-1190用

Description 品名			1	2	3	4	5
			Gauge set	Gauge set (with finger guard)	V045 Throat plate	V045 Presser foot asm. (with finger guard)	V045 Feed dog
Needle gauge size 針 規			/	/			
Code ゲージ 記号	inch	mm					
B	1/8	3.2	MAV04570AA0	MAV04570AB0	MAV04570A00	MAV04581AB0	MAV04593000
C	5/32	4.0	MAV04571BA0	MAV04571BB0	MAV04571B00	MAV04582BB0	↑
D	3/16	4.8	MAV04572CA0	MAV04572CB0	MAV04572C00	MAV04583CB0	↑
E	7/32	5.6	MAV04573DA0	MAV04573DB0	MAV04573D00	MAV04584DB0	↑
F	1/4	6.4	MAV04574EA0	MAV04574EB0	MAV04574E00	MAV04585EB0	MAV04594000

FOR MS-1190M

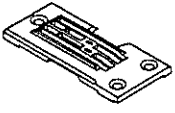
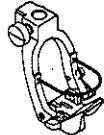
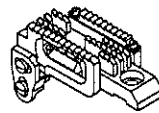
MS-1190M用

Description 品名			1	2	3	4	5
			Gauge set	Gauge set (with finger guard)	V045 Throat plate	V045 Presser foot asm. (with finger guard)	V045 Feed dog
Needle gauge size 針 規			/	/			
Code ゲージ 記号	inch	mm					
B	1/8	3.2	MAV04575AA0	MAV04575AB0	MAV04575A00	MAV04586AB0	MAV04595000
C	5/32	4.0	MAV04576BA0	MAV04576BB0	MAV04576B00	MAV04587BB0	↑
D	3/16	4.8	MAV04577CA0	MAV04577CB0	MAV04577C00	MAV04588CB0	↑
E	7/32	5.6	MAV04578DA0	MAV04578DB0	MAV04578D00	MAV04589DB0	↑
F	1/4	6.4	MAV04579EA0	MAV04579EB0	MAV04579E00	MAV04590EB0	MAV04596000

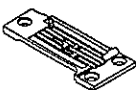
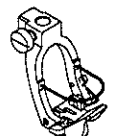
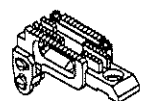
11. TABLE OF V045 EXCHANGING GAUGE PARTS (FOR MS-1261 · 1260 · 1261M)

V045 交換ゲージ一覧表 (MS-1261 · 1260 · 1261M用)

FOR MS-1261
MS-1261用

Description 品名			1	2	3	4	5
			Gauge set	Gauge set (with finger guard)	Throat plate	Presser foot asm. (with finger guard)	Feed dog asm.
Needle gauge size 針幅							
Code ゲージ 記号	inch	mm					
E	7/32	5.6	MAV04570ECO	MAV04570EDO	12953303	12960167	12963450
F	1/4	6.4	MAV04570FCO	MAV04570FDO	12953204	12960068	12963351
G	9/32	7.2	MAV04570GCO	MAV04570GDO	12953402	12960266	12963559
H	5/16	8.0	MAV04570HCO	MAV04570HDO	12953501	12960365	12963658
K	3/8	9.5	MAV04570KCO	MAV04570KDO	12953600	12960464	12963757

FOR MS-1260 · 1261M
MS-1260 · 1261M用

Description 品名			1	2	3	4	5	
			Gauge set	Gauge set (with finger guard)	Throat plate	Presser foot asm. (with finger guard)	Feed dog asm.	
Needle gauge size 針幅								
Code ゲージ 記号	inch	mm						
MS-1260	D	3/16	4.8	MAV04572DCO	MAV04572DDO	12977906	12978268	12978755
	E	7/32	5.6	MAV04571ECO	MAV04571EDO	12972907	12960183	12975058
MS-1261M	F	1/4	6.4	MAV04571FCO	MAV04571FDO	12972808	12960084	12974952
	G	9/32	7.2	MAV04571GCO	MAV04571GDO	12973004	12960282	12975157
	H	5/16	8.0	MAV04571HCO	MAV04571HDO	12973103	12960381	12975256
	K	3/8	9.5	MAV04571KCO	MAV04571KDO	12973202	12960480	12975355

NUMERICAL INDEX OF PARTS

索引

PART NO 品番	PAGE 頁	REF NO	PART NO 品番	PAGE 頁	REF NO	PART NO 品番	PAGE 頁	REF NO	PART NO 品番	PAGE 頁	REF NO
B1506-352-000	8	29	MAV-04593000	11	5	SM-6031402-TP	8	37			
B2056-781-000	8	16	MAV-04603000	1	20	SM-6040802-TP	6	13			
			MAV-04607000	1	21	SM-6040802-TP	6	22			
CS-1201010-SH	2	3	MAV-04610000	2	12	SM-6040802-TP	8	6			
			MAV-04611000	1	19	SM-6041002-TP	8	9			
D2587-L8W-B00	8	7	MAV-04615000	9	1	SM-6061002-TP	8	27			
			MAV-04616000	8	19	SM-6061202-TP	12	8			
GBR-01174000-A	10	7	MAV-04617000	9	2	SM-6061602-TP	2	20			
			MAV-04618000	9	9	SM-6061602-TP	2	24			
MAV-01510000	11	1	MAV-04620000	10	2	SM-6062002-TP	1	3			
MAV-01511000	11	2	MAV-046210A0	10	6	SM-6062002-TP	6	29			
MAV-01512000-A	11	3	MAV-046210B0	10	5	SM-8040302-TP	4	20			
MAV-04501000	1	1	MAV-04623000	10	3	SM-8040402-TP	6	9			
MAV-04502000	1	2	MAV-046350A0	6	31	SM-8040402-TP	6	28			
MAV-04503000	1	7	MAV-04635000	6	32	SM-8040602-TP	4	18			
MAV-04504000	1	9	MAV-046360A0	6	36	SM-8040602-TP	6	25			
MAV-04505000	1	15	MAV-04636000	6	37	SM-8040602-TP	10	4			
MAV-04506000	1	16	MAV-04637000	6	39	SM-8040802-TP	6	41			
MAV-04507000	1	18	MAV-04638000	6	40	SM-8050502-TP	6	15			
MAV-04515000	2	1	MAV-04640000	6	42	SM-8050602-TP	4	13			
MAV-045160B0	2	7	MAV-046410A0	6	43	SM-8060602-TP	2	11			
MAV-04516000	2	8	MAV-04655000	9	11	SM-8060602-TP	8	4			
MAV-04517000	2	9	MAV-04656000	9	13	SM-8082502-TP	2	18			
MAV-045180A0	2	14				SM-9061850-SC	1	5			
MAV-04518000	2	15	NM-6030003-SC	1	14	SS-6620730-SP	9	12			
MAV-04519000	2	19	NM-6030003-SC	8	38	SS-7110910-TP	12	3			
MAV-04520000	2	23	NM-6040001-SC	9	4	SS-9090823-TP	9	10			
MAV-045210A0	2	25	NM-6040003-SC	4	11	SS-9120910-TP	10	1			
MAV-04521000	2	26	NM-6060003-SC	2	22						
MAV-04522000	2	30	NM-6060003-SC	6	30	WP-0430800-SC	9	3			
MAV-045250A0	4	1	NM-6080001-SC	8	32	WP-0480856-SP	8	22			
MAV-04525000	4	2	NM-6080003-SC	2	17	WP-0641600-SC	1	4			
MAV-04526000	4	6	NS-6110350-SP	9	8	WP-0641600-SC	1	6			
MAV-04527000	4	12	NS-6110430-SP	8	25	WP-0641600-SC	2	29			
MAV-04528000	4	14	NS-6620310-SP	8	21	WP-0651056-SH	8	17			
MAV-04529000	4	15				WP-0651056-SH	9	5			
MAV-04530000	4	16	PS-0300102-K0	1	12	WP-1221016-SP	2	6			
MAV-04531000	4	17	PS-0300242-K0	1	11	WZ-1200200-KP	2	13			
MAV-04532000	4	19									
MAV-04533000	4	21	RC-0560711-KP	9	6	129-53204	12	5			
MAV-04534000	4	5	RC-0650811-KP	6	16	129-58559	12	2			
MAV-045350A0	6	1	RC-1200001-KP	2	5	129-58609	12	1			
MAV-04535000	6	2	RC-1851217-KP	4	9	129-59300	12	7			
MAV-045360A0	6	6				129-59409	12	9			
MAV-04536000	6	7	SB-1060002-00	2	27	129-60068	12	4			
MAV-04537000	6	14	SB-1070001-00	6	12	129-63351	12	6			
MAV-045380A0	6	18	SB-1070001-00	6	38	135-15606	8	36			
MAV-045380B0	6	17	SB-1080006-00	2	16						
MAV-04541000	6	20	SB-1120005-00	2	4						
MAV-04542000	6	21	SB-1350003-00	2	10						
MAV-04543000	6	23	SB-2120001-00	2	2						
MAV-04544000	6	24	SB-3070004-00	6	4						
MAV-04545000	6	26	SB-3070004-00	6	8						
MAV-04546000	6	5	SB-3070004-00	6	19						
MAV-04546000	6	35	SB-3070004-00	6	34						
MAV-045470A0	6	10	SB-3070005-00	6	3						
MAV-04547000	6	11	SB-3070005-00	6	33						
MAV-045500A0	6	27	SB-3100003-00	4	7						
MAV-04555000	8	1	SB-3100007-00	4	8						
MAV-04556000	8	2	SB-3200003-00	4	3						
MAV-04557000	8	3	SB-3200004-00	4	4						
MAV-04558000	8	5	SD-0550451-SP	8	8						
MAV-04559000	8	10	SD-0600271-SP	8	24						
MAV-04560000	8	13	SD-0600271-SP	9	7						
MAV-04561000	8	18	SD-0600361-SP	8	12						
MAV-04562000	8	23	SD-0600402-TP	8	20						
MAV-04563000	8	35	SD-0600596-SH	4	10						
MAV-04564000	8	26	SD-0600756-TP	2	28						
MAV-04565000	8	28	SD-0640321-TP	8	14						
MAV-04566000	8	30	SD-0640325-SP	8	11						
MAV-04567000	8	31	SD-0640751-SP	8	15						
MAV-04568000	8	33	SD-0801606-SH	2	21						
MAV-04569000	8	34	SM-5030355-SE	1	8						
MAV-04572C00	11	7	SM-5040655-SN	1	10						
MAV-04580000	11	4	SM-5040655-SN	1	17						
MAV-04583CB0	11	6	SM-6031202-TP	1	13						



JUKI®

JUKI CORPORATION

JUKI 株式会社

お買い求め、ご相談は
To order or for further
information,
please contact:

※このパーツリストは商品改良のため予告なく変更する事があります。

※ The description covered in this parts list is subject to change for improvement of the commodity without notice.

※このパーツリストは、1996年10月現在の商品仕様で編集したものです。

※ This parts list is edited in accordance with the product specifications as of October 1996.