

1-Needle, High-post-bed, Unison-feed, Lockstitch
Machine (Left Hook type)

ハイポスト型一本針本縫総合送りミシン (左釜)

PLC-1690

PARTS LIST

HOW TO MAKE USE OF THIS PARTS LIST

1. As to "#01" and "#02" refer to the "Note" given at the bottom of the respective pages.
2. Codes on the "Qty" column
 - Each numeral indicates the number of parts required.
 - "0.1" and "2.5" indicate the length (in meters) of the respective parts.
3. Parentheses mean that the corresponding part is a subpart that constructs an assembly part.
4. Dotted lines on the Figures indicate assembly parts.

パーツリストご利用に際して

1. リストページの#01、#02等の印は、ページ下の"注記"の説明をご参照下さい。
2. 数量欄の数字は、個数を表し、0.1、2.5等の数値は、長さ(単位メートル)を表します。
3. 数量欄の()は、組部品を構成している子部品であることを意味します。
4. イラストページの-----枠は、組構成であることを意味します。

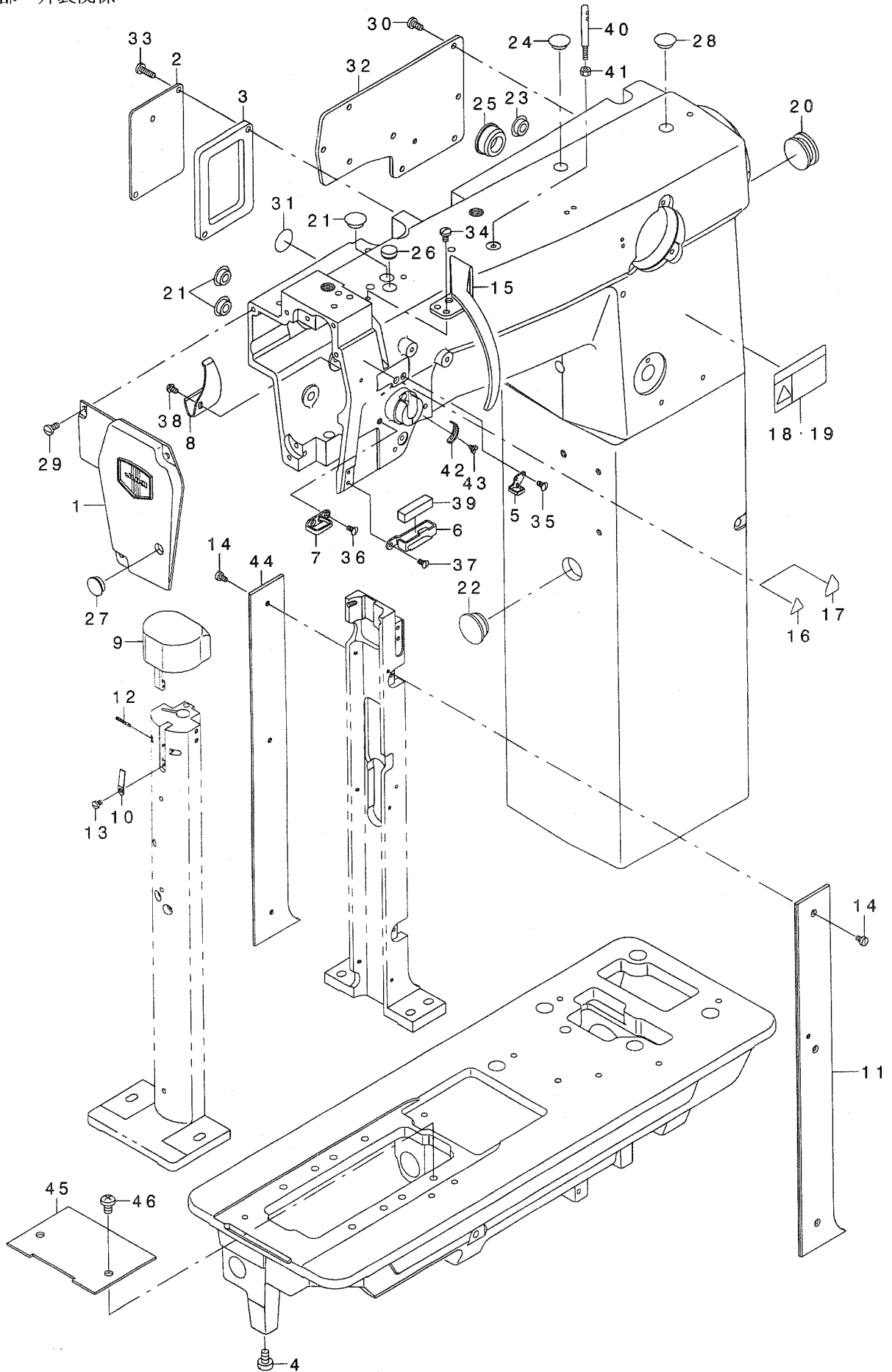
CONTENTS

目次

1. FRAME & MISCELLANEOUS COVER COMPONENTS	1
頭部・外装関係	
2. MAIN SHAFT, HOOK DRIVING SHAFT DELIVERY & THREAD TAKE-UP LEVER COMPONENTS	3
上軸・下軸駆動・天秤関係	
3. NEEDLE BAR ROCKING COMPONENTS	5
針棒揺動関係	
4. PRESSURE ADJUSTING & UPPER FEED MECHANISM COMPONENTS	7
押え圧調節・上送り関係	
5. FEED MECHANISM COMPONENTS	9
送り関係	
6. HOOK SHAFT & HOOK DRIVING SHAFT COMPONENTS	11
釜軸・下軸関係	
7. HOOK COMPONENTS	13
釜関係	
8. THREAD TENSION COMPONENTS	14
糸調子関係	
9. LOWER THREAD WINDER MECHANISM COMPONENTS	15
下糸巻き装置関係	
10. KNEE LIFTER COMPONENTS	17
膝上げ関係	
11. LUBRICATION COMPONENTS	19
給油関係	
12. GAUGE COMPONENTS(STANDARD PARTS)	20
ゲージ関係(標準品)	
13. BELT COVER & OIL RESERVOIR COMPONENTS	21
ベルトカバー・油受け関係	
14. THREAD STAND COMPONENTS	23
糸立て装置関係	
15. ACCESSORIES PARTS COMPONENTS	24
付属品関係	
NUMERICAL INDEX OF PARTS	25
索引	

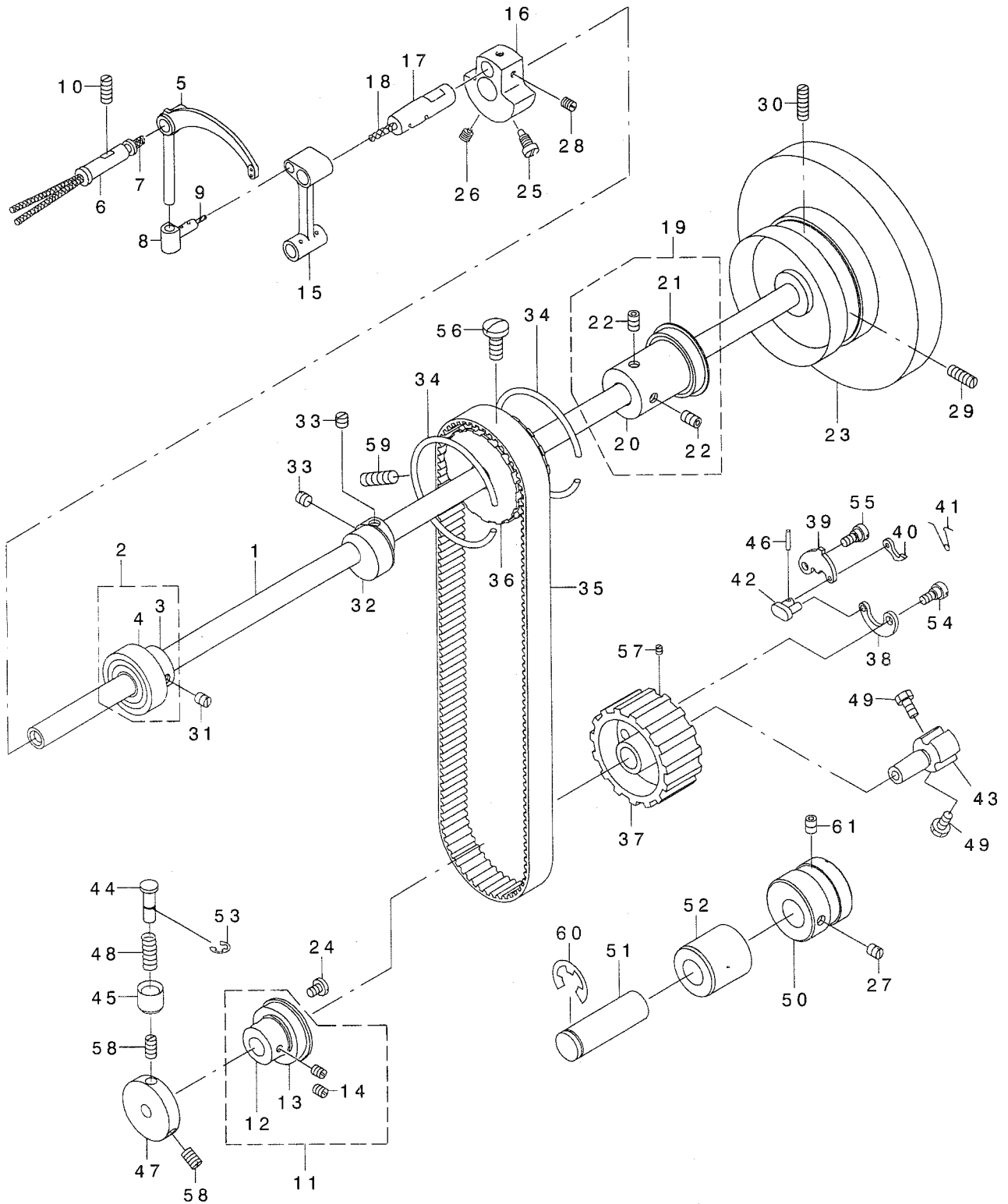
1. FRAME & MISCELLANEOUS COVER COMPONENTS

頭部・外装関係



2. MAIN SHAFT, HOOK DRIVING SHAFT DELIVERY & THREAD TAKE-UP LEVER COMPONENTS

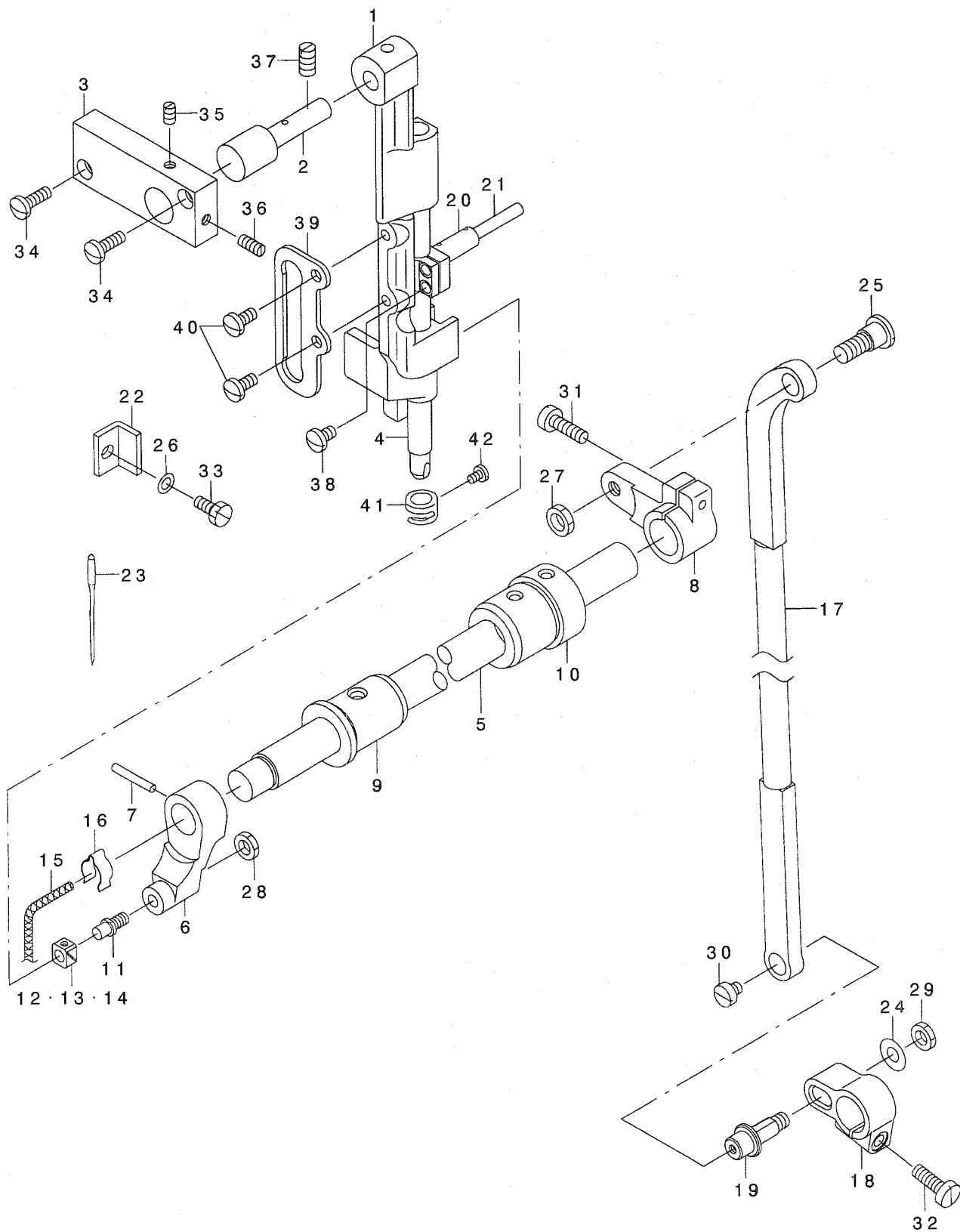
上軸・下軸駆動・天秤関係



REF. NO	NOTE	PART NO.	DESCRIPTION	ヒソメイ	Qty
1		103-05001	MAIN SHAFT	ウワジク	1
2		103-05159	MAIN SHAFT BUSHING, FRONT	ウワジク マエメタル クミ	1
3		103-05100	MAIN SHAFT BUSHING, FRONT	ウワジク マエメタルウケ	(1)
4		B1202-512-000	MAIN SHAFT BUSHING, FRONT	ウワジク マエハ アリソク	(1)
5		230-01001	THREAD TAKE-UP LEVER	テンビソ	1
6		B1906-051-000	TAKE-UP LEVER PIN	テンビソ ササエジク	1
7		CQ-2000000-00	OIL WICK	ユソソ	0.2
8		B1907-526-000	TAKE-UP LEVER THRUST PIN	テンビソ スライトジク	1
9		CQ-2520000-00	OIL WICK	ユソソ	0.02
10		SS-8151550-SP	SCREW 15/64-28 L=15	トメネジ 15/64-28 L=15	1
11		226-11651	THRUST COLLAR ASM., B	シタジク クスラストウケ B(クミ)	1
12		226-11602	THRUST COLLAR, B	シタジク クスラストウケ B	(1)
13		SB-1200002-00	BEARING 20X42	ハ アリソク 20X42	(1)
14		SS-8661030-SP	SCREW 1/4-40 L=10	トメネジ 1/4-40 L=10	(2)
15		B1408-051-000	NEEDLE BAR CRANK ROD	ハリホ - クランクロット	1
16		D1206-241-E00	COUNTERWEIGHT	ツリアオモリ	1
17		B1210-051-000	NEEDLE BAR CRANK PIN	ハリホ - クランクピン	1
18		CQ-3030000-00	OIL WICK	ユソソ	0.06
19		230-08055	MAIN SHAFT THRUST COLLAR ASM.	ウワジク クスラストウケ(クミ)	1
20		230-08006	MAIN SHAFT THRUST COLLAR	ウワジク クスラストウケ	(1)
21		B1203-512-000	BUSHING, REAR	ウワジク ウジロハ アリソク	(1)
22		SM-8061002-TP	SCREW M6 L=10	トメネジ M6 L=10	(2)
23		230-01100	HAND WHEEL	ハズミグ ルマ	1
24		SS-7120760-SP	SCREW 3/16-28 L= 7.0	マルヒラネジ 3/16-28 L=7	2
25		SS-7681750-TP	SCREW 9/32-28 L=16.5	マルヒラネジ 9/32-28 L=16.5	1
26		SS-8681650-TP	SCREW 9/32-28 L=16	トメネジ 9/32-28 L=16	1
27		SS-8150510-TP	SCREW 15/64-28 L= 4.7	トメネジ 15/64-28 L=4.7	1
28		SS-8150710-SP	SCREW 15/64-28 L=7	トメネジ 15/64-28 L=7	2
29		SS-8151780-SP	SCREW 15/64-28 L=17.0	トメネジ 15/64-28 L=17	1
30		SS-8152030-SP	SCREW 15/64-28 L=20	トメネジ 15/64-28 L=20	1
31		SS-8150760-TP	SCREW 15/64-28 L=7.0	トメネジ 15/64-28 L=7	1
32		B1450-057-000	ADJUSTING FEED ECCENTRIC	ウワオクワカム	1
33		SS-8660610-TP	SCREW 1/4-40 L=6	トメネジ 1/4-40 L=6	2
34		B1214-019-000	SPROCKET RING	スア ロケツト リソク	2
35		230-35702	TIMING BELT	タイミンク ハ ルト	1
36		230-01407	UPPER SPROCKET	ウエスア ロケツト	1
37		230-01506	SPROCKET WHEEL	シタスア ロケツト	1
38		B1305-055-000-A	SAFETY CLUTCH SPRING	アンセソチ ハ ネ	1
39		B1307-055-000	SAFETY CLUTCH HOOK	アンセソチ ツメ	1
40		B1308-055-000	SAFETY CLUTCH COUNTER-HOOK	アンセソチ キヤク ツメ	1
41		B1309-055-000	COUNTER-HOOK SPRING	アンセソチ キヤクツメ ハ ネ	1
42		B1310-055-000	SAFETY CLUTCH SMALL LINK	アンセソチ ショーリンク	1
43		105-03605	SAFETY BASE	アンセソウチウケ	1
44		230-01605	SAFETY CLUTCH	アンセソウチ	1
45		B1313-055-000	SAFETY CLUTCH KNOB SLEEVE	アンセソチ ホ タン ツツ	1
46		B1314-055-000	SAFETY CLUTCH SMALL LINK PIN	アンセソチ ショーリンク ピン	1
47		230-01704	SAFETY CLUTCH DISK	アンセソウチエンハソ	1
48		B1639-051-000	SPRING	オツホ タン ハ ネ	1
49		SS-6661110-SP	SCREW 1/4-40 L=11	ヒラネジ 1/4-40 L=11	2
50		230-01803	IDLER BUSH	アイドラーブッシュ	1
51		230-01902	IDLER SHAFT	アイドラージク	1
52		226-03906	UPPER SHAFT INNER METAL	ウワジク クナカメタル	1
53		RE-0500000-KO	E-RING	Eカ タトメツ 5	1
54		SD-0640322-TP	HINGE SCREW D= 6.35 H= 3.2	タンネジ D=6.35 H=3.2	1
55		SD-0640322-TP	HINGE SCREW D= 6.35 H= 3.2	タンネジ D=6.35 H=3.2	1
56		SS-7681750-TP	SCREW 9/32-28 L=16.5	マルヒラネジ 9/32-28 L=16.5	1
57		SS-8090410-SP	SCREW 9/64-40 L= 3.5	トメネジ 9/64-40 L=3.5	1
58		SS-8151230-SP	SCREW 15/64-28 L=12	トメネジ 15/64-28 L=12	2
59		SS-8681950-SP	SCREW 9/32-28 L=19	トメネジ 9/32-28 L=19	1
60		RE-1200000-KO	E-RING 12	Eカ タトメツ 12	1
61		SM-8060802-TP	SCREW M6 L=8	トメネジ M6 L=8	1

3. NEEDLE BAR ROCKING COMPONENTS

針棒搖動關係



REF. NO	NOTE	PART NO.	DESCRIPTION	ヒソメイ	Qty
1		230-02009	NEEDLE BAR FRAME	ハリホウ ヲウオウトウ ウダ イ	1
2		103-08203	NEEDLE BAR FRAME SHAFT ASM.	ヨート - タ イシク	1
3		103-01307	NEEDLE BAR FRAME SHAFT BASE	ハリホウ ヲウオウトウ ウシク タ イ	1
4		B1401-246-000	NEEDLE BAR	ハリホウ	1
5		102-04709	NEEDLE BAR FRAME ROCK SHAFT	ハリホウ - ヲート - シク	1
6		230-02207	ROCK SHAFT FRONT CRANK	ハリホウ ヲウオウトウ ウセソフ ウデ	1
7		PT-0302000-S0	TAPERED PIN 3.0X20	テハ ヒソ 3X20	1
8		230-08303	OCK SHAFT REAR CRANK	ハリホウ ヲウオウトウ ウコウフ ウデ	1
9		230-02306	ROCK SHAFT FRONT BUSHING	ハリホウ ヲウオウトウ ウシク マエメタル	1
10		230-02405	ROCK SHAFT REAR BUSHING	ハリホウ ヲウオウトウ ウシク クウシロメタル	1
11		B1410-771-000	STUD	ハリホウ - ヲート - カクコ マシク	1
12	#01	B1414-232-000	SQUARE BLOCK	カクコ マ	1
13	#01	B1414-232-00A	CRANK SLIDE BLOCK	ハリホウ - タキ アンナイコロ	1
14	#01	B1414-232-00B	GUIDE ROLLER	ハリホウ - タキ アンナイコロ	1
15		CQ-2020000-00	OIL WICK	ユシン	0.12
16		B1437-051-000	OIL WICK RETAINER	ヨート - セソフ ウデ ヲシンササエ	1
17		230-38359	NEEDLE BAR FRAME ROD ASM.	ハリホウ ヲウオウトウ ウロツト (クミ)	1
18		230-02603	ROCK SHAFT CRANK	ヨウトウ ウウデ	1
19		230-02702	CONNECTING STUD	ヨウトウ ウレンケツシク	1
20		B1411-057-000	NEEDLE BAR CONNECTION	ハリホウ - タキ	1
21		B1412-051-000	FELT	ハリホウ - タキ フェルト	1
22		B1423-051-000	NEEDLE BAR FRAME GUIDE	ヨート - タ イ アンナイ	1
23		MC-3210012-00	NEEDLE 134-35 #120	ハリ 134-35 #120	1
24		WP-0650876-SD	WASHER 6.5X13X0.8	ヒラサ カネ 6.5X13X0.8	1
25		SD-0900701-TP	HINGE SCREW D= 9 H= 7	タネネシ D=9 N=7	1
26		WP-0480856-SP	WASHER 4.8X8.4X0.8	ヒラサ カネ 4.8X8.4X0.8	1
27		NS-6680320-SP	NUT 9/32-28	ロツカクナツト 9/32-28	1
28		NS-6150310-SP	NUT 15/64-28	ロツカクナツト 15/64-28	1
29		NS-6150310-SP	NUT 15/64-28	ロツカクナツト 15/64-28	1
30		SS-6110520-TP	SCREW 11/64-40 L=4.5	ヒラネシ 11/64-40 L=4.5	1
31		SS-6121610-TP	SCREW 3/16-28 L=15.5	ヒラネシ 3/16-28 L=15.5	1
32		SS-6121610-TP	SCREW 3/16-28 L=15.5	ヒラネシ 3/16-28 L=15.5	1
33		SS-9111010-SP	SCREW 11/64-40 L=9.5	ロツカクホルト 11/64-40 L=9.5	1
34		SS-7111310-TP	SCREW 11/64-40 L=12.8	マルヒラネシ 11/64-40 L=12.8	2
35		SS-8110750-SP	SCREW 11/64-40 L= 6.5	トメネシ 11/64-40 L=6.5	1
36		SS-8111010-TP	SCREW 11/64-40 L=9.5	トメネシ 11/64-40 L=9.5	1
37		SS-8150920-SP	SET-SCREW	トメネシ	1
38		SS-7110720-SP	SCREW 11/64-40 L=7	マルヒラネシ 11/64-40 L=7	2
39		230-07008	WALKING BAR GUIDE	ウワオクリホウ ウカ イト	1
40		SS-7110910-SP	SCREW 11/64-40 L=8.5	マルヒラネシ 11/64-40 L=8.5	2
41		BI418-141-H00	NEEDLE BAR THREAD GUIDE	ハリホウ - イトカケ	1
42		SS-7080510-TP	SCREW 1/8-44 L=4.5	マルヒラネシ 1/8-44 L=4.5	1

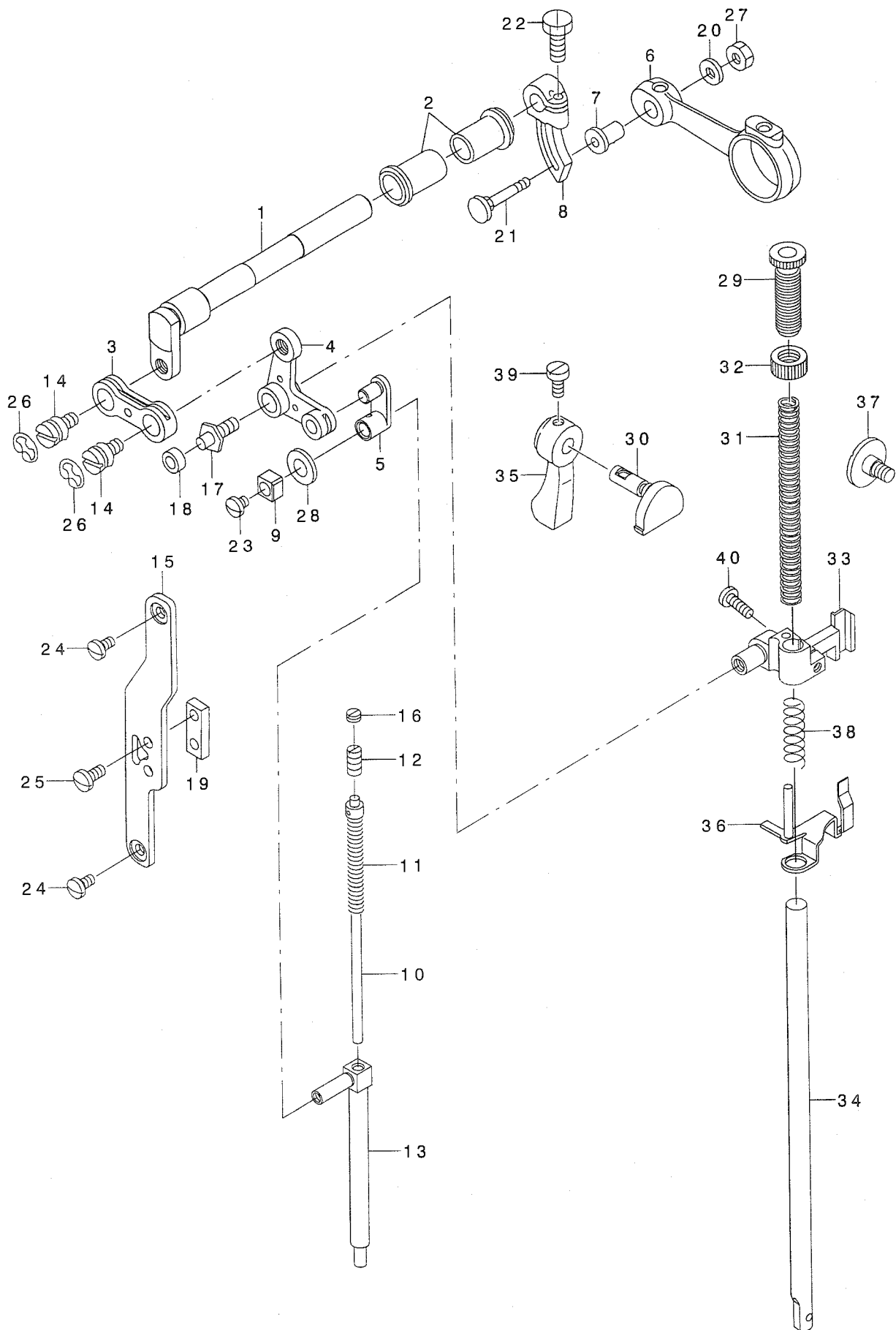
NOTE (注記)

#01....SELECTIVE PART

選択部品

4. PRESSURE ADJUSTING & UPPER FEED MECHANISM COMPONENTS

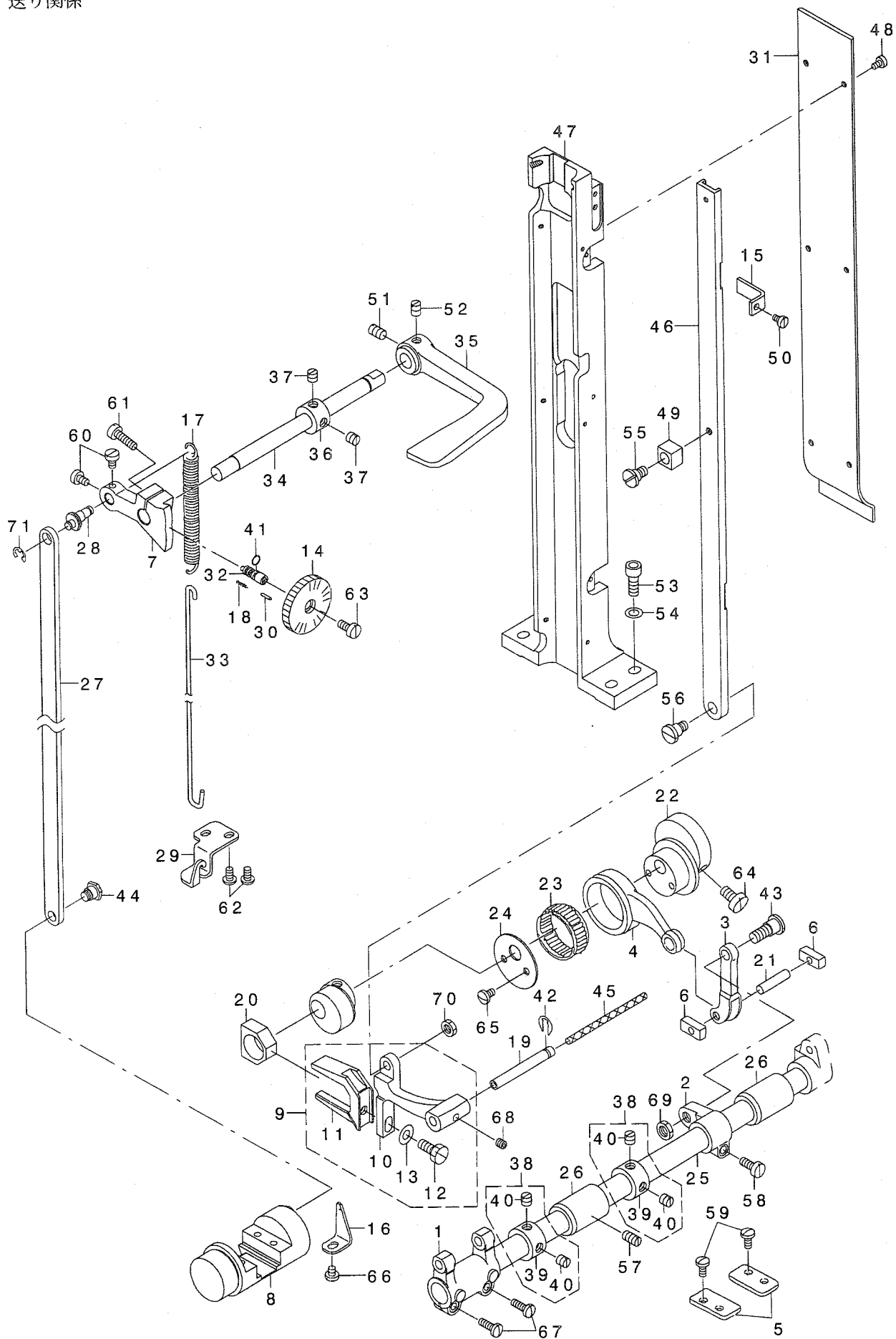
押え圧調節・上送り関係



REF. NO	NOTE	PART NO.	DESCRIPTION	ヒソメイ	Qty
1		230-06505	UPPER FEED DRIVING SHAFT	ウワオクリシク	1
2		B1455-053-000	BUSHING	ウワオクリシク 金属	2
3		230-06604	CONNECTING LINK	ウワオクリレンケツリンク	1
4		230-06703	L SHAPED LINK	Lカ タリンク	1
5		230-06802	WALKING BAR DRIVING LINK	ウワオクリヨウト ウリンク	1
6		230-06901	UPPER FEED DRIVING ROD	ウワオクリロッド	1
7		D1455-055-B00	CONNECTING STUD	ウワオクリ ロッド レンケツシク	1
8		D1454-055-B00	UPPER FEED SPRING ROD	ウワオクリウデ	1
9		B1414-555-000	SLIDE BLOCK	ハリホ ウタ キ アンナイコロ	1
10		B1467-053-0A0	WALKING BAR ASM.	ウワオクリハネ シジホ - クミ	1
11		B1468-053-000	WALKING BAR SPRING	ウワオクリホ - オサエハネ	1
12		SS-8151230-SP	SCREW 15/64-28 L=12	トメネシ 15/64-28 L=12	1
13		230-07107	WALKING BAR	ウワオクリホウ	1
14		210-48707	HINGE SCREW	セノコメカネ タンネシ	2
15		230-03007	GUIDE PLATE	オサエアケ テコカ イトイタ	1
16		SS-8150310-SP	SCREW 15/64-28 L= 3.4	トメネシ 15/64-28 L=3.4	1
17		B1461-245-000	GUIDE SHAFT HINGE SCREW	カイト シク タンネシ	1
18		D1462-241-E00	CONNECTING PIN ROLLER	オサエアケ テコタ イシク コロ	1
19		D1463-241-E00	PRESSER BAR BRACKET GUIDE	オサエアケ テコカ イト	1
20		WP-0482086-SD	WASHER 4.8X11.5X2	ヒラサカネ 4.8X11.5X2	1
21		D1456-055-B00	HINGE SCREW	ウワオクリ ロッド タンネシ	1
22		SS-9161610-SP	SCREW 1/4-24 L=16	ロツカクホ ルト 1/4-24 L=16	1
23		SS-7110510-SP	SCREW 11/64-40 L=5	マルヒラネシ 11/64-40 L= 5	1
24		SS-7110840-SP	SCREW 11/64-40 L=7.8	マルヒラネシ 11/64-40 L=7.8	2
25		SS-7621040-SP	SCREW 3/16-32 L= 9.5	マルヒラネシ 3/16-32 L=9.5	2
26		RE-0800000-KO	E-SHAPED SNAP RING (8MM)	Eカ タトメ 8	2
27		NS-6110530-SP	NUT 11/64-40	ロツカクナット 11/64-40	1
28		105-09701	FELT	ウエロラクト ウロツトフェルト	1
29		B1509-141-H00	PRESSER SPRING REGULATOR	オサエチヨセツネシ	1
30		103-10704	HAND LIFTER CAM	オサエアケ カム	1
31		B1510-141-H00	PRESSER SPRING	オサエチヨセツハネ	1
32		110-71701	NUT	オサエ チヨウセツネシ ナット	1
33		230-02801	HAND LIFTER BRACKET	オサエアケ テコタ イ	1
34		B1501-141-H00	PRESSER BAR	オサエホ	1
35		B1520-552-000	HAND LIFTER	オサエアケ レハ	1
36		230-02959	THREAD RELEASE GUIDE	イトコルメウケイタ(クミ)	1
37		SD-0800481-SP	HINGE SCREW D= 8 H= 4.9	タンネシ D=8 H=4.9	1
38		B1462-053-000	THREAD RELEASE SPRING	イトコルメ ウケイタ ハネ	1
39		SS-6121050-SP	SCREW 3/16-28 L= 9.5	ヒラネシ 3/16-28 L=9.5	1
40		SS-7111310-SP	SCREW 11/64-40 L=12.8	マルヒラネシ 11/64-40 L=12.8	1

5. FEED MECHANISM COMPONENTS

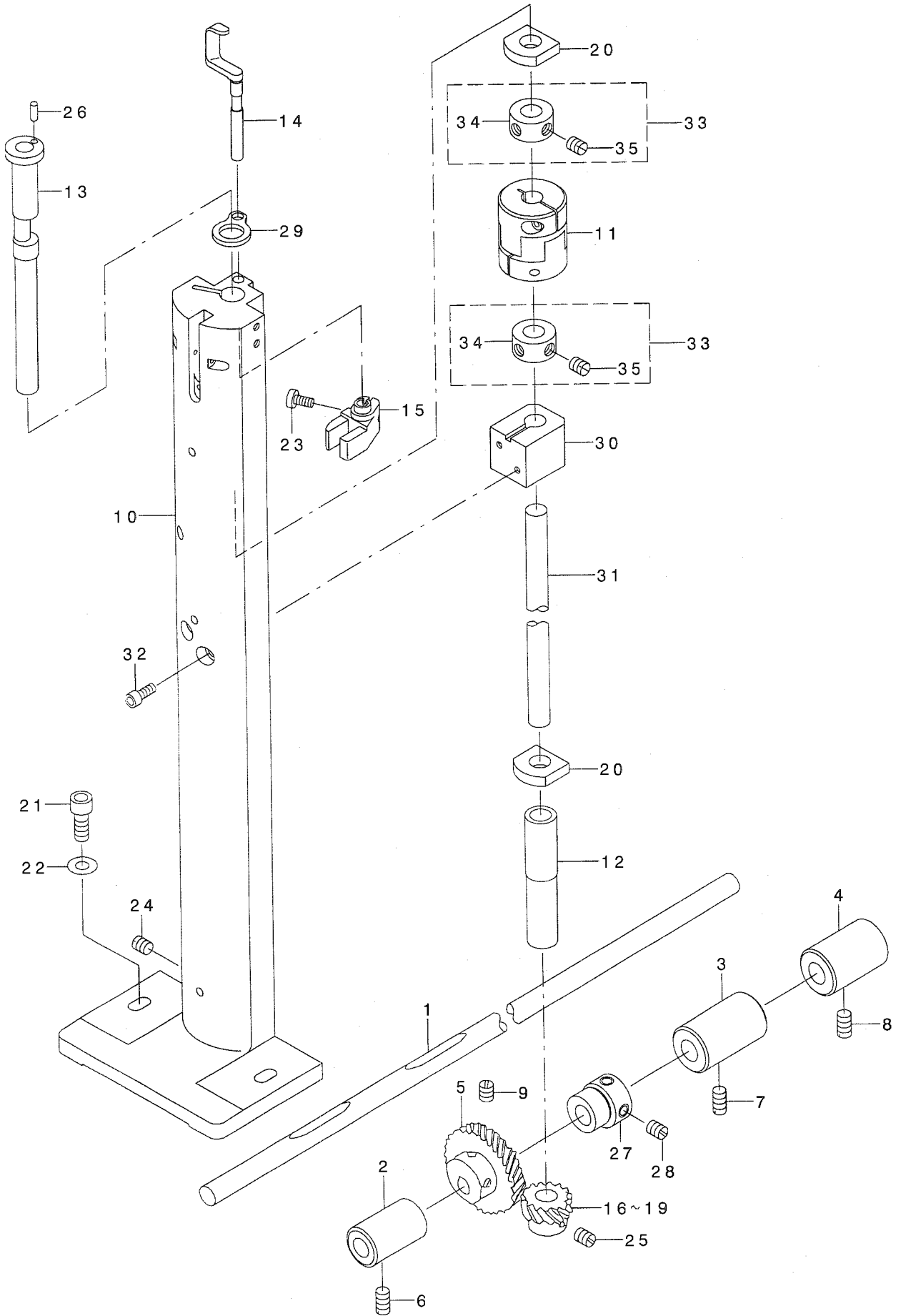
送り関係



REF. NO	NOTE	PART NO.	DESCRIPTION	ヒ ヲ メ イ	Qty
1		103-15000	FEED ROCKER	オクリタ イウテ	1
2		103-15109	FEED ROCKER SHAFT CRANK	スイハイオクリ ウテ	1
3		103-15208	FEED ROCK CONNECTING ROD	スイハイオクリ レンラクカン	1
4		226-09200	FEED ROCK SHAFT CONNECTING ROD	スイハイオクリ ロット	1
5		103-15505	PLATE	オクリ チョウセツタイフタ	1
6		226-09606	FEED DRIVING ROCKER BLOCK, S	オクリチヨウセツタイカクゴ マ S	2
7		230-03106	FEED REGULATOR	オクリチヨウセツタイ	1
8		230-03254	FEED DRIVING ROCKER ASM.	オクリチヨウセツタイ(クミ)	1
9		230-03353	FEED BAR ASM.	オクリタ イ(クミ)	1
10		230-03304	FEED BAR	オクリタ イ	(1)
11		101-07902	FEED BAR FORK	オクリタ イフタマタ	(1)
12		SS-9151440-CP	SCREW 15/64-28 L=14	ロツカクネ ルト 15/64-28 L=14	(1)
13		WP-0621016-SD	WASHER 6.2X13X1	ヒラサ カネ 6.2X13X1	(1)
14		230-03403	STITCH DIAL	メモリイタ	1
15		230-36304	FEED LEVER SUPPORT	オクリテコササエ	2
16		B1633-470-000	STOPPER PLATE	オクリチヨウセツタイ ウケイタ	1
17		B1513-280-000	TENSION SPRING	オンサケ モト シハ ネ	1
18		B1148-555-000	SPRING	オクリ チョウセツ ビンハ ネ	1
19		B1604-012-000-A	FEED BAR SHAFT	オクリタ イジク	1
20		B1610-512-000	FEED DRIVING SLIDE BLOCK	シ ヨウケ オクリ カクゴ マ	1
21		B1653-470-000	PIN	カクゴ マピン	1
22		230-03601	FEED DRIVE ECCENTRIC CAM	スイハイオクリカム	1
23		B1636-581-B00	NEEDLE BEARING B	ニート ル ハ アリソク B	1
24		230-03700	THRUST COLLAR	スイハイオクリカムフタ	1
25		230-07305	FEED ROCK SHAFT	スイハイオクリソク	1
26		101-06102	BUSHING	スイハイオクリソク マエメタル	2
27		230-35900	FEED REGULATOR CONNECTING ROD	オクリチヨウセツロッド	1
28		226-10109	ROD PIN	オクリチヨウセツタイ イピン	1
29		226-10406	SPRING BRACKET	オクリチヨウセツタイ イハ ネウケ	1
30		102-07405	PIN	オクリチヨウセツピン	1
31		230-35603	FEED LEVER BASE COVER	オクリテコタ イカハ	1
32		102-07116	FEED REGULATOR SCREW	オクリチヨウセツネジ	1
33		230-36007	SPRING HOLDER	ヒッパ リハ ネカケ	1
34		101-07506	REVERSE FEED SHAFT	キ ヤクオクリレバ -ジク	1
35		B1624-380-00A	REVERSE FEED CONTROL LEVER	オクリレバ	1
36		CS-1021211-SH	THRUST COLLAR D=10.2 W=12	スラストウケ D=10.2 W=12	1
37		SS-8660610-TP	SCREW 1/4-40 L=6	トメネジ 1/4-40 L=6	2
38		CS-147121B-SH	THRUST COLLAR ASM. D=14.72 W=1	スラストウケ D=14.72 W=12 クミ	2
39		CS-1471212-SH	THRUST COLLAR D=14.72 W=12	スラストウケ D=14.72 W=12	(2)
40		SS-8660610-TP	SCREW 1/4-40 L=6	トメネジ 1/4-40 L=6	(4)
41		RO-0742401-00	RUBBER RING	07ソク	1
42		RE-0500711-KP	SNAP RING 5	ウガ タトメワ 5	1
43		SD-0900701-TP	HINGE SCREW D= 9 H= 7	タソネジ D=9 H=7	1
44		SD-0800422-CP	HINGE SCREW D= 8 H= 4.2	タソネジ D=8 H=4.2	1
45		CQ-2020000-00	OIL WICK	ユシソ	0.1
46		230-36106	FEED LEVER	オクリテコ	1
47		230-36205	FEED LEVER BASE	オクリテコタ イ	1
48		SS-6090620-SP	SCREW 9/64-40 L=6	ヒラネジ 9/64-40 L=6	6
49		230-36403	SLIDE BLOCK	オクリテコカクゴ マ	1
50		SS-6090630-SP	SCREW 9/64-40 L=6	ヒラネジ 9/64-40 L=6	2
51		SS-8661040-TP	SCREW 1/4-40 L=10	トメネジ 1/4-40 L=10	1
52		SS-8660810-TP	SCREW 1/4-40 L=8	トメネジ 1/4-40 L=8	1
53		SM-6061602-TP	SCREW M6 L=16	ロツカクアサネ ルト	4
54		WP-0651056-SD	WASHER 6.5X11X1	ヒラサ カネ 6.5X11X1	4
55		SD-0790433-TP	HINGE SCREW D= 7.94 H= 4.3	タソネジ D=7.94 H=4.3	1
56		SD-0790601-SP	HINGE SCREW D=7.94 H=6	タソネジ D=7.94 H=6	1
57		SS-8151150-SP	SCREW 15/64-28 L=10.5	トメネジ 15/64-28 L=10.5	1
58		SS-6121610-TP	SCREW 3/16-28 L=15.5	ヒラネジ 3/16-28 L=15.5	1
59		SS-7110910-SP	SCREW 11/64-40 L=8.5	マルヒラネジ 11/64-40 L=8.5	4
60		SS-6110710-SP	SCREW 11/64-40 L=7	ヒラネジ	2
61		SS-6121610-TP	SCREW 3/16-28 L=15.5	ヒラネジ 3/16-28 L=15.5	1
62		SS-4110815-SP	SCREW 11/64-40 L=8	ナハ ネジ 11/64-40 L=8	2
63		SS-6121050-SP	SCREW 3/16-28 L= 9.5	ヒラネジ 3/16-28 L=9.5	1
64		SS-6661110-SP	SCREW 1/4-40 L=11	ヒラネジ 1/4-40 L=11	2
65		SS-7110710-SP	SCREW 11/64-40 L=7	マルヒラネジ 11/64-40 L=7	2
66		SS-7110510-SP	SCREW 11/64-40 L=5	マルヒラネジ 11/64-40 L= 5	1
67		SS-7111310-TP	SCREW 11/64-40 L=12.8	マルヒラネジ 11/64-40 L=12.8	2
68		SM-8050502-TP	SCREW M5 L=5	トメネジ	1
69		NS-6680320-SP	NUT 9/32-28	ロツカクナツト 9/32-28	1
70		NS-6150310-SP	NUT 15/64-28	ロツカクナツト 15/64-28	1
71		RE-0500000-KO	E-RING	Eガ タトメワ 5	1

6. HOOK SHAFT & HOOK DRIVING SHAFT COMPONENTS

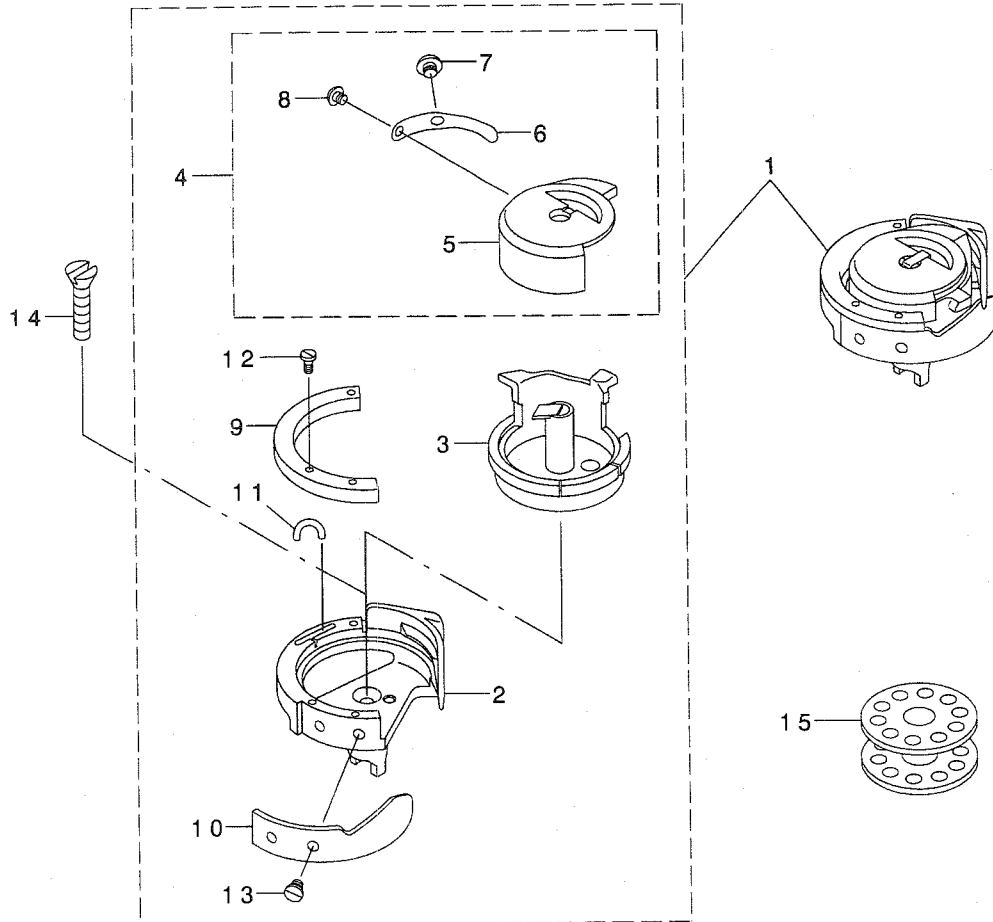
釜軸・下軸関係



REF. NO	NOTE	PART NO.	DESCRIPTION	ヒョウメイ	Qty
1		230-04203	HOOK DRIVING SHAFT	シタジク	1
2		B1802-053-000	HOOK DRIVING SHAFT BUSHING, FR	シタジク マエメタル	1
3		230-04302	BUSHING, INTERMEDIATE	シタジク クナカメタル	1
4		B1807-512-000	BUSHING B, INTERMEDIATE	シタジク ナカメタル B	1
5		B1816-512-000	HOOK DRIVING SHAFT, LARGE	シタジク ネジ ハク ルマ	1
6		SS-8151150-SP	SCREW 15/64-28 L=10.5	トメネジ 15/64-28 L=10.5	1
7		SS-8151150-SP	SCREW 15/64-28 L=10.5	トメネジ 15/64-28 L=10.5	1
8		SS-8151150-SP	SCREW 15/64-28 L=10.5	トメネジ 15/64-28 L=10.5	1
9		SS-8660810-TP	SCREW 1/4-40 L=8	トメネジ 1/4-40 L=8	2
10		230-36502	HOOK SHAFT BASE	カマジク タイ	1
11		230-36908	COUPLING	カップ リンク	1
12		230-04500	HOOK SHAFT BASE, LOWER METAL	カマジク タ イシタメタル	1
13		230-36700	HOOK SHAFT	カマジク	1
14		230-04807	OPENER	オ-プ ナ	1
15		230-04906	OPENER GUIDE ARM	オ-プ ナ-アソナイウテ	1
16		101-12001	HOOK SHAFT GEAR, A	カマジク ク ネジ ハク ルマ A	1
17		101-12100	HOOK SHAFT GEAR, B	カマジク ク ネジ ハク ルマ B	1
18		101-12209	HOOK SHAFT GEAR, C	カマジク ク ネジ ハク ルマ C	1
19		101-11904	HOOK SHAFT GEAR	カマジク クネジ ハ	1
20		230-08105	LOWER METAL LUBRICATING FELT	カマジク クシタメタルキユウユ7エルト	2
21		SM-6061602-TP	SCREW M6 L=16	ロツカクアナホ ルト	2
22		WP-0651056-SD	WASHER 6.5X11X1	ヒラサ カネ 6.5X11X1	2
23		SM-6040802-TP	SCREW M4X0.7 L=8	ロツカクアナホ ルト	1
24		SS-8150710-SP	SCREW 15/64-28 L=7	トメネジ 15/64-28 L=7	1
25		SS-8660530-TP	SCREW 1/4-40 L= 4.5	トメネジ 1/4-40 L=4.5	3
26		PH-0300062-CO	PIN	ハイコウピン	1
27		230-03502	VERTICAL FEED CAM	ジ ヨウケ オクリカム	1
28		SS-8150710-TP	SCREW 15/64-28 L=7	トメネジ 15/64-28 L=7	2
29		230-04708	HOOK SHAFT SPACER	カマジク クスハ -サ-	1
30		230-36601	HOOK SHAFT METAL BOSS	カマジク クメタルホ ス	1
31		230-36809	HOOK SHAFT A	カマジク クA	1
32		SM-6041002-TP	SCREW M4 L=10	ロツカクアナホ ルト M4X0.7 L=10	2
33		CS-095101B-SH	THRUST COLLAR ASM. D=9.53 W=10	スラストウケ D=9.53 W=10 クミ	2
34		CS-0951019-SH	THRUST COLLAR D=9.53 W=10	スラストウケ D=9.53 W=10	(2)
35		SS-8150710-SP	SCREW 15/64-28 L=7	トメネジ 15/64-28 L=7	(2)

7. HOOK COMPONENTS

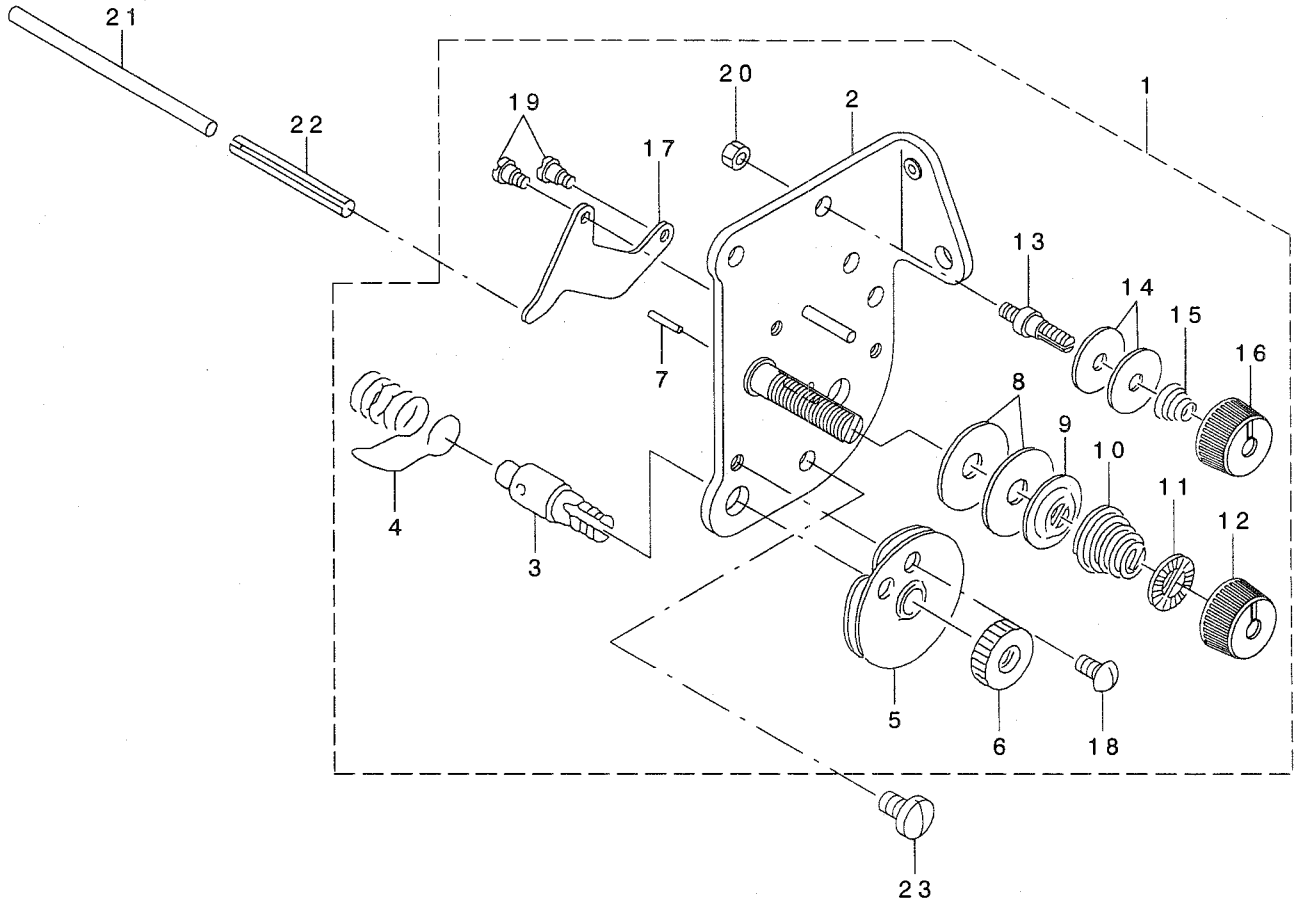
釜関係



REF. NO	NOTE	PART NO.	DESCRIPTION	ヒョウメイ	Qty
1		230-39159	HOOK WITH CAP ASM.	カマ(クミ)キャツブ ツキ	1
2		230-25000	HOOK	ソトカ マ	(1)
3		230-39167	INNER HOOK ASM.	ウチカ マ(クミ)	(1)
4		230-39258	CAP ASM.	キャツブ (クミ)	(1)
5		230-27105	CAP	キャツブ	(1)
6		230-25802	TENSION SPRING	チョウツハ ネ	(1)
7		230-26107	SCREW	チョウツハ ネチヨウセツネジ	(1)
8		230-26206	SCREW	チョウツハ ネシメネジ	(1)
9		230-25307	HOLDER	ウチカ マオサエ	(1)
10		230-25406	HOOK PLATE	ハリウケ	(1)
11		230-26404	FELT	フェルト	(1)
12		107-23104	PRESSER SETSCREW	ウチカ マオサエ トメネジ	(3)
13		228-14008	SCREW	ハリウケトメネジ	(2)
14		SS-1092810-SP	SCREW 9/64-40 L=25.4	サラネジ	1
15		B9117-201-000	BOBBIN	ホ ビ ン	1

8. THREAD TENSION COMPONENTS

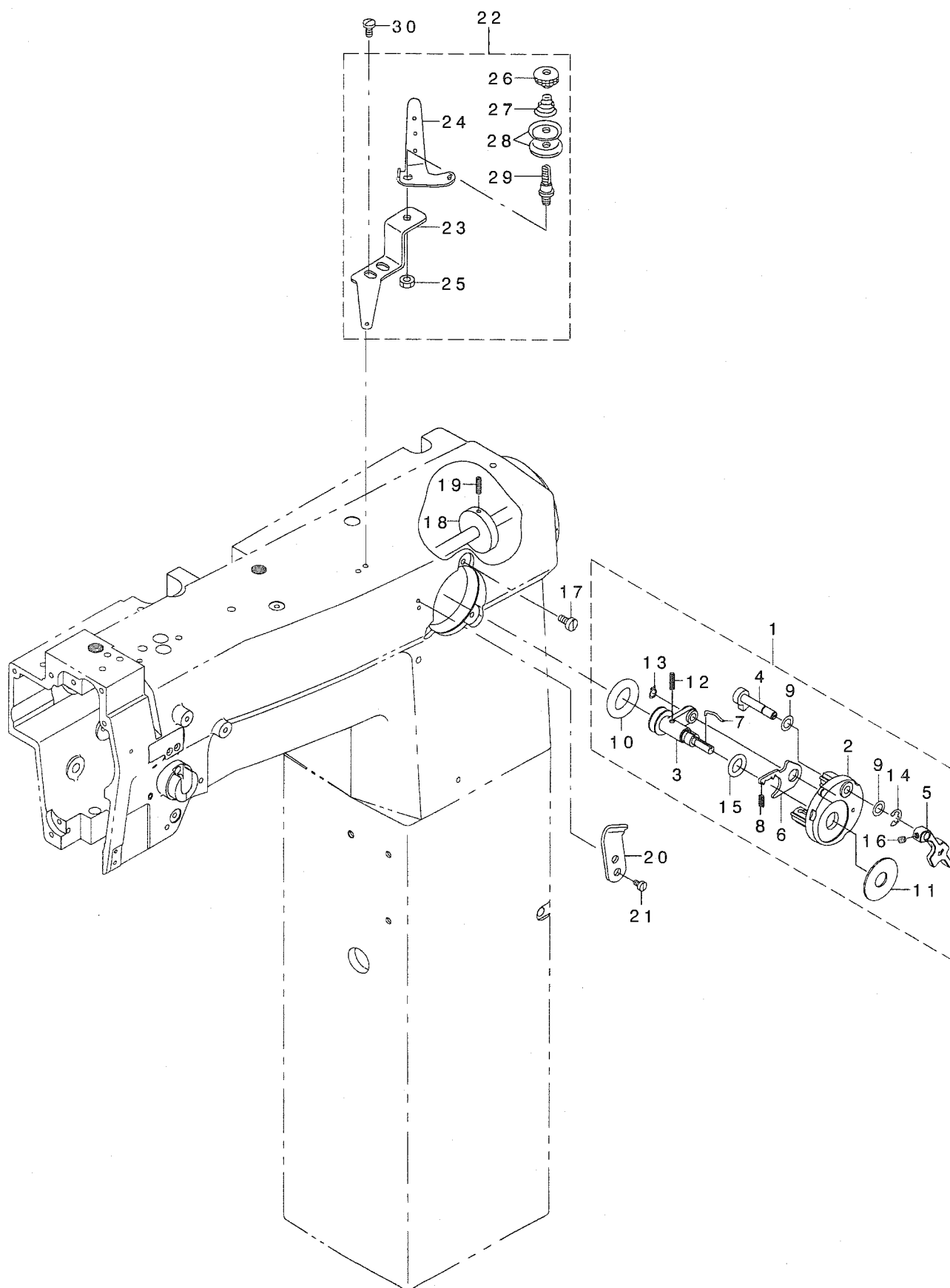
糸調子関係



REF. NO	NOTE	PART NO.	DESCRIPTION	ヒヨメイ	Qty
1		230-09467	THREAD TENSION ASM.	イトチヨウジ(クミ)	1
2		230-09459	TENSION POST COMPL.	イトチヨウジダ' イタケツコ' ウ	(1)
3		103-20109	SCREW STUD	イトトリハ' ネジ' ク	(1)
4		B3128-051-000	THREAD TAKE-UP SPRING, A	イトトリハ' ネ	(1)
5		B3137-527-0A0	TAKE-UP SPRING GUIDE ASM.	イトトリハ' ネ アンナイ クミ	(1)
6		B3125-012-000	THREAD TENSION NUT	イトチヨ-シ ナット	(1)
7		B3127-051-000	TENSION RELEASE PIN, SHORT	イトユルメ ヒ' ン	(1)
8		B3126-051-000	TENSION DISC	イトチヨ-シ サラ	(2)
9		B3132-051-000	TENSION DISC HOLDER	イトチヨ-シサラ オサエ	(1)
10		B3129-526-000	TENSION SPRING (1.2)	イトチヨ-シ ハ' ネ (1.2)	(1)
11		B3120-125-000	ROTATING STOPPER	イトチヨ-シサラ カイデント' メ	(1)
12		110-72204	TENSION NUT	イトチヨウジ ナット	(1)
13		101-24204	THREAD TENSION POST, A	タ' イ1イトチヨ-シホ' - A	(1)
14		B3214-047-000	BOBBIN WINDER TENSION DISC	イトチヨ-シ サラ	(2)
15		D3168-555-HOB	SPRING	タ' イ1 イトチヨウジハ' ネ	(1)
16		110-72402	THREAD TENSION NUT	タ' イ1 イトチヨウジ ナット	(1)
17		B3134-521-000	TENSION RELEASE LEVER	イトユルメイタ	(1)
18		SS-3090710-TP	SCREW 9/64-40 L=7	マルネジ' 9/64-40 L=7	(1)
19		SD-0470281-SP	HINGE SCREW D=4.7 H=2.8	タ' ンネジ' D=4.7 H=2.8	(2)
20		NS-6110310-SP	NUT 11/64-40	ロツカクナット 11/64-40	(1)
21		230-06406	TENSION RELEASE BAR	イトユルメオシホ' ウ	1
22		PS-0600502-KP	SPRING PIN	スプ' リンク' ヒ' ン	1
23		SS-7110710-SP	SCREW 11/64-40 L=7	マルヒラネジ' 11/64-40 L=7	2

9. LOWER THREAD WINDER MECHANISM COMPONENTS

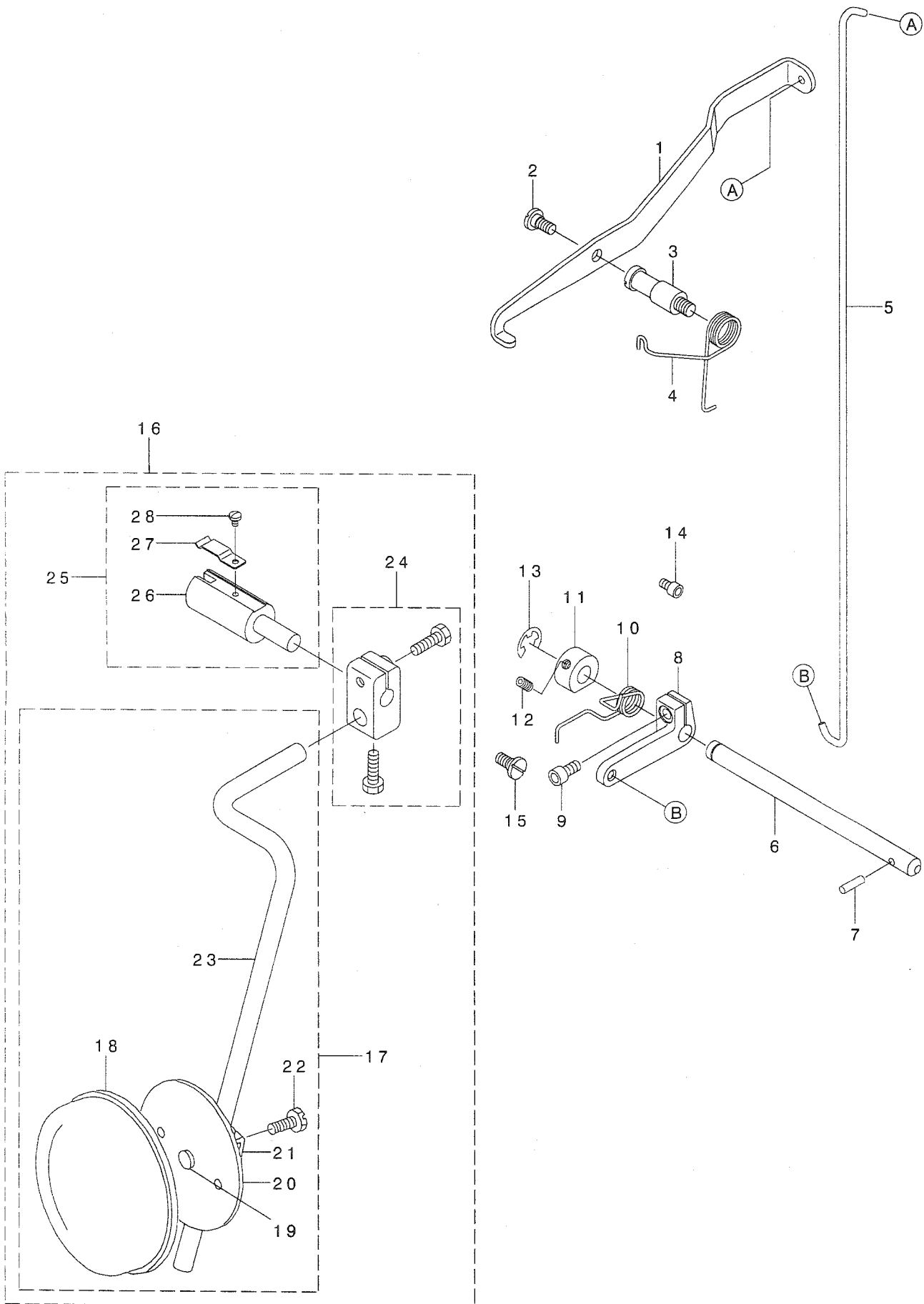
下糸巻き装置関係



REF. NO	NOTE	PART NO.	DESCRIPTION	トシメイ	Qty
1		225-37559	BOBBIN DEVICE ASM.	イトマキソウチ(クミ)	1
2		225-37658	BOBBIN FITTING BASIS COMPL.	イトマキトリツケタ'イ(ケツゴ'ウ)	(1)
3		225-37856	BOBBIN SHAFT COMPL.	イトマキシ'ク(ケツゴ'ウ)	(1)
4		225-38151	BOBBIN CAM SHAFT COMPL.	イトマキカムジ'ク(ケツゴ'ウ)	(1)
5		225-38300	BOBBIN LEVER	イトマキレハ'ー	(1)
6		225-38409	ADJUSTING PLATE	イトマキシ'クダ'イチヨウセツイタ	(1)
7		B3212-761-000	LATCH SPRING	ホ'ビ'ントメハ'ネ	(1)
8		225-38607	SPRING	イトマキトリツケタ'イハ'ネ	(1)
9		106-18304	VERTICAL ROLLER WASHER	シ'ユウト'ウ ローラ ワッシャ	(2)
10		A3216-001-00A	RUBBER RING	ゴ'ムワ(フ'ラツク)	(1)
11		B3205-210-000	CUSHION	ホ'ビ'ンサ'	(1)
12		B1148-141-H00	SPRING	オクリ チヨウセツ ビ'ン ハ'ネ	(1)
13		RC-0560711-KP	RETAINING RING	Cカ'タトメワ	(1)
14		RE-0500000-KO	E-RING	Eカ'タトメワ 5	(1)
15		RO-0922702-00	RUBBER RING	Oリング'	(1)
16		SS-8110422-TP	SCREW 11/64-40 L=4	トメネジ' 11/64-40 L=4	(1)
17		SS-6121030-SP	SCREW 3/16-28 L=10	ヒラネジ' 3/16-28 L=10	3
18		B3213-205-000	BOBBIN WINDER DRIVING WHEEL	イトマキト'ウシヤ	1
19		SS-8111610-SP	SCREW 11/64-40 L=15.5	トメネジ' 11/64-40 L=15.5	2
20		105-02300	THREAD CUTTER	イトキリホシ'イタ	1
21		SS-6090620-SP	SCREW 9/64-40 L=6	ヒラネジ' 9/64-40 L=6	2
22		107-04153	BOBBIN THREAD GUIDE PLATE ASM.	イトマキイトアンナイタ(クミ)	1
23		107-04104	BOBBIN THREAD GUIDE PLATE	イトマキイトアンナイタ	(1)
24		100-88003	THREAD GUIDE	タ'イイチ イトチヨウシホ'ウ アンナイ	(1)
25		NS-6110310-SP	NUT 11/64-40	ロツカクナツト 11/64-40	(1)
26		B3216-047-000	BOBBIN WINDER TENSION NUT	イトチヨ-シ ナツト	(1)
27		D3168-555-H0B	SPRING	タ'イ1 イトチヨウシハ'ネ	(1)
28		B3214-047-000	BOBBIN WINDER TENSION DISC	イトチヨ-シ サラ	(2)
29		101-24204	THREAD TENSION POST, A	タ'イ1イトチヨ-シホ' - A	(1)
30		SS-7621040-SP	SCREW 3/16-32 L= 9.5	マルヒラネジ' 3/16-32 L=9.5	2

10. KNEE LIFTER COMPONENTS

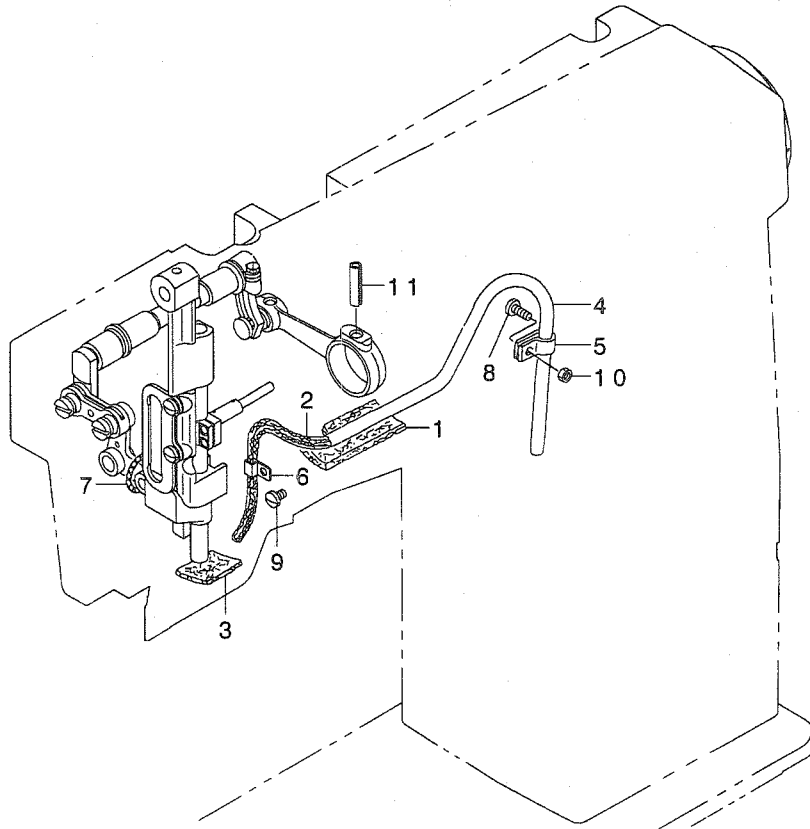
膝上げ関係



REF. NO	NOTE	PART NO.	DESCRIPTION	ヒ ヲ メ イ	Qty
1		230-37104	KNEE LIFTER LEVER	ヒザ アゲ テコ	1
2		SD-0790361-SP	HINGE SCREW D= 7.94 H= 3.6	タ'ンネジ' D=7.94 H=3.6	1
3		103-11504	HOLDER STUD	ヒザ アゲ シテンウケジ'ク	1
4		103-12213	SPRING	ヒザ アゲ テコハ'ネ	1
5		230-37609	KNEE LIFTER CONNECTING BAR	ヒザ アゲ レンケツホ'ウ	1
6		230-37203	KNEE LIFTER SHAFT	ヒザ アテヨジ'ク	1
7		B3432-521-000	PIN	ヒザ アテツキテ カソコ'ウビ'ン	1
8		230-37302	KNEE LIFTER ARM	ヒザ アゲ ウデ'	1
9		SM-6061202-TP	SCREW M6 L=12	ロツカクアナホ'ルト M6 L=12	1
10		230-37500	KNEE LIFTER SPRING	ヒザ アゲ ハ'ネ	1
11		230-37401	KNEE LIFTER STOPPER	ヒザ アゲ ストッパ'ー	1
12		SS-8661012-TP	SCREW	トメネジ'	1
13		RE-0900000-K0	E-RING 9	Eカ'タトメワ 9	1
14		SM-6050802-TP	SCREW M5X0.8 L=8	ロツカクアナホ'ルト M5X0.7 L=8	1
15		SD-0790361-SP	HINGE SCREW D= 7.94 H= 3.6	タ'ンネジ' D=7.94 H=3.6	1
16		230-37757	KNEE LIFTER VERTICAL SHAFT ASM	ヒザ アテタチジ'ク(クミ)	1
17		230-37856	KNEE PRESS PLATE ASM.	ヒザ アテイタ(クミ)	(1)
18		B3431-552-000-A	KNEE PRESS PLATE COVER	ヒザ アテイタ カハ'ー	(1)
19		110-24403	RUBBER	ヒザ アテ コ'ム	(1)
20		110-23702	KNEE PRESS PLATE	ヒザ アテイタ	(1)
21		110-23801	KNEE PRESS PLATE HOLDER	ヒザ アテイタササエ	(1)
22		SS-9151540-SR	SCREW 15/64-28 L=15	ロツカクホ'ルト 15/64-28 L=15	(1)
23		230-37807	KNEE PRESS SHAFT	ヒザ アテタチジ'ク	(1)
24		110-24569	FITTING ARM ASM. (VERTICAL)	ヒザ アゲ タテジ'クトリツケウデ' (クミ)	(1)
25		228-63252	KNEE LIFTER JOINT ASM.	ヒザ アゲ ツキ'テ(クミ)	(1)
26		228-63203	KNEE LIFTER JOINT	ヒザ アゲ ツキ'テ	(1)
27		B3428-521-000	PRESSER SPRING	ヒザ アテジ'ク オサエハ'ネ	(1)
28		SS-7090510-SP	SCREW 9/64-40 L= 4.6	マルヒラネジ' 9/64-40 L=4.6	(1)

11. LUBRICATION COMPONENTS

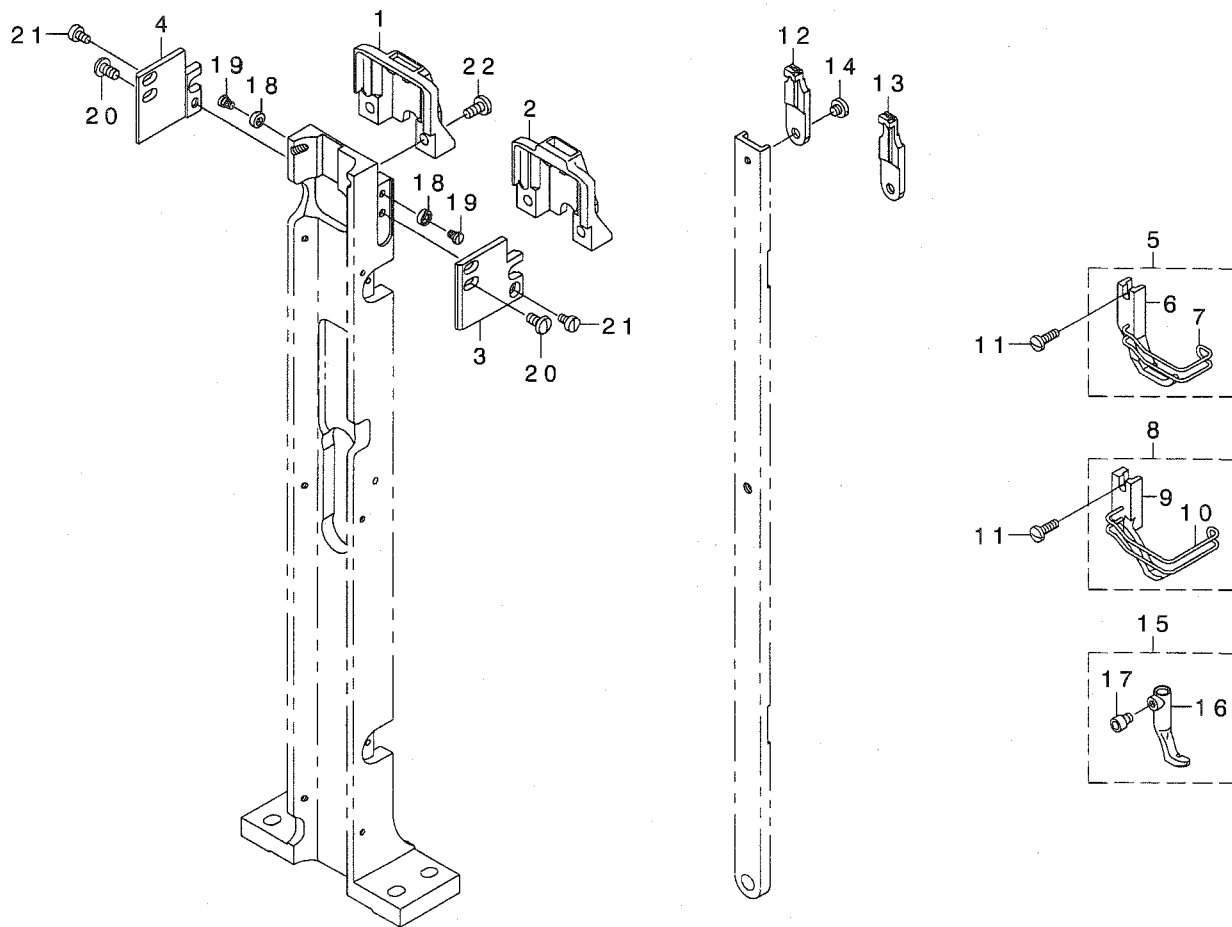
給油関係



REF. NO	NOTE	PART NO.	DESCRIPTION	ヒョウメイ	Qty
1		103-21602	FELT	フェルト	1
2		103-21701	OIL RETURN WICK	カンリュウ フェルト	1
3		B3526-226-000	OIL SPONGE	カンリュウ ゴミヨケ	1
4		BP-8000000-00	VINYL TUBE, WHITE D=8	ビニールパイプ 8	0.2
5		EA-9502B05-00	CABLE CLIP	ケーブルクリップ	1
6		B3508-512-000	OIL FELT HOLDER	カンリュウ フェルト A オサエ	1
7		CQ-2020000-00	OIL WICK	ウシ	0.3
8		SS-7111140-SP	SCREW 11/64-40 L=11	マルヒラネジ	1
9		SS-7110710-SP	SCREW 11/64-40 L=7	マルヒラネジ 11/64-40 L=7	1
10		NS-6110310-SP	NUT 11/64-40	ロツカクナツト 11/64-40	1
11		PS-0600241-00	SPRING PIN 6X24	スプリングピン 6.0X24	1

12. GAUGE COMPONENTS(STANDARD PARTS)

ゲージ関係 (標準品)



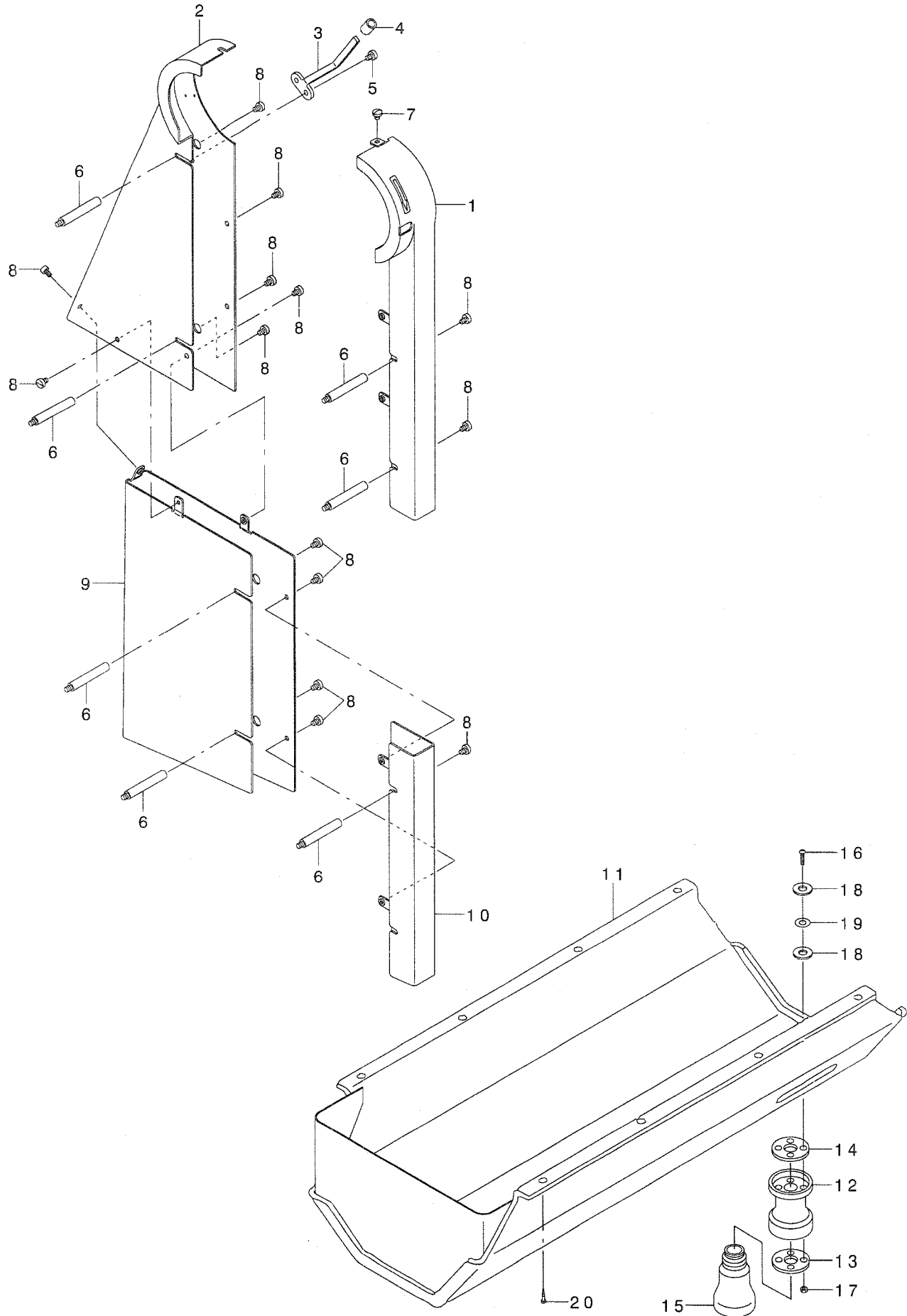
REF. NO	NOTE	PART NO.	DESCRIPTION	ヒラネシイ	Qty
1		230-40009	THROAT PLATE (FLAT TYPE)	ハリイタ(フラットタイプ)	1
2	#01	230-40108	THROAT PLATE	ハリイタ	1
3		230-40702	THROAT PLATE A	ハリイタウケA	1
4		230-40801	THROAT PLATE B	ハリイタウケB	1
5		230-41551	PRESSER FOOT ASM.	オサエアツ(クミ)	1
6		230-41502	PRESSER FOOT	オサエアツ	(1)
7		230-34002	FINGER GUARD	ユビガード	(1)
8	#01	211-38151	PRESSER FOOT ASM., ADLER TYPE	オサエアツ(クミ)(アドラータイプ)	1
9		211-38102	PRESSER FOOT	オサエアツ(アドラータイプ)	(1)
10		230-19409	FINGER GUARD	ユビガード	(1)
11		SS-7091110-TP	SCREW 9/64-40 L=10.5	マルヒラネシ 9/64-40 L=10.5	1
12		230-42500	FEED DOG	オクリ	1
13	#01	230-42609	FEED DOG	オクリ	1
14		SS-7110340-SP	SCREW 11/64-40 L= 3.2	マルヒラネシ 11/64-40 L= 3.2	1
15		107-11950	FEEDING FOOT ASM., LEFT	オクリアツヒタ リカタオサエヨウ(クミ)	1
16		107-11901	FEEDING FOOT, LEFT	オクリアツヒタ リカタオサエ	(1)
17		SM-6040552-TP	SCREW M4 L=4.5	ロツカクアナホルト M4 L=4.5	(1)
18		230-07503	ECCENTRIC ROLLER	ハンシンコロ	2
19		230-07602	HINGE SCREW	ハンシンコロタネシ	2
20		SS-5110810-SP	SCREW 11/64-40 L=8	トラスネシ 11/64-40 L=8	4
21		SS-6090620-SP	SCREW 9/64-40 L=6	ヒラネシ 9/64-40 L=6	2
22		SS-7110910-SP	SCREW 11/64-40 L=8.5	マルヒラネシ 11/64-40 L=8.5	2

NOTE (注記) #01...OPTION

オプション

13. BELT COVER & OIL RESERVOIR COMPONENTS

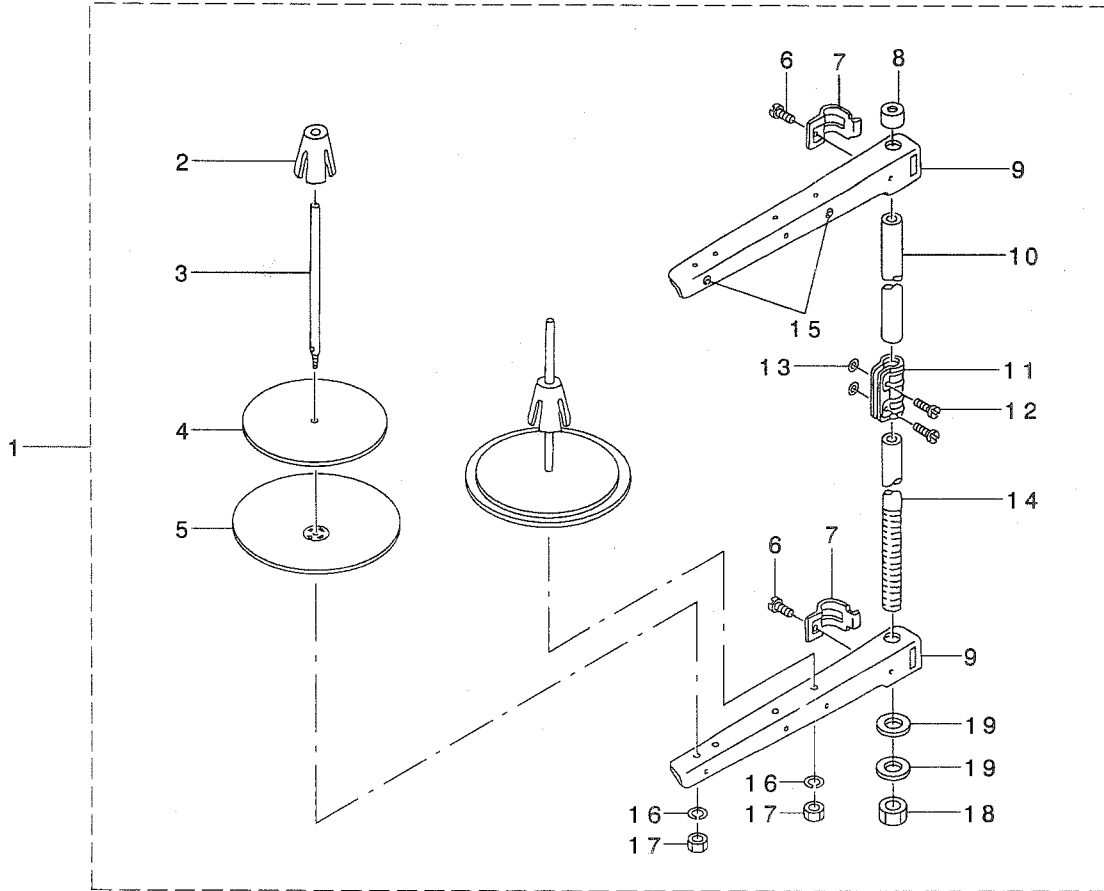
ベルトカバー・油受け関係



REF. NO	NOTE	PART NO.	DESCRIPTION	ヒョウメイ	Qty
1		230-12859	BELT COVER (LABEL STICK)	ﾊﾞﾙﾄｶﾊﾞ - (ﾗﾊﾞﾙツｷ)	1
2		230-12909	BELT COVER (REAR)	ﾊﾞﾙﾄｶﾊﾞ - (ｳｼﾛ)	1
3		230-13105	SYNCHRO SUPPORT	ｼﾝｸﾞﾛｻｻﾞ	1
4		BT-0630520-Z0	HOLDER COVER	ﾾﾞﾝｼﾞｮﾝ	0.02
5		SS-6110610-TP	SCREW 11/64-40 L=6	ﾋﾗﾈｼﾞ 11/64-40 L=6	2
6		D8232-141-E00	BELT COVER SUPPORT	ﾊﾞﾙﾄｶﾊﾞ - ﾏﾞﾁｺﾞ	7
7		SS-7110510-SP	SCREW 11/64-40 L=5	ﾏﾙﾋﾗﾈｼﾞ 11/64-40 L= 5	1
8		SS-6110610-TP	SCREW 11/64-40 L=6	ﾋﾗﾈｼﾞ 11/64-40 L=6	14
9		230-38102	BELT COVER, REAR, LOWER	ﾊﾞﾙﾄｶﾊﾞ - (ｳｼﾛｼﾀ)	1
10		230-38003	BELT COVER, FRONT, LOWER	ﾊﾞﾙﾄｶﾊﾞ - (ﾏｴｼﾀ)	1
11		107-72952	OIL RESERVOIR ASM.	ｱﾌﾞﾗﾞ ﾚﾞﾞﾞ (ｸﾞﾐ)	1
12		B8202-205-000	OIL MANAGEMENT	ｱﾌﾞﾗﾞ	1
13		B8111-220-000	WASHER	ｱﾌﾞﾗﾞ ﾚﾞﾞﾞ ﾏﾞ ﾏﾞ	1
14		B8112-220-000	OIL SEAL	ｱﾌﾞﾗﾞ ﾚﾞﾞﾞ ﾓｲﾙｼｰﾙ	1
15		B9121-012-000	OIL CAN	ｱﾌﾞﾗﾞ ﾚﾞﾞﾞ	1
16		SM-3031401-SE	SCREW M3X0.5 L=14	ﾏﾙｺﾞﾈｼﾞ M3X0.5 L=14	4
17		NM-6030001-SC	NUT M3	ﾛｯｸ ﾏﾞ ﾏﾞ M3X0.5 ﾏﾞ	4
18		107-48101	OIL REMOVING SETSCREW PACKING	ｱﾌﾞﾗﾞ ﾚﾞﾞﾞ ﾏﾞ ﾏﾞ ﾏﾞ	8
19		WP-0320501-SC	WASHER M3	ﾋﾗ ﾏﾞ ﾏﾞ 3.2X7X0.5	4
20		SK-3241601-SC	WOOD SCREW D=2.4 L=16	ﾏﾙ ﾓｸﾞ ﾏﾞ D=2.4 L=16	8

14. THREAD STAND COMPONENTS

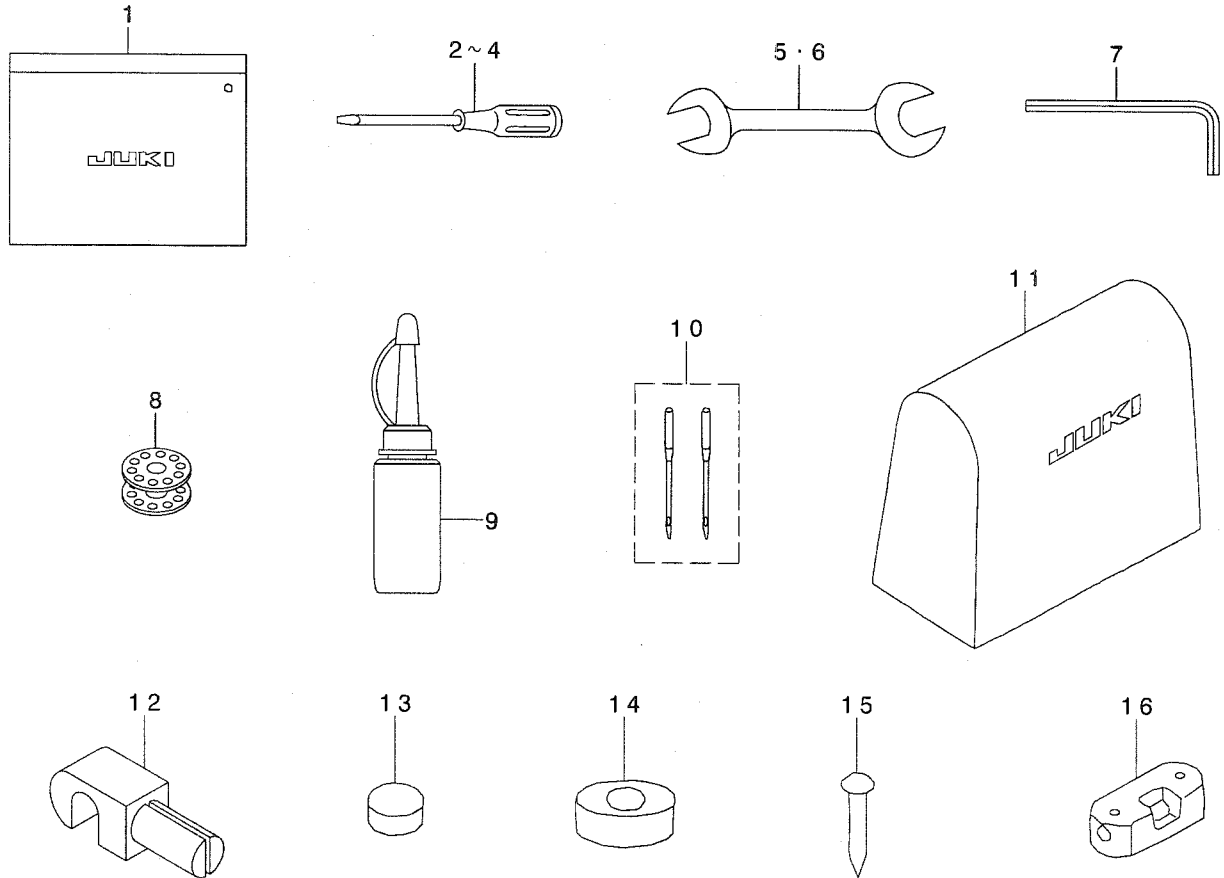
糸立て装置関係



REF. NO	NOTE	PART NO.	DESCRIPTION	ヒシメイ	Qty
1		229-30358	THREAD STAND ASM.	イトタテソウチ(クミ)	1
2		229-31109	SPOOL RETAINER	イトマキフレト'メ	(2)
3		229-31000	SPOOL PIN	イトマキウケホ'ウ	(2)
4		229-30903	SPOOL REST CUSHION	イトマキウケサ'ラククシヨシ	(2)
5		229-30804	SPOOL REST	イトマキウケサ'ラ	(2)
6		SM-6061610-SC	SCREW M6 L=16	ヒラコネシ' M6 L=16	(2)
7		229-30705	THREAD GUIDE ARM JOINT	イトタテホ'ウシメカナク'	(2)
8		229-31406	SPOOL REST ROD RUBBER CAP	イトタテホ'ウホコ'ゴ'ム	(1)
9		229-30507	SPOOL REST ARM	イトタテウテ'	(2)
10		229-30408	SPOOL REST ROD, UPPER	イトタテホ'ウ(ウエ)	(1)
11		229-31307	SPOOL REST ROD JOINT	イトタテホ'ウツキ'テ	(1)
12		SM-4051405-SE	SCREW M5 L=14	ナハ'コネシ' M5 L=14	(2)
13		NM-6050001-SE	NUT M5	ロツカクナツト M5	(2)
14		229-30309	SPOOL REST ROD, LOWER	イトタテホ'ウ(シタ)	(1)
15		229-31208	THREAD GUIDE	イトミチ	(2)
16		WS-0510002-KN	SPRING WASHER	ハ'ネサ'カ'ネ 5.1X9.2X1.3	(2)
17		NM-6050001-SE	NUT M5	ロツカクナツト M5	(2)
18		NM-6160511-SE	NUT M16X1.5	ロツカクナツト M16X1.5 1'シユ	(1)
19		WP-1702600-S0	WASHER 17X30X2.6	ヒラサ'カ'ネ 17X30X2.6	(2)

15. ACCESSORIES PARTS COMPONENTS

付属品関係



REF. NO	NOTE	PART NO.	DESCRIPTION	ヒョウメ	Qty
1		B9101-552-000	ACCESSORY BOX	フツクヒンバコ	1
2		B9109-555-000	SCREW DRIVER, LARGE	ドライバ - タイ	1
3		B9110-012-000	SCREW DRIVER, MIDDLE	ドライバ - (チウ)	1
4		B9111-012-000	SCREW DRIVER, SMALL	ドライバ - (シヨ)	1
5		B9143-372-000	WRENCH (7.1 X 8.1)	リョウケチスパナ (7.1X8.1)	1
6		B9113-012-000	WRENCH (9X10)	リョウケチスパナ (シヨ)	1
7		B9141-372-000	HEXAGONAL WRENCH, LARGE	ロツカクホ - スパナ (タイ)	1
8		B9117-201-000	BOBBIN	ホビソ	1
9		B9121-220-0A0	OILER (CONTAINING NO.2 OIL)	アブラサシ NO2イ	1
10		MC-3210012-02	NEEDLE 134-35 #120-2	ハリ (シユメツツ) 134-35 #120-2	1
11		105-29808	COVER	トウフビニールカバー	1
12		B8213-012-000	BED HINGE CONNECTION	ヒンジシク	2
13		B8206-012-000	FELT CUSHION	トーフクツシヨ	4
14		B8209-012-000	RUBBER CUSHION	トーフササエゴム	4
15		105-39906	SET NAIL	トメクキ	8
16		105-29600	WASHER	ヒンジサ	2

NUMERICAL INDEX OF PARTS

索引

PART NO 品番	PAGE 頁	REF NO	PART NO 品番	PAGE 頁	REF NO	PART NO 品番	PAGE 頁	REF NO	PART NO 品番	PAGE 頁	REF NO
A3216-001-00A	16	10	B3432-521-000	18	7	RE-0500000-KO	16	14	SS-7110840-SP	8	24
BP-8000000-00	19	4	B3508-512-000	19	6	RE-0500711-KP	10	42	SS-7110910-SP	2	29
BT-0630520-ZO	22	4	B3526-226-000	19	3	RE-0800000-KO	8	26	SS-7110910-SP	2	30
B1114-517-000	2	40	B8111-220-000	22	13	RE-0900000-KO	18	13	SS-7110910-SP	6	40
B1118-522-00A	2	32	B8112-220-000	22	14	RE-1200000-KO	4	60	SS-7110910-SP	10	59
B1129-051-000	2	7	B8202-205-000	22	12	RO-0742401-00	10	41	SS-7110910-SP	20	22
B1129-521-000	2	5	B8206-012-000	24	13	RO-0922702-00	16	15	SS-7111140-SP	19	8
B1140-526-000	2	8	B8209-012-000	24	14				SS-7111310-SP	8	40
B1148-141-H00	16	12	B8213-012-000	24	12	SB-1200002-00	4	13	SS-7111310-TP	6	34
B1148-555-000	10	18	B9101-552-000	24	1	SD-0470281-SP	14	19	SS-7111310-TP	10	67
B1150-141-H0A-A	2	2	B9109-555-000	24	2	SD-0640322-TP	4	54	SS-7111410-SP	2	33
B1202-512-000	4	4	B9110-012-000	24	3	SD-0640322-TP	4	55	SS-7120760-SP	4	24
B1203-512-000	4	21	B9111-012-000	24	4	SD-0790361-SP	18	2	SS-7621040-SP	8	25
B1210-051-000	4	17	B9113-012-000	24	6	SD-0790361-SP	18	15	SS-7621040-SP	16	30
B1214-019-000	4	34	B9117-201-000	13	15	SD-0790433-TP	10	55	SS-7681750-TP	4	25
B1305-055-000-A	4	38	B9117-201-000	24	8	SD-0790601-SP	10	56	SS-7681750-TP	4	56
B1307-055-000	4	39	B9121-012-000	22	15	SD-0800422-CP	10	44	SS-8090410-SP	4	57
B1308-055-000	4	40	B9121-220-0A0	24	9	SD-0800481-SP	8	37	SS-8110422-TP	16	16
B1309-055-000	4	41	B9141-372-000	24	7	SD-0900701-TP	6	25	SS-8110750-SP	6	35
B1310-055-000	4	42	B9143-372-000	24	5	SD-0900701-TP	10	43	SS-8111010-TP	6	36
B1313-055-000	4	45	CM-3002000-B1	2	16	SK-3241601-SC	22	20	SS-8111610-SP	16	19
B1314-055-000	4	46	CM-3002000-01	2	17	SM-3031401-SE	22	16	SS-8150310-SP	8	16
B1401-246-000	6	4	CM-3002001-A1	2	19	SM-4051405-SE	23	12	SS-8150510-TP	4	27
B1408-051-000	4	15	CM-3002001-01	2	18	SM-4061001-SB	2	46	SS-8150710-SP	4	28
B1410-771-000	6	11	CQ-2000000-00	4	7	SM-6040552-TP	20	17	SS-8150710-SP	12	24
B1411-057-000	6	20	CQ-2020000-00	6	15	SM-6040802-TP	12	23	SS-8150710-SP	12	35
B1412-051-000	6	21	CQ-2020000-00	10	45	SM-6041002-TP	12	32	SS-8150710-TP	12	28
B1414-232-00A	6	13	CQ-2020000-00	19	7	SM-6050802-TP	18	14	SS-8150760-TP	4	31
B1414-232-00B	6	14	CQ-2520000-00	4	9	SM-6061202-TP	18	9	SS-8150920-SP	6	37
B1414-232-000	6	12	CQ-3030000-00	4	18	SM-6061602-TP	10	53	SS-8151150-SP	10	57
B1414-555-000	8	9	CS-095101B-SH	12	33	SM-6061602-TP	12	21	SS-8151150-SP	12	6
B1418-141-H00	6	41	CS-0951019-SH	12	34	SM-6061610-SC	23	6	SS-8151150-SP	12	7
B1423-051-000	6	22	CS-1021211-SH	10	36	SM-8050502-TP	10	68	SS-8151150-SP	12	8
B1437-051-000	6	16	CS-1471211B-SH	10	38	SM-8060802-TP	4	61	SS-8151230-SP	4	58
B1450-057-000	4	32	CS-1471212-SH	10	39	SM-8061002-TP	4	22	SS-8151230-SP	8	12
B1455-053-000	8	2				SS-1092810-SP	13	14	SS-8151550-SP	4	10
B1461-245-000	8	17	D1206-241-E00	4	16	SS-2090710-SP	2	35	SS-8151780-SP	4	29
B1462-053-000	8	38	D1454-055-B00	8	8	SS-2090710-SP	2	36	SS-8152030-SP	4	30
B1467-053-0A0	8	10	D1455-055-B00	8	7	SS-2090710-SP	2	37	SS-8660530-TP	12	25
B1468-053-000	8	11	D1456-055-B00	8	21	SS-3090610-SP	2	38	SS-8660610-TP	4	33
B1501-141-H00	8	34	D1462-241-E00	8	18	SS-3090710-TP	14	18	SS-8660610-TP	10	37
B1509-141-H00	8	29	D1463-241-E00	8	19	SS-4110815-SP	10	62	SS-8660610-TP	10	40
B1510-141-H00	8	31	D3168-555-H0B	14	15	SS-5110810-SP	20	20	SS-8660810-TP	10	52
B1513-280-000	10	17	D3168-555-H0B	16	27	SS-6090620-SP	2	14	SS-8660810-TP	12	9
B1520-552-000	8	35	D8232-141-E00	22	6	SS-6090620-SP	10	48	SS-8661012-TP	18	12
B1604-012-000-A	10	19				SS-6090620-SP	16	21	SS-8661030-SP	4	14
B1610-512-000	10	20	EA-9502B05-00	19	5	SS-6090620-SP	20	21	SS-8661040-TP	10	51
B1624-380-00A	10	35	MC-3210012-00	6	23	SS-6090630-SP	10	50	SS-8681650-TP	4	26
B1633-470-000	10	16	MC-3210012-02	24	10	SS-6110520-TP	6	30	SS-8681950-SP	4	59
B1636-581-B00	10	23				SS-6110610-TP	22	5	SS-9111010-SP	6	33
B1639-051-000	4	48	NM-6030001-SC	22	17	SS-6110610-TP	22	8	SS-9151440-CP	10	12
B1653-470-000	10	21	NM-6050001-SE	23	13	SS-6110710-SP	10	60	SS-9151540-SR	18	22
B1802-053-000	12	2	NM-6050001-SE	23	17	SS-6121030-SP	16	17	SS-9161610-SP	8	22
B1807-512-000	12	4	NM-6160511-SE	23	18	SS-6121050-SP	8	39			
B1816-512-000	12	5	NS-6110310-SP	14	20	SS-6121050-SP	10	63	TA-1250406-R0	2	27
B1906-051-000	4	6	NS-6110310-SP	16	25	SS-6121610-TP	6	31	TA-1250504-R0	2	21
B1907-526-000	4	8	NS-6110310-SP	19	10	SS-6121610-TP	6	32	TA-1250504-R0	2	23
B3120-125-000	14	11	NS-6110310-SP	8	27	SS-6121610-TP	10	58	TA-1250504-R0	2	24
B3125-012-000	14	6	NS-6150310-SP	6	28	SS-6121610-TP	10	61	TA-1250504-R0	2	28
B3126-051-000	14	8	NS-6150310-SP	6	29	SS-6151040-SP	2	4	TA-1270502-R0	2	26
B3127-051-000	14	7	NS-6150310-SP	10	70	SS-6661110-SP	4	49	TA-2100904-R0	2	22
B3128-051-000	14	4	NS-6620310-SP	2	41	SS-6661110-SP	10	64	TA-2351004-R0	2	25
B3129-526-000	14	10	NS-6680320-SP	6	27	SS-7080510-TP	6	42			
B3132-051-000	14	9	NS-6680320-SP	10	69	SS-7080520-SP	2	13	WP-0320501-SC	22	19
B3134-521-000	14	17	PH-0200162-C0	2	12	SS-7090510-SP	18	28	WP-0480856-SP	6	26
B3137-527-0A0	14	5	PH-0300062-C0	12	26	SS-7090520-SP	2	43	WP-0482086-SD	8	20
B3138-512-000	2	42	PS-0600241-00	19	11	SS-7091110-TP	20	11	WP-0621016-SD	10	13
B3205-210-000	16	11	PS-0600502-KP	14	22	SS-7110340-SP	20	14	WP-0650876-SD	6	24
B3212-761-000	16	7	PT-0302000-S0	6	7	SS-7110510-SP	8	23	WP-0651056-SD	10	54
B3213-205-000	16	18				SS-7110510-SP	10	66	WP-0651056-SD	12	22
B3214-047-000	14	14	RC-0560711-KP	16	13	SS-7110510-SP	22	7	WP-1702600-S0	23	19
B3214-047-000	16	28	RE-0500000-KO	4	53	SS-7110710-SP	2	34	WS-0510002-KN	23	16
B3216-047-000	16	26	RE-0500000-KO	10	71	SS-7110710-SP	10	65			
B3428-521-000	18	27				SS-7110710-SP	14	23	100-04109	2	31
B3431-552-000-A	18	18				SS-7110710-SP	19	9	100-88003	16	24
						SS-7110720-SP	6	38	101-06102	10	26

NUMERICAL INDEX OF PARTS

索引

PART NO 品番	PAGE 頁	REF NO	PART NO 品番	PAGE 頁	REF NO	PART NO 品番	PAGE 頁	REF NO	PART NO 品番	PAGE 頁	REF NO
101-07506	10	34	229-30507	23	9	230-35603	10	31			
101-07902	10	11	229-30705	23	7	230-35702	4	35			
101-11904	12	19	229-30804	23	5	230-35900	10	27			
101-12001	12	16	229-30903	23	4	230-36007	10	33			
101-12100	12	17	229-31000	23	3	230-36106	10	46			
101-12209	12	18	229-31109	23	2	230-36205	10	47			
101-24204	14	13	229-31208	23	15	230-36304	10	15			
101-24204	16	29	229-31307	23	11	230-36403	10	49			
102-01200	2	20	229-31406	23	8	230-36502	12	10			
102-04709	6	5	230-00656	2	9	230-36601	12	30			
102-07116	10	32	230-00805	2	10	230-36700	12	13			
102-07405	10	30	230-01001	4	5	230-36809	12	31			
103-01307	6	3	230-01100	4	23	230-36908	12	11			
103-01950	2	1	230-01407	4	36	230-37104	18	1			
103-05001	4	1	230-01506	4	37	230-37203	18	6			
103-05100	4	3	230-01605	4	44	230-37302	18	8			
103-05159	4	2	230-01704	4	47	230-37401	18	11			
103-08203	6	2	230-01803	4	50	230-37500	18	10			
103-10704	8	30	230-01902	4	51	230-37609	18	5			
103-11504	18	3	230-02009	6	1	230-37757	18	16			
103-12213	18	4	230-02207	6	6	230-37807	18	23			
103-15000	10	1	230-02306	6	9	230-37856	18	17			
103-15109	10	2	230-02405	6	10	230-38003	22	10			
103-15208	10	3	230-02603	6	18	230-38102	22	9			
103-15505	10	5	230-02702	6	19	230-38359	6	17			
103-20109	14	3	230-02801	8	33	230-39159	13	1			
103-21602	19	1	230-02959	8	36	230-39167	13	3			
103-21701	19	2	230-03007	8	15	230-39258	13	4			
104-39008	2	15	230-03106	10	7	230-40009	20	1			
105-02300	16	20	230-03254	10	8	230-40108	20	2			
105-03605	4	43	230-03304	10	10	230-40702	20	3			
105-09701	8	28	230-03353	10	9	230-40801	20	4			
105-29600	24	16	230-03403	10	14	230-41502	20	6			
105-29808	24	11	230-03502	12	27	230-41551	20	5			
105-39906	24	15	230-03601	10	22	230-42500	20	12			
106-18304	16	9	230-03700	10	24	230-42609	20	13			
107-04104	16	23	230-04203	12	1						
107-04153	16	22	230-04302	12	3						
107-11901	20	16	230-04500	12	12						
107-11950	20	15	230-04708	12	29						
107-23104	13	12	230-04807	12	14						
107-48101	22	18	230-04906	12	15						
107-72952	22	11	230-06406	14	21						
110-23702	18	20	230-06505	8	1						
110-23801	18	21	230-06604	8	3						
110-24403	18	19	230-06703	8	4						
110-24569	18	24	230-06802	8	5						
110-71701	8	32	230-06901	8	6						
110-72204	14	12	230-07008	6	39						
110-72402	14	16	230-07107	8	13						
			230-07305	10	25						
210-48707	8	14	230-07404	2	3						
211-38102	20	9	230-07503	20	18						
211-38151	20	8	230-07602	20	19						
225-37559	16	1	230-08006	4	20						
225-37658	16	2	230-08055	4	19						
225-37856	16	3	230-08105	12	20						
225-38151	16	4	230-08303	6	8						
225-38300	16	5	230-09459	14	2						
225-38409	16	6	230-09467	14	1						
225-38607	16	8	230-12859	22	1						
226-03609	2	6	230-12909	22	2						
226-03708	2	39	230-13105	22	3						
226-03906	4	52	230-19409	20	10						
226-09200	10	4	230-25000	13	2						
226-09606	10	6	230-25307	13	9						
226-10109	10	28	230-25406	13	10						
226-10406	10	29	230-25802	13	6						
226-11602	4	12	230-26107	13	7						
226-11651	4	11	230-26206	13	8						
228-14008	13	13	230-26404	13	11						
228-63203	18	26	230-27105	13	5						
228-63252	18	25	230-34002	20	7						
229-30309	23	14	230-35306	2	45						
229-30358	23	1	230-35405	2	44						
229-30408	23	10	230-35504	2	11						

JUKI®

JUKI 株式会社

JUKI CORPORATION

お問い合わせ、ご相談は
To order or for further
information,
please contact:

※このパーツリストは商品改良のため予告なく変更する事があります。

*The description covered in this parts list is subject to change for improvement of the commodity without notice.

※このパーツリストは、1996年12月現在の商品仕様で編集したものです。

*This parts list is edited in accordance with the product specifications as of December 1996.