

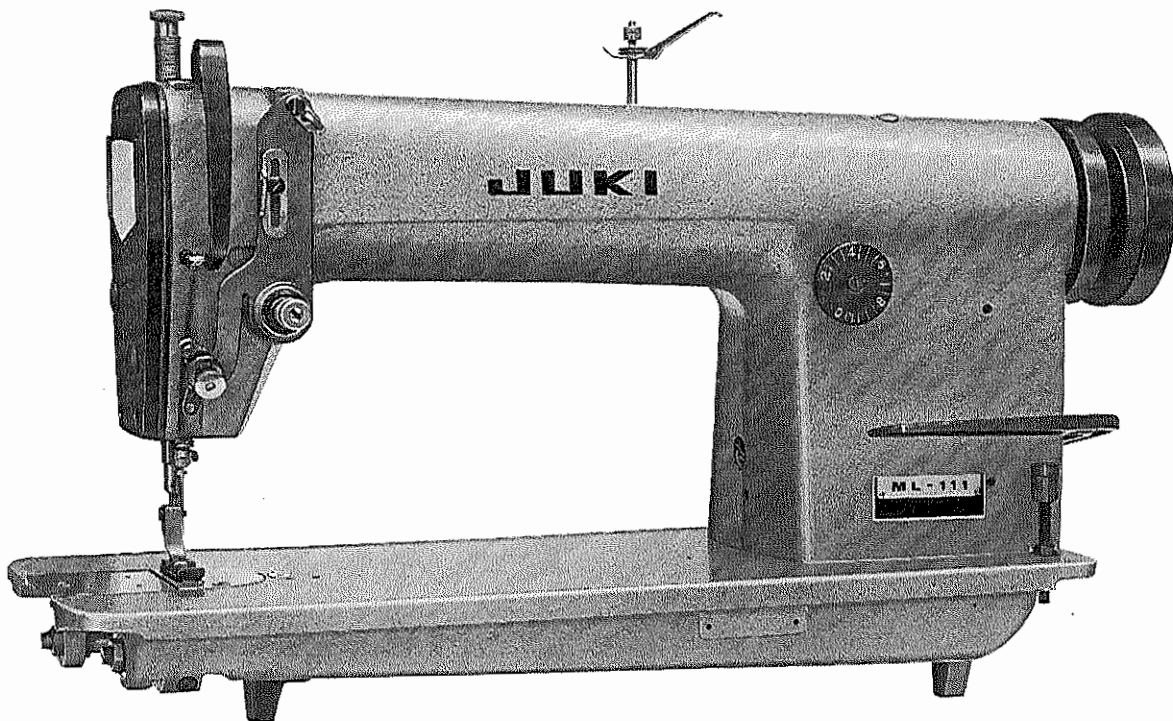
JUKI

Single Thread, Chain-Stitch
Industrial Sewing Machine

単糸環縫ミシン

ML-111

PARTS LIST



BE110SOPJA
No.0065-00

CONTENTS

目 次

1. FRAME & MISCELLANEOUS COVER COMPONENTS 頭部外装関係	1
2. MAIN SHAFT & NEEDLE BAR COMPONENTS 上軸、針棒関係	3
3. UPRIGHT SHAFT & HOOK DRIVING SHAFT COMPONENTS 立軸、下軸関係	5
4. PRESSER BAR & KNEE LIFTER COMPONENTS 押工棒、膝上げ関係	7
5. FEED MECHANISM COMPONENTS 送り関係	9
6. OIL LUBRICATION & OIL RESERVOIR COMPONENTS 給油、油溜関係	11
7. OIL PAN & KNEE LIFTER COMPONENTS 油受、膝上げ関係	12
8. THREAD STAND UNIT COMPONENTS (SPECIAL ORDER PARTS) 糸立装置関係(特別注文部品)	13
9. BELT COVER COMPONENTS (SPECIAL ORDER PARTS) ベルトカバー関係(特別注文部品)	14
10. NUMERICAL INDEX OF PARTS 索引	15

1. FRAME & MISCELLANEOUS COVER COMPONENTS			頭部外装関係			
Ref. No.	Note 注記	Part No. 品番	Description	E. C. 変更年月	品名	Amt. Req. 個数
1		B1121-552-0A0	FACE PLATE ASM.		フロントプレート	1
2		SS-7111120-SP	SCREW 11/64-40 L=10,5		ネジ 11/64-40 L=10,5	3
3		B1179-552-000	RUBBER PLUG		ゴムプラグ	2
4		B1122-552-000	FACE PLATE GASKET		フロントプレートパッキン	1
5		B1118-522-000	SIDE PLATE		サイドプレート	1
	◇04	B1118-522-00A	SIDE PLATE		サイドプレート	1
6		B1119-522-000	GASKET		パッキン	1
7		SS-7110910-SP	SCREW 11/64-40 L= 8,5		ネジ 11/64-40 L= 8,5	8
8		B1165-012-000	RUBBER		ゴム	1
9		TA-0400301-MO	PLUG		プラグ	1
10		B1117-552-000	RUBBER PLUG		ゴムプラグ	1
11		B1187-201-000	OIL CUP		オイルカップ	1
12		D1113-126-WA0	NEEDLE THREAD GUIDE PIN ASM.		針スレッドガイドピンアセンブリ	1
13		D1151-126-W00	NUT		ナット	1
14		B3149-123-A00	TENSION SPRING		テンションスプリング	(2)
15		B3148-123-000	TENSION DISC		テンションディスク	(1)
16		D1152-126-W00	TENSION DISC STUD		テンションディスクスタッド	(2)
17		D1150-126-W00	TENSION DISC BRACKET		テンションディスクブラケット	(1)
18		D1113-126-W00	NEEDLE THREAD GUIDE PIN		針スレッドガイドピン	(1)
19		B1186-552-000	RUBBER PLUG		ゴムプラグ	2
20		B3114-761-000	FRAME THREAD GUIDE (B)		フレームスレッドガイド (B)	1
21		NS-6060350-SP	NUT 3/32-56		ナット 3/32-56	1
22		B3127-127-000	TENSION RELEASE AUXILIARY PIN		テンションリリース補助ピン	1
23		B3118-111-000	TENSION RELEASE PIN		テンションリリースピン	1
24		B3101-111-080	TENSION CONTROLLER BASE ASM.		テンションコントローラーベースアセンブリ	1
25		B3101-111-0A0	TENSION CONTROLLER BASE ASM.		テンションコントローラーベースアセンブリ	(1)
26		SS-8090670-SP	SCREW 9/64-40 L= 5,5		ネジ 9/64-40 L= 5,5	(1)
27		B1126-111-000	THREAD GUIDE		スレッドガイド	(1)
28		WP-0450000-SD	WASHER 4,5X8,0X0,5		ワッシャー 4,5X8,0X0,5	(1)
29		SS-5090610-SP	SCREW 9/64-40 L= 6,0		ネジ 9/64-40 L= 6,0	(1)
30		B3115-552-000	TENSION POST		テンションポスト	(1)
31		B3126-012-000	TENSION DISC		テンションディスク	(1)
32		B3132-552-000	TENSION DISC HOLDER		テンションディスクホルダー	(2)
33		B3121-111-000	TENSION SPRING, No. 2		テンションスプリング, No. 2	(1)
34		B3120-125-000	TENSION DISC STOPPER		テンションディスクストッパー	(1)
35		B3116-125-000	TENSION NUT		テンションナット	(1)
36		NS-6110310-SP	NUT 11/64-40		ナット 11/64-40	(1)
37		B3212-232-000	BOBBIN WINDER TENSION POST		ボビンワインダーテンションポスト	(1)
38		B3162-111-000	TENSION GUIDE, No. 3		テンションガイド, No. 3	(1)
39		B3214-047-000	BOBBIN WINDER TENSION DISC		ボビンワインダーテンションディスク	(1)
40		B3168-111-000	TENSION SPRING, No. 3		テンションスプリング, No. 3	(2)
41		B3216-047-000	BOBBIN WINDER TENSION NUT		ボビンワインダーテンションナット	(1)
42		SS-8150710-SP	SCREW 15/64-28 L= 7,0		ネジ 15/64-28 L= 7,0	1
43		B1130-051-000	FRAME THREAD GUIDE, MIDDLE		フレームスレッドガイド, MIDDLE	1
44		SS-5080710-SP	SCREW 1/8-44 L= 6,5		ネジ 1/8-44 L= 6,5	1
45		B3130-111-000	SUPPORT STUD		サポートスタッド	1
46		SS-8110510-SP	SCREW 11/64-40 L= 5,0		ネジ 11/64-40 L= 5,0	1
47		B1123-552-000-A	THREAD TAKE UP LEVER OIL GUARD		スレッドテイクアップレバーオイルガード	1
	◇04	B1123-552-A00	THREAD TAKE UP LEVER OIL GUARD		スレッドテイクアップレバーオイルガード	1
48		SS-7110510-SP	SCREW 11/64-40 L= 5,0		ネジ 11/64-40 L= 5,0	1
49		B1148-555-000	SPRING		スプリング	1
50		B1147-555-000	FEED REGULATOR STOP PIN		フィードレギュレーターストップピン	1
51		B1110-012-0A0	BED SLIDE ASM.		ベッドスライドアセンブリ	1
52		B1111-012-000	SPRING		スプリング	1
53		SS-6060210-SP	SCREW 3/32-56 L= 1,9		ネジ 3/32-56 L= 1,9	(1)
54		B1109-111-000	THROAT PLATE		スロットプレート	(2)
55	◇01	B1109-111-A00	THROAT PLATE (A)		スロットプレート (A)	1
56		SS-2110920-TP	SCREW 11/64-40 L= 8,5		ネジ 11/64-40 L= 8,5	2
57		B1157-201-0A0	OIL CUP ASM.		オイルカップアセンブリ	1
		Note (注記) ◇01 -----	Special order part for light weight materials 軽重量用 特別注文部品。			
		◇04 -----	アーバンホワイト仕様部品			

2. MAIN SHAFT & NEEDLE BAR COMPONENTS

上軸、針棒関係

Ref. No.	Note 注記	Part No. 品番	Description	E. C. 変更年月	品名	Amt. Req. 個数
1		B1405-012-000	RUBBER PLUG		キャップ	1
2		B1402-111-000	NEEDLE BAR BUSHING, UPPER		ハリ棒用 上クマシ	1
3		SS-8150310-SP	SCREW 15/64-28 L= 3,4		トメネジ 15/64-28 L= 3,4	2
4		B1407-512-000	OIL PIPE		ハリ棒用 クラック オイルパイプ	1
5		CQ-2020000-00	OIL WICK		オイル	(0,1)
6		CQ-2020000-00	OIL WICK		オイル	0,2
7		B1401-111-000	NEEDLE BAR		ハリ棒	1
8		B1902-111-0A0	THREAD TAKE-UP LEVER ASM.		テンピン クミ	1
9		SS-6090810-SP	SCREW 9/64-40 L=7.5		トメネジ 9/64-40 L=7.5	(1)
10		B1411-552-0A0	NEEDLE BAR CONNECTION ASM.		ハリ棒用 クミ クミ	1
11		SS-6090670-TP	SCREW 9/64-40 L= 6,0		トメネジ 9/64-40 L= 6	(1)
12		B1403-553-000	NEEDLE BAR BUSHING, LOWER		ハリ棒用 下クマシ	1
13		B1419-553-000	NEEDLE BAR THREAD GUIDE		ハリ棒用 イトアケガイ	1
14		B1418-541-000	NEEDLE THREAD GUIDE		ハリ棒用 イトカ	1
15		SS-7080510-SP	SCREW 1/8-44 L= 4,5		マシネネジ 1/8-44 L= 4,5	1
16		HTV-700R1400	NEEDLE TVX7 #14		ハリ TVX7 #14	1
17		B1408-201-000	NEEDLE BAR CRANK ROD		ハリ棒用 クラックロッド	1
18		B1414-232-000	CRANK SLIDE BLOCK		クラックスライド	1
19		B1903-552-000	END SCREW LEFT		トメネジ	1
20	◇ 02	B1905-541-80Q	NEEDLE BUSHING (B)		ハリ棒用 ニードル シェック B	1
21		B1210-111-0A0	NEEDLE BAR CRANK COLLAR ASM.		ハリ棒用 クラック コラー クミ	1
22		B1209-201-H00	NEEDLE BAR CRANK (H)		ハリ棒用 クラック H	(1)
23		B1210-111-000	NEEDLE BAR CRANK COLLAR		ハリ棒用 クラック コラー	(1)
24		B1911-201-000	FELT		ハリ棒用 クラック コラー フィルト	2
25		B1201-201-000	MAIN SHAFT		クワック	1
26		B2529-352-000	PROTECTION PLATE		ホコイ	1
27		B1206-201-H00	COUNTERWEIGHT		フリライオン	1
28		SS-8660530-TP	SCREW 1/4-40 L= 4,5		トメネジ 1/4-40 L= 4,5	1
29		SS-8661950-SP	SCREW 9/32-28 L=19,0		トメネジ 9/32-28 L=19	1
30		SS-8660610-TP	SCREW 1/4-40 L= 6,0		トメネジ 1/4-40 L= 6	1
31		SS-7681750-TP	SCREW 9/32-28 L=16,5		マシネネジ 9/32-28 L=16,5	1
32		B1202-201-0A0	MAIN SHAFT BUSHING, FRONT ASM.		クワック マシネ クミ	1
33		CQ-2520000-00	OIL WICK		オイル	(0,1)
34		SS-8151150-SP	SCREW 15/64-28 L=10,5		トメネジ 15/64-28 L=10,5	1
35		B1218-201-000	OIL FELT		クワック マシネ フィルト	1
36		B1203-201-0A0	MAIN SHAFT BUSHING, INTERMEDIATE ASM.		クワック マシネ クミ	1
37		CQ-2520000-00	OIL WICK		オイル	(0,1)
38		SS-7151120-SP	SCREW 15/64-28 L=11,0		マシネネジ 15/64-28 L=11	1
39		B1218-201-000	OIL FELT		クワック マシネ フィルト	1
40		CS-147121A-SH	THRUST COLLAR ASM. D=14,72 W=12		スラスト コラー D=14,72 W=12 クミ	1
41		SS-8660610-TP	SCREW 1/4-40 L= 6,0		トメネジ 1/4-40 L= 6	(2)
42		B1211-226-000	FEED DRIVE ECCENTRIC RETAINER HOUSING		フタマシヤ	1
43		B1212-012-000	OIL FELT		フタマシヤ フィルト	1
44		B1213-012-000	FELT RETAINER		フィルト オケ	1
45		B1210-201-000	FEED DRIVE ECCENTRIC		オケリ ハンソウカ	1
46		SS-8150710-TP	SCREW 15/64-28 L= 7,0		トメネジ 15/64-28 L= 7	2
47		B1204-201-0A0	MAIN SHAFT BUSHING, REAR ASM.		クワック マシネ クミ	1
48		CQ-2520000-00	OIL WICK		オイル	(0,1)
49		SS-8151150-SP	SCREW 15/64-28 L=10,5		トメネジ 15/64-28 L=10,5	1
50		B1218-201-000	OIL FELT		クワック マシネ フィルト	1
51		B1208-552-000-A	OIL SEAL		クワック マシネ シール	1
52		B1217-555-000	HAND WHEEL		ハズミケルマ	1
53	◇ 04	B1217-111-000	HAND WHEEL		ハズミケルマ	1
54		B1233-012-000	END SCREW		トメネジ 15/64-28 L=15	1
		SS-8151550-SP	SCREW 15/64-28 L=15,0		トメネジ 15/64-28 L=15	2

Note (注記) ◇ 02 ----- Selective part for fit tolerance

選択の合部品

Note (注記) ◇ 04 ----- アーバンホワイト仕様部品

3. UPRIGHT SHAFT & HOOK DRIVING SHAFT COMPONENTS			立軸、下軸関係			
Ref. No.	Note 注記	Part No. 品番	Description	E. C. 変更年月	品名	Amt. Req. 個数
1		B1308-201-0A0	GEAR CASE ASM.		クイ カワハク*ルマ ケース クミ	1
2		SS-9181520-CP	SCREW 9/32-20 L=15.0		6カク*ルマ 9/32-20 L=15	(2)
3		SS-6160680-SP	SCREW 1/4-24 L=5.0		ヒヤジ* 1/4-24 L=5	1
4		B1310-012-000	OIL SEAL (A)		オイルシール A	1
5		B1311-012-000	OIL SEAL (B)		オイルシール B	1
6		B1312-012-000	OIL SEAL (C)		オイルシール C	1
7		B1306-111-0C0	GEAR & PINION ASM.		カワハク*ルマ ショ*ケ* クミ	1
8		WT306-111-0B0	GEAR & PINION, UPPER ASM.		ウツカワハク*ルマ クミ	(1)
9		B1305-111-0A0	GEAR (LARGE) ASM.		ウツカワハク*ルマ ショ*イ クミ	(1)
10		B1308-155-0A0	PINION ASM.		カワハク*ルマ ショ* クミ	(1)
11		B1307-111-0B0	GEAR & PINION, LOWER ASM.		ウツカワハク*ルマ クミ	(1)
12		B1307-111-0A0	PINION ASM.		ウツカワハク*ルマ ショ* クミ	(1)
13		B1308-111-0A0	GEAR (LARGE) ASM.		ウツカワハク*ルマ ショ* クミ	(1)
14		SS-8660810-TP	SCREW 1/4-40 L=8.0		ヒヤジ* 1/4-40 L=8	(9)
15		B1301-201-000	UPRIGHT SHAFT		ウツシ*ク	1
16		B1302-201-0A0	BUSHING, UPPER ASM.		ウツシ*ク ウツシ*ク クミ	1
17		CQ-2520000-00	OIL WICK		ヒヤジ	(0.1)
18		SS-8151150-SP	SCREW 15/64-28 L=10.5		トメジ* 15/64-28 L=10.5	2
19		B1303-111-0A0	UPRIGHT SHAFT BUSHING, REAR ASM.		ウツシ*ク ショ*ク クミ	1
20		CQ-2020000-00	OIL WICK		ヒヤジ	(0.1)
21		B1309-111-0A0	MITRE GEAR CASE ASM.		ウツカワハク*ルマ ケース クミ	1
22		SS-9181520-CP	SCREW 9/32-20 L=15.0		6カク*ルマ 9/32-20 L=15	(2)
23		SS-6160680-SP	SCREW 1/4-24 L=5.0		ヒヤジ* 1/4-24 L=5	1
24		B1314-012-000	OIL SEAL (E)		オイルシール E	1
25		B1312-012-000	OIL SEAL (C)		オイルシール C	1
26		B1836-111-000	NEEDLE HOLDER		ハシウケ	1
27		B1835-111-000	NEEDLE HOLDER BASE		ハシウケ*ク*イ	1
28		SS-6090630-TP	SCREW 9/64-40 L=9.5		ヒヤジ* 9/64-40 L=9.5	1
29		SS-6111620-SP	SCREW 11/64-40 L=16.0		ヒヤジ* 11/64-40 L=16	1
30		B1830-111-000	LOOPER		ル*ハ*	1
31		B1810-111-0A0	LOOPER HOLDER ASM.		ル*ハ* ト*イ クミ	1
32		SS-6110710-TP	SCREW 11/64-40 L=6.5		ヒヤジ* 11/64-40 L=6.5	2
33		SS-7090910-SP	SCREW 9/64-40 L=8.5		7カヒヤジ* 9/64-40 L=8.5	1
34		B1801-111-000	HOOK DRIVING SHAFT		ウツシ*ク	1
35		B1802-201-0A0	HOOK DRIVING SHAFT BUSHING, FRONT ASM.		ウツシ*ク ショ*ク クミ	1
36		CQ-2520000-00	OIL WICK		ヒヤジ	(0.1)
37		SS-8151550-SP	SCREW 15/64-28 L=15.0		トメジ* 15/64-28 L=15	1
38		B1805-201-000	OIL FELT		ウツシ*ク ショ*ク クミ	1
39		CS-0791010-SH	THRUST COLLAR ASM. D=7.94 W=10.0		スラスト*ク D=7.94 W=10 クミ	1
40		SS-8110520-TP	SCREW 11/64-40 L=4.5		トメジ* 11/64-40 L=4.5	(2)
41		B1804-201-0A0	HOOK DRIVING SHAFT BUSHING, REAR ASM.		ウツシ*ク ショ*ク クミ	1
42		CQ-2520000-00	OIL WICK		ヒヤジ	(0.1)
43		SS-8151150-SP	SCREW 15/64-28 L=10.5		トメジ* 15/64-28 L=10.5	1
44		B1806-038-000	OIL FELT		ウツシ*ク ショ*ク クミ	1

4. PRESSER BAR & KNEE LIFTER COMPONENTS

押し棒、膝上げ関係

Ref. No.	Note	Part No. 品番	Description	E. C. 変更年月	品名	Amt. Req. 個数
1		B1509-227-000	PRESSER SPRING REGULATOR		スプリング調整機	1
2		B1510-227-000	PRESSER BAR GUIDE BAR		スプリングガイド棒	1
3		B1505-227-000-A	PRESSER SPRING		スプリング	1
4		B1501-127-000	PRESSER BAR		スプリング棒	1
5		B1507-552-000	PRESSER BAR GUIDE BRACKET		スプリングガイドブラケット	1
6		SS-7111410-SP	SCREW 11/64-40 L=14,0		スクリュー 11/64-40 L=14	1
7		B1502-541-000	PRESSER BAR BUSHING, LOWER		スプリング棒ブッシング 下	1
8		SS-8150310-SP	SCREW 15/64-28 L= 3,4		スクリュー 15/64-28 L= 3,4	1
9		B1524-111-0A0	PRESSER FOOT ASM.		押し棒足組	1
10	◇03	B1524-111-0B0	PRESSER FOOT (FINGER GUARD) ASM.		押し棒足組 (指ガード)	1
11		SS-7091110-SP	SCREW 9/64-40 L=10,5		スクリュー 9/64-40 L=10,5	1
12		B1520-552-000	HAND LIFTER		手上げ機	1
13		SS-7120910-SP	SCREW 3/16-28 L= 9,0		スクリュー 3/16-28 L= 9	1
14		WP-0740516-SP	WASHER 7,4X11,8X0,5		ワッシャー 7,4X11,8X0,5	1
15		B1518-481-0A0	HAND LIFTER CAM ASM.		手上げ機カム組	1
16		B1515-201-000	LIFTING LEVER		上げ棒	1
17		SD-0630275-SP	HINGE SCREW D= 6,35 H= 2,7		ヒンジスクリュー D= 6,35 H= 2,7	1
18		SD-0630301-SP	HINGE SCREW D= 6,35 H= 3,0		ヒンジスクリュー D= 6,35 H= 3	1
19		B1516-552-000	LIFTING LINK FOR LIFTING LEVER		上げ棒リンク	1
20		B1517-552-000	HINGE PIN		ヒンジピン	1
21		B3431-581-000	LIFTING LEVER GASKET		上げ棒シール	1
22		B1523-226-000	SNAP RING (B)		スナップリング B	1
23		RE-0600000-K0	SNAP RING 6,0		スナップリング 6	1
24		B3412-552-000	LIFTING LEVER CONNECTING ROD		上げ棒接続棒	1
25		B3416-552-000	CONNECTING ROD HINGE SCREW		接続棒ヒンジスクリュー	1
26		RE-0500000-K0	SNAP RING 5,0		スナップリング 5	1
27		B3414-552-000	LIFTING LEVER LINK RIGHT		上げ棒リンク 右	1
28		B3416-552-000	CONNECTING ROD HINGE SCREW		接続棒ヒンジスクリュー	1
29		RE-0500000-K0	SNAP RING 5,0		スナップリング 5	1
30		SD-0720331-SP	HINGE SCREW D= 7,24 H= 3,3		ヒンジスクリュー D= 7,24 H= 3,3	1
31		B3416-012-000	SWIVEL		スワivel	1
32		B3418-552-000	SWIVEL SCREW		スワivelスクリュー	1
33		RE-0500000-K0	SNAP RING 5,0		スナップリング 5	1
34		B3417-552-000	LIFTING LEVER LINK SPRING		上げ棒リンクスプリング	1
35		B3413-227-000	SPRING SUSPENSION		スプリング懸吊	1
36		B3415-552-000	LIFTING LEVER CONNECTING ROD VERTICAL		上げ棒接続棒 垂直	1
37		NS-6620310-SP	NUT 3/16-32		ナット 3/16-32	1

Note (注) ◇03 ----- Special order part 特別注文部品.

5. FEED MECHANISM COMPONENTS 送り関係

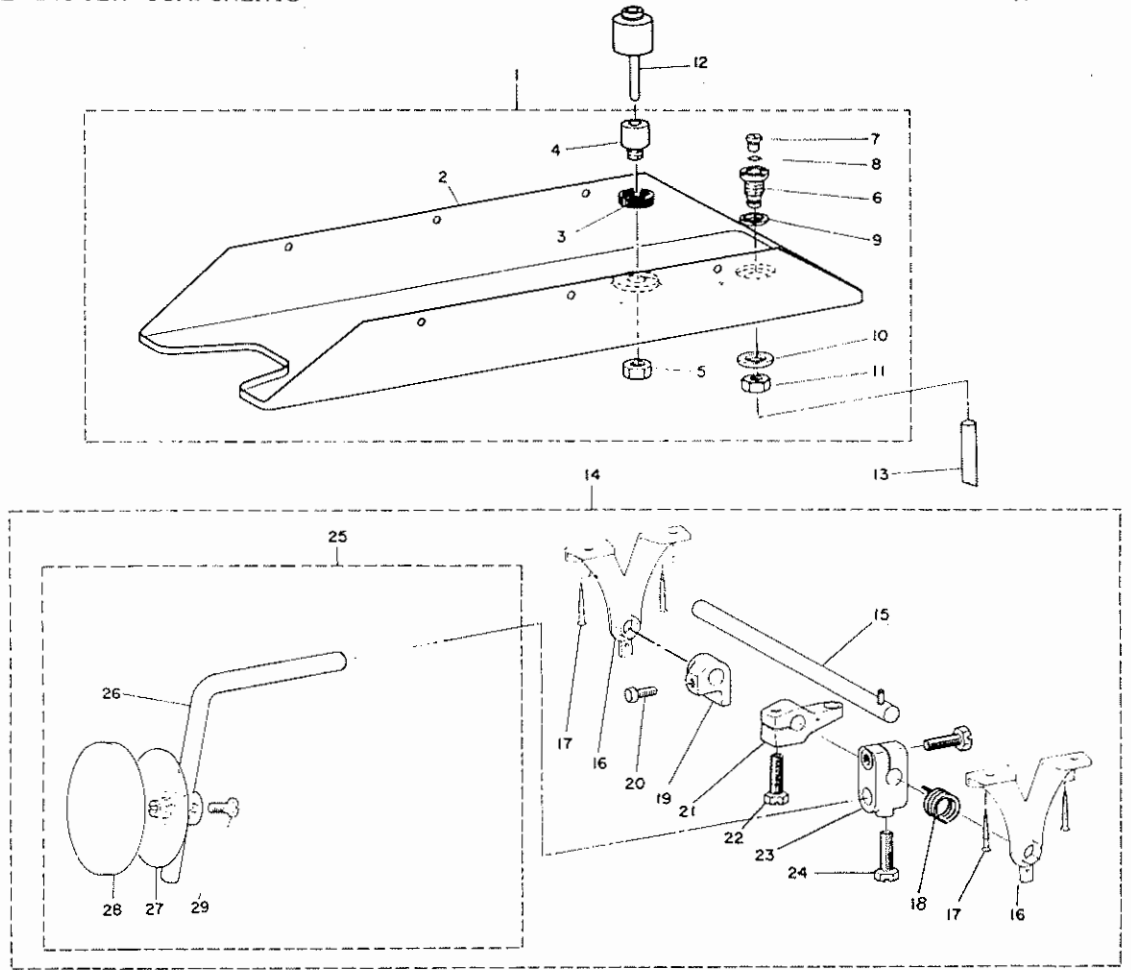
Ref. No.	Note	Part No. 品番	Description	E. C. 変更年月	品名	Amt. Req. 個数
1		B1620-201-000-B	FEED REGULATOR		ナクリ フォ-セツク*イ	1
2		SS-6661110-SP	SCREW 1/4-40 L=11.0		セツク* 1/4-40 L=11	1
3		B1622-555-000	FEED REGULATOR HINGE PIN		ナクリ フォ-セツク*イ トメシ*ク	1
4		SS-8151230-SP	SCREW 15/64-28 L=12.0		トメシ* 15/64-28 L=12	1
5		B1619-012-000	FEED REGULATOR CONNECTING LINK		ワサワ リンク	1
6		B1618-201-000	HINGE PIN		ワサワ リンク チ-ハシ*ク	1
7		A1703-001-0A0	HINGE SCREW ASM.		ワサワ リンク* セツク*ニシ* クミ	1
8		NS-6680410-SP	NUT 9/32-28		6カクツツ 9/32-28	(1)
9		B1613-201-000	PITMAN		ワサワ リンク*	1
10		B1701-125-0A0	FEED DRIVING SHAFT CONNECTING ROD ASM.		シ*ヨ-ク* ナクリ*ロツク* クミ	1
11		SS-6121610-SP	SCREW 3/16-28 L=15.5		セツク* 3/16-28 L=15.5	(2)
12		B1702-012-000	OIL FELT		フェルト	1
13		B1624-201-000	REVERSE FEED CONTROL LEVER		ナクリレバ* -	1
14		SS-8660810-TP	SCREW 1/4-40 L= 8.0		トメシ* 1/4-40 L= 8	1
15		SS-8660970-TP	SCREW 1/4-40 L= 8.5		トメシ* 1/4-40 L= 8.5	1
16		SS-7620750-SP	SCREW 3/16-32 L= 6.5		ワルセツク* 3/16-32 L= 6.5	1
17		W-1052010-KP	WAVED WASHER 10.5X14.5X0.3		ワミカ*ワサ*カ* 10.5X14.5X0.3	1
18		B1621-201-000	REVERSE FEED CONTROL LEVER SHAFT		ナクリ フォ-セツク レバ*シ*ク	1
19		B1623-201-0A0-B	STITCH DIAL ASM.		メモリ*ダ クミ	1
20	◇04	B1623-201-0AA	STITCH DIAL ASM.		メモリ*ダ クミ	1
21		SS-6121050-SP	SCREW 3/16-28 L= 9.5		セツク* 3/16-28 L= 9.5	1
22		B1652-115-000	NEEDLE FEED REGULATING SPRING		ナクリ*フォ-セツク*ニシ*	1
23		B1627-226-080	REVERSE FEED CONTROL LEVER CRANK ASM.		ナクリ フォ-セツク*ニシ* クミ	1
24		SS-6121210-SP	SCREW 3/16-28 L=12.0		セツク* 3/16-28 L=12	(1)
25		SS-7620750-SP	SCREW 3/16-32 L= 6.5		ワルセツク* 3/16-32 L= 6.5	1
26		B1648-122-000	SUSPENSION HOOK (B)		セツク*リ ハ*ニシ*ク	1
27		WP-0371016-SD	WASHER 3.7X8.0X1.0		セツク*カ*ニシ* 3.7X8.0X1	1
28		SS-4091010-SP	SCREW 9/64-40 L=10.0		ナ*ニシ* 9/64-40 L=10	1
29		B1646-201-000	TENSION SPRING		セツク*リ ハ*ニシ*	1
30		B1647-226-000	SUSPENSION BRACKET (A)		セツク*リ ハ*ニシ*ク	1
31		SS-8150710-SP	SCREW 15/64-28 L= 7.0		トメシ* 15/64-28 L= 7	1
32		B1611-155-000-A	HINGE STUD FOR PITMAN		ナクリ*リ*ニシ*ク	1
33		SD-1020961-SP	HINGE SCREW D=10.20 H= 9.6		ナ*ニシ* D=10.20 H= 9.6	1
34		NS-6680410-SP	NUT 9/32-28		6カクツツ 9/32-28	1
35		B1662-481-000	RUBBER CUSHION		レバ* - スト*レバ* - ニシ*	1
36		B1660-481-000	STOPPER		レバ* - スト*レバ* -	1
37		SS-8090540-SP	SCREW 9/64-40 L= 5.0		トメシ* 9/64-40 L= 5	1
38		B1661-481-000	SCREW		レバ* - スト*レバ* - ニシ*	1
39		NS-6150430-SP	NUT 15/64-28		6カクツツ 15/64-28	1
40		WP-0621016-SD	WASHER 6.2X13.0X1.0		セツク*カ*ニシ* 6.2X13.0X1	1
41		B1607-201-0A0	FEED ROCK SHAFT CRANK ASM.		シ*イ*イ*ナクリ*ニシ* クミ	1
42		SS-6121610-SP	SCREW 3/16-28 L=15.5		セツク* 3/16-28 L=15.5	(2)
43		SS-7111110-TP	SCREW 11/64-40 L=10.5		ワルセツク* 11/64-40 L=10.5	1
44		B1113-012-0AW	CENTER SCREW ASM.		ナ*ニシ* クミ	2
45		NS-6740510-SP	NUT 3/8-28		6カクツツ 3/8-28	(2)
46		B1704-012-0A0	FEED DRIVING SHAFT ASM.		シ*ヨ*ク* ナクリ*ニシ*ク クミ	1
47		CQ-2020000-00	OIL WICK		リンク	(0.1)
48		B1706-012-080	FEED DRIVING SHAFT CRANK ASM.		シ*ヨ*ク* ナクリ*ニシ*ク クミ	1
49		SS-7111410-SP	SCREW 11/64-40 L=14.0		ワルセツク* 11/64-40 L=14	(1)
50		B1113-012-0AW	CENTER-SCREW ASM.		ナ*ニシ* クミ	2
51		NS-6740510-SP	NUT 3/8-28		6カクツツ 3/8-28	(2)
52		B1601-201-0A0	FEED ROCK SHAFT ASM.		シ*イ*イ* ナクリ*ニシ*ク クミ	1
53		CQ-2020000-00	OIL WICK		リンク	(0.1)
54		CQ-2020000-00	OIL WICK		リンク	0.4
55		CS-0640860-SH	THRUST COLLAR ASM. D=6.35 W=8.0		ナ*ニシ* D= 6.35 W= 8 クミ	1
56		SS-8110510-SP	SCREW 11/64-40 L= 5.0		トメシ* 11/64-40 L= 5	(2)
57		B1604-012-000	FEED BAR SHAFT		ナクリ*ニシ*イ*ニシ*ク	1
58		B1602-201-0A0	FEED BAR ASM.		ナクリ*ニシ*イ*クミ	1
59		SS-8620610-TP	SCREW 3/16-32 L= 6.0		トメシ* 3/16-32 L= 6	(1)
60		B1613-111-000	FEED DOG		ナクリ	1
61	◇01	B1613-111-A00	FEED DOG (A)		ナクリ A	1
		SS-4080620-TP	SCREW 1/8-44 L= 6.4		ナ*ニシ* 1/8-44 L= 6.4	2

Note (注記) ◇01----- Special order part for light weight materials
細糸用 特別注文部品.

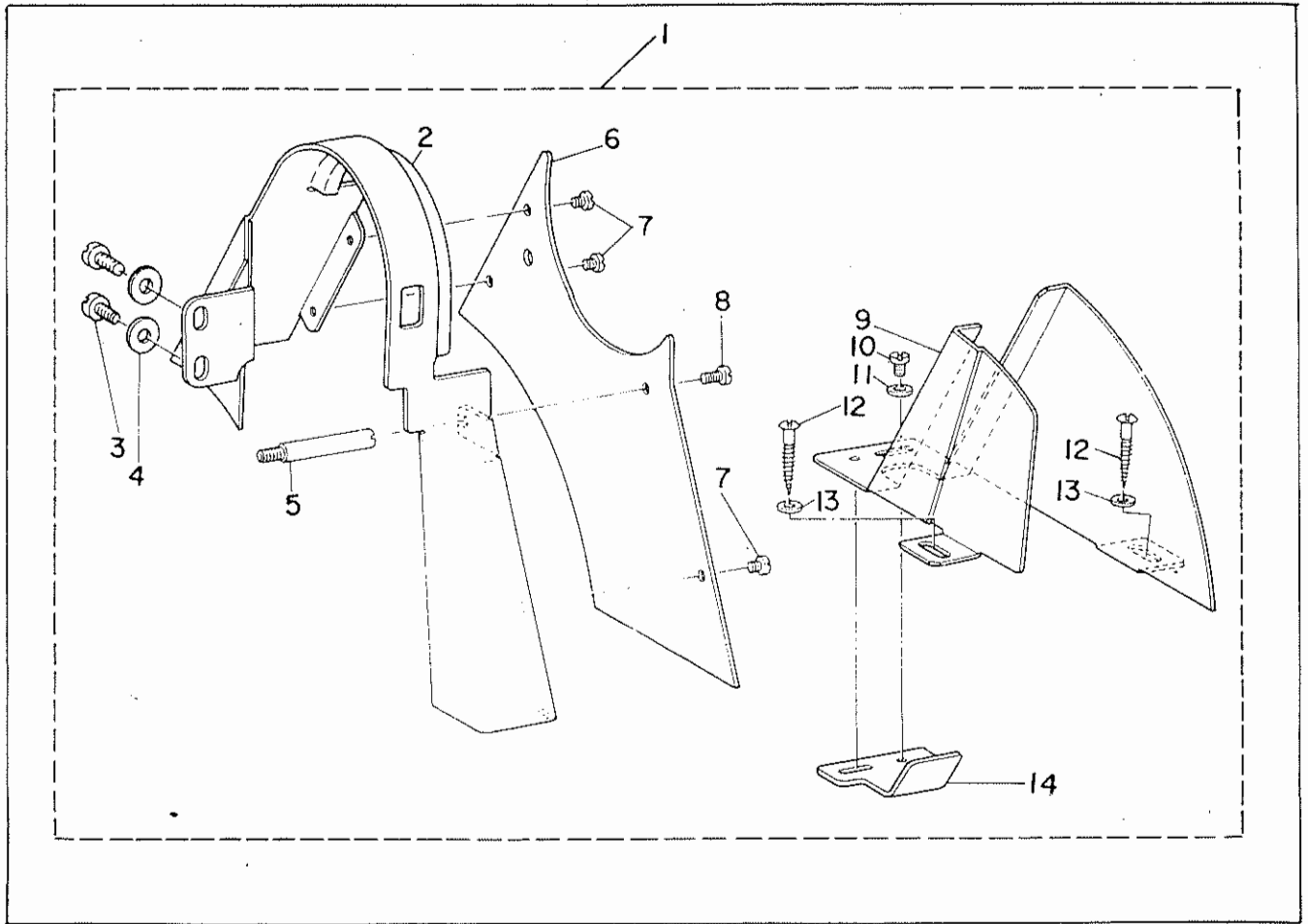
◇04----- アーバンホワイト仕様部品

7. OIL PAN & KNEE LIFTER COMPONENTS

油受、膝上げ関係



7. OIL PAN & KNEE LIFTER COMPONENTS				油受、膝上げ関係		
Ref. No.	Note 注記	Part No. 品番	Description	E. C. 変更年月	品名	Amt. Req. 個数
1		B8217-115-0A0	DRIP PAN ASM.		アブツク ク	1
2		B8217-115-000	DRIP PAN		アブツク	(1)
3		B8219-115-000	OIL PAN BOSS RUBBER RING		アブツク ボス コムク	(1)
4		B8218-115-000	OIL PAN BOSS		アブツク ボス	(1)
5		NS-6320640-SP	NUT 1/2-20		6カクツ 1/2-20	(1)
6		B8220-115-000	SCREW		アブツク ハル ヨー 25	(1)
7		SS-7150740-SP	SCREW 15/64-28 L= 7.0		アブツク 15/64-28 L= 7	(1)
8		RO-0601501-00	RUBBER RING		01501	(1)
9		B1532-581-000	GASKET		アブツク イフ カイト ハツキ	(1)
10		WP-1352616-SZ	WASHER 13,5X24,0X2,6		アブツク 13,5X24,0X2,6	(1)
11		NS-6320640-SP	NUT 1/2-20		6カクツ 1/2-20	(1)
12		B3421-552-0A0	KNEE PRESS LIFTER ROD ASM.		アブツク アシキー ク	1
13		BP-8000000-00	VINYL TUBE(WHITE) 8		ビニール パイプ 8	0,8
14		B3419-201-0A0	KNEE PRESS ROD ASM.		アブツク ツー	1
15		B3421-201-000	KNEE PRESS ROD		アブツク コシク	(1)
16		B3422-012-000	KNEE PRESS ROD BRACKET		アブツク コシク ツクツク	(2)
17		SK-1383200-SC	WOOD SCREW D=3,8 L=32		アブツク D=3,8 L=32	(4)
18		B3426-201-000	KNEE LIFTER ROTATION STOPPER		アブツク カイフット	(1)
19		B3425-012-000	KNEE PRESS ROD THRUST BLOCK		アブツク カイフット	(1)
20		SS-9201510-SN	BOLT 5/16-18 L=15		6カクボルト 5/16-18 L=15	(1)
21		B3425-122-000	KNEE PRESS LIFTER LEVER		アブツク カイフツ	(1)
22		SS-9182010-SN	BOLT 9/32-20 L=20,5		6カクボルト 9/32-20 L=20,5	(1)
23		B3427-122-000	KNEE PRESS ROD MOUNTING BRACKET		アブツク アシキー トリツクツク	(1)
24		SS-9182010-SN	BOLT 9/32-20 L=20,5		6カクボルト 9/32-20 L=20,5	(2)
25		B3419-552-0A0	KNEE LIFTER PLATE ROD ASM.		アブツク アシキー ク	(1)
26		B3419-122-000	KNEE LIFTER PLATE ROD		アブツク アシキー ク	(1)
27		B3430-552-0A0	KNEE PRESS ROD ASM.		アブツク アシキー ク	(1)
28		B3431-552-000-A	KNEE PRESS PLATE COVER		アブツク アシキー	(1)
29		SS-9661120-CP	BOLT (1/4-40 L=10.5)		6カクボルト 1/4-40 L=10,5	(1)



9. BELT COVER COMPONENTS (SPECIAL ORDER PARTS)			ベルトカバー関係 (特別注文部品)			
Ref. No.	Note 注記	Part No. 品番	Description	E. C. 変更年月	品名	Amt. Req. 個数
1		B8230-481-0B0	BELT COVER ASM.		ベルトカバーアサ	1
	◇04	B8230-111-0A0	BELT COVER ASM.		ベルトカバーアサ	1
2		B8230-555-000	BELT COVER (A)		ベルトカバータイ (A)	(1)
	◇04	B8230-111-000	BELT COVER(A)		ベルトカバータイ(A)	(1)
3		SS-7150940-SP	SCREW 15/64-28 L= 9.0		ワッシャー 15/64-28 L= 9	(2)
4		WP-0621016-SD	WASHER 6.2X13.0X1.0		ヒラキカネ 6.2X13.0X1	(2)
5		B8233-555-000	BELT COVER SUPPORT STUD		ベルトカバー支柱	(1)
6		B8231-038-000	BELT COVER SIDE PLATE		ベルトカバーフタ	(1)
	◇04	B8231-111-000	BELT COVER SIDE PLATE		ベルトカバーフタ(A)	(1)
7		SS-7110510-SP	SCREW 11/64-40 L= 5.0		ワッシャー 11/64-40 L= 5	(3)
8		SS-7110910-SP	SCREW 11/64-40 L= 8.5		ワッシャー 11/64-40 L= 8.5	(1)
9		B8232-555-000	BELT COVER (B)		ベルトカバータイ B	(1)
10		SS-7110510-SP	SCREW 11/64-40 L= 5.0		ワッシャー 11/64-40 L= 5	(1)
11		WP-0501016-SD	WASHER 5.0X10.5X1.0		ヒラキカネ 5.0X10.5X1	(1)
12		SK-3482500-8C	WOOD SCREW 4.8X25		ワッシャー 0=4.8 L=25	(2)
13		WP-0501016-SC	WASHER 5.0X10.5X1.0		ヒラキカネ 5.0X10.5X1	(2)
14		B8235-038-000	BOTTOM PLATE		ベルトウケ台	(1)
	Note (注記) ◇04		アーバンホワイト仕様部品			

Part No. 品番	Page 頁	Item 項目	Ref. NO.	Part No. 品番	Page 頁	Item 項目	Ref. NO.	Part No. 品番	Page 頁	Item 項目	Ref. NO.
NS-6740510-SP	10	5	50	SS-8660530-TP	4	2	28				
SNAP RING		Eリッジ		SS-8660610-TP	4	2	30				
RE-0500000-K0	8	4	26	SS-8660610-TP	4	2	41				
RE-0500000-KU	8	4	29	SS-8660810-TP	6	3	14				
RE-0500000-KD	8	4	33	SS-8660810-TP	10	5	14				
RE-0600000-K0	8	4	23	SS-8660970-TP	10	5	15				
RUBBER RING		Oリッジ		SS-8681950-SV	4	2	29				
RO-0601501-00	12	7	8	SS-9181520-CP	6	3	2				
HINGE SCREW		緩ネジ		SS-9181520-CP	6	3	22				
SD-0630275-SP	8	4	17	SS-9182010-SN	12	7	22				
SD-0630301-SP	8	4	18	SS-9182010-SN	12	7	24				
SD-0720331-SP	8	4	30	SS-9201510-SN	12	7	20				
SD-1020961-SP	10	5	32	SS-9601170-CP	12	7	29				
SCREW		大ネジ		PLUG		止り栓					
SK-1383200-SC	12	7	17	TA-0400301-M0	2	1	9				
SK-3482500-SC	14	9	12	WASHER		座金					
SM-9050813-SE	13	8	18	WP-0371016-SU	10	5	26				
SM-9061080-SE	13	8	10	WP-0450000-S0	2	1	28				
SS-2110920-TP	2	1	56	WP-0501016-SC	14	9	13				
SS-4080620-TP	10	5	61	WP-0501016-S0	14	9	11				
SS-4091010-SP	10	5	27	WP-0520656-SA	13	8	20				
SS-5080710-SP	2	1	44	WP-0560860-SE	13	8	15				
SS-5090610-SP	2	1	29	WP-0621016-S0	10	5	39				
SS-6060210-SP	2	1	53	WP-0621016-S0	14	9	4				
SS-6090630-TP	6	3	28	WP-0740516-SP	8	4	14				
SS-6090670-TP	4	2	11	WP-1352616-S2	12	7	10				
SS-6090810-SP	4	2	9	WP-1702600-S0	13	8	4				
SS-6110710-TP	6	3	32	WP-1702600-S0	13	8	22				
SS-6111620-SP	6	3	29	WS-0521010-KN	13	8	16				
SS-6121050-SP	10	5	20	WS-0521010-KN	13	8	19				
SS-6121210-SP	10	5	23	WS-1643202-KN	13	8	23				
SS-6121610-SP	10	5	11	WZ-1052010-KP	10	5	17				
SS-6121610-SP	10	5	41								
SS-6160680-SP	6	3	3								
SS-6160680-SP	6	3	23								
SS-6661110-SP	10	5	2								
SS-7080510-SP	4	2	15								
SS-7090910-SP	6	3	33								
SS-7091110-SP	8	4	11								
SS-7110510-SP	2	1	48								
SS-7110510-SP	14	9	7								
SS-7110510-SP	14	9	10								
SS-7110710-SP	11	6	4								
SS-7110910-SP	2	1	7								
SS-7110910-SP	14	9	8								
SS-7111110-TP	10	5	42								
SS-7111120-SP	2	1	2								
SS-7111120-SP	11	6	6								
SS-7111410-SP	8	4	6								
SS-7111410-SP	10	5	48								
SS-7111810-SP	11	6	10								
SS-7120910-SP	8	4	13								
SS-7150740-SP	12	7	7								
SS-7150940-SP	14	9	3								
SS-7151120-SP	4	2	38								
SS-7620750-SP	10	5	16								
SS-7620750-SP	10	5	24								
SS-7681750-TP	4	2	31								
SS-8090540-SP	10	5	36								
SS-8090670-SP	2	1	26								
SS-8110510-SP	2	1	46								
SS-8110510-SP	10	5	55								
SS-8110520-TP	6	3	40								
SS-8150310-SP	4	2	3								
SS-8150310-SP	8	4	8								
SS-8150710-SP	2	1	42								
SS-8150710-SP	10	5	30								
SS-8150710-TP	4	2	46								
SS-8151150-SP	4	2	34								
SS-8151150-SP	4	2	49								
SS-8151150-SP	6	3	18								
SS-8151150-SP	6	3	43								
SS-8151230-SP	10	5	4								
SS-8151550-SP	4	2	54								
SS-8151550-SP	6	3	37								
SS-8620610-TP	10	5	58								