

JUKI®

High-speed 1-Needle, Overedging Industrial Sewing Machine

高速一本針オーバーロックミシン

MO-6704S-0E4

High-speed 2-Needle, Overedging Industrial Sewing Machine

高速二本針オーバーロックミシン

MO-6714S-BE6

High-speed Safety Stitch Industrial Sewing Machine

高速安全縫ミシン

MO-6716S-DE4

PARTS LIST

29355401

No.1329-03

HOW TO MAKE USE OF THIS PARTS LIST

1. Explanation of codes

1) "*" mark.....means this part is changed from the previous parts book.

As to the details of the change, refer to "List for information of change".

2) "01"refer to "Note" explanation at bottom of page.

2. Codes on the "Qty" column

· Each numeral indicates the number of parts required.

· "0.1" and "2.5" indicate the length (in meters) of the respective parts.

3. Parentheses mean that the corresponding part is a subpart that constructs an assembly part.

4. Dotted lines on the Figures indicate assembly parts.

パーツリストご利用に際して

1. "注記" 欄の記号説明

1) "*" 印前回のパーツブックに比較して今回変更された部品を意味します。

変更内容は" 変更情報リスト" を参照してください。

2) "01"ページ下の" 注記" の説明を参照してください。

2. 数量欄の数字は、個数を表し、0.1、2.5等の数値は、長さ（単位メートル）を表します。

3. 数量欄の（ ）は、組部品を構成している子部品であることを意味します。

4. イラストページの — — — — 枠は、組構成であることを意味します。

CONTENTS

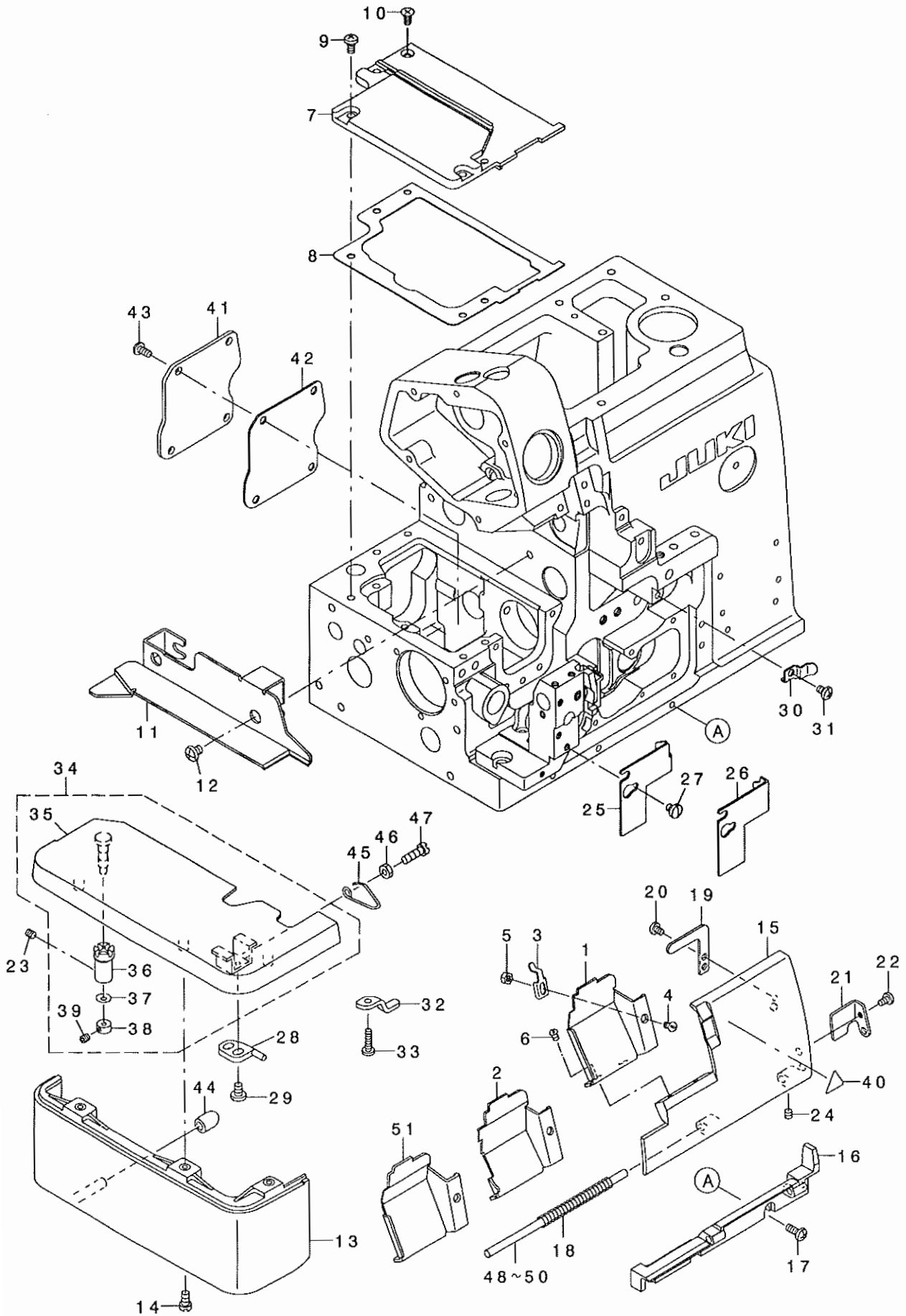
目 次

1. MISCELLANEOUS COVER COMPONENTS (1)	1
外装関係 (1)	
2. MISCELLANEOUS COVER COMPONENTS (2)	3
外装関係 (2)	
3. CRANKSHAFT COMPONENTS	5
主軸関係	
4. NEEDLE DRIVING SHAFT COMPONENTS	7
針駆動軸関係	
5. FEED MECHANISM COMPONENTS (1)	9
送り関係 (1)	
6. FEED MECHANISM COMPONENTS (2)	11
送り関係 (2)	
7. UPPER & LOWER LOOPER COMPONENTS	13
上ルーバ、下ルーバ関係	
8. CHAIN LOOPER COMPONENTS (FOR MO-6716S)	15
二重環ルーバ関係(MO-6716S用)	
9. PRESSER FOOT COMPONENTS (1)	16
押さえ関係 (1)	
10. PRESSER FOOT COMPONENTS (2)	17
押さえ関係 (2)	
11. THREAD TENSION COMPONENTS	19
糸調子関係	
12. LOWER KNIFE COMPONENTS	21
下メス関係	
13. UPPER KNIFE COMPONENTS	23
上メス関係	
14. NEEDLE COOLING MECHANISM COMPONENTS (FOR SH)	24
針冷却装置関係 (SH用)	
15. LUBRICATION MECHANISM COMPONENTS	25
給油装置関係	
16. SEMI-SUNKEN TYPE TABLE COMPONENTS	27
卓上式テーブル関係	
17. FULLY-SUNKEN TYPE TABLE COMPONENTS	28
全沈式テーブル関係	
18. STAND COMPONENTS (Z・T)	29
脚関係 (Z・T)	
19. THREAD STAND COMPONENTS (FOR MO-6704S,MO-6714S)	31
糸立装置関係(MO-6704S,MO-6714S用)	
20. THREAD STAND COMPONENTS (MO-6704S,MO-6714S SPECIAL ORDER PARTS)	33
糸立装置関係(MO-6704S,MO-6714 特別注文部品)	

21. THREAD STAND COMPONENTS (FOR MO-6716S)	35
糸立装置関係(MO-6716S用)	
22. THREAD STAND COMPONENTS (MO-6716S SPECIAL ORDER PARTS)	37
糸立装置関係(MO-6716S 特別注文部品)	
23. SPECIAL ORDER PARTS COMPONENTS	39
特別注文部品関係	
24. ACCESSORIES PARTS COMPONENTS	41
付属品関係	
25. LIST FOR INFORMATION OF CHANGE	42
変更情報リスト	
NUMERICAL INDEX OF PARTS	43
索引	

1. MISCELLANEOUS COVER COMPONENTS (1)

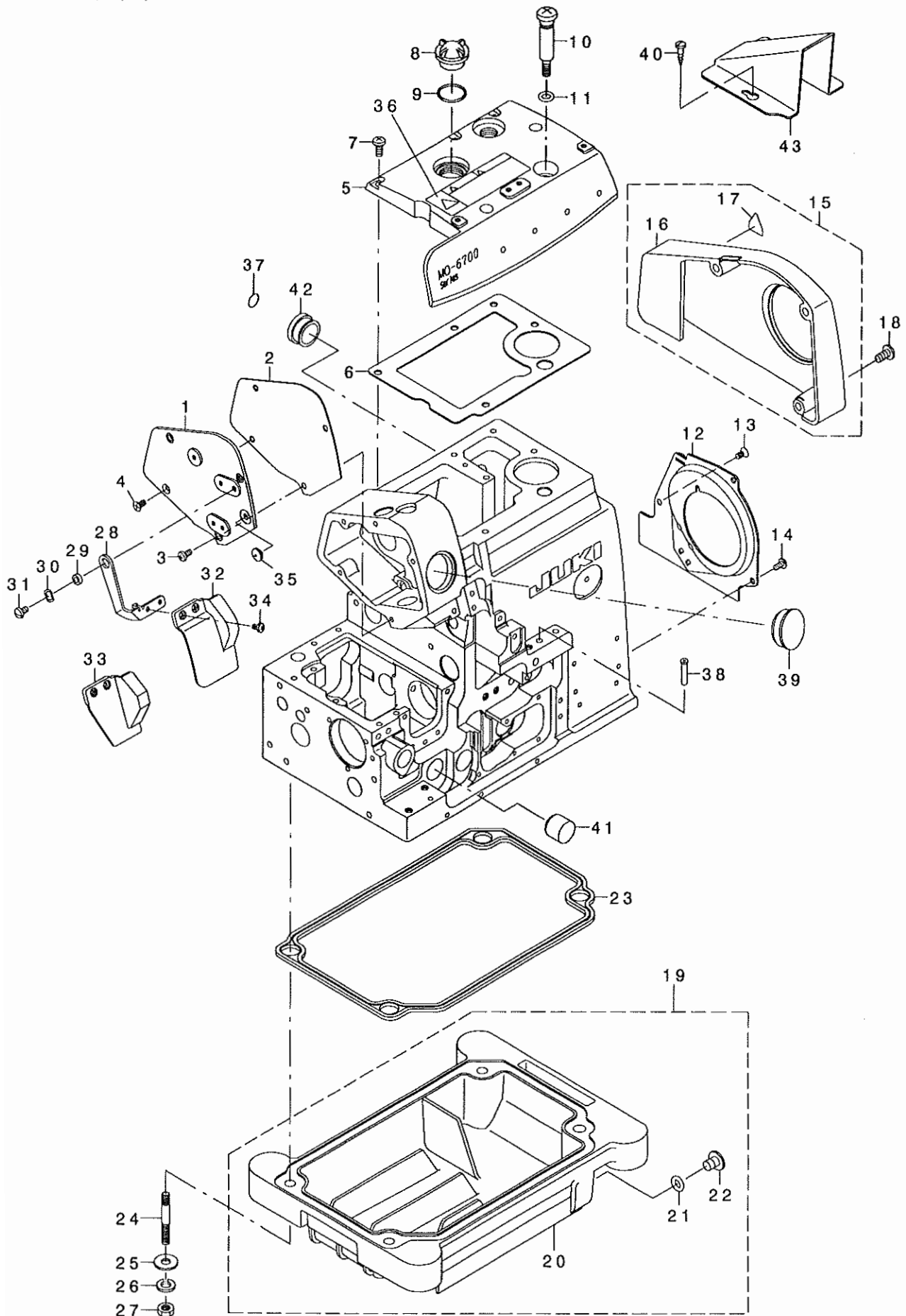
外装関係 (1)



REF. NO	NOTE	PART NO.	DESCRIPTION	キ ヲ メ イ	Qty
1	04	131-04005	CLOTH WASTE COVER	ヌノクス' カハ' -	1
2	02	131-04203	CLOTH WASTE COVER	ヌノクス' カハ' -	1
3		131-02405	CROTH WASTE COVER STOPPER	ヌノクス' カハ' -ストツハ' -	1
4		SS-2090520-SL	SCREW 9/64-40 L=5	マルサラネシ' 9/64-40 L=5	1
5		NS-6090310-SN	NUT 9/64-40	ロツカクナツト 9/64-40	1
6		SS-3090610-SP	SCREW 9/64-40 L=6	マルネシ' 9/64-40 L=6	2
7		132-00704	FEED MECHANISM COVER	オクリフタ	1
8		132-00803	FEED MECHANISM COVER GASKET	オクリフタハ' ッキン	1
9		SM-4040855-SP	SCREW	ナハ' ネシ'	4
10		SM-1040801-SC	SCREW M4X0.7 L=8	サラコネシ' M4X0.7 L=8	1
11		123-42101	CLOTH BASE SIDE COVER	ヌノタ' イヨコカハ' -	1
12		SS-4120615-SP	SCREW 3/16-28 L=6	ナハ' ネシ' 3/16-28 L=6	2
13		131-03809	CLOTH BASE COVER	ヌノタ' イカハ' -	1
14		SS-4091015-SP	SCREW 9/64-40 L=10	ナハ' ネシ' 9/64-40 L=10	2
15		131-00904	LOOPER COVER	ル-ハ' -カハ' -	1
16		131-00805	LOOPER COVER BRACKET	ル-ハ' -カハ' -ウケタ' イ	1
17		SM-4041055-SP	SCREW M4 L=10	ナハ' ネシ' M4 L=10	3
18		131-01209	LOOPER COVER SPRING	ル-ハ' -カハ' -ハ' ネ	1
19		131-01407	LOOPER COVER PRESSER PLATE	ル-ハ' -カハ' -オサエイタ	1
20		SS-7090530-SP	SCREW 9/64-40 L= 4.5	マルヒラネシ' 9/64-40 L=4.5	1
21		131-01001	LOOPER COVER GUIDE PLATE	ル-ハ' -カハ' -カ' イト' イタ	1
22		SS-7090610-SP	SCREW 9/64-40 L=6	マルヒラネシ' 9/64-40 L=6	1
23		SS-8110410-TP	SCREW 11/64-40 L= 3.5	トメネシ' 11/64-40 L=3.5	1
24		SS-8110410-TP	SCREW 11/64-40 L= 3.5	トメネシ' 11/64-40 L=3.5	1
25	01	131-01506	CLOTH WASTE COVER , LEFT	ヌノクス' カハ' -ヒタ' リ	1
26	02	131-01605	CLOTH WASTE COVER , LEFT	ヌノクス' カハ' -ヒタ' リ	1
27		SS-7110510-SP	SCREW 11/64-40 L=5	マルヒラネシ' 11/64-40 L= 5	2
28		121-03305	CLOTH BASE SWITCH-TYPE STOPPER	ヌノタ' イ カイハイスツハ' -	1
29		SS-7110710-SP	SCREW 11/64-40 L=7	マルヒラネシ' 11/64-40 L=7	2
30		131-01308	LOOPER COVER PRESSER SPRING	ル-ハ' -カハ' -オサエハ' ネ	1
31		SM-4040655-SP	SCREW M4 L=6	ナハ' コネシ' M4 L=6	1
32		131-01803	CROTH BASE SUPPORT PLATE	ヌノタ' イササエイタ	1
33		SS-7091410-SP	SCREW 9/64-40 L=13.5	マルヒラネシ' 9/64-40 L=13.5	1
34		131-03650	CLOTH BASE CMPL.	ヌノタ' イケツゴ' ウ	1
35		131-02058	CLOTH BASE ASM.	ヌノタ' イクミ	(1)
36		131-01902	CLOTH BASE ECCENTRIC BUSHING	ヌノタ' イハシツブ' ッシュ	(1)
37		WZ-0420350-KP	DISC SPRING	サラハ' ネ	(1)
38		131-72903	CLOTH BASE HINGE SHAFT COLLAR	ヌノタ' イヒンシ' シ' クカラ-	(1)
39		SM-8040302-TP	SETSCREW	トメネシ'	(1)
40		CM-3002000-01	ATTENTION SEAL	ユビ' クカ' チュウイシ-ル(16)	1
41		132-01504	ADJUSTING HOLE COVER	チヨウセツアナフタ	1
42		132-01603	ADJUSTING HOLE COVER GASKET	チヨウセツアナフタハ' ッキン	1
43		SM-4040855-SP	SCREW	ナハ' ネシ'	4
44		131-04302	CLOTH BASE COVER RUBBER PLUG	ヌノタ' イカハ' -ホ' ウシツゴ' ム	1
45		131-02207	CLOTH BASE SWITCH-TYPE SPRING	ヌノタ' イカイハハ' ネ	1
46		NS-6110420-SP	NUT 11/64-40	ロツカクナツト 11/64-40	1
47		SS-6111440-SP	SCREW 11/64-40 L=14.0	ヒラネシ' 11/64-40 L=14	1
48	03	132-40007	LOOPER COVER HINGE SHAFT A	ル-ハ' -カハ' -ヒンシ' シ' クA	1
49	03	132-40106	LOOPER COVER HINGE SHAFT B	ル-ハ' -カハ' -ヒンシ' シ' クB	1
50	03	132-40205	LOOPER COVER HINGE SHAFT C	ル-ハ' -カハ' -ヒンシ' シ' クC	1
51	05	131-04104	CLOTH WASTE COVER	ヌノクス' カハ' -	1
NOTE (注記)			01... FOR MO-6704S,MO-6714S	MO-6704S,MO-6714S用	
			02... FOR MO-6716S	MO-6716S用	
			03... SELECTIVE PARTS	選択部品	
			04... FOR MO-6704S,MO-6714S (EXCEPT TYPE SH)	MO-6704S,MO-6714S用 (SH仕様を除く)	
			05... FOR MO-6704S,MO-6714S (FOR TYPE SH)	MO-6704S,MO-6714S用 (SH仕様のみ)	

2. MISCELLANEOUS COVER COMPONENTS (2)

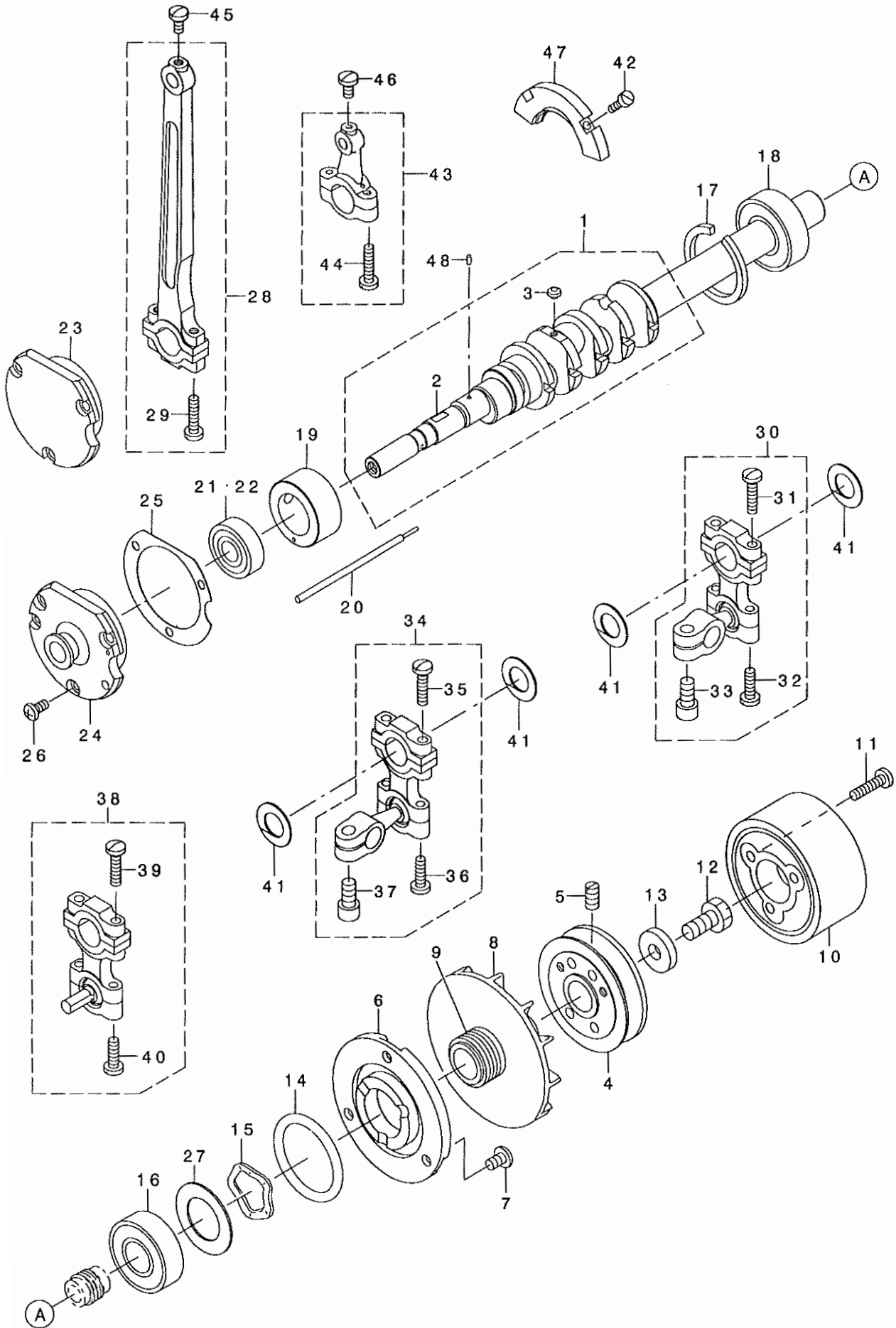
外装関係 (2)



REF. NO	NOTE	PART NO.	DESCRIPTION	ヒョウメイ	Qty
1		132-00209	SIDE COVER	ソクメンカバー -	1
2		132-00308	SIDE COVER GASKET	ソクメンカバー - ハ ッキン	1
3		SM-4040855-SP	SCREW	ナハ ネジ	3
4		SM-1040801-SC	SCREW M4X0.7 L=8	サラコネジ M4X0.7 L=8	1
5		132-00506	UPPER COVER	ウツカバー -	1
6		132-00605	UPPER COVER GASKET	ウツカバー - ハ ッキン	1
7		SM-4051255-SP	SCREW M5 L=12.	ナハ ネジ M5 L=12	5
8		229-24708	OIL SIGHT WINDOW	アブ ラマト	1
9		131-70006	RUBBER RING	オリング	1
10		131-04500	OIL DRAIN SCREW	フィルタ-ツツハイユネジ	1
11		131-70204	RUBBER RING	オリング	1
12		132-01009	COOLING FAN PLATE	レイキヤクファンイタ	1
13		SM-1040801-SC	SCREW M4X0.7 L=8	サラコネジ M4X0.7 L=8	1
14		SM-4040855-SP	SCREW	ナハ ネジ	2
15		132-01454	BELT COVER ASM.	ハ ルトカバー -(クミ)	1
16		132-01405	BELT COVER	ハ ルトカバー -	(1)
17		CM-3002000-A1	CAUTION LABEL(16)	マキコミチユウイシ-ル(16)	(1)
18		SS-4151215-SP	SCREW 15/64-28 L=12	ナハ ネジ 15/64-28 L=12	3
19		131-02553	OIL RESERVOIR ASM.	アブ ラダ マリクミ	1
20		131-02504	OIL RESERVOIR	アブ ラダ マリ	(1)
21		131-70105	RUBBER RING	オリング	(1)
22		131-71004	DRAIN SCREW	ハイユネジ	(1)
23		131-02603	OIL RESERVOIR GASKET	アブ ラダ マリハ ッキン	1
24		131-03908	SCREW STUD	シチュウホ ルト	4
25		WP-0751576-SD	WASHER 7.5X19X1.5	ヒラザ カネ 7.5X19X1.5	4
26		WS-0822010-KP	SPRING WASHER 8.2X15X2	ハ ネサ カネ 8.2X15X2	4
27		NS-6680410-SP	NUT 9/32-28	ロツカクナツト 9/32-28	4
28		132-01108	SAFETY PLATE BRACKET	メホゴ カハ - タ イ	1
29		131-04807	SAFETY PLATE BRACKET COLLAR	メホゴ カハ - タ イカラ	1
30		WZ-0850302-K0	WAVED WASHER 8.5X12.5X0.3	ナミカ タサ カネ 8.5X12.5X0.3	1
31		SS-5110710-SP	SCREW 11/64-40 L=7	トラスネジ 11/64-40 L=7	1
32	02	132-01306	SAFETY PLATE	メホゴ カハ -	1
33	01	132-01207	SAFETY PLATE	メホゴ カハ -	1
34		SS-7090611-SL	SCREW 9/64-40 L=6.1	マルヒラネジ 9/64-40 L=6.1	2
35		132-04003	SAFETY PLATE BUSH	メホゴ カハ - プ ッツユ	1
36		CM-3002001-B1	SAFETY LABEL 12	アンゼ ソラハ ル12	1
37		229-01805	GROUND MARK	グ ラント マーク	1
38		131-02900	THREAD GUIDE, LARGE	イトミチ(タ イ)	2
39		107-53309	WINDOW PLATE RUBBER PLUG	マト イタトメセン	1
40		SK-3412001-SE	WOOD SCREW D=4.1 L=20	カマトリツケビス	2
41	01	TA-1871602-R0	RUBBER PLUG	トメセン D=18.7 L=16	1
42		TA-2050805-R0	RUBBER PLUG	トメセン D=20.5 L=8	1
43		131-60700	BELT COVER (B)	ハ ルトカバー - (B)	1
		NOTE (注記)	01...FOR MO-6704S,MO-6714S	MO-6704S,MO-6714S用	
			02...FOR MO-6716S	MO-6716S用	

3. CRANKSHAFT COMPONENTS

主軸關係



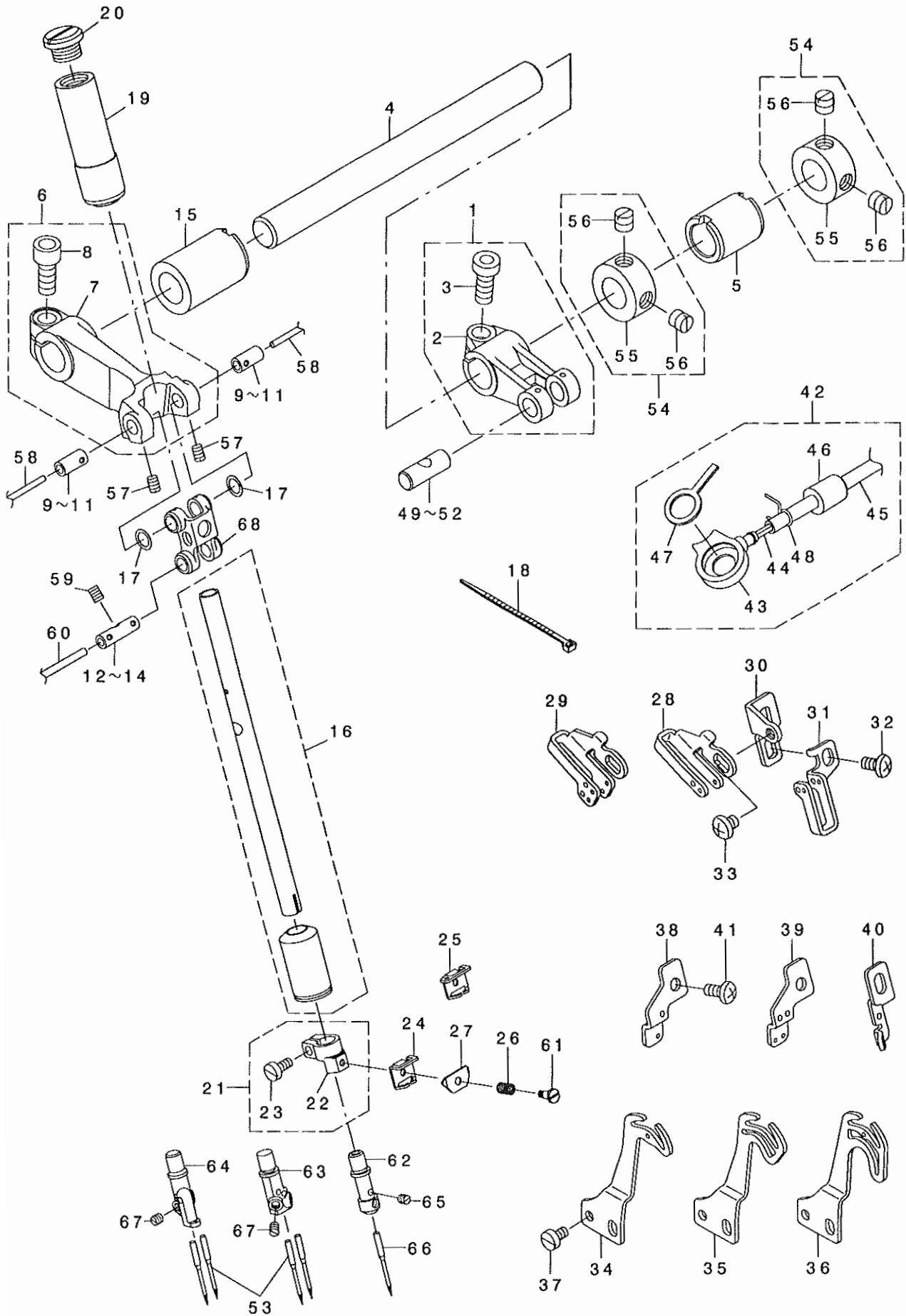
REF. NO	NOTE	PART NO.	DESCRIPTION	ヒョウメイ	Qty
1		400-23235	MAIN SHAFT ASM.	シュツククミ	1
2		400-23234	MAIN SHAFT (300)	シュツク	(1)
3		SS-5080212-TP	SCREW 1/8-44 L=2	ハ イントネツ	(5)
4		131-07602	HANDWHEEL (A)	ハズミク ルマ(A)	1
5		SS-8151150-TP	SCREW 15/64-28 L=10.5	トメネツ 15/64-28 L=10.5	2
6		131-07800	THRUST COLLAR	スラストウケ	1
7		SM-4050855-SP	SCREW M5 L=8	ナハネツ M5 L=8	3
8		131-08402	COOLING FAN	レイキヤクファン	1
9		131-08501	CRANKSHT OIL SHIELD	シュツクアア ラキリ	1
10		131-07701	HANDWHEEL	ハズミク ルマ	1
11		SS-7111810-TP	SCREW 11/64-40 L=18	マルヒラネツ 11/64-40 L=18	3
12		SS-9681610-TP	SCREW 9/32-28 L=16	ロツカクホ ルト 9/32-28 L=16	1
13		WP-0764016-SP	WASHER	ヒラザカネ 76X20X4	1
14		131-70303	RUBBER RING	Oリング	1
15		WZ-2640310-KH	WAVED WASHER 26.4X33.9X3.5	ナミカ タサカネ 26.4X33.9X3.5	1
16		B1211-804-000	BALL BEARING B	シュツクホ -ルハ アリソク B	1
17		B1212-704-000	BEARING RETAINER	ホ -ルハ アリソク トメリ	1
18		B1211-804-000	BALL BEARING B	シュツクホ -ルハ アリソク B	1
19		132-05406	CRANKSHAFT BUSHING C	Cメタル	1
20		131-04906	OIL ADJUSTING BAR	ユリヨウチヨウセツホウ	1
21	01	B1215-804-000	BALL BEARING D	シュツクホ -ルハ アリソク D	1
22	02	SB-1100003-00	BALL BEARING	ホ -ルハ アリソク	1
23	01	131-08006	CRANKSHAFT BUSHING D	Dメタル	1
24	02	131-08105	CRANKSHAFT BUSHING D	Dメタル	1
25		131-08204	CRANKSHAFT BUSHING GASKET	Dメタルハ ッキン	1
26		SM-4040855-SP	SCREW	ナハネツ	3
27		131-08303	BEARING HOLDING PLATE	ハ アリソク ウケイタ	1
28		121-09153	CONNECTING ROD ASM.	ハリクトウ ロツト クミ	1
29		SS-7111810-TP	SCREW 11/64-40 L=18	マルヒラネツ 11/64-40 L=18	(2)
30		121-22362	UPPER LOOPER ROD ASM.	ウツルハ -タマウテ (クミ)	1
31		SS-7111810-TP	SCREW 11/64-40 L=18	マルヒラネツ 11/64-40 L=18	(2)
32		SS-7111410-TP	SCREW 11/64-40 L=14	マルヒラネツ 11/64-40 L=14	(2)
33		SM-6061202-TP	SCREW M6 L=12	ロツカクアホ ルト M6 L=12	(1)
34	01	121-23360	LOWER LOOPER ROD ASM., A	シタルハ -タマウテ A(クミ)	1
35		SS-7111810-TP	SCREW 11/64-40 L=18	マルヒラネツ 11/64-40 L=18	(2)
36		SS-7111410-TP	SCREW 11/64-40 L=14	マルヒラネツ 11/64-40 L=14	(2)
37		SM-6061202-TP	SCREW M6 L=12	ロツカクアホ ルト M6 L=12	(1)
38	02	121-20150	LOWER LOOPER ROD ASM., B	シタルハ -タマウテ B クミ	1
39		SS-7111810-TP	SCREW 11/64-40 L=18	マルヒラネツ 11/64-40 L=18	(2)
40		SS-7111410-TP	SCREW 11/64-40 L=14	マルヒラネツ 11/64-40 L=14	(2)
41		400-17824	LOOPER LOD STOPPER	ルハ -ロツト フレト メ	4
42		SS-6081210-TP	SCREW 1/8-44 L=12	ヒラネツ 1/8-44 L=12	2
43		121-32155	KNIFE DRIVING ROD ASM.	ウエ メスロツト クミ	1
44		SS-7111810-TP	SCREW 11/64-40 L=18	マルヒラネツ 11/64-40 L=18	(2)
45		SS-7110840-SP	SCREW 11/64-40 L=7.8	マルヒラネツ 11/64-40 L=7.8	1
46		SS-7110840-SP	SCREW 11/64-40 L=7.8	マルヒラネツ 11/64-40 L=7.8	1
47		400-17714	BALANCER	ハ ランサ-	1
48	*	400-35711	OIL WICK	ユリヨウチヨウセツヨソソ	1

NOTE (注記) 01...FOR MO-6704S,MO-6714S MO-6704S,MO-6714S用
02...FOR MO-6716S MO-6716S用

FOR NO.28,30,34,38,43,ORDER FOR SET ONLY CAN BE ACCEPTED
NO.28,30,34,38,43は、セットのみの注文になります。

4. NEEDLE DRIVING SHAFT COMPONENTS

針驅動軸關係



REF. NO	NOTE	PART NO.	DESCRIPTION	と ゝ メ イ	Qty
1		131-10556	FEED FORKED CRANK ASM.	ハリクト' ウフタマタクランクミ	1
2		131-10507	NEEDLE DRIVING BRANCH CRANK	ハリクト' ウフタマタクランク	(1)
3		SM-6061402-TP	SCREW M6 L=14	ロツカクアナネツ' M6 L=14	(1)
4		131-10606	NEEDLE DRIVING SHAFT	ハリクト' ウツ' ク	1
5		131-10101	BUSHING, REAR	ハリクト' ウツ' クウシロメタル	1
6		132-09853	NEEDLE DRIVING ARM ASM.	ハリクト' ウウチ' クミ	1
7		132-09804	NEEDLE DRIVING ARM	ハリクト' ウウチ'	(1)
8		SM-6061402-TP	SCREW M6 L=14	ロツカクアナネツ' M6 L=14	(1)
9	07	132-09101	NEEDLE DRIVING ARM PIN A	ハリクト' ウウチ' ビ' ンA	2
10	07	132-09200	NEEDLE DRIVING ARM PIN B	ハリクト' ウウチ' ビ' ンB	2
11	07	132-09309	NEEDLE DRIVING ARM PIN C	ハリクト' ウウチ' ビ' ンC	2
12	07	132-09408	NEEDLE DRIVING PIN A	ハリクト' ウビ' ンA	1
13	07	132-09507	NEEDLE DRIVING PIN B	ハリクト' ウビ' ンB	1
14	07	132-09606	NEEDLE DRIVING PIN C	ハリクト' ウビ' ンC	1
15		131-10002	BUSHING, REAR	ハリクト' ウツ' クマエメタル	1
16		132-08350	NEEDLE ROD (A) ASM.	ハリネ' ウ(A)クミ	1
17		132-08103	NEEDLE DRIVING LINK WASHER	ハリクト' ウリンク' ガ' ネ	2
18		EA-9500B01-00	CABLE BAND	ソクセソハ' ト'	1
19		132-09705	NEEDLE ROD BUSHING, UPPER	ハリネ' ウウラメタル	1
20		132-07808	NEEDLE ROD BUSHING CAP SCREW	ハリネ' ウウラメタルキヤツ' ネツ'	1
21		131-10259	NEEDLE CLAMP HOLDER ASM.	ハリト' メダ' キクミ	1
22		131-10200	NEEDLE CLAMP HOLDER	ハリト' メダ' キ	(1)
23		SS-6080720-SP	SCREW 1/8-44 L=7	ヒラネツ' 1/8-44 L=7	(1)
24	01	131-10705	NEEDLE THREAD PRESSER GUIDE A	ハリトオチエイトアンナイA	1
25	02	131-10804	NEEDLE THREAD PRESSER GUIDE B	ハリトオチエイトアンナイB	1
26		131-10903	NEEDLE THREAD PRESSER SPRING	ハリトオチエイト' ネ	1
27		131-11000	NEEDLE THREAD PRESSER PLATE A	ハリトオチエイトA	1
28	03	132-08806	NEEDLE THREAD GUIDE	ハリトアンナイ	1
29	04	132-08905	THREAD GUIDE, 2-NEEDLE	ニネソハ' リハリトアンナイ	1
30		132-08707	NEEDLE THREAD GUIDE BASE	ハリトアンナイ' イ	1
31	02	131-11109	THREAD GUIDE, CHAIN LOOPER	ニツ' ユウカンハリトアンナイ	1
32		SM-4040855-SP	SCREW	ナハ' ネツ'	2
33		SS-4110515-SP	SCREW 11/64-40 L=5	ナハ' ネツ' 11/64-40 L=5	1
34	05	131-11208	NEEDLE THREAD TAKE-UP LEVER	ハリトテンビ' ソ	1
35	04	131-11307	TAKE-UP LEVER, 2-NEEDLE	ニネソハ' リハリトテンビ' ソ	1
36	02	131-11406	TAKE-UP LEVER, CHAIN LOOP	ニツ' ユウカンハリトテンビ' ソ	1
37		SS-6090670-TP	SCREW 9/64-40 L=6	ヒラネツ' 9/64-40 L=6	2
38	03	131-11505	NEEDLE THREAD BALANCE GUIDE	ハリトテンビ' ソ' ガ' イト'	1
39	04	131-11604	TAKE-UP LEVER GUIDE, 2-NEEDLE	ニネソハ' リハリトテンビ' ソ' ガ' イト'	1
40	02	131-11703	TAKE-UP LEVER GUIDE, CHAIN LOOP	ニツ' ユウカンハリトテンビ' ソ' ガ' イト'	1
41		SM-4040855-SP	SCREW	ナハ' ネツ'	1
42		132-08459	ONCE THROUGH OIL PIPE ASM.	ハリカンリユウハ' イ' ア' クミ	1
43		132-08509	ONCE THROUGH OIL COVER	ハリカンリユウハ' カ' -	(1)
44		CQ-2000000-00	OIL WICK	ユツソ	(0.8)
45		236-30007	TUBE	チュウ' プ'	(0.39)
46		132-44009	ONCE THROUGH OIL PIPE BUSHING	ハリカンリユウハ' イ' ア' ヲ' ヲ' ヲ' ヲ'	(1)
47		132-08608	ONCE THROUGH OIL FELT	ハリカンリユウハ' フェルト	(1)
48		131-42609	PIPE CLAMP	ハ' イ' ア' ト' メ	(1)
49	07	131-22007	FEED BRANCH CRANK PIN A	オクリフタマタクランク' ビ' ンA	1
50	07	131-22106	FEED BRANCH CRANK PIN B	オクリフタマタクランク' ビ' ンB	1
51	07	131-22205	FEED BRANCH CRANK PIN C	オクリフタマタクランク' ビ' ンC	1
52	07	131-22304	FEED BRANCH CRANK PIN D	オクリフタマタクランク' ビ' ンD	1
53	06	MDC-270B1100	NEEDLE DCX27 #11	ハリ DCX27 #11	2
54		131-72754	THRUST COLLAR ASM.	ハリクト' ウツ' クスラストカラ- (クミ)	2
55		131-72705	THRUST COLLAR	ハリクト' ウツ' クスラストカラ-	(1)
56		SS-8660610-TP	SCREW 1/4-40 L=6	トメネツ' 1/4-40 L=6	(2)
57		SS-8090530-TP	SCREW 9/64-40 L= 5.0	トメネツ' 9/64-40 L=5	2
58		CQ-2020000-00	OIL WICK	ユツソ	0.09
59		SS-8090530-TP	SCREW 9/64-40 L= 5.0	トメネツ' 9/64-40 L=5	1
60		CQ-2520000-00	OIL WICK	ユツソ	0.04
61		SD-0280401-SL	HINGE SCREW D=2.8 H=4	ダ' ヲ' ネツ' D=2.8 H=4	1
62	05	131-75005	NEEDLE CLAMP, 1-NEEDLE	イツネ' ソハ' リハリト' メ	1
63	04	122-56905	NEEDLE CLAMP, 2-NEEDLE(BE6)	ニネソハ' リハリト' メ(BE6)	1
64	02	122-57002	CHAIN LOOPER NEEDLE CLAMP, DEA	ニツ' ユウカンハリト' メ(DE4)	1
65	05	SS-8080310-TP	SCREW 1/8-44 L=2.8	トメネツ' 1/8-44 L=2.8	1
66	05	MDC-270B1100	NEEDLE DCX27 #11	ハリ DCX27 #11	1
67	06	SS-8080310-TP	SCREW 1/8-44 L=2.8	トメネツ' 1/8-44 L=2.8	2
68		132-08004	NEEDLE DRIVING LINK	ハリクト' ウリンク	1

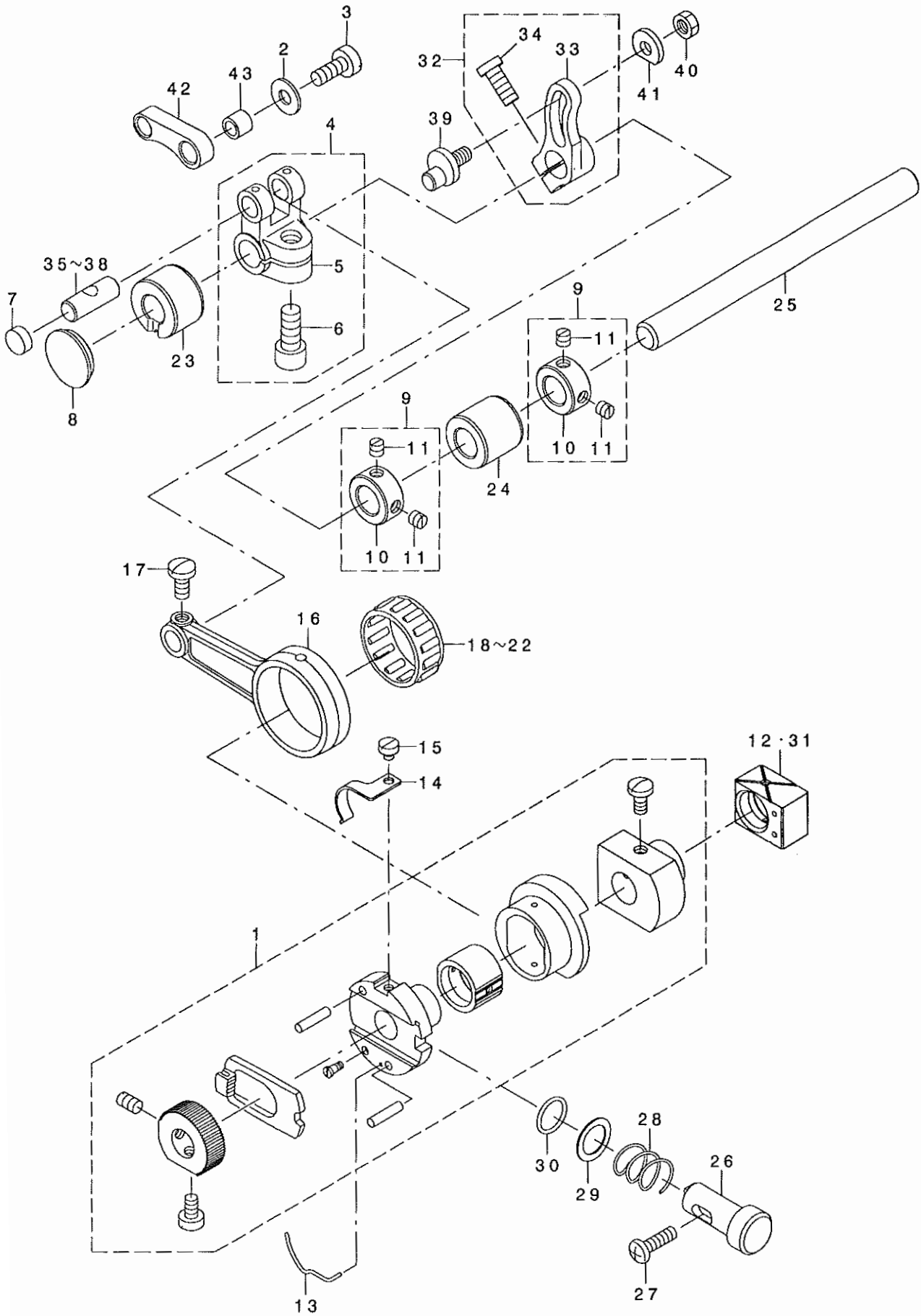
NOTE (注記)

- 01... FOR MO-6704S, MO-6714S MO-6704S, MO-6714S用
- 02... FOR MO-6716S MO-6716S用
- 03... FOR MO-6704S, MO-6716S MO-6704S, MO-6716S用
- 04... FOR MO-6714S MO-6714S用
- 05... FOR MO-6704S MO-6704S用
- 06... FOR MO-6714S, MO-6716S MO-6714S, MO-6716S用
- 07... SELECTIVE PARTS 選択部品

FOR NO. 16, ORDER FOR SET ONLY CAN BE ACCEPTED
NO.16は、セットのみの注文になります。

5. FEED MECHANISM COMPONENTS (1)

送り関係 (1)



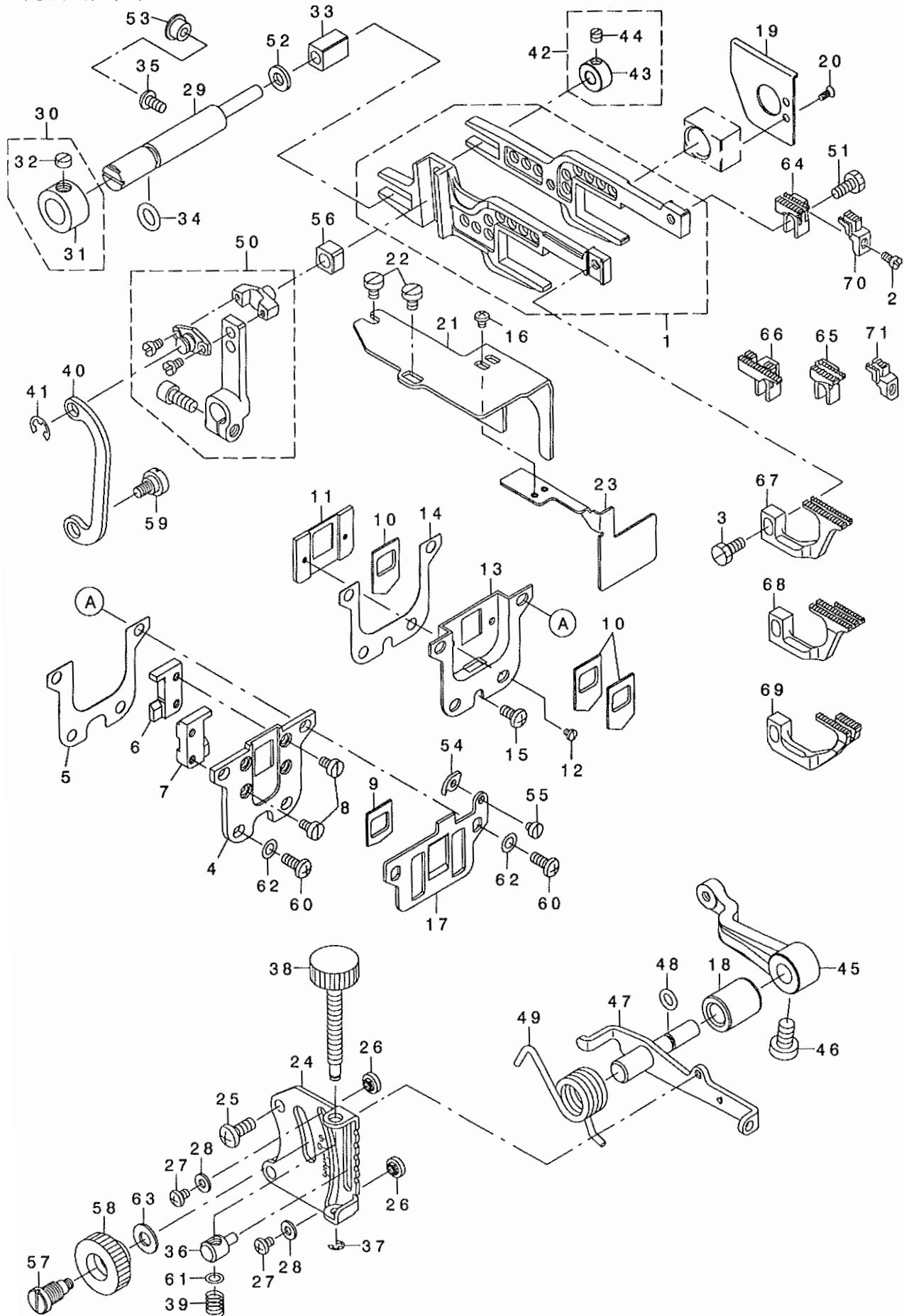
REF. NO	NOTE	PART NO.	DESCRIPTION	ト ッ メ イ	Qty
1		131-18054	FEED ECCENTRIC BODY ASM.	オクリカムシツ' タ' イクミ	1
2		131-20605	WASHER	ニツ' ユウカンロツト' サ' ガ' ネ	1
3		SS-6121220-TP	SCREW 3/16-28 L=11.5	ヒラネツ' 3/16-28 L=11.5	1
4		131-22452	FEED BRANCH CRANK ASM.	オクリフタマタクランククミ	1
5		131-22403	FEED BRANCH CRANK	オクリフタマタクランク	(1)
6		SM-6061402-TP	SCREW M6 L=14	ロツカクアナネツ' M6 L=14	(1)
7		TA-1030402-RO	RUBBER PLUG D=10.3 L=4	トメセン D=10.3 L=4	1
8		TA-2050416-RO	RUBBER PLUG	トメセン	1
9		131-72556	FEED SHAFT THRUST COLLAR ASM.	オクリツ' クスラストカラ-(クミ)	2
10		131-72507	FEED SHAFT THRUST COLLAR	オクリツ' クスラストカラ-	(1)
11		SS-8110410-TP	SCREW 11/64-40 L= 3.5	トメネツ' 11/64-40 L=3.5	(2)
12	01	132-17807	SLIDE BLOCK A	ツ' ヨウケ' オクリカクコ' マA	1
13		131-22502	RATCHET PAWL SPRING	ラチエツトオサエハ' ネ	1
14		131-19300	RATCHET GEAR SPRING	ラチエツトキ' ヤハ' ネ	1
15		SS-6080320-SP	SCREW 1/8-44 L= 2.5	ヒラネツ' 1/8-44 L=2.5	1
16		131-18708	FEED CRANK ROD	オクリクランクロツト'	1
17		SS-7110910-TP	SCREW 11/64-40 L= 8.5	マルヒラネツ' 11/64-40 L=8.5	1
18	01	121-16604	NEEDLE BEARING	オクリハ' アリソク' A	1
19	01	121-16703	NEEDLE BEARING B	オクリハ' アリソク' B	1
20	01	121-16802	NEEDLE BEARING. ,C.	オクリハ' アリソク' C	1
21	01	121-16901	NEEDLE BEARING. ,D.	オクリハ' アリソク' D	1
22	01	121-17008	NEEDLE BEARING. ,E.	オクリハ' アリソク' E	1
23		131-19409	FEED SHAFT METAL , FRONT	オクリツ' クマエメタル	1
24		131-19508	FEED SHAFT METAL , REAR	オクリツ' クウシロメタル	1
25		131-19607	FEED SHAFT	オクリツ' ク	1
26		132-16809	PUSH BUTTON SHAFT	オツホ' タンツ' ク	1
27		SM-4041455-SN	SCREW M4 L=14	ナハ' ネツ' M4 L=14	1
28		132-16601	PUSH BUTTON SPRING	オツホ' タンハ' ネ	1
29		132-16700	PUSH BUTTON SHAFT WASHER	オツホ' タンツ' クサ'	1
30		132-44108	RUBBER RING	Oリング'	1
31	01	132-17906	SLIDE BLOCK B	ツ' ヨウケ' オクリカクコ' マB	1
32		131-19953	MAIN FEED ARM ASM.	シュオクリウテ' クミ	1
33		131-19904	MAIN FEED ARM	シュオクリウテ'	(1)
34		SM-6051202-TP	SCREW M5X0.8 L=12	ロツカクアナネ' ルト M5X0.8 L=12	(1)
35	01	131-22007	CRANK PIN A	オクリフタマタクランクヒ' ソA	1
36	01	131-22106	CRANK PIN B	オクリフタマタクランクヒ' ソB	1
37	01	131-22205	CRANK PIN C	オクリフタマタクランクヒ' ソC	1
38	01	131-22304	CRANK PIN D	オクリフタマタクランクヒ' ソD	1
39		131-19706	MAIN FEED ARM PIN	シュオクリウテ' ヒ' ソ	1
40		NS-6620320-SP	NUT 3/16-32	ロツカクナツト 3/16-32	1
41		131-20001	WASHER B	シュオクリウテ' サ' ガ' ネ(B)	1
42		131-19805	MAIN FEED LINK	シュオクリソク	1
43		B1620-804-000	PIN COLLAR	シュオクリ ヒ' ソカラ-	1

NOTE (注記) 01...SELECTIVE PARTS 選択部品

FOR NO.1,ORDER FOR SET ONLY CAN BE ACCEPTED
 NO.1は、セットのみの注文になります。

6. FEED MECHANISM COMPONENTS (2)

送り関係 (2)



REF. NO	NOTE	PART NO.	DESCRIPTION	と ゝ メ イ	Qty
1		132-15157	FEED ROCKER ASM.	オクリヨウト' ウカンクミ	1
2		SS-4080620-TP	SCREW 1/8-44 L=6	ナハ' ネジ' 1/8-44 L=6	1
3		SS-9111010-SP	SCREW 11/64-40 L=9.5	ロツカクネ' ねト 11/64-40 L=9.5	1
4		132-15306	RUBBER CASE	ホ' ウシ' ソコ' ムケ-ス	1
5		132-15405	RUBBER CASE GASKET	ホ' ウシ' ソコ' ムケ-スハ' ユキン	1
6		132-15504	FEED BAR SUPPORT , RIGHT	ヨウト' ウカンオサエミキ'	1
7		132-15603	FEED BAR SUPPORT , LEFT	ヨウト' ウカンオサエヒタ' リ	1
8		SS-6090620-TP	SCREW	ヒラネジ'	4
9		121-18303	DUST-PROOF RUBBER	ホ' ウシ' ソコ' ム	1
10		121-18204	OIL SHIELD RUBBER	アブ' ラキリ' コ' ム	3
11		132-15702	RUBBER HOLDING PLATE	アブ' ラキリ' コ' ムケイタ	1
12		SS-7060310-SP	SCREW 3/32-56 L=3	マムヒラネジ' 3/32-56 L=3	2
13		132-15900	OIL SHIELD CASE	ユホ' ウケ-ス	1
14		132-16007	OIL SHIELD CASE GASKET	ユホ' ウケ-スハ' ユキン	1
15		SM-4040855-SP	SCREW	ナハ' ネジ'	1
16		SM-4030455-SP	SCREW	ナハ' ヨネジ' M3 L=4	2
17		132-15801	THROAT PLATE SUPPORT	ハリイタササエ	1
18		131-22700	ADJUSTING SHAFT METAL	サト' ウチヨウセツジ' クメタル	1
19		132-16106	OIL SHIELD PLATE	ヨウト' ウカンユホ' ウハ' ソ	1
20		SS-1060610-SP	SCREW 3/32-56 L=5.5	サラネジ' 3/32-56 L=5.5	2
21		132-16205	FEED CAM OIL SHIELD PLATE	オクリカムユホ' ウハ' ソ	1
22		SM-6040600-SP	SCREW M4 L=6	ヒラネジ' M4 L=6	2
23		132-16304	OIL SHIELD PLATE	アブ' ラキリ' コ' ムケイタユホ' ウハ' ソ	1
24		131-22809	DIFFERENTIAL FEED GRADUATION	サト' ウチヨウセツジ' メモリイタ	1
25		SM-4051255-SP	SCREW , M5 L=12.	ナハ' ネジ' M5 L=12	2
26		131-21405	ADJUSTING STOPPER	サト' ウチヨウセツジ' ストッパ' -	2
27		SS-4090515-SP	SCREW 9/64-40 L=5	ナハ' ネジ' 9/64-40 L=5	2
28		WP-0371016-SD	WASHER 3.7X8X1	ヒラサ' カ' ネ 3.7X8X1	2
29		131-20902	SUPPORT SHAFT	ヨウト' ウカンササエジ' ク	1
30		131-21058	HRUST COLLAR ASM.	ササエジ' クイキメカテ-(クミ)	1
31		131-21009	HRUST COLLAR	ササエジ' クイキ' メカテ-	(1)
32		SS-8660330-SP	SCREW 1/4-40 L= 3.0	トメネジ' 1/4-40 L=3	(1)
33		131-20803	SLIDE BLOCK	ヨウト' ウカンササエカク' マ	1
34		131-70204	RUBBER RING	オリツク'	1
35		SM-4040855-SP	SCREW	ナハ' ネジ'	1
36		132-17708	DIFFERENTIAL FEED BLOCK	サト' ウチ' チヨウセツコマ	1
37		RE-0300000-KO	E-RING 3	Eカ' タメワ 3	1
38		132-13012	ADJUSTING SCREW	ビ' チヨウセツネジ'	1
39		131-23302	DIFFERENTIAL FEED SCREW SPRING	サト' ウチ' チヨウセツネジ' ハ' ネ	1
40		131-21306	ADJUSTING LINK	サト' ウチヨウセツリンク	1
41		RE-0500000-KO	E-RING 5	Eカ' タメワ 5	1
42		131-21256	SUPPORT SHAFT COLLAR ASM.	ヨウト' ウカンササエジ' クカテ-(クミ)	1
43		131-21207	SUPPORT SHAFT COLLAR	ヨウト' ウカンササエジ' クカテ-	(1)
44		SS-8110410-TP	SCREW 11/64-40 L= 3.5	トメネジ' 11/64-40 L=3.5	(1)
45		131-21900	DIFFERENTIAL FEED ROCKER	サト' ウチヨウセツウチ'	1
46		SS-6661110-SP	SCREW 1/4-40 L=11	ヒラネジ' 1/4-40 L=11	1
47		132-17351	ROCKER SHAFT ASM.	サト' ウチヨウセツジ' クケタコ' ウ	1
48		131-70501	RUBBER RING	オリツク'	1
49		131-21603	ADJUSTING LEVER SPRING	サト' ウチヨウセツレハ' -ハ' ネ	1
50		132-18052	DIFFERENTIAL FEED ARM ASM.	フクオクリハ' クミ	1
51		SS-9111050-SP	SCREW 11/64-40 L=9.5	ロツカクネ' ねト 11/64-40 L=9.5	1
52		131-21108	WASHER	ヨウト' ウカンササエジ' クサ' カ' ネ	1
53		TA-0800504-RO	PLUG D=8 L=4.5	トメセン D=8X4.5	1
54		132-00902	FEED MECHANISM COVER PRESSER	オクリフタササエ	1
55		SS-6080340-SP	SCREW 1/8-44 L=2.9	ヒラネジ' 1/8-44 L=2.9	1
56		132-18102	SLIDE BLOCK	フクオクリハ' ソカク' マ	1
57		132-17401	DIFFERENTIAL FEED HINGE SCREW	サト' ウチ' ソネジ'	1
58		132-17500	DIFFERENTIAL FEED LOCK NUT	サト' ウロツクナット	1
59		SD-0720271-SP	HINGE SCREW D=7,2 H=2,7	タ' ソネジ' D=7.2 H=2.7	1
60		SM-4041055-SP	SCREW M4 L=10	ナハ' ネジ' M4 L=10	4
61		WP-0460556-SD	WASHER 4.6X7.5X0.5	ヒラサ' カ' ネ 4.6X7.5X0.5	1
62		WP-0480856-SP	WASHER 4.8X8.4X0.8	ヒラサ' カ' ネ 4.8X8.4X0.8	4
63		WP-0621016-SD	WASHER 6.2X13X1	ヒラサ' カ' ネ 6.2X13X1	1
64		03 131-91606	MAIN FEED DOG	シュオクリハ'	1
65	04	119-49807	MAIN FEED DOG (F-25)	シュオクリハ' (F-25)	1
66	02	131-92406	MAIN FEED DOG	シュオクリハ'	1
67	03	131-92802	DIFFERENTIAL FEED DOG	フクオクリハ'	1
68	04	131-93206	DIFFERENTIAL FEED DOG	フクオクリハ'	1
69	02	131-93602	DIFFERENTIAL FEED DOG	フクオクリハ'	1
70	01	131-91309	AUXILIARY FEED DOG	ネジ' ヨネクリハ'	1
71	02	131-91408	AUXILIARY FEED DOG	ネジ' ヨネクリハ'	1

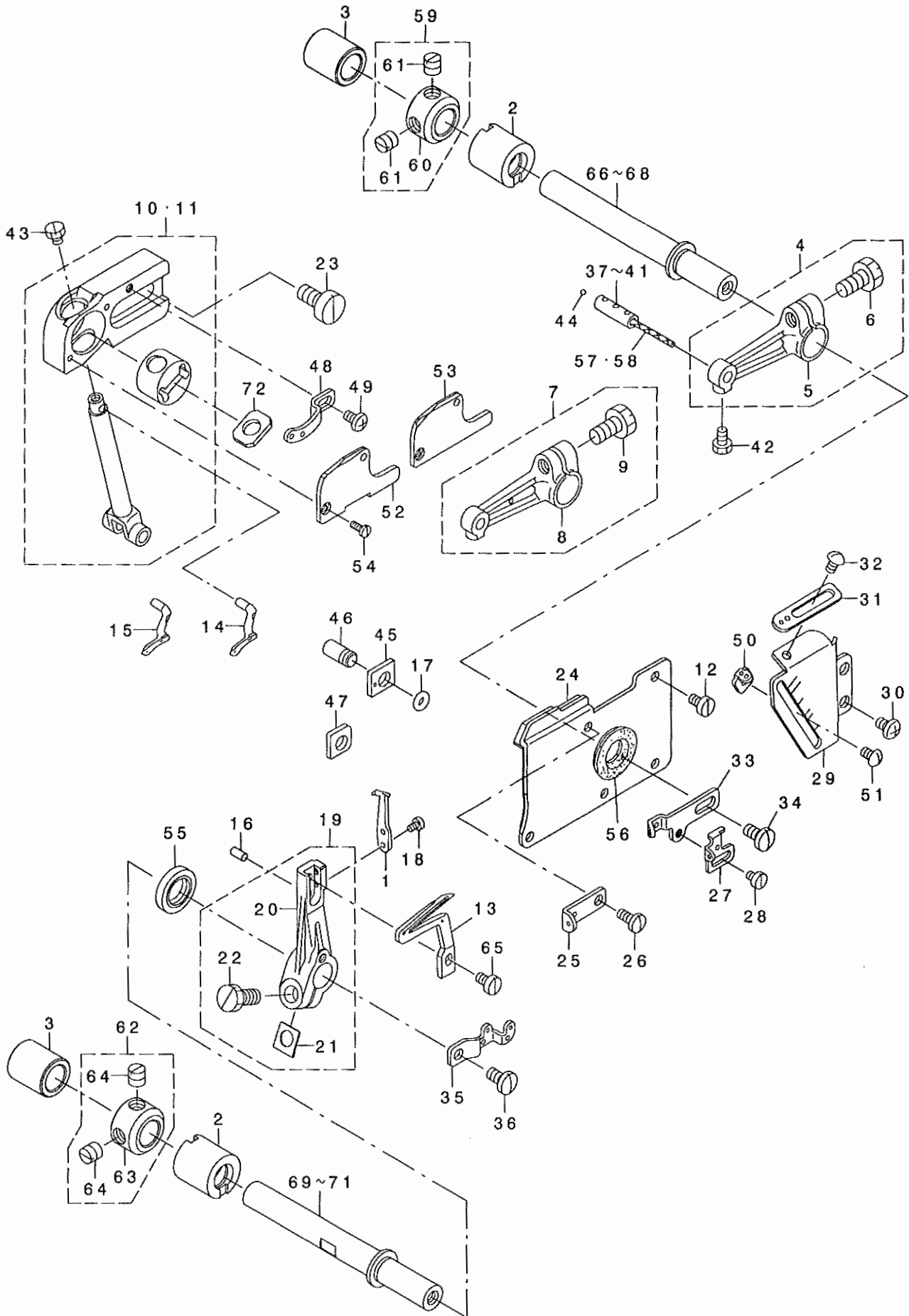
NOTE (注記)

01...FOR MO-6704S,MO-6714S MO-6704S,MO-6714S用
02...FOR MO-6716S MO-6716S用
03...FOR MO-6704S MO-6704S用
04...FOR MO-6714S MO-6714S用

FOR NO.1,50,ORDER FOR SET ONLY CAN BE ACCEPTED
NO.1,50は、セットのみの注文になります。

7. UPPER & LOWER LOOPER COMPONENTS

上ルーパ、下ルーパ関係



REF. NO	NOTE	PART NO.	DESCRIPTION	キ ャ ム イ	Qty
1		118-90001	TRAVELING NEEDLE GUARD	イト - ハリカク	1
2		132-22609	LOOPER SHAFT FRONT BUSHING	ス - ハ - ヅ' クマエメタル	2
3		132-22708	LOOPER SHAFT REAR BUSHING	ス - ハ - ヅ' クアトメタル	2
4	01	131-31057	UPPER LOOPER ARM A ASM.	ウツル - ハ - ウデ' アクミ	1
5		131-31008	UPPER LOOPER ARM A	ウツル - ハ - ウデ' A	(1)
6		SS-9151210-TP	SCREW 15/64-28 L=11.8	ロツカクネ' 15/64-28	(1)
7	02	131-31156	UPPER LOOPER ARM B ASM.	ウツル - ハ - ウデ' Bクミ	1
8		131-31107	UPPER LOOPER ARM B	ウツル - ハ - ウデ' B	(1)
9		SS-9151210-TP	SCREW 15/64-28 L=11.8	ロツカクネ' 15/64-28	(1)
10	01	400-15637	GUIDE SUPPORT ASM.	ウツル - ハ - ガ' イト' ササエクミ	1
11	02	400-16841	GUIDE SUPPORT B ASM	ウツル - ハ - ガ' イト' ササエクミ	1
12		SS-6090630-TP	SCREW 9/64-40 L=6	ヒラネツ' 9/64-40 L=6	4
13		119-99307	LOWER LOOPER	ウツル - ハ -	1
14	01	118-88104	UPPER LOOPER	ウツル - ハ -	1
15	02	121-76004	UPPER LOOPER	ウツル - ハ -	1
16		PS-0300062-XH	SPRING PIN 3X6	スプリング' ピン' 3X6	1
17		131-70600	RUBBER RING	0ワシク	1
18		SS-6060440-TP	SCREW 3/32-56 L=3.5	ヒラネツ'	2
19		131-32550	LOWER LOOPER SUPPORT ARM ASM.	ウツル - ハ - ヅ' ウデ' クミ	1
20		131-32501	LOWER LOOPER SUPPORT ARM	ウツル - ハ - ヅ' ウデ'	(1)
21		131-29309	WASHER	ウツ' ウデ' ワシワシキ-	(1)
22		SS-9151210-TP	SCREW 15/64-28 L=11.8	ロツカクネ' 15/64-28	(1)
23		SM-6061200-SP	SCREW M6 L=12	ヒラネツ' M6 L=12	2
24		121-23659	OIL SHIELD PLATE ASM.	ス - ハ - ガ' イト' コネ' ウハ' ヅ' クミ	1
25		123-40600	UPPER LOOPER THREAD GUIDE	ウツル - ハ - イト' アソナイ(ナカ)	1
26		SS-7090850-SP	SCREW 9/64-40 L=8	マキヒラネツ' 9/64-40 L=8	1
27		123-40709	LOWER LOOPER THREAD TAKE-UP	ウツル - ハ - テンビ' ヅ'	1
28		SS-6080410-SP	SCREW 1/8-44 L=4	ヒラネツ' 1/8-44 L=4	1
29		132-22401	LOOPER THREAD TAKE-UP COVER	ス - ハ - テンビ' ヅ' カハ' -	1
30		SM-4040655-SP	SCREW M4 L=6	ナハ' コネツ' M4 L=6	2
31		123-40303	THREAD GUIDE, RIGHT	ウツル - ハ - イト' アソナイ' ミキ'	1
32		SS-3090610-SP	SCREW 9/64-40 L=6	マキネツ' 9/64-40 L=6	1
33		123-40402	THREAD TAKE-UP, RIGHT	ウツル - ハ - テンビ' ヅ' ミキ'	1
34		SS-7110840-SP	SCREW 11/64-40 L=7.8	マキヒラネツ' 11/64-40 L=7.8	1
35		123-40907	LOWER THREAD TAKE-UP, LEFT	ス - ハ - テンビ' ヅ' (ヒダ' 9)	1
36		SS-7110840-SP	SCREW 11/64-40 L=7.8	マキヒラネツ' 11/64-40 L=7.8	1
37	03	131-31206	UPPER LOOPER HOLDER PIN A	ウツル - ハ - タ' キビ' ヅ'(A)	1
38	03	131-31305	UPPER LOOPER HOLDER PIN B	ウツル - ハ - タ' キビ' ヅ'(B)	1
39	03	131-31404	UPPER LOOPER HOLDER PIN C	ウツル - ハ - タ' キビ' ヅ'(C)	1
40	03	131-31503	UPPER LOOPER HOLDER PIN D	ウツル - ハ - タ' キビ' ヅ'(D)	1
41	03	131-31602	UPPER LOOPER HOLDER PIN E	ウツル - ハ - タ' キビ' ヅ'(E)	1
42		SS-9090610-TP	SCREW 9/64-40 L=5.5	ロツカクネ' 9/64-40 L=5.5	1
43		SS-9090410-TP	SCREW	ロツカクネ' 1	1
44		131-31701	OIL WICK STOPPER BALL	ユシツトメダ' マ	1
45	04	131-31909	GUIDE SUPPORT GAUGE	ウツル - ハ - ガ' イト' ササエク' - ヅ'	1
46		131-31800	GAUGE FIXING PIN	ク' - ヅ' コデヒ' ヅ'	1
47	05	131-32006	GUIDE SUPPORT GAUGE	ウツル - ハ - ガ' イト' ササエク' - ヅ'	1
48		123-40501	THREAD GUIDE, UPPER	ウツル - ハ - イト' アソナイ(ウエ)	1
49		SS-4090615-SP	SCREW 9/64-40 L=6	ナハ' ネツ' 9/64-40 L=6	1
50		123-40808	THREAD GUIDE	ウツル - ハ - イト' アソナイ	1
51		SS-3090610-SP	SCREW 9/64-40 L=6	マキネツ' 9/64-40 L=6	1
52	01	132-22203	UPPER LOOPER GAUGE COVER	ウツル - ハ - ガ' イト' フタ	1
53	02	132-22302	UPPER LOOPER GAUGE COVER B	ウツル - ハ - ガ' イト' フタ(B)	1
54		SS-7060610-SP	SCREW 3/32-56 L= 5.5	マキヒラネツ' 3/32-56 L=5.5	2
55		400-10804	OIL SEAL RING	オイルシ-ル	1
56		131-32709	UPPER LOOPER SHAFT RUBBER RING	ウツル - ハ - ヅ' クゴ' 1	1
57		CQ-2000000-00	OIL WICK	ユシツ	0.04
58		CQ-2020000-00	OIL WICK	ユシツ	0.04
59	04	131-72853	THRUST COLLAR ASM.	ス - ハ - ヅ' クスラストカ- (クミ)	2
60		131-72804	THRUST COLLAR	ス - ハ - ヅ' クスラストカ-	(1)
61		SS-8660610-TP	SCREW 1/4-40 L=6	トメネツ' 1/4-40 L=6	(2)
62	05	131-72853	THRUST COLLAR ASM.	ス - ハ - ヅ' クスラストカ- (クミ)	1
63		131-72804	THRUST COLLAR	ス - ハ - ヅ' クスラストカ-	(1)
64		SS-8660610-TP	SCREW 1/4-40 L=6	トメネツ' 1/4-40 L=6	(2)
65		SS-6090620-TP	SCREW	ヒラネツ'	1
66	03	132-21403	UPPER LOOPER GUIDE A	ウツル - ハ - ヅ' クA	1
67	03	132-21502	UPPER LOOPER GUIDE B	ウツル - ハ - ヅ' クB	1
68	03	132-21601	UPPER LOOPER GUIDE C	ウツル - ハ - ヅ' クC	1
69	03	132-21700	UPPER LOOPER GUIDE A	ウツル - ハ - ヅ' クA	1
70	03	132-21809	UPPER LOOPER GUIDE B	ウツル - ハ - ヅ' クB	1
71	03	132-21908	UPPER LOOPER GUIDE C	ウツル - ハ - ヅ' クC	1
72		400-11234	DUST SEALING FELT	ウツル - ハ - ガ' イト' フェルト	1

NOTE (注記)

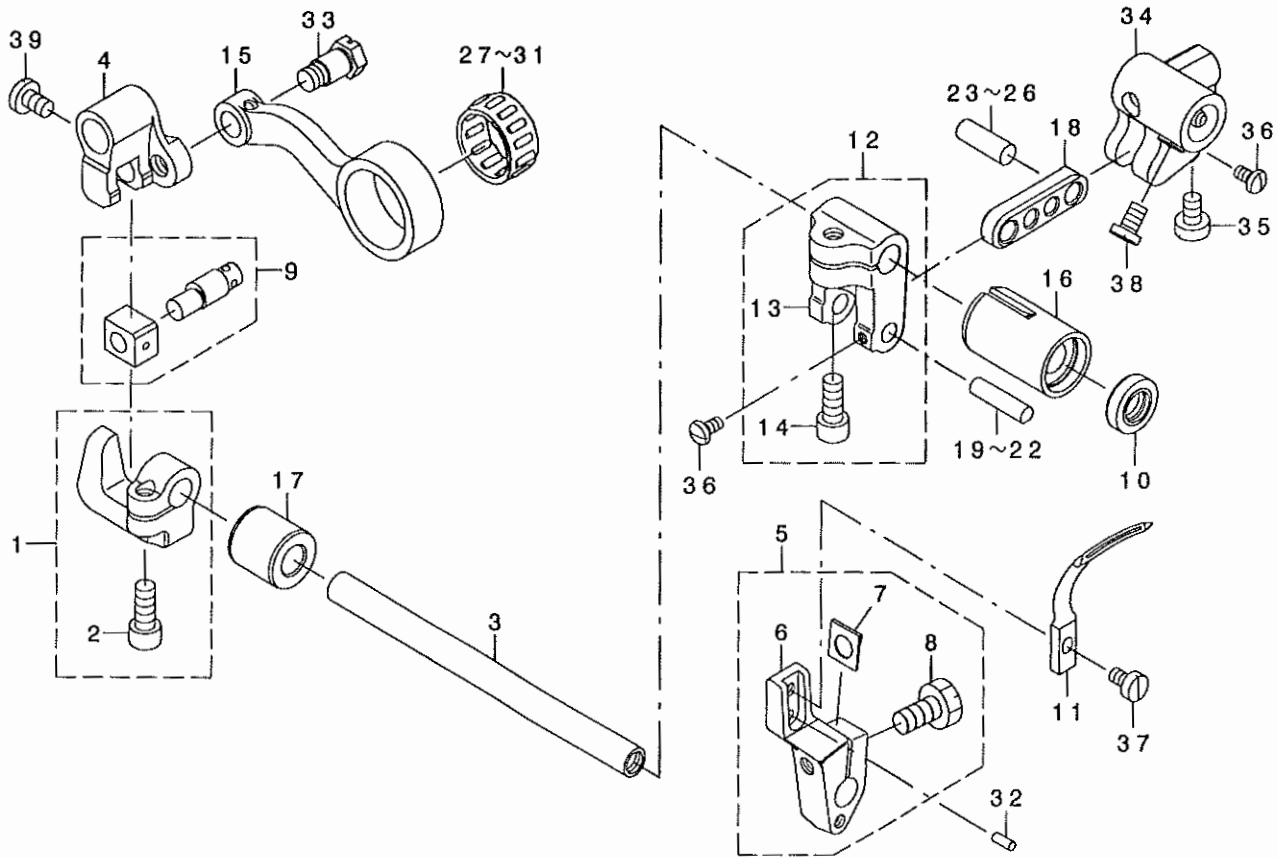
01... FOR MO-6704S, MO-6716S
02... FOR MO-6714S
03... SELECTIVE PARTS
04... FOR MO-6704S, MO-6714S
05... FOR MO-6716S

MO-6704S, MO-6716S
MO-6714S
選択部品
MO-6704S, MO-6714S
MO-6716S

FOR NO. 10, 11, ORDER FOR SET ONLY CAN BE ACCEPTED
NO. 10, 11は、セットのみの注文になります。

8. CHAIN LOOPER COMPONENTS (FOR MO-6716S)

二重環ルーバ関係(MO-6716S用)



REF. NO	NOTE	PART NO.	DESCRIPTION	キ ャ ム イ	Qty
1		131-29853	BRACKET	ニジ ャンカクコマダ キタミ	1
2		SM-6051202-TP	SCREW M5X0.8 L=12	ロツカクアツキ ノト M5X0.8 L=12	(1)
3		131-26909	CHAIN LOOPER SHAFT	ニジ ャンカクノ ク	1
4		131-26008	FRONT-AND-REAR ARM	ニジ ャンカクニ ツゴウ アテ	1
5		131-29952	CHAIN LOOPER DRIVING ARM ASM.	ニジ ャンカクノハノ ムツクミ	1
6		131-29903	CHAIN LOOPER DRIVING ARM	ニジ ャンカクノハノ ムツク	(1)
7		131-29309	WASHER	ツク アテノ ムメツクキヤ	(1)
8		SS-9151210-TP	SCREW 15/64-28 L=11.8	ロツカクノ ノト 15/64-28	(1)
9		131-26354	SLIBE BLOCK PIN ASM.	ニジ ャンカクノ ヴビノ ツクミ	1
10		400-10805	OIL SEAL RING	オイシツキ	1
11		121-20705	CHAIN LOOPER	ニジ ャンカクノハノ	1
12		131-25950	CHAIN LOOPER DRIVING ARM ASM.	ニジ ャンカクノ ムツクノ ツクミ	1
13		131-25901	CHAIN LOOPER DRIVING ARM	ニジ ャンカクノ ムツクノ	(1)
14		SM-6051202-TP	SCREW M5X0.8 L=12	ロツカクアツキ ノト M5X0.8 L=12	(1)
15		132-20009	CHAIN LOOPER ROD	ニジ ャンカクノ ツツ	1
16		131-28103	BUSHING, FRONT	ニジ ャンカクノ ツツノ ムメツクミ	1
17		131-27006	BUSHING, REAR	ニジ ャンカクノ クラツロメツク	1
18		131-27105	CHAIN LOOPER SHAFT DRIV. LINK	ニジ ャンカクノ ムツクノ	1
19	01	131-26503	PIN , LONG A	ニジ ャンカクノ ムツクノ ヴビノ (チヨウ)A	1
20	01	131-26602	PIN , LONG B	ニジ ャンカクノ ムツクノ ヴビノ (チヨウ)B	1
21	01	131-26701	PIN , LONG C	ニジ ャンカクノ ムツクノ ヴビノ (チヨウ)C	1
22	01	131-26800	PIN , LONG D	ニジ ャンカクノ ムツクノ ヴビノ (チヨウ)D	1
23	01	131-27204	PIN , SHORT A	ニジ ャンカクノ ムツクノ ヴビノ (タン)A	1
24	01	131-27303	PIN , SHORT B	ニジ ャンカクノ ムツクノ ヴビノ (タン)B	1
25	01	131-27402	PIN , SHORT C	ニジ ャンカクノ ムツクノ ヴビノ (タン)C	1
26	01	131-27501	PIN , SHORT D	ニジ ャンカクノ ムツクノ ヴビノ (タン)D	1
27	01	B2119-816-A00	BEARING A	ニジ ャンカクノ ムツクノ ノツツノ A	1
28	01	B2119-816-B00	BEARING B	ニジ ャンカクノ ムツクノ ノツツノ B	1
29	01	B2119-816-C00	BEARING C	ニジ ャンカクノ ムツクノ ノツツノ C	1
30	01	B2119-816-D00	BEARING D	ニジ ャンカクノ ムツクノ ノツツノ D	1
31	01	B2119-816-E00	BEARING E	ニジ ャンカクノ ムツクノ ノツツノ E	1
32		PS-0250062-KH	SPRING PIN 2.5X6	スプリングノ ツツノ 2.5X6	1
33		SD-0720803-TH	STEP-SCREW D=7.24 H=8	ダンネツキ	1
34		121-21612	DRIVING BALL ARM BRACKET	ツツノハノ ムツクノ キ	1
35		SS-6110710-TP	SCREW 11/64-40 L= 6.5	ヒラネツキ 11/64-40 L=6.5	1
36		SS-4080620-TP	SCREW 1/8-44 L=6	ヒラネツキ 1/8-44 L=6	2
37		SS-6090620-TP	SCREW	ヒラネツキ	1
38		SS-6110710-TP	SCREW 11/64-40 L= 6.5	ヒラネツキ 11/64-40 L=6.5	2
39		SS-7110720-TP	SCREW 11/64-40 L=7	ヒラネツキ 11/64-40 L=7	1

NOTE (注記)

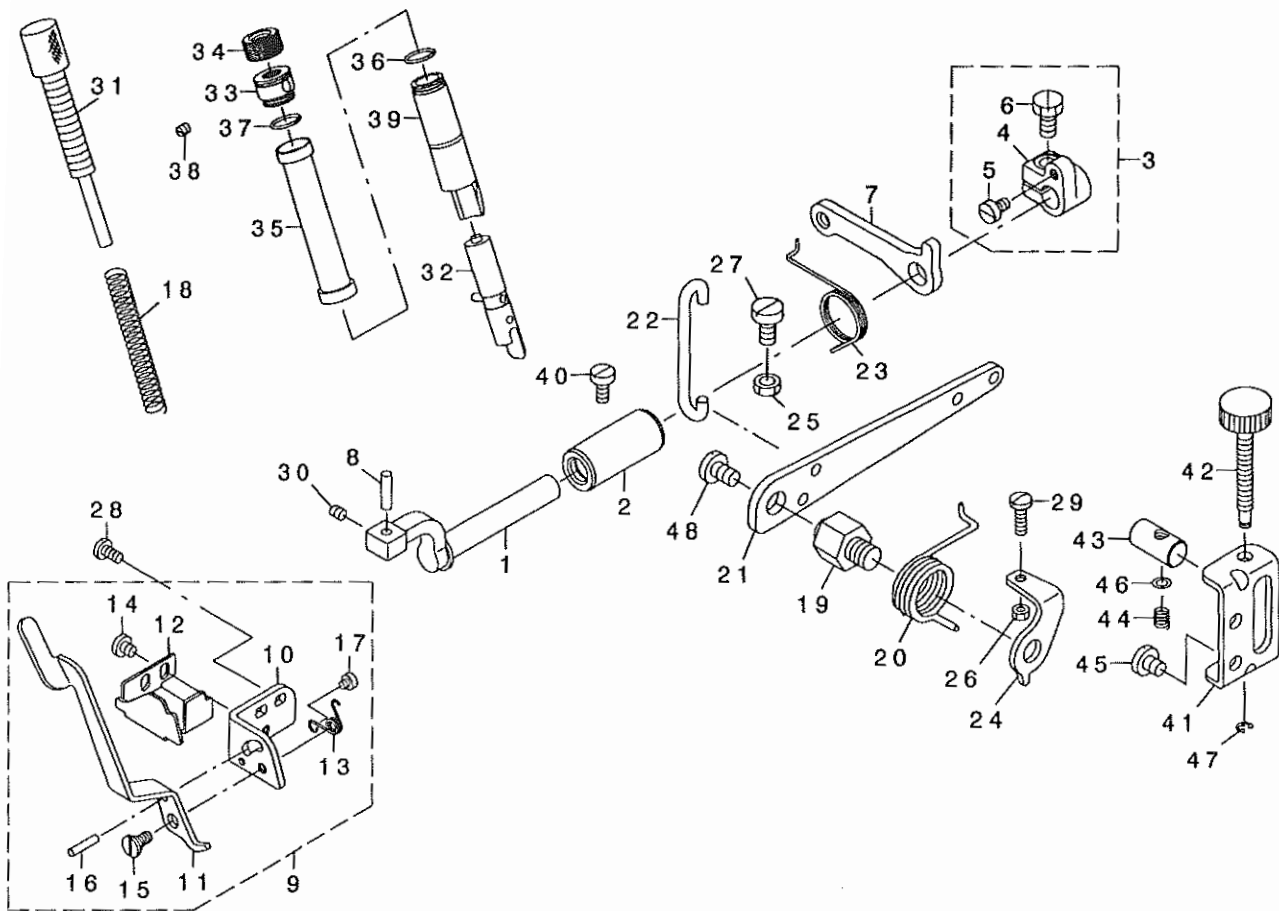
01... SELECTIVE PARTS

選択部品

FOR NO.9, ORDER FOR SET ONLY CAN BE ACCEPTED
NO.9は、セットのみの注文になります。

9. PRESSER FOOT COMPONENTS (1)

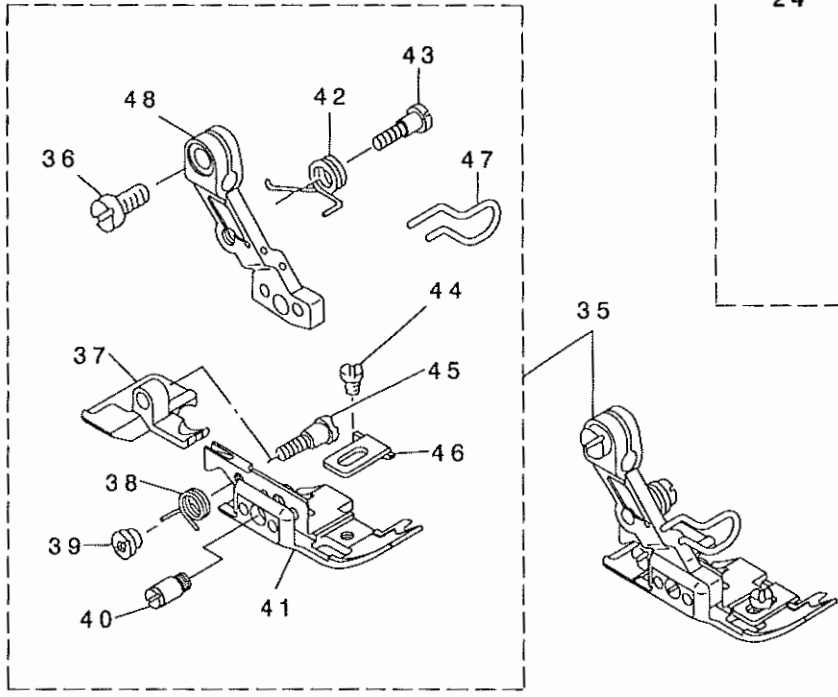
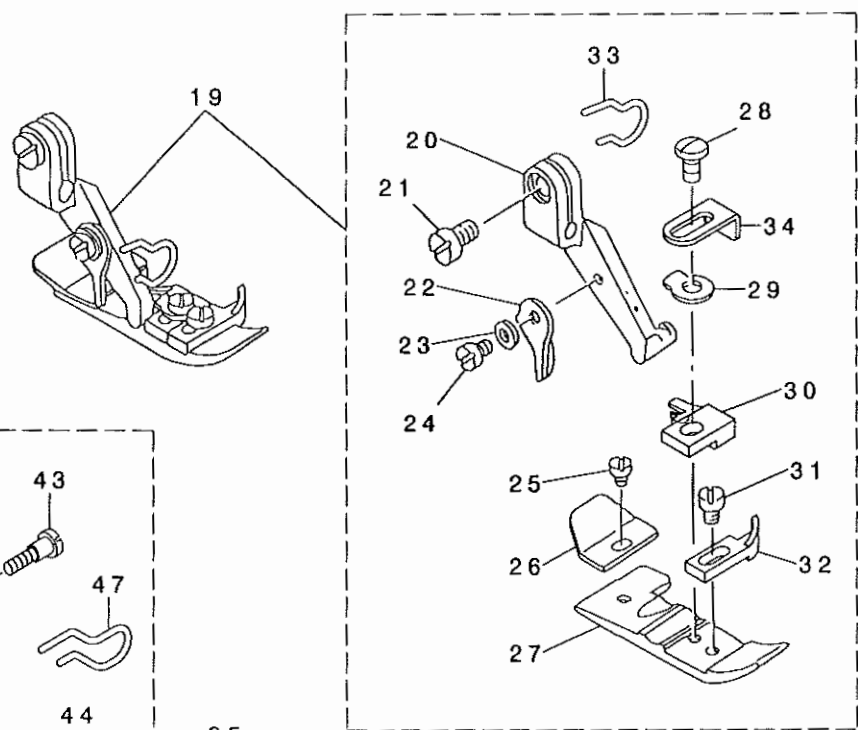
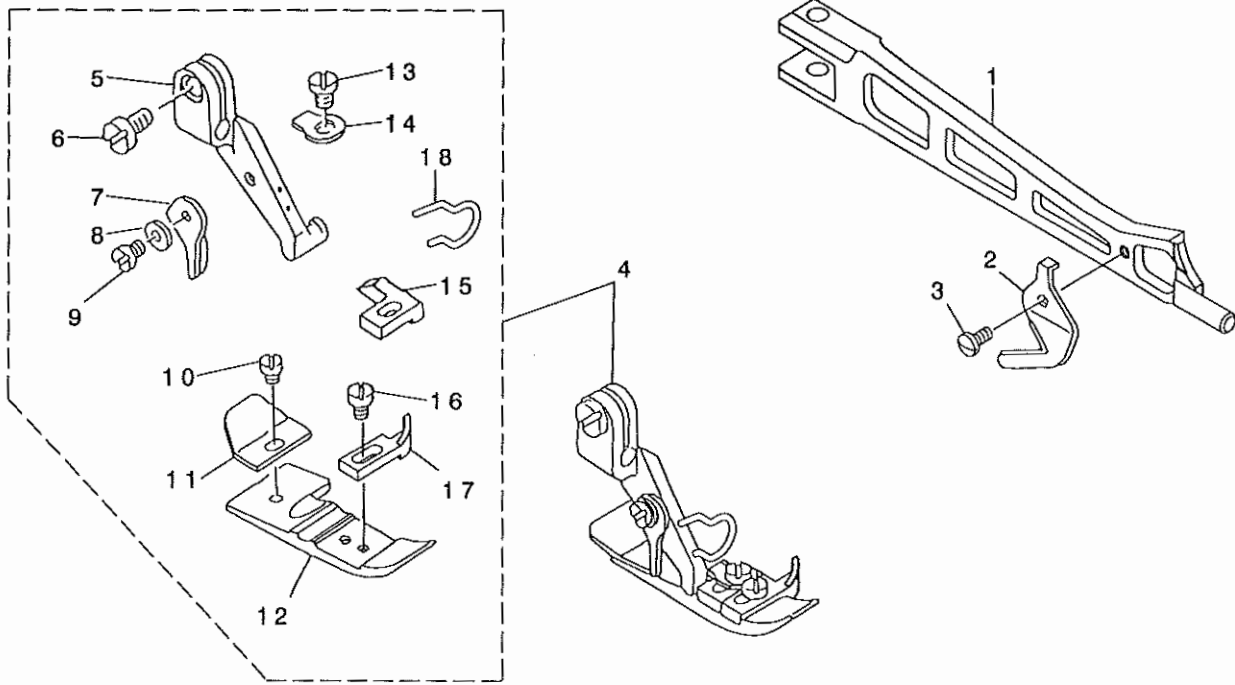
押さえ関係 (1)



REF. NO	NOTE	PART NO.	DESCRIPTION	ヒョウメイ	Qty
1		131-15001	PRESSER FOOT SHAFT	押し足の軸	1
2		131-15100	PRESSER FOOT SHAFT BUSHING	押し足の軸用スリーブ	1
3		131-15258	THRUST ARM ASM.	押し足の thrust arm 組立	1
4		131-15209	THRUST ARM	押し足の thrust arm	(1)
5		SS-6110710-TP	SCREW 11/64-40 L=6.5	ビス 11/64-40 L=6.5	(1)
6		SS-9151210-TP	SCREW 15/64-28 L=11.8	ビス 15/64-28 L=11.8	(1)
7		131-16801	LIFTING ARM	押し足の lift arm	1
8		131-15407	PRESSER FOOT ARM HINGE SHAFT	押し足の lift arm 軸	1
9		131-15753	PRESSER LIFTING LEVER BASE ASM	押し足の lift lever 組立	1
10		131-15803	PRESSER LIFTING LEVER BASE	押し足の lift lever 組立	(1)
11		131-15902	PRESSER LIFTING LEVER	押し足の lift lever	(1)
12		131-16009	PRESSER ARM STOPPER	押し足の lift arm 止り	(1)
13		131-16108	PRESSER FOOT LIFTING SPRING	押し足の lift lever ばね	(1)
14		SS-7110510-SP	SCREW 11/64-40 L=5	ビス 11/64-40 L=5	(2)
15		SD-0640241-SP	HINGE SCREW D=6.35 H=2.4	クランク D=6.35 H=2.4	(1)
16		PS-0300142-KH	SPRING PIN 0.3 X 14	スプリングピン 0.3X14	(1)
17		SS-6080340-SP	SCREW 1/8-44 L=2.9	ビス 1/8-44 L=2.9	(1)
18		131-16207	PRESSER FOOT SPRING	押し足のばね	1
19		131-17007	PRESSER LIFTING LEVER SCREW	押し足の lift lever ねじ	1
20		131-16306	PRESSER LIFTING LEVER SPRING	押し足の lift lever ばね	1
21		131-16900	PRESSER LIFTING LEVER	押し足の lift lever	1
22		131-16405	PRESSER LIFTING HOOK	押し足の lift lever フック	1
23		131-16504	LIFTING LEVER ARM SPRING	押し足の lift arm ばね	1
24		131-16603	PRESSER LIFTING LEVER SPRING	押し足の lift lever ばね	1
25		NM-6060003-SC	NUT M6	ナット M6	1
26		NS-6110420-SP	NUT 11/64-40	ナット 11/64-40	1
27		SM-6061200-SP	SCREW M6 L=12	ビス M6 L=12	1
28		SS-7110840-SP	SCREW 11/64-40 L=7.8	ビス 11/64-40 L=7.8	2
29		SS-7111410-TP	SCREW 11/64-40 L=14	ビス 11/64-40 L=14	1
30		SS-8110520-TP	SCREW 11/64-40 L=4.5	ビス 11/64-40 L=4.5	1
31		132-12600	PRESSER REGULATOR SCREW	押し足の調整ねじ	1
32		131-15654	PRESSER BAR ASM.	押し足の調整棒	1
33		122-88700	PRESSER REGULATOR SCREW WASHER	押し足の調整ねじ用ワッシャー	1
34		131-17106	PRESSER REGULATOR NUT	押し足の調整ねじ用ナット	1
35		132-12709	PRESSER BAR COVER	押し足の調整棒カバー	1
36		131-70402	RUBBER RING	ゴムリング	2
37		131-70402	RUBBER RING	ゴムリング	1
38		SM-8040402-TP	SCREW M4X0.7 L=4	ビス M4X0.7 L=4	1
39		132-12501	PRESSER BAR BUSHING	押し足の調整棒用スリーブ	1
40		SS-6121020-SP	SCREW 3/16-28 L=9.5	ビス 3/16-28 L=9.5	1
41		132-12808	ADJUSTING BASE	押し足の調整ベース	1
42		132-13012	ADJUSTING SCREW	押し足の調整ねじ	1
43		132-12915	ADJUSTING BLOCK	押し足の調整ブロック	1
44		131-23302	ADJUSTING SPRING	押し足の調整ばね	1
45		SS-7150740-SP	SCREW 15/64-28 L=7	ビス 15/64-28 L=7	2
46		WP-0460556-SB	WASHER 4.6X7.5X0.5	ワッシャー 4.6X7.5X0.5	1
47		RE-0300000-K0	E-RING 3	Eリング 3	1
48		SS-7161040-SP	SCREW 1/4-24 L=9.5	ビス 1/4-24 L=9.5	1

10. PRESSER FOOT COMPONENTS (2)

押さえ関係 (2)

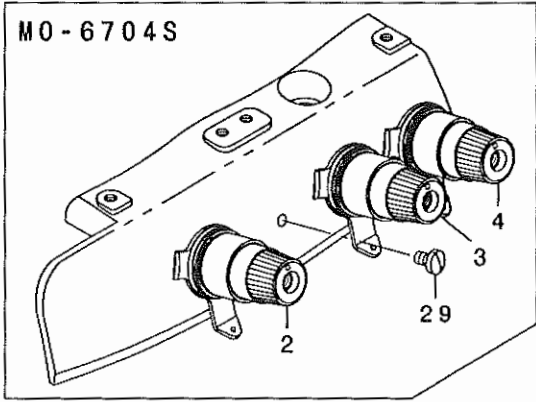


REF. NO	NOTE	PART NO.	DESCRIPTION	ヒラネシ	Qty
1		122-53829	PRESSER FOOT ARM	オサエウテ	1
2		131-16702	THREAD TRIMMER	イトキリハ	1
3		SS-7060510-SP	SCREW 3/32-56 L=4.8	マルヒラネシ 3/32-56 L=4.8	1
4	01	118-76166	PRESSER FOOT ASM.	オサエ クミ	1
5		118-72009	PRESSER FOOT HINGE	オサエヒンシ	(1)
6		SS-6090670-TP	SCREW 9/64-40 L=6	ヒラネシ 9/64-40 L=6	(1)
7		B1530-804-000	STOPPER	オサエ ストツハ	(1)
8		WP-0250516-SD	WASHER 2.5X6X0.5	ヒラサ カネ 2.5X6X0.5	(1)
9		SS-7060610-SP	SCREW 3/32-56 L= 5.5	マルヒラネシ 3/32-56 L=5.5	(1)
10		SS-6060210-SP	SCREW 3/32-56 L= 1.9	ヒラネシ 3/32-56 L=1.9	(1)
11		B1511-814-000	REAR PRESSER FOOT	カラカントメ	(1)
12		B1507-804-C00	PRESSER FOOT	オサエ	(1)
13		SS-7080520-SP	SCREW 1/8-44 L=4.9	マルヒラネシ 1/8-44 L=4.9	(1)
14		B1508-804-00B	SPRING	オサエ トリツケハネ	(1)
15		B1509-804-C00	STITCH TONGUE	イトスハ リタイ	(1)
16		SS-6060440-TP	SCREW 3/32-56 L=3.5	ヒラネシ	(1)
17		B1510-814-000	CURL GUARD	カールトメ	(1)
18		131-78306	FINGER GUIDE	ユビ カ ト	(1)
19	02	118-76869	PRESSER FOOT ASM.	オサエ クミ	1
20		118-72009	PRESSER FOOT HINGE	オサエヒンシ	(1)
21		SS-6090670-TP	SCREW 9/64-40 L=6	ヒラネシ 9/64-40 L=6	(1)
22		B1530-804-000	STOPPER	オサエ ストツハ	(1)
23		WP-0250516-SD	WASHER 2.5X6X0.5	ヒラサ カネ 2.5X6X0.5	(1)
24		SS-7060610-SP	SCREW 3/32-56 L= 5.5	マルヒラネシ 3/32-56 L=5.5	(1)
25		SS-6060210-SP	SCREW 3/32-56 L= 1.9	ヒラネシ 3/32-56 L=1.9	(1)
26		B1511-814-000	REAR PRESSER FOOT	カラカントメ	(1)
27		B1507-814-00P	PRESSER FOOT	オサエ	(1)
28	*	SS-4080620-TP	SCREW 1/8-44 L=6	ナハネシ 1/8-44 L=6	(1)
29		B1508-804-00B	SPRING	オサエ トリツケハネ	(1)
30		B1509-814-00P	STITCH TONGUE	イトスハ リタイ	(1)
31		SS-6060440-TP	SCREW 3/32-56 L=3.5	ヒラネシ	(1)
32		B1510-814-000	CURL GUARD	カールトメ	(1)
33		131-78306	FINGER GUIDE	ユビ カ ト	(1)
34	*	400-30533	PRESSER FOOT AUXILIARY PLATE	オサエヒンシ ヨイタ	(1)
35	03	121-53763	PRESSER FOOT ASM.	シ ユウオサエケツゴウ(ユビ カ ト) ツキ	1
36		SS-6090670-TP	SCREW 9/64-40 L=6	ヒラネシ 9/64-40 L=6	(1)
37		121-64802	REAR PRESSER FOOT	ウツロ オサエ	(1)
38		121-67805	SPRING, FOR REAR PRESSER FOOT	ニダ ノオサエ ハネ	(1)
39		B1513-816-000	NUT, FOR REAR PRESSER FOOT	2ダ ノオサエ ヒンシ ネシ ナツト	(1)
40		121-67409	HINGE PIN	シ ユウオサエ ヒンシ ビン	(1)
41		121-62202	PRESSER FOOT	シ ユウオサエ	(1)
42		121-67607	PRESSER FOOT ARM SPRING	オサエウテ ハネ	(1)
43		121-67508	HINGE SCREW	ニダ ノオエ ヒンシ ネシ	(1)
44		SS-6060340-SP	SCREW 3/32-56 L= 2.5	ヒラネシ 3/32-56 L=2.5	(1)
45		B1514-816-000	SCREW	オサエウテ ハネ トリツケネシ	(1)
46		121-67706	PRESSER FOOT	ヌノオサエ	(1)
47		131-78405	FINGER GUIDE	ユビ カ ト	(1)
48		121-56907	PRESSER FOOT HINGE	シ ユウオサエ ヒンシ	(1)
	NOTE (注記)	01 . . . FOR MO-6704S		MO-6704S用	
		02 . . . FOR MO-6714S		MO-6714S用	
		03 . . . FOR MO-6716S		MO-6716S用	

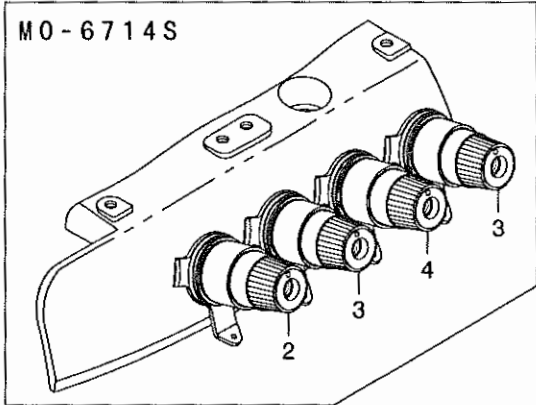
11. THREAD TENSION COMPONENTS

糸調子関係

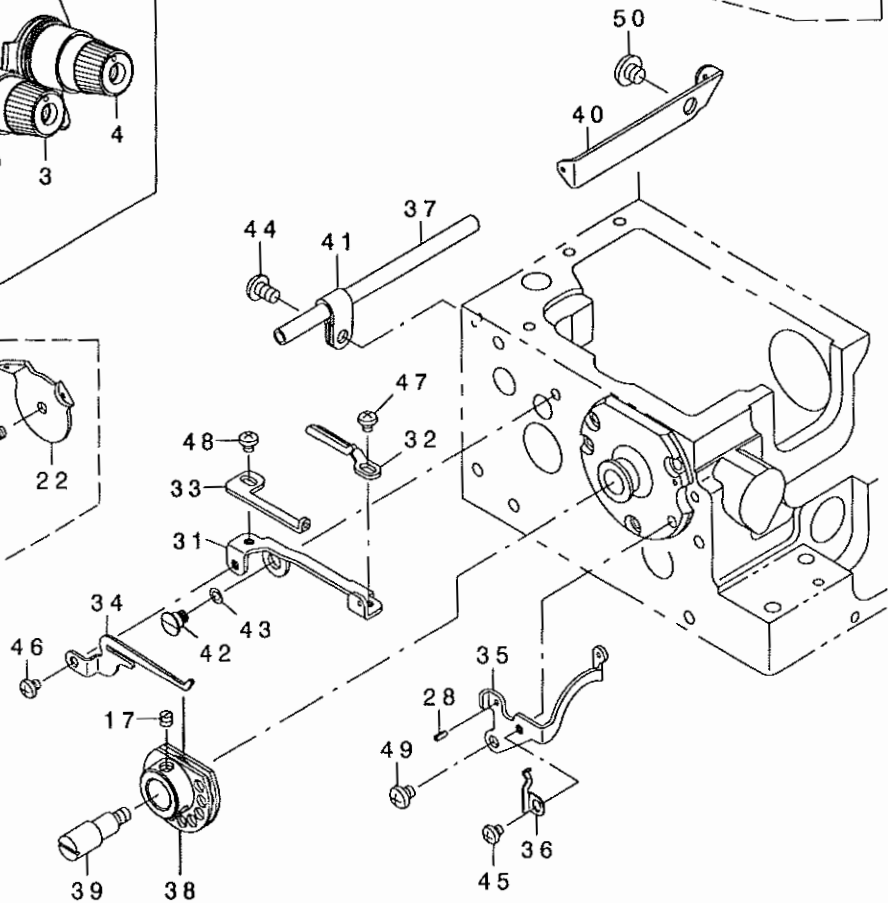
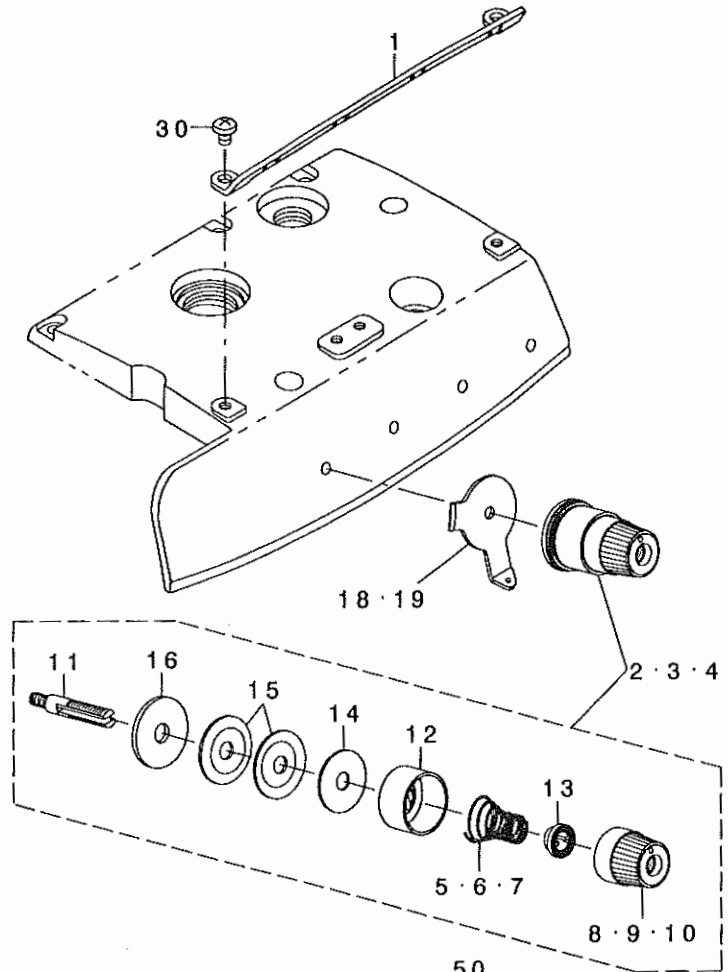
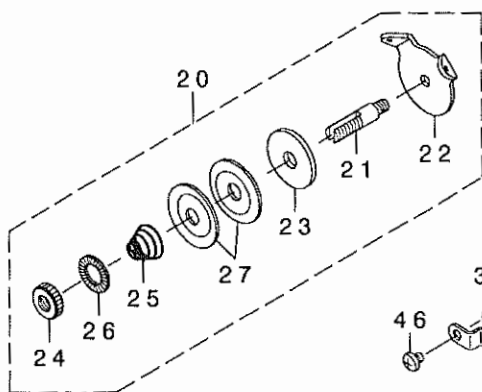
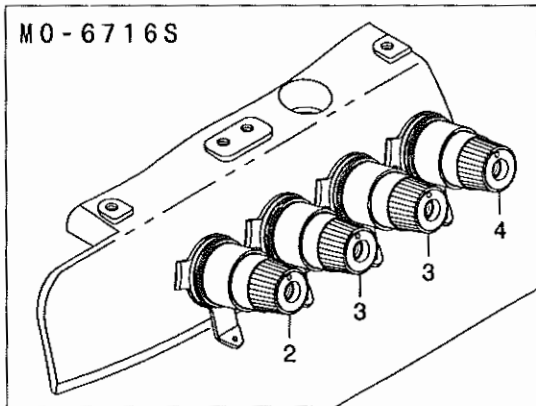
M0-6704S



M0-6714S



M0-6716S

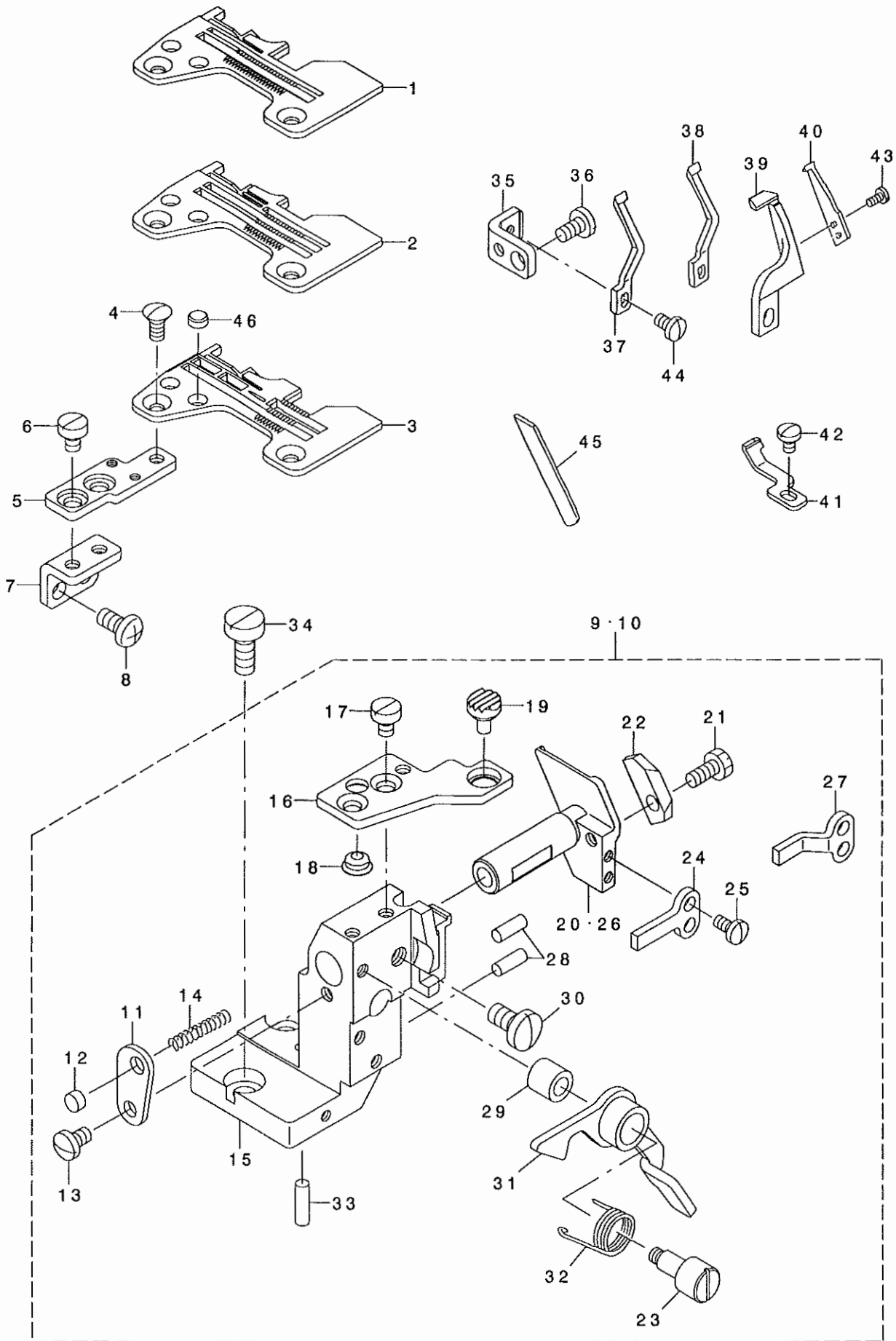


REF. NO	NOTE	PART NO.	DESCRIPTION	品名	Qty
1		132-25008	CENTER THREAD GUIDE	チュウカンイトアンナイ	1
2		131-37559	THREAD TENSION SPRING COMPL.	イトチュウテンハネケツゴウ(アカ)	1
3	01	131-38359	THREAD TENSION SPRING COMPL.	イトチュウテンハネケツゴウ(キ)	1
4		131-38656	THREAD TENSION SPRING COMPL.	イトチュウテンハネケツゴウ(アオ)	1
5		131-37807	THREAD TENSION SPRING, RED	イトチュウテンハネ(アカ)	(1)
6		131-38508	THREAD TENSION SPRING, YELLOW	イトチュウテンハネ(キ)	(1)
7		131-38805	THREAD TENSION SPRING, BLUE	イトチュウテンハネ(アオ)	(1)
8		131-37708	THREAD TENSION KNOB, RED	イトチュウテンツマミ(アカ)	(1)
9		131-38409	THREAD TENSION KNOB, YELLOW	イトチュウテンツマミ(キ)	(1)
10		131-38706	THREAD TENSION KNOB, BLUE	イトチュウテンツマミ(アオ)	(1)
11		131-38904	THREAD TENSION BAR	イトチュウテンバウ	(1)
12		131-37609	THREAD TENSION DISK PRESSER	イトチュウテンシラオサエ	(1)
13		131-37906	SPRING BUSHING	ハネフウツシユ	(1)
14		131-38102	THREAD TENSION SPRING FELT	イトチュウテンハネサフェルト	(1)
15		131-38201	THREAD TENSION DISK	イトチュウテンシラ	(2)
16		131-38003	THREAD TENSION RUBBER WASHER	イトチュウテンゴムサ	(1)
17	04	SS-8110410-TP	SCREW 11/64-40 L= 3.5	トメネジ 11/64-40 L=3.5	2
18	02	132-25107	TESION DISK THREAD GUIDE	チュウテンシライトアンナイ	3
19	03	132-25107	TESION DISK THREAD GUIDE	チュウテンシライトアンナイ	4
20	04	131-39555	THREAD TENSION POST CONPL.	シタイトチュウテンポストウケツゴウ	1
21		131-40009	THREAD TENSION POST	シタイトチュウテンポスト	(1)
22		131-39605	TESION DISK THREAD GUIDE	チュウテンシライトアンナイ	(1)
23		131-39902	THREAD TENSION SPRING FELT	イトチュウテンハネサフェルト	(1)
24		131-39803	THREAD TENSION NUT	シタイトチュウテンナット	(1)
25		131-39704	THREAD TENSION SPRING	シタイトチュウテンハネ	(1)
26		229-21407	ROTATION STOPPER	イトチュウテンシラカイテントメ	(1)
27		131-38201	THREAD TENSION DISK	イトチュウテンシラ	(2)
28	04	PS-0200052-KH	SPRING PIN 2.3X5	スプリングピン 2.3X 5	1
29	02	SS-7110710-SL	SCREW 11/64-40 L=7.0	マルヒラネジ 11/64-40 L=7	1
30		SS-4110615-SP	SCREW 11/64-40 L=6	ナハコネジ 11/64-40 L=6	2
31	04	131-28202	THREAD CAM THREAD GUIDE BASE	シタイトカムイトアンナイダ イ	1
32	04	131-28301	THREAD CAM THREAD GUIDE A	シタイトカムイトアンナイ A	1
33	04	131-28400	THREAD CAM THREAD GUIDE B	シタイトカムイトアンナイ B	1
34	04	131-28509	LOWER THREAD CAM HOOK	シタイトカムツメ	1
35	04	131-28608	LOWER THREAD GUIDE	シタイトアンナイ	1
36	04	131-28707	THREAD GUIDE BASE SPRING	イトアンナイダイトメハネ	1
37	04	131-28905	LOOPER THREAD CAM COMPL.	シタイトトウカン	1
38	04	131-29457	LOWER THREAD CAM COMPL.	シタイトカムケツゴウ	1
39	04	B2202-816-000	SHAFT	シタイトカムツク	1
40	04	131-29101	LOWER THREAD CONDUIT GUIDE	シタイトトウカンアンナイ	1
41	04	131-29200	MOUNTING BRACKET	シタルハイトトウカンダ イ	1
42	04	SD-0600341-TP	HINGE SCREW D=6.0 H=3.4	ダウネジ	1
43	04	WZ-0640312-KO	WAVED WASHER	ナミカダサカネ 6.4X11X0.3	1
44	04	SM-4050855-SP	SCREW M5 L=8	ナハネジ M5 L=8	1
45	04	SS-4090415-SP	SCREW 9/64-40 L=4	ナハネジ 9/64-40 L=4	1
46	04	SS-4090415-SP	SCREW 9/64-40 L=4	ナハネジ 9/64-40 L=4	1
47	04	SS-4090415-SP	SCREW 9/64-40 L=4	ナハネジ 9/64-40 L=4	1
48	04	SS-4090415-SP	SCREW 9/64-40 L=4	ナハネジ 9/64-40 L=4	1
49	04	SS-4110515-SP	SCREW 11/64-40 L=5	ナハネジ 11/64-40 L=5	1
50	04	SS-5150510-SP	SCREW 15/64-28 L=5	トラスネジ 15/64-28 L=5	1

NOTE (注記) 01...FOR MO-6704S(1 PC. IS USED.) MO-6704S用 (1個使い)
FOR MO-6714S,MO-6716S MO-6714S,MO-6716S用 (2個使い)
(2 PC. ARE USED.)
02...FOR MO-6704S MO-6704S用
03...FOR MO-6714S,MO-6716S MO-6714S,MO-6716S用
04...FOR MO-6716S MO-6716S用

12. LOWER KNIFE COMPONENTS

下メス関係

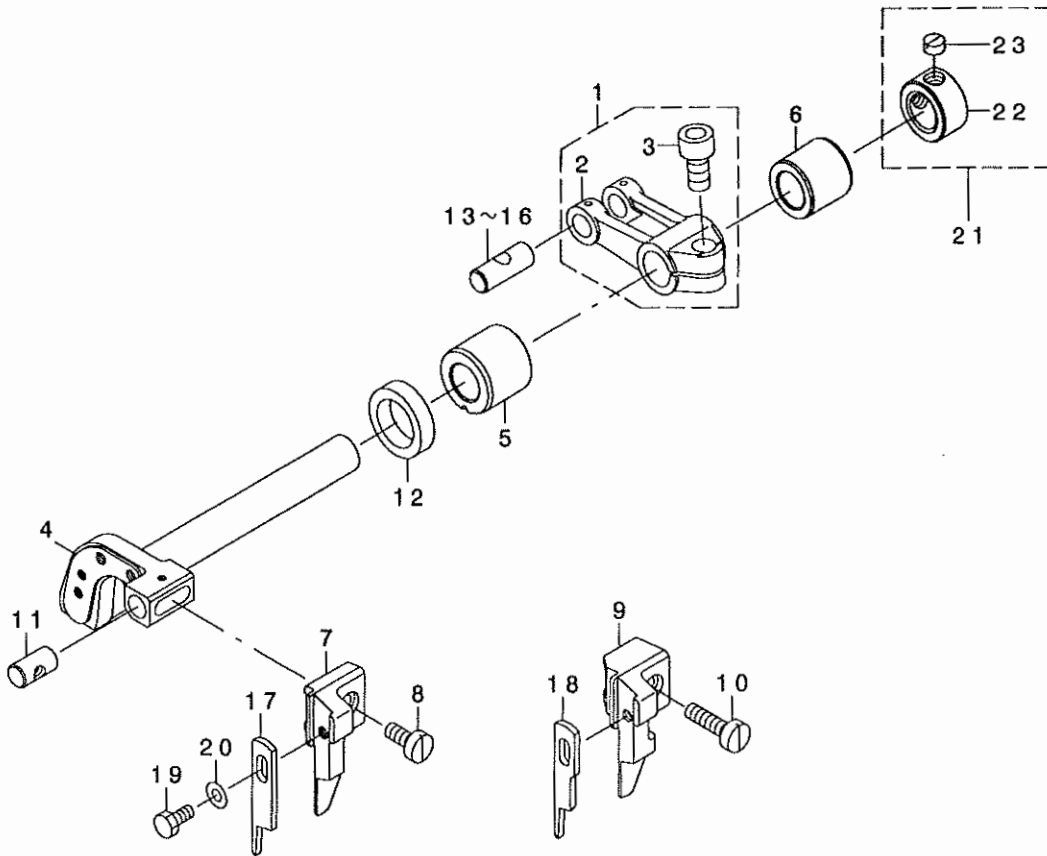


REF. NO	NOTE	PART NO.	DESCRIPTION	ル ヨ メ イ	Qty
1	01	R4200-J6E-D00	THROAT PLATE	ハリタ	1
2	02	R4305-J6E-E00	THROAT PLATE	ハリタ	1
3	03	R4508-J6E-D00	THROAT PLATE	ハリタ	1
4		SS-2110910-SL	SCREW 11/64-40 L=9	マルヒラネシ' 11/64-40 L=8.5	2
5		131-51204	THROAT PLATE BASE B	ハリタタ' イ(B)	1
6		SS-6110610-TP	SCREW 11/64-40 L=6	ヒラネシ' 11/64-40 L=6	2
7		122-88908	THROAT PLATE BASE B SUPPORT	ハリタタ' イ(B)ササエ	1
8		SM-4051055-SP	SCREW	ナハ' ネジ'	2
9	04	123-47167	LOWER KNIFE BRACKET ASM.	シタメストリツケタイクミ	1
10	03	123-47266	LOWER KNIFE BRACKET ASM.	シタメストリツケタイクミ	1
11		121-33211	SPRING STOPPER	シタメスハ' ネットメイタ	(1)
12		118-06304	PLUG	ハリタフタ	(1)
13		SS-7110720-SP	SCREW 11/64-40 L=7	マルヒラネシ' 11/64-40 L=7	(1)
14		118-46607	SPRING	シタメス スライト' シ' ク ハ' ネ	(1)
15		121-32619	LOWER KNIFE BRACKET	シタメストリツケタイ	(1)
16		121-02208	THROAT PLATE BASE A	ハリタタ' イ A	(1)
17		SS-6110610-TP	SCREW 11/64-40 L=6	ヒラネシ' 11/64-40 L=6	(2)
18		121-03701	RUBBER PLUG B	ヌノタ' イ ホ' ウツソコ' A B	(1)
19		132-35304	RUBBER PLUG A	ヌノタ' イホ' ウツソコ' AA	(1)
20	04	121-32700	LOWER KNIFE SLIDE STUD	シタメス スライト' シ' ク	(1)
21		SS-9111010-SP	SCREW 11/64-40 L=9.5	ロツカクホ' ルト 11/64-40 L=9.5	(1)
22		121-33104	LOWER KNIFE PRESSER PLATE	シタメス オサエ	(1)
23		121-02810	LEVER SHAFT	ヌノタ' イカイハイレハ' -シ' ク	(1)
24	04	121-32908	ROTATING STOPPER	シタメススライト' シ' ク マツリト' メ	(1)
25		SS-7090710-SP	SCREW 9/64-40 L= 6.8	マルヒラネシ' 9/64-40 L=6.8	(2)
26	03	121-32809	LOWER KNIFE SLIDE STUD	シタメス スライト' シ' ク	(1)
27	03	121-33005	ROTATING STOPPER	シタメス スライト' シ' クマツリト' メ	(1)
28		118-46805	HOLDER PIN	ササエビ' ン	(2)
29		121-03107	RUBBER PLUG	カイハイレハ' -ホ' ウツソ フ' ッツユ	(1)
30		SS-7151120-SP	SCREW 15/64-28 L=11	マルヒラネシ' 15/64-28 L=11	(1)
31		121-02950	LEVER ASM.	ヌノタ' イ カイハイレハ' -クミ	(1)
32		118-02006	LEVER SPRING	ヌノタ' イ カイハイレハ' - ハ' ネ	(1)
33		118-46805	HOLDER PIN	ササエビ' ン	(1)
34		SS-6151440-SP	SCREW 15/64-28 L=14	ヒラネシ' 15/64-28 L=14	2
35		131-51105	NEEDLE HOLDER SUPPORT	ハリウケササエ	1
36		SS-7110840-SP	SCREW 11/64-40 L=7.8	マルヒラネシ' 11/64-40 L=7.8	1
37	01	118-90100	NEEDLE GUARD	ハリウケ	1
38	02	118-90308	NEEDLE GUARD	ハリウケ	1
39	03	120-15301	NEEDLE HOLDER	ハリウケ	1
40	03	120-15400	NEEDLE HOLDER	ハリウケ	1
41	03	121-77903	NEEDLE HOLDER	ハリウケ	1
42	03	SS-7090510-SP	SCREW 9/64-40 L= 4.6	マルヒラネシ' 9/64-40 L=4.6	1
43	03	SS-7060510-SP	SCREW 3/32-56 L=4.8	マルヒラネシ' 3/32-56 L=4.8	2
44		SS-7090610-SP	SCREW 9/64-40 L=6	マルヒラネシ' 9/64-40 L=6	1
45		131-50701	LOWER KNIFE	シタメス	1
46		131-02702	THROAT PLATE COVER	ハリタフタ	2

NOTE (注記) 01....FOR MO-6704S MO-6704S用
02....FOR MO-6714S MO-6714S用
03....FOR MO-6716S MO-6716S用
04....FOR MO-6704S,MO-6714S MO-6704S,MO-6714S用

13. UPPER KNIFE COMPONENTS

上メス関係

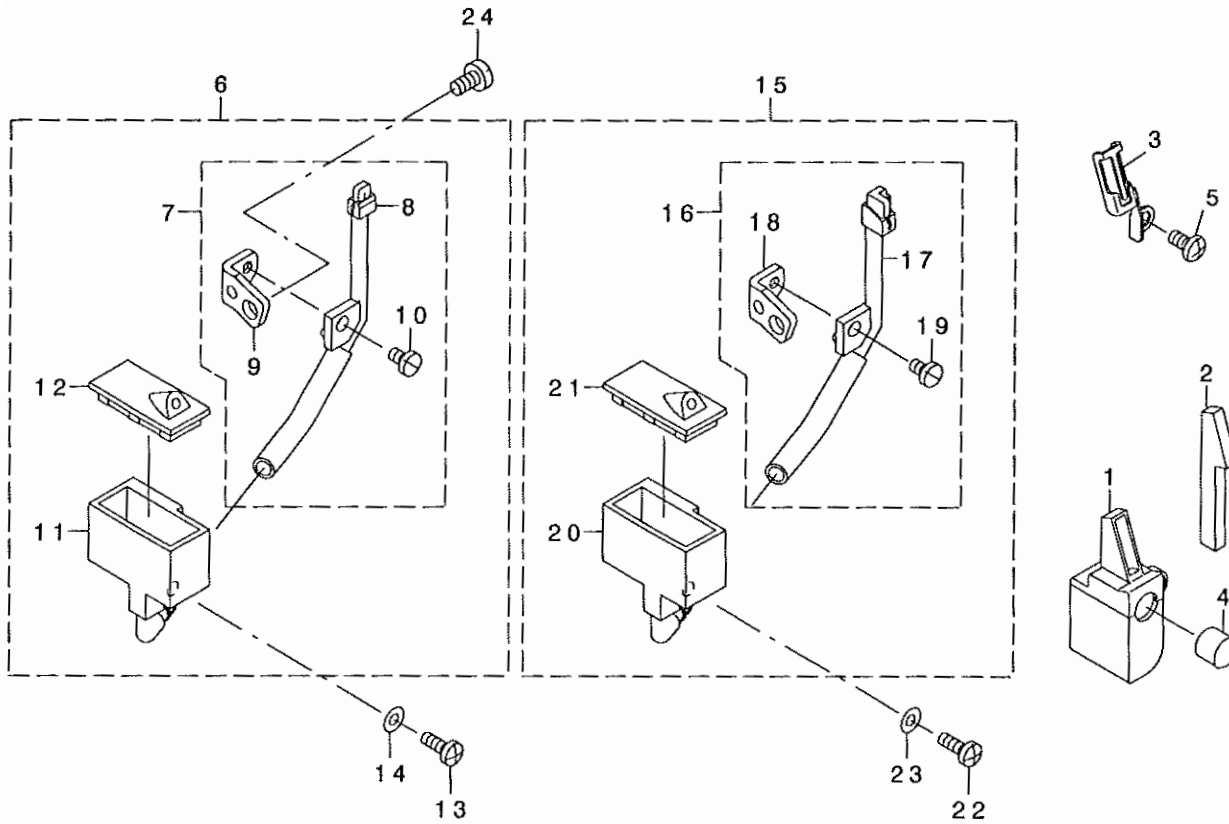


REF. NO	NOTE	PART NO.	DESCRIPTION	ヒョウメイ	Qty
1		131-47558	FEED FORKED ARM ASM.	ウワメスフタマタウデ' クミ	1
2		131-47509	FEED FORKED ARM	ウワメスフタマタウデ'	(1)
3		SM-6061402-TP	SCREW M6 L=14	ロツカクア'ナネシ' M6 L=14	(1)
4		131-51303	KNIFE DRIVING ARM SHAFT	メスウデ' シ' ク	1
5		131-50909	BUSHING, FRONT	ウワメスシ' クマエメタル	1
6		131-51006	BUSHING, REAR	ウワメスシ' クウシロメタル	1
7	01	131-47400	PLAIN KNIFE SUPPORT A	ヒラメスササエ(A)	1
8	01	SS-6111040-SP	SCREW 11/64-40 L= 9.5	ヒラネシ' 11/64-40 L=9.5	1
9	02	131-47301	PLAIN KNIFE SUPPORT	ヒラメスササエ	1
10	02	SS-6111610-SP	SCREW 11/64-40 L=16	ヒラネシ' 11/64-40 L=16	1
11		131-50800	UPPER KNIFE GUIDE SHAFT	ウワメスガ' イト' シ' ク	1
12		115-66809	OIL SEAL	ウワメスシ' ク オイルシ-ル	1
13	03	131-22007	CRANK PIN A	オクリフタマタクランクピ' シ' A	1
14	03	131-22106	CRANK PIN B	オクリフタマタクランクピ' シ' B	1
15	03	131-22205	CRANK PIN C	オクリフタマタクランクピ' シ' C	1
16	03	131-22304	CRANK PIN D	オクリフタマタクランクピ' シ' D	1
17	01	131-50503	PLAIN KNIFE	ヒラメス	1
18	02	131-50602	PLAIN KNIFE	ヒラメス	1
19		SS-9090823-TP	BOLT 9/64-40 L=8	ロツカクホ' ルト	1
20		WP-0370316-SD	WASHER 3.7X8X0.3	ヒラサ' ガ' ネ 3.7X8X0.3	1
21		CS-111101H-SH	THRUST COLLAR ASM.	シ' ヨウケ' シ' クスラストカラ- (クミ)	1
22		CS-1111019-SH	THRUST COLLAR D=11.11 W=10	スラストウケ D=11.11 W=10	(1)
23		SS-8660330-SP	SCREW 1/4-40 L= 3.0	トメネシ' 1/4-40 L=3	(1)

NOTE (注記) 01... FOR MO-6704S, MO-6714S MO-6704S, MO-6714S用
 02... FOR MO-6716S MO-6716S用
 03... SELECTIVE PARTS 選択部品

14. NEEDLE COOLING MECHANISM COMPONENTS (FOR SH)

針冷却装置関係 (SH用)



REF. NO	NOTE	PART NO.	DESCRIPTION	ヒョウメイ	Qty
1		131-63456	SILICON TANK ASM.	シリコンタンク	1
2		131-63803	NEEDLE THREAD FELT	針用フェルト	1
3		131-63902	NEEDLE THREAD FELT PRESSER	針用フェルト押さえ	1
4		TA-0950806-RO	RUBBER PLUG	ゴム栓	1
5		SM-4040855-SP	SCREW	ナット	1
6	01	131-62557	NEEDLE COOLER UNIT ASM. (OVER)	針冷却装置(オーバー)	1
7		131-62565	NEEDLE COOLER UNIT COMPL.	針冷却装置(オーバー)クミ	(1)
8		131-62573	NEEDLE COOLER UNIT ASM. (OVER)	針冷却装置(オーバー)クミ	(1)
9		131-62805	NEEDLE COOLER SUPPORT	針冷却装置ササエ	(1)
10		SS-7090610-SP	SCREW 9/64-40 L=6	マルヒラネジ 9/64-40 L=6	(1)
11		131-62904	TANK	エステンタンク	(1)
12		131-63001	TANK COVER	エステンタンクフタ	(1)
13		SS-4091015-SP	SCREW 9/64-40 L=10	ナット 9/64-40 L=10	1
14		WP-0371026-SD	WASHER 3.7X7X1	ワッシャー 3.7X7X1	1
15	02	131-63159	NEEDLE COOLER UNIT ASM. (INTER)	針冷却装置(インター)	1
16		131-63167	NEEDLE COOLER COMPL. (INTER)	針冷却装置(インター)クミ	(1)
17		131-63175	NEEDLE COOLER ASM. (INTER)	針冷却装置(インター)クミ	(1)
18		131-62805	NEEDLE COOLER SUPPORT	針冷却装置ササエ	(1)
19		SS-7090610-SP	SCREW 9/64-40 L=6	マルヒラネジ 9/64-40 L=6	(1)
20		131-62904	TANK	エステンタンク	(1)
21		131-63001	TANK COVER	エステンタンクフタ	(1)
22		SS-4091015-SP	SCREW 9/64-40 L=10	ナット 9/64-40 L=10	1
23		WP-0371026-SD	WASHER 3.7X7X1	ワッシャー 3.7X7X1	1
24		SS-7110840-SP	SCREW 11/64-40 L=7.8	マルヒラネジ 11/64-40 L=7.8	1

NOTE (注記)

01... FOR MO-6704S, MO-6714S

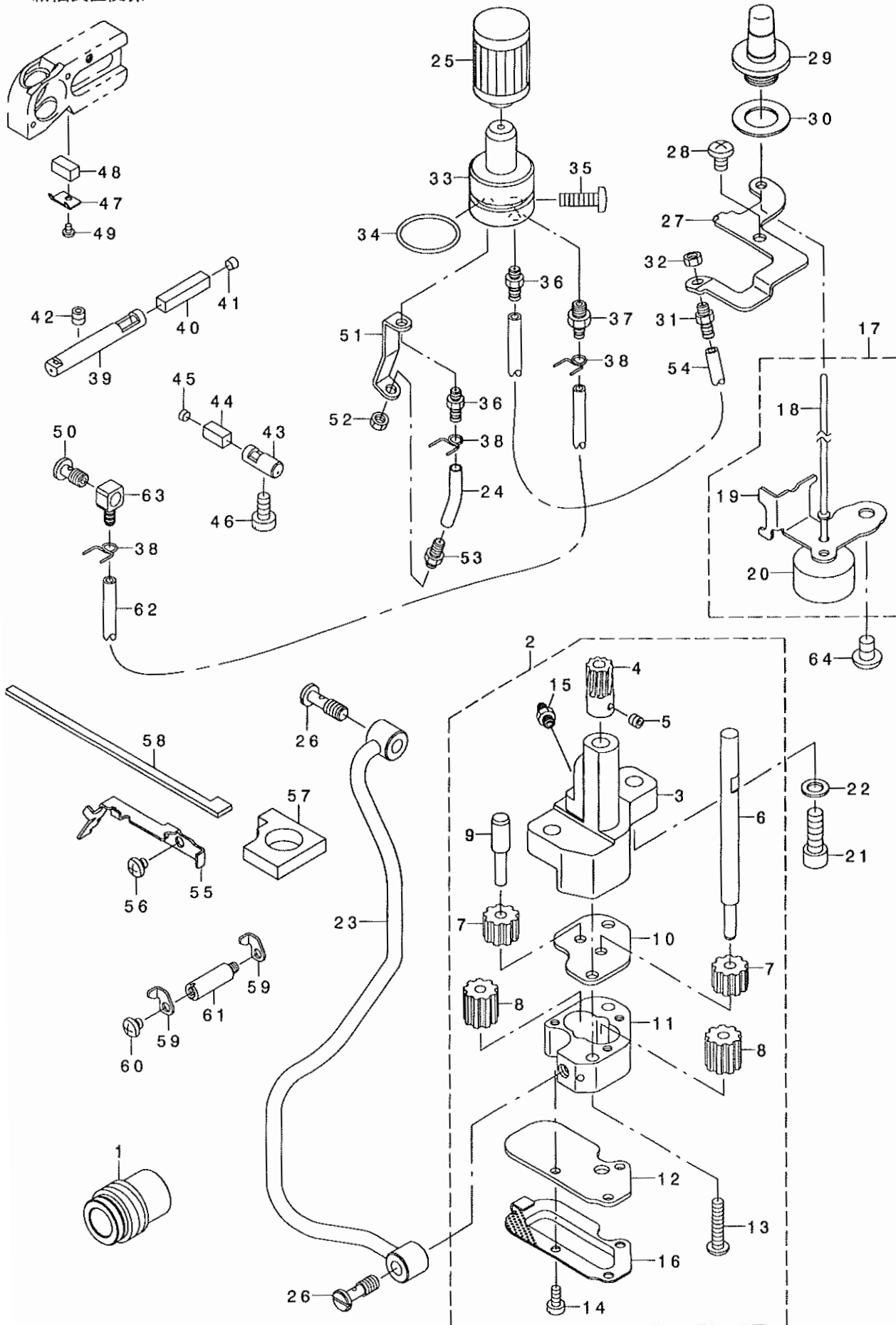
02... FOR MO-6716S

MO-6704S, MO-6714S用

MO-6716S用

15. LUBRICATION MECHANISM COMPONENTS

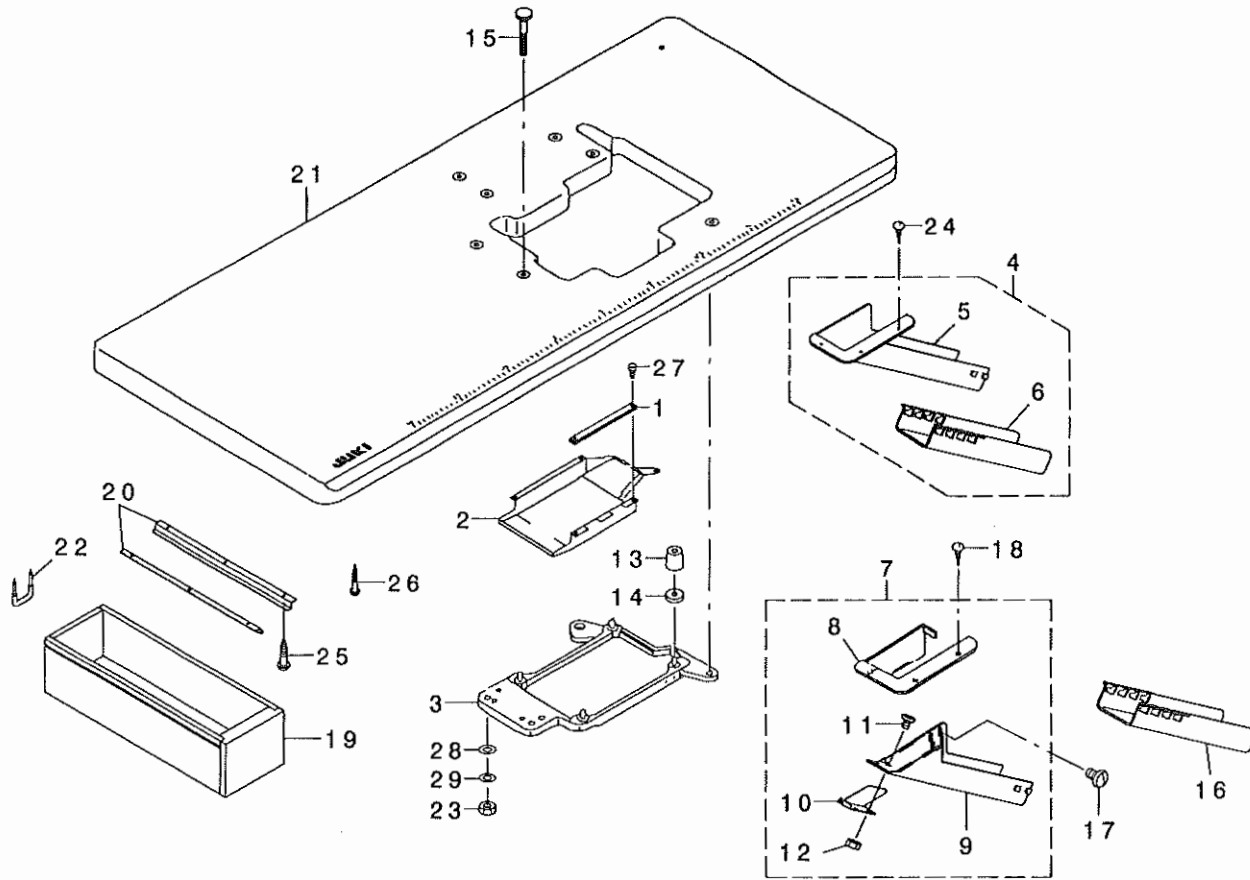
給油装置関係



REF. NO	NOTE	PART NO.	DESCRIPTION	ヒョメイ	Qty
1		132-30305	WORM	ウオーム	1
2		400-18044	OIL PUMP ASM	キユウコホ' ソフ' タイケツゴ' ウ	1
3		123-15909	OIL PUMP	キユウコホ' ソフ' タイ	(1)
4	*	133-43009	WORM WHEEL	ウオームホイール	(1)
5	*	SM-8050412-TP	SCREW M5 L=4	トメネジ' M5 L=4	(2)
6		119-18109	GEAR PUMP SHAFT LARGE	キ' ヤホ' ソフ' シ' ク' タ' イ	(1)
7		B3534-352-000	PINION GEAR	ビ' ニオン	(2)
8		118-40303	OIL PUMP PINION	ホ' ソフ' ヨウ' ビ' ニオン	(2)
9		123-17004	GEAR PUMP SHAFT	キ' ヤホ' ソフ' シ' ク' (シヨウ)	(1)
10		123-16006	PINION SPACER	ビ' ニオンスペーサー	(1)
11		123-16105	CASING	ケーシング	(1)
12		400-16762	PUMP COVER	ホ' ソフ' カハ'	(1)
13		SS-4112215-SP	SCREW 11/64-40 L=22	ナハ' ネジ' 11/64-40 L=22	(2)
14		SS-6090810-SP	SCREW 9/64-40 L= 7.5	ヒラネジ' 9/64-40 L=7.5	(3)
15		SQ-1110401-MZ	CONNECTING SCREW	チューブ' レンケツネジ'	(1)
16		400-16763	PUMP NET	ホ' ソフ' テミ	(1)
17		132-29356	FLOAT ASM.	ウキコクミ	1
18		121-29904	OIL GAUGE BAR	ユリヨウジ' ホ' ウ	(1)
19		132-29307	FLOAT SUPPORT	ウキコササエ	(1)
20		121-29805	FLOAT	ウキコ	(1)
21		SM-6061802-TP	SCREW M6 L=18	ロツカクナホ' ルト	2
22		WP-0651056-SD	WASHER 6.5X11X1	ヒラサ' ガ' ネ 6.5X11X1	2
23		132-28655	LUBRICATION MECHANISM PIPE ASM	キユウホ' イア' クミ	1
24		BP-3000001-OR	VINYL PIPE	ビ' ニールハ' イフ'	0.03
25		131-42500	CARTRIDGE FILTER	カートリッジ' フィルタ	1
26		SQ-1150454-SD	CONNECTING SCREW	ハ' イフ' レンケツネジ'	2
27		131-43805	EXHAUST PORT SUPPORT	トシュツク' チササエ	1
28		SM-4050855-SP	SCREW	ナハ' ネジ' M5 L=8	1
29		131-43300	OIL GAUGE	オイルク' -ジ'	1
30		131-44001	OIL GAUGE GASKET	オイルク' -ジ' ハ' ッキン	1
31		SQ-1110451-MZ	CONNECTING SCREW	ハ' イフ' レンケツネジ'	1
32		NS-6110310-SP	NUT 11/64-40	ロツカクナツト 11/64-40	1
33		131-42955	FILTER GUIDE ASM.	フィルタ-ガ' イト' (クミ)	1
34		131-70808	RUBBER RING	Oリング	1
35		SM-4051601-SC	SCREW M5X0.8 L=16	ナハ' コネジ' M5X0.8 L=16	1
36		SQ-1110451-MZ	CONNECTING SCREW	ハ' イフ' レンケツネジ'	2
37		SQ-1150451-MZ	CONNECTING SCREW	チューブ' レンケツネジ'	1
38		131-42609	OIL TUBE HOLDER	ハ' イフ' ト' メ	3
39		131-44100	OILING PIN	ハリキユウコビ' ソ	1
40		131-44209	OIL FELT	ハリキユウコビ' ソフ' エルト	1
41		TA-0400301-MO	PLUG D=4X4.5 L=3	トメセン D=4X4.5 L=3	1
42		SM-8050502-TP	SCREW M5 L=5	トメネジ'	1
43		131-43417	UPPER LOOPER OILING PIN	ウツル-ハ' -キユウコビ' ソ	1
44		131-43508	OIL FELT	ウツル-ハ' -キユウコビ' ソフ' エルト	1
45		132-30107	UPPER LOOPER OILING PIN PLUG	ウツル-ハ' -キユウコビ' ソトメセン	1
46		SS-6121020-SP	SCREW 3/16-28 L= 9.5	ヒラネジ' 3/16-28 L=9.5	1
47		131-43607	OIL FELT PRESSER	ウツル-ハ' -キユウコフ' エルトオサエ	1
48		131-43706	OIL FELT	ウツル-ハ' -キユウコフ' エルト	1
49		SS-7060310-SP	SCREW 3/32-56 L=3	マルヒラネジ' 3/32-56 L=3	1
50		SQ-1150441-SD	CONNECTING SCREW	ハ' イフ' レンケツネジ'	1
51		132-29208	WORM EXHAUST PORT GUIDE	ウオームトシュツク' チカ' イト'	1
52		NS-6110310-SP	NUT 11/64-40	ロツカクナツト 11/64-40	1
53		SQ-1110451-MZ	CONNECTING SCREW	ハ' イフ' レンケツネジ'	1
54		236-30007	TUBE	チューブ'	0.17
55		132-28804	OIL FELT GUIDE	ハリクト' ウビ' ソキユウコフ' エルトガ' イト'	1
56		310-18005	SCREW	ナハ' ネジ'	2
57		132-29109	OIL FELT B	ハリクト' ウリソクビ' ソキユウコフ' エルトB	1
58		132-29406	OIL FELT A	ハリクト' ウリソクビ' ソキユウコフ' エルトA	1
59		132-28903	OIL FELT PRESSER	ハリクト' ウビ' ソキユウコフ' エルトオサエ	2
60		310-18005	SCREW	ナハ' ネジ'	1
61		132-29000	FELT PRESSER SPACER	ハリキユウコフ' エルトオサエスペーサー	1
62		BP-3000001-OR	VINYL PIPE	ビ' ニールハ' イフ'	0.29
63		SQ-0000451-MZ	CONNECTING SCREW	ハ' イフ' レンケツネジ'	1
64		SM-4060801-SE	SCREW	ナハ' ネジ'	1

16. SEMI-SUNKEN TYPE TABLE COMPONENTS

卓上式テーブル関係



REF. NO	NOTE	PART NO.	DESCRIPTION	品名	Qty
1		131-61005	CASE SPONGE	ケーススポンジ	1
2		131-60908	COOLING FAN CASE	クーラーケース	1
3		131-61153	FRAME SUPPORT PLATE ASM.	フレームウケイタキ	1
4	01	123-41954	CLOTH WASTE CHUTE ASM.	スノクス' シュート(タタシ' ヨウ)クミ	1
5		123-41905	CLOTH WASTE CHUTE(SEMI-SUNKEN)	スノクス' シュート(タタシ' ヨウ)	(1)
6		123-41806	CLOTH WASTE CHUTE	スノクス' シュート	(1)
7	02	131-55759	CLOTH WASTE CHUTE ASM.	スノクス' シュート(クミ)	1
8		131-55601	CLOTH WASTE CHUTE INLET	スノクス' シュートク' チ	(1)
9		131-55700	CLOTH WASTE CHUTE, UPPER	スノクス' シュートウエ	(1)
10		131-55502	CHUTE SUPPORT	シュートササエ	(1)
11		SS-5090610-SP	SCREW 9/64-40 L=6	トラスネジ' 9/64-40 L=6	(3)
12		NS-6090310-SP	NUT 9/64-40	ロックナット 9/64-40	(3)
13		131-55403	DUST-PROOF RUBBER	ホ' ウツゴ' A	4
14		131-56500	DUST-PROOF RUBBER SPACER	ホ' ウツゴ' A' ス' -チ-	4
15		131-55007	HOLDING PLATE BOLT	ウケイタキ' ボルト	4
16	02	123-41806	CLOTH WASTE CHUTE	スノクス' シュート	1
17	02	SS-5110710-SP	SCREW 11/64-40 L=7	トラスネジ' 11/64-40 L=7	2
18	02	SK-2351600-SC	WOOD SCREW D=3.5 L=16	マダダモクネジ'	3
19		111-55108	DRAWER	ヒキタ' シ	1
20		111-55207	DRAWER SUPPORT	ヒキタ' シ ササエ	2
21		119-59400	TABLE (SEMI-SUNKEN)	テーブル (タタシ' ヨウ)	1
22		D8204-555-D00	DRAWER STOPPER	ヒキタ' ストッパ' -	1
23		NS-6240630-SE	NUT 3/8-18	ロックナット	4
24	01	SK-2351600-SC	WOOD SCREW D=3.5 L=16	マダダモクネジ'	3
25		SK-3311500-SC	WOOD SCREW D=3.1 L=15	マダダモクネジ' D=3.1 L=15	6
26		SK-3513200-SC	WOOD SCREW D=5.1 L=32	マダダモクネジ' D=5.1 L=32	4
27		SS-6090630-TP	SCREW 9/64-40 L=6	トラスネジ' 9/64-40 L=6	5
28		WP-1002036-SE	WASHER 10X21X2	ヒラネジ' カ' ネ	4
29		WS-1002560-KR	SPRING WASHER 10X18X2.5	バ' ネジ' カ' ネ 10X18X2.5	4

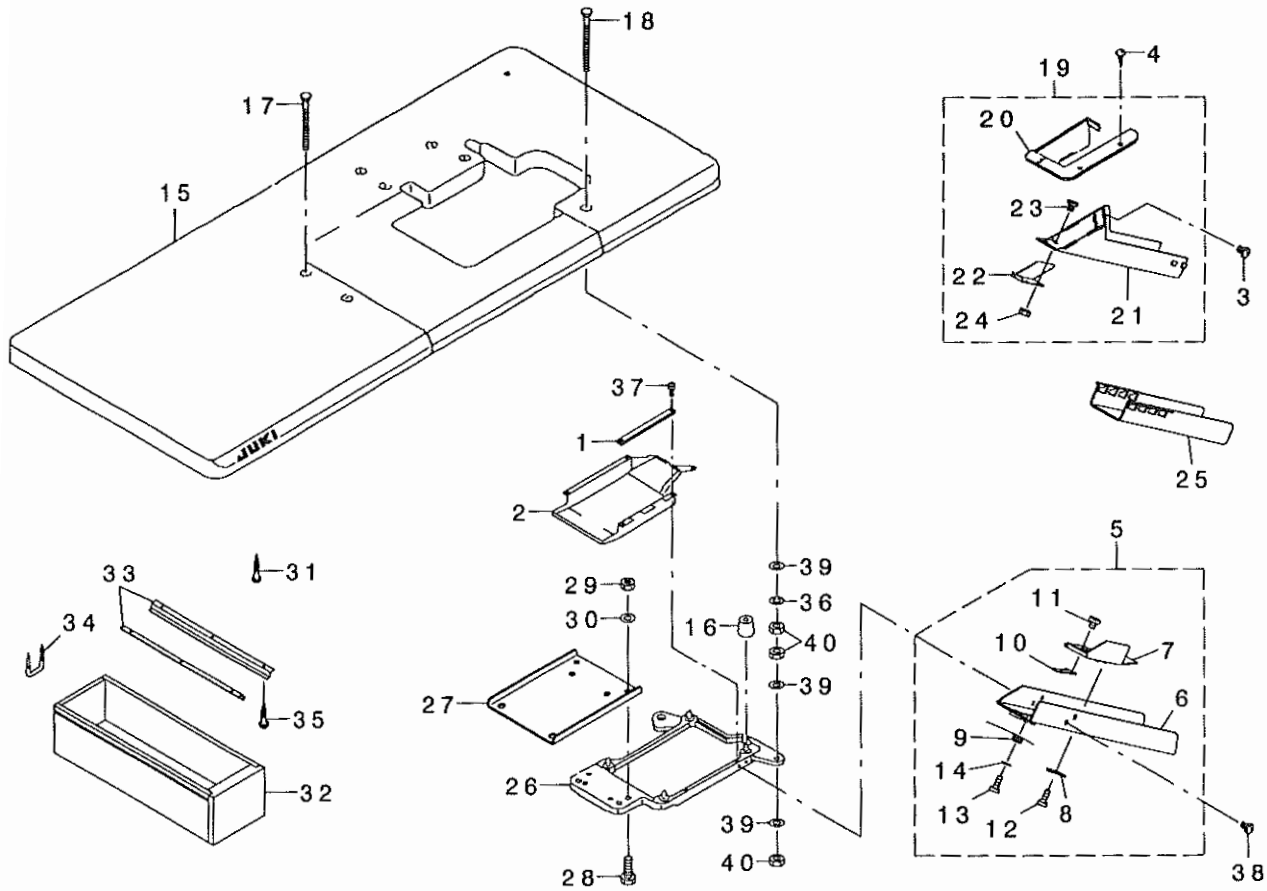
NOTE (注記)

01...EXCEPT JE
02...FOR JE

JEは除く
JE用

17. FULLY-SUNKEN TYPE TABLE COMPONENTS

全沈式テーブル関係



REF. NO	NOTE	PART NO.	DESCRIPTION	品名	Qty
1		131-61005	CASE SPONGE	ケースパッド	1
2		131-60908	COOLING FAN CASE	ソフケース	1
3	02	SS-5110710-SP	SCREW 11/64-40 L=7	トラスネジ 11/64-40 L=7	2
4	02	SK-2351600-SC	WOOD SCREW D=3.5 L=16	木ネジ D=3.5 L=16	3
5	01	131-55858	CLOTH WASTE CHUTE ASM.	スリクス ユート(セツソフ)組み	1
6		131-56203	CLOTH WASTE CHUTE	スリクス ユート(セツソフ)	(1)
7		131-56302	CLOTH WASTE CHUTE INLET	スリクス ユートグチ	(1)
8		131-55908	CHUTE INLET LEVER	ユートグチレバ	(1)
9		131-56005	CHUTE INLET SPRING	ユートグチバネ	(1)
10		131-56104	CHUTE INLET RUBBER	ユートグチゴム	(1)
11		SS-6090420-SP	SCREW 9/64-40 L=4.0	ビラネジ 9/64-40 L=4	(2)
12		ST-6030821-0A	SCREW D=3-24 L=8	タビソネジ D=3-24 L=8	(2)
13		ST-6030821-0A	SCREW D=3-24 L=8	タビソネジ D=3-24 L=8	(1)
14		WP-0370316-SD	WASHER 3.7X8X0.3	ビラシガネ 3.7X8X0.3	(1)
15		119-59568	TABLE ASM.	テーブル(セツソフ)組み	1
16		131-55403	DUST-PROOF RUBBER	ホコリガード	4
17		131-55106	HOLDING PLATE BOLT C	ウチバネボルト(C)	2
18		131-55205	HOLDING PLATE BOLT D	ウチバネボルト(D)	2
19	02	131-55759	CLOTH WASTE CHUTE ASM.	スリクス ユート(組み)	1
20		131-55601	CLOTH WASTE CHUTE INLET	スリクス ユートグチ	(1)
21		131-55700	CLOTH WASTE CHUTE, UPPER	スリクス ユート上	(1)
22		131-55502	CHUTE SUPPORT	ユートササエ	(1)
23		SS-6090610-SP	SCREW 9/64-40 L=6	トラスネジ 9/64-40 L=6	(3)
24		NS-6090310-SP	NUT 9/64-40	ワザナット 9/64-40	(3)
25	02	123-41806	CLOTH WASTE CHUTE	スリクス ユート	1
26		131-61153	FRAME SUPPORT PLATE ASM.	フレームササエ組み	1
27		131-55304	FRAME HOLDING PLATE COUPLING	フレームササエ結合	1
28		SW-9082513-CF	SCREW M8 L=25	ワザナット M8 L=25	4
29		NM-6080600-SM	NUT M8	ワザナット M8	4
30		WP-0850002-SC	WASHER 8.5X18X1.6	ビラシガネ 8.5X18X1.6	4
31		SK-3513200-SC	WOOD SCREW D=5.1 L=32	木ネジ D=5.1 L=32	4
32		111-55108	DRAWER	引き出し	1
33		111-55207	DRAWER SUPPORT	引き出しササエ	2
34		D8204-555-D00	DRAWER STOPPER	引き出しストッパー	1
35		SK-3311500-SC	WOOD SCREW D=3.1 L=15	木ネジ D=3.1 L=15	6
36		WS-1002560-KR	SPRING WASHER 10X18X2.5	バネシガネ 10X18X2.5	4
37		SS-6090630-TP	SCREW 9/64-40 L=6	ビラネジ 9/64-40 L=6	5
38	01	SS-5110710-SP	SCREW 11/64-40 L=7	トラスネジ 11/64-40 L=7	2
39		WP-1002036-SE	WASHER 10X21X2	ビラシガネ	12
40		NS-6240630-SE	NUT 3/8-18	ワザナット	12

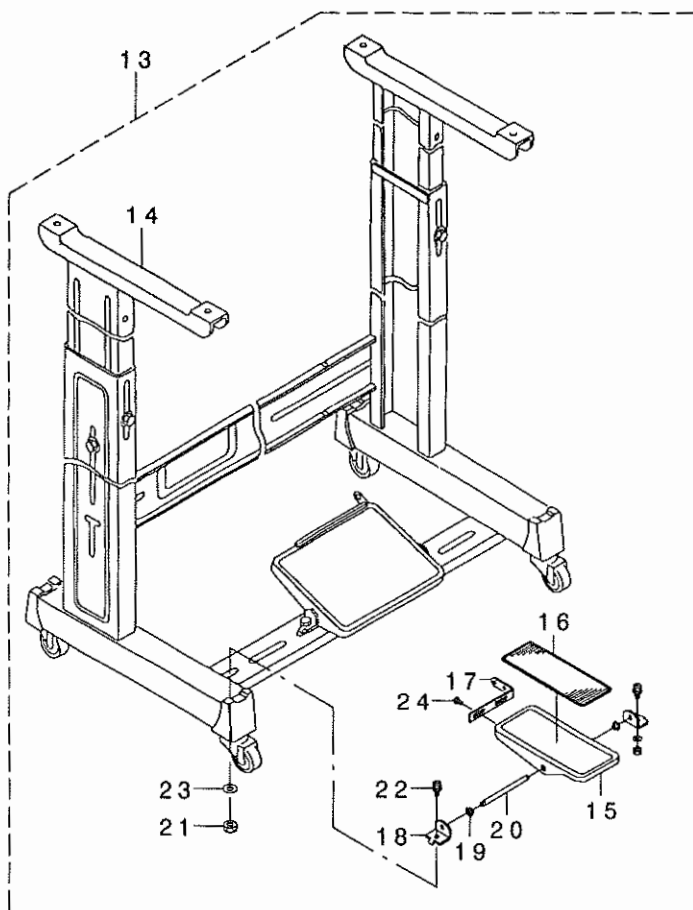
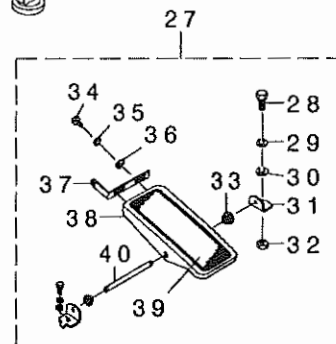
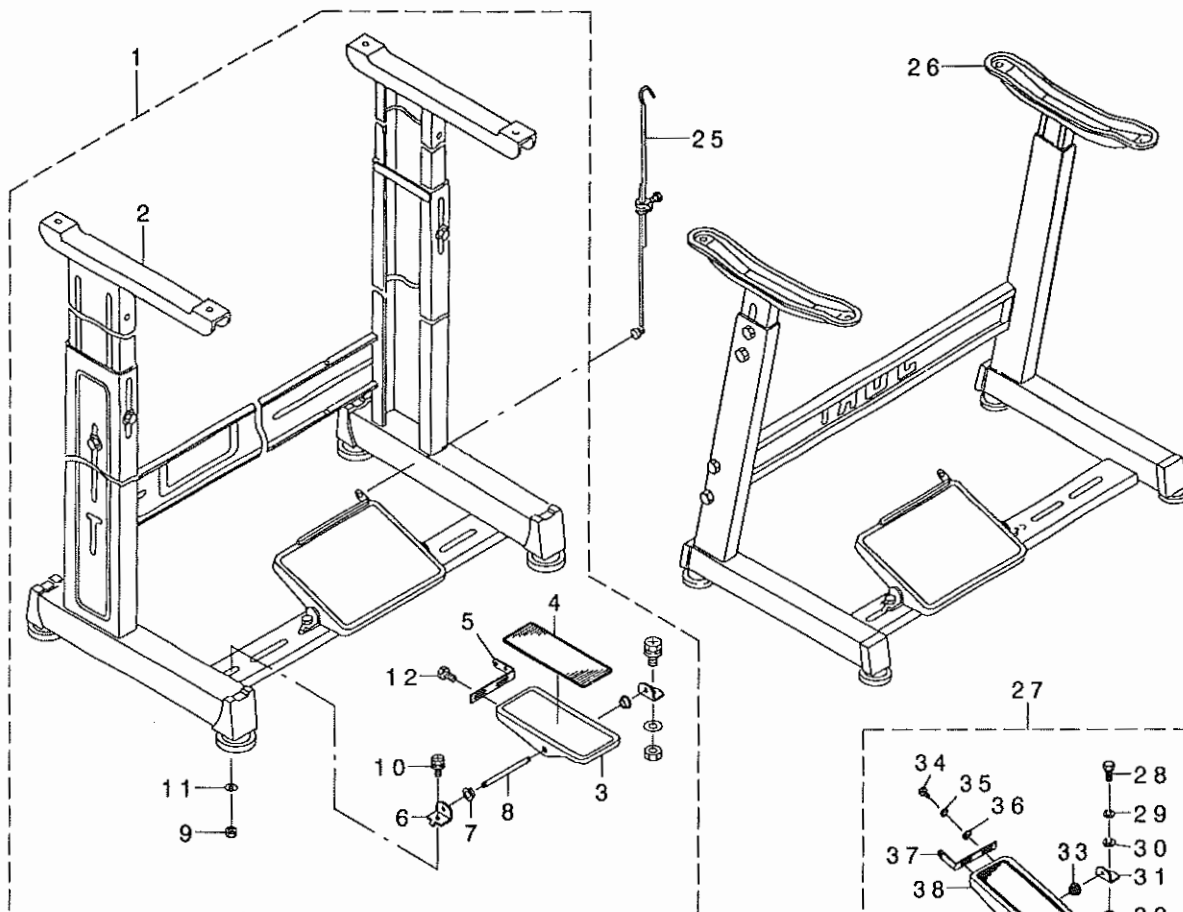
NOTE (注記)

01...EXCEPT JE
02...FOR JE

JEは除く
JE用

18. STAND COMPONENTS (Z · T)

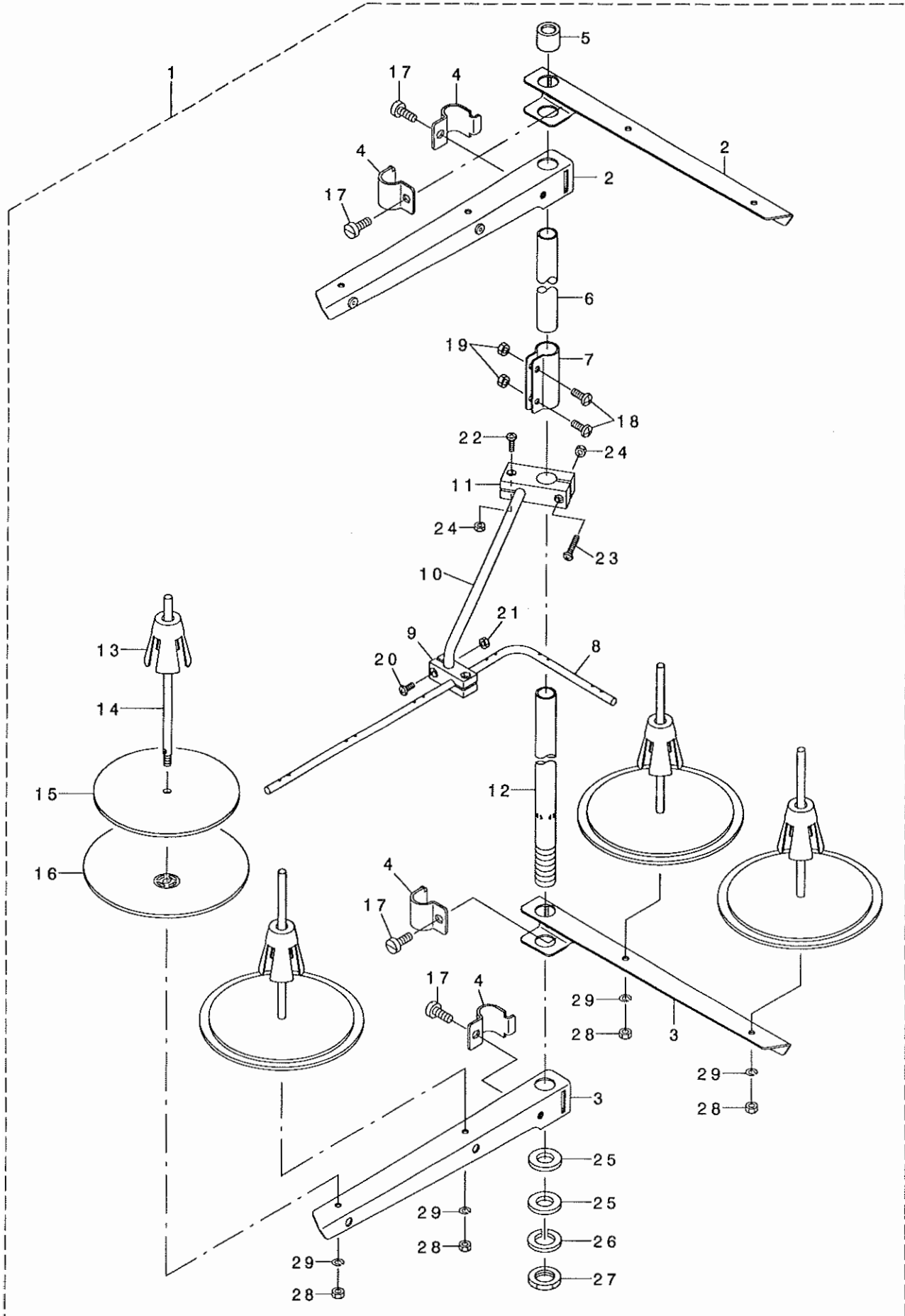
脚関係 (Z · T)



REF. NO	NOTE	PART NO.	D E S C R I P T I O N	ヒ ヅ メ イ	Qty
1		119-60655	T STAND JUNCTION	Tキヤクツゴウ	1
2		111-57567	T LEG JUNCTION	Tキヤクツゴウ	(1)
3		GPF-06060000	PEDAL	ハタ	(1)
4		GPF-06070000	PEDAL MAT	ハタ マット	(1)
5		GPF-06080000	PEDAL ADJUSTING PLATE	フミイタ チョウセツパン	(1)
6		111-59001	PEDAL SHAFT BRACKET	フミイタ シクウケ	(2)
7		D8113-555-B00	PEDAL BUSHING	フミイタ フツシユ	(2)
8		B8153-771-000	PEDAL CONNECTING ROD	ハタ ルシク	(1)
9		NM-6080001-SE	NUT M8	ロツカクナツト M8 1シユ	(2)
10		SL-9082091-SE	WASHER HEXAGONAL BOLT	サカ ネツキロツカクホルト	(2)
11		WP-0871602-SE	WASHER 8.7X18X1.6	ヒラサカネ 8.7X18X1.6	(2)
12		SL-9061291-SE	WASHER HEXAGONAL BOLT M6 L=12	サカ ネツキロツカクホルト	(2)
13		119-60754	T STAND JUNCTION(WITH CASTER)	Tキヤクツゴウ(キヤスタ-ツキ)	1
14		111-59365	T STAND JUNCTION	Tキヤクツゴウ	(1)
15		GPF-06060000	PEDAL	ハタ	(1)
16		GPF-06070000	PEDAL MAT	ハタ マット	(1)
17		GPF-06080000	PEDAL ADJUSTING PLATE	フミイタ チョウセツパン	(1)
18		111-59001	PEDAL SHAFT BRACKET	フミイタ シクウケ	(2)
19		D8113-555-B00	PEDAL BUSHING	フミイタ フツシユ	(2)
20		B8153-771-000	PEDAL CONNECTING ROD	ハタ ルシク	(1)
21		NM-6080001-SE	NUT M8	ロツカクナツト M8 1シユ	(2)
22		SL-9082091-SE	WASHER HEXAGONAL BOLT	サカ ネツキロツカクホルト	(2)
23		WP-0871602-SE	WASHER 8.7X18X1.6	ヒラサカネ 8.7X18X1.6	(2)
24		SL-9061291-SE	WASHER HEXAGONAL BOLT M6 L=12	サカ ネツキロツカクホルト	(2)
25		B7114-012-0A0	MOTOR CONNECTING ROD ASM.	レンケツホ - ツキ テ クミ	1
26		111-51065	Z LEG JUNCTION (B)	Z キヤク ツゴウ (B)	1
27		B8151-771-0A0	PEDAL ASM.	Zキヤクヨ- ハタ ル クミ	1
28		SM-9082023-SE	SCREW M8 L=20	ロツカクホルト M8 L=20	(2)
29		WS-0861410-KR	SPRING WASHER 8.6X15X1.4	ハネサカネ 8.6X15X1.4	(2)
30		WP-0871602-SE	WASHER 8.7X18X1.6	ヒラサカネ 8.7X18X1.6	(4)
31		111-51909	PEDAL SHAFT BRACKET	フミイタ シクウケ	(2)
32		NM-6080721-SE	NUT M8	ロツカクナツト M8	(2)
33		D8113-555-B00	PEDAL BUSHING	フミイタ フツシユ	(2)
34		SM-9061203-SE	SCREW M6 L=12	ロツカクホルト M6 L=12	(2)
35		WS-0621210-KR	SPRING WASHER 6.2X11.4X1.2	ハネサカネ 6.2X11.4X1.2	(2)
36		WP-0671016-SE	WASHER 6.7X13X1	ヒラサカネ 6.7X13X1	(2)
37		112-46600	PEDAL ADJUSTING PLATE	フミイタ チョウセツ イタ	(1)
38		112-46501	PEDAL	ハタ	(1)
39		B8152-771-000	PEDAL MAT	ハタ ルマツト	(1)
40		B8153-771-000	PEDAL CONNECTING ROD	ハタ ルシク	(1)

19. THREAD STAND COMPONENTS (FOR MO-6704S, MO-6714S)

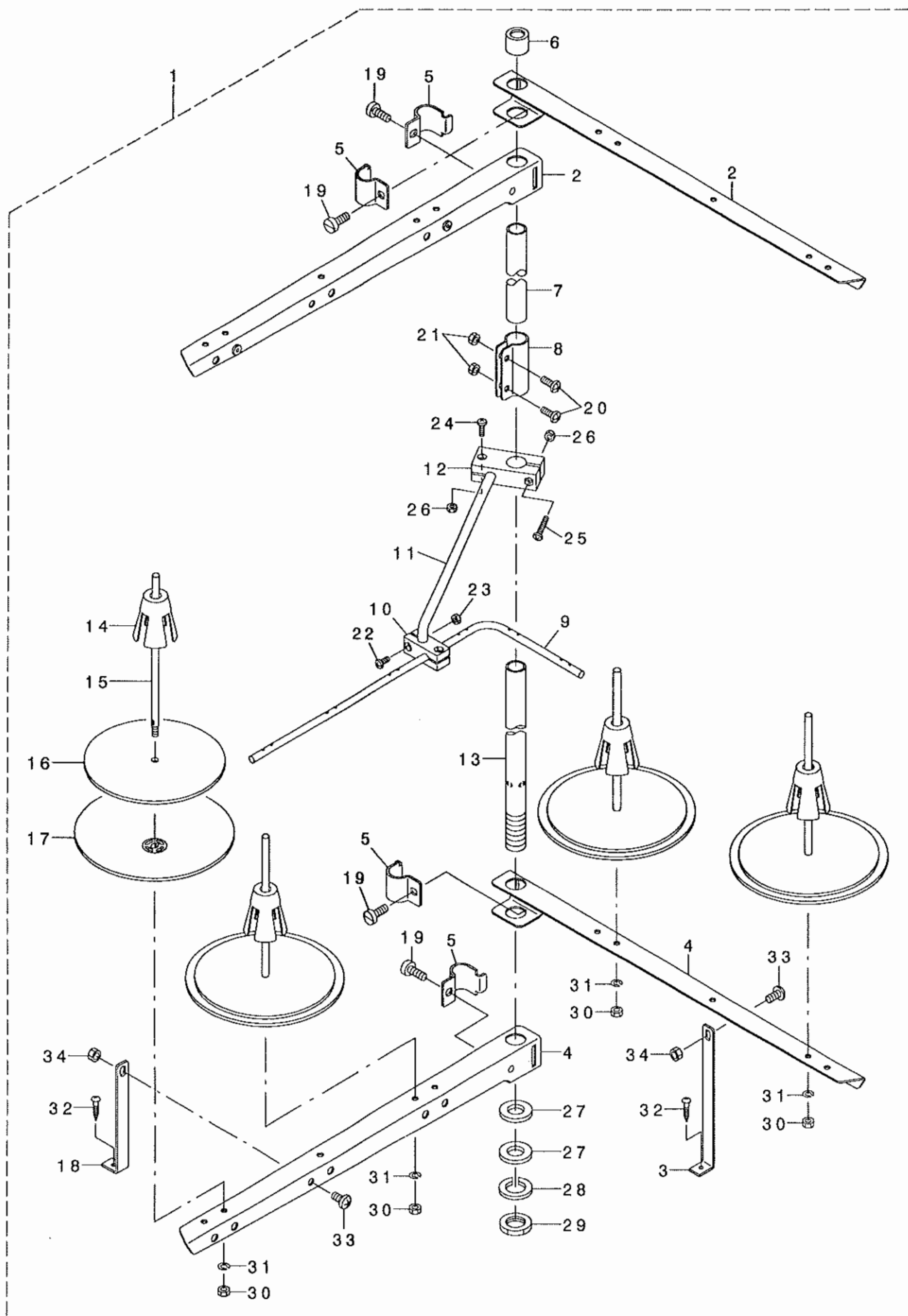
糸立装置関係(MO-6704S, MO-6714S用)



REF. NO	NOTE	PART NO.	D E S C R I P T I O N	ト ッ メ イ	Qty
1		131-67556	THREAD STANDING DEVICE ASM.	イトタテソウチ(クミ)	1
2		229-30556	SPOOL REST ARM ASM.	イトタテウデ(クミ)	(2)
3		229-30507	SPOOL REST ARM	イトタテウデ	(2)
4		229-30705	THREAD GUIDE ARM JOINT	イトタテホ ウシメカナク	(4)
5		229-31406	THREAD STANDING ROD RUBBER CAP	イトタテホ ウホコ コ A	(1)
6		229-30408	THREAD STANDING ROD, UPPER	イトタテホ ウ(ウエ)	(1)
7		229-31307	THREAD STANDING ROD JOINT	イトタテホ ウツキ テ	(1)
8		131-67903	THREAD STANDING THREAD GUIDE	イトタテイトアンナイ	(1)
9		131-68000	THREAD STANDING GUIDE BASE	イトタテイトアンナイ(シタ)タ イ	(1)
10		131-68109	THREAD STANDING GUIDE ARM	イトタテイトアンナイウデ	(1)
11		131-68208	THREAD STANDING GUIDE ARM BASE	イトタテイトアンナイウデ タ イ	(1)
12		229-30309	THREAD STANDING ROD, LOWER	イトタテホ ウ(シタ)	(1)
13		229-31109	SPOOL RETAINER	イトマキフレト メ	(4)
14		229-31000	SPOOL PIN	イトマキウケホ ウ	(4)
15		229-30903	SPOOL REST CUSHION	イトマキウケサ ラクッション	(4)
16		229-30804	SPOOL REST	イトマキウケサ ラ	(4)
17		SM-6061610-SC	SCREW M6 L=16	ヒラコネシ M6 L=16	(4)
18		SM-4051405-SE	SCREW M5 L=14	ナハ コネシ M5 L=14	(2)
19		NM-6050001-SE	NUT M5	ロツカクナツト M5	(2)
20		SM-4041001-SC	SCREW M4X0.7 L=10	ナハ コネシ M4X0.7 L=10	(2)
21		NM-6040002-SE	NUT M4X0.7	ロツカクナツト M4X0.7 2シユ	(2)
22		SM-4041201-SC	SCREW M4 L=12	ナハ コネシ M4 L=12	(1)
23		SM-4042001-SC	SCREW M4 X 20	ナハ コネシ M4X0.7 L=20	(1)
24		NM-6040002-SE	NUT M4X0.7	ロツカクナツト M4X0.7 2シユ	(2)
25		WP-1612616-SE	WASHER 16X30X2.6	ヒラサ カ ネ	(2)
26		WS-1643202-KR	SPRING WASHER	ハ ネサ カ ネ 16.4X26.6X3.2	(1)
27		NM-6160511-SE	NUT M16X1.5	ロツカクナツト M16X1.5 1シユ	(1)
28		NM-6050001-SE	NUT M5	ロツカクナツト M5	(4)
29		WS-0510002-KN	SPRING WASHER	ハ ネサ カ ネ 5.1X9.2X1.3	(4)

20. THREAD STAND COMPONENTS (MO-6704S, MO-6714S SPECIAL ORDER PARTS)

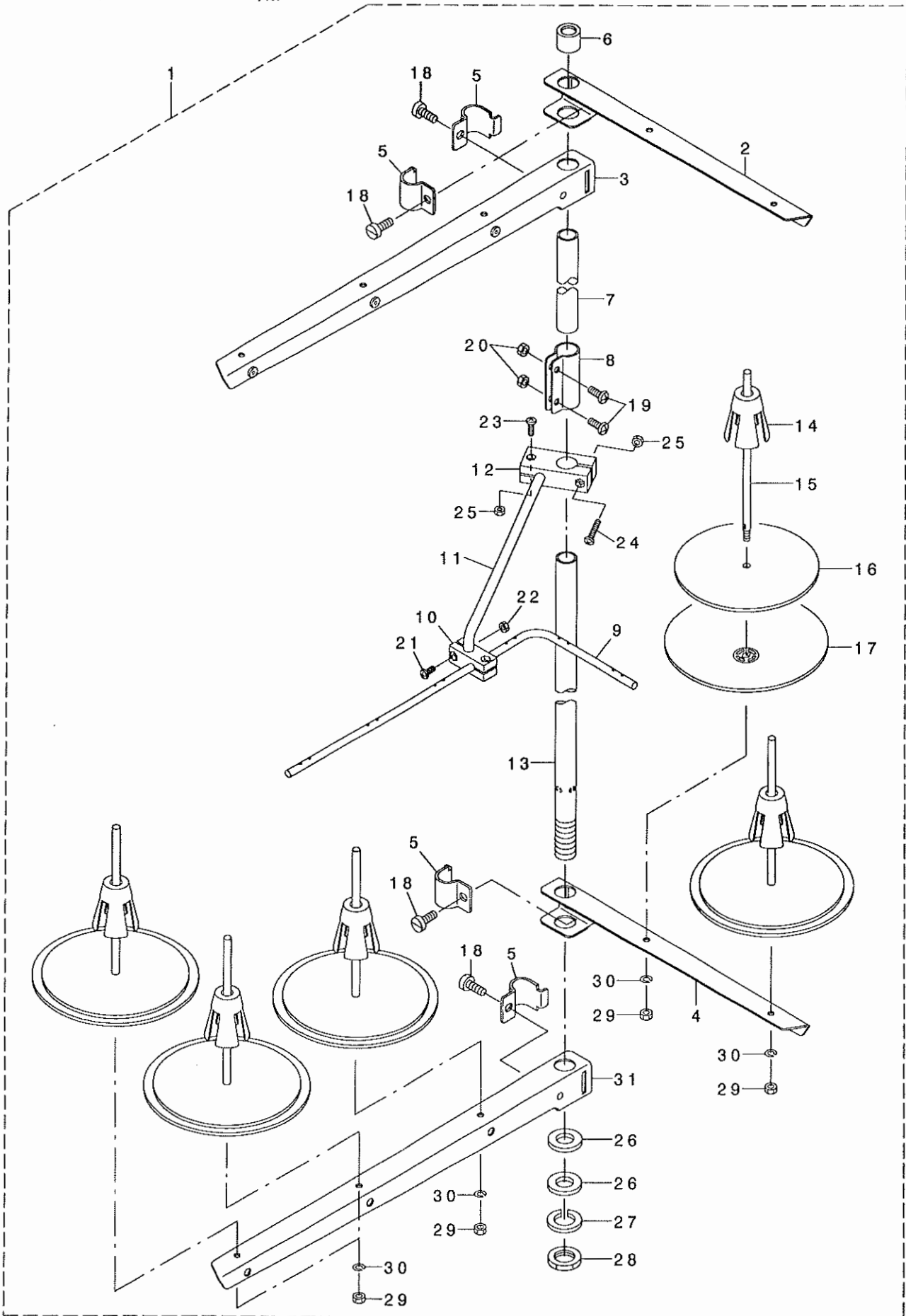
糸立装置関係(MO-6704S, MO-6714 特別注文部品)



REF. NO	NOTE	PART NO.	DESCRIPTION	キ ヲ メ イ	Qty
1		131-67754	THREAD STANDING DEVICE ASM.	イトタテソウチ(クミ)	1
2		131-68851	THREAD STANDING ARM ASM. ,LONG	イトタテウデ' (チヨウ)クミ	(2)
3		131-68505	THREAD GUIDE ARM B	イトタテウデ' ササエB	(1)
4		131-68802	THREAD STANDING ARM ,LONG	イトタテウデ' チヨウ	(2)
5		229-30705	THREAD GUIDE ARM JOINT	イトタテホ' ウシメカナク'	(4)
6		229-31406	THREAD STANDING ROD RUBBER CAP	イトタテホ' ウホゴ' コ' A	(1)
7		229-30408	THREAD STANDING ROD, UPPER	イトタテホ' ウ(ウエ)	(1)
8		229-31307	THREAD STANDING ROD JOINT	イトタテホ' ウツキ' テ	(1)
9		131-67903	THREAD GUIDE	イトタテイトアンナイ	(1)
10		131-68000	THREAD GUIDE BASE ,LOWER	イトタテイトアンナイ(シタ)ダ' イ	(1)
11		131-68109	THREAD GUIDE ARM	イトタテイトアンナイウデ'	(1)
12		131-68208	THREAD GUIDE ARM BASE	イトタテイトアンナイウデ' ダ' イ	(1)
13		229-30309	THREAD STANDING ROD, LOWER	イトタテホ' ウ(シタ)	(1)
14		229-31109	SPOOL RETAINER	イトマキフレト' メ	(4)
15		229-31000	SPOOL PIN	イトマキウケホ' ウ	(4)
16		229-30903	SPOOL REST CUSHION	イトマキウケサ' ラクツシヨソ	(4)
17		229-30804	SPOOL REST	イトマキウケサ' ラ	(4)
18		131-68406	THREAD STANDING ARM SUPPORT, A	イトタテウデ' ササエA	(1)
19		SM-6061610-SC	SCREW M6 L=16	ヒラコネシ' M6 L=15	(4)
20		SM-4051405-SE	SCREW M5 L=14	ナハ' コネシ' M5 L=14	(2)
21		NM-6050001-SE	NUT M5	ロツカクナツト M5	(2)
22		SM-4041001-SC	SCREW M4X0.7 L=10	ナハ' コネシ' M4X0.7 L=10	(2)
23		NM-6040002-SE	NUT M4X0.7	ロツカクナツト M4X0.7 2ｼュ	(2)
24		SM-4041201-SC	SCREW M4 L=12	ナハ' コネシ' M4 L=12	(1)
25		SM-4042001-SC	SCREW M4 X 20	ナハ' コネシ' M4X0.7 L=20	(1)
26		NM-6040002-SE	NUT M4X0.7	ロツカクナツト M4X0.7 2ｼュ	(2)
27		WP-1612616-SE	WASHER 16X30X2.6	ヒラサ' カ' ネ	(2)
28		WS-1643202-KR	SPRING WASHER	ハ' ネサ' カ' ネ 16.4X26.6X3.2	(1)
29		NM-6160511-SE	NUT M16X1.5	ロツカクナツト M16X1.5 1ｼュ	(1)
30		NM-6050001-SE	NUT M5	ロツカクナツト M5	(4)
31		WS-0510002-KN	SPRING WASHER	ハ' ネサ' カ' ネ 5.1X9.2X1.3	(4)
32		SK-3382001-SE	SCREW D=3.8 L=20	ワルモクネシ' D=3.8 L=20	(2)
33		SM-4061201-SE	SCREW M6 L=12	ナハ' コネシ' M6 L=12	(2)
34		NM-6060001-SE	NUT M6	ロツカクナツト M6 1ｼュ	(2)

21. THREAD STAND COMPONENTS (FOR MO-6716S)

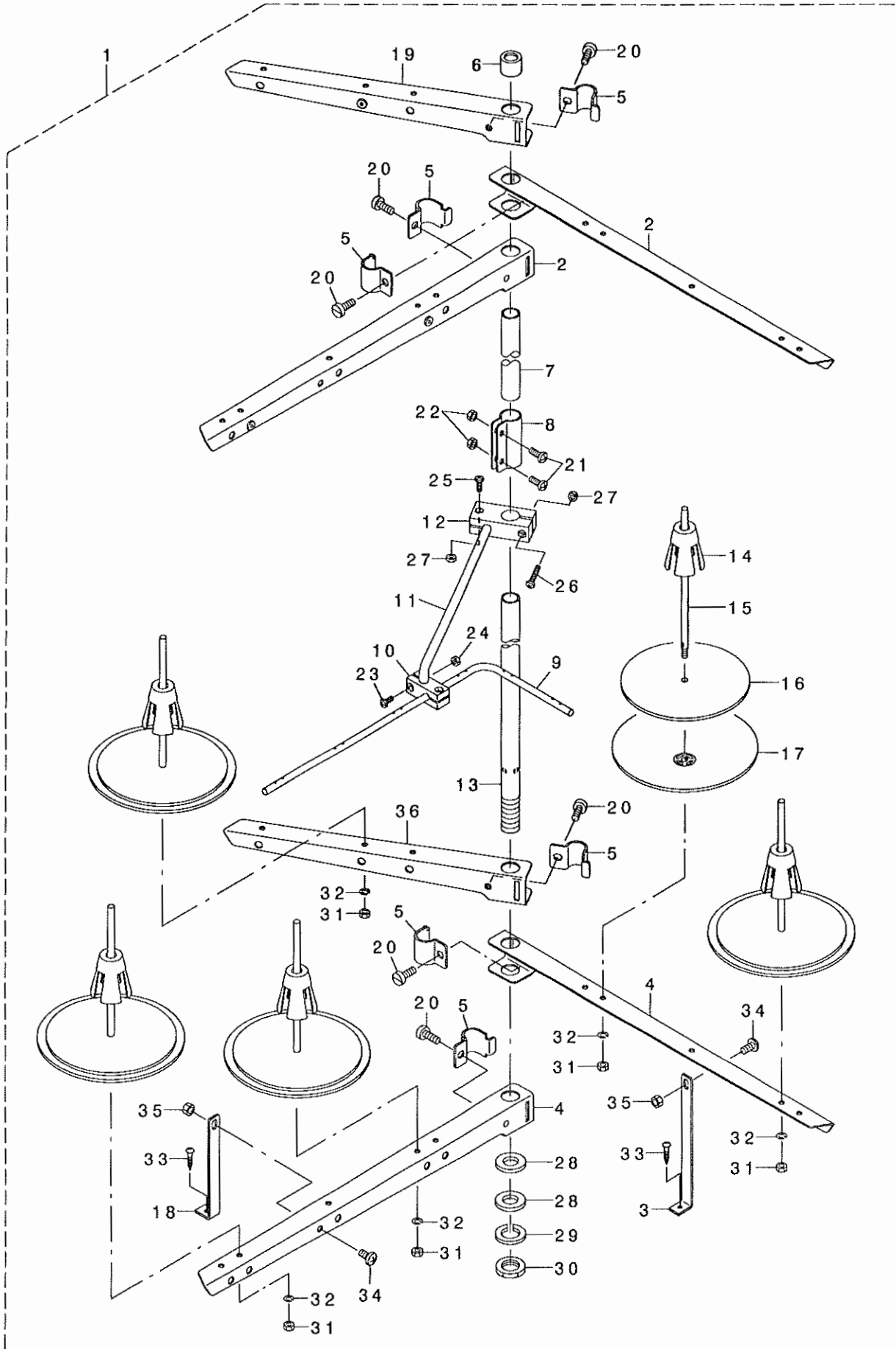
糸立装置関係(MO-6716S用)



REF. NO	NOTE	PART NO.	DESCRIPTION	ト ヲ メ イ	Qty
1		131-67655	THREAD STANDING DEVICE ASM.	イトタテソウチ(クミ)	1
2		229-30556	THREAD STANDING ARM ASM.	イトタテウテ'(クミ)	(1)
3		131-68356	THREAD STANDING ARM ASM. ,LONG	イトタテウテ'(チヨウ)クミ	(1)
4		229-30507	THREAD STANDING ARM	イトタテウテ'	(1)
5		229-30705	THREAD GUIDE ARM JOINT	イトタテホ' ウツメカナク'	(4)
6		229-31406	THREAD STANDING ROD RUBBER CAP	イトタテホ' ウホゴ' コ' ム	(1)
7		229-30408	THREAD STANDING ROD, UPPER	イトタテホ' ウ(ウエ)	(1)
8		229-31307	THREAD STANDING ROD JOINT	イトタテホ' ウツキ' テ	(1)
9		131-67903	THREAD GUIDE	イトタテイトアンナイ	(1)
10		131-68000	THREAD GUIDE BASE, LOWER	イトタテイトアンナイ(シタ)タ' イ	(1)
11		131-68109	THREAD GUIDE ARM	イトタテイトアンナイウテ'	(1)
12		131-68208	THREAD GUIDE ARM BASE	イトタテイトアンナイウテ' タ' イ	(1)
13		229-30309	THREAD STANDING ROD, LOWER	イトタテホ' ウ(シタ)	(1)
14		229-31109	SPOOL RETAINER	イトマキフレト' メ	(5)
15		229-31000	SPOOL PIN	イトマキウケホ' ウ	(5)
16		229-30903	SPOOL REST CUSHION	イトマキウケサ' ラクツシヨソ	(5)
17		229-30804	SPOOL REST	イトマキウケサ' ラ	(5)
18		SM-6061610-SC	SCREW M6 L=16	ヒラコネシ' M6 L=15	(4)
19		SM-4051405-SE	SCREW M5 L=14	ナハ' コネシ' M5 L=14	(2)
20		NM-6050001-SE	NUT M5	ロツカクナツト M5	(2)
21		SM-4041001-SC	SCREW M4X0.7 L=10	ナハ' コネシ' M4X0.7 L=10	(2)
22		NM-6040002-SE	NUT M4X0.7	ロツカクナツト M4X0.7 2ツユ	(2)
23		SM-4041201-SC	SCREW M4 L=12	ナハ' コネシ' M4 L=12	(1)
24		SM-4042001-SC	SCREW M4 X 20	ナハ' コネシ' M4X0.7 L=20	(1)
25		NM-6040002-SE	NUT M4X0.7	ロツカクナツト M4X0.7 2ツユ	(2)
26		WP-1612616-SE	WASHER 16X30X2.6	ヒラザ' ガ' ネ	(2)
27		WS-1643202-KR	SPRING WASHER	ハ' ネザ' ガ' ネ 16.4X26.6X3.2	(1)
28		NM-6160511-SE	NUT M16X1.5	ロツカクナツト M16X1.5 1ツユ	(1)
29		NM-6050001-SE	NUT M5	ロツカクナツト M5	(5)
30		WS-0510002-KN	SPRING WASHER	ハ' ネザ' ガ' ネ 5.1X9.2X1.3	(5)
31		131-68307	THREAD STANDING ARM ,LONG	イトタテウテ'(チヨウ)	(1)

22. THREAD STAND COMPONENTS (MO-6716S SPECIAL ORDER PARTS)

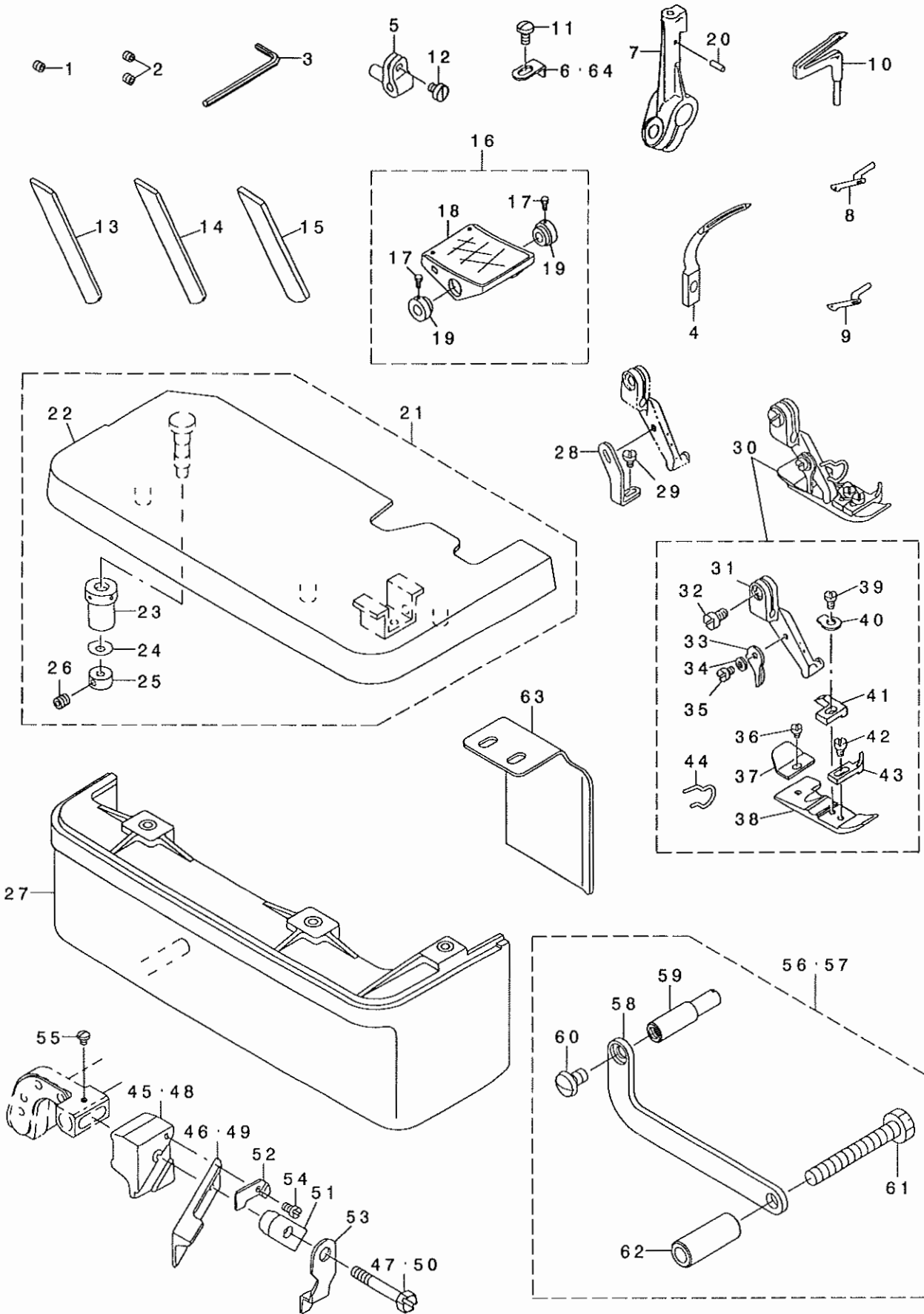
糸立装置関係(MO-6716S 特別注文部品)



REF. NO	NOTE	PART NO.	DESCRIPTION	ヒョウメイ	Qty
1		131-67853	THREAD STANDING DEVICE ASM.	イトタテソウチ(クミ)	1
2		131-68851	THREAD STANDING ARM ASM. ,LONG	イトタテウデ (チョウ)クミ	(2)
3		131-68505	THREAD STANDING ARM SUPPORT B	イトタテウデ ササEB	(1)
4		131-68802	THREAD STANDING ARM ,LONG	イトタテウデ チョウ	(2)
5		229-30705	THREAD GUIDE ARM JOINT	イトタテホ ウシメカナク	(6)
6		229-31406	THREAD STANDING ROD RUBBER CAP	イトタテホ ウホコゴ A	(1)
7		229-30408	THREAD STANDING ROD, UPPER	イトタテホ ウ(ウエ)	(1)
8		229-31307	THREAD STANDING ROD JOINT	イトタテホ ウツキ テ	(1)
9		131-67903	THREAD STANDING THREAD GUIDE	イトタテイトアンナイ	(1)
10		131-68000	THREAD GUIDE BASE, LOWER	イトタテイトアンナイ(シタ)ダ イ	(1)
11		131-68109	THREAD GUIDE ARM BASE	イトタテイトアンナイウデ	(1)
12		131-68208	THREAD GUIDE ARM BASE	イトタテイトアンナイウデ ダ イ	(1)
13		229-30309	THREAD STANDING ROD, LOWER	イトタテホ ウ(シタ)	(1)
14		229-31109	SPOOL RETAINER	イトマキフルト メ	(5)
15		229-31000	SPOOL PIN	イトマキウケホ ウ	(5)
16		229-30903	SPOOL REST CUSHION	イトマキウケサ ラクッション	(5)
17		229-30804	SPOOL REST	イトマキウケサ ラ	(5)
18		131-68406	THREAD STANDING ARM SUPPORT A	イトタテウデ ササEA	(1)
19		131-68950	THREAD STANDING ARM A ASM.	イトタテウデ アクミ	(1)
20		SM-6061610-SC	SCREW M6 L=16	ヒラコネシ M6 L=15	(6)
21		SM-4051405-SE	SCREW M5 L=14	ナハ コネシ M5 L=14	(2)
22		NM-6050001-SE	NUT M5	ロツカクナツト M5	(2)
23		SM-4041001-SC	SCREW M4X0.7 L=10	ナハ コネシ M4X0.7 L=10	(2)
24		NM-6040002-SE	NUT M4X0.7	ロツカクナツト M4X0.7 2シユ	(2)
25		SM-4041201-SC	SCREW M4 L=12	ナハ コネシ M4 L=12	(1)
26		SM-4042001-SC	SCREW M4 X 20	ナハ コネシ M4X0.7 L=20	(1)
27		NM-6040002-SE	NUT M4X0.7	ロツカクナツト M4X0.7 2シユ	(2)
28		WP-1612616-SE	WASHER 16X30X2.6	ヒラサ カ ネ	(2)
29		WS-1643202-KR	SPRING WASHER	ハ ネサ カ ネ 16.4X26.6X3.2	(1)
30		NM-6160511-SE	NUT M16X1.5	ロツカクナツト M16X1.5 1シユ	(1)
31		NM-6050001-SE	NUT M5	ロツカクナツト M5	(5)
32		WS-0510002-KN	SPRING WASHER	ハ ネサ カ ネ 5.1X9.2X1.3	(5)
33		SK-3382001-SE	SCREW D=3.8 L=20	マルモクネシ D=3.8 L=20	(2)
34		SM-4061201-SE	SCREW M6 L=12	ナハ コネシ M6 L=12	(2)
35		NM-6060001-SE	NUT M6	ロツカクナツト M6 1シユ	(2)
36		131-68901	THREAD STANDING ARM A	イトタテウデ A	(1)

23. SPECIAL ORDER PARTS COMPONENTS

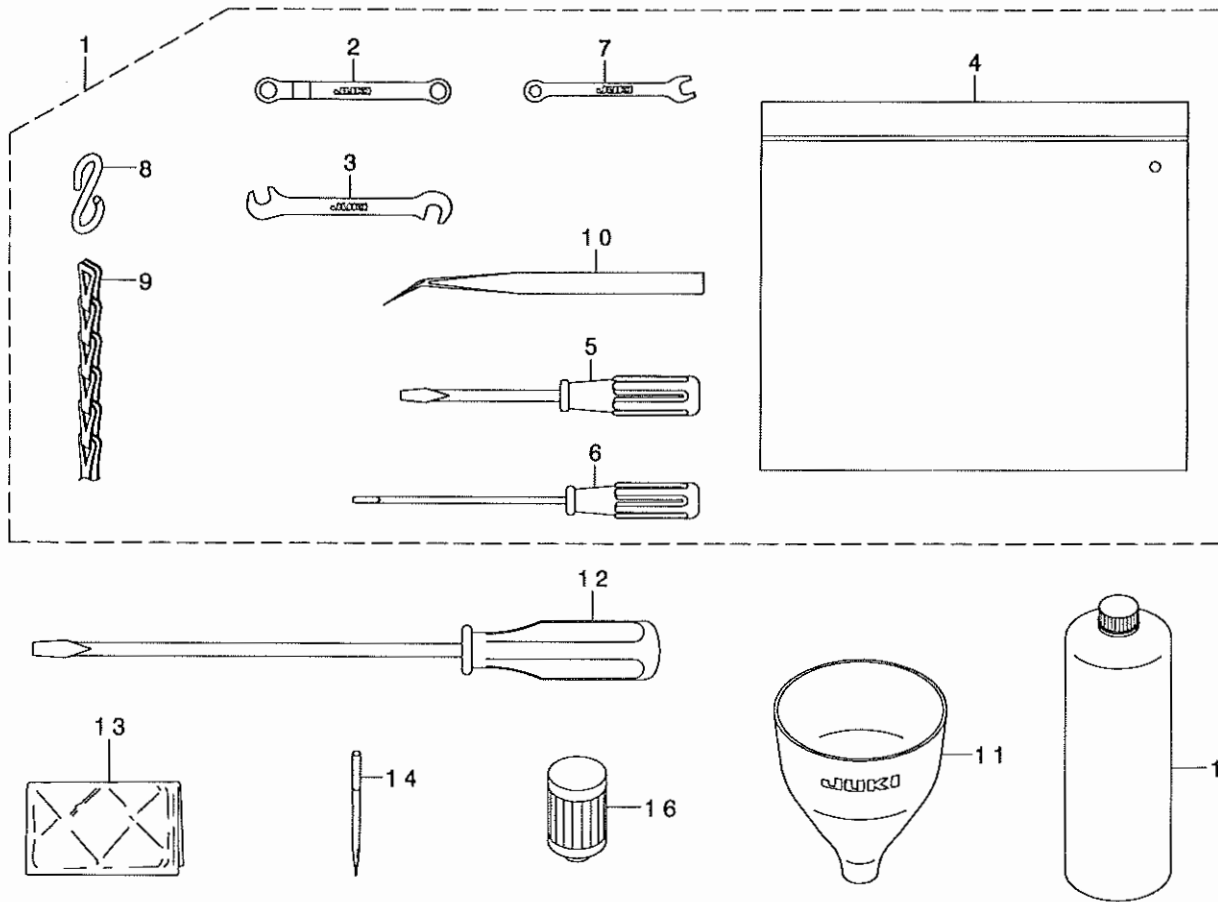
特別注文部品関係



REF. NO	NOTE	PART NO.	DESCRIPTION	品名	Qty
1	01	SS-8080322-TP	SCREW 1/8-44 L=3.2	トメネジ 1/8-44 L=3.2	1
2	02	SS-8080322-TP	SCREW 1/8-44 L=3.2	トメネジ 1/8-44 L=3.2	2
3		B9112-804-000	SPANNER	ハリトメネジ スパナ	1
4	*05	121-20713	CHAIN LOOPER	ニジ ユウカンル-ハ-	1
5		115-44707	UPPER LOOPER SUPPORT ARM	ウツル-ハ シジ ウデ	1
6	01	118-98103	PRESSER FOOT AUXILIARY PLATE	オチエネジ ヨイタ	1
7		121-23709	LOWER LOOPER SUPPORT ARM	シタル-ハ シジ ウデ	1
8	03	B2519-804-000	UPPER LOOPER	ウツル-ハ	1
9	04	B2519-814-000	UPPER LOOPER	ウツル-ハ	1
10		B2521-804-000	LOWER LOOPER	シタル-ハ	1
11	01	SS-4080620-TP	SCREW 1/8-44 L=6	ナメネジ 1/8-44 L=6	1
12		SS-6080410-SP	SCREW 1/8-44 L=4	ヒラネジ 1/8-44 L=4	1
13		118-47605	LOWER KNIFE	チヨウコウ シタメス	1
14		119-64509	CERAMIC LOWER KNIFE	セラミック シタメス	1
15		119-92005	LOWER KNIFE	シタメス	1
16		119-65753	PEDAL ASM.	ペダル (クミ)	1
17		SM-9061203-SE	SCREW M6 L=12	ロツカクネ ねト M6 L=12	(2)
18		119-65704	PEDAL	ペダル	(1)
19		119-65803	PEDAL THRUST COLLAR	ペダル ねすエウデ	(2)
20		PS-0200062-KH	SPRING PIN 2X6	スプリング ピン 2X6	1
21	05	121-05458	CLOTH PLATE ASM.	ヌノタ イケツコウ	1
22		121-04550	CLOTH PLATE ASM.	ヌノタ イクミ	(1)
23		115-01301	ECCENTRIC BUSHING	ヌノタ イアンソフ ヴラユ	(1)
24		WZ-0420350-KP	DISC SPRING	ダウハ ね	(1)
25		CS-0400671-SD	THRUST HOLDER	スラストウケ	(1)
26		SM-8040302-TP	SETScrew	トメネジ	(1)
27	05	119-49104	CLOTH BASE COVER	ヌノタ イカハ-	1
28	01	B1539-804-000	PRESSER FOOT FIXING PLATE	オチエ コテイタ	1
29	01	SS-6060410-TP	SCREW 3/32-56 L=3.5	ヒラネジ 3/32-56 L=3.5	1
30	04	121-52468	PRESSER FOOT. (FINGER GUARD).	オチエツコウ (エビカ-ト ツキ)	1
31		118-72009	PRESSER FOOT HINGE	オチエヒンジ	(1)
32		SS-6090670-TP	SCREW 9/64-40 L=6	ヒラネジ 9/64-40 L=6	(1)
33		B1530-804-000	STOPPER	オチエ ストッパ-	(1)
34		WP-0250516-SD	WASHER 2.5X6X0.5	ヒラネジ ね 2.5X6X0.5	(1)
35		SS-7060610-SP	SCREW 3/32-56 L=5.5	マルヒラネジ 3/32-56 L=5.5	(1)
36		SS-6060210-SP	SCREW 3/32-56 L=1.9	ヒラネジ 3/32-56 L=1.9	(1)
37		B1511-814-000	REAR PRESSER FOOT	カウカント メ	(1)
38		B1507-814-00P	PRESSER FOOT	オチエ	(1)
39		SS-7080520-SP	SCREW 1/8-44 L=4.9	マルヒラネジ 1/8-44 L=4.9	(1)
40		B1508-804-00B	SPRING	オチエ トリツケハ ね	(1)
41		121-60008	STITCH TONGUE	イト スパ リダ イ	(1)
42		SS-6060440-TP	SCREW 3/32-56 L=3.5	ヒラネジ	(1)
43		B1510-814-000	CURL GUARD	カー ト メ	(1)
44		131-78306	FINGER GUARD	エビカ-ト	(1)
45	01	115-98000	UPPER KNIFE SUPPORT	ウツメスササエ	1
46	01	118-45807	UPPER KNIFE	ウツメス	1
47	01	SS-9111610-SP	SCREW 11/64-40 L=16	ロツカクネ ねト 11/64-40 L=16	1
48	05	118-45500	UPPER KNIFE SUPPORT	ウツメスササエ	1
49	05	118-45906	UPPER KNIFE	ウツメス	1
50	05	SS-9112310-SP	SCREW 11/64-40 L=23	ロツカクネ ねト 11/64-40 L=23	1
51	05	115-65504	UPPER KNIFE PRESSER PLATE	ウツメスオチエ	1
52		115-65702	WASHER	ウツメスオチエ サカ ね	1
53		118-48405	UPPER KNIFE COVER	ウツメスカハ-	1
54		SS-4060310-SP	SCREW 3/32-56 L=2.5	ナメネジ 3/32-56 L=2.5	1
55		SS-4060310-SP	SCREW 3/32-56 L=2.5	ナメネジ 3/32-56 L=2.5	1
56		400-25294	SYNCHRONIZER STOPPER ASM.	シンクロナイザ-マツリト メクミ(SY-1)	1
57	*	400-11755	SYNCHRONIZER TURN STOPPER ASM	シンクロナイザ-マツリト メクミ	1
58		400-11757	SYNCHRONIZER STOPPER BASE	シンクロナイザ-マツリト メトリツケイタ	(1)
59		400-22255	SYNCHRONIZER STOPPER	シンクロナイザ-ストッパ-	(1)
60		SS-5120810-SP	SCREW	ナ イント ネジ	(1)
61		SS-9154540-SP	SCREW 15/64-28 L=45	ロツカクネ ねト 15/64-28 L=45	(1)
62		400-11758	SYNCHRONIZER BASE COLLAR	シンクロナイザイタカラ-	(1)
63	*	400-36778	V BELT SLIDER	ベ ねトスライダ-	1
64	*04	400-30533	PRESSER FOOT AUXILIARY PLATE	オチエネジ ヨイタ	1
NOTE (注記)			01...FOR MO-6704S	MO-6704S用	
			02...FOR MO-6714S,MO-6716S	MO-6714S,MO-6716S用	
			03...FOR MO-6704S,MO-6716S	MO-6704S,MO-6716S用	
			04...FOR MO-6714S	MO-6714S用	
			05...FOR MO-6716S	MO-6716S用	

24. ACCESSORIES PARTS COMPONENTS

付属品関係



REF. NO	NOTE	PART NO.	DESCRIPTION	ヒョメイ	Qty
1		131-60858	ACCESSORIE BAG ASM.	フツクヒソハツク(クミ)	1
2		131-60007	RING SPANNER	メカネレンヂ(7X7)	(1)
3		131-60205	PIN SPANNER	シュオクリウヂヒソハナ	(1)
4		229-32800	ACCESSORIE BAG	フツクヒソハツク	(1)
5		229-33105	SCREW DRIVER, MIDDLE	トライハ-(チュウ)	(1)
6		123-47308	SCREW DRIVER (SMALL)	トライハ-(ショウ)	(1)
7		131-60106	SPANNER (5X6)	スパナ(5X6)	(1)
8		131-60304	S SHAPED HOOK	スカタカナク	(2)
9		131-60403	CHAIN	クサリ	(1)
10		122-88403	TWEEZERS	ヒソセット	(1)
11		131-60601	FUNNEL	ジョゴ	1
12		229-33006	SCREW DRIVER, LARGE	トライハ-(ダイ)	1
13		229-33303	VINYL COVER	トウブヒニルカハ-	1
14		MDC-270B1104	NEEDLE DCX27 #11-4EA.	ハリDCX27 #11-4	1
15		MML-018900CA	JUKI MACHINE OIL 18	JUKI MACHINE OIL 18	1
16		131-42500	CARTRIDGE FILTER	カートリッジフィルタ	1

NUMERICAL INDEX OF PARTS

索引

PART NO 品番	PAGE 頁	REF NO	PART NO 品番	PAGE 頁	REF NO	PART NO 品番	PAGE 頁	REF NO	PART NO 品番	PAGE 頁	REF NO
BP-3000001-OR	26	24	NM-6040002-SE	32	21	SM-4040655-SP	2	31	SS-2090520-SL	2	4
BP-3000001-OR	26	62	NM-6040002-SE	32	24	SM-4040655-SP	14	30	SS-2110910-SL	22	4
B1211-804-000	6	16	NM-6040002-SE	34	23	SM-4040855-SP	2	9	SS-3090610-SP	2	6
B1211-804-000	6	18	NM-6040002-SE	34	26	SM-4040855-SP	2	43	SS-3090610-SP	14	32
B1212-704-000	6	17	NM-6040002-SE	36	22	SM-4040855-SP	4	3	SS-3090610-SP	14	51
B1215-804-000	6	21	NM-6040002-SE	36	25	SM-4040855-SP	4	14	SS-4060310-SP	40	54
B1507-804-C00	18	12	NM-6040002-SE	38	24	SM-4040855-SP	6	26	SS-4060310-SP	40	55
B1507-814-O0P	18	27	NM-6040002-SE	38	27	SM-4040855-SP	8	32	SS-4080620-TP	12	2
B1507-814-O0P	40	38	NM-6050001-SE	32	19	SM-4040855-SP	8	41	SS-4080620-TP	15	36
B1508-804-O0B	18	14	NM-6050001-SE	32	28	SM-4040855-SP	12	15	SS-4080620-TP	18	28
B1508-804-O0B	18	29	NM-6050001-SE	34	21	SM-4040855-SP	12	35	SS-4080620-TP	40	11
B1508-804-O0B	40	40	NM-6050001-SE	34	30	SM-4040855-SP	24	5	SS-4090415-SP	20	45
B1509-804-C00	18	15	NM-6050001-SE	36	20	SM-4041001-SC	32	20	SS-4090415-SP	20	46
B1509-814-O0P	18	30	NM-6050001-SE	36	29	SM-4041001-SC	34	22	SS-4090415-SP	20	47
B1510-814-000	18	17	NM-6050001-SE	38	22	SM-4041001-SC	36	21	SS-4090415-SP	20	48
B1510-814-000	18	32	NM-6050001-SE	38	31	SM-4041001-SC	38	23	SS-4090515-SP	12	27
B1510-814-000	40	43	NM-6060001-SE	34	34	SM-4041055-SP	2	17	SS-4090615-SP	14	49
B1511-814-000	18	11	NM-6060001-SE	38	35	SM-4041055-SP	12	60	SS-4091015-SP	2	14
B1511-814-000	18	26	NM-6060003-SC	16	25	SM-4041201-SC	32	22	SS-4091015-SP	24	13
B1511-814-000	40	37	NM-6080001-SE	30	9	SM-4041201-SC	34	24	SS-4091015-SP	24	22
B1513-816-000	18	39	NM-6080001-SE	30	21	SM-4041201-SC	36	23	SS-4110515-SP	8	33
B1514-816-000	18	45	NM-6080600-SM	28	29	SM-4041201-SC	38	25	SS-4110515-SP	20	49
B1530-804-000	18	7	NM-6080721-SE	30	32	SM-4041455-SN	10	27	SS-4110615-SP	20	30
B1530-804-000	18	22	NM-6160511-SE	32	27	SM-4042001-SC	32	23	SS-4112215-SP	26	13
B1530-804-000	40	33	NM-6160511-SE	34	29	SM-4042001-SC	34	25	SS-4120615-SP	2	12
B1539-804-000	40	28	NM-6160511-SE	36	28	SM-4042001-SC	36	24	SS-4151215-SP	4	18
B1620-804-000	10	43	NM-6160511-SE	38	30	SM-4042001-SC	38	26	SS-5080212-TP	6	3
B2119-816-A00	15	27	NS-6090310-SN	2	5	SM-4050855-SP	6	7	SS-5090610-SP	27	11
B2119-816-B00	15	28	NS-6090310-SP	27	12	SM-4050855-SP	20	44	SS-5090610-SP	28	23
B2119-816-C00	15	29	NS-6090310-SP	28	24	SM-4050855-SP	26	28	SS-5110710-SP	4	31
B2119-816-D00	15	30	NS-6110310-SP	26	32	SM-4051055-SP	22	8	SS-5110710-SP	27	17
B2119-816-E00	15	31	NS-6110310-SP	26	52	SM-4051255-SP	4	7	SS-5110710-SP	28	3
B2202-816-000	20	39	NS-6110420-SP	2	46	SM-4051255-SP	12	25	SS-5110710-SP	28	38
B2519-804-000	40	8	NS-6110420-SP	16	26	SM-4051405-SE	32	18	SS-5120810-SP	40	60
B2519-814-000	40	9	NS-6240630-SE	27	23	SM-4051405-SE	34	20	SS-5150510-SP	20	50
B2521-804-000	40	10	NS-6240630-SE	28	40	SM-4051405-SE	36	19	SS-6060210-SP	18	10
B3534-352-000	26	7	NS-6620320-SP	10	40	SM-4051405-SE	38	21	SS-6060210-SP	18	25
B7114-012-OA0	30	25	NS-6680410-SP	4	27	SM-4051601-SC	26	35	SS-6060210-SP	40	36
B8151-771-OA0	30	27				SM-4060801-SE	26	64	SS-6060340-SP	18	44
B8152-771-000	30	39	PS-0200052-KH	20	28	SM-4061201-SE	34	33	SS-6060410-TP	40	29
B8153-771-000	30	8	PS-0200062-KH	40	20	SM-4061201-SE	38	34	SS-6060440-TP	14	18
B8153-771-000	30	20	PS-0250062-KH	15	32	SM-6040600-SP	12	22	SS-6060440-TP	18	16
B8153-771-000	30	40	PS-0300062-KH	14	16	SM-6051202-TP	10	34	SS-6060440-TP	18	31
B9112-804-000	40	3	PS-0300142-KH	16	16	SM-6051202-TP	15	2	SS-6060440-TP	40	42
						SM-6051202-TP	15	14	SS-6080320-SP	10	15
CM-3002000-A1	4	17	RE-0300000-KO	12	37	SM-6061200-SP	14	23	SS-6080340-SP	12	55
CM-3002000-01	2	40	RE-0300000-KO	16	47	SM-6061200-SP	16	27	SS-6080340-SP	16	17
CM-3002001-B1	4	36	RE-0500000-KO	12	41	SM-6061202-TP	6	33	SS-6080410-SP	14	28
CQ-2000000-00	8	44	R4200-J6E-D00	22	1	SM-6061202-TP	6	37	SS-6080410-SP	40	12
CQ-2000000-00	14	57	R4305-J6E-E00	22	2	SM-6061402-TP	8	3	SS-6080720-SP	8	23
CQ-2020000-00	8	58	R4508-J6E-D00	22	3	SM-6061402-TP	8	8	SS-6081210-TP	6	42
CQ-2020000-00	14	58				SM-6061402-TP	10	6	SS-6090420-SP	28	11
CQ-2520000-00	8	60	SB-1100003-00	6	22	SM-6061402-TP	23	3	SS-6090620-TP	12	8
CS-0400671-SD	40	25	SD-0280401-SL	8	61	SM-6061610-SC	32	17	SS-6090620-TP	14	65
CS-111101H-SH	23	21	SD-0600341-TP	20	42	SM-6061610-SC	34	19	SS-6090620-TP	15	37
CS-1111019-SH	23	22	SD-0640241-SP	16	15	SM-6061610-SC	36	18	SS-6090630-TP	14	12
			SD-0720271-SP	12	59	SM-6061610-SC	38	20	SS-6090630-TP	27	27
D8113-555-B00	30	7	SD-0720803-TH	15	33	SM-6061802-TP	26	21	SS-6090630-TP	28	37
D8113-555-B00	30	19	SK-2351600-SC	27	18	SM-8040302-TP	2	39	SS-6090670-TP	8	37
D8113-555-B00	30	33	SK-2351600-SC	27	24	SM-8040302-TP	40	26	SS-6090670-TP	18	6
D8204-555-D00	27	22	SK-2351600-SC	28	4	SM-8040402-TP	16	38	SS-6090670-TP	18	21
D8204-555-D00	28	34	SK-3311500-SC	27	25	SM-8050412-TP	26	5	SS-6090670-TP	18	36
			SK-3311500-SC	28	35	SM-8050502-TP	26	42	SS-6090670-TP	40	32
EA-9500B01-00	8	18	SK-3382001-SE	34	32	SM-9061203-SE	30	34	SS-6090810-SP	26	14
			SK-3382001-SE	38	33	SM-9061203-SE	40	17	SS-6110610-TP	22	6
GPF-06060000	30	3	SK-3412001-SE	4	40	SM-9082023-SE	30	28	SS-6110610-TP	22	17
GPF-06060000	30	15	SK-3513200-SC	27	26	SM-9082513-CF	28	28	SS-6110710-TP	15	35
GPF-06070000	30	4	SK-3513200-SC	28	31	SQ-0000451-MZ	26	63	SS-6110710-TP	15	38
GPF-06070000	30	16	SL-9061291-SE	30	12	SQ-1110401-MZ	26	15	SS-6110710-TP	16	5
GPF-06080000	30	5	SL-9061291-SE	30	24	SQ-1110451-MZ	26	31	SS-6111040-SP	23	8
GPF-06080000	30	17	SL-9082091-SE	30	10	SQ-1110451-MZ	26	36	SS-6111440-SP	2	47
			SL-9082091-SE	30	22	SQ-1110451-MZ	26	53	SS-6111610-TP	23	10
MDC-270B1100	8	53	SM-1040801-SC	2	10	SQ-1150441-SD	26	50	SS-6121020-SP	16	40
MDC-270B1100	8	66	SM-1040801-SC	4	4	SQ-1150451-MZ	26	37	SS-6121020-SP	26	46
MDC-270B1104	41	14	SM-1040801-SC	4	13	SQ-1150454-SD	26	26	SS-6121220-TP	10	3
MML-018900CA	41	15	SM-4030455-SP	12	16	SS-1060610-SP	12	20	SS-6151440-SP	22	34

NUMERICAL INDEX OF PARTS

索引

PART NO 品番	PAGE 頁	REF NO	PART NO 品番	PAGE 頁	REF NO	PART NO 品番	PAGE 頁	REF NO	PART NO 品番	PAGE 頁	REF NO
SS-6661110-SP	12	46	SS-9151210-TP	14	22	115-65504	40	51	121-56907	18	48
SS-7060310-SP	12	12	SS-9151210-TP	15	8	115-65702	40	52	121-60008	40	41
SS-7060310-SP	26	49	SS-9151210-TP	16	6	115-66809	23	12	121-62202	18	41
SS-7060510-SP	18	3	SS-9154540-SP	40	61	115-98000	40	45	121-64802	18	37
SS-7060510-SP	22	43	SS-9681610-TP	6	12	118-02006	22	32	121-67409	18	40
SS-7060610-SP	14	54	ST-6030821-0A	28	12	118-06304	22	12	121-67508	18	43
SS-7060610-SP	18	9	ST-6030821-0A	28	13	118-40303	26	8	121-67607	18	42
SS-7060610-SP	18	24				118-45500	40	48	121-67706	18	46
SS-7060610-SP	40	35	TA-0400301-MO	26	41	118-45807	40	46	121-67805	18	38
SS-7080520-SP	18	13	TA-0800504-RO	12	53	118-45906	40	49	121-76004	14	15
SS-7080520-SP	40	39	TA-0950806-RO	24	4	118-46607	22	14	121-77903	22	41
SS-7090510-SP	22	42	TA-1030402-RO	10	7	118-46805	22	28	122-53829	18	1
SS-7090530-SP	2	20	TA-1871602-RO	4	41	118-46805	22	33	122-56905	8	63
SS-7090610-SP	2	22	TA-2050416-RO	10	8	118-47605	40	13	122-57002	8	64
SS-7090610-SP	22	44	TA-2050805-RO	4	42	118-48405	40	53	122-88403	41	10
SS-7090610-SP	24	10				118-72009	18	5	122-88700	16	33
SS-7090610-SP	24	19	WP-0250516-SD	18	8	118-72009	18	20	122-88908	22	7
SS-7090611-SL	4	34	WP-0250516-SD	18	23	118-72009	40	31	123-15909	26	3
SS-7090710-SP	22	25	WP-0250516-SD	40	34	118-76166	18	4	123-16006	26	10
SS-7090850-SP	14	26	WP-0370316-SD	23	20	118-76869	18	19	123-16105	26	11
SS-7091410-SP	2	33	WP-0370316-SD	28	14	118-88104	14	14	123-17004	26	9
SS-7110510-SP	2	27	WP-0371016-SD	12	28	118-90001	14	1	123-40303	14	31
SS-7110510-SP	16	14	WP-0371026-SD	24	14	118-90100	22	37	123-40402	14	33
SS-7110710-SL	20	29	WP-0371026-SD	24	23	118-90308	22	38	123-40501	14	48
SS-7110710-SP	2	29	WP-0460556-SD	12	61	118-98103	40	6	123-40600	14	25
SS-7110720-SP	22	13	WP-0460556-SD	16	46	119-18109	26	6	123-40709	14	27
SS-7110720-TP	15	39	WP-0480856-SP	12	62	119-49104	40	27	123-40808	14	50
SS-7110840-SP	6	45	WP-0621016-SD	12	63	119-49807	12	65	123-40907	14	35
SS-7110840-SP	6	46	WP-0651056-SD	26	22	119-59400	27	21	123-41806	27	6
SS-7110840-SP	14	34	WP-0671016-SE	30	36	119-59558	28	15	123-41806	27	16
SS-7110840-SP	14	36	WP-0751576-SD	4	25	119-60655	30	1	123-41806	28	25
SS-7110840-SP	16	28	WP-0764016-SP	6	13	119-60754	30	13	123-41905	27	5
SS-7110840-SP	22	36	WP-0850002-SC	28	30	119-64509	40	14	123-41954	27	4
SS-7110840-SP	24	24	WP-0871602-SE	30	11	119-65704	40	18	123-42101	2	11
SS-7110910-TP	10	17	WP-0871602-SE	30	23	119-65753	40	16	123-47167	22	9
SS-7111410-TP	6	32	WP-0871602-SE	30	30	119-65803	40	19	123-47266	22	10
SS-7111410-TP	6	36	WP-1002036-SE	27	28	119-92005	40	15	123-47308	41	6
SS-7111410-TP	6	40	WP-1002036-SE	28	39	119-99307	14	13	131-00805	2	16
SS-7111410-TP	16	29	WP-1612616-SE	32	25	120-15301	22	39	131-00904	2	15
SS-7111810-TP	6	11	WP-1612616-SE	34	27	120-15400	22	40	131-01001	2	21
SS-7111810-TP	6	29	WP-1612616-SE	36	26	121-02208	22	16	131-01209	2	18
SS-7111810-TP	6	31	WP-1612616-SE	38	28	121-02810	22	23	131-01308	2	30
SS-7111810-TP	6	35	WS-0510002-KN	32	29	121-02950	22	31	131-01308	2	19
SS-7111810-TP	6	39	WS-0510002-KN	34	31	121-03107	22	29	131-01407	2	19
SS-7111810-TP	6	44	WS-0510002-KN	36	30	121-03305	2	28	131-01506	2	25
SS-7150740-SP	16	45	WS-0510002-KN	38	32	121-03701	22	18	131-01605	2	26
SS-7151120-SP	22	30	WS-0621210-KR	30	35	121-03701	22	18	131-01803	2	32
SS-7161040-SP	16	48	WS-0822010-KP	4	26	121-04550	40	22	131-01902	2	36
SS-8080310-TP	8	65	WS-0861410-KR	30	29	121-05458	40	21	131-02058	2	35
SS-8080310-TP	8	67	WS-1002560-KR	27	29	121-09153	6	28	131-02207	2	45
SS-8080322-TP	40	1	WS-1002560-KR	28	36	121-16604	10	18	131-02405	2	3
SS-8080322-TP	40	2	WS-1643202-KR	32	26	121-16703	10	19	131-02504	4	20
SS-8090530-TP	8	57	WS-1643202-KR	34	28	121-16802	10	20	131-02553	4	19
SS-8090530-TP	8	59	WS-1643202-KR	36	27	121-16901	10	21	131-02603	4	23
SS-8110410-TP	2	23	WS-1643202-KR	38	29	121-17008	10	22	131-02702	22	46
SS-8110410-TP	2	24	WZ-0420350-KP	2	37	121-18204	12	10	131-02900	4	38
SS-8110410-TP	10	11	WZ-0420350-KP	40	24	121-18303	12	9	131-03650	2	34
SS-8110410-TP	12	44	WZ-0640312-KO	20	43	121-20150	6	38	131-03809	2	13
SS-8110410-TP	20	17	WZ-0850302-KO	4	30	121-20705	15	11	131-03908	4	24
SS-8110520-TP	16	30	WZ-2640310-KH	6	15	121-20713	40	4	131-04005	2	1
SS-8151150-TP	6	5				121-21612	15	34	131-04104	2	51
SS-8660330-SP	12	32	107-53309	4	39	121-22362	6	30	131-04203	2	2
SS-8660330-SP	23	23	111-51065	30	26	121-23360	6	34	131-04302	2	44
SS-8660610-TP	8	56	111-51909	30	31	121-23659	14	24	131-04500	4	10
SS-8660610-TP	14	61	111-55108	27	19	121-23709	40	7	131-04807	4	29
SS-8660610-TP	14	64	111-55108	28	32	121-29805	26	20	131-04906	6	20
SS-9090410-TP	14	43	111-55207	27	20	121-29904	26	18	131-07602	6	4
SS-9090610-TP	14	42	111-55207	28	33	121-32155	6	43	131-07701	6	10
SS-9090823-TP	23	19	111-57567	30	2	121-32619	22	15	131-07800	6	6
SS-9111010-SP	12	3	111-59001	30	6	121-32700	22	20	131-08006	6	23
SS-9111010-SP	22	21	111-59001	30	18	121-32809	22	26	131-08105	6	24
SS-9111050-SP	12	51	111-59365	30	14	121-32908	22	24	131-08204	6	25
SS-9111610-SP	40	47	112-46501	30	38	121-33005	22	27	131-08303	6	27
SS-9112310-SP	40	50	112-46600	30	37	121-33104	22	22	131-08402	6	8
SS-9151210-TP	14	6	115-01301	40	23	121-33211	22	11	131-08501	6	9
SS-9151210-TP	14	9	115-44707	40	5	121-52468	40	30	131-10002	8	15
						121-53763	18	35	131-10101	8	5

NUMERICAL INDEX OF PARTS

索引

PART NO 品番	PAGE 頁	REF NO	PART NO 品番	PAGE 頁	REF NO	PART NO 品番	PAGE 頁	REF NO	PART NO 品番	PAGE 頁	REF NO
131-10200	8	22	131-22809	12	24	131-42955	26	33	131-67853	38	1
131-10259	8	21	131-23302	12	39	131-43300	26	29	131-67903	32	8
131-10507	8	2	131-23302	16	44	131-43417	26	43	131-67903	34	9
131-10556	8	1	131-25901	15	13	131-43508	26	44	131-67903	36	9
131-10606	8	4	131-25950	15	12	131-43607	26	47	131-67903	38	9
131-10705	8	24	131-26008	15	4	131-43706	26	48	131-68000	32	9
131-10804	8	25	131-26354	15	9	131-43805	26	27	131-68000	34	10
131-10903	8	26	131-26503	15	19	131-44001	26	30	131-68000	36	10
131-11000	8	27	131-26602	15	20	131-44100	26	39	131-68000	38	10
131-11109	8	31	131-26701	15	21	131-44209	26	40	131-68109	32	10
131-11208	8	34	131-26800	15	22	131-47301	23	9	131-68109	34	11
131-11307	8	35	131-26909	15	3	131-47400	23	7	131-68109	36	11
131-11406	8	36	131-27006	15	17	131-47509	23	2	131-68109	38	11
131-11505	8	38	131-27105	15	18	131-47558	23	1	131-68208	32	11
131-11604	8	39	131-27204	15	23	131-50503	23	17	131-68208	34	12
131-11703	8	40	131-27303	15	24	131-50602	23	18	131-68208	36	12
131-15001	16	1	131-27402	15	25	131-50701	22	45	131-68208	38	12
131-15100	16	2	131-27501	15	26	131-50800	23	11	131-68307	36	31
131-15209	16	4	131-28103	15	16	131-50909	23	5	131-68356	36	3
131-15258	16	3	131-28202	20	31	131-51006	23	6	131-68406	34	18
131-15407	16	8	131-28301	20	32	131-51105	22	35	131-68406	38	18
131-15654	16	32	131-28400	20	33	131-51204	22	5	131-68505	34	3
131-15753	16	9	131-28509	20	34	131-51303	23	4	131-68505	38	3
131-15803	16	10	131-28608	20	35	131-55007	27	15	131-68802	34	4
131-15902	16	11	131-28707	20	36	131-55106	28	17	131-68802	38	4
131-16009	16	12	131-28905	20	37	131-55205	28	18	131-68851	34	2
131-16108	16	13	131-29101	20	40	131-55304	28	27	131-68851	38	2
131-16207	16	18	131-29200	20	41	131-55403	27	13	131-68901	38	36
131-16306	16	20	131-29309	14	21	131-55403	28	16	131-68950	38	19
131-16405	16	22	131-29309	15	7	131-55502	27	10	131-70006	4	9
131-16504	16	23	131-29457	20	38	131-55502	28	22	131-70105	4	21
131-16603	16	24	131-29853	15	1	131-55601	27	8	131-70204	4	11
131-16702	18	2	131-29903	15	6	131-55601	28	20	131-70204	12	34
131-16801	16	7	131-29952	15	5	131-55700	27	9	131-70303	6	14
131-16900	16	21	131-31008	14	5	131-55700	28	21	131-70402	16	36
131-17007	16	19	131-31057	14	4	131-55759	27	7	131-70402	16	37
131-17106	16	34	131-31107	14	8	131-55759	28	19	131-70501	12	48
131-18054	10	1	131-31156	14	7	131-55858	28	5	131-70600	14	17
131-18708	10	16	131-31206	14	37	131-55908	28	8	131-70808	26	34
131-19300	10	14	131-31305	14	38	131-56005	28	9	131-71004	4	22
131-19409	10	23	131-31404	14	39	131-56104	28	10	131-72507	10	10
131-19508	10	24	131-31503	14	40	131-56203	28	6	131-72556	10	9
131-19607	10	25	131-31602	14	41	131-56302	28	7	131-72705	8	55
131-19706	10	39	131-31701	14	44	131-56500	27	14	131-72754	8	54
131-19805	10	42	131-31800	14	46	131-60007	41	2	131-72804	14	60
131-19904	10	33	131-31909	14	45	131-60106	41	7	131-72804	14	63
131-19953	10	32	131-32006	14	47	131-60205	41	3	131-72853	14	59
131-20001	10	41	131-32501	14	20	131-60304	41	8	131-72853	14	62
131-20605	10	2	131-32550	14	19	131-60403	41	9	131-72903	2	38
131-20803	12	33	131-32709	14	56	131-60601	41	11	131-75005	8	62
131-20902	12	29	131-37559	20	2	131-60700	4	43	131-78306	18	18
131-21009	12	31	131-37609	20	12	131-60858	41	1	131-78306	18	33
131-21058	12	30	131-37708	20	8	131-60908	27	2	131-78306	40	44
131-21108	12	52	131-37807	20	5	131-60908	28	2	131-78405	18	47
131-21207	12	43	131-37906	20	13	131-61005	27	1	131-91309	12	70
131-21256	12	42	131-38003	20	16	131-61005	28	1	131-91408	12	71
131-21306	12	40	131-38102	20	14	131-61153	27	3	131-91606	12	64
131-21405	12	26	131-38201	20	15	131-61153	28	26	131-92406	12	66
131-21603	12	49	131-38201	20	27	131-62557	24	6	131-92802	12	67
131-21900	12	45	131-38359	20	3	131-62565	24	7	131-93206	12	68
131-22007	8	49	131-38409	20	9	131-62573	24	8	131-93602	12	69
131-22007	10	35	131-38508	20	6	131-62805	24	9	132-00209	4	1
131-22007	23	13	131-38656	20	4	131-62805	24	18	132-00308	4	2
131-22106	8	50	131-38706	20	10	131-62904	24	11	132-00506	4	5
131-22106	10	36	131-38805	20	7	131-62904	24	20	132-00605	4	6
131-22106	23	14	131-38904	20	11	131-63001	24	12	132-00704	2	7
131-22205	8	51	131-39555	20	20	131-63001	24	21	132-00803	2	8
131-22205	10	37	131-39605	20	22	131-63159	24	15	132-00902	12	54
131-22205	23	15	131-39704	20	25	131-63167	24	16	132-01009	4	12
131-22304	8	52	131-39803	20	24	131-63175	24	17	132-01108	4	28
131-22304	10	38	131-39902	20	23	131-63456	24	1	132-01207	4	33
131-22304	23	16	131-40009	20	21	131-63803	24	2	132-01306	4	32
131-22403	10	5	131-42500	26	25	131-63902	24	3	132-01405	4	16
131-22452	10	4	131-42500	41	16	131-67556	32	1	132-01454	4	15
131-22502	10	13	131-42609	8	48	131-67655	36	1	132-01504	2	41
131-22700	12	18	131-42609	26	38	131-67754	34	1	132-01603	2	42

NUMERICAL INDEX OF PARTS

索引

PART NO 品番	PAGE 頁	REF NO	PART NO 品番	PAGE 頁	REF NO	PART NO 品番	PAGE 頁	REF NO	PART NO 品番	PAGE 頁	REF NO
132-04003	4	35	132-30305	26	1	400-23234	6	2			
132-05406	6	19	132-35304	22	19	400-23235	6	1			
132-07808	8	20	132-40007	2	48	400-25294	40	56			
132-08004	8	68	132-40106	2	49	400-30533	18	34			
132-08103	8	17	132-40205	2	50	400-30533	40	64			
132-08350	8	16	132-44009	8	46	400-35711	6	48			
132-08459	8	42	132-44108	10	30	400-36778	40	63			
132-08509	8	43	133-43009	26	4						
132-08608	8	47									
132-08707	8	30	229-01805	4	37						
132-08806	8	28	229-21407	20	26						
132-08905	8	29	229-24708	4	8						
132-09101	8	9	229-30309	32	12						
132-09200	8	10	229-30309	34	13						
132-09309	8	11	229-30309	36	13						
132-09408	8	12	229-30309	38	13						
132-09507	8	13	229-30408	32	6						
132-09606	8	14	229-30408	34	7						
132-09705	8	19	229-30408	36	7						
132-09804	8	7	229-30408	38	7						
132-09853	8	6	229-30507	32	3						
132-12501	16	39	229-30507	36	4						
132-12600	16	31	229-30556	32	2						
132-12709	16	35	229-30556	36	2						
132-12808	16	41	229-30705	32	4						
132-12915	16	43	229-30705	34	5						
132-13012	12	38	229-30705	36	5						
132-13012	16	42	229-30705	38	5						
132-15157	12	1	229-30804	32	16						
132-15306	12	4	229-30804	34	17						
132-15405	12	5	229-30804	36	17						
132-15504	12	6	229-30804	38	17						
132-15603	12	7	229-30903	32	15						
132-15702	12	11	229-30903	34	16						
132-15801	12	17	229-30903	36	16						
132-15900	12	13	229-30903	38	16						
132-16007	12	14	229-31000	32	14						
132-16106	12	19	229-31000	34	15						
132-16205	12	21	229-31000	36	15						
132-16304	12	23	229-31000	38	15						
132-16601	10	28	229-31109	32	13						
132-16700	10	29	229-31109	34	14						
132-16809	10	26	229-31109	36	14						
132-17351	12	47	229-31109	38	14						
132-17401	12	57	229-31307	32	7						
132-17500	12	58	229-31307	34	8						
132-17708	12	36	229-31307	36	8						
132-17807	10	12	229-31307	38	8						
132-17906	10	31	229-31406	32	5						
132-18052	12	50	229-31406	34	6						
132-18102	12	56	229-31406	36	6						
132-20009	15	15	229-31406	38	6						
132-21403	14	66	229-32800	41	4						
132-21502	14	67	229-33006	41	12						
132-21601	14	68	229-33105	41	5						
132-21700	14	69	229-33303	41	13						
132-21809	14	70	236-30007	8	45						
132-21908	14	71	236-30007	26	54						
132-22203	14	52									
132-22302	14	53	310-18005	26	56						
132-22401	14	29	310-18005	26	60						
132-22609	14	2									
132-22708	14	3	400-10804	14	55						
132-25008	20	1	400-10805	15	10						
132-25107	20	18	400-11234	14	72						
132-25107	20	19	400-11755	40	57						
132-28655	26	23	400-11757	40	58						
132-28804	26	55	400-11758	40	62						
132-28903	26	59	400-15637	14	10						
132-29000	26	61	400-16762	26	12						
132-29109	26	57	400-16763	26	16						
132-29208	26	51	400-16841	14	11						
132-29307	26	19	400-17714	6	47						
132-29356	26	17	400-17824	6	41						
132-29406	26	58	400-18044	26	2						
132-30107	26	45	400-22255	40	59						

JUKI®

JUKI CORPORATION

JUKI 株式会社

お問い合わせ、ご相談は
To order or for further
information,
please contact:

Copyright © 2002-2006 JUKI CORP.
本書の内容を無断で転載、複写すること
を禁止します。
All rights reserved throughout the world.

※このパーツリストは商品改良のため予告なく変更する事があります。
* The description covered in this parts list is subject to change for improvement of the commodity without notice.
※このパーツリストは、2006年3月 現在の商品仕様で編集したものです。
* This parts list is edited in accordance with the product specifications as of March 2006.

Printed in Japan