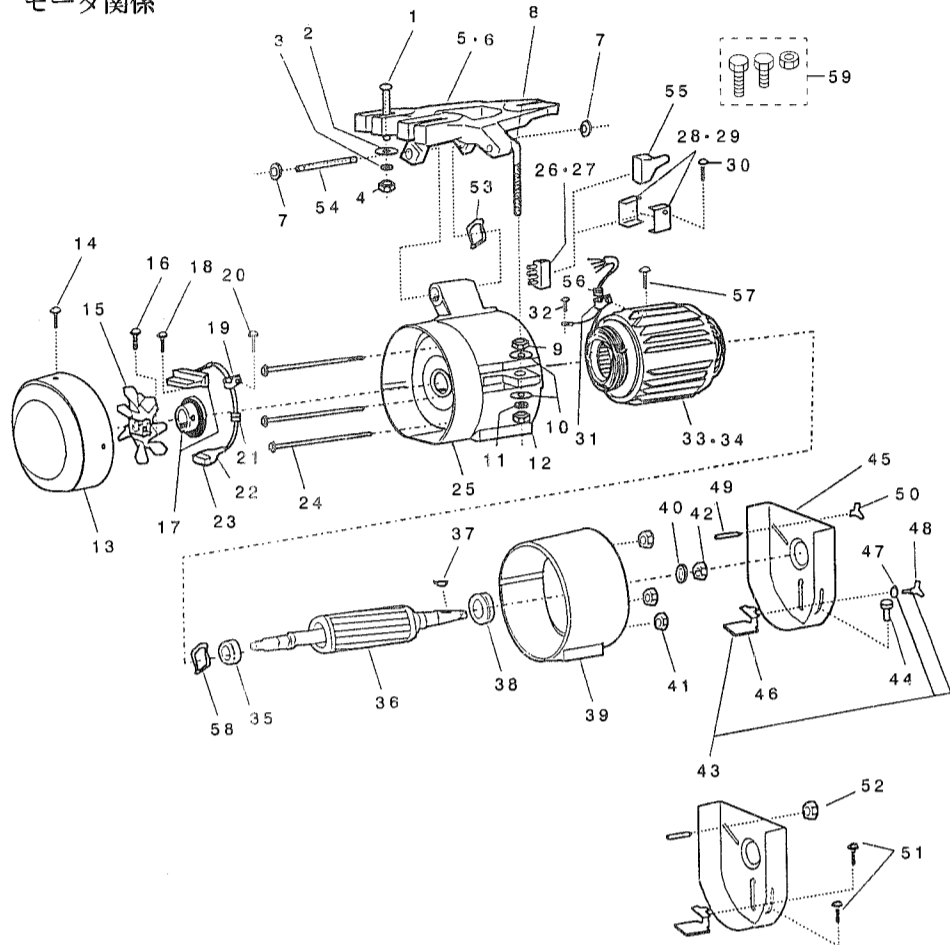


# PARTS LIST

29318607  
No.1233-00

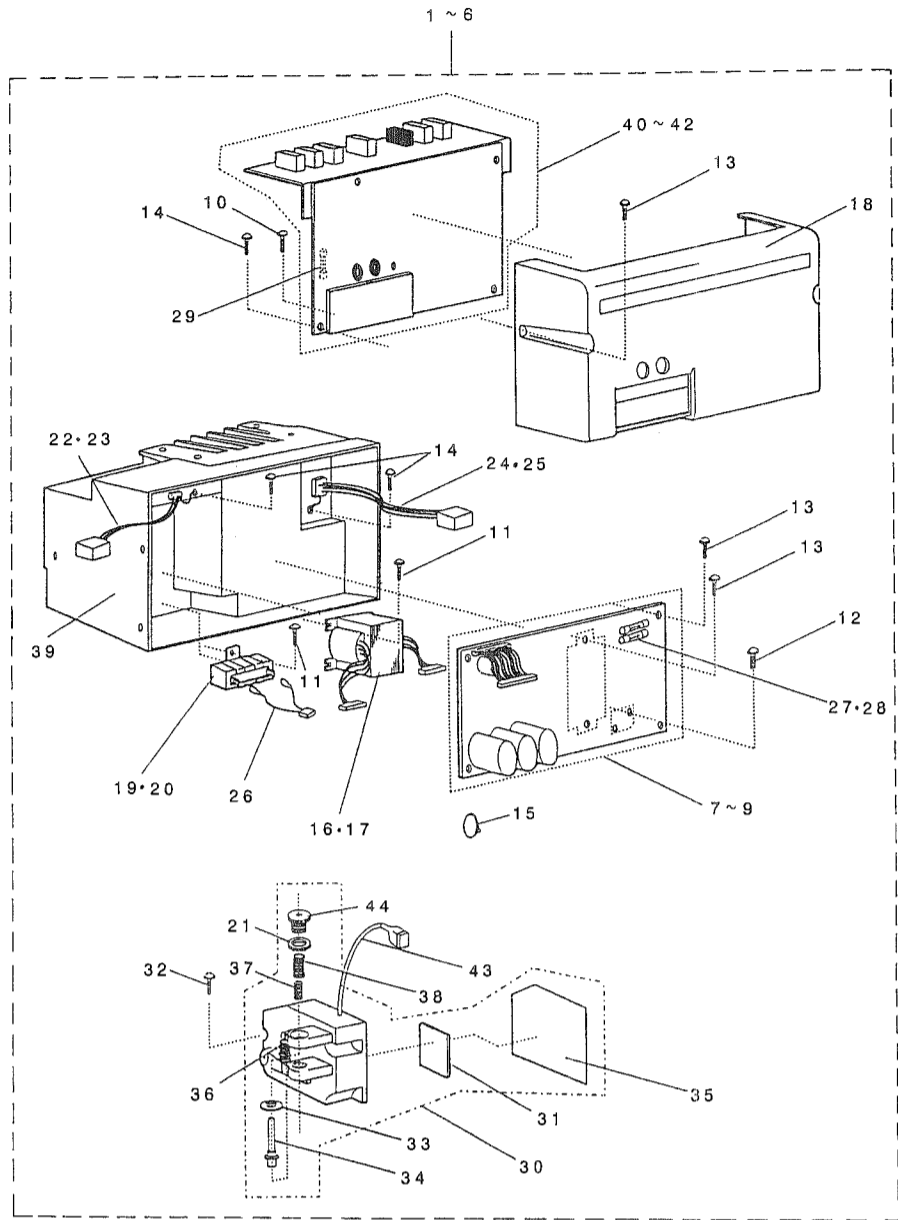
### 1. MOTOR COMPONENTS

モータ関係



### 2. CONTROL BOX COMPONENTS

制御箱関係



REF. NO.	NOTE	PART NO.	DESCRIPTION	品名	Qty.
1	#06	MSC-M6201000	BOLT M8X70	モータリボルトM8X70	3
2	#06	MSC-M6202000	WASHER	トクコシガネ	3
3	#06	MSC-M6203000	SPRING WASHER	バネガネ	3
4	#06	MSC-MN080000	NUT M8	ナットM8	3
5	#06	MSC-M6301A00	BASE	ベース	1
6	#07	MSC-M6301B00	BASE (JE)	ベース(JE)	1
7	#06	MSC-M6303000	E-RING	Eリング	2
8	#06	MSC-M6304000	ADJUST BOLT	調整ボルト	1
9	#06	MSC-MN100000	NUT M10	ナットM10	1
10	#06	MSC-M6319000	WASHER	トクコシガネ	2
11	#06	MSC-MS100000	SPRING WASHER 10	バネガネ10	1
12	#06	MSC-MN100000	NUT M10	ナットM10	1
13		MSC-M6305000	FAN COVER	ファンカバー	1
14		MSC-MT040801	SCREW M4X8	トラスターボルトM4X8	3
15		MSC-M6306000	FAN	ファン	1
16		MSC-MM051600	SCREW M5X16	T,T-ボルトM5X16	1
17		MSC-M6307000	ENCODER	エンコーダ	1
18		MSC-ML041000	SCREW M4X10	SW-ボルトM4X10	2
19		MSC-MHX00001	NYLON CLIP	ナイロンクリップ	2
20		MSC-MM040800	SCREW M4X8	T,T-ボルトM4X8	1
21		MSC-M6308000	PROTECT BUSHING	保護ブッシング	1
22		MSC-MHK06304	CAP 515103	キャップ 515103	1
23		MSC-MHK06104	CONNECTOR 172339-1	コネクタ172339-1	1
24		MSC-M6309000	BOLT M6X140	ロングボルトM6X140	3
25		MSC-M6310000	BRACKET	ブラケット	1
26	#01	MSC-MHK04101	CONNECTOR 6090-304-108-005,WHT	コネクタ6090-304-108-005白	1
27	#02	MSC-MHK04102	CONNECTOR 6090-304-108-006,BRN	コネクタ6090-304-108-006茶	1
28	#03	MSC-MHK04301	STRAIN RELIEF 641775-2,WHT	ストレーナリフ-7641775-2白	2
29	#04	MSC-MHK04302	STRAIN RELIEF 641776-2,BRN	ストレーナリフ-7641776-2茶	2
30		MSC-MT030600	SCREW	ボルトM3X6	2
31		MSC-MHX00002	NYLON CLIP	ナイロンクリップ	1
32		MSC-ML040800	SCREW M4X8	SW-ボルトM4X8	1
33	#02	MSC-M6312A00	STATOR ASM.	ステータス200-240V	1
34	#01	MSC-M6312B00	STATOR ASM.	ステータス100-120V	1
35		MSC-M6314000	SHIELD BALL BEARING	シールドボールベアリング	1
36		MSC-M6315000	ROTOR ASM.	ロータス	1
37		MSC-M6316000	WOODRUFF KEY 4X13	ハンゲツキ-4X13	1
38		MSC-M6317000	SHIELD BALL BEARING	シールドボールベアリング	1
39		MSC-M6318000	BRACKET	ブラケット	1
40		MSC-MS100000	SPRING WASHER 10	バネガネ10	1
41		MSC-MN060000	NUT M6	ナットM6	3
42		MSC-MN100001	NUT M10	ナットM10	1
43	#06	MSC-M6204000	BELT GUIDE SET	ベルトガイドセット	1
44	#06	MSC-M6205000	SCREW M4X10	ボルトM4X10	2
45		MSC-M6206000	BELT COVER	ベルトカバー	1
46		MSC-M6207000	BOLT GUIDE	ボルトガイド	1
47		MSC-M6208000	WASHER	トクコシガネ	1
48	#06	MSC-M6209000	BOLT	ボルト	1
49		MSC-M6210000	PROTECT ROD	保護棒	1
50	#06	MSC-M6211000	NUT	ナット	1
51	#07	MSC-ML041201	BOLT M4X12	SW-ボルトM4X12	3
52	#07	MSC-MN050000	NUT M5	ナットM5	1
53		MSC-M6212000	PRELOAD SPRING	プリロードスプリング	1
54	#06	MSC-M6302000	BASE PIN	ベースピン	1
55	#05	MSC-MHK04307	VINYL CAP	ビニールキャップ	1
56		MSC-M6311000	PROTECT BUSHING	保護ブッシング	1
57		MSC-MM040800	SCREW M4X8	T,T-ボルトM4X8	1
58		MSC-M6313000	PRELOAD SPRING	プリロードスプリング	1
59	#07	MSC-M6301BA0	BASE FIXED BOLT ASM.	ベース固定ボルトアセンブリ	1

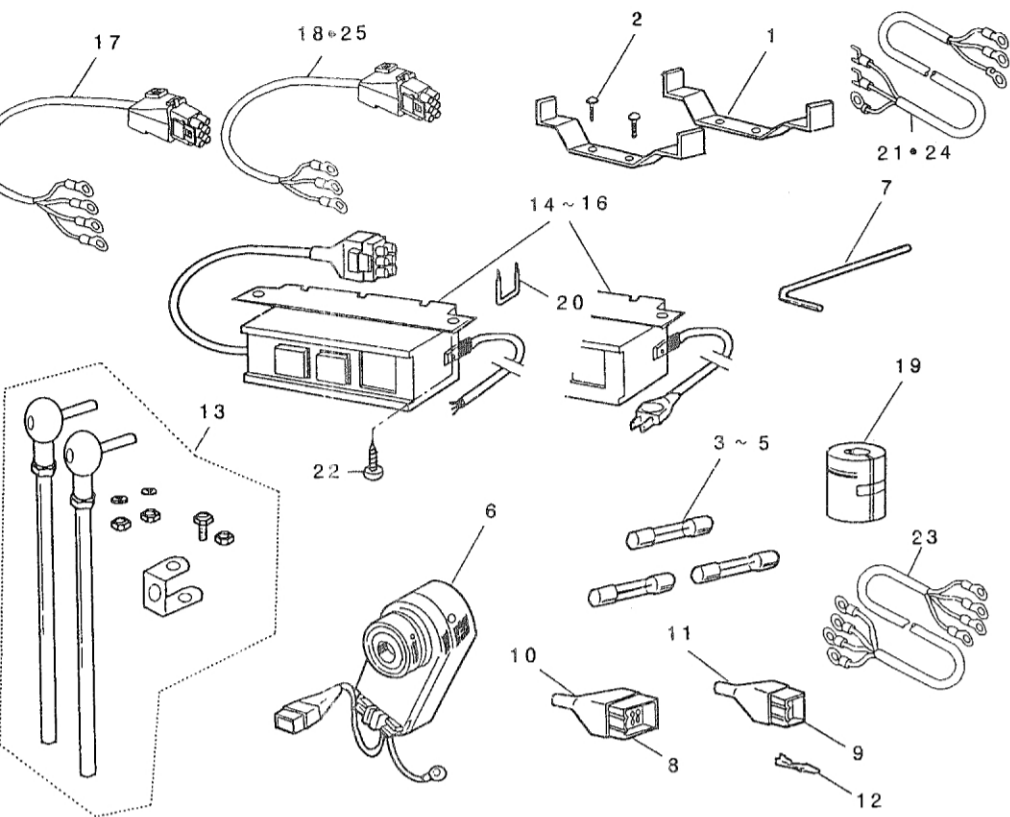
NOTE (注記) #01... FOR 100~120V 100~120V用  
 #02... FOR 200~240V 200~240V用  
 #03... FOR JUS 100~120V JUS (100~120V)用  
 #04... FOR JUS 200~240V JUS (200~240V)用  
 #05... FOR DOMESTIC USE & GENERAL EXPORT 国内・一般輸出用  
 #06... EXCEPT CE CEは除く  
 #07... FOR CE CE専用

REF. NO.	NOTE	PART NO.	DESCRIPTION	品名	Qty.
1		#03 MSC-M3012GA0	SC380 ASM. (JAPAN) 1-PHASE, 100V	SC380クミコナ110V	1
2		#04 MSC-M3012AA0	SC380 ASM. (JAPAN) 3-PHASE, 200V	SC380クミコナ310V	1
3		#05 MSC-M3012CA0	SC380 ASM. (EXPORT) 1-PHASE, 220V	SC380クミコナ110V	1
4		#06 MSC-M3012FA0	SC380 ASM. (JUS) 1-PHASE, 120V	SC380クミコナ110V	1
5		#07 MSC-M3012EA0	SC380 ASM. (JUS) 3-PHASE, 220V	SC380クミコナ310V	1
6		#02 MSC-M3012DA0	SC380 ASM. (CE), 230V	SC380クミコナ230V	1
7		MSC-M8602BA0	C. BOARD ASM., B (100-120V)	B基板 (100-120V)	(1)
8		MSC-M8602AA0	C. BOARD ASM., B (200-240V)	B基板 (200-240V)	(1)
9		MSC-M8602DA0	C. BOARD ASM., B (CE 200-240V)	B基板 (200-240VCE)	(1)
10		MSC-MM030600	SCREW M3X6	T,T-ボルトM3X6	(2)
11		MSC-MM030801	SCREW M3X8	T,T-ボルトM3X8	(5)
12		MSC-ML031200	SCREW M3X12	SW-ボルトM3X12	(2)
13		MSC-ML041200	SCREW M4X12	SW-ボルトM4X12	(8)
14		MSC-ML040800	SCREW M4X8	SW-ボルトM4X8	(7)
15		MSC-MHX00000	BAND	インシュレーションタイ	(1)
16		MSC-M8501BA0	TRANSFORMER ASM., 100-120V	トランスミ (100-120V)	(1)
17		MSC-M8501AA0	TRANSFORMER ASM., 200-240V	トランスミ (200-240V)	(1)
18		MSC-M3202000	FRONT COVER	フロントカバー	(1)
19		MSC-MHR00000	RESISTOR, 100-120V	カイセイイコウ (100-120V)	(1)
20		MSC-MHR00001	RESISTOR, 200-240V	カイセイイコウ (200-240V)	(1)
21		MSC-M4107000	NUT	トクコシガネ	(1)
22		MSC-M8503BA0	CORD ASM., 100-120V	セツク ケーブル (100-120V)	(1)
23		MSC-M8503AA0	CORD ASM., 200-240V	セツク ケーブル (200-240V)	(1)
24		MSC-M8504BA0	CORD ASM., 100-120V	セツク ケーブル (100-120V)	(1)
25		MSC-M8504AA0	CORD ASM., 200-240V	セツク ケーブル (200-240V)	(1)
26		MSC-M85050A0	CORD ASM.	セツク ケーブル	(1)
27	#01	MSC-MHF20002	FUSE 20A	ヒューズ 20A	(2)
28	#02	MSC-MHF15001	FUSE 15A	ヒューズ 15A	(2)
29		MSC-MHF08000	FUSE 8A	ヒューズ 8A	(1)
30		MSC-M4000BA0	PEDAL SENSOR UNIT B	ペダルセンサユニットB	(1)
31		MSC-M8603BA0	PEDAL SENSOR C. BOARD ASM., B	ペダルセンサ基板	(1)
32		MSC-ML051400	SCREW M5X14	SW-ボルトM5X14	(3)
33		MSC-M4101000	WASHER	バネ	(1)
34		MSC-M4102000	PIN	ピン	(1)
35		MSC-M4103000	PEDAL SENSOR COVER	ペダルセンサカバー	(1)
36		MSC-M4104000	SPRING	ヒキバネ	(1)
37		MSC-M4105A00	SPRING A	ボルト (A)	(1)
38		MSC-M4105B00	SPRING B	ボルト (B)	(1)
39		MSC-M3201000	CONTROL BOX	コントロールボックス	(1)
40		MSC-M8601GA0	C. BOARD ASM., A (100V)	A基板100V	(1)
41		MSC-M8601AA0	C. BOARD ASM., A (200V)	A基板200V	(1)
42		MSC-M8601DA0	C. BOARD ASM., A (CE 230V)	A基板CE230V	(1)
43		MSC-M85060A0	CORD ASM.	セツク ケーブル	(1)
44		MSC-M4106000	ADJUST BOLT	調整ボルト	(1)

NOTE (注記) #01... EXCEPT CE CE以外  
 #02... FOR CE CE用  
 #03... DOMESTIC USE (1φ, 100~110V) 国内 (1φ, 100~110V)  
 #04... DOMESTIC USE, GENERAL EXPORT 国内, 一般輸出  
 (3φ, 200~220V) (3φ, 200~220V)  
 #05... GENERAL EXPORT (1φ, 220~240V) 一般輸出 (1φ, 220~240V)  
 #06... JUS (1φ, 110~120V) JUS (1φ, 110~120V)  
 #07... JUS (3φ, 220~240V) JUS (3φ, 220~240V)

### 3. ACCESSORIES PARTS AND OPTIONAL PARTS COMPONENTS

付属品・オプション関係

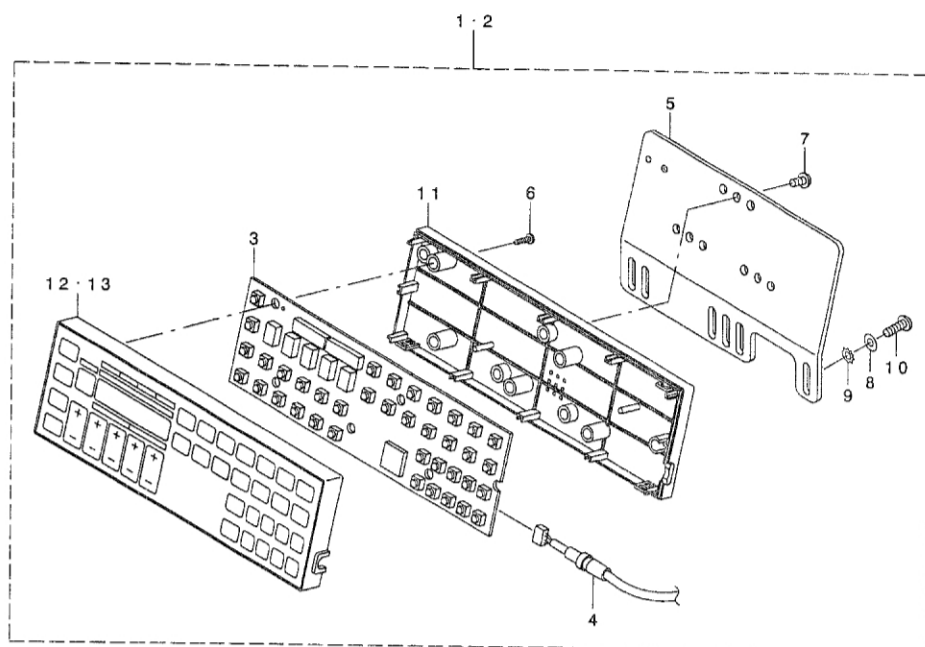


REF. NO.	NOTE	PART NO.	DESCRIPTION	ヒョウメイ	Qty.
1		MSC-M3203000	MOTOR MOUNT PLATE	モータリツクイタ	2
2		MSC-M3204000	SCREW	トクシコネツ	8
3	#01	MSC-MHF20002	FUSE 20A	ヒューズ 20A	2
4	#02	MSC-MHF15001	FUSE 15A	ヒューズ 15A	2
5		MSC-MHF08000	FUSE 8A	ヒューズ 8A	1
6		MSC-M81010A0	DETECTOR	ケンシユツキ	1
7		MSC-M8201000	HEXAGON SPANNER	ロツカカネ クスハナ	1
8		MSC-MHK15106	CONNECTOR (15P)	コネクタ(15P)	1
9		MSC-MHK06103	CONNECTOR (6P)	コネクタ(6P)	1
10		MSC-MHK15306	NYLON CAP (15P)	ナイロンキャツプ (15P)	1
11		MSC-MHK06303	NYLON CAP (6P)	ナイロンキャツプ (6P)	1
12		MSC-MHK00000	TERMINAL	ターミナル	6
13		MSC-M3101AA0	JOINT SHAFT ASM.	リンケツネ ウイツキ	1
14		MSC-M4511GA0	POWER SW. (JAPAN 1-PHASE 100V)	デ'ンケ'ンスW1ツウ100V(コナイ)	1
15		MSC-M4512CA0	POWER SW. (EXPORT 1-PHASE 220V)	デ'ンケ'ンスW1ツウ220V(ユヅユ)	1
16		MSC-M4532AA0	POWER SW. (JAPAN 3-PHASE 200V)	デ'ンケ'ンスW3ツウ200V(コナイ)	1
17	#04	MSC-M45300A0	CORD ASM. (BOX SIDE)(4 WIRES)	ホ'ツカスカ'リコト'クミ(4ツン)	1
18	#03	MSC-M45100A0	CORD ASM. (BOX SIDE)(3 WIRES)	ホ'ツカスカ'リコト'クミ(3ツン)	1
19	#02	MSC-MHN00000	FERRITE CORE	フェライトコア	4
20		MSC-MX000000	STAPLE	ステツアル	5
21	#03	MSC-M45100AA	CORD ASM. (P. SUPPLY SIDE)	デ'ンケ'ンガ'リコト'クミ(3ツン)	1
22		MSC-MK411600	SCREW M4.1X16	アラマイコネツ M4.1X16	2
23	#04	MSC-M45300AA	CORD ASM. (P. SUPPLY SIDE)	デ'ンケ'ンガ'リコト'クミ(4ツン)	1
24	#02	MSC-M4510DAA	CORD ASM. (P. SUPPLY SIDE)(CE)	デ'ンケ'ンガ'リコト'クミ(CE)	1
25	#02	MSC-M4510DA0	CORD ASM. (BOX SIDE)(CE)	ホ'ツカスカ'リコト'クミ(CE)	1

NOTE (注記) #01... EXCEPT CE      CE以外  
 #02... FOR CE      CE用  
 #03... FOR JUS 100-120V      JUS(100-120V)用  
 #04... FOR JUS 200-240V      JUS(200-240V)用

### 4. OPERATION PANEL COMPONENTS

操作パネル関係



REF. NO.	NOTE	PART NO.	DESCRIPTION	ヒョウメイ	Qty.
1		#01 MSC-M51000A0	OPERATION PANEL ASM. , JAPANESE	ソツチハ' ネルクミツア'ン	1
2		#02 MSC-M51100A0	OPERATION PANEL ASM. , ENGLISH	ソツチハ' ネルクミエイ'ア'ン	1
3		MSC-M86040A0	PANEL CIRCUIT BOARD ASM.	ハ'ネルキハ'ンクミ	(1)
4		MSC-M52030A0	PANEL CORD ASM.	ハ'ネルコト'クミ	(1)
5		MSC-M5204000	PANEL MOUNT PLATE	ハ'ネルリツクイタ	(1)
6		MSC-MT851000	SCREW M2.5X10	タツビ'ンネツ M2.5X10	(6)
7		MSC-ML040800	SCREW M4X8	SW-PWツキPナ'ネツ M4X8	(3)
8		WP-0450801-SD	WASHER 4.5X10X0.8	ヒラツ'ガ'ネ 4.5X10X0.8	(2)
9		WT-0530002-KS	TOOTHED WASHER D=5.3	ハツキツ'ガ'ネ D=5.3	(2)
10		MSC-MS116413	SCREW 11/64X13	アラマイネツ 11/64X13	(2)
11		MSC-M5202000	BACK PANEL	ハ'ツクハ'ネル	(1)
12		MSC-M5201000	FRONT PANEL	フロントハ'ネル	(1)
13		MSC-M5211000	FRONT PANEL A	フロントハ'ネルA	(1)

NOTE (注記) #01... FOR DOMESTIC USE      国内用  
 #02... FOR EXPORT      輸出用