

High-speed, 1-Needle, Variable Top-feed, Overlock Machine  
for Extra Heavy-weight Materials

極厚物用高速一本針上下差動送りオーバーロックミシン

## **MO-6904J-0F6**

High-speed, 2-Needle, Variable Top-feed, Overlock Machine  
for Extra Heavy-weight Materials

極厚物用高速二本針上下差動送りオーバーロックミシン

## **MO-6914J-CH6**

High-speed, Variable Top-feed, Safety Stitch Machine  
for Extra Heavy-weight Materials

極厚物用高速上下差動送りインターロックミシン

## **MO-6916J-FH6**

# **PARTS LIST**



## 1. Explanation of codes

1) "\*" mark.....means this part is changed from the previous parts book.

As to the details of the change, refer to "List for information of change".

2) "01" .....refer to "Note" explanation at bottom of page.

## 2. Codes on the "Qty" column

· Each numeral indicates the number of parts required.

· "0.1" and "2.5" indicate the length (in meters) of the respective parts.

3. Parentheses mean that the corresponding part is a subpart that constructs an assembly part.

4. Dotted lines on the Figures indicate assembly parts.

## パーツリストご利用に際して

### 1. "注記" 欄の記号説明

1) "\*" 印 .....前回のパーツブックに比較して今回変更された部品を意味します。

変更内容は"変更情報リスト"を参照してください。

2) "01" .....ページ下の"注記"の説明を参照してください。

2. 数量欄の数字は、個数を表し、0.1、2.5等の数値は、長さ（単位メートル）を表します。

3. 数量欄の（ ）は、組部品を構成している子部品であることを意味します。

4. イラストページの — — — — 枠は、組構成であることを意味します。

# CONTENTS

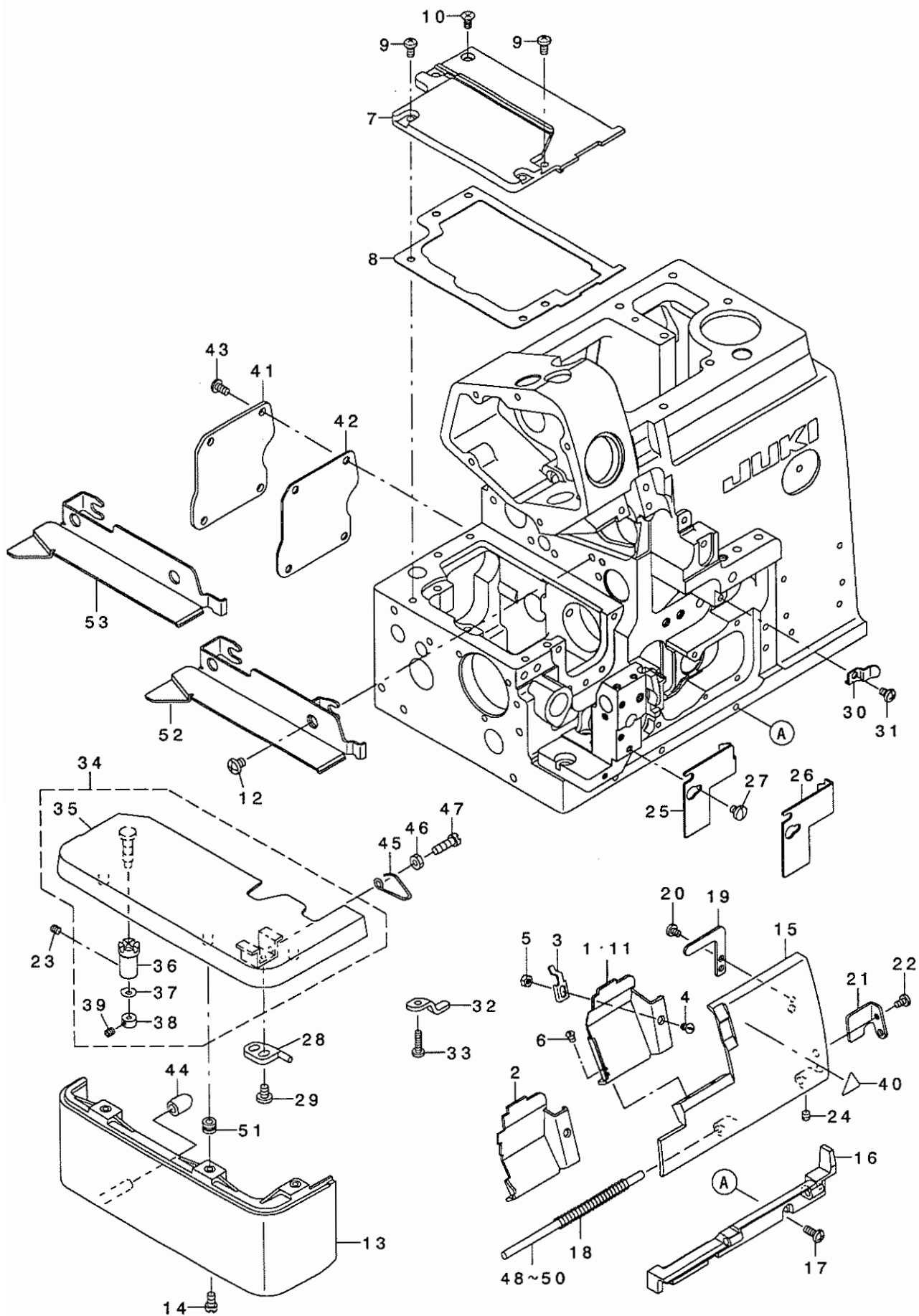
## 目 次

1. MISCELLANEOUS COVER COMPONENTS (1) .....	1
外装関係 (1)	
2. MISCELLANEOUS COVER COMPONENTS (2) .....	3
外装関係 (2)	
3. CRANKSHAFT COMPONENTS .....	5
主軸関係	
4. NEEDLE DRIVING SHAFT COMPONENTS .....	7
針駆動軸関係	
5. FEED MECHANISM COMPONENTS (1) .....	9
送り関係 (1)	
6. FEED MECHANISM COMPONENTS (2) .....	11
送り関係 (2)	
7. UPPER FEED MECHANISM COMPONENTS (1) .....	13
上送り関係 (1)	
8. UPPER FEED MECHANISM COMPONENTS (2) .....	15
上送り関係 (2)	
9. UPPER & LOWER LOOPER COMPONENTS .....	17
上ルーパ、下ルーパ関係	
10. CHAIN LOOPER COMPONENTS (FOR MO-6916J) .....	19
二重環ルーパ関係(MO-6916J用)	
11. PRESSER FOOT COMPONENTS (1) .....	20
押さえ関係 (1)	
12. PRESSER FOOT COMPONENTS (2) .....	21
押さえ関係 (2)	
13. THREAD TENSION COMPONENTS .....	23
糸調子関係	
14. LOWER KNIFE COMPONENTS .....	25
下メス関係	
15. UPPER KNIFE COMPONENTS .....	27
上メス関係	
16. NEEDLE COOLING MECHANISM COMPONENTS .....	28
針冷却装置関係	
17. LUBRICATION MECHANISM COMPONENTS .....	29
給油装置関係	
18. SEMI-SUNKEN TYPE TABLE COMPONENTS .....	31
卓上式テーブル関係	

全沈式テーブル関係	
20. STAND COMPONENTS (Z・T) .....	33
脚関係 (Z・T)	
21. THREAD STAND COMPONENTS (FOR MO-6904J,MO-6914J) .....	35
糸立装置関係(MO-6904J,MO-6914J用)	
22. THREAD STAND COMPONENTS (FOR MO-6916J) .....	37
糸立装置関係(MO-6916J用)	
23. SPECIAL ORDER PARTS COMPONENTS .....	39
特別注文部品関係	
24. ACCESSORIES PARTS COMPONENTS .....	40
付属品関係	
25. SUBCLASSES .....	41
サブクラス	
(1) MO-6916J-FF6-700	
(2) MO-6916J-FF6-70Q	
26. LIST FOR INFORMATION OF CHANGE .....	42
変更情報リスト	
NUMERICAL INDEX OF PARTS .....	43
索引	

# 1. MISCELLANEOUS COVER COMPONENTS (1)

外装関係 (1)



1		04	131-04104	CROTH WASTE COVER	ヌノクス カハ -	1
2		02	131-05507	CROTH WASTE COVER	ヌノクス カハ -	1
3			131-02405	CROTH WASTE COVER STOPPER	ヌノクス カハ - ストッパ -	1
4			SS-2090520-SL	SCREW 9/64-40 L=5	マルヒラネシ 9/64-40 L=5	1
5			NS-6090310-SN	NUT 9/64-40	ロツカクナツト 9/64-40	1
6			SS-3090610-SP	SCREW 9/64-40 L=6	マルネシ 9/64-40 L=6	2
7			132-00704	FEED MECHANISM COVER	オクリフタ	1
8			132-00803	FEED MECHANISM COVER GASKET	オクリフタハ ッキン	1
9			SM-4040855-SP	SCREW	ナハ ネシ	4
10			SM-1040801-SC	SCREW M4X0.7 L=8	サヲコネシ M4X0.7 L=8	1
11		05	312-00900	CROTH WASTE COVER	ヌノクス カハ -	1
12			SS-4120615-SP	SCREW 3/16-28 L=6	ナハ ネシ 3/16-28 L=6	2
13			131-03809	CLOTH BASE COVER	ヌノタ イカハ -	1
14			SS-4091015-SP	SCREW 9/64-40 L=10	ナハ ネシ 9/64-40 L=10	2
15			131-00904	LOOPER COVER	ルハ - カハ -	1
16			131-00805	LOOPER COVER BRACKET	ルハ - カハ - ウケダ イ	1
17			SM-4041055-SP	SCREW	ナハ ネシ M4 L=10	3
18			131-01209	LOOPER COVER SPRING	ルハ - カハ - ハ ネ	1
19			131-01407	LOOPER COVER PRESSER PLATE	ルハ - カハ - オサエイタ	1
20			SS-7090530-SP	SCREW 9/64-40 L= 4.5	マルヒラネシ 9/64-40 L=4.5	1
21			131-01001	LOOPER COVER GUIDE PLATE	ルハ - カハ - ガ イト イタ	1
22			SS-7090610-SP	SCREW 9/64-40 L=6	マルヒラネシ 9/64-40 L=6	1
23			SS-8110410-TP	SCREW 11/64-40 L= 3.5	トメネシ 11/64-40 L=3.5	1
24			SS-8110410-TP	SCREW 11/64-40 L= 3.5	トメネシ 11/64-40 L=3.5	1
25		01	131-01506	CLOTH WASTE COVER , LEFT	ヌノクス カハ - ヒタ リ	1
26		02	131-01605	CLOTH WASTE COVER , LEFT	ヌノクス カハ - ヒタ リ	1
27			SS-7110510-SP	SCREW 11/64-40 L=5	マルヒラネシ 11/64-40 L= 5	2
28		*	131-01704	STOPPER	ヌノタ イカイハイスツハ -	1
29			SS-7110710-SP	SCREW 11/64-40 L=7	マルヒラネシ 11/64-40 L=7	2
30			131-01308	LOOPER COVER PRESSER SPRING	ルハ - カハ - オサエハ ネ	1
31			SM-4040655-SP	SCREW M4 L=6	ナハ コネシ M4 L=6	1
32			131-01803	CROTH BASE SUPPORT PLATE	ヌノタ イササエイタ	1
33			SS-7091410-SP	SCREW 9/64-40 L=13.5	マルヒラネシ 9/64-40 L=13.5	1
34			131-03650	CROTH BASE CMPL.	ヌノタ イケツコ ウ	1
35			131-02058	CROTH BASE ASM.	ヌノタ イクミ	(1)
36			131-01902	CROTH BASE ECCENTRIC BUSHING	ヌノタ イハシツンア ッジュ	(1)
37			WZ-0420350-KP	DISC SPRING	サヲハ ネ	(1)
38			131-72903	CROTH BASE HINGE SHAFT COLLAR	ヌノタ イヒンシ シ クカラ	(1)
39			SM-8040302-TP	SETSCREW	トメネシ	(1)
40			CM-3002000-01	ATTENTION SEAL	ユビ ケカ チュウイシール(16)	1
41			132-01504	ADJUSTING HOLE COVER	チヨウセツアナフタ	1
42			132-01603	ADJUSTING HOLE COVER GASKET	チヨウセツアナフタハ ッキン	1
43			SM-4040855-SP	SCREW	ナハ ネシ	4
44			131-04302	CLOTH BASE COVER RUBBER PLUG	ヌノタ イカハ - ホ ウツンコ A	1
45			131-02207	CLOTH BASE SWITCH-TYPE SPRING	ヌノタ イカイハハ ネ	1
46			NS-6110420-SP	NUT 11/64-40	ロツカクナツト 11/64-40	1
47			SS-6111440-SP	SCREW 11/64-40 L=14.0	ヒラネシ 11/64-40 L=14	1
48		03	132-40007	LOOPER COVER HINGE SHAFT A	ルハ - カハ - ヒンシ シ クA	1
49		03	132-40106	LOOPER COVER HINGE SHAFT B	ルハ - カハ - ヒンシ シ クB	1
50		03	132-40205	LOOPER COVER HINGE SHAFT C	ルハ - カハ - ヒンシ シ クC	1
51			131-03700	CLOTH BASE COVER BUSHING	ヌノタ イカハ - フ ッジュ	3
52		01	123-85258	CLOTH PLATE SIDE COVER	シタルハ -	1
53		02	123-85357	CLOTH PLATE SIDE COVER	シタルハ -	1

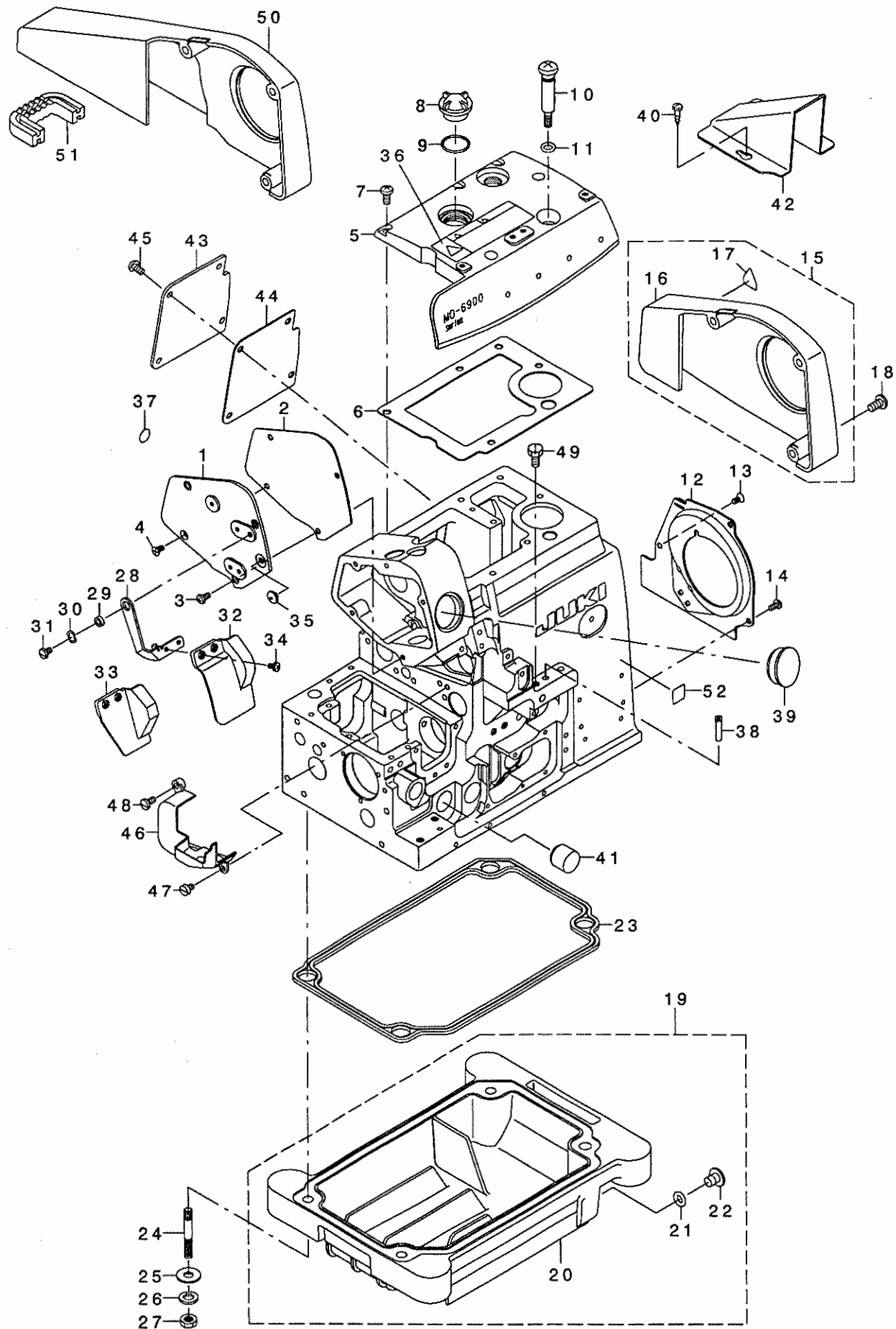
NOTE (注記)

01....FOR MO-6904J,MO-6914J  
02....FOR MO-6916J  
03....SELECTIVE PARTS  
04....FOR MO-6904J  
05....FOR MO-6914J

MO-6904J,MO-6914J用  
MO-6916J用  
選択部品  
MO-6904J用  
MO-6914J用

## 2. MISCELLANEOUS COVER COMPONENTS (2)

外装関係 (2)



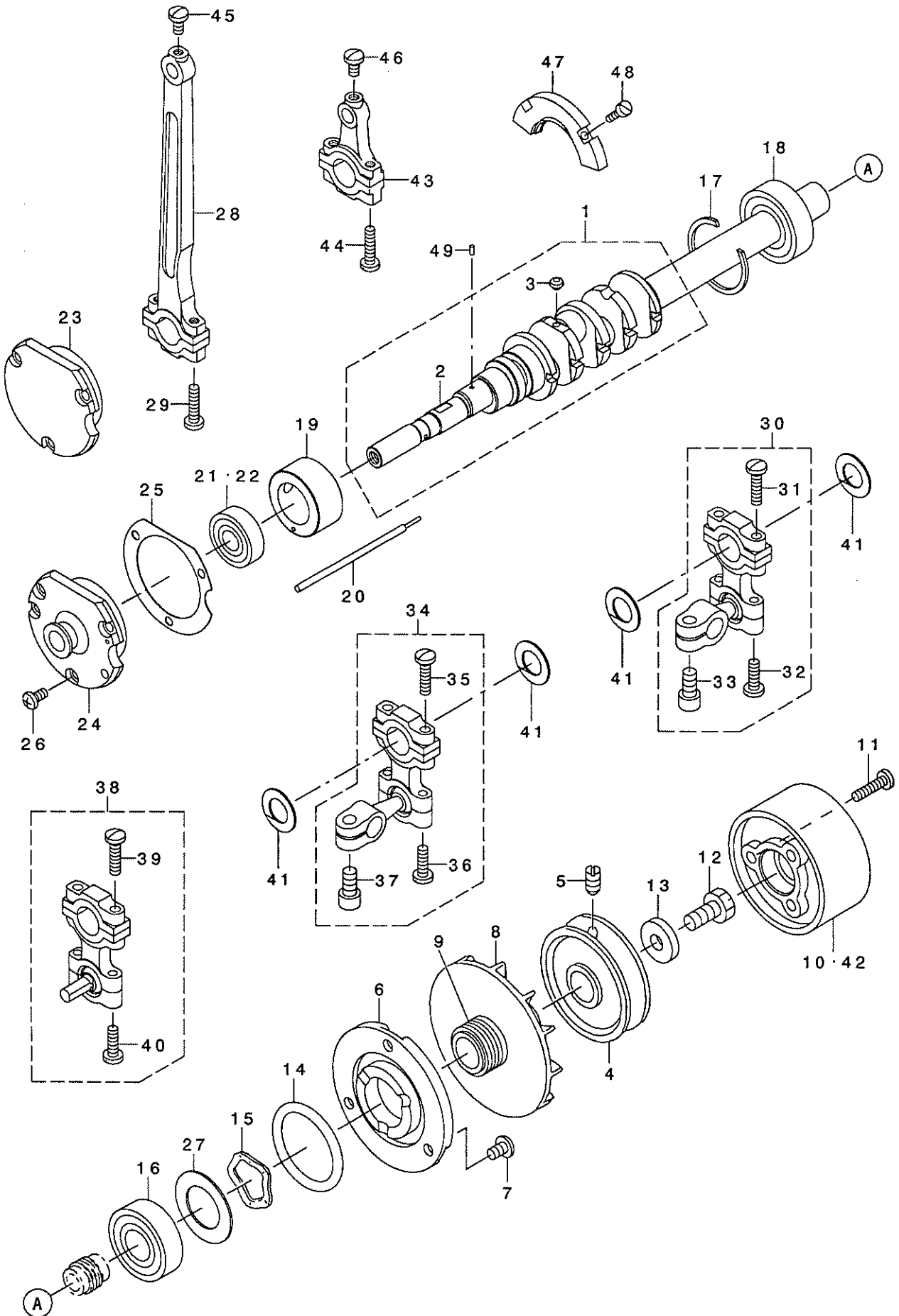


1		132-00209	SIDE COVER	ソクメンカハ -	1
2		132-00308	SIDE COVER GASKET	ソクメンカハ -ハ <sup>o</sup> ッキン	1
3		SM-4040855-SP	SCREW	ナハ <sup>o</sup> ネジ <sup>o</sup>	3
4		SM-1040801-SC	SCREW M4X0.7 L=8	サヲコネジ <sup>o</sup> M4X0.7 L=8	1
5		132-00407	UPPER COVER	ウワカハ -	1
6		132-00605	UPPER COVER GASKET	ウワカハ -ハ <sup>o</sup> ッキン	1
7		SM-4051255-SP	SCREW, M5 L=12.	ナハ <sup>o</sup> ネジ <sup>o</sup> M5 L=12	5
8		229-24708	OIL SIGHT WINDOW	アア <sup>o</sup> ラマト <sup>o</sup>	1
9		131-70006	RUBBER RING	オリソク <sup>o</sup>	1
10		131-04500	OIL DRAIN SCREW	フィルタ-ツツハイユネジ <sup>o</sup>	1
11		131-70204	RUBBER RING	オリソク <sup>o</sup>	1
12		132-01009	COOLING FAN PLATE	レイキヤクファンイタ	1
13		SM-1040801-SC	SCREW M4X0.7 L=8	サヲコネジ <sup>o</sup> M4X0.7 L=8	1
14		SM-4040855-SP	SCREW	ナハ <sup>o</sup> ネジ <sup>o</sup>	2
15	03	132-01454	BELT COVER ASM.	ハ <sup>o</sup> ルトカハ <sup>o</sup> -(クミ)	1
16		132-01405	BELT COVER	ハ <sup>o</sup> ルトカハ <sup>o</sup> -	(1)
17		CM-3002000-A1	CAUTION LABEL(16)	マキコミチュウイソ-ル(16)	(1)
18		SS-4151215-SP	SCREW 15/64-28 L=12	ナハ <sup>o</sup> ネジ <sup>o</sup> 15/64-28 L=12	3
19		131-02553	OIL RESERVOIR ASM.	アア <sup>o</sup> ラダ <sup>o</sup> マリクミ	1
20		131-02504	OIL RESERVOIR	アア <sup>o</sup> ラダ <sup>o</sup> マリ	(1)
21		131-70105	RUBBER RING	オリソク <sup>o</sup>	(1)
22		131-71004	DRAIN SCREW	ハイユネジ <sup>o</sup>	(1)
23		131-02603	OIL RESERVOIR GASKET	アア <sup>o</sup> ラダ <sup>o</sup> マリハ <sup>o</sup> ッキン	1
24		131-03908	SCREW STUD	ツチュウホ <sup>o</sup> ルト	4
25		WP-0751576-SD	WASHER 7.5X19X1.5	ヒラサ <sup>o</sup> カ <sup>o</sup> ネ 7.5X19X1.5	4
26		WS-0822010-KP	SPRING WASHER 8.2X15X2	ハ <sup>o</sup> ネサ <sup>o</sup> カ <sup>o</sup> ネ 8.2X15X2	4
27		NS-6680410-SP	NUT 9/32-28	ロツカクナツト 9/32-28	4
28		132-01108	SAFETY PLATE BRACKET	メホコ <sup>o</sup> カハ <sup>o</sup> -ダ <sup>o</sup> イ	1
29		131-04807	SAFETY PLATE BRACKET COLLAR	メホコ <sup>o</sup> カハ <sup>o</sup> -ダ <sup>o</sup> イカラ-	1
30		WZ-0850302-KO	WAVED WASHER 8.5X12.5X0.3	ナミカ <sup>o</sup> タサ <sup>o</sup> カ <sup>o</sup> ネ 8.5X12.5X0.3	1
31		SS-5110710-SP	SCREW 11/64-40 L=7	トラスネジ <sup>o</sup> 11/64-40 L=7	1
32	02	132-01306	SAFETY PLATE	メホコ <sup>o</sup> カハ <sup>o</sup> -	1
33	01	132-01207	SAFETY PLATE	メホコ <sup>o</sup> カハ <sup>o</sup> -	1
34		SS-7090611-SL	SCREW 9/64-40 L=6.1	マルヒラネジ <sup>o</sup> 9/64-40 L=6.1	2
35		132-04003	SAFETY PLATE BUSH	メホコ <sup>o</sup> カハ <sup>o</sup> -ブ <sup>o</sup> ヲツユ	1
36		CM-3002001-B1	SAFETY LABEL 12	アンゼ <sup>o</sup> ンラ <sup>o</sup> ハ <sup>o</sup> ル12	1
37		229-01805	GROUND MARK	グ ラント <sup>o</sup> マ-ク	1
38		131-02900	THREAD GUIDE, LARGE	イトミチ(ダ <sup>o</sup> イ)	2
39		107-53309	WINDOW PLATE RUBBER PLUG	マト <sup>o</sup> イタメセン	1
40	04	SK-3412001-SE	WOOD SCREW D=4.1 L=20	カマトリツケビ <sup>o</sup> ス	2
41	01	TA-1871602-R0	RUBBER PLUG	トメセン D=18.7 L=16	1
42	04	131-60700	BELT COVER (B)	ハ <sup>o</sup> ルトカハ <sup>o</sup> - (B)	1
43		132-70400	REAR COVER	ハイメンフタ	1
44		132-70509	REAR COVER GASKET	ハイメンフタハ <sup>o</sup> ッキン	1
45		SM-4051055-SP	SCREW	ナハ <sup>o</sup> ネジ <sup>o</sup>	4
46		312-00504	UPPER FEED COVER	ウワオクリカハ <sup>o</sup> -	1
47		SS-6110610-TP	SCREW 11/64-40 L=6	ヒラネジ <sup>o</sup> 11/64-40 L=6	1
48		SS-7110910-TP	SCREW 11/64-40 L= 8.5	マルヒラネジ <sup>o</sup> 11/64-40 L=8.5	1
49		SS-9151210-TP	SCREW 15/64-28 L=11.8	ロツカクホ <sup>o</sup> ルト 15/64-28	1
50	*03	400-37392	BELT COVER C	ハ <sup>o</sup> ルトカハ <sup>o</sup> -C	1
51	*03	400-40065	VIBRATION PROOF RUBBER	ホ <sup>o</sup> ウツソコ <sup>o</sup> ム	1
52	*05	CM-6001001-01	WEEE MARK LABEL S	WEEE マ-ク ラ <sup>o</sup> ハ <sup>o</sup> ル S	1

NOTE (注記) 01....FOR MO-6904J,MO-6914J MO-6904J,MO-6914J用  
02....FOR MO-6916J MO-6916J用  
03....VARIOUS NOS. FOR DESTINATIONS 仕向地により異なる  
04....FOR JE, JUS JE, JUS用  
05....FOR JE JE用

### 3. CRANKSHAFT COMPONENTS

主軸関係



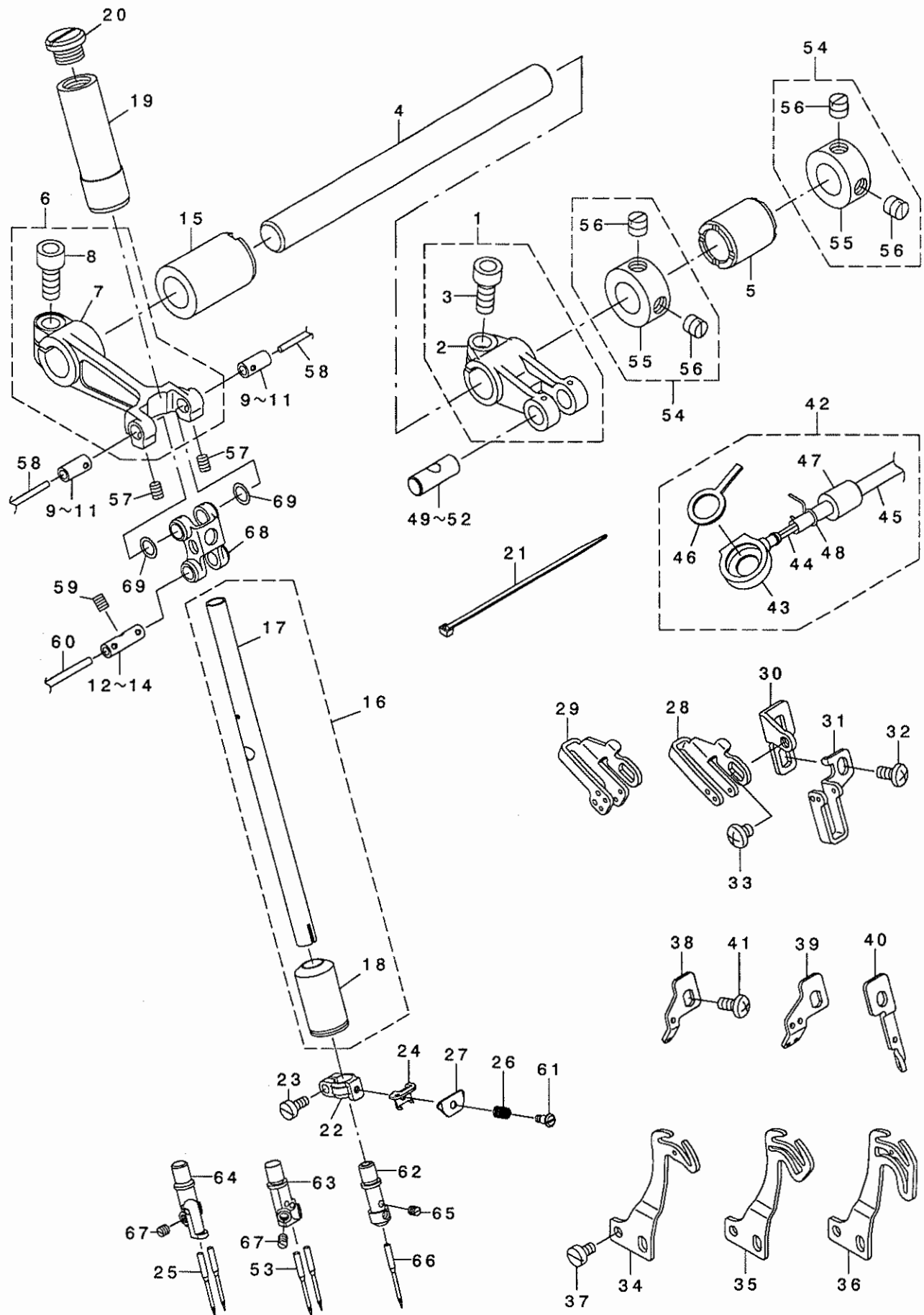
1		132-05554	CRANKSHAFT ASM.	シュツククミ	1
2		132-05505	CRANKSHAFT	シュツク	(1)
3		SS-5080212-TP	SCREW 1/8-44 L=2	ハ イント ネツ	(5)
4		120-02606	HANDWHEEL A	ハズ ミクルマ A	1
5		SS-8151150-TP	SCREW 15/64-28 L=10.5	トメネツ 15/64-28 L=10.5	2
6		131-07800	THRUST COLLAR	スラストウケ	1
7		SM-4050855-SP	SCREW	ナハ ネツ M5 L=8	3
8		131-08402	COOLING FAN	レイキヤクファン	1
9		122-80103	OIL SHIELD	シュツ クアア ラキリ	1
10	04	131-07701	HANDWHEEL	ハズ ミク ルマ	1
11		SS-7111810-TP	SCREW 11/64-40 L=18	マルヒラネツ 11/64-40 L=18	3
12		SS-9681610-TP	SCREW 9/32-28 L=16	ロツカクホ ルト 9/32-28 L=16	1
13		WP-0764016-SP	WASHER	ヒラサ カ ネ 76X20X4	1
14		131-70303	RUBBER RING	オリソク	1
15		WZ-2640310-KH	WAVED WASHER 26.4X33.9X3.5	ナミカ タサ カ ネ26.4X33.9X3.5	1
16		131-08600	CRANKSHAFT BALL BEARING B	シュツクホ -ルハ アリソク B	1
17		400-22239	BEARING RETAINER	ハ アリソク トメワ	1
18		131-08600	CRANKSHAFT BALL BEARING B	シュツクホ -ルハ アリソク B	1
19		132-05406	CRANKSHAFT BUSHING C	Cメタル	1
20		131-04906	OIL ADJUSTING BAR	ユリヨウチヨウセツホ ウ	1
21	01	B1215-804-000	BALL BEARING D	シュツクホ -ルハ アリソク D	1
22	02	SB-1100003-00	BALL BEARING	ホ -ルハ アリソク	1
23	01	123-43406	CRANKSHAFT BUSHING D	Dメタル	1
24	02	131-08105	CRANKSHAFT BUSHING D	Dメタル	1
25		121-08403	GASKET	Dメタル ハ ッキン	1
26		SM-4040855-SP	SCREW	ナハ ネツ	3
27		131-08303	BEARING HOLDING PLATE	ハ アリソク ウケイタ	1
28		123-72603	CONNECTING ROD	ハリクト ウロツト	1
29		SS-7111810-TP	SCREW 11/64-40 L=18	マルヒラネツ 11/64-40 L=18	2
30		123-75051	UPPER LOOPER ARM ASM.	ハリイトテンヒ ンカ イト (03ヨウ)	1
31		SS-7111810-TP	SCREW 11/64-40 L=18	マルヒラネツ 11/64-40 L=18	(2)
32		SS-7111410-TP	SCREW 11/64-40 L=14	マルヒラネツ 11/64-40 L=14	(2)
33		SM-6061202-TP	SCREW M6 L=12	ロツカクアナホ ルト M6 L=12	(1)
34	01	123-75150	LOWER LOOPER ARM A ASM.	ハリイトテンヒ ンカ イト (03ヨウ)	1
35		SS-7111810-TP	SCREW 11/64-40 L=18	マルヒラネツ 11/64-40 L=18	(2)
36		SS-7111410-TP	SCREW 11/64-40 L=14	マルヒラネツ 11/64-40 L=14	(2)
37		SM-6061202-TP	SCREW M6 L=12	ロツカクアナホ ルト M6 L=12	(1)
38	02	123-75259	LOWER LOOPER ARM B ASM.	ハリイトテンヒ ンカ イト (03ヨウ)	1
39		SS-7111810-TP	SCREW 11/64-40 L=18	マルヒラネツ 11/64-40 L=18	(2)
40		SS-7111410-TP	SCREW 11/64-40 L=14	マルヒラネツ 11/64-40 L=14	(2)
41		400-17824	LOOPER LOD STOPPER	ルハ -ロツト フルト メ	4
42	03	120-25706	FLYWHEEL (C)	ハズ ミク ルマ (C)	1
43		121-32106	KNIFE DRIVING ROD	ウエ メスロツト	1
44		SS-7111810-TP	SCREW 11/64-40 L=18	マルヒラネツ 11/64-40 L=18	2
45		SS-7110840-SP	SCREW 11/64-40 L=7.8	マルヒラネツ 11/64-40 L=7.8	1
46		SS-7110840-SP	SCREW 11/64-40 L=7.8	マルヒラネツ 11/64-40 L=7.8	1
47		400-17714	BALANCER	ハ ランサ-	1
48		SS-6081210-TP	SCREW 1/8-44 L=12	ヒラネツ 1/8-44 L=12	2
49		400-35711	OIL WICK	ユリヨウチヨウセツソツ	1

NOTE (注記) 01...FOR MO-6904J,MO-6914J MO-6904J,MO-6914J用  
02...FOR MO-6916J MO-6916J用  
03...FOR MO-6904J,MO-6916J MO-6904J,MO-6916J用  
04...FOR MO-6914J MO-6914J用

FOR BALL HOLDER ASM. ,ORDER FOR SET ONLY CAN BE ACCEPTED.  
球腕組は、セットのみの注文になります。

# 4. NEEDLE DRIVING SHAFT COMPONENTS

針驅動軸關係



1		122-80756	FEED FORKED CRANK ASM.	ハリクトウフタマタクランク	1
2		122-80707	FEED FORKED CRANK	ハリクトウフタマタクランク	(1)
3		SM-6061402-TP	SCREW M6 L=14	ロツカクアナネジ M6 L=14	(1)
4		131-10606	NEEDLE DRIVING SHAFT	ハリクトウウツク	1
5		122-80301	BUSHING, REAR	ハリクトウウツクアトメタル	1
6		132-07956	NEEDLE DRIVING ARM ASM.	ハリクトウウツククミ	1
7		132-07907	NEEDLE DRIVING ARM	ハリクトウウツク	(1)
8		SM-6061402-TP	SCREW M6 L=14	ロツカクアナネジ M6 L=14	(1)
9	01	132-09101	NEEDLE DRIVING ARM PIN A	ハリクトウウツクピソA	2
10	01	132-09200	NEEDLE DRIVING ARM PIN B	ハリクトウウツクピソB	2
11	01	132-09309	NEEDLE DRIVING ARM PIN C	ハリクトウウツクピソC	2
12	01	132-09408	NEEDLE DRIVING PIN A	ハリクトウウビソA	1
13	01	132-09507	NEEDLE DRIVING PIN B	ハリクトウウビソB	1
14	01	132-09606	NEEDLE DRIVING PIN C	ハリクトウウビソC	1
15		131-10002	BUSHING, REAR	ハリクトウウツククマメタル	1
16		132-10158	NEEDLE ROD (C) ASM.	ハリホウウ(C)クミ	1
17		132-10109	NEEDLE ROD (C)	ハリホウウ(C)	(1)
18		132-07709	NEEDLE ROD BUSHING, LOWER	ハリホウウツタメタル	(1)
19		132-07600	NEEDLE HOLDER BUSHING, UPPER	ハリホウウツタメタル	1
20		132-07808	NEEDLE ROD BUSHING CAP SCREW	ハリホウウツタメタルキャップネジ	1
21		EA-9500B01-00	CABLE BAND	ソクセンバンソト	1
22		123-04309	NEEDLE CLAMP HOLDER	ハリトメタキ	1
23		SS-6080720-SP	SCREW	ヒラネジ 1/8-44 L=7	1
24		312-03201	NEEDLE THREAD PRESSER GUIDE	ハリイトオサエイトアンナイ	1
25	02	MDO-500S2100	DOX5 S #21S	DOX5(スケイソウヨウ) #21S	2
26		400-14730	NEEDLE THREAD PRESSER SPRING	ハリイトオサエハネ	1
27		123-04507	NEEDLE THREAD PRESSER PLATE	ハリイトオサエタ	1
28	03	132-08806	NEEDLE THREAD GUIDE	ハリイトアンナイ	1
29	04	132-08905	THREAD GUIDE, 2-NEEDLE	ニネンハハリイトアンナイ	1
30		132-08707	NEEDLE THREAD GUIDE BASE	ハリイトアンナイタ	1
31	02	123-86603	THREAD GUIDE, CHAIN LOOPER	ニジユウカンハリイトアンナイ	1
32		SM-4040855-SP	SCREW	ナハネジ	2
33		SS-4110515-SP	SCREW 11/64-40 L=5	ナハネジ 11/64-40 L=5	1
34	05	312-02609	NEEDLE THREAD TAKE-UP LEVER	ハリイトデンビソ	1
35	04	312-02708	TAKE-UP LEVER GUIDE, 2-NEEDLE	ニネンハハリイトデンビソ	1
36	02	312-02906	TAKE-UP LEVER, CHAIN LOOP	ニジユウカンハリイトデンビソ	1
37		SS-6090670-TP	SCREW 9/64-40 L=6	ヒラネジ 9/64-40 L=6	2
38	03	132-10208	NEEDLE THREAD BALANCE GUIDE	ハリイトデンビソカイト	1
39	04	132-10307	TAKE-UP LEVER GUIDE, 2-NEEDLE	ニネンハハリイトデンビソカイト	1
40	02	123-72405	CHAIN LOOP	ニジユウカンハリイトデンビソカイト	1
41		SM-4040855-SP	SCREW	ナハネジ	1
42		132-72554	ONCE THROUGH OIL PIPE ASM.	ハリカンリュウハイアクミ	1
43		132-72505	ONCE THROUGH OIL COVER	ハリカンリュウカハ	(1)
44		CQ-2000000-00	OIL WICK	ユソソ	(0.68)
45		236-30007	TUBE	チューブ	(0.34)
46		132-08608	ONCE THROUGH OIL FELT	ハリカンリュウフェルト	(1)
47		132-44009	ONCE THROUGH OIL PIPE BUSHING	ハリカンリュウハイアブツ	(1)
48		131-42609	OIL TUBE HOLDER	ハイアトメ	(1)
49	01	131-22007	CRANK PIN A	オクリフタマタクランクピソA	1
50	01	131-22106	CRANK PIN B	オクリフタマタクランクピソB	1
51	01	131-22205	CRANK PIN C	オクリフタマタクランクピソC	1
52	01	131-22304	CRANK PIN D	オクリフタマタクランクピソD	1
53	04	MDO-500S1800	DOX5 S #18S	DOX5(スケイソウヨウ) #18S	2
54		131-72754	THRUST COLLAR ASM.	ハリクトウウツククストラスカラ(クミ)	2
55		131-72705	THRUST COLLAR	ハリクトウウツククストラスカラ	(1)
56		SS-8660610-TP	SCREW 1/4-40 L=6	トメネジ 1/4-40 L=6	(2)
57		SS-8090530-TP	SCREW 9/64-40 L= 5.0	トメネジ 9/64-40 L=5	2
58		CQ-2020000-00	OIL WICK	ユソソ	0.09
59		SS-8090530-TP	SCREW 9/64-40 L= 5.0	トメネジ 9/64-40 L=5	1
60		CQ-2520000-00	OIL WICK	ユソソ	0.04
61		400-14729	NEEDLE THREAD PRESSER SCREW	ハリイトオサエネジ	1
62	05	132-55005	NEEDLE CLAMP, 1-NEEDLE	イツホソハハリトメ	1
63	04	132-55104	NEEDLE CLAMP, 2-NEEDLE	ニネンハハリトメ	1
64	02	132-55203	CHAIN LOOPER NEEDLE CLAMP	ニジユウカンハリトメ	1
65	05	SS-8080310-TP	SCREW 1/8-44 L=2.8	トメネジ 1/8-44 L=2.8	1
66	05	MDO-500S2100	DOX5 S #21S	DOX5(スケイソウヨウ) #21S	1
67	06	SS-8080310-TP	SCREW 1/8-44 L=2.8	トメネジ 1/8-44 L=2.8	2
68		132-08004	NEEDLE DRIVING LINK	ハリクトウウツク	1
69		132-08103	NEEDLE DRIVING LINK WASHER	ハリクトウウツクサカネ	2

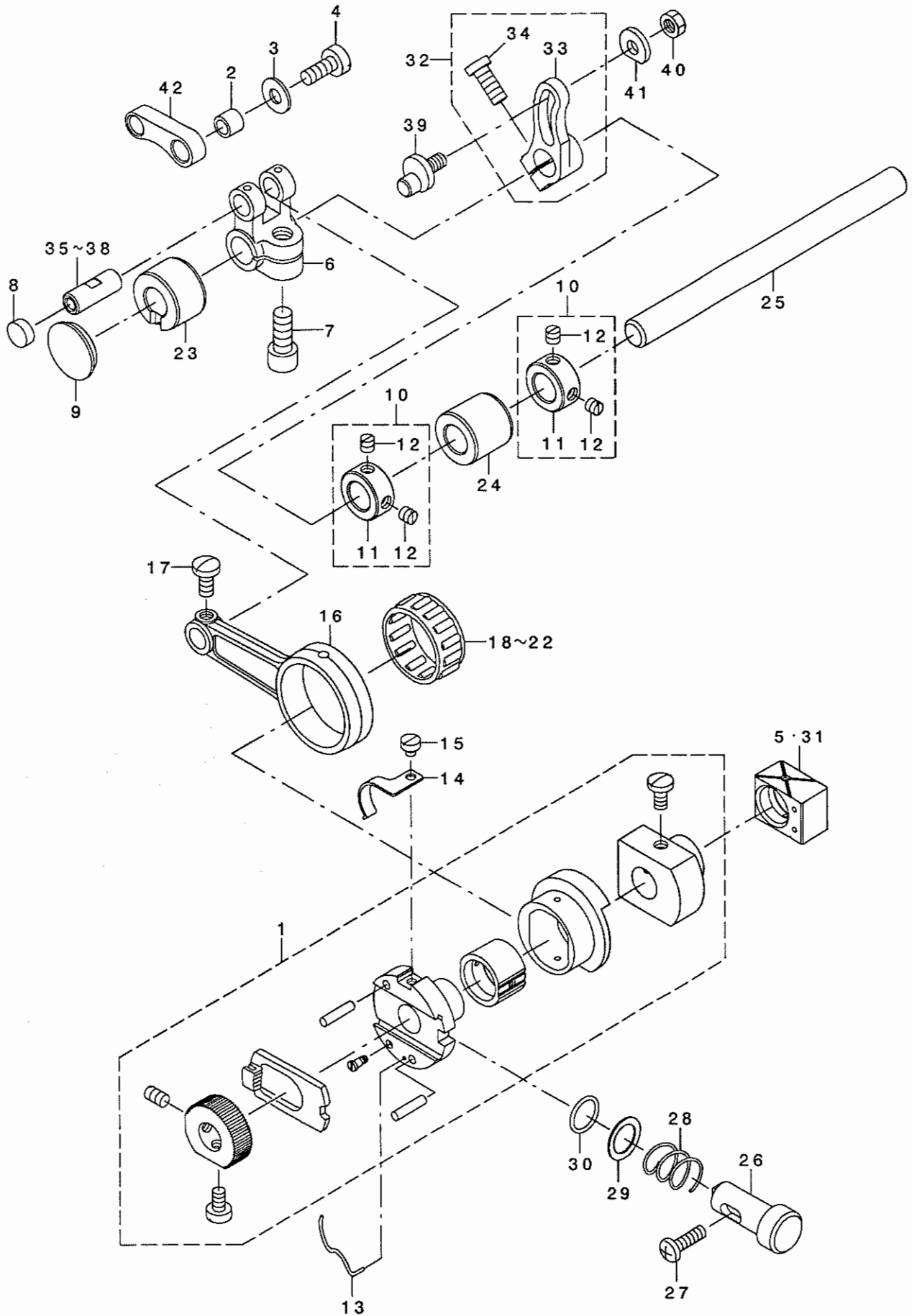
NOTE (注記)

01...SELECTIVE PARTS  
02...FOR MO-6916J  
03...FOR MO-6904J,MO-6916J  
04...FOR MO-6914J  
05...FOR MO-6904J  
06...FOR MO-6914J,MO-6916J

選択部品  
MO-6916J用  
MO-6904J,MO-6916J用  
MO-6914J用  
MO-6904J用  
MO-6914J,MO-6916J用

5. FEED MECHANISM COMPONENTS (1)

送り関係 (1)



1		131-18054	FEED ECCENTRIC BODY ASM.	オクリカクコ 1/クミ	1
2		131-20506	PIN COLLAR	シュオクリビ ンカラ	1
3		131-20605	WASHER	ニジ ユウカンロツト サ カ ネ	1
4		SS-6121220-TP	SCREW 3/16-28 L=11.5	ヒラネジ 3/16-28 L=11.5	1
5	01	132-17807	SLIDE BLOCK A	ジ ヨウケ オクリカクコ MA	1
6		121-19210	FORKED CRANK	オクリアタマクランク	1
7		SM-6061402-TP	SCREW M6 L=14	ロツカクアナネジ M6 L=14	1
8		TA-1030402-R0	RUBBER PLUG D=10.3 L=4	トメセン D=10.3 L=4	1
9		TA-2050416-R0	RUBBER PLUG	トメセン	1
10		131-72556	FEED SHAFT THRUST COLLAR ASM.	オクリジ クスラストカラ (クミ)	2
11		131-72507	FEED SHAFT THRUST COLLAR	オクリジ クスラストカラ	(1)
12		SS-8110410-TP	SCREW 11/64-40 L= 3.5	トメネジ 11/64-40 L=3.5	(2)
13		B1606-704-000	RATCHET PAWL SPRING	ラチエツト オサエハ ネ	1
14		131-19300	RATCHET GEAR SPRING	ラチエツトキ ヤハ ネ	1
15		SS-6080320-SP	SCREW 1/8-44 L= 2.5	ヒラネジ 1/8-44 L=2.5	1
16		122-82604	CRANK ROD	オクリクランクロツト	1
17		SS-7110910-TP	SCREW 11/64-40 L= 8.5	マルヒラネジ 11/64-40 L=8.5	1
18	01	121-16604	NEEDLE BEARING	オクリハ アリソク A	1
19	01	121-16703	NEEDLE BEARING B	オクリハ アリソク B	1
20	01	121-16802	NEEDLE BEARING. ,C.	オクリハ アリソク C	1
21	01	121-16901	NEEDLE BEARING. ,D.	オクリハ アリソク D	1
22	01	121-17008	NEEDLE BEARING. ,E.	オクリハ アリソク E	1
23		122-82703	FEED ROCKER SHAFT BUSHING, FRO	オクリジ クマエメタル	1
24		122-82802	FEED ROCKER SHAFT BUSHING, REA	オクリジ クアトメタル	1
25		122-83008	FEED SHAFT	オクリジ ク	1
26		132-16809	PUSH BUTTON SHAFT	オツホ タンジ ク	1
27		SM-4041455-SN	SCREW M4 L=14	ナハ ネジ M4 L=14	1
28		132-16601	PUSH BUTTON SPRING	オツホ タンハ ネ	1
29		132-16700	PUSH BUTTON SHAFT WASHER	オツホ タンジ クサ	1
30		132-44108	RUBBER RING	オリソク	1
31	01	132-17906	SLIDE BLOCK B	ジ ヨウケ オクリカクコ MB	1
32		118-24075	MAIN FEED ARM ASM.	シュオクリウデ クミ	1
33		115-30110	MAIN FEED ROCKER	シュオクリウデ	(1)
34		SM-6051202-TP	SCREW M5X0.8 L=12	ロツカクアナネジ M5 X0.8 L=12	(1)
35	01	B1612-804-A00	CRANK PIN (A)	オクリアタマ クランクピ ン A	1
36	01	B1612-804-B00	CRANK PIN (B)	オクリアタマ クランクピ ン B	1
37	01	B1612-804-C00	CRANK PIN C	オクリアタマ クランクピ ン C	1
38	01	B1612-804-D00	CRANK PIN (D)	オクリアタマ クランクピ ン D	1
39		131-19706	MAIN FEED ARM PIN	シュオクリウデ ピ ン	1
40		NS-6620320-SP	NUT 3/16-32	ロツカクナツト 3/16-32	1
41		131-20001	WASHER B	シュオクリウデ サ カ ネ(B)	1
42		131-19805	MAIN FEED LINK	シュオクリソク	1

NOTE (注記)

01...SELECTIVE PARTS

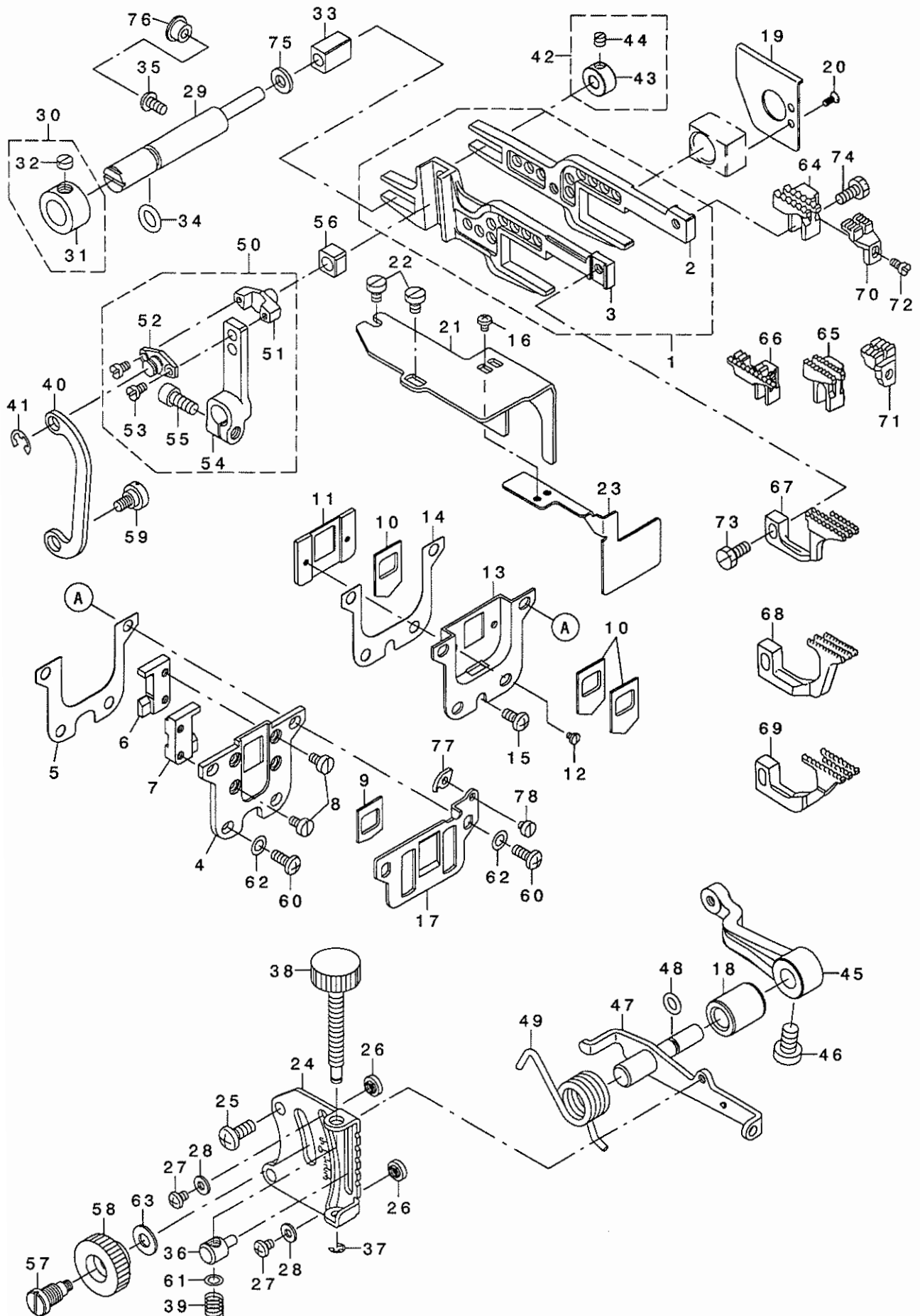
選択部品

FOR NO.1, ORDER FOR SET ONLY CAN BE ACCEPTED

NO.1は、セットのみの注文になります。

# 6. FEED MECHANISM COMPONENTS (2)

送り関係 (2)





1	132-15157	FEED ROCKER ASM.	ホクリヨウトウカシクミ	1
2	132-15108	MAIN FEED BAR	ウエオクリヨウトウカシ	(1)
3	132-15207	DIFFERENTIAL FEED BAR	フクオクリヨウトウカシ	(1)
4	132-15306	RUBBER CASE	ホウウツンゴム	1
5	132-15405	RUBBER CASE GASKET	ホウウツンゴム	1
6	132-15504	FEED BAR SUPPORT , RIGHT	ヨウトウカシオサエミキ	1
7	132-15603	FEED BAR SUPPORT , LEFT	ヨウトウカシオサエヒダ	1
8	SS-6090620-TP	SCREW	ヒラネジ	4
9	121-18303	RUBBER	ホウウツンゴム	1
10	121-18204	OIL SHIELD RUBBER	アブラキリゴム	3
11	132-15702	RUBBER HOLDING PLATE	アブラキリゴム	1
12	SS-7060310-SP	SCREW 3/32-56 L=3	マムヒラネジ 3/32-56 L=3	2
13	132-15900	OIL SHIELD CASE	ホウウケース	1
14	132-16007	OIL SHIELD CASE GASKET	ホウウケース	1
15	SM-4040855-SP	SCREW	ナハネジ	1
16	SM-4030455-SP	SCREW	ナハネジ M3 L=4	2
17	132-17104	THROAT PLATE SUPPORT	ハリイタササエ	1
18	131-22700	ADJUSTING SHAFT METAL	サトウチヨウセツジク	1
19	132-16106	OIL SHIELD PLATE	ヨウトウカシオサエ	1
20	SS-1060610-SP	SCREW 3/32-56 L=5.5	チラネジ 3/32-56 L=5.5	2
21	132-16205	FEED CAM OIL SHIELD PLATE	ホクリヨウトウカシ	1
22	SM-6040600-SP	SCREW M4 L=6	ヒラネジ M4 L=6	2
23	132-16304	OIL SHIELD PLATE	アブラキリゴム	1
24	131-22809	DIFFERENTIAL FEED GRADUATION	サトウチヨウセツジク	1
25	SM-4051255-SP	SCREW , M5 L=12.	ナハネジ M5 L=12	2
26	131-21405	ADJUSTING STOPPER	サトウチヨウセツジク	2
27	SS-4090515-SP	SCREW 9/64-40 L=5	ナハネジ 9/64-40 L=5	2
28	WP-0371016-SD	WASHER 3.7X8X1	ヒラネジ ガネ 3.7X8X1	2
29	131-20902	SUPPORT SHAFT	ヨウトウカシササエ	1
30	131-21058	HRUST COLLAR ASM.	ササエツクイチキメカサ	(1)
31	131-21009	HRUST COLLAR	ササエツクイチキメカサ	(1)
32	SS-8660330-SP	SCREW 1/4-40 L= 3.0	トメネジ 1/4-40 L=3	(1)
33	131-20803	SLIDE BLOCK	ヨウトウカシササエ	1
34	131-70204	RUBBER RING	オリツク	1
35	SM-4040855-SP	SCREW	ナハネジ	1
36	132-17708	DIFFERENTIAL FEED BLOCK	サトウチヨウセツジク	1
37	RE-0300000-KO	E-RING 3	エガ	1
38	132-13012	ADJUSTING SCREW	ヒラネジ	1
39	131-23302	ADJUSTING SPRING	サトウチヨウセツジク	1
40	131-21306	ADJUSTING LINK	サトウチヨウセツジク	1
41	RE-0500000-KO	E-RING	エガ	1
42	131-21256	SUPPORT SHAFT COLLAR ASM.	ヨウトウカシササエ	1
43	131-21207	SUPPORT SHAFT COLLAR	ヨウトウカシササエ	(1)
44	SS-8110410-TP	SCREW 11/64-40 L= 3.5	トメネジ 11/64-40 L=3.5	(1)
45	131-21900	DIFFERENTIAL FEED ROCKER	サトウチヨウセツジク	1
46	SS-6661110-SP	SCREW 1/4-40 L=11	ヒラネジ 1/4-40 L=11	1
47	132-17351	ROCKER SHAFT ASM.	サトウチヨウセツジク	1
48	131-70501	RUBBER RING	オリツク	1
49	131-21603	ADJUSTING LEVER SPRING	サトウチヨウセツジク	1
50	132-18052	DIFFERENTIAL FEED ARM ASM.	フクオクリヨウトウカシ	1
51	118-25304	PIN	フクオクリピン	(1)
52	118-26401	PIN COVER	フクオクリピン	(1)
53	SS-6080410-SP	SCREW 1/8-44 L=4	ヒラネジ 1/8-44 L=4	(2)
54	132-18003	DIFFERENTIAL FEED ARM	フクオクリヨウトウカシ	(1)
55	SM-6051202-TP	SCREW M5X0.8 L=12	ロツクアサネジ M5X0.8 L=12	(1)
56	132-18102	SLIDE BLOCK	フクオクリピン	1
57	132-17401	DIFFERENTIAL FEED HINGE SCREW	サトウチヨウセツジク	1
58	132-17500	DIFFERENTIAL FEED LOCK NUT	サトウチヨウセツジク	1
59	SD-0720271-SP	HINGE SCREW D=7.2 H=2.7	タメネジ D=7.2 H=2.7	1
60	SM-4041055-SP	SCREW	ナハネジ M4 L=10	4
61	WP-0460556-SD	WASHER 4.6X7.5X0.5	ヒラネジ ガネ 4.6X7.5X0.5	1
62	WP-0480856-SP	WASHER 4.8X8.4X0.8	ヒラネジ ガネ 4.8X8.4X0.8	4
63	WP-0621016-SD	WASHER 6.2X13X1	ヒラネジ ガネ 6.2X13X1	1
64	03 117-01604	MAIN FEED DOG	ウエオクリハ	1
65	04 120-13306	MAIN FEED DOG	ウエオクリハ	1
66	02 123-82503	MAIN FEED DOG	ウエオクリハ	1
67	03 117-00507	DIFFERENTIAL FEED DOG	フクオクリ	1
68	04 120-13405	SUB FEED DOG	フクオクリハ	1
69	02 115-28403	DIFFERENTIAL FEED DOG	フクオクリハ	1
70	01 116-51809	AUXILIARY FEED DOG	ホウウヨクリハ	1
71	02 115-28502	AUXILIARY FEED DOG	ホウウヨクリハ	1
72	SS-4080620-TP	SCREW 1/8-44 L=6	ナハネジ 1/8-44 L=6	1
73	SS-9111010-SP	SCREW 11/64-40 L=9.5	ロツクアサネジ 11/64-40 L=9.5	1
74	SS-9111050-SP	SCREW 11/64-40 L=9.5	ロツクアサネジ 11/64-40 L=9.5	1
75	131-21108	WASHER	ヨウトウカシササエ	1
76	TA-0800504-R0	PLUG D=8 L=4.5	トメピン D=8X4.5	1
77	132-00902	FEED MECHANISM COVER PRESSER	オクリアササエ	1
78	SS-6080340-SP	SCREW 1/8-44 L=2.9	ヒラネジ 1/8-44 L=2.9	1

NOTE (注記)

01... FOR MO-6904J, MO-6914J

02... FOR MO-6916J

03... FOR MO-6904J

04... FOR MO-6914J

MO-6904J, MO-6914J用

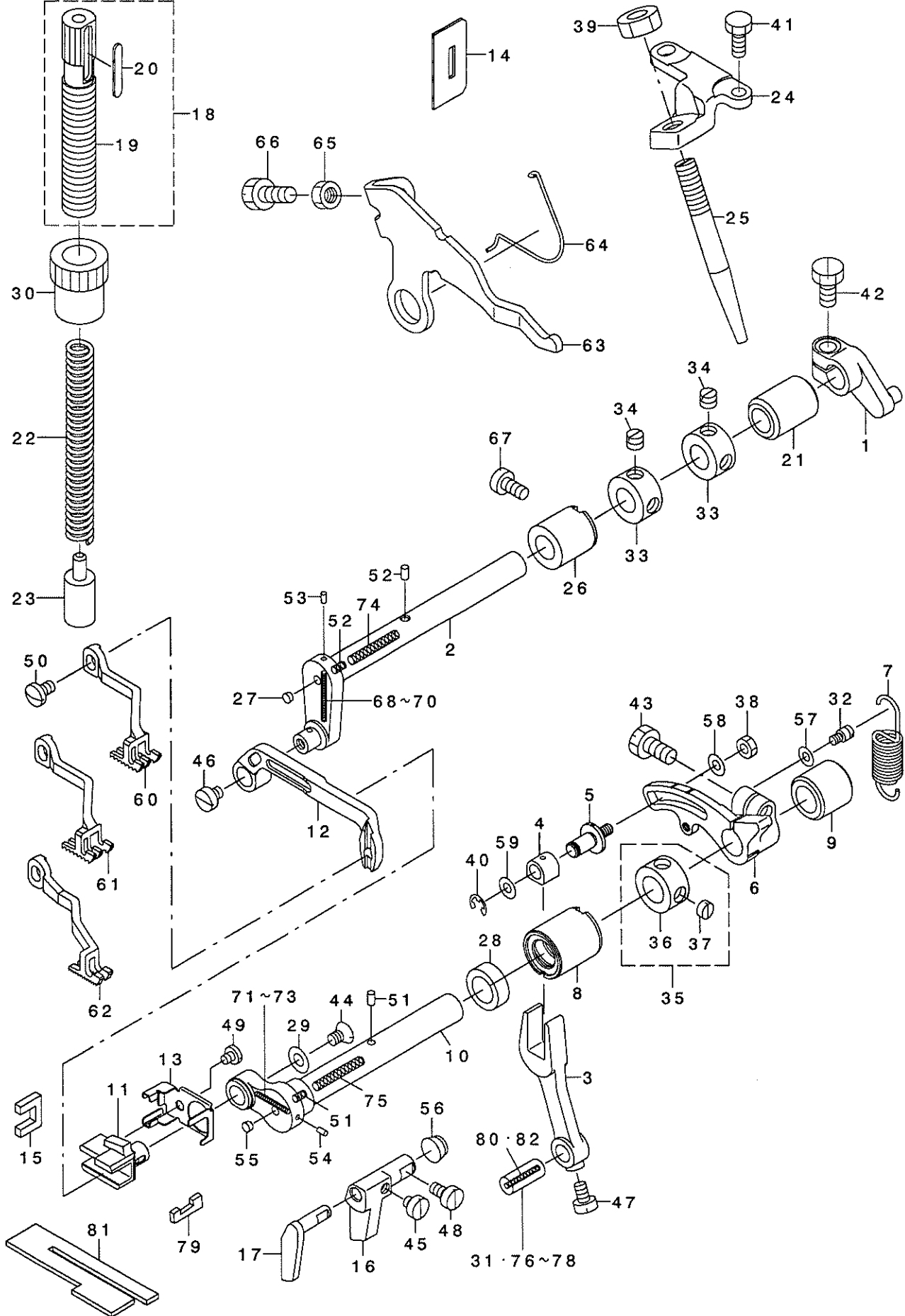
MO-6916J用

MO-6904J用

MO-6914J用

# 7. UPPER FEED MECHANISM COMPONENTS (1)

上送り関係 (1)



1		312-08507	HORIZONTAL ARM C	スライダ C	1
2		312-08606	HORIZONTAL SHAFT	スライダ ク	1
3	*	312-08705	VERTICAL ROD	シ ョウケ ロッド	1
4		312-08804	VERTICAL SLIDE BLOCK	シ ョウケ スライド ブロック	1
5		312-08903	VERTICAL ADJUST PIN	シ ョウケ チョウセツピン	1
6		123-09605	ADJUST ARM	シ ョウケ チョウセツアーム	1
7		123-09704	ADJUST ARM SPRING	チョウセツアーム スプリング	1
8		132-77405	BUSHING, FRONT	シ ョウケ シュウクマメタム	1
9		123-09902	VERTICAL SHAFT REAR METAL	シ ョウケ シュウクマメタム	1
10		123-10009	SHAFT	シ ョウケ シュク	1
11		132-76308	UPPER FEED SLIDE BLOCK	ウツオクリカクマ	1
12		132-76209	UPPER FEED BAR	ウツオクリヨウト ウカン	1
13		132-76704	OIL THROWER RUBBER PRESSER	フア ラキリゴ ムネ	1
14		123-06007	LIFTER RUBBER	リフターゴ ム	1
15		123-10504	FEED BAR FELT	ヨウト ウカンキョウフエルト	1
16		132-76407	GUIDE A	ヨウト ウカンガ イト A	1
17		132-76506	GUIDE B	ヨウト ウカンガ イト B	1
18		123-10850	ADJUST SCREW ASM.	ウツオクリシヨウセツネジ クミ	1
19		123-10801	ADJUST SCREW	ウツオクリシヨウセツネジ	(1)
20		123-10900	ADJUST SCREW PLATE	ウツオクリシヨウセツネジ プレート	(1)
21		123-08409	METAL, REAR	スライダ ウツ クラウロメタム	1
22		123-11007	UPPER PRESSER SPRING	ウツオクリスプリング	1
23		123-11106	UPPER PRESSER SLIDE BLOCK	ウツオクリスライド ブロック	1
24		312-11303	SHAFT SCREW BASE	キキカクマ イ	1
25		312-11402	SHAFT SCREW	キキカクマ ネジ	1
26		123-08300	METAL, FRONT	スライダ ウツ クラウロメタム	1
27		TA-0340201-RO	PLUG D=3.4X3.9 L=S	トメピン D=3.4X3.9 L=2	1
28		115-66809	OIL SEAL	ウツオクリ クラウロメタム	1
29		119-13407	SLIDE BLOCK WASHER	ウツオクリ カクマネ	1
30		119-14405	NUT	ウツオクリ ネジ ナット	1
31	01	B1612-804-C00	CRANK PIN C	オクリアタマタ クラウロピン C	1
32		B2024-771-000	SUSPENSION SCREW	ウツオクリ ススペンションネジ	1
33		CS-1001011-SH	THRUST COLLAR	スラスト コラー	2
34		SS-8660530-TP	SCREW 1/4-40 L= 4.5	トメネジ 1/4-40 L=4.5	2
35		CS-111101H-SH	THRUST COLLAR ASM.	シ ョウケ スラストコラー (クミ)	1
36		CS-1111019-SH	THRUST COLLAR D=11.11 W=10	スラストコラー D=11.11 W=10	(1)
37		SS-8660330-SP	SCREW 1/4-40 L= 3.0	トメネジ 1/4-40 L=3	(1)
38		NM-6040000-SN	NUT M4	ロウカクナット M4	1
39		NM-6080011-SF	NUT M8	ロウカクナット M8 1ツ	1
40		RE-0400000-KO	E-RING 4	Eリング 4	1
41		SM-9051203-CP	SCREW M5 L=12	ロウカクネジ M5 L=12	2
42		SM-9061250-TP	SCREW M6 L=12	ロウカクネジ M6 L=12	1
43		SM-9061250-TP	SCREW M6 L=12	ロウカクネジ M6 L=12	1
44		SS-2110710-TP	SCREW 11/64-40 L=7	マメヒラネジ 11/64-40 L=7	1
45		SS-6110420-TP	SCREW 11/64-40 L=4.8	ヒラネジ 11/64-40 L=4.8	1
46		SS-6110520-TP	SCREW 11/64-40 L=4.5	ヒラネジ 11/64-40 L=4.5	1
47		SS-6110710-TP	SCREW 11/64-40 L= 6.5	ヒラネジ 11/64-40 L=6.5	1
48		SS-6110820-TP	SCREW 11/64-40 L=8	ヒラネジ 11/64-40 L=8	1
49		SS-7090410-SP	SCREW 9/64-40 L= 3.5	マメヒラネジ 9/64-40 L=3.5	1
50		SS-7110740-TP	SCREW 11/64-40 L=7	マメヒラネジ 11/64-40 L=7	1
51		B3525-704-000	OIL FELT	オイルフェルト - マメタム フェルト	2
52		B3525-704-000	OIL FELT	オイルフェルト - マメタム フェルト	2
53		TA-0180401-MO	NEEDLE COOLER PLUG CAP	トメピン D=1.8X2.1 L=4.3	1
54		TA-0180401-MO	NEEDLE COOLER PLUG CAP	トメピン D=1.8X2.1 L=4.3	1
55		TA-0340201-RO	PLUG D=3.4X3.9 L=S	トメピン D=3.4X3.9 L=2	1
56		TA-0800501-RO	PLUG D=8X8.2 L=5	トメピン D=8X8.2 L=5	1
57		WP-0371036-SD	WASHER 3.7X6X1	ヒラネジ カネ 3.7X6X1	1
58		WP-0451026-SH	WASHER	ヒラネジ カネ	1
59		WP-0621016-SH	WASHER	ヒラネジ カネ	1
60	02	123-88807	UPPER FEED DOG	ウツオクリハ	1
61	03	123-88906	UPPER FEED DOG	ウツオクリハ	1
62	04	123-89003	TOP FEED DOG	ウツオクリハ	1
63		312-04407	TOP FEED DOG LIFTER B	ウツオクリハ リフター-B	1
64		123-05504	UPPER FEED DOG LIFTER B SPRING	リフター-B スプリング	1
65		NS-6150430-SP	NUT 15/64-28	ロウカクナット 15/64-28	1
66		SS-9151220-SR	SCREW 15/64-28 L=12	ロウカクネジ M15/64-28 L=12	1
67		SS-6121020-SP	SCREW 3/16-28 L= 9.5	ヒラネジ 3/16-28 L=9.5	1
68	01	123-16402	OIL WICK(VERTICAL A)	スライダ クラウロ ラン (タテA)	1
69	01	123-16501	OIL WICK(VERTICAL B)	スライダ クラウロ ラン (タテB)	1
70	01	123-16600	OIL WICK(VERTICAL C)	スライダ クラウロ ラン (タテC)	1
71	01	123-16709	OIL WICK(VERTICAL A)	シ ョウケ クラウロ ラン (タテA)	1
72	01	123-16808	OIL WICK(VERTICAL B)	シ ョウケ クラウロ ラン (タテB)	1
73	01	123-16907	OIL WICK(VERTICAL C)	シ ョウケ クラウロ ラン (タテC)	1
74		123-17103	OIL WICK(HORIZONTAL)	スライダ クラウロ ラン (ヨコ)	1
75		123-17202	OIL WICK (HORIZONTAL)	シ ョウケ クラウロ ラン (ヨコ)	1
76	01	B1612-804-A00	CRANK PIN (A)	オクリアタマタ クラウロピン A	1
77	01	B1612-804-B00	CRANK PIN (B)	オクリアタマタ クラウロピン B	1
78	01	B1612-804-D00	CRANK PIN (D)	オクリアタマタ クラウロピン D	1
79		132-77207	FELT	ヨウト ウカンガ イト カンリョウフェルト	1
80		CQ-2520000-00	OIL WICK	ウツ	0.04
81		132-76803	ONCE THROUGH OIL FELT A	ウツ	1
82		CQ-2020000-00	OIL WICK	ウツ	0.04

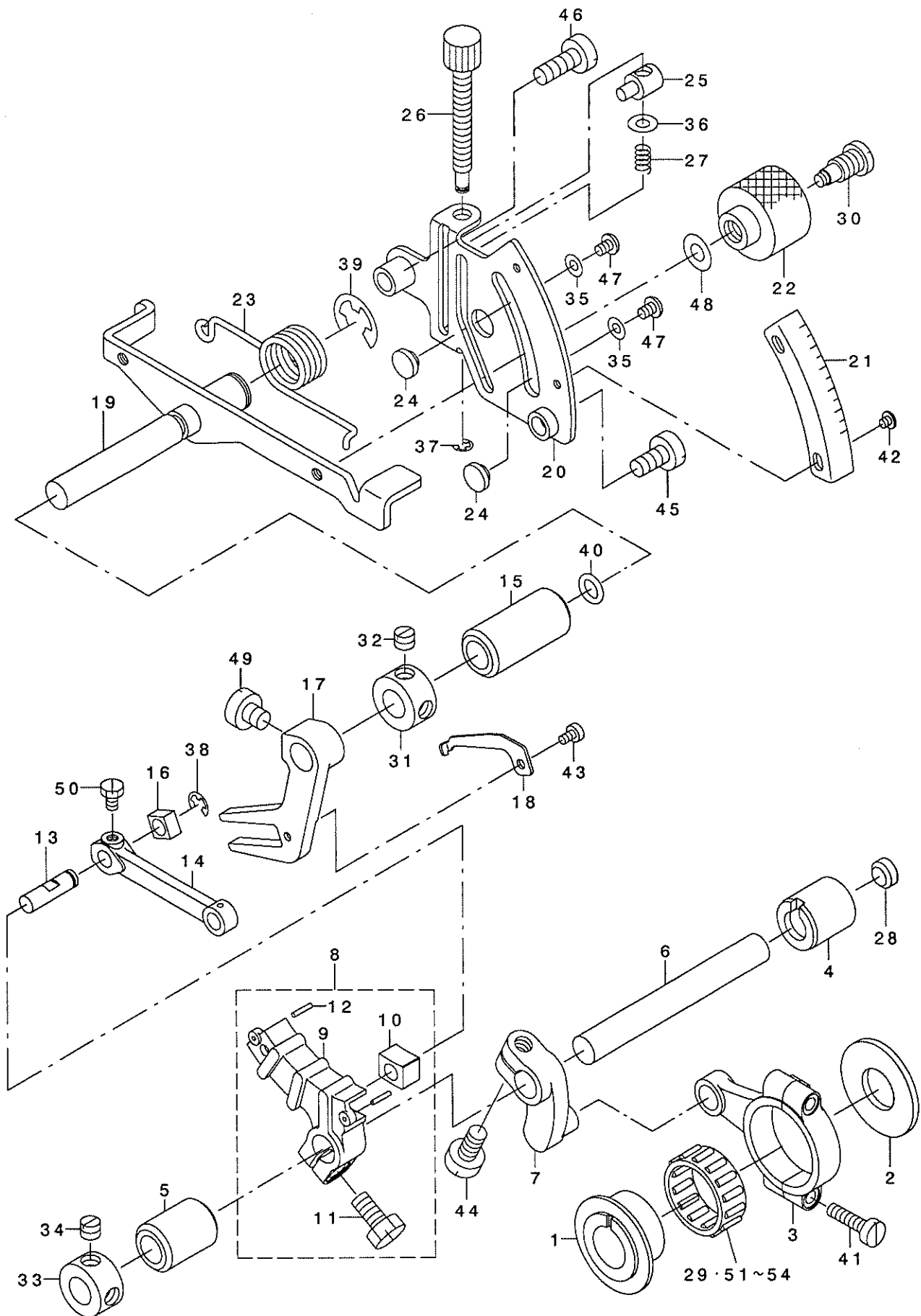
NOTE (注記)

01...SELECTIVE PARTS  
02...FOR MO-6904J  
03...FOR MO-6914J  
04...FOR MO-6916J

選択部品  
MO-6904J用  
MO-6914J用  
MO-6916J用

# 8. UPPER FEED MECHANISM COMPONENTS (2)

上送り関係 (2)



1	312-07301	HORIZONTAL FEED CAM	スイハイクリカム	1
2	123-08102	CAM SPACER	カムスハ -サー	1
3	123-08201	HORIZONTAL ROD	スイハイロッド	1
4	123-08300	METAL, FRONT	スイハイクト ウジ クマエメタル	1
5	123-08409	METAL, REAR	スイハイクト ウジ クウシロメタル	1
6	123-08508	HORIZONTAL DRIVING SHAFT	スイハイクト ウジ ク	1
7	312-07905	HORIZONTAL ARM A	スイハイウデ A	1
8	123-08755	HORIZONTAL ARM B ASM.	スイハイウデ B クミ	1
9	123-08706	HORIZONTAL ARM B	スイハイウデ B	(1)
10	123-08805	HORIZONTAL SLIDE BLOCK A	スイハイカクコマA	(1)
11	SM-9061250-TP	SCREW M6 L=12	ロツカクホ ルト M6 L=12	(1)
12	PS-0150082-KH	SPRING PIN	スプ リンク ピン	(2)
13	123-08904	HORIZONTAL FEED PIN	スイハイクオリピン	1
14	312-08408	HORIZONTAL FEED LINK	スイハイクオリリンク	1
15	123-11205	METAL	ウワオクリチヨウセツジ クメタル	1
16	312-10305	HORIZONTAL SLIDE BLOCK B	スイハイカクゴ マB	1
17	312-10404	HORIZONTAL FORKED ARM	スイハイフタマタウデ	1
18	123-11502	HORIZONTAL BRANCH STOPPER	スイハイフタマタストップ -	1
19	312-10750	ADJUSTING SHAFT COMPL.	ウワオクリチヨウセツジ クケツゴ ウ	1
20	123-11809	UPPER FEED SCALE PLATE	ウワオクリメモリイタ	1
21	123-11908	UPPER FEED GRADUATION B	ウワオクリメモリイタB	1
22	123-12005	UPPER FEED LOCK NUT	ウワオクリロックナット	1
23	123-12104	UPPER FEED LEVER SPRING	ウワオクリレハ -ハ ネ	1
24	115-29005	STOPPER	サト -チヨウセツ ストツハ -	2
25	118-26005	DIFFERENTIAL FEED BLOCK	サト - ピ チヨウセツコマ	1
26	118-26104	DIFFERENTIAL FEED SCREW	サト - ピ チヨウセツネジ	1
27	118-26203	SPRING	サト - ピ チヨウセツネジ ハ ネ	1
28	118-98400	RUBBER PLUG B	ヌノダ イ ホ -ツンセン B	1
29	01 121-16703	NEEDLE BEARING B	オクリハ アリンク B	1
30	B1646-704-000-A	DIFFERENTIAL FEED HINGE SCREW	サト - タ ンネジ	1
31	CS-1001011-SH	THRUST COLLAR	スラスト カラ	1
32	SS-8660530-TP	SCREW 1/4-40 L= 4.5	トメネジ 1/4-40 L=4.5	1
33	CS-1001011-SH	THRUST COLLAR	スラスト カラ	1
34	SS-8660530-TP	SCREW 1/4-40 L= 4.5	トメネジ 1/4-40 L=4.5	1
35	WP-0371016-SD	WASHER 3.7X8X1	ヒラサ ガ ネ 3.7X8X1	2
36	WP-0460556-SD	WASHER 4.6X7.5X0.5	ヒラサ ガ ネ 4.6X7.5X0.5	1
37	RE-0300000-KO	E-RING 3	Eガ タメワ 3	1
38	RE-0400000-KO	E-RING 4	Eガ タメワ 4	1
39	RE-0900000-KO	E-RING 9	Eガ タメワ 9	1
40	RO-0681901-00	RUBBER RING	Oリング	1
41	SS-7111810-TP	SCREW 11/64-40 L=18	マルヒラネジ 11/64-40 L=18	2
42	SM-0030301-SN	SCREW	トラスネジ M3 L=3	2
43	SM-6030510-SC	SCREW M3X0.5 L=5	ヒラコネジ M3X0.5 L=5	1
44	SM-9061250-TP	SCREW M6 L=12	ロツカクホ ルト M6 L=12	1
45	SM-6061210-SC	SCREW M6 L=12	ヒラコネジ M6 L=12	1
46	SM-6061610-SC	SCREW M6 L=16	ヒラコネジ M6 L=16	1
47	SS-4090515-SP	SCREW 9/64-40 L=5	ナハ ネジ 9/64-40 L=5	2
48	WP-0621016-SD	WASHER 6.2X13X1	ヒラサ ガ ネ 6.2X13X1	1
49	SS-6660710-TP	SCREW 1/4-40 L=7	ヒラネジ 1/4-40 L=7	1
50	SS-9090610-TP	SCREW 9/64-40 L=5.5	ロツカクホ ルト 9/64-40 L=5.5	1
51	01 121-16604	NEEDLE BEARING	オクリハ アリンク A	1
52	01 121-16802	NEEDLE BEARING.,C.	オクリハ アリンク C	1
53	01 121-16901	NEEDLE BEARING.,D.	オクリハ アリンク D	1
54	01 121-17008	NEEDLE BEARING.,E.	オクリハ アリンク E	1

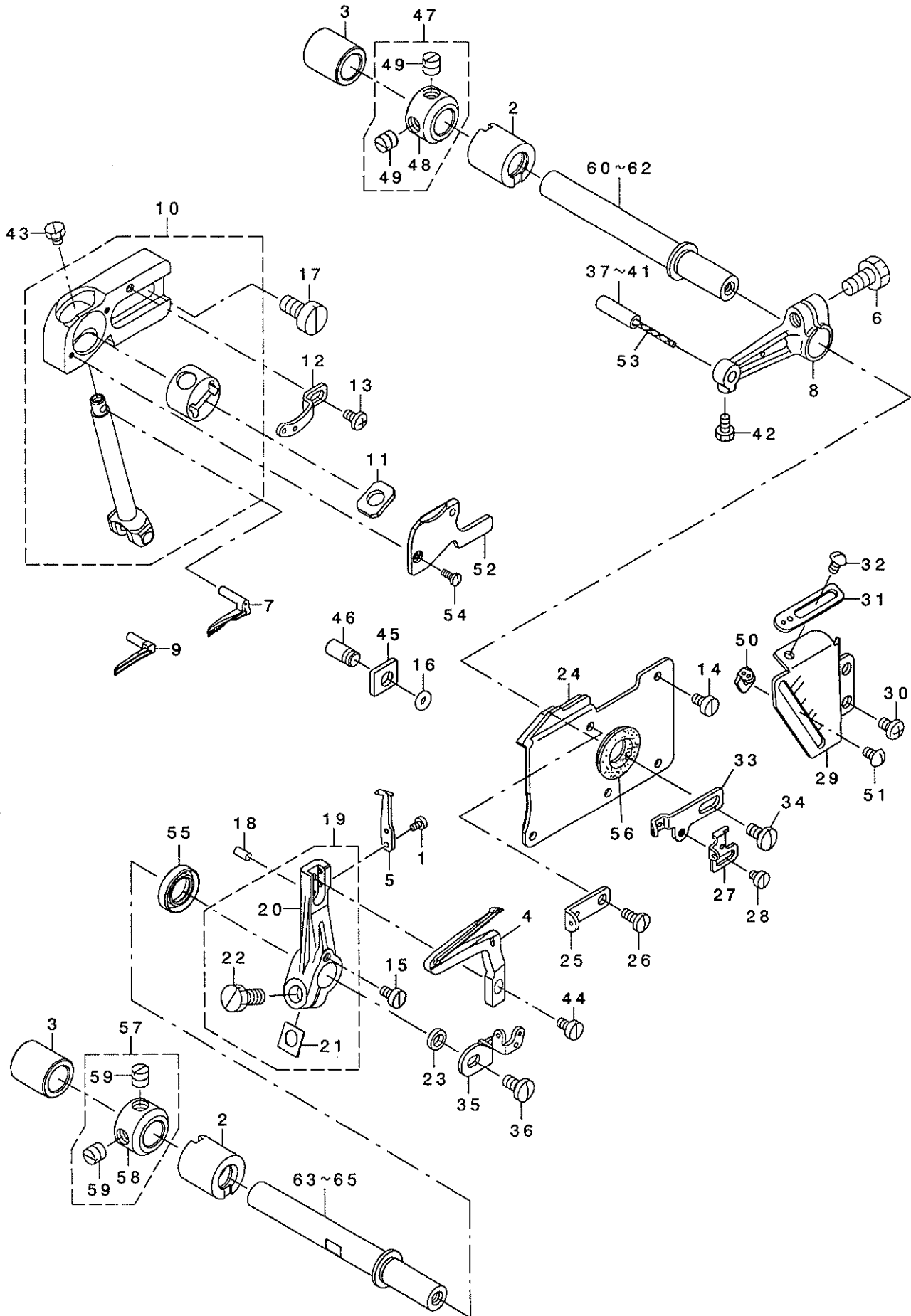
NOTE (注記)

01...SELECTIVE PARTS

選択部品

# 9. UPPER & LOWER LOOPER COMPONENTS

上ルーパ、下ルーパ関係



1		SS-6060440-TP	SCREW 3/32-56 L=3.5	ヒラネジ	2
2		132-22609	LOOPER SHAFT FRONT BUSHING	ル-ハ -ジ' クマエメタル	2
3		132-22708	LOOPER SHAFT REAR BUSHING	ル-ハ -ジ' クアトメタル	2
4		123-84202	LOWER LOOPER	シタル-ハ -	1
5		118-90001	TRAVELING NEEDLE GUARD	イト' -ハリウケ	1
6		SS-9151210-TP	SCREW 15/64-28 L=11.8	ロツカクホ' 15/64-28	1
7	02	123-83600	UPPER LOOPER	ウツル-ハ -	1
8		132-21304	UPPER LOOPER ARM	ウツル-ハ -ウデ'	1
9	01	123-83501	UPPER LOOPER	ウツル-ハ -	1
10	*	400-26021	GUIDE SUPPORT ASM.	ウツル-ハ -ガ' イト' ササエクミ	1
11	*	400-11234	DUST SEALING FELT	ウツル-ハ -ガ' イト' フェルト	1
12		123-40501	THREAD GUIDE, UPPER	ウツル-ハ -イト' アンナイ(ウエ)	1
13		SS-4090615-SP	SCREW 9/64-40 L=6	ナ' ネジ' 9/64-40 L=6	1
14		SS-6090630-TP	SCREW 9/64-40 L=6	ヒラネジ' 9/64-40 L=6	4
15		SS-6090630-TP	SCREW 9/64-40 L=6	ヒラネジ' 9/64-40 L=6	1
16		131-70600	RUBBER RING	オリソク	1
17		SM-6061200-SP	SCREW	ヒラネジ' M6 L=12	2
18		PS-0300062-KH	SPRING PIN 3X6	ス' リンク' ビ' ン 3X6	1
19		131-32550	LOWER LOOPER SUPPORT ARM ASM.	シタル-ハ -ジ' ウデ' クミ	1
20		131-32501	LOWER LOOPER SUPPORT ARM	シタル-ハ -ジ' ウデ'	(1)
21		131-29309	WASHER	ジ' ウデ' サメワッシャ-	(1)
22		SS-9151210-TP	SCREW 15/64-28 L=11.8	ロツカクホ' 15/64-28	(1)
23		131-32600	COLLAR	ビ' チョウセツカラ-	1
24		123-75952	OIL SHIELD ASM.	シタル-ハ -ジ' ウデ'	1
25		123-40600	UPPER LOOPER THREAD GUIDE	ウツル-ハ -イト' アンナイ(ナカ)	1
26		SS-7090850-SP	SCREW 9/64-40 L=8	マルヒラネジ' 9/64-40 L=8	1
27		123-40709	LOWER LOOPER THREAD TAKE-UP	シタル-ハ -テンビ' ン	1
28		SS-6080410-SP	SCREW 1/8-44 L=4	ヒラネジ' 1/8-44 L=4	1
29		132-22401	LOOPER THREAD TAKE-UP COVER	ル-ハ -テンビ' ン' カハ -	1
30		SM-4040655-SP	SCREW M4 L=6	ナ' コネジ' M4 L=6	2
31		123-40303	THREAD GUIDE, RIGHT	ウツル-ハ -イト' アンナイ' ミキ'	1
32		SS-3090610-SP	SCREW 9/64-40 L=6	マルネジ' 9/64-40 L=6	1
33		123-40402	THREAD TAKE-UP, RIGHT	ウツル-ハ -テンビ' ン' ミキ'	1
34		SS-7110840-SP	SCREW 11/64-40 L=7.8	マルヒラネジ' 11/64-40 L=7.8	1
35		123-75705	LOOPER THREAD TAKE-UP, LEFT	ル-ハ -テンビ' ン(ヒタ' リ)	1
36		SS-7110840-SP	SCREW 11/64-40 L=7.8	マルヒラネジ' 11/64-40 L=7.8	1
37	03	B1422-804-A00	PIN (A)	ハリクト' -レ' ハ' -ビ' ン A	1
38	03	B1422-804-B00	PIN (B)	ハリクト' -レ' ハ' -ビ' ン B	1
39	03	B1422-804-C00	PIN (C)	ハリクト' -レ' ハ' -ビ' ン C	1
40	03	B1422-804-D00	PIN (D)	ハリクト' -レ' ハ' -ビ' ン D	1
41	03	B1422-804-E00	PIN(E)	ハリクト' -レ' ハ' -ビ' ン E	1
42		SS-9090610-TP	SCREW 9/64-40 L=5.5	ロツカクホ' 15/64-40 L=5.5	1
43		SS-9090410-TP	SCREW	ロツカクホ' 15/64-40 L=5.5	1
44		SS-6090620-TP	SCREW	ヒラネジ'	1
45		115-45100	GAUGE	ウツル-ハ' ガ' イト' ササエ' ケ' -ジ'	1
46		131-31800	GAUGE FIXING PIN	ゲ' -ジ' コテイビ' ン	1
47	04	131-72853	THRUST COLLAR ASM.	ル-ハ -ジ' クラス' ト' カラ-(クミ)	2
48		131-72804	THRUST COLLAR	ル-ハ -ジ' クラス' ト' カラ-	(1)
49		SS-8660610-TP	SCREW 1/4-40 L=6	ト' メネジ' 1/4-40 L=6	(2)
50		123-40808	THREAD GUIDE	シタル-ハ -イト' アンナイ	1
51		SS-3090610-SP	SCREW 9/64-40 L=6	マルネジ' 9/64-40 L=6	1
52		132-24001	UPPER LOOPER GUIDE COVER	ウツル-ハ -ガ' イト' フタ	1
53		CQ-2020000-00	OIL WICK	ユラン	0.05
54		SS-7060610-SP	SCREW 3/32-56 L= 5.5	マルヒラネジ' 3/32-56 L=5.5	2
55		400-10804	OIL SEAL RING	オイル' シール	1
56		B2530-704-000	UPPER LOOPER SHAFT RUBBER RING	ウツル-ハ' シ' ク' ゴ' 17	1
57	05	131-72853	THRUST COLLAR ASM.	ル-ハ -ジ' クラス' ト' カラ-(クミ)	1
58		131-72804	THRUST COLLAR	ル-ハ -ジ' クラス' ト' カラ-	(1)
59		SS-8660610-TP	SCREW 1/4-40 L=6	ト' メネジ' 1/4-40 L=6	(2)
60	03	132-21403	UPPER LOOPER GUIDE A	ウツル-ハ -ジ' クA	1
61	03	132-21502	UPPER LOOPER SHAFT B	ウツル-ハ -ジ' クB	1
62	03	132-21601	UPPER LOOPER GUIDE C	ウツル-ハ -ジ' クC	1
63	03	132-21700	UPPER LOOPER SHAFT A	シタル-ハ -ジ' クA	1
64	03	132-21809	UPPER LOOPER GUIDE B	シタル-ハ -ジ' クB	1
65	03	132-21908	UPPER LOOPER SHAFT C	シタル-ハ -ジ' クC	1

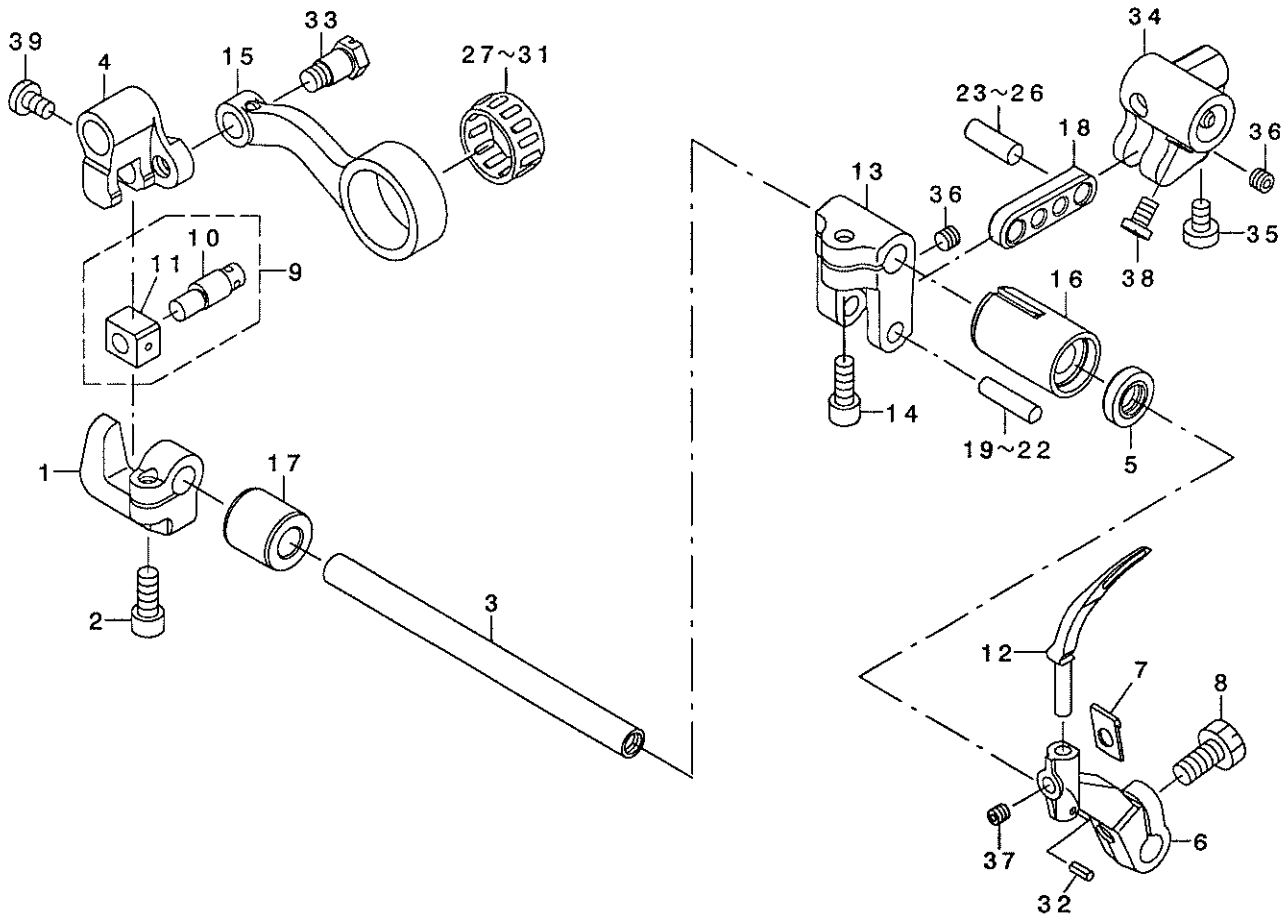
## NOTE (注記)

01...FOR MO-6904J,MO-6916J  
02...FOR MO-6914J  
03...SELECTIVE PARTS  
04...FOR MO-6904J,MO-6914J  
05...FOR MO-6916J

MO-6904J,MO-6916J用  
MO-6914J用  
選択部品  
MO-6904J,MO-6914J用  
MO-6916J用

# 10. CHAIN LOOPER COMPONENTS (FOR MO-6916J)

二重環ルーバ関係(MO-6916J用)



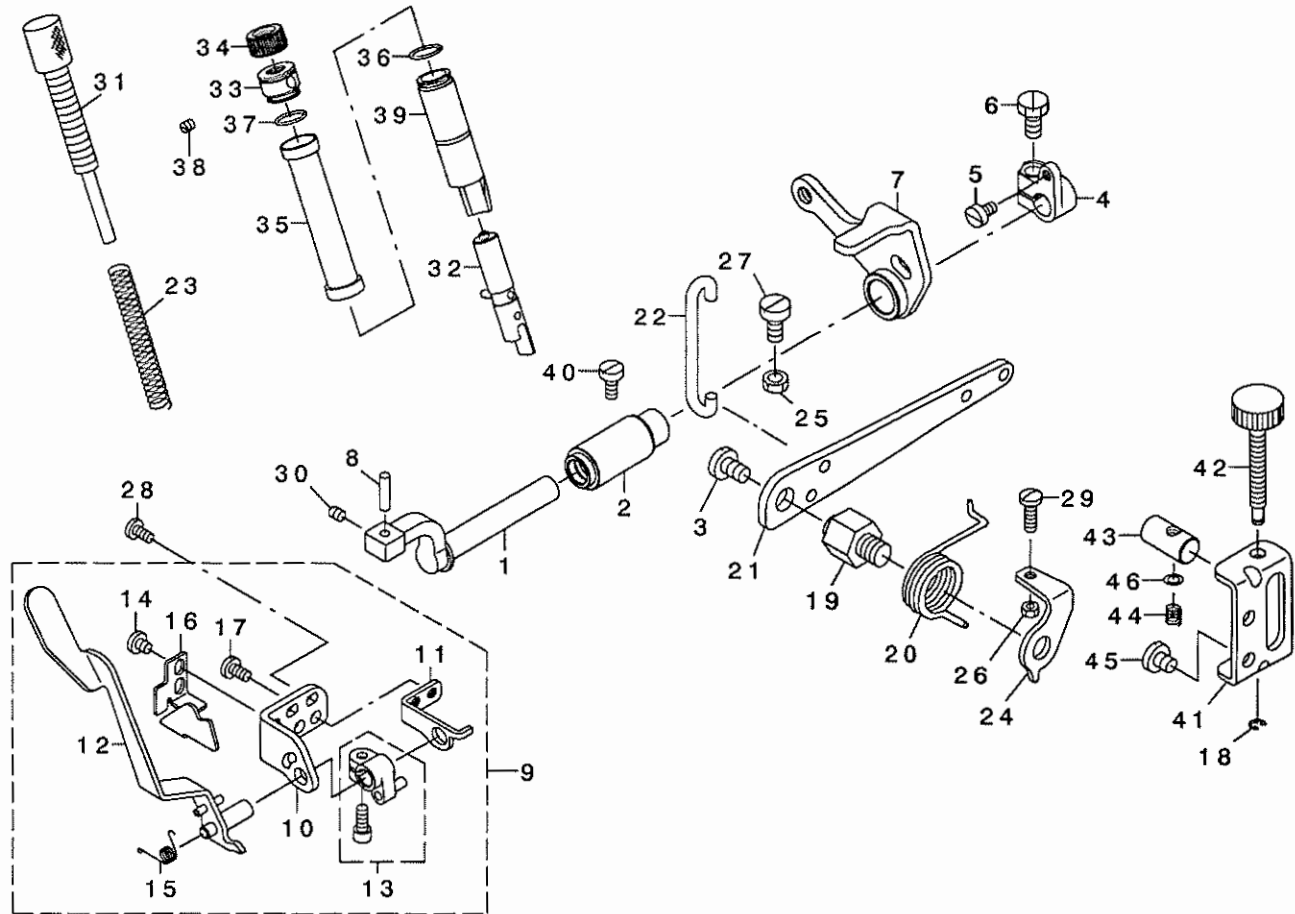
REF. NO	NOTE	PART NO.	DESCRIPTION	ヒヤメイ	Qty
1		123-42309	BRACKET	ニジ ユカシヨクノ ヴダキ	1
2		SM-6051202-TP	SCREW M5X0.8 L=12	ロツカクナキ ね ね M5X0.8 L=12	1
3		131-26909	CHAIN LOOPER SHAFT	ニジ ユカシヨクノ シヤク	1
4		131-26008	FRONT-AND-REAR ARM	ニジ ユカシヨクノ ショウウチ	1
5		400-10805	OIL SEAL RING	オイシヤク	1
6		118-29314	CHAIN LOOPER DRIVING ARM	ニジ ユカシヨクノ ドライビングアーム	1
7		131-29309	WASHER	シヤク クヂ ヲシヤク	1
8		SS-9151210-TP	SCREW 15/64-28 L=11.8	ロツカクナキ ね ね 15/64-28	1
9		118-29751	CHAIN LOOPER SLIDE BLOCK PIN	ニジ ユカシヨクノ スライドブロックピン	1
10		B2120-816-000	CHAIN LOOPER SLIDE BLOCK	ニジ ユカシヨクノ スライドブロック	(1)
11		B2105-816-000	CHAIN LOOPER SLIDE BLOCK	ニジ ユカシヨクノ スライドブロック	(1)
12		123-84400	CHAIN LOOPER	ニジ ユカシヨクノ ドライビングアーム	1
13		123-74104	DRIVING ARM	ニジ ユカシヨクノ ドライビングアーム	1
14		SM-6051202-TP	SCREW M5X0.8 L=12	ロツカクナキ ね ね M5X0.8 L=12	1
15		132-20009	CHAIN LOOPER ROD	ニジ ユカシヨクノ ロッド	1
16		131-28103	BUSHING, FRONT	ニジ ユカシヨクノ フロントブッシング	1
17		131-27006	BUSHING, REAR	ニジ ユカシヨクノ リヤブッシング	1
18		123-74203	DRIVING LINK	ニジ ユカシヨクノ ドライビングリンク	1
19	01	131-26503	PIN, LONG A	ニジ ユカシヨクノ ピン(チョウ)A	1
20	01	131-26602	PIN, LONG B	ニジ ユカシヨクノ ピン(チョウ)B	1
21	01	131-26701	PIN, LONG C	ニジ ユカシヨクノ ピン(チョウ)C	1
22	01	131-26800	PIN, LONG D	ニジ ユカシヨクノ ピン(チョウ)D	1
23	01	131-27204	PIN, SHORT A	ニジ ユカシヨクノ ピン(タン)A	1
24	01	131-27303	PIN, SHORT B	ニジ ユカシヨクノ ピン(タン)B	1
25	01	131-27402	PIN, SHORT C	ニジ ユカシヨクノ ピン(タン)C	1
26	01	131-27501	PIN, SHORT D	ニジ ユカシヨクノ ピン(タン)D	1
27	01	B2119-816-A00	BEARING A	ニジ ユカシヨクノ ベアリング A	1
28	01	B2119-816-B00	BEARING B	ニジ ユカシヨクノ ベアリング B	1
29	01	B2119-816-C00	BEARING C	ニジ ユカシヨクノ ベアリング C	1
30	01	B2119-816-D00	BEARING D	ニジ ユカシヨクノ ベアリング D	1
31	01	B2119-816-E00	BEARING E	ニジ ユカシヨクノ ベアリング E	1
32		PS-0200062-KH	SPRING PIN 2X6	スプリングピン 2X6	1
33		SD-0720803-TH	STEP-SCREW D=7.24 H=8	タンスネ	1
34		132-20108	DRIVING BALL ARM BRACKET	ドライブボールアームブラケット	1
35		SM-8050602-TP	SCREW M6 L=6	トメネジ M6X0.8 L=6	1
36		SM-8050402-TP	SCREW	トメネジ	2
37		SS-8110422-TP	SCREW 11/64-40 L=4	トメネジ 11/64-40 L=4	1
38		SS-6110710-TP	SCREW 11/64-40 L=6.5	トメネジ 11/64-40 L=6.5	2
39		SS-7110720-TP	SCREW 11/64-40 L=7	トメネジ 11/64-40 L=7	1

NOTE (注記)

01...SELECTIVE PARTS

選択部品

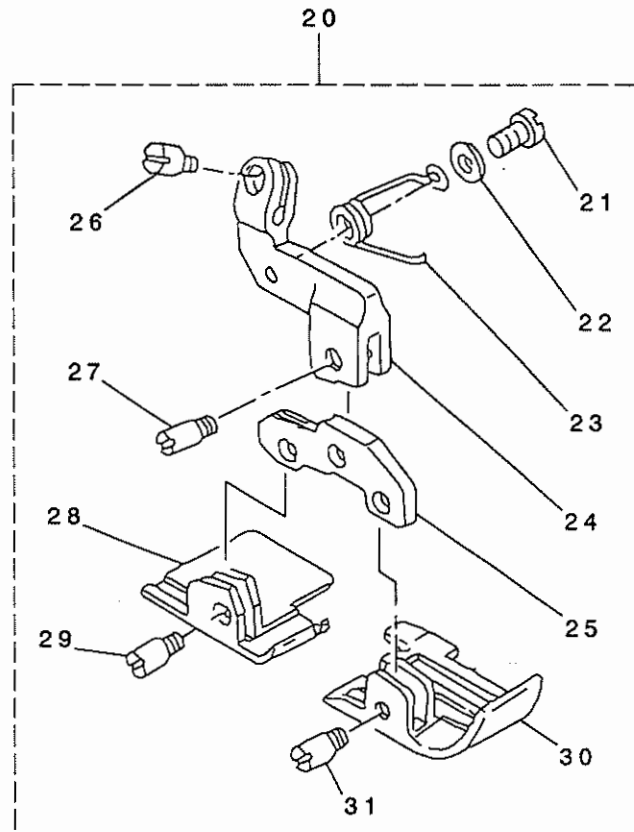
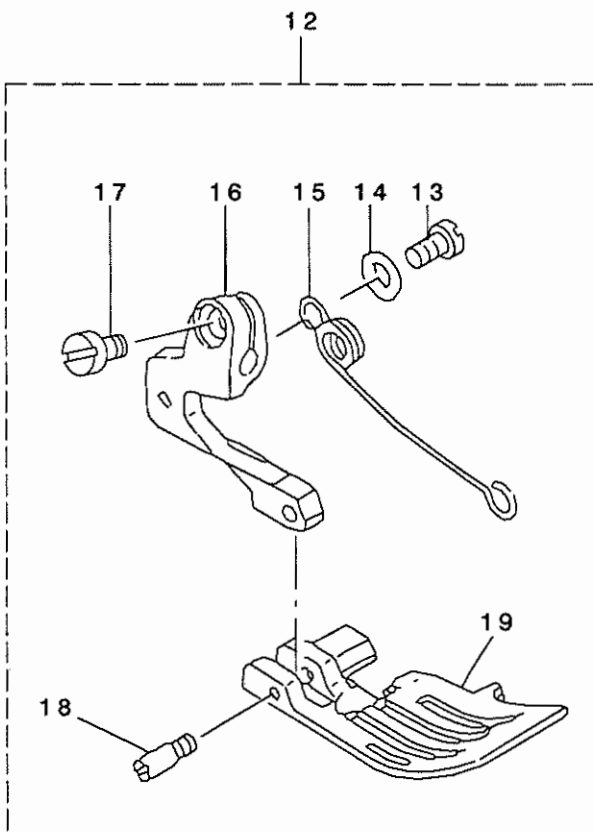
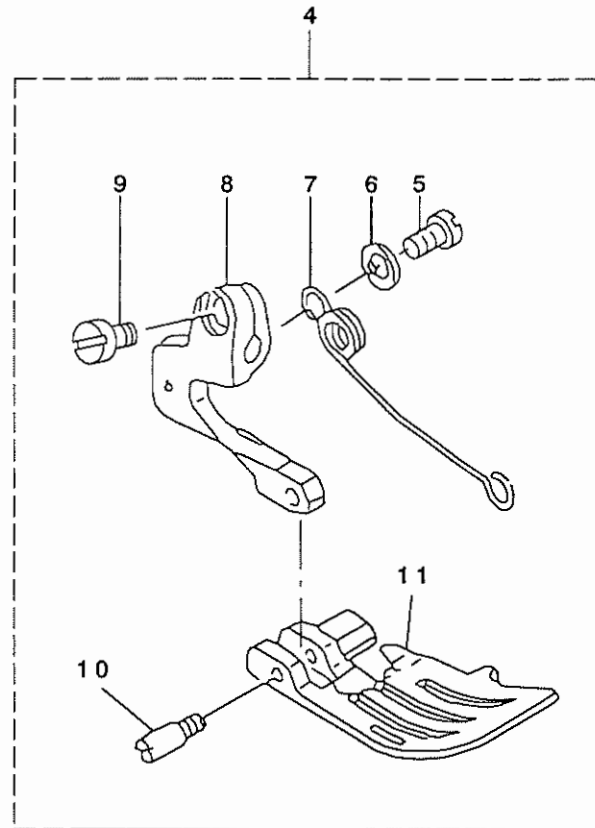
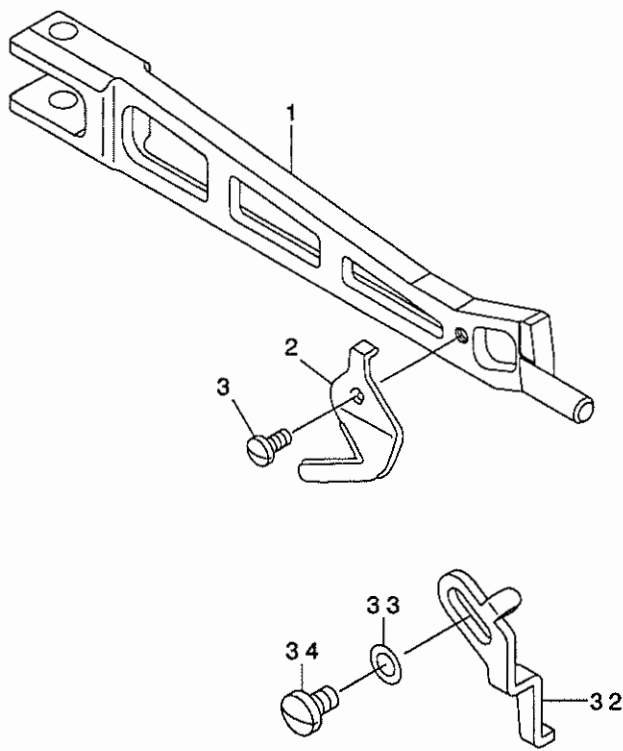




REF. NO	NOTE	PART NO.	DESCRIPTION	品名	Qty
1		121-13205	PRESSER FOOT SHAFT	押さえノブ	1
2		132-73701	PRESSER FOOT SHAFT BUSHING	押さえノブ軸受	1
3		SS-7161040-SP	SCREW 1/4-24 L=9.5	押さえノブ 1/4-24 L=9.5	1
4		121-13817	PRESSER FOOT SHAFT THRUST ARM	押さえノブ thrustアーム	1
5		SS-6110710-TP	SCREW 11/64-40 L=6.5	押さえノブ 11/64-40 L=6.5	1
6		SS-9131210-TP	SCREW 15/64-28 L=11.8	押さえノブ thrustアーム	1
7		312-04258	PRESSER LIFTING ARM ASM.	押さえノブ thrustアーム	1
8		131-15407	PRESSER FOOT ARM HINGE SHAFT	押さえノブ thrustアーム	1
9		132-74253	FOOT LIFTING LEVER STAND ASM.	押さえノブ thrustアーム	1
10		123-06106	FOOT LIFTING LEVER STAND A	押さえノブ thrustアーム	(1)
11		132-74204	FOOT LIFTING LEVER STAND B	押さえノブ thrustアーム	(1)
12		123-06353	FOOT LIFTING LEVER JUNCTION	押さえノブ thrustアーム	(1)
13		123-06551	UPPER FEED DOG LIFTER A ASM.	押さえノブ thrustアーム	(1)
14		SS-7110510-SP	SCREW 11/64-40 L=5	押さえノブ 11/64-40 L=5	(2)
15		123-06601	SPRING	押さえノブ thrustアーム	(1)
16		123-06700	PRESSER ARM STOPPER	押さえノブ thrustアーム	(1)
17		SS-7110840-SP	SCREW 11/64-40 L=7.8	押さえノブ 11/64-40 L=7.8	(2)
18		RE-0300000-K0	E-RING 3	押さえノブ thrustアーム	1
19		131-17007	PRESSER LIFTING LEVER SCREW	押さえノブ thrustアーム	1
20		131-16306	PRESSER LIFTING LEVER SPRING	押さえノブ thrustアーム	1
21		131-16900	PRESSER LIFTING LEVER	押さえノブ thrustアーム	1
22		123-06809	LIFTING HOOK	押さえノブ thrustアーム	1
23		131-16207	PRESSER FOOT SPRING	押さえノブ thrustアーム	1
24		131-16603	PRESSER LIFTING LEVER SPRING	押さえノブ thrustアーム	1
25		NM-6060003-SC	NUT M6	押さえノブ thrustアーム	1
26		NS-6110420-SP	NUT 11/64-40	押さえノブ thrustアーム	1
27		SM-6061200-SP	SCREW	押さえノブ thrustアーム	1
28		SS-7110840-SP	SCREW 11/64-40 L=7.8	押さえノブ 11/64-40 L=7.8	2
29		SS-7111410-TP	SCREW 11/64-40 L=14	押さえノブ 11/64-40 L=14	1
30		SS-8110520-TP	SCREW 11/64-40 L=4.5	押さえノブ 11/64-40 L=4.5	1
31		400-34897	PRESSER ADJUSTING SCREW	押さえノブ thrustアーム	1
32		400-11753	PRESSER BAR ASM	押さえノブ thrustアーム	1
33		122-88700	PRESSER REGULATOR SCREW WASHER	押さえノブ thrustアーム	1
34		131-17106	PRESSER REGULATOR NUT	押さえノブ thrustアーム	1
35		132-12709	PRESSER BAR COVER	押さえノブ thrustアーム	1
36		131-70402	RUBBER RING	押さえノブ thrustアーム	2
37		131-70402	RUBBER RING	押さえノブ thrustアーム	1
38		SM-8040402-TP	SCREW M4X0.7 L=4	押さえノブ thrustアーム	1
39		132-13301	PRESSER BAR BUSHING	押さえノブ thrustアーム	1
40		SS-6121020-SP	SCREW 3/16-28 L=9.5	押さえノブ 3/16-28 L=9.5	1
41		132-12808	ADJUSTING BASE	押さえノブ thrustアーム	1
42		132-13012	ADJUSTING SCREW	押さえノブ thrustアーム	1
43		132-12915	ADJUSTING BLOCK	押さえノブ thrustアーム	1
44		131-23302	ADJUSTING SPRING	押さえノブ thrustアーム	1
45		SS-7150740-SP	SCREW 15/64-28 L=7	押さえノブ 15/64-28 L=7	2
46		WP-0460556-SD	WASHER 4.6X7.5X0.5	押さえノブ thrustアーム	1

## 12. PRESSER FOOT COMPONENTS (2)

押さえ関係 (2)

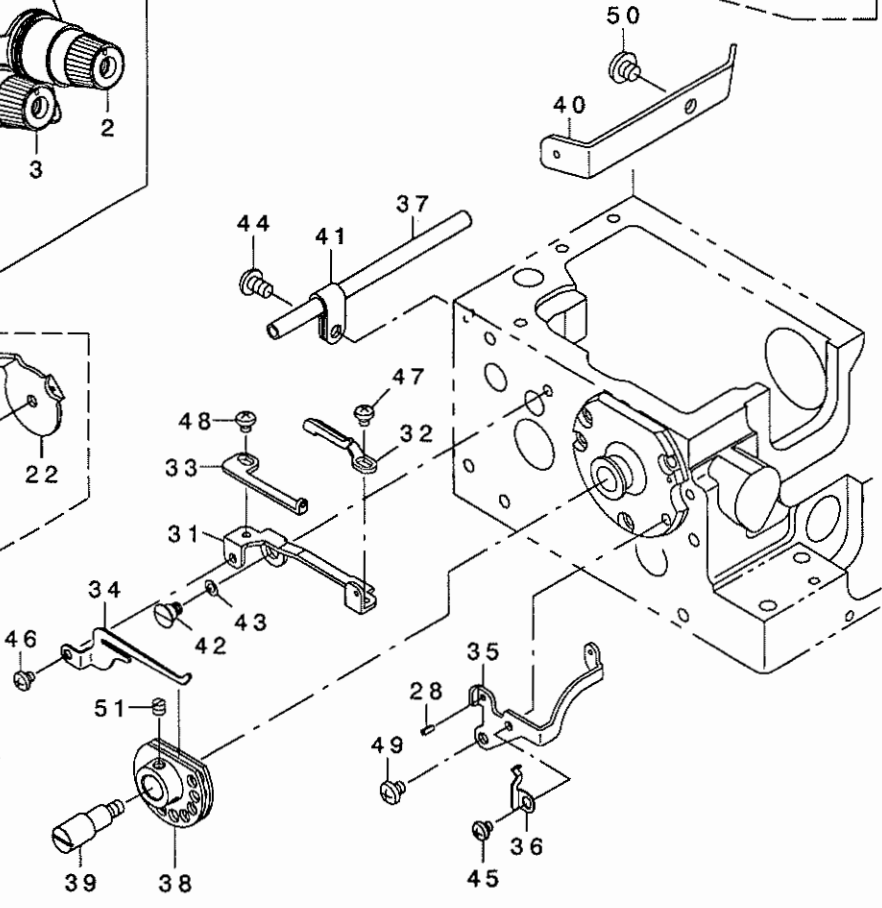
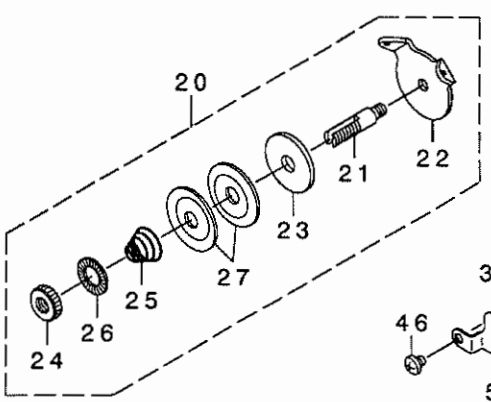
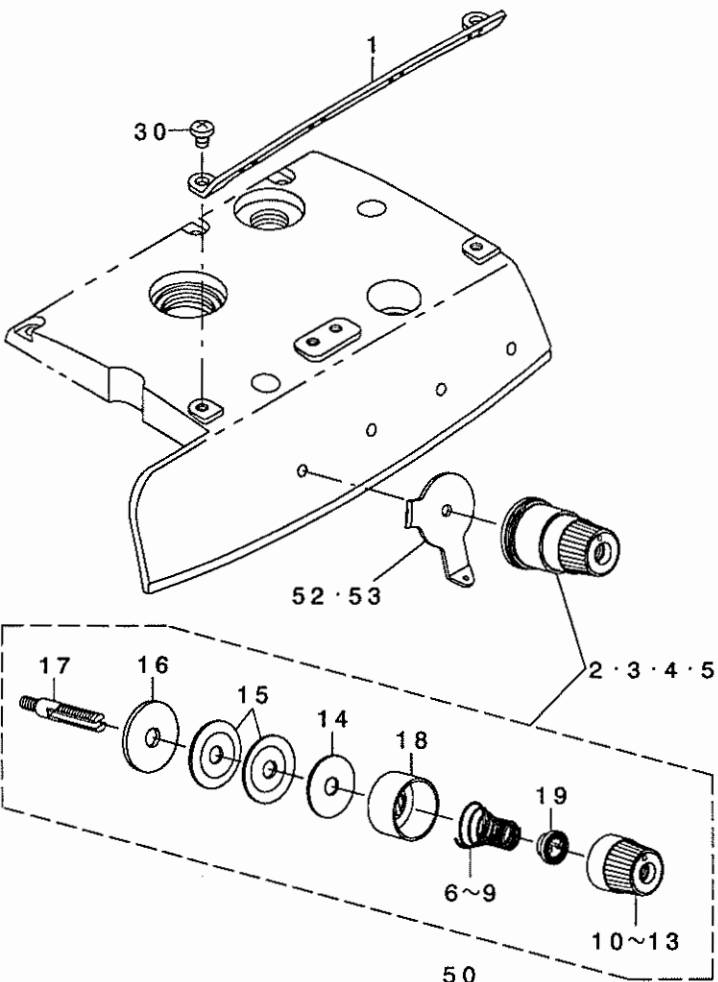
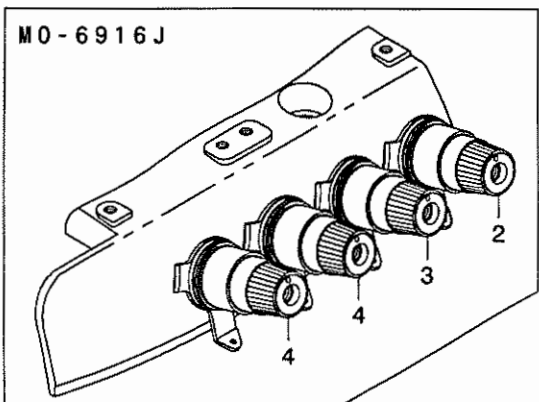
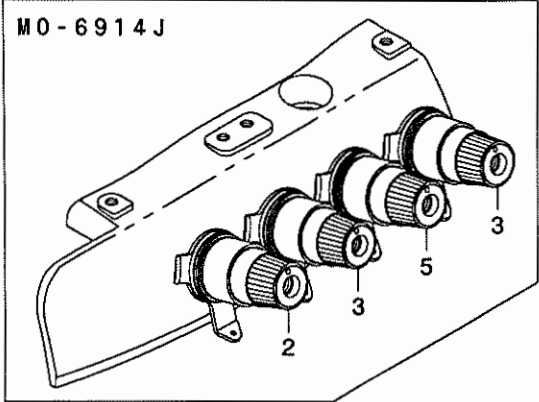
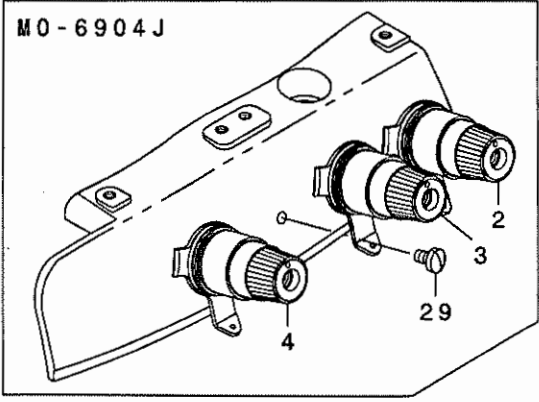


1		123-05611	PRESSER FOOT ARM	オサエウテ	1
2		131-16702	THREAD TRIMMER	イトキリハ	1
3		SS-7060510-SP	SCREW 3/32-56 L=4.8	マルヒラネジ 3/32-56 L=4.8	1
4	01	120-22950	PRESSER FOOT ASM.	オサエ(クミ)	1
5		SS-7080520-SP	SCREW 1/8-44 L=4.9	マルヒラネジ 1/8-44 L=4.9	(1)
6		WP-0371026-SD	WASHER 3.7X7X1	ヒラサカネ 3.7X7X1	(1)
7		119-30906	PRESSER FOOT SPRING	オサエセンハネ	(1)
8		119-25104	PRESSER FOOT HINGE	オサエヒンジ	(1)
9		SS-6090670-TP	SCREW 9/64-40 L=6	ヒラネジ 9/64-40 L=6	(1)
10		119-30609	HINGE PIN	オサエヒンジシク	(1)
11		120-22901	PRESSER FOOT	オサエ	(1)
12	02	120-12555	PRESSER ASM.	オサエクミ	1
13		SS-7080520-SP	SCREW 1/8-44 L=4.9	マルヒラネジ 1/8-44 L=4.9	(1)
14		WP-0371026-SD	WASHER 3.7X7X1	ヒラサカネ 3.7X7X1	(1)
15		119-30906	PRESSER FOOT SPRING	オサエセンハネ	(1)
16		119-25104	PRESSER FOOT HINGE	オサエヒンジ	(1)
17		SS-6090670-TP	SCREW 9/64-40 L=6	ヒラネジ 9/64-40 L=6	(1)
18		119-30609	HINGE PIN	オサエヒンジシク	(1)
19		120-12506	PRESSER FOOT	オサエ	(1)
20	03	120-23255	PRESSER FOOT ASM.	ダノツイ オサエクミ	1
21		SS-7080520-SP	SCREW 1/8-44 L=4.9	マルヒラネジ 1/8-44 L=4.9	(1)
22		WP-0371026-SD	WASHER 3.7X7X1	ヒラサカネ 3.7X7X1	(1)
23		119-29403	PRESSER FOOT SPRING	ダノツイオサエハネ	(1)
24		120-24303	HINGE ARM	ダノツイヨウ ヒンジウテ	(1)
25		120-24402	PRESSER FOOT HINGE	ダノツイヨウ オサエヒンジ	(1)
26		SS-6090670-TP	SCREW 9/64-40 L=6	ヒラネジ 9/64-40 L=6	(1)
27		120-24501	HINGE PIN	オサエ ヒンジネジ	(1)
28		120-23305	REAR PRESSER FOOT	ウシロオサエ	(1)
29		120-24501	HINGE PIN	オサエ ヒンジネジ	(1)
30		120-23206	FRONT PRESSER FOOT	マエオサエ	(1)
31		120-24501	HINGE PIN	オサエ ヒンジネジ	(1)

NOTE (注記)	01....FOR MO-6904J	MO-6904J用
	02....FOR MO-6914J	MO-6914J用
	03....FOR MO-6916J	MO-6916J用

# 13. THREAD TENSION COMPONENTS

糸調子関係



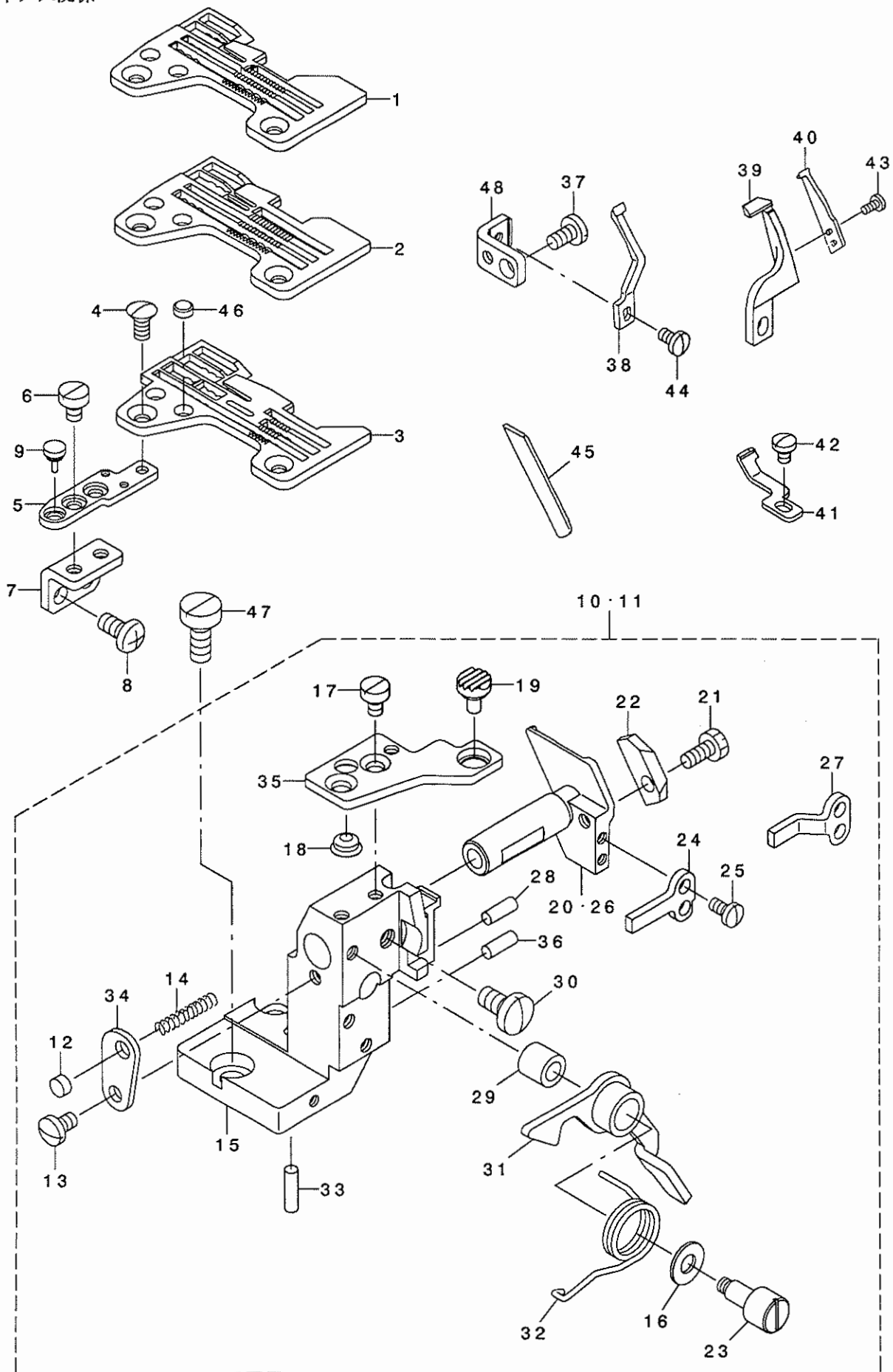
1		132-25008	CENTER THREAD GUIDE	チヨウカンイトアンナイ	1
2		131-37559	THREAD TENSION SPRING JUNCTION	イトチヨウツハ`ネツゴ`ウ(アカ)	1
3	01	131-38359	THREAD TENSION SPRING JUNCTION	イトチヨウツハ`ネツゴ`ウ(キ)	1
4	05	131-40355	THREAD TENSION SPRING JUNCTION	イトチヨウツハ`ネツゴ`ウ(ムラサキ)	1
5	04	131-38656	THREAD TENSION SPRING COMPL.	イトチヨウツハ`ネツゴ`ウ(アオ)	1
6		131-37807	THREAD TENSION SPRING, RED	イトチヨウツハ`ネ(アカ)	(1)
7		131-38508	THREAD TENSION SPRING, YELLOW	イトチヨウツハ`ネ(キ)	(1)
8		131-38805	THREAD TENSION SPRING, BLUE	イトチヨウツハ`ネ(アオ)	(1)
9		131-40207	THREAD TENSION SPRING, PURPLE	イトチヨウツハ`ネ ムラサキ	(1)
10		131-37708	THREAD TENSION KNOB, RED	イトチヨウツマミ(アカ)	(1)
11		131-38409	THREAD TENSION KNOB, YELLOW	イトチヨウツマミ(キ)	(1)
12		131-38706	THREAD TENSION KNOB, BLUE	イトチヨウツマミ(アオ)	(1)
13		131-40108	THREAD TENSION KNOB, PURPLE	イトチヨウツマミ ムラサキ	(1)
14		131-38102	THREAD TENSION SPRING FELT	イトチヨウツハ`ネサ`フェルト	(1)
15		131-38201	THREAD TENSION DISK	イトチヨウツサ`ラ	(2)
16		131-38003	THREAD TENSION RUBBER WASHER	イトチヨウツゴ`ムサ`	(1)
17		131-38904	THREAD TENSION BAR	イトチヨウツホ`ウ	(1)
18		131-37609	THREAD TENSION DISK PRESSER	イトチヨウツサ`ラオサエ	(1)
19		131-37906	SPRING BUSHING	ハ`ネア`ツツユ	(1)
20	04	131-39555	THREAD TENSION POST CONPL.	ツタイトチヨウツホ`ウケツゴ`ウ	1
21		131-40009	THREAD TENSION POST	ツタイトチヨウツホ`ウ	(1)
22		131-39605	TESION DISK THREAD GUIDE	チヨウツサ`ライトアンナイ	(1)
23		131-39902	THREAD TENSION SPRING FELT	イトチヨウツハ`ネサ`フェルト	(1)
24		131-39803	THREAD TENSION NUT	ツタイトチヨウツナット	(1)
25		131-39704	THREAD TENSION SPRING	ツタイトチヨウツハ`ネ	(1)
26		229-21407	ROTATION STOPPER	イトチヨウツサ`ラカイテント`メ	(1)
27		131-38201	THREAD TENSION DISK	イトチヨウツサ`ラ	(2)
28	04	PS-0200052-KH	SPRING PIN 2.3X5	スア`リツク`ピン`2.3X5	1
29	02	SS-7110710-SL	SCREW 11/64-40 L=7.0	マルヒラネツ` 11/64-40 L=7	1
30		SS-4110615-SP	SCREW 11/64-40 L=6	ナ`コネツ` 11/64-40 L=6	2
31	04	122-83602	THREAD GUIDE BASE	ツタイトカムイトアンナイ`イ	1
32	04	122-83701	THREAD GUIDE A	ツタイトカムイトアンナイA	1
33	04	122-83800	THREAD GUIDE B	ツタイトカムイトアンナイB	1
34	04	122-83909	THREAD GUIDE HOOK	ツタイトカムツメ	1
35	04	122-84006	THREAD GUIDE	ツタイトアンナイ	1
36	04	131-28707	THREAD GUIDE BASE SPRING	イトアンナイ`イトメハ`ネ	1
37	04	131-28905	LOWER THREAD CONDUIT	ツタイト`ウカン	1
38	04	123-47555	LOWER THREAD CAM COMPL.	ツタイトカムツゴ`ウ	1
39	04	B2202-816-000	SHAFT	ツタイトカムツク	1
40	04	B2402-716-000	LOOPER THREAD GUIDE TUBE GUIDE	ツタイト`-カン`アンナイ	1
41	04	131-29200	MOUNTING BRACKET	ツタル`ハ`-イト`ウカンダ`イ	1
42	04	SD-0600341-TP	HINGE SCREW D=6.0 H=3.4	ダ`ソネツ`	1
43	04	WZ-0640312-K0	WAVED WASHER	ナミカ`タサ`カ`ネ`6.4X11X0.3	1
44	04	SM-4050855-SP	SCREW	ナ`ネツ` M5 L=8	1
45	04	SS-4090415-SP	SCREW 9/64-40 L=4	ナ`ネツ` 9/64-40 L=4	1
46	04	SS-4090415-SP	SCREW 9/64-40 L=4	ナ`ネツ` 9/64-40 L=4	1
47	04	SS-4090415-SP	SCREW 9/64-40 L=4	ナ`ネツ` 9/64-40 L=4	1
48	04	SS-4090415-SP	SCREW 9/64-40 L=4	ナ`ネツ` 9/64-40 L=4	1
49	04	SS-4110515-SP	SCREW 11/64-40 L=5	ナ`ネツ` 11/64-40 L=5	1
50	04	SS-5150510-SP	SCREW 15/64-28 L=5	トラスネツ` 15/64-28 L=5	1
51	04	SS-8110410-TP	SCREW 11/64-40 L= 3.5	トメネツ` 11/64-40 L=3.5	2
52	02	132-25107	TESION DISK THREAD GUIDE	チヨウツサ`ライトアンナイ	3
53	03	132-25107	TESION DISK THREAD GUIDE	チヨウツサ`ライトアンナイ	4

NOTE (注記)

01 . . . . FOR MO-6904J, MO-6916J (1 PC. IS USED.) FOR MO-6914J (2 PC. ARE USED.)	MO-6904J, MO-6916J用(1個使い) MO-6914J用(2個使い)
02 . . . . FOR MO-6904J	MO-6904J用
03 . . . . FOR MO-6914J, MO-6916J	MO-6914J, MO-6916J用
04 . . . . FOR MO-6916J	MO-6916J用
05 . . . . FOR MO-6904J (1 PC. IS USED.) FOR MO-6916J (2 PC. ARE USED.)	MO-6904J用(1 PC. IS USED.) MO-6916J用(2 PC. ARE USED.)

# 14. LOWER KNIFE COMPONENTS

下メス関係



1	01	R4300-J6F-L00	THROAT PLATE	ハリイタ	1
2	02	R4306-J6H-J00	THROAT PLATE	ハリイタ	1
3	03	R4612-J6H-L00	THROAT PLATE	ハリイタ	1
4		SS-2110910-SL	SCREW 11/64-40 L=9	マルヒラネジ <sup>①</sup> 11/64-40 L=8.5	2
5		118-48603	THROAT PLATE BASE C	ハリイタ <sup>②</sup> イ(C)	1
6		SS-6110610-TP	SCREW 11/64-40 L=6	ヒラネジ <sup>③</sup> 11/64-40 L=6	2
7		123-78303	THROAT PLATE BASE B RETAINER	ハリイタ <sup>④</sup> IBササエ	1
8		SM-4051055-SP	SCREW	ナ <sup>⑤</sup> ネジ <sup>⑥</sup>	2
9		118-04606	RUBBER PLUG	ヌノタ <sup>⑦</sup> イ ホ <sup>⑧</sup> - シンゴ <sup>⑨</sup> Δ	1
10	04	123-77552	LOWER KNIFE BRACKET ASM.	シタメストリツケタイクミ	1
11	03	123-77586	LOWER KNIFE BRACKET ASM.	ル <sup>⑩</sup> -ハ <sup>⑪</sup> -テンビ <sup>⑫</sup> ン(ミキ <sup>⑬</sup> )	1
12		118-06304	PLUG	ハリイタフタ	(1)
13		SS-7110720-SP	SCREW 11/64-40 L=7	マルヒラネジ <sup>①</sup> 11/64-40 L=7	(1)
14		118-46607	SPRING	シタメス スライト <sup>⑭</sup> シ <sup>⑮</sup> ク ハ <sup>⑯</sup> ネ	(1)
15		121-32619	LOWER KNIFE BRACKET	シタメストリツケタイ	(1)
16		WP-0621036-SP	WASHER	ヒラサ <sup>⑰</sup> カ <sup>⑱</sup> ネ	(1)
17		SS-6110610-TP	SCREW 11/64-40 L=6	ヒラネジ <sup>③</sup> 11/64-40 L=6	(2)
18		121-03701	RUBBER PLUG B	ヌノタ <sup>⑦</sup> イ ホ <sup>⑧</sup> ウシンゴ <sup>⑨</sup> Δ B	(1)
19		121-03602	RUBBER PLUG A	ヌノタ <sup>⑦</sup> イ ホ <sup>⑧</sup> ウシンゴ <sup>⑨</sup> Δ A	(1)
20	04	121-32700	LOWER KNIFE SLIDE STUD	シタメス スライト <sup>⑭</sup> シ <sup>⑮</sup> ク	(1)
21		SS-9111010-SP	SCREW 11/64-40 L=9.5	ロツカクホ <sup>⑲</sup> ルト 11/64-40 L=9.5	(1)
22		123-77602	LOWER KNIFE PRESSER	シタメスオサエ	(1)
23		123-78204	LEVER SHAFT	ヌノタ <sup>⑦</sup> イカイヘレハ <sup>⑳</sup> -シ <sup>㉑</sup> ク	(1)
24	04	123-77701	ROTATING STOPPER	シタメススライト <sup>⑭</sup> シ <sup>⑮</sup> クマワリト <sup>㉒</sup> メ	(1)
25		SS-7090710-SP	SCREW 9/64-40 L= 6.8	マルヒラネジ <sup>①</sup> 9/64-40 L=6.8	(2)
26	03	123-77800	LOWER KNIFE SLIDE SHAFT	シタメススライト <sup>⑭</sup> シ <sup>⑮</sup> ク	(1)
27	03	123-77909	ROTATING STOPPER	シタメススライト <sup>⑭</sup> シ <sup>⑮</sup> クマワリト <sup>㉒</sup> メ	(1)
28		118-46805	HOLDER PIN	ササエビ <sup>㉓</sup> ン	(1)
29		121-03107	RUBBER PLUG	カイヘレハ <sup>⑳</sup> -ホ <sup>㉔</sup> ウシン フ <sup>㉕</sup> ツシユ	(1)
30		SS-7151120-SP	SCREW 15/64-28 L=11	マルヒラネジ <sup>①</sup> 15/64-28 L=11	(1)
31		121-02950	LEVER ASM.	ヌノタ <sup>⑦</sup> イ カイヘレハ <sup>⑳</sup> -クミ	(1)
32		123-78006	SPRING	ヌノタ <sup>⑦</sup> イカイヘレハ <sup>⑳</sup> -ハ <sup>㉖</sup> ネ	(1)
33		121-33708	HOLDER PIN	ハリウケササエビ <sup>㉓</sup> ン	(1)
34		121-33211	SPRING STOPPER	シタメスハ <sup>㉗</sup> ネトメイタ	(1)
35		123-78105	THROAT PLATE BASE A	ハリイタ <sup>④</sup> イA	(1)
36		121-33708	HOLDER PIN	ハリウケササエビ <sup>㉓</sup> ン	(1)
37		SS-7110840-SP	SCREW 11/64-40 L=7.8	マルヒラネジ <sup>①</sup> 11/64-40 L=7.8	1
38	04	120-15509	NEEDLE GUARD	ハリウケ	1
39	03	120-15301	NEEDLE HOLDER	ハリウケ	1
40	03	120-15400	NEEDLE HOLDER	ハリウケ	1
41	03	123-84509	NEEDLE HOLDER	ハリウケ	1
42	03	SS-7090510-SP	SCREW 9/64-40 L= 4.6	マルヒラネジ <sup>①</sup> 9/64-40 L=4.6	1
43	03	SS-7060510-SP	SCREW 3/32-56 L=4.8	マルヒラネジ <sup>①</sup> 3/32-56 L=4.8	2
44		SS-7090610-SP	SCREW 9/64-40 L=6	マルヒラネジ <sup>①</sup> 9/64-40 L=6	1
45		115-66502	LOWER KNIFE	シタメス	1
46		131-02702	THROAT PLATE COVER	ハリイタフタ	2
47		SS-6151440-SP	SCREW 15/64-28 L=14	ヒラネジ <sup>③</sup> 15/64-28 L=14	2
48		131-51105	NEEDLE HOLDER SUPPORT	ハリウケササエ	1

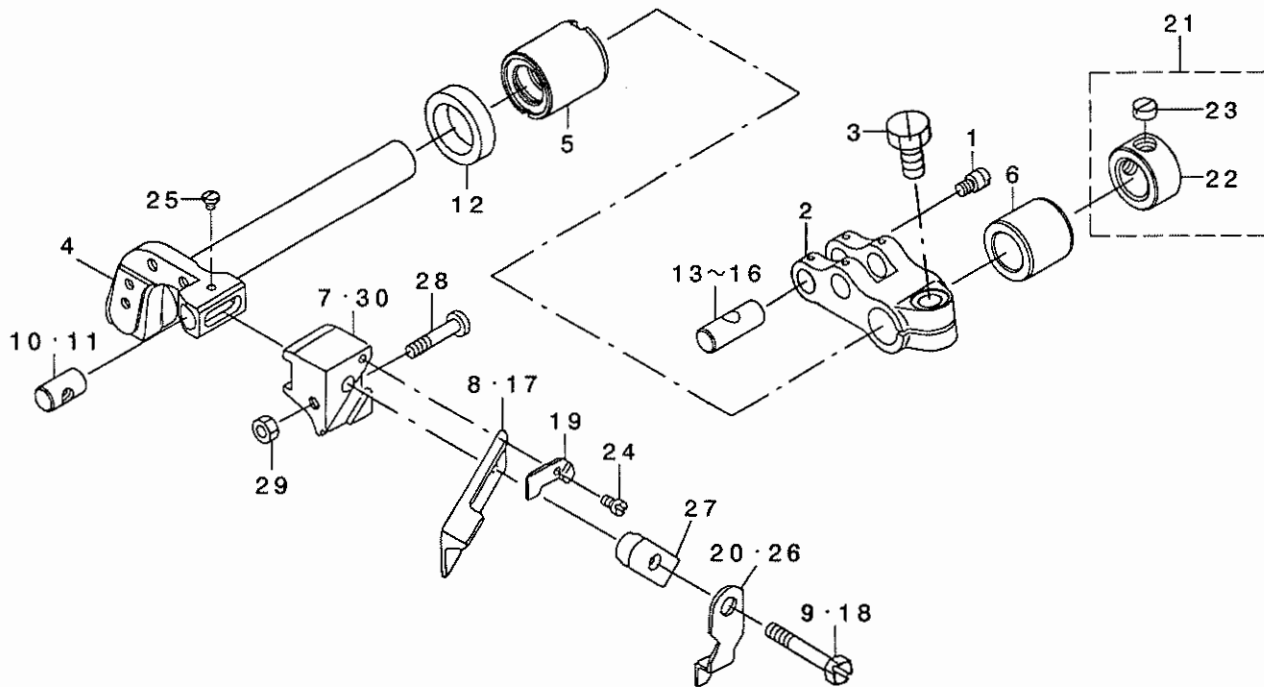
NOTE (注記)

01....FOR MO-6904J  
02....FOR MO-6914J  
03....FOR MO-6916J  
04....FOR MO-6904J,MO-6914J

MO-6904J用  
MO-6914J用  
MO-6916J用  
MO-6904J,MO-6914J用

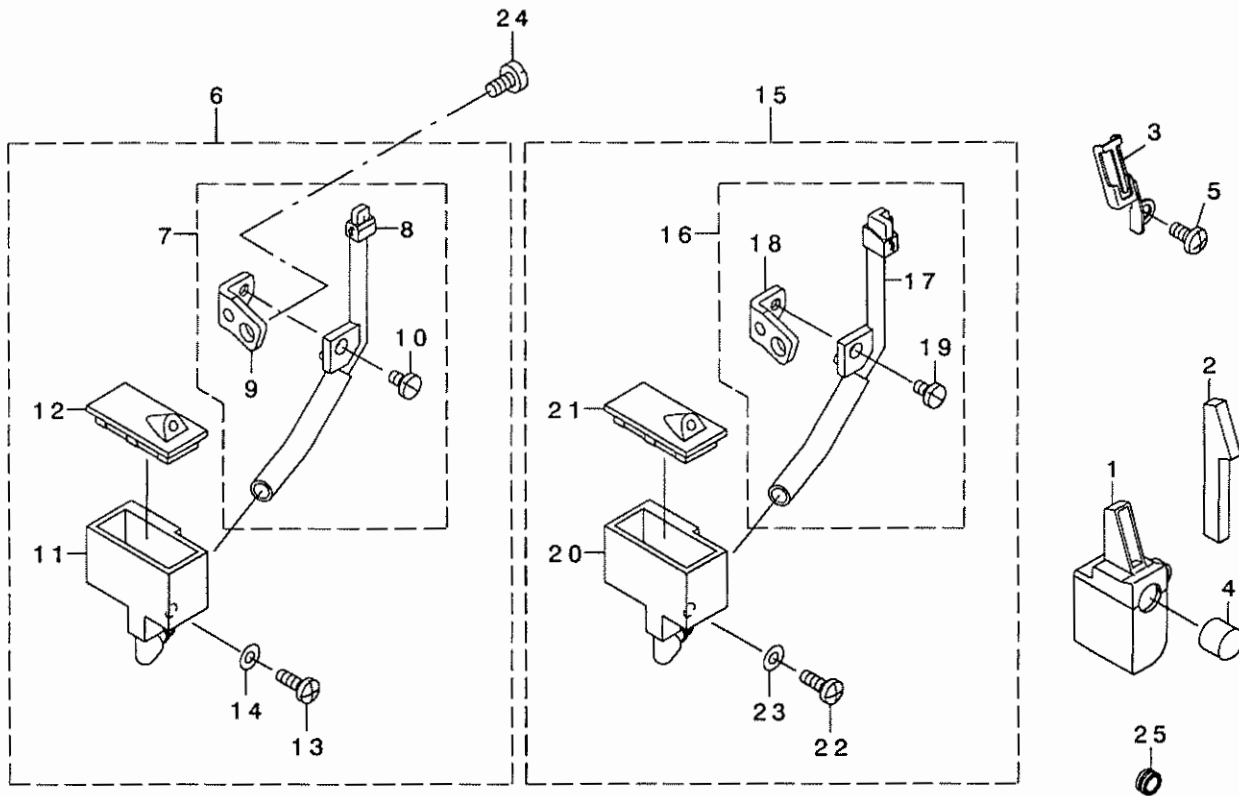
# 15. UPPER KNIFE COMPONENTS

上メス関係



REF. NO	NOTE	PART NO.	DESCRIPTION	ト ヌ メ イ	Qty
1		B2024-771-000	SUSPENSION SCREW	ウツイトキリ ハ ネカク	1
2		123-18002	UPPER KNIFE DRIVING ARM	ウツメスフタマタウテ	1
3		SM-9061250-TP	SCREW M6 L=12	ロツカクホ ルト M6 L=12	1
4		123-18101	KNIFE ARM SHAFT	メスウテ シク	1
5		132-77405	BUSHING, FRONT	シ ヨウケ シ クマエメタル	1
6		131-51006	BUSHING, REAR	ウツメスシ クウシロメタル	1
7	01	115-98000	UPPER KNIFE SUPPORT	ウツメスササエ	1
8	02	115-65900	UPPER KNIFE	ウツメス	1
9	01	SS-9111610-SP	SCREW 11/64-40 L=16	ロツカクホ ルト 11/64-40 L=16	1
10	02	120-19105	UPPER KNIFE GUIDE SHAFT	ウツメス ガ イト シク	1
11	01	131-50800	UPPER KNIFE GUIDE SHAFT	ウツメスカ イト シク	1
12		115-66809	OIL SEAL	ウツメスシク オイルシール	1
13	03	131-22007	CRANK PIN A	オクツフタマタクランクピン A	1
14	03	131-22106	CRANK PIN B	オクツフタマタクランクピン B	1
15	03	131-22205	CRANK PIN C	オクツフタマタクランクピン C	1
16	03	131-22304	CRANK PIN D	オクツフタマタクランクピン D	1
17	01	B4111-804-00E	UPPER KNIFE	チヨ-コ- ナミガ タウツメス	1
18	02	SS-9112420-TP	SCREW 11/64-40 L=24	ロツカクホ ルト 11/64-40 L=24	1
19		115-65702	WASHER	ウツメスオサエ サ カ ネ	1
20	04	115-65603	UPPER KNIFE COVER	ウツメスカハ	1
21		CS-111101H-SH	THRUST COLLAR ASM.	シ ヨウケ シ クスラストカラ-(クミ)	1
22		CS-1111019-SH	THRUST COLLAR D=11.11 W=10	スラストウケ D=11.11 W=10	(1)
23		SS-8660330-SP	SCREW 1/4-40 L=3.0	トメネシ 1/4-40 L=3	(1)
24		SS-4060310-SP	SCREW 3/32-56 L=2.5	ナハ ネシ 3/32-56 L=2.5	1
25		SS-4060310-SP	SCREW 3/32-56 L=2.5	ナハ ネシ 3/32-56 L=2.5	1
26	05	118-48405	UPPER KNIFE COVER	ウツメスカハ	1
27		115-65504	UPPER KNIFE PRESSER PLATE	ウツメスオサエ	1
28	02	SS-7091810-SP	SCREW 9/64-40 L=17.5	マルヒラネシ 9/64-40 L=17.5	1
29	02	NS-6090310-SP	NUT 9/64-40	ロツカクナツト 9/64-40	1
30	02	120-19006	UPPER KNIFE SUPPORT	ウツメス ササエ	1
NOTE (注記)			01...FOR MO-6904J,MO-6914J	MO-6904J,MO-6914J用	
			02...FOR MO-6916J	MO-6916J用	
			03...SELECTIVE PARTS	選択部品	
			04...FOR MO-6904J,MO-6916J	MO-6904J,MO-6916J用	
			05...FOR MO-6914J	MO-6914J用	

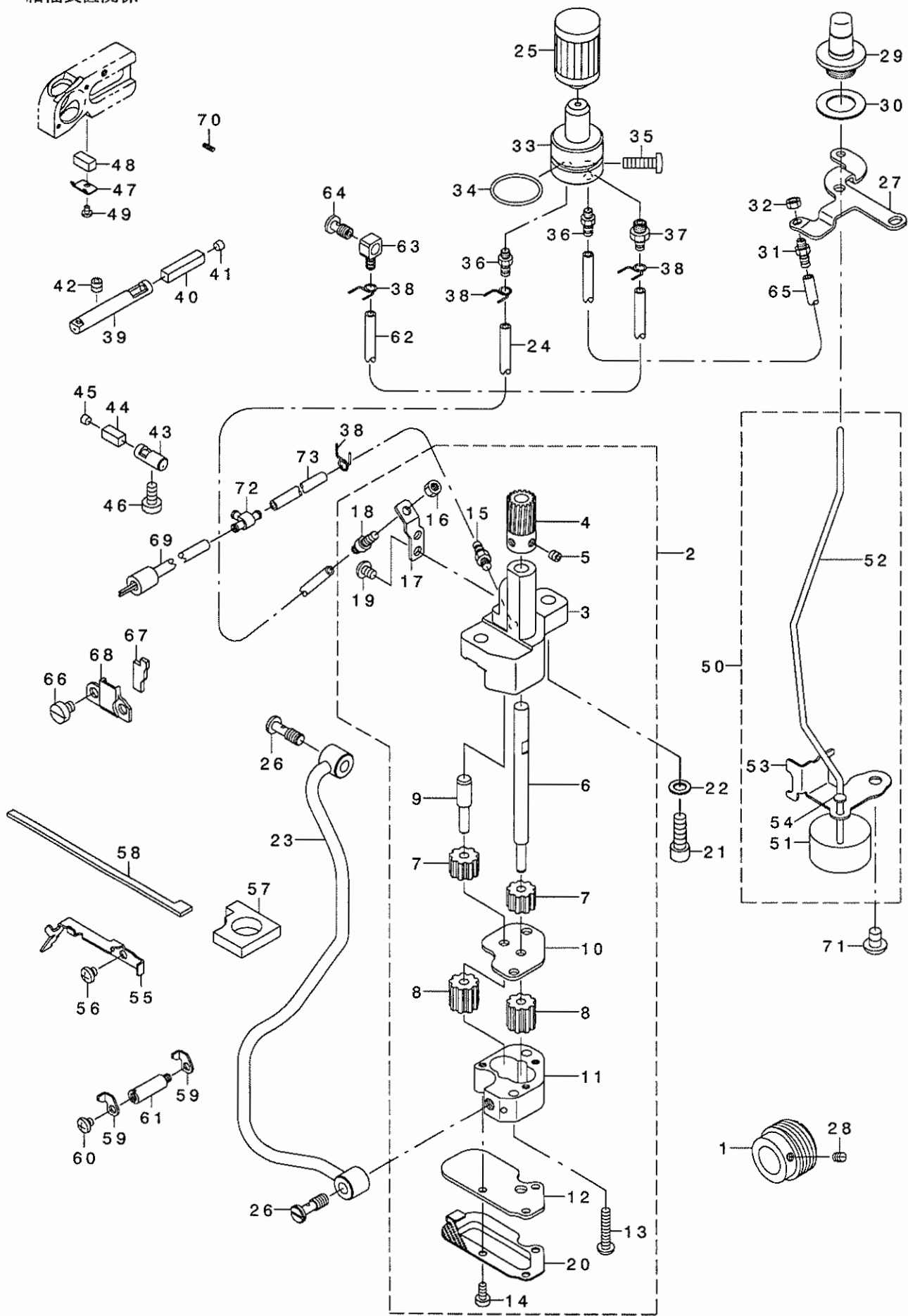




REF. NO	NOTE	PART NO.	DESCRIPTION	品名	Qty
1		131-63456	SILICON TANK ASM.	シリコンタンク	1
2		131-63803	NEEDLE THREAD FELT	針用フェルト	1
3		131-63902	NEEDLE THREAD FELT PRESSER	針用フェルト押さえ	1
4		TA-0950806-R0	RUBBER PLUG	ゴム栓	1
5		SM-4040855-SP	SCREW	ナメネジ	1
6	01	131-62557	NEEDLE COOLER UNIT ASM. (OVER)	針冷却装置組立(オーバー)	1
7		131-62565	NEEDLE COOLER UNIT COMPL.	針冷却装置組立(オーバー)用部品	(1)
8		131-62573	NEEDLE COOLER UNIT ASM. (OVER)	針冷却装置組立(オーバー)	(1)
9		131-62805	NEEDLE COOLER SUPPORT	針冷却装置用サポーター	(1)
10		SS-7090610-SP	SCREW 9/64-40 L=6	マルチネジ 9/64-40 L=6	(1)
11		131-62904	TANK	シリコンタンク	(1)
12		131-63001	TANK COVER	シリコンタンクカバー	(1)
13		SS-4091015-SP	SCREW 9/64-40 L=10	ナメネジ 9/64-40 L=10	(1)
14		WP-0371026-SD	WASHER 3.7X7X1	ワッシャー カネ 3.7X7X1	(1)
15	02	131-63159	NEEDLE COOLER UNIT ASM. (INTER)	針冷却装置組立(インター)	1
16		131-63167	NEEDLE COOLER COMPL. (INTER)	針冷却装置組立(インター)用部品	(1)
17		131-63175	NEEDLE COOLER ASM. (INTER)	針冷却装置組立(インター)	(1)
18		131-62805	NEEDLE COOLER SUPPORT	針冷却装置用サポーター	(1)
19		SS-7090610-SP	SCREW 9/64-40 L=6	マルチネジ 9/64-40 L=6	(1)
20		131-62904	TANK	シリコンタンク	(1)
21		131-63001	TANK COVER	シリコンタンクカバー	(1)
22		SS-4091015-SP	SCREW 9/64-40 L=10	ナメネジ 9/64-40 L=10	(1)
23		WP-0371026-SD	WASHER 3.7X7X1	ワッシャー カネ 3.7X7X1	(1)
24		SS-7110840-SP	SCREW 11/64-40 L=7.8	マルチネジ 11/64-40 L=7.8	1
25		131-63704	BUSHING	シリコンタンク用ブッシング	1
	NOTE (注記)	01.... FOR M0-6904J, M0-6914J		M0-6904J, M0-6914J用	
		02.... FOR M0-6916J		M0-6916J用	

# 17. LUBRICATION MECHANISM COMPONENTS

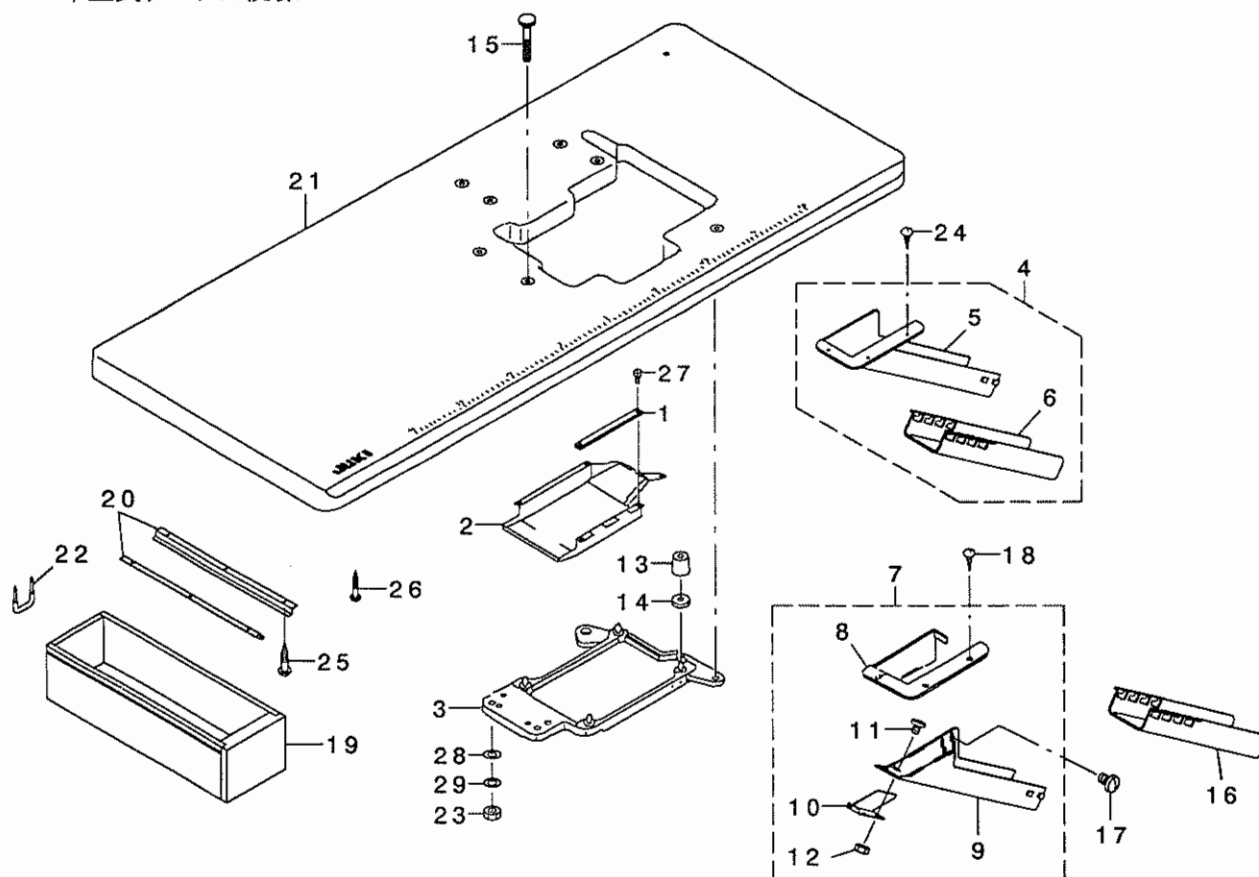
## 給油装置関係



1	123-15008	WORM	ウォーム	1
2	400-18045	OIL PUMP ASM	キュウユホ'ン'ア'タイクツゴ'ウ	1
3	123-15909	OIL PUMP	キュウユホ'ン'ア'タイ	(1)
4	133-43009	WORM WHEEL	ウォームホイール	(1)
5	SM-8050412-TP	SCREW M5 L=4	トメネジ' M5 L=4	(2)
6	119-18109	GEAR PUMP SHAFT LARGE	ギ'ヤホ'ン'ア'ツ'ク'ダ'イ	(1)
7	B3534-352-000	PINION GEAR	ピ'ニオン	(2)
8	118-40303	OIL PUMP PINION	ホ'ン'ア'ヨウ'ピ'ニオン	(2)
9	123-17004	GEAR PUMP SHAFT	ギ'ヤホ'ン'ア'ツ'ク(シヨウ)	(1)
10	123-16006	PINION SPACER	ピ'ニオンスペ'ーサー	(1)
11	123-16105	CASING	ケーシング	(1)
12	400-16762	PUMP COVER	ホ'ン'ア'カハ'	(1)
13	SS-4112215-SP	SCREW 11/64-40 L=22	ナ'ネジ' 11/64-40 L=22	(2)
14	SS-6090810-SP	SCREW 9/64-40 L= 7.5	ヒラネジ' 9/64-40 L=7.5	(3)
15	SQ-1110401-MZ	CONNECTING SCREW	チューブ'レンクワネジ'	(1)
16	NS-6110310-SP	NUT 11/64-40	ロツカクナツト 11/64-40	(1)
17	121-29318	CONNECTING SCREW BRACKET	ウォームトシュツク'チササエ	(1)
18	SQ-1110451-MZ	CONNECTING SCREW	ハ'イ'ア'レンクワネジ'	(1)
19	SS-4110615-SP	SCREW 11/64-40 L=6	ナ'ネジ' 11/64-40 L=6	(2)
20	400-16763	PUMP NET	ホ'ン'ア'フミ	(1)
21	SM-8061802-TP	SCREW M6 L=18	ロツカクナツト'ホ'ル'ネジ'	2
22	WP-0651056-SD	WASHER 6.5X11X1	ヒラサ'ガ'ネ 6.5X11X1	2
23	132-28655	LUBRICATION MECHANISM PIPE ASM	キュウユホ'イ'ア'クミ	1
24	236-30007	TUBE	チューブ'	0.21
25	131-42500	CARTRIDGE FILTER	カートリッジ'フィルタ	1
26	SQ-1150454-SD	CONNECTING SCREW	ハ'イ'ア'レンクワネジ'	2
27	123-15800	OILING EXIT SUPPORT	ハ'キタ'シク'チササエ	1
28	SS-8110520-TP	SCREW 11/64-40 L= 4.5	トメネジ' 11/64-40 L=4.5	1
29	131-43300	OIL GAUGE	オイルゲ-'ジ'	1
30	131-44001	OIL GAUGE GASKET	オイルゲ-'ジ'ハ'ツキン	1
31	SQ-1110451-MZ	CONNECTING SCREW	ハ'イ'ア'レンクワネジ'	1
32	NS-6110310-SP	NUT 11/64-40	ロツカクナツト 11/64-40	1
33	131-42955	FILTER GUIDE ASM.	フィルタ'ガ'イト'(クミ)	1
34	131-70808	RUBBER RING	オリソク'	1
35	SM-4051601-SC	SCREW M5X0.8 L=16	ナ'ネジ' M5X0.8 L=16	1
36	SQ-1110451-MZ	CONNECTING SCREW	ハ'イ'ア'レンクワネジ'	2
37	SQ-1150451-MZ	CONNECTING SCREW	チューブ'レンクワネジ'	1
38	131-42609	OIL TUBE HOLDER	ハ'イ'ア'ト'メ	4
39	131-44100	OILING PIN	ハリキュウユホ'ン	1
40	131-44209	OIL FELT	ハリキュウユホ'ン'フェルト	1
41	TA-0400301-M0	PLUG D=4X4.5 L=3	トメセン' D=4X4.5 L=3	1
42	SM-8050502-TP	SCREW M5 L=5	トメネジ'	1
43	131-43417	OILING PIN	ウツル'ハ'-'キュウユホ'ン	1
44	131-43508	OIL FELT	ウツル'ハ'-'キュウユホ'ン'フェルト	1
45	132-30107	OIL PLUG	ウツル'ハ'-'キュウユホ'ン'トメセン	1
46	SS-6121020-SP	SCREW 3/16-28 L= 9.5	ヒラネジ' 3/16-28 L=9.5	1
47	132-30008	OIL FELT PRESSER	ウツル'ハ'-'キュウユホ'ン'フェルト'オサエ	1
48	131-43706	OIL FELT	ウツル'ハ'-'キュウユホ'ン'フェルト	1
49	SS-7060310-SP	SCREW 3/32-56 L=3	マルヒラネジ' 3/32-56 L=3	1
50	132-75151	FLOAT ASM.	ウキコクミ	1
51	132-75102	FLOAT	ウキコ	(1)
52	132-75003	OIL GAUGE BAR	ユリヨウツツ'ホ'ウ	(1)
53	132-29307	FLOAT SUPPORT	ウキコササエ	(1)
54	132-75201	FLOAT GUIDE BAR	ウキコ'ガ'イト'ホ'ウ	(1)
55	132-28804	OIL FELT GUIDE	ハリクト'ウ'ピ'ン'キュウユホ'ン'フェルト'ガ'イト'	1
56	310-18005	SCREW	ナ'ネジ'	2
57	132-29109	OIL FELT B	ハリクト'ウ'リソク'ピ'ン'キュウユホ'ン'フェルトB	1
58	132-29406	OIL FELT A	ハリクト'ウ'リソク'ピ'ン'キュウユホ'ン'フェルトA	1
59	132-28903	OIL FELT PRESSER	ハリクト'ウ'ピ'ン'キュウユホ'ン'フェルト'オサエ	2
60	310-18005	SCREW	ナ'ネジ'	1
61	132-29000	FELT PRESSER SPACER	ハリキュウユホ'ン'フェルト'オサエ'スペ'ーサー	1
62	BP-3000001-OR	VINYL PIPE	ビ'ニール'ハ'イ'ア'	0.28
63	SQ-0000451-MZ	CONNECTING SCREW	ハ'イ'ア'レンクワネジ'	1
64	SQ-1150441-SD	CONNECTING SCREW	ハ'イ'ア'レンクワネジ'	1
65	236-30007	TUBE	チューブ'	0.17
66	SS-6120620-TP	SCREW	ヒラ'ネジ'	2
67	132-76902	ONCE THROUGH OIL FELT B	ウツネク'リ'カ'ン'リ'ユ'ウ'ハ'イ'ア'フェルトB	1
68	132-77009	ONCE THROUGH COVER	ウツネク'リ'カ'ン'リ'ユ'ウ'カ'ハ'	1
69	132-77157	ONCE THROUGH PIPE ASM.	ウツネク'リ'カ'ン'リ'ユ'ウ'ハ'イ'ア'クミ	1
70	CQ-2020000-00	OIL WICK	ユツソ	0.06
71	SM-4060801-SE	SCREW	ナ'ネジ'	1
72	137-65607	OIL CONNec. ARM	キュウユ'レンクワ'ウ'デ'	1
73	236-30007	TUBE	チューブ'	0.1

# 18. SEMI-SUNKEN TYPE TABLE COMPONENTS

卓上式テーブル関係



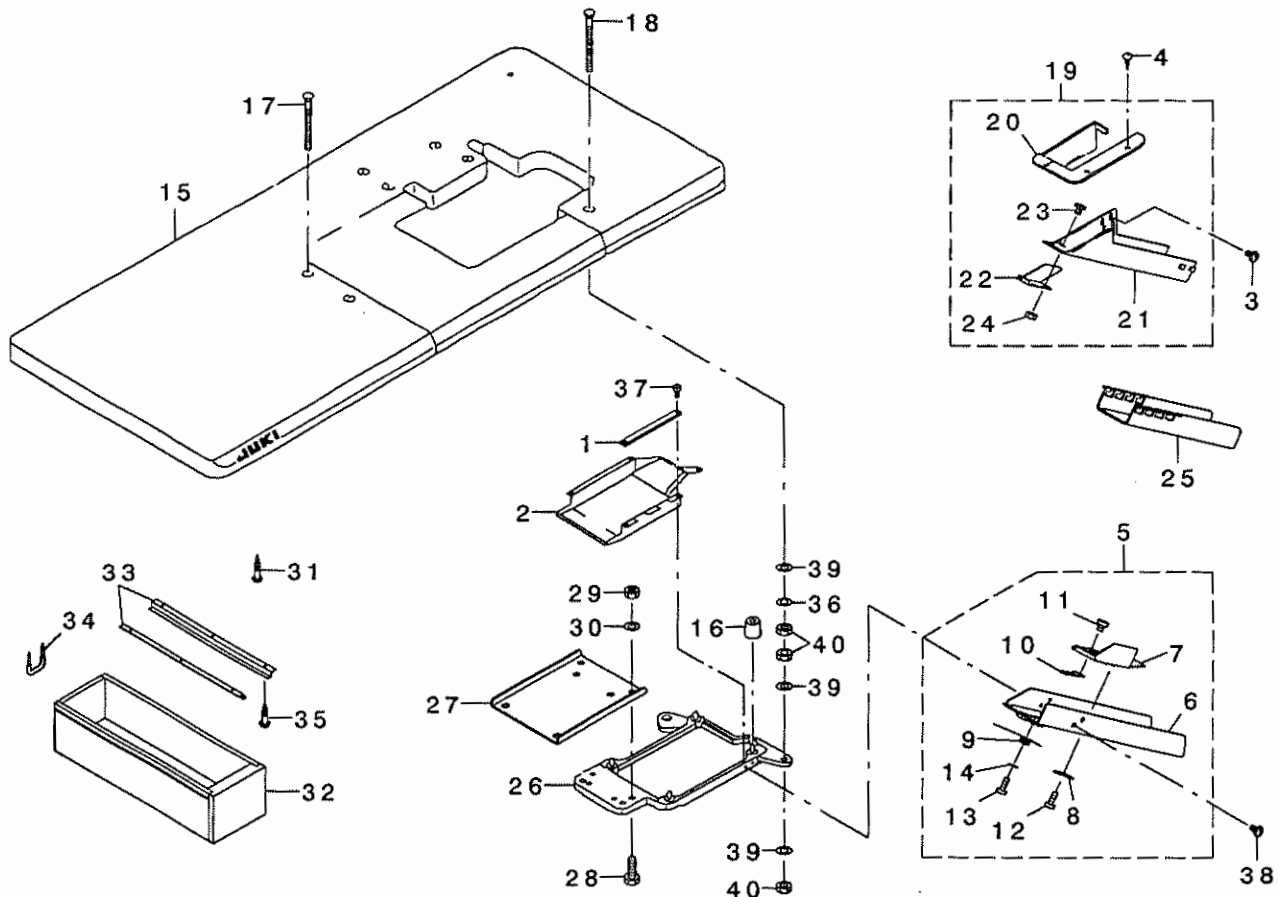
REF. NO	NOTE	PART NO.	DESCRIPTION	と し め い	Qty
1		131-61005	CASE SPONGE	ケースホウシ	1
2		131-60908	COOLING FAN CASE	ソーフケース	1
3		131-61153	FRAME SUPPORT PLATE ASM.	フレームウケイタクミ	1
4	01	123-41954	CLOTH WASTE CHUTE ASM.	ヌノクス シュート(タクツ) ヨウ)クミ	1
5		123-41905	CLOTH WASTE CHUTE(SEMI-SUNKEN)	ヌノクス シュート(タクツ) ヨウ)	(1)
6		123-41806	CLOTH WASTE CHUTE	ヌノクス シュート	(1)
7	02	131-55759	CLOTH WASTE CHUTE ASM.	ヌノクス シュート(クミ)	1
8		131-55601	CLOTH WASTE CHUTE INLET	ヌノクス シュートグチ	(1)
9		131-55700	CLOTH WASTE CHUTE, UPPER	ヌノクス シュートウエ	(1)
10		131-55502	CHUTE SUPPORT	シュートササエ	(1)
11		SS-5090610-SP	SCREW 9/64-40 L=6	トラスネジ 9/64-40 L=6	(3)
12		NS-6090310-SP	NUT 9/64-40	ロツカクナツト 9/64-40	(3)
13		131-55403	DUST-PROOF RUBBER	ホウケツソコ ム	4
14		131-56500	DUST-PROOF RUBBER SPACER	ホウケツソコ ムスハチ	4
15		131-55007	HOLDING PLATE BOLT	ウケイタホルト	4
16	02	123-41806	CLOTH WASTE CHUTE	ヌノクス シュート	1
17	02	SS-5110710-SP	SCREW 11/64-40 L=7	トラスネジ 11/64-40 L=7	2
18	02	SK-2351600-SC	WOOD SCREW D=3.5 L=16	マルサラムクネジ	3
19		111-55108	DRAWER	ヒキタ	1
20		111-55207	DRAWER SUPPORT	ヒキタササエ	2
21		119-59400	TABLE (SEMI-SUNKEN)	テーブル(タクツ) ヨウ)	1
22		D8204-555-D00	DRAWER STOPPER	ヒキタ ストツパ	1
23		NS-6240630-SE	NUT 3/8-18	ロツカクナツト	4
24	01	SK-2351600-SC	WOOD SCREW D=3.5 L=16	マルサラムクネジ	3
25		SK-3311500-SC	WOOD SCREW D=3.1 L=15	マルモクネジ D=3.1 L=15	6
26		SK-3513200-SC	WOOD SCREW D=5.1 L=32	マルモクネジ D=5.1 L=32	4
27		SS-6090630-TP	SCREW 9/64-40 L=6	ヒラネジ 9/64-40 L=6	5
28		WP-1002036-SE	WASHER 10X21X2	ヒラサガネ	4
29		WS-1002560-KR	SPRING WASHER 10X18X2.5	ハネサガネ 10X18X2.5	4

NOTE (注記)

01...EXCEPT JE  
02...FOR JE

JEは除く  
JE用

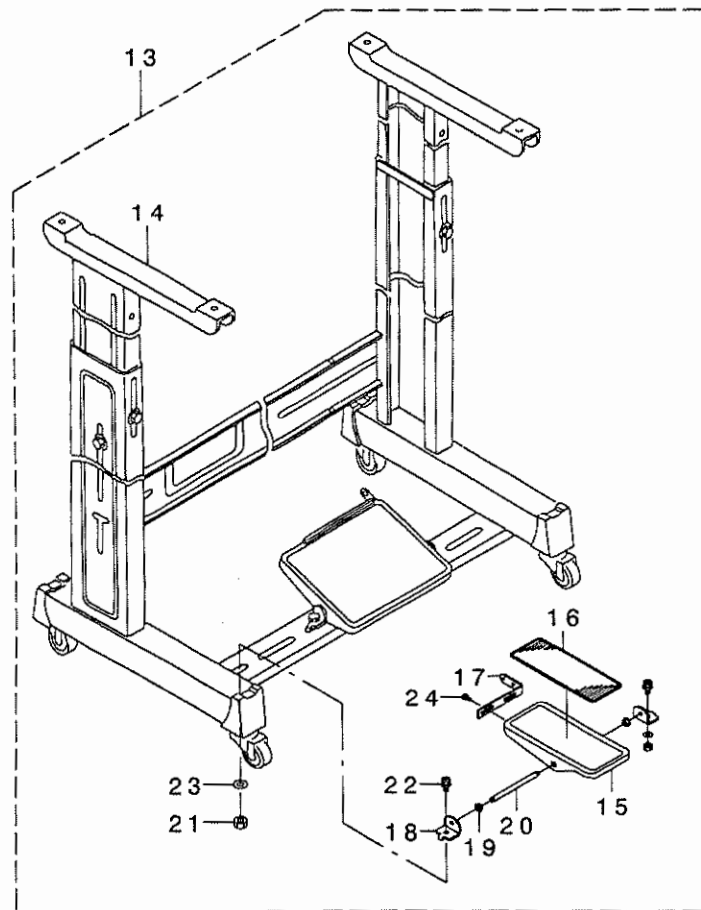
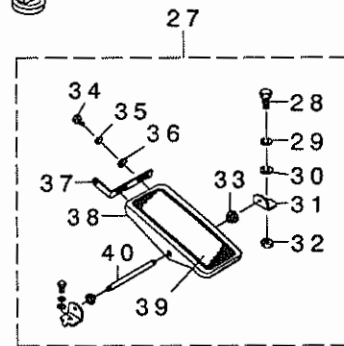
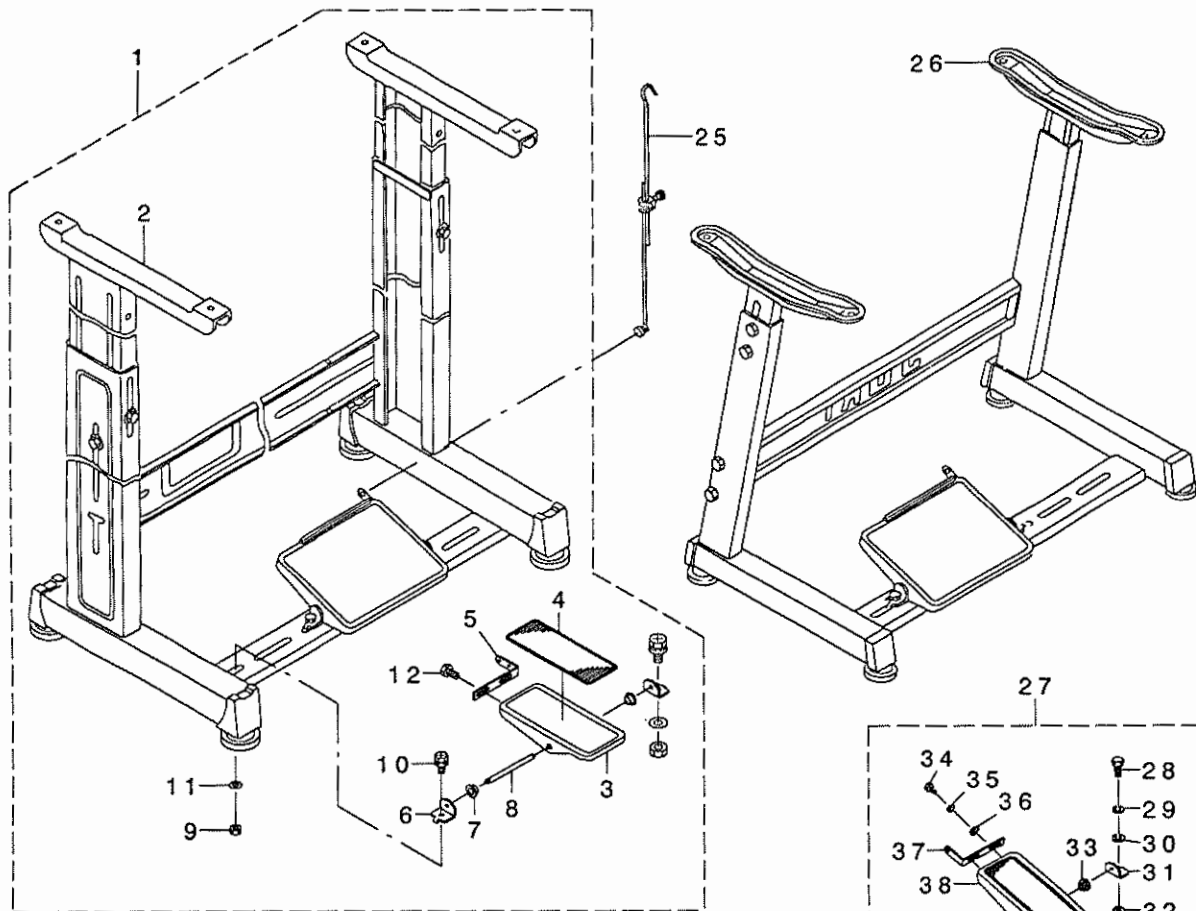
主汎式アール関係



REF. NO	NOTE	PART NO.	DESCRIPTION	キ ョ メ イ	Qty
1		131-61005	CASE SPONGE	ケース スポンジ	1
2		131-60908	COOLING FAN CASE	ソーファケース	1
3	02	SS-5110710-SP	SCREW 11/64-40 L=7	トラスネジ 11/64-40 L=7	2
4	02	SK-2351600-SC	WOOD SCREW D=3.5 L=16	ワルモクネジ	3
5	01	131-55858	CLOTH WASTE CHUTE ASM.	スノクス ユート(ゼンツシ)クミ	1
6		131-56203	CLOTH WASTE CHUTE	スノクス ユート(ゼンツシ)	(1)
7		131-56302	CLOTH WASTE CHUTE INLET	スノクス ユートグチ	(1)
8		131-55908	CHUTE INLET LEVER	ユートグチレバ	(1)
9		131-56005	CHUTE INLET SPRING	ユートグチバネ	(1)
10		131-56104	CHUTE INLET RUBBER	ユートグチゴム	(1)
11		SS-6090420-SP	SCREW 9/64-40 L=4.0	ピラネジ 9/64-40 L=4	(2)
12		ST-6030821-0A	SCREW D=3-24 L=8	タフピラネジ D=3-24 L=8	(2)
13		ST-6030821-0A	SCREW D=3-24 L=8	タフピラネジ D=3-24 L=8	(1)
14		WP-0370316-SD	WASHER 3.7X8X0.3	ピラチカネ 3.7X8X0.3	(1)
15		119-59558	TABLE ASM.	テーブル(ゼンツシ)クミ	1
16		131-55403	DUST-PROOF RUBBER	ホウソウゴム	4
17		131-55106	HOLDING PLATE BOLT C	ウケイタネボルト(C)	2
18		131-55205	HOLDING PLATE BOLT D	ウケイタネボルト(D)	2
19	02	131-55759	CLOTH WASTE CHUTE ASM.	スノクス ユート(クミ)	1
20		131-55601	CLOTH WASTE CHUTE INLET	スノクス ユートグチ	(1)
21		131-55700	CLOTH WASTE CHUTE, UPPER	スノクス ユートウエ	(1)
22		131-55502	CHUTE SUPPORT	ユートササエ	(1)
23		SS-5090610-SP	SCREW 9/64-40 L=6	トラスネジ 9/64-40 L=6	(3)
24		NS-6090310-SP	NUT 9/64-40	ロソクナット 9/64-40	(3)
25	02	123-41806	CLOTH WASTE CHUTE	スノクス ユート	1
26		131-61153	FRAME SUPPORT PLATE ASM.	フレームササエクミ	1
27		131-55304	FRAME HOLDING PLATE COUPLING	フレームウケイタネグチ	1
28		SM-9082513-CF	SCREW M8 L=25	ロソクナット M8 L=25	4
29		NW-6080600-SM	NUT M8	ロソクナット M8 ナット	4
30		WP-0850002-SC	WASHER 8.5X18X1.6	ピラチカネ 8.5X18X1.6	4
31		SK-3513200-SC	WOOD SCREW D=5.1 L=32	ワルモクネジ D=5.1 L=32	4
32		111-55108	DRAWER	ヒキダシ	1
33		111-55207	DRAWER SUPPORT	ヒキダシササエ	2
34		D8204-555-D00	DRAWER STOPPER	ヒキダシストッパ	1
35		SK-3311500-SC	WOOD SCREW D=3.1 L=15	ワルモクネジ D=3.1 L=15	6
36		WS-1002560-KR	SPRING WASHER 10X18X2.5	バネチカネ 10X18X2.5	4
37		SS-6090630-TP	SCREW 9/64-40 L=6	ピラネジ 9/64-40 L=6	5
38	01	SS-5110710-SP	SCREW 11/64-40 L=7	トラスネジ 11/64-40 L=7	2
39		WP-1002036-SE	WASHER 10X21X2	ピラチカネ 10X21X2	12
40		NS-6240630-SE	NUT 3/8-18	ロソクナット	12
NOTE (注記)			01.... EXCEPT JE 02.... FOR JE	JEは除く JE用	

20. STAND COMPONENTS (Z · T)

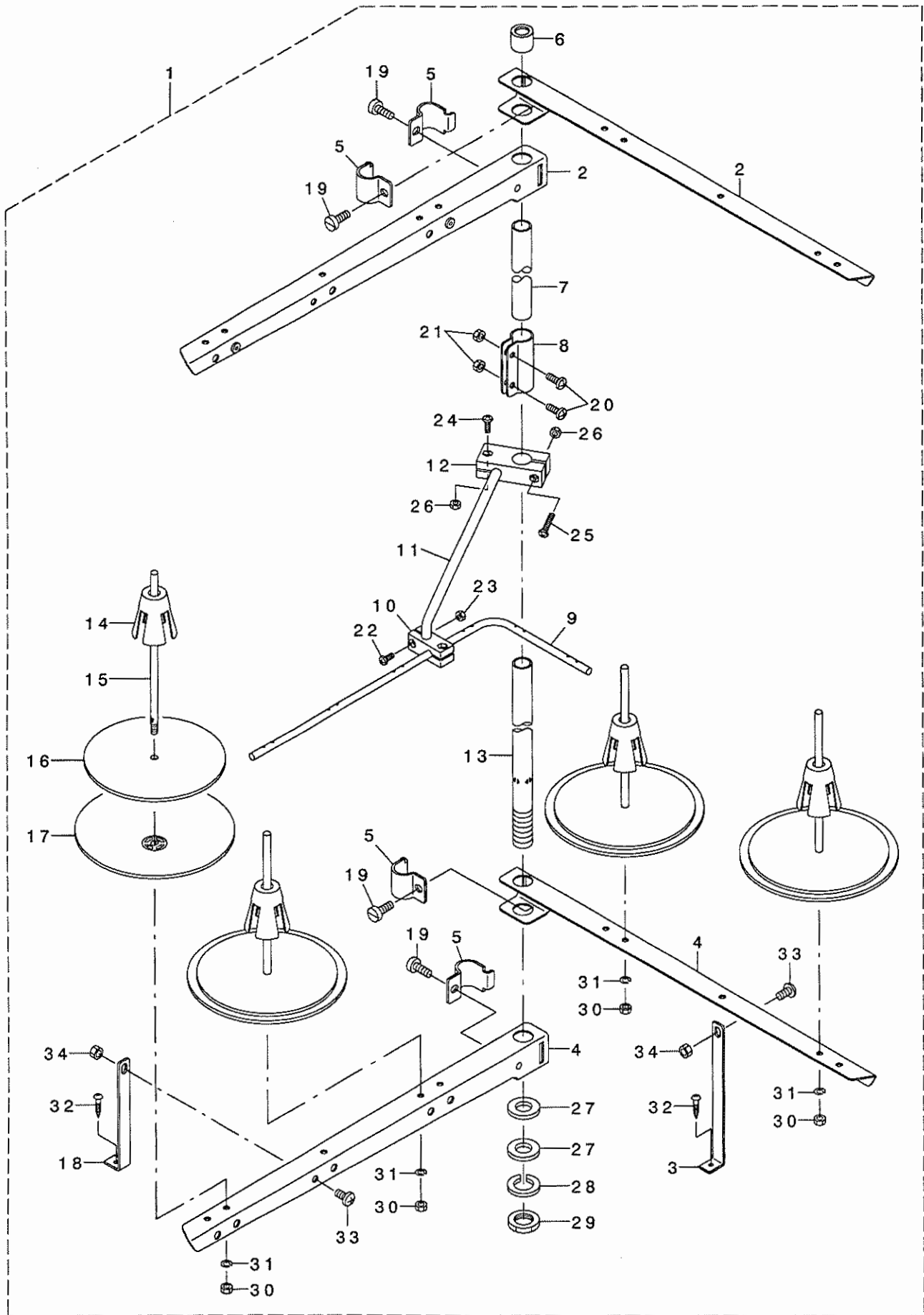
脚関係 (Z · T)



1	119-60655	T STAND JUNCTION	Tキヤクケツコ ウ	1
2	111-57567	T LEG JUNCTION	Tキヤクケツコ ウ	(1)
3	GPF-06060000	PEDAL	ハ タ ル	(1)
4	GPF-06070000	PEDAL MAT	ハ タ ル マツト	(1)
5	GPF-06080000	PEDAL ADJUSTING PLATE	フミイタ チョウセツハン	(1)
6	111-59001	PEDAL SHAFT BRACKET	フミイタ シ クウケ	(2)
7	D8113-555-B00	PEDAL BUSHING	フミイタ フ ツシユ	(2)
8	B8153-771-000	PEDAL CONNECTING ROD	ハ タ ル シ ク	(1)
9	NM-6080001-SE	NUT M8	ロツカクナツト M8 1シユ	(2)
10	SL-9082091-SE	WASHER HEXAGONAL BOLT	サ カ ネツキロツカクホ ルト	(2)
11	WP-0871602-SE	WASHER 8.7X18X1.6	ヒラサ カ ネ 8.7X18X1.6	(2)
12	SL-9061291-SE	WASHER HEXAGONAL BOLT M6 L=12	サ カ ネツキロツカクホ ルト	(2)
13	119-60754	T STAND JUNCTION(WITH CASTER)	Tキヤクケツコ ウ(キキスタ-ツキ)	1
14	111-59365	T STAND JUNCTION	Tキヤクケツコ ウ	(1)
15	GPF-06060000	PEDAL	ハ タ ル	(1)
16	GPF-06070000	PEDAL MAT	ハ タ ル マツト	(1)
17	GPF-06080000	PEDAL ADJUSTING PLATE	フミイタ チョウセツハン	(1)
18	111-59001	PEDAL SHAFT BRACKET	フミイタ シ クウケ	(2)
19	D8113-555-B00	PEDAL BUSHING	フミイタ フ ツシユ	(2)
20	B8153-771-000	PEDAL CONNECTING ROD	ハ タ ル シ ク	(1)
21	NM-6080001-SE	NUT M8	ロツカクナツト M8 1シユ	(2)
22	SL-9082091-SE	WASHER HEXAGONAL BOLT	サ カ ネツキロツカクホ ルト	(2)
23	WP-0871602-SE	WASHER 8.7X18X1.6	ヒラサ カ ネ 8.7X18X1.6	(2)
24	SL-9061291-SE	WASHER HEXAGONAL BOLT M6 L=12	サ カ ネツキロツカクホ ルト	(2)
25	B7114-012-0A0	MOTOR CONNECTING ROD ASM.	リンクツボ - ツキ テ クミ	1
26	111-51065	Z LEG JUNCTION (B)	Z キヤク ケツコ ウ (B)	1
27	B8151-771-0A0	PEDAL ASM.	Zキヤクヨ- ハ タ ル クミ	1
28	SM-9082023-SE	SCREW M8 L=20	ロツカクホ ルト M8 L=20	(2)
29	WS-0861410-KR	SPRING WASHER 8.6X15X1.4	ハ ネサ カ ネ 8.6X15X1.4	(2)
30	WP-0871602-SE	WASHER 8.7X18X1.6	ヒラサ カ ネ 8.7X18X1.6	(4)
31	111-51909	PEDAL SHAFT BRACKET	フミイタ シ クウケ	(2)
32	NM-6080721-SE	NUT M8	ロツカクナツト M8	(2)
33	D8113-555-B00	PEDAL BUSHING	フミイタ フ ツシユ	(2)
34	SM-9061203-SE	SCREW M6 L=12	ロツカクホ ルト M6 L=12	(2)
35	WS-0621210-KR	SPRING WASHER 6.2X11.4X1.2	ハ ネサ カ ネ 6.2X11.4X1.2	(2)
36	WP-0671016-SE	WASHER 6.7X13X1	ヒラサ カ ネ 6.7X13X1	(2)
37	112-46600	PEDAL ADJUSTING PLATE	フミイタ チョウセツ イタ	(1)
38	112-46501	PEDAL	ハ タ ル	(1)
39	B8152-771-000	PEDAL MAT	ハ タ ル マツト	(1)
40	B8153-771-000	PEDAL CONNECTING ROD	ハ タ ル シ ク	(1)

21. THREAD STAND COMPONENTS (FOR MO-6904J,MO-6914J)

糸立装置関係(MO-6904J,MO-6914J用)

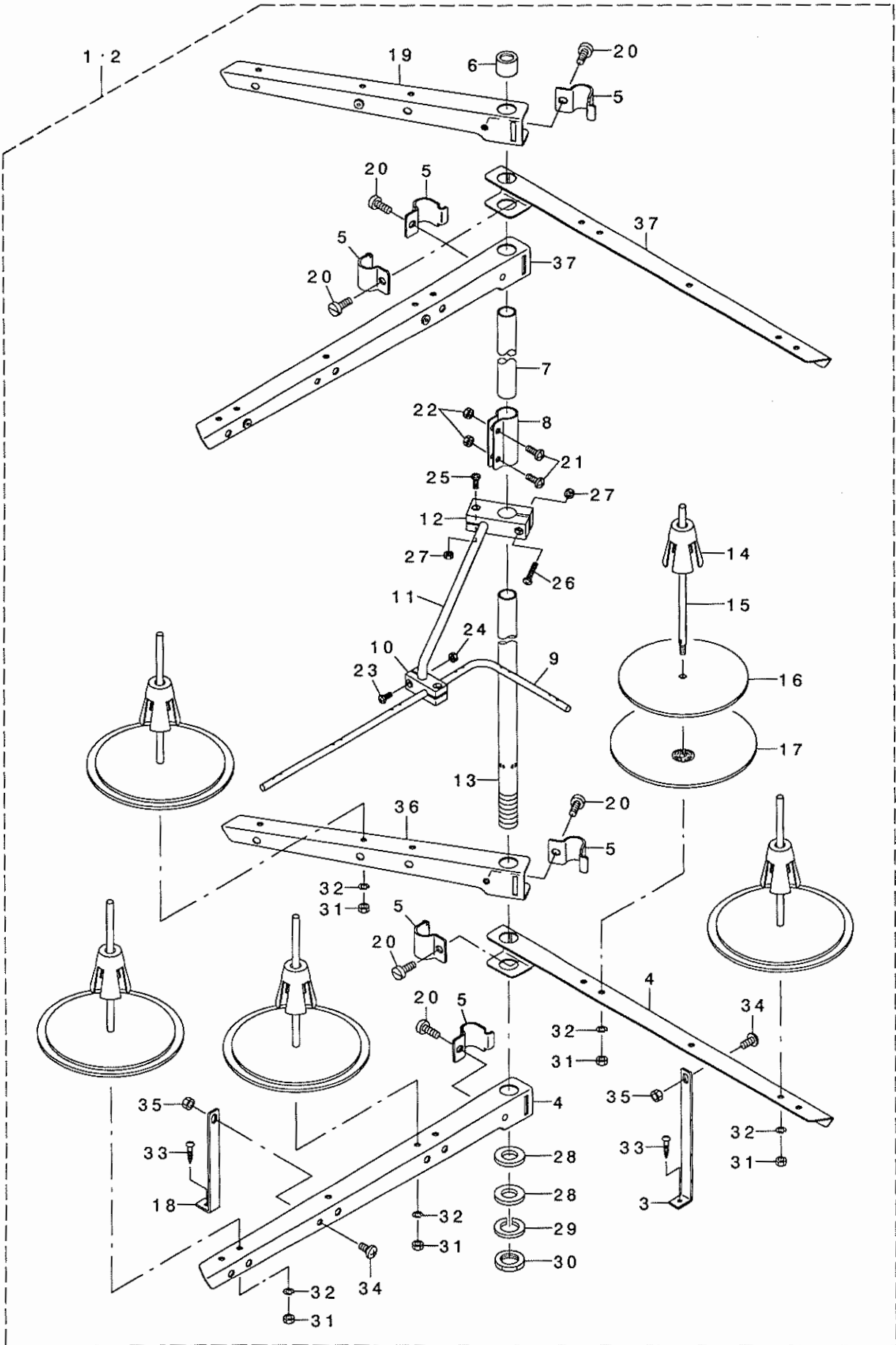




1	131-67754	THREAD STANDING DEVICE ASM.	イトタテソウチ(クミ)	1
2	131-68851	THREAD STANDING ARM ASM. ,LONG	イトタテウデ (チョウ)クミ	(2)
3	131-68505	THREAD STANDING ARM SUPPORT B	イトタテウデ ササエB	(1)
4	131-68802	THREAD STANDING ARM ,LONG	イトタテウデ チョウ	(2)
5	229-30705	THREAD GUIDE ARM JOINT	イトタテホ ウツメカナク	(4)
6	229-31406	SPOOL REST ROD RUBBER CAP	イトタテホ ウホゴ コム	(1)
7	229-30408	SPOOL REST ROD, UPPER	イトタテホ ウ(ウエ)	(1)
8	229-31307	SPOOL REST ROD JOINT	イトタテホ ウツキテ	(1)
9	131-67903	THREAD STANDING THREAD GUIDE	イトタテイトアンナイ	(1)
10	131-68000	THREAD GUIDE BASE, LOWER	イトタテイトアンナイ(シタ)ダイ	(1)
11	131-68109	THREAD GUIDE ARM BASE	イトタテイトアンナイウデ	(1)
12	131-68208	THREAD GUIDE ARM BASE	イトタテイトアンナイウデ ダイ	(1)
13	229-30309	SPOOL REST ROD, LOWER	イトタテホ ウ(シタ)	(1)
14	229-31109	SPOOL RETAINER	イトマキフレトメ	(4)
15	229-31000	SPOOL PIN	イトマキウケホ ウ	(4)
16	229-30903	SPOOL REST CUSHION	イトマキウケサ ラクッション	(4)
17	229-30804	SPOOL REST	イトマキウケサ ラ	(4)
18	131-68406	THREAD STANDING ARM SUPPORT A	イトタテウデ ササエA	(1)
19	SM-6061610-SC	SCREW M6 L=16	ヒラコネシ M6 L=15	(4)
20	SM-4051405-SE	SCREW M5 L=14	ナハコネシ M5 L=14	(2)
21	NM-6050001-SE	NUT M5	ロツカクナツト M5	(2)
22	SM-4041001-SC	SCREW M4X0.7 L=10	ナハコネシ M4X0.7 L=10	(2)
23	NM-6040002-SE	NUT M4X0.7	ロツカクナツト M4X0.7 2シュ	(2)
24	SM-4041201-SC	SCREW M4 L=12	ナハコネシ M4 L=12	(1)
25	SM-4042001-SC	SCREW M4 X 20	ナハコネシ M4X0.7 L=20	(1)
26	NM-6040002-SE	NUT M4X0.7	ロツカクナツト M4X0.7 2シュ	(2)
27	WP-1612616-SE	WASHER 16X30X2.6	ヒラサガネ	(2)
28	WS-1643202-KR	SPRING WASHER	ハネサガネ 16.4X26.6X3.2	(1)
29	NM-6160511-SE	NUT M16X1.5	ロツカクナツト M16X1.5 1シュ	(1)
30	NM-6050001-SE	NUT M5	ロツカクナツト M5	(4)
31	WS-0510002-KN	SPRING WASHER	ハネサガネ 5.1X9.2X1.3	(4)
32	SK-3382001-SE	SCREW D=3.8 L=20	マルモクネシ D=3.8 L=20	(2)
33	SM-4061201-SE	SCREW M6 L=12	ナハコネシ M6 L=12	(2)
34	NM-6060001-SE	NUT M6	ロツカクナツト M6 1シュ	(2)

## 22. THREAD STAND COMPONENTS (FOR MO-6916J)

糸立装置関係(MO-6916J用)

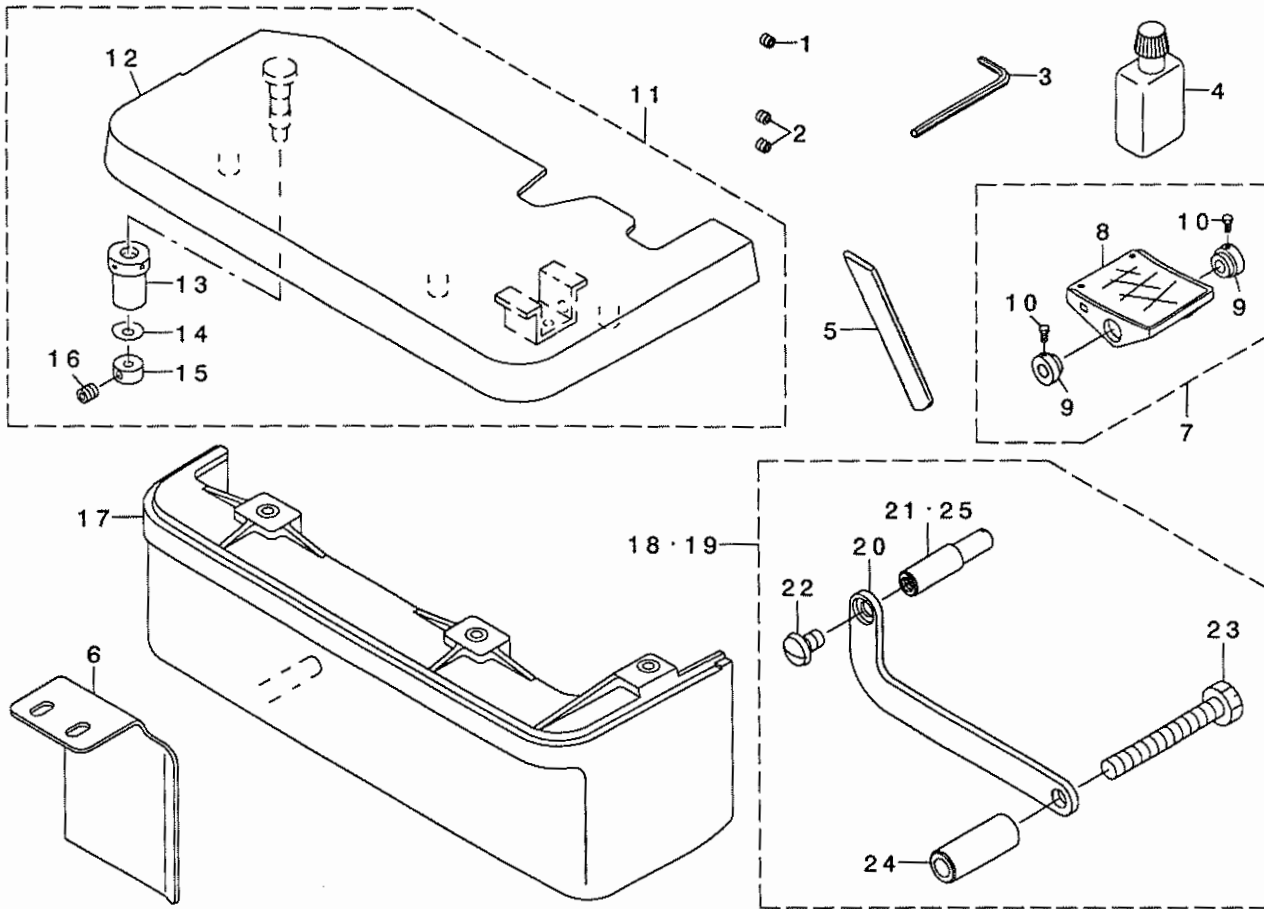


1	01	131-67853	THREAD STANDING DEVICE ASM.	イトタテソウチ(クミ)	1
2	02	131-68752	THREAD STANDING DEVICE ASM.	イトタテソウチ(クミ)	1
3		131-68505	THREAD STANDING ARM SUPPORT B	イトタテウデ' ササエB	(1)
4		131-68802	THREAD STANDING ARM ,LONG	イトタテウデ' チョウ	(2)
5		229-30705	THREAD GUIDE ARM JOINT	イトタテホ' ウシメカナク'	(6)
6		229-31406	SPOOL REST ROD RUBBER CAP	イトタテホ' ウホゴ' コ' Δ	(1)
7		229-30408	SPOOL REST ROD, UPPER	イトタテホ' ウ(ウエ)	(1)
8		229-31307	SPOOL REST ROD JOINT	イトタテホ' ウツキ' テ	(1)
9		131-67903	THREAD STANDING THREAD GUIDE	イトタテイトアンナイ	(1)
10		131-68000	THREAD GUIDE BASE, LOWER	イトタテイトアンナイ(シタ)ダ' イ	(1)
11		131-68109	THREAD GUIDE ARM BASE	イトタテイトアンナイウデ'	(1)
12		131-68208	THREAD GUIDE ARM BASE	イトタテイトアンナイウデ' ダ' イ	(1)
13		229-30309	SPOOL REST ROD, LOWER	イトタテホ' ウ(シタ)	(1)
14		229-31109	SPOOL RETAINER	イトマキフレト' メ	(5)
15		229-31000	SPOOL PIN	イトマキウケホ' ウ	(5)
16		229-30903	SPOOL REST CUSHION	イトマキウケサ' ラクツシヨシ	(5)
17		229-30804	SPOOL REST	イトマキウケサ' ラ	(5)
18		131-68406	THREAD STANDING ARM SUPPORT A	イトタテウデ' ササエA	(1)
19		131-68950	THREAD STANDING ARM A ASM.	イトタテウデ' Aクミ	(1)
20		SM-6061610-SC	SCREW M6 L=16	ヒラコネシ' M6 L=15	(6)
21		SM-4051405-SE	SCREW M5 L=14	ナハ' コネシ' M5 L=14	(2)
22		NM-6050001-SE	NUT M5	ロツカクナツト M5	(2)
23		SM-4041001-SC	SCREW M4X0.7 L=10	ナハ' コネシ' M4X0.7 L=10	(2)
24		NM-6040002-SE	NUT M4X0.7	ロツカクナツト M4X0.7 2シユ	(2)
25		SM-4041201-SC	SCREW M4 L=12	ナハ' コネシ' M4 L=12	(1)
26		SM-4042001-SC	SCREW M4 X 20	ナハ' コネシ' M4X0.7 L=20	(1)
27		NM-6040002-SE	NUT M4X0.7	ロツカクナツト M4X0.7 2シユ	(2)
28		WP-1612616-SE	WASHER 16X30X2.6	ヒラサ' カ' ネ	(2)
29		WS-1643202-KR	SPRING WASHER	ハ' ネサ' カ' ネ 16.4X26.6X3.2	(1)
30		NM-6160511-SE	NUT M16X1.5	ロツカクナツト M16X1.5 1シユ	(1)
31		NM-6050001-SE	NUT M5	ロツカクナツト M5	(5)
32		WS-0510002-KN	SPRING WASHER	ハ' ネサ' カ' ネ 5.1X9.2X1.3	(5)
33		SK-3382001-SE	SCREW D=3.8 L=20	マルモクネシ' D=3.8 L=20	(2)
34		SM-4061201-SE	SCREW M6 L=12	ナハ' コネシ' M6 L=12	(2)
35		NM-6060001-SE	NUT M6	ロツカクナツト M6 1シユ	(2)
36		131-68901	THREAD STANDING ARM A	イトタテウデ' A	(1)
37		131-68851	THREAD STANDING ARM ASM. ,LONG	イトタテウデ' (チョウ)クミ	(2)

NOTE (注記)      01....FOR JE      JE用  
 02....EXCEPT JE      JEは除く

### 23. SPECIAL ORDER PARTS COMPONENTS

#### 特別注文部品関係

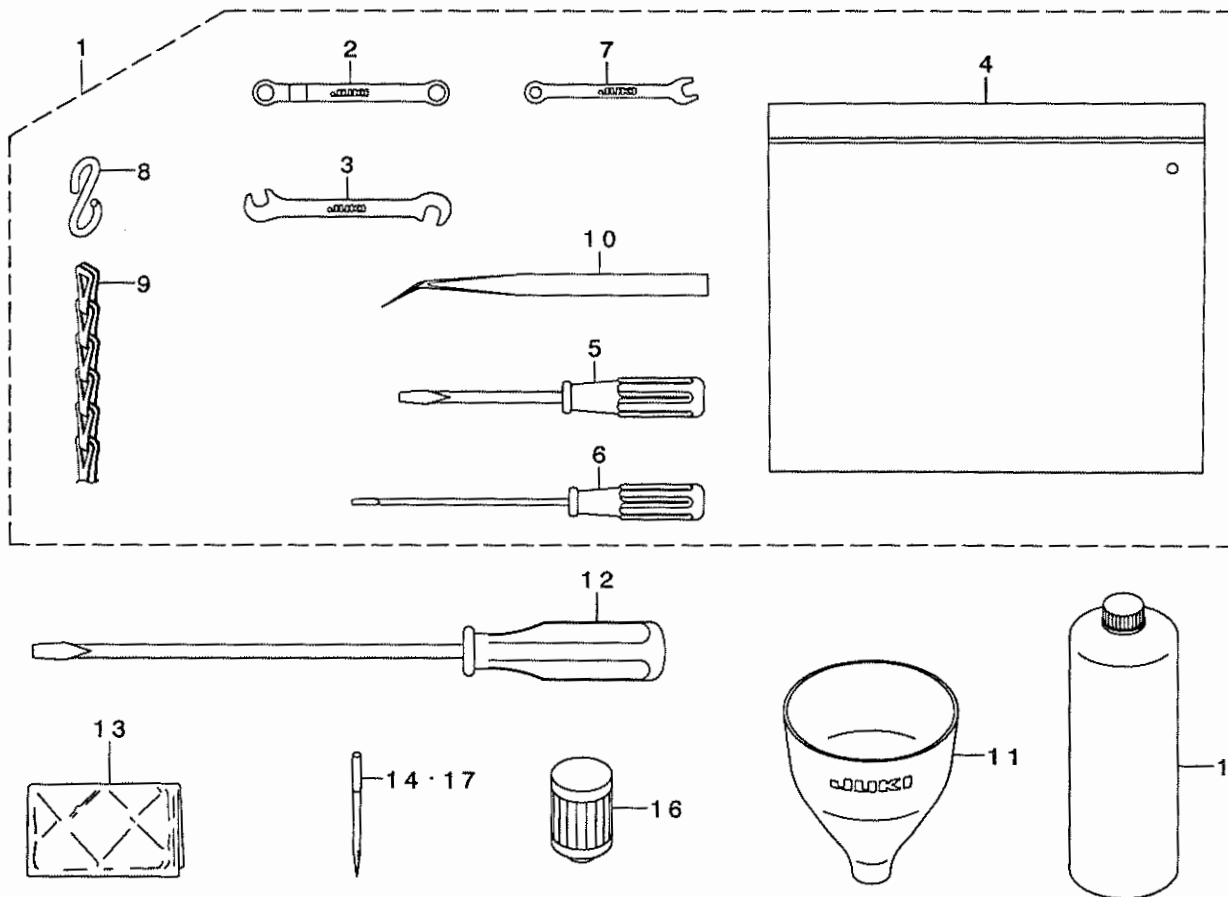


REF. NO	NOTE	PART NO.	DESCRIPTION	ヒョウメイ	Qty
1	01	SS-8080322-TP	SCREW 1/8-44 L=3.2	トメネジ 1/8-44 L=3.2	1
2	02	SS-8080322-TP	SCREW 1/8-44 L=3.2	トメネジ 1/8-44 L=3.2	2
3		B9112-804-000	SPANNER	ハリトメネジ スパナ	1
4		B9135-123-0B0	SILICON OIL LUBRICANT ASM. (30	エスレソ-キ (30CC)	1
5		120-05302	SINTERED LOWER KNIFE	チョウコウツタメス	1
6		400-36778	V BELT SLIDER	ﾊﾞﾙﾄｽﾗｲﾀﾞｰ	1
7		119-65753	PEDAL ASM.	ﾊﾞﾀﾙ (ｸﾐ)	1
8		119-65704	PEDAL	ﾊﾞﾀﾙ	(1)
9		119-65803	PEDAL THRUST COLLAR	ﾊﾞﾀﾙササエウヂ	(2)
10		SM-9061203-SE	SCREW M6 L=12	ﾓｯｶｸﾙﾄ M6 L=12	(2)
11	03	121-05458	CLOTH PLATE ASM.	ｽﾉﾀﾞｲｸﾞｺウ	1
12		121-04550	CLOTH PLATE ASM.	ｽﾉﾀﾞｲｸﾞﾐ	(1)
13		115-01301	ECCENTRIC BUSHING	ｽﾉﾀﾞｲ ﾎﾝｼﾝﾌﾞ ﾏｼﾅ	(1)
14		WZ-0420350-KP	DISC SPRING	ﾃﾗﾊﾞﾈ	(1)
15		CS-0400671-SD	THRUST HOLDER	ｽﾗｽﾄｳｹ	(1)
16		SM-8040302-TP	SETSCREW	ﾄﾒﾈｼ	(1)
17	03	119-49104	CLOTH BASE COVER	ｽﾉﾀﾞｲｶﾊﾞｰ	1
18		400-25294	SYNCHRONIZER STOPPER ASM.	ｼﾝｸﾞﾛﾅｲｻﾞｰ ﾏﾞﾌﾞﾘｯﾄ ﾒｸﾐ (SY-1)	1
19	04	400-11755	SYNCHRONIZER TURN STOPPER ASM	ｼﾝｸﾞﾛﾅｲｻﾞｰ ﾏﾞﾌﾞﾘｯﾄ ﾒｸﾐ	1
20		400-11757	SYNCHRONIZER STOPPER BASE	ｼﾝｸﾞﾛﾅｲｻﾞｰ ﾏﾞﾌﾞﾘｯﾄ ﾓﾄﾘｯｸｲﾀ	(1)
21		400-22255	SYNCHRONIZER STOPPER	ｼﾝｸﾞﾛﾅｲｻﾞｰ ﾏﾞｽﾄｯﾊﾟｰ	(1)
22		SS-5120810-SP	SCREW	ﾊﾞｲﾝﾄﾞ ﾈｼ	(1)
23		SS-9154540-SP	SCREW 15/64-28 L=45	ﾓｯｶｸﾙﾄ 15/64-28 L=45	(1)
24		400-11758	SYNCHRONIZER BASE COLLAR	ｼﾝｸﾞﾛﾄﾘｯｸｲﾀｶﾗｰ	(1)
25	*04	400-11756	SYNCHRONIZER STOPPER	ｼﾝｸﾞﾛ ﾏﾞﾌﾞﾘｯﾄ ﾒ	(1)

NOTE (注記)

01....FOR MO-6904J  
 02....FOR MO-6914J,MO-6916J  
 03....FOR MO-6916J  
 04....FOR SC-380

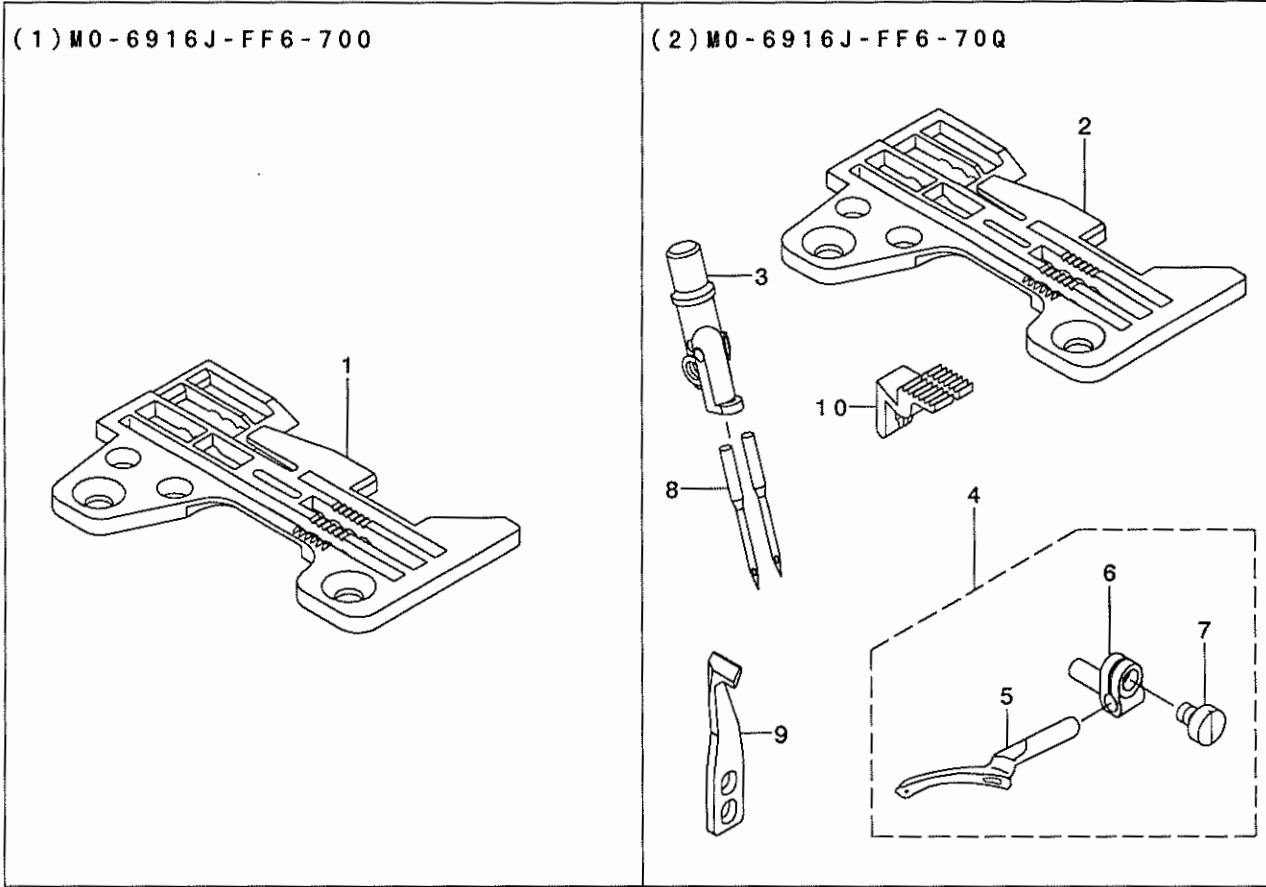
MO-6904J用  
 MO-6914J,MO-6916J用  
 MO-6916J用  
 SC-380用



REF. NO	NOTE	PART NO.	DESCRIPTION	とよめい	Qty
1		131-60858	ACCESSORIE BAG ASM.	ﾌﾞｯｸﾞ ｸﾞﾚﾝﾊﾟ (ｸﾐ)	1
2		131-60007	RING SPANNER	ﾒｶﾞ ﾈﾚﾝﾅ(7X7)	(1)
3		131-60205	PIN SPANNER	ｼｬｰｸﾘｯｸﾃﾞ ﾋﾞﾝｽﾊﾟ ﾅ	(1)
4		229-32800	ACCESSORIE BAG	ﾌﾞｯｸﾞ ｸﾞﾚﾝﾊﾟ	(1)
5		229-33105	SCREW DRIVER, MIDDLE	ﾄﾞﾗｲﾊﾞ - (ﾁｬｰ)	(1)
6		123-47308	SCREW DRIVER (SMALL)	ﾄﾞﾗｲﾊﾞ - (ｼｮｰ)	(1)
7		131-60106	SPANNER (5X6)	ｽﾊﾟ ﾅ(5X6)	(1)
8		131-60304	S SHAPED HOOK	ｽｶ ﾀｶﾅｸﾞ	(2)
9		131-60403	CHAIN	ｸﾅﾘ	(1)
10		122-88403	TWEEZERS	ﾋﾞﾝｾｯﾄ	(1)
11		131-60601	FUNNEL	ﾌﾝﾈﾙ	1
12		229-33006	SCREW DRIVER, LARGE	ﾄﾞﾗｲﾊﾞ - (ﾀﾞｲ)	1
13	*	400-48535	HEAD COVER	ﾄﾞﾗｲﾊﾞ ｶﾊﾞ -	1
14	01	MDO-500S2104	NEEDLE DOX5 S #21S-4	ﾊﾞﾘ DOX5(Sﾀｲﾌﾟ ﾖウ) #21S-4	1
15		MML-018900CA	JUKI MACHINE OIL 18	JUKI MACHINE OIL 18	1
16		131-42500	CARTRIDGE FILTER	ｶｰﾄﾘｯｼﾞ ﾌｲﾙﾀ	1
17	02	MDO-500S1804	NEEDLE DOX5 S #18S-4	ﾊﾞﾘ DOX5(Sﾀｲﾌﾟ ﾖウ) #18S-4	1
NOTE (注記)			01....FOR MO-6904J,MO-6916J	MO-6904J,MO-6916J用	
			02....FOR MO-6914J	MO-6914J用	

25. SUBCLASSES

サブクラス



REF. NO	NOTE	PART NO.	DESCRIPTION	とよめい	Qty
1		R4612-J6F-L00	THROAT PLATE	ハリイタ	1
2		R4612-J6F-G0A	THROAT PLATE	ハリイタ	1
3		400-12200	CHAIN LOOPER NEEDLE CLAMP	ニジ ユウカンハリトメ	1
4		119-93656	UPPER LOOPER ASM.	ウワル-ハ - クミ	1
5		119-93607	UPPER LOOPER	ウワル-ハ	(1)
6		115-44707	UPPER LOOPER SUPPORT ARM	ウワル-ハ シジ ウデ	(1)
7		SS-6080410-SP	SCREW 1/8-44 L=4	ヒラネジ 1/8-44 L=4	(1)
8		MDC-270B1600	NEEDLE DCX27 #16	ハリ DCX27 #16	2
9		400-14687	NEEDLE HOLDER	ハリウケ	1
10		400-14688	AUXILIARY FEED DOG	ホジ ヨオクリハ	1







PART NO 品番	PAGE 頁	REF NO	PART NO 品番	PAGE 頁	REF NO	PART NO 品番	PAGE 頁	REF NO	PART NO 品番	PAGE 頁	REF NO
SS-6121020-SP	30	46	SS-8660530-TP	16	34	WZ-0640312-KO	24	43	120-13306	12	65
SS-6121220-TP	10	4	SS-8660610-TP	8	56	WZ-0850302-KO	4	30	120-13405	12	68
SS-6151440-SP	26	47	SS-8660610-TP	18	49	WZ-2640310-KH	6	15	120-15301	26	39
SS-6660710-TP	16	49	SS-8660610-TP	18	59				120-15400	26	40
SS-6661110-SP	12	46	SS-9090410-TP	18	43	107-53309	4	39	120-15509	26	38
SS-7060310-SP	12	12	SS-9090610-TP	16	50	111-51065	34	26	120-19006	27	30
SS-7060310-SP	30	49	SS-9090610-TP	18	42	111-51909	34	31	120-19105	27	10
SS-7060510-SP	22	3	SS-9111010-SP	12	73	111-55108	31	19	120-22901	22	11
SS-7060510-SP	26	43	SS-9111010-SP	26	21	111-55108	32	32	120-22950	22	4
SS-7060610-SP	18	54	SS-9111050-SP	12	74	111-55207	31	20	120-23206	22	30
SS-7080520-SP	22	5	SS-9111610-SP	27	9	111-55207	32	33	120-23255	22	20
SS-7080520-SP	22	13	SS-9112420-TP	27	18	111-57567	34	2	120-23305	22	28
SS-7080520-SP	22	21	SS-9151210-TP	4	49	111-59001	34	6	120-24303	22	24
SS-7090410-SP	14	49	SS-9151210-TP	18	6	111-59001	34	18	120-24402	22	25
SS-7090510-SP	26	42	SS-9151210-TP	18	22	111-59365	34	14	120-24501	22	27
SS-7090530-SP	2	20	SS-9151210-TP	19	8	112-46501	34	38	120-24501	22	29
SS-7090610-SP	2	22	SS-9151210-TP	20	6	112-46600	34	37	120-24501	22	31
SS-7090610-SP	26	44	SS-9151220-SR	14	66	115-01301	39	13	120-25706	6	42
SS-7090610-SP	28	10	SS-9154540-SP	39	23	115-28403	12	69	121-02950	26	31
SS-7090610-SP	28	19	SS-9681610-TP	6	12	115-28502	12	71	121-03107	26	29
SS-7090611-SL	4	34	ST-6030821-0A	32	12	115-29005	16	24	121-03602	26	19
SS-7090710-SP	26	25	ST-6030821-0A	32	13	115-30110	10	33	121-03701	26	18
SS-7090850-SP	18	26				115-44707	41	6	121-04550	39	12
SS-7091410-SP	2	33	TA-0180401-MO	14	53	115-45100	18	45	121-05458	39	11
SS-7091810-SP	27	28	TA-0180401-MO	14	54	115-65504	27	27	121-08403	6	25
SS-7110510-SP	2	27	TA-0340201-RO	14	27	115-65603	27	20	121-13205	20	1
SS-7110510-SP	20	14	TA-0340201-RO	14	55	115-65702	27	19	121-13817	20	4
SS-7110710-SL	24	29	TA-0400301-MO	30	41	115-65900	27	8	121-16604	10	18
SS-7110710-SP	2	29	TA-0800501-RO	14	56	115-66502	26	45	121-16604	16	51
SS-7110720-SP	26	13	TA-0800504-RO	12	76	115-66809	14	28	121-16703	10	19
SS-7110720-TP	19	39	TA-0950806-RO	28	4	115-66809	27	12	121-16703	16	29
SS-7110740-TP	14	50	TA-1030402-RO	10	8	115-98000	27	7	121-16802	10	20
SS-7110840-SP	6	45	TA-1871602-RO	4	41	116-51809	12	70	121-16802	16	52
SS-7110840-SP	6	46	TA-2050416-RO	10	9	117-00507	12	67	121-16901	10	21
SS-7110840-SP	18	34				117-01604	12	64	121-16901	16	53
SS-7110840-SP	18	36	WP-0370316-SD	32	14	118-04606	26	9	121-17008	10	22
SS-7110840-SP	20	17	WP-0371016-SD	12	28	118-06304	26	12	121-17008	16	54
SS-7110840-SP	20	28	WP-0371016-SD	16	35	118-24075	10	32	121-18204	12	10
SS-7110840-SP	26	37	WP-0371026-SD	22	6	118-25304	12	51	121-18303	12	9
SS-7110840-SP	28	24	WP-0371026-SD	22	14	118-26005	16	25	121-19210	10	6
SS-7110910-TP	4	48	WP-0371026-SD	22	22	118-26104	16	26	121-29318	30	17
SS-7110910-TP	10	17	WP-0371026-SD	28	14	118-26203	16	27	121-32106	6	43
SS-7111410-TP	6	32	WP-0371026-SD	28	23	118-26401	12	52	121-32619	26	15
SS-7111410-TP	6	36	WP-0371036-SD	14	57	118-29314	19	6	121-32700	26	20
SS-7111410-TP	6	40	WP-0451026-SH	14	58	118-29751	19	9	121-33211	26	34
SS-7111410-TP	20	29	WP-0460556-SD	12	61	118-40303	30	8	121-33708	26	33
SS-7111810-TP	6	11	WP-0460556-SD	16	36	118-46607	26	14	121-33708	26	36
SS-7111810-TP	6	29	WP-0460556-SD	20	46	118-46805	26	28	122-80103	6	9
SS-7111810-TP	6	31	WP-0480856-SP	12	62	118-48405	27	26	122-80301	8	5
SS-7111810-TP	6	35	WP-0621016-SD	12	63	118-48603	26	5	122-80707	8	2
SS-7111810-TP	6	39	WP-0621016-SD	16	48	118-90001	18	5	122-80756	8	1
SS-7111810-TP	6	44	WP-0621016-SH	14	59	118-98400	16	28	122-82604	10	16
SS-7111810-TP	16	41	WP-0621036-SP	26	16	119-13407	14	29	122-82703	10	23
SS-7150740-SP	20	45	WP-0651056-SD	30	22	119-14405	14	30	122-82802	10	24
SS-7151120-SP	26	30	WP-0671016-SE	34	36	119-18109	30	6	122-83008	10	25
SS-7161040-SP	20	3	WP-0751576-SD	4	25	119-25104	22	8	122-83602	24	31
SS-8080310-TP	8	65	WP-0764016-SP	6	13	119-25104	22	16	122-83701	24	32
SS-8080310-TP	8	67	WP-0850002-SC	32	30	119-29403	22	23	122-83800	24	33
SS-8080322-TP	39	1	WP-0871602-SE	34	11	119-30609	22	10	122-83909	24	34
SS-8080322-TP	39	2	WP-0871602-SE	34	23	119-30609	22	18	122-84006	24	35
SS-8090530-TP	8	57	WP-0871602-SE	34	30	119-30906	22	7	122-88403	40	10
SS-8090530-TP	8	59	WP-1002036-SE	31	28	119-30906	22	15	122-88700	20	33
SS-8110410-TP	2	23	WP-1002036-SE	32	39	119-49104	39	17	123-04309	8	22
SS-8110410-TP	2	24	WP-1612616-SE	36	27	119-59400	31	21	123-04507	8	27
SS-8110410-TP	10	12	WP-1612616-SE	38	28	119-59558	32	15	123-05504	14	64
SS-8110410-TP	12	44	WS-0510002-KN	36	31	119-60655	34	1	123-05611	22	1
SS-8110410-TP	24	51	WS-0510002-KN	38	32	119-60754	34	13	123-06007	14	14
SS-8110422-TP	19	37	WS-0621210-KR	34	35	119-65704	39	8	123-06106	20	10
SS-8110520-TP	20	30	WS-0822010-KP	4	26	119-65753	39	7	123-06353	20	12
SS-8110520-TP	30	28	WS-0861410-KR	34	29	119-65803	39	9	123-06551	20	13
SS-8151150-TP	6	5	WS-1002560-KR	31	29	119-93607	41	5	123-06601	20	15
SS-8660330-SP	12	32	WS-1002560-KR	32	36	119-93656	41	4	123-06700	20	16
SS-8660330-SP	14	37	WS-1643202-KR	36	28	120-02606	6	4	123-06809	20	22
SS-8660330-SP	27	23	WS-1643202-KR	38	29	120-05302	39	5	123-08102	16	2
SS-8660530-TP	14	34	WZ-0420350-KP	2	37	120-12506	22	19	123-08201	16	3
SS-8660530-TP	16	32	WZ-0420350-KP	39	14	120-12555	22	12	123-08300	14	26

N U M E R I C A L I N D E X O F P A R T S

索引

PART NO 品番	PAGE 頁	REF NO	PART NO 品番	PAGE 頁	REF NO	PART NO 品番	PAGE 頁	REF NO	PART NO 品番	PAGE 頁	REF NO
123-08300	16	4	123-83600	18	7	131-22106	8	50	131-55403	32	16
123-08409	14	21	123-84202	18	4	131-22106	27	14	131-55502	31	10
123-08409	16	5	123-84400	19	12	131-22205	8	51	131-55502	32	22
123-08508	16	6	123-84509	26	41	131-22205	27	15	131-55601	31	8
123-08706	16	9	123-85258	2	52	131-22304	8	52	131-55601	32	20
123-08755	16	8	123-85357	2	53	131-22304	27	16	131-55700	31	9
123-08805	16	10	123-86603	8	31	131-22700	12	18	131-55700	32	21
123-08904	16	13	123-88807	14	60	131-22809	12	24	131-55759	31	7
123-09605	14	6	123-88906	14	61	131-23302	12	39	131-55759	32	19
123-09704	14	7	123-89003	14	62	131-23302	20	44	131-55858	32	5
123-09902	14	9	131-00805	2	16	131-26008	19	4	131-55908	32	8
123-10009	14	10	131-00904	2	15	131-26503	19	19	131-56005	32	9
123-10504	14	15	131-01001	2	21	131-26602	19	20	131-56104	32	10
123-10801	14	19	131-01209	2	18	131-26701	19	21	131-56203	32	6
123-10850	14	18	131-01308	2	30	131-26800	19	22	131-56302	32	7
123-10900	14	20	131-01407	2	19	131-26909	19	3	131-56500	31	14
123-11007	14	22	131-01506	2	25	131-27006	19	17	131-60007	40	2
123-11106	14	23	131-01605	2	26	131-27204	19	23	131-60106	40	7
123-11205	16	15	131-01704	2	28	131-27303	19	24	131-60205	40	3
123-11502	16	18	131-01803	2	32	131-27402	19	25	131-60304	40	8
123-11809	16	20	131-01902	2	36	131-27501	19	26	131-60403	40	9
123-11908	16	21	131-02058	2	35	131-28103	19	16	131-60601	40	11
123-12005	16	22	131-02207	2	45	131-28707	24	36	131-60700	4	42
123-12104	16	23	131-02405	2	3	131-28905	24	37	131-60858	40	1
123-15008	30	1	131-02504	4	20	131-29200	24	41	131-60908	31	2
123-15800	30	27	131-02553	4	19	131-29309	18	21	131-60908	32	2
123-15909	30	3	131-02603	4	23	131-29309	19	7	131-61005	31	1
123-16006	30	10	131-02702	26	46	131-31800	18	46	131-61005	32	1
123-16105	30	11	131-02900	4	38	131-32501	18	20	131-61153	31	3
123-16402	14	68	131-03650	2	34	131-32550	18	19	131-61153	32	26
123-16501	14	69	131-03700	2	51	131-32600	18	23	131-62557	28	6
123-16600	14	70	131-03809	2	13	131-37559	24	2	131-62565	28	7
123-16709	14	71	131-03908	4	24	131-37609	24	18	131-62573	28	8
123-16808	14	72	131-04104	2	1	131-37708	24	10	131-62805	28	9
123-16907	14	73	131-04302	2	44	131-37807	24	6	131-62805	28	18
123-17004	30	9	131-04500	4	10	131-37906	24	19	131-62904	28	11
123-17103	14	74	131-04807	4	29	131-38003	24	16	131-62904	28	20
123-17202	14	75	131-04906	6	20	131-38102	24	14	131-63001	28	12
123-18002	27	2	131-05507	2	2	131-38201	24	15	131-63001	28	21
123-18101	27	4	131-07701	6	10	131-38201	24	27	131-63159	28	15
123-40303	18	31	131-07800	6	6	131-38359	24	3	131-63167	28	16
123-40402	18	33	131-08105	6	24	131-38409	24	11	131-63175	28	17
123-40501	18	12	131-08303	6	27	131-38508	24	7	131-63456	28	1
123-40600	18	25	131-08402	6	8	131-38656	24	5	131-63704	28	25
123-40709	18	27	131-08600	6	16	131-38706	24	12	131-63803	28	2
123-40808	18	50	131-08600	6	18	131-38805	24	8	131-63902	28	3
123-41806	31	6	131-10002	8	15	131-38904	24	17	131-67754	36	1
123-41806	31	16	131-10606	8	4	131-39555	24	20	131-67853	38	1
123-41806	32	25	131-15407	20	8	131-39605	24	22	131-67903	36	9
123-41905	31	5	131-16207	20	23	131-39704	24	25	131-67903	38	9
123-41954	31	4	131-16306	20	20	131-39803	24	24	131-68000	36	10
123-42309	19	1	131-16603	20	24	131-39902	24	23	131-68000	38	10
123-43406	6	23	131-16702	22	2	131-40009	24	21	131-68109	36	11
123-47308	40	6	131-16900	20	21	131-40108	24	13	131-68109	38	11
123-47555	24	38	131-17007	20	19	131-40207	24	9	131-68208	36	12
123-72405	8	40	131-17106	20	34	131-40355	24	4	131-68208	38	12
123-72603	6	28	131-18054	10	1	131-42500	30	25	131-68406	36	18
123-74104	19	13	131-19300	10	14	131-42500	40	16	131-68406	38	18
123-74203	19	18	131-19706	10	39	131-42609	8	48	131-68505	36	3
123-75051	6	30	131-19805	10	42	131-42609	30	38	131-68505	38	3
123-75150	6	34	131-20001	10	41	131-42955	30	33	131-68752	38	2
123-75259	6	38	131-20506	10	2	131-43300	30	29	131-68802	36	4
123-75705	18	35	131-20605	10	3	131-43417	30	43	131-68802	38	4
123-75952	18	24	131-20803	12	33	131-43508	30	44	131-68851	36	2
123-77552	26	10	131-20902	12	29	131-43706	30	48	131-68851	38	37
123-77586	26	11	131-21009	12	31	131-44001	30	30	131-68901	38	36
123-77602	26	22	131-21058	12	30	131-44100	30	39	131-68950	38	19
123-77701	26	24	131-21108	12	75	131-44209	30	40	131-70006	4	9
123-77800	26	26	131-21207	12	43	131-50800	27	11	131-70105	4	21
123-77909	26	27	131-21256	12	42	131-51006	27	6	131-70204	4	11
123-78006	26	32	131-21306	12	40	131-51105	26	48	131-70204	12	34
123-78105	26	35	131-21405	12	26	131-55007	31	15	131-70303	6	14
123-78204	26	23	131-21603	12	49	131-55106	32	17	131-70402	20	36
123-78303	26	7	131-21900	12	45	131-55205	32	18	131-70402	20	37
123-82503	12	66	131-22007	8	49	131-55304	32	27	131-70501	12	48
123-83501	18	9	131-22007	27	13	131-55403	31	13	131-70600	18	16

PART NO 品番	PAGE 頁	REF NO	PART NO 品番	PAGE 頁	REF NO	PART NO 品番	PAGE 頁	REF NO	PART NO 品番	PAGE 頁	REF NO
131-70808	30	34	132-17500	12	58	229-30804	38	17			
131-71004	4	22	132-17708	12	36	229-30903	36	16			
131-72507	10	11	132-17807	10	5	229-30903	38	16			
131-72556	10	10	132-17906	10	31	229-31000	36	15			
131-72705	8	55	132-18003	12	54	229-31000	38	15			
131-72754	8	54	132-18052	12	50	229-31109	36	14			
131-72804	18	48	132-18102	12	56	229-31109	38	14			
131-72804	18	58	132-20009	19	15	229-31307	36	8			
131-72853	18	47	132-20108	19	34	229-31307	38	8			
131-72853	18	57	132-21304	18	8	229-31406	36	6			
131-72903	2	38	132-21403	18	60	229-31406	38	6			
132-00209	4	1	132-21502	18	61	229-32800	40	4			
132-00308	4	2	132-21601	18	62	229-33006	40	12			
132-00407	4	5	132-21700	18	63	229-33105	40	5			
132-00605	4	6	132-21809	18	64	236-30007	8	45			
132-00704	2	7	132-21908	18	65	236-30007	30	24			
132-00803	2	8	132-22401	18	29	236-30007	30	65			
132-00902	12	77	132-22609	18	2	236-30007	30	73			
132-01009	4	12	132-22708	18	3						
132-01108	4	28	132-24001	18	52	310-18005	30	56			
132-01207	4	33	132-25008	24	1	310-18005	30	60			
132-01306	4	32	132-25107	24	52	312-00504	4	46			
132-01405	4	16	132-25107	24	53	312-00900	2	11			
132-01454	4	15	132-28655	30	23	312-02609	8	34			
132-01504	2	41	132-28804	30	55	312-02708	8	35			
132-01603	2	42	132-28903	30	59	312-02906	8	36			
132-04003	4	35	132-29000	30	61	312-03201	8	24			
132-05406	6	19	132-29109	30	57	312-04258	20	7			
132-05505	6	2	132-29307	30	53	312-04407	14	63			
132-05554	6	1	132-29406	30	58	312-07301	16	1			
132-07600	8	19	132-30008	30	47	312-07905	16	7			
132-07709	8	18	132-30107	30	45	312-08408	16	14			
132-07808	8	20	132-40007	2	48	312-08507	14	1			
132-07907	8	7	132-40106	2	49	312-08606	14	2			
132-07956	8	6	132-40205	2	50	312-08705	14	3			
132-08004	8	68	132-44009	8	47	312-08804	14	4			
132-08103	8	69	132-44108	10	30	312-08903	14	5			
132-08608	8	46	132-55005	8	62	312-10305	16	16			
132-08707	8	30	132-55104	8	63	312-10404	16	17			
132-08806	8	28	132-55203	8	64	312-10750	16	19			
132-08905	8	29	132-70400	4	43	312-11303	14	24			
132-09101	8	9	132-70509	4	44	312-11402	14	25			
132-09200	8	10	132-72505	8	43						
132-09309	8	11	132-72554	8	42	400-10804	18	55			
132-09408	8	12	132-73701	20	2	400-10805	19	5			
132-09507	8	13	132-74204	20	11	400-11234	18	11			
132-09606	8	14	132-74253	20	9	400-11753	20	32			
132-10109	8	17	132-75003	30	52	400-11755	39	19			
132-10158	8	16	132-75102	30	51	400-11756	39	25			
132-10208	8	38	132-75151	30	50	400-11757	39	20			
132-10307	8	39	132-75201	30	54	400-11758	39	24			
132-12709	20	35	132-76209	14	12	400-12200	41	3			
132-12808	20	41	132-76308	14	11	400-14687	41	9			
132-12915	20	43	132-76407	14	16	400-14688	41	10			
132-13012	12	38	132-76506	14	17	400-14729	8	61			
132-13012	20	42	132-76704	14	13	400-14730	8	26			
132-13301	20	39	132-76803	14	81	400-16762	30	12			
132-15108	12	2	132-76902	30	67	400-16763	30	20			
132-15157	12	1	132-77009	30	68	400-17714	6	47			
132-15207	12	3	132-77157	30	69	400-17824	6	41			
132-15306	12	4	132-77207	14	79	400-18045	30	2			
132-15405	12	5	132-77405	14	8	400-22239	6	17			
132-15504	12	6	132-77405	27	5	400-22255	39	21			
132-15603	12	7	133-43009	30	4	400-25294	39	18			
132-15702	12	11	137-65607	30	72	400-26021	18	10			
132-15900	12	13				400-34897	20	31			
132-16007	12	14	229-01805	4	37	400-35711	6	49			
132-16106	12	19	229-21407	24	26	400-36778	39	6			
132-16205	12	21	229-24708	4	8	400-37392	4	50			
132-16304	12	23	229-30309	36	13	400-40065	4	51			
132-16601	10	28	229-30309	38	13	400-48535	40	13			
132-16700	10	29	229-30408	36	7						
132-16809	10	26	229-30408	38	7						
132-17104	12	17	229-30705	36	5						
132-17351	12	47	229-30705	38	5						
132-17401	12	57	229-30804	36	17						

**JUKI®**

JUKI CORPORATION

JUKI 株式会社

お問い合わせ、ご相談は  
To order or for further  
information,  
please contact :