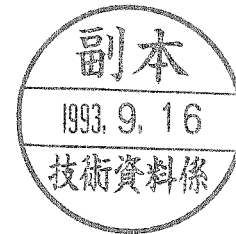


Flat Bed, Interlock Stitch Industrial Sewing Machine

超高速箱型飾り縫ミシン(補助天秤付)

| | | |
|--------|--------------|---|
| MF-860 | -EDM -EEM | 2-needle, 3-thread Bottom Covering Stitches 2本針3本糸片面飾り |
| MF-870 | -GDM -GEM | 3-needle, 4-thread Bottom Covering Stitches 3本針4本糸片面飾り |
| MF-880 | -EDM -EEM | 2-needle, 4-thread Top and Bottom Covering 2本針4本糸両面飾り |
| MF-890 | -GDM -GEM | 3-needle, 5-thread Top and Bottom Covering 3本針5本糸両面飾り |

PARTS LIST



HOW TO MAKE USE OF THIS PARTS LIST

1. An asterisk (*) means that the corresponding part is changed from the previous parts list or is newly added.
2. As to "#01" and "#02," refer to the "Note" given at the bottom of the respective pages.
3. Codes on the "Qty" column
 - Each numeral indicates the number of parts required.
 - "0.1" and "2.0" indicate the length (in meters) of the respective parts.
4. Parentheses mean that the corresponding part is a subpart that constructs an assembly part.
5. Dotted lines on the Figures indicate assembly parts.

パーツリストご利用に際して

1. Note欄に記載されているリストページの*印は、前回の内容に対して、今回変更または追加された部品であることを意味します。
2. リストページの#01、#02等の印は、ページ下の“注記”の説明をご参照ください。
3. ・数量覧の数字は、個数を表し、0.1、2.0等の数値は、長さ（単位メートル）を表します。
4. 数量覧の()は、組部品を構成している子部品であることを意味します。
5. イラストページの-----枠は、組構成であることを意味します。

CONTENTS

目 次

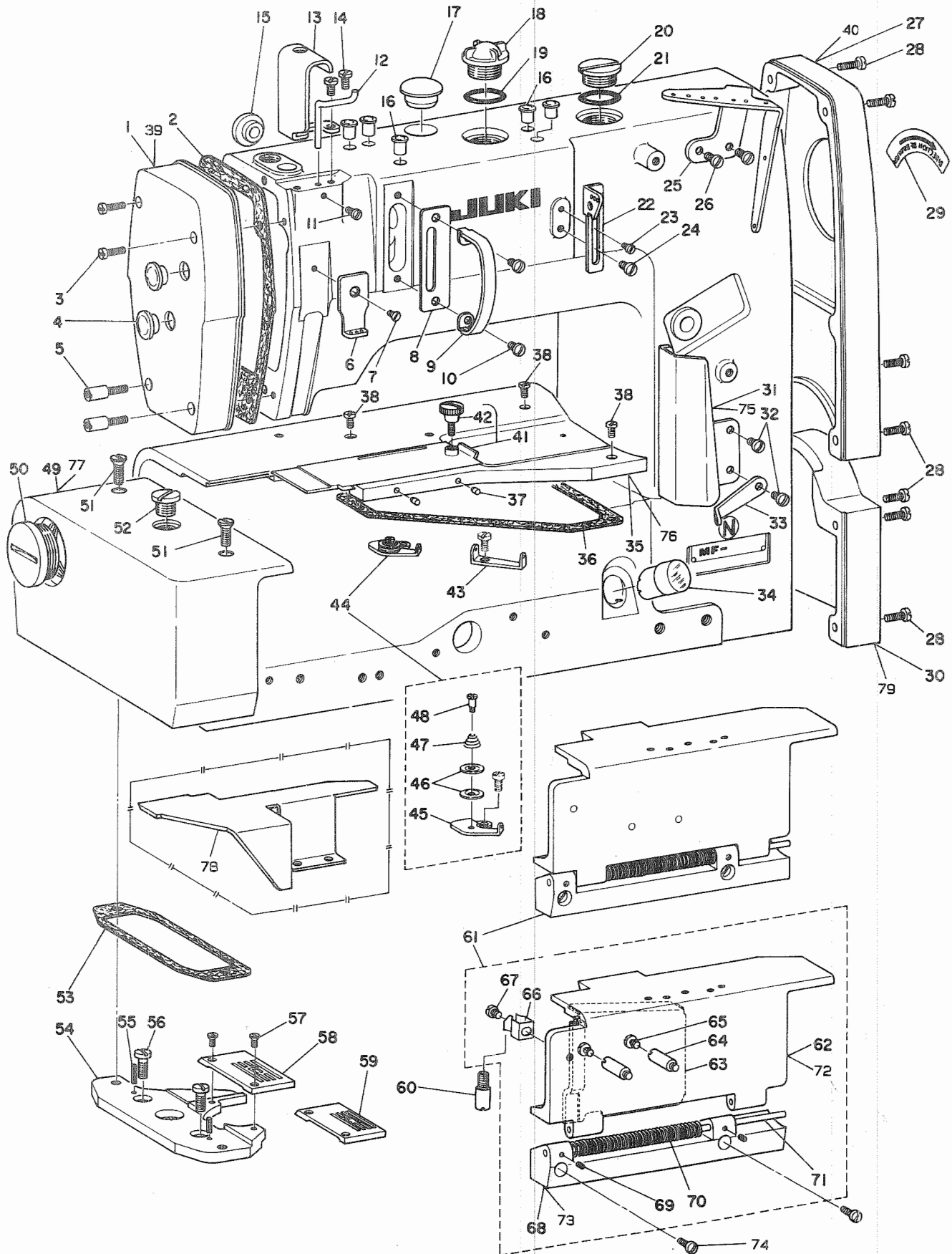
| | | |
|-----|--|----|
| 1. | FRAME & MISCELLANEOUS COVER COMPONENTS 頭部外装関係 | 1 |
| 2. | FRAME & PRESSER BAR COMPONENTS 頭部、押工棒関係 | 3 |
| 3. | THREAD TAKE-UP LEVER COMPONENTS 天秤関係 | 5 |
| 4. | MAIN SHAFT COMPONENTS 上軸関係 | 7 |
| 5. | FEED MECHANISM COMPONENTS (1) 送り関係 (1) | 9 |
| 6. | FEED MECHANISM COMPONENTS (2) 送り関係 (2) | 10 |
| 7. | THREAD TENSION COMPONENTS 糸調子関係 | 11 |
| 8. | LOOPER DRIVE LEVER SHAFT COMPONENTS ルーパ駆動軸関係 | 12 |
| 9. | LOOPER COMPONENTS ルーパ関係 | 13 |
| 10. | LUBRICATION COMPONENTS 給油関係 | 15 |
| 11. | SPREADER & PRESSER FOOT LIFTER COMPONENTS スプレッダー、押エ上げ関係 | 17 |
| 12. | SILICONE OIL LUBRICANT UNIT & NEEDLE GUARD COMPONENTS エスレン装置、針カバー関係 | 19 |
| 13. | EXCLUSIVE PARTS FOR MF-860-EEM, MF-870-GEM, MF-880-EEM, MF-890-GEM MF-860-EEM、MF-870-GEM、MF-880-EEM、MF-890-GEM専用部品 .. | 20 |
| 14. | THREAD STAND COMPONENTS 糸立装置関係 | 21 |
| 15. | TABLE OF EXCHANGING PARTS 交換部品表 | 22 |
| 16. | SPECIAL PARTS FOR WESTERN EUROPE ヨーロッパ用部品 | 25 |
| 17. | TABLE OF EXCHANGING PARTS FOR WESTERN EUROPE ヨーロッパ用交換部品表 | 26 |
| 18. | NUMERICAL INDEX OF PARTS 索引 | 29 |

This PARTS LIST applies to the MF Series machine heads labeled with ㊞ mark.
(Machine No.3778~)

このパーツリストは、MFシリーズの㊞マーク付き頭部に適用します。
(機械番号3778号機~)

1. FRAME & MISCELLANEOUS COVER COMPONENTS

頭部外裝關係



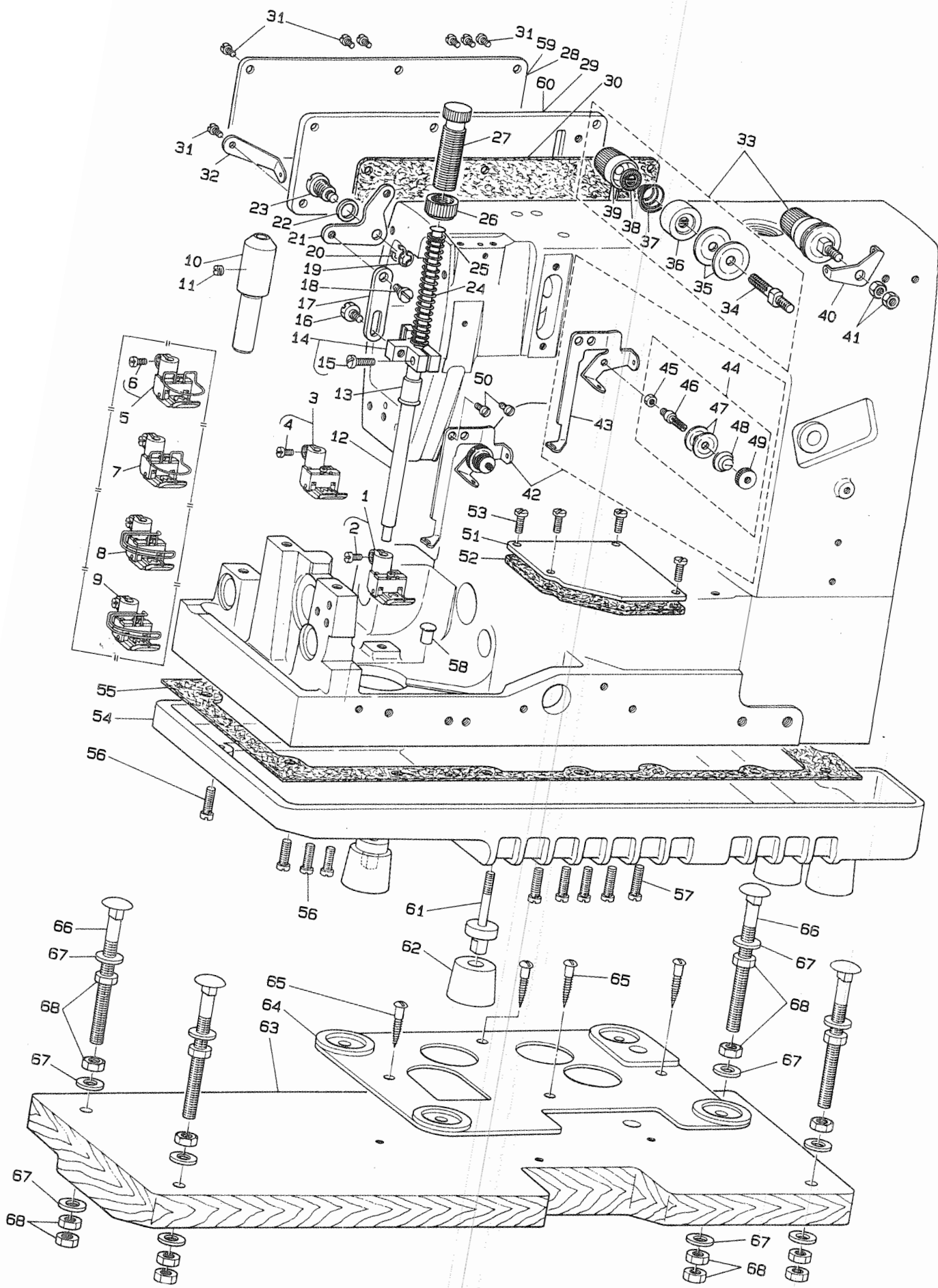
| REF. NO | NOTE | PART NO. | DESCRIPTION | ヒンメイ | Qty |
|---------|------|-----------------|--------------------------------|------------------------|-----|
| 1 | | B1106-850-00A-B | FACE PLATE | メンイタ | 1 |
| 2 | | B1107-850-000-A | FACE PLATE GASKET | メンイタ ハ°ツキン | 1 |
| 3 | | SS-7111410-SP | SCREW 11/64-40 L=14 | マルヒラネジ 11/64-40 L=14 | 2 |
| 4 | | TA-1250406-R0 | RUBBER PLUG | トメセン D=12.5 L=4 | 2 |
| 5 | | B1143-850-000 | NEEDLE GUARD SET SCREW | ハリカハ°タ°イネジ | 2 |
| 6 | | B1178-850-000 | THREAD GUIDE | ハリトアンナイ | 1 |
| 7 | | SS-2090550-TP | SCREW 9/64-40 L=5 | マルヒラネジ 9/64-40 L=3.2 | 1 |
| 8 | | B1179-850-000 | AUXILIARY THREAD TAKE-UP COVER | ホジ°ヨテンヒン カハ°タ°イ | 1 |
| 9 | | B1180-850-000 | AUXILIARY THREAD TAKE-UP COVER | ホジ°ヨテンヒン カハ° | 1 |
| 10 | | SS-7110740-TP | SCREW 11/64-40 L=7 | マルヒラネジ 11/64-40 L=7 | 2 |
| 11 | | SS-7090910-SP | SCREW 9/64-40 L= 8.5 | マルヒラネジ 9/64-40 L=8.5 | 1 |
| 12 | | B1176-850-000 | THREAD GUARD | イトウケ | 1 |
| 13 | | B1177-850-000 | THREAD TAKE-UP LEVER COVER | デンヒンカハ° | 1 |
| 14 | | SS-7110740-TP | SCREW 11/64-40 L=7 | マルヒラネジ 11/64-40 L=7 | 2 |
| 15 | | TA-1250406-R0 | RUBBER PLUG | トメセン D=12.5 L=4 | 1 |
| 16 | | TA-0750704-R0 | RUBBER PLUG | トメセン | 5 |
| 17 | | TA-2100904-R0 | RUBBER PLUG | トメセン | 1 |
| 18 | | B3530-855-000 | OIL SIGHT WINDOW | アプ°ラマト° | 1 |
| 19 | | RO-1952401-00 | RUBBER RING | Oリング° | 1 |
| 20 | | B1140-852-000 | PLUG SCREW | フタ オオネジ° | 1 |
| 21 | | RO-1952401-00 | RUBBER RING | Oリング° | 1 |
| 22 | | B1131-850-000-C | TAKE-UP THREAD GUIDE | デンヒン イトアンナイ | 1 |
| 23 | | SS-6090510-SP | SCREW 9/64-40 L=5 | ヒラネジ 9/64-40 L=5 | 1 |
| 24 | | SS-7110840-SP | SCREW 11/64-40 L=7.8 | マルヒラネジ 11/64-40 L=7.8 | 1 |
| 25 | | B1125-850-000 | THREAD GUIDE | タ°イ イトアンナイ | 1 |
| 26 | | SS-7110840-SP | SCREW 11/64-40 L=7.8 | マルヒラネジ 11/64-40 L=7.8 | 2 |
| 27 | | B1138-850-00A | BELT COVER, A | ハ°ルトカハ°-A | 1 |
| 28 | | SS-7111120-SP | SCREW 11/64-40 L=10.5 | マルヒラネジ 11/64-40 L=10.5 | 7 |
| 29 | | B1153-850-000 | ROTATING DIRECTION INDICATING | カイデン シジ°ラハ°ル | 1 |
| 30 | | B1139-850-00A | BELT COVER B | ハ°ルトカハ°-B | 1 |
| 31 | | B1129-850-00A | LOOPER THREAD COVER | ル°ハ°-イトカハ° | 1 |
| 32 | | SS-7110740-TP | SCREW 11/64-40 L=7 | マルヒラネジ 11/64-40 L=7 | 2 |
| 33 | | B1128-850-000 | LOOPER THREAD GUIDE | シタイトアンナイ | 1 |
| 34 | | B3506-850-000 | OIL SIGHT WINDOW A | アプ°ラ ノゾ°キマト° A | 1 |
| 35 | | B1112-850-000-A | CLOTH PLATE | ヌノイタ | 1 |
| 36 | | B1113-850-000 | CLOTH PLATE GASKET | ヌノイタ ハ°ツキン | 1 |
| 37 | | B1115-850-000 | RUBBER PLUG | ヌノイタ コム | 2 |
| 38 | | SS-7111120-SP | SCREW 11/64-40 L=10.5 | マルヒラネジ 11/64-40 L=10.5 | 3 |
| 39 | #04 | B1106-850-00B-B | FACE PLATE | メンイタ | 1 |
| 40 | #04 | B1138-850-00B | BELT COVER A | ハ°ルトカハ°-A | 1 |
| 41 | | B1114-850-0A0 | CLOTH PLATE SIDE COVER ASM. | ヌノイタ スハ°リイタ クミ | 1 |
| 42 | | B2549-372-000 | CLAMP SCREW A | ヒラネジハ° トメネジ° A | (1) |
| 43 | | B1162-850-000 | LOOPER THREAD GUIDE A | シタイトアンナイ A | 1 |
| 44 | | B1163-850-0A0 | LOOPER THREAD GUIDE B ASM. | シタイトアンナイ B クミ | 1 |
| 45 | | B1163-850-000 | LOOPER THREAD GUIDE B | シタイトアンナイ B | (1) |
| 46 | | B3148-123-000 | TENSION DISC | イトアンナイ シラ | (2) |
| 47 | | B3149-123-B00 | CHAIN LOOPER THREAD TENSION SP | イトアンナイイ°ラ ハ°ネ | (1) |
| 48 | | SD-0380551-SL | HINGE SCREW D= 3.80 H= 5.5 | タ°ンネジ° D=3.8 H=5.5 | (1) |
| 49 | | B1123-850-00A | BED COVER,LEFT | ハ°ット°ヒタ°リカハ° | 1 |
| 50 | | SS-5820540-SP | SCREW 1/2-28 L=5.0 | トラスネジ° | 1 |
| 51 | | SS-2661310-TP | SCREW 1/4-40 L=13.2 | マルヒラネジ 1/4-40 L=13.2 | 2 |
| 52 | | B1139-019-000 | OIL RESERVOIR PLUG SCREW | アプ°ラタ°メ°ネジ° | 1 |
| 53 | | B1124-850-000 | GASKET | ヒタ°リカハ°- ハ°ツキン | 1 |
| 54 | | B1108-850-000 | THROAT PLATE INSTALLING PLATE | ハリイタ トリツケイタ | 1 |
| 55 | | PS-0400182-K0 | SPRING PIN 4.0X18 | スプ°リンク°ピン 4.0X18 | 2 |
| 56 | | SS-7151210-SP | SCREW 15/64-28 L=12 | マルヒラネジ 15/64-28 L=12 | 2 |
| 57 | | SS-2090820-TP | SCREW 9/64-40 L=8 | マルヒラネジ 9/64-40 L=8 | 2 |
| 58 | #01 | R4254-FOE-G0B | THROAT PLATE (EGB) | ハリイタ | 1 |
| 59 | #02 | R4354-FOG-G0B | THROAT PLATE (GGB) | ハリイタ | 1 |
| 60 | | B1120-372-000 | SCREW STUD | ストウハ°-ネジ° | 1 |
| 61 | | B1116-850-0AB | LOOPER COVER ASM. A | ル°ハ°カハ°- A クミ | 1 |
| 62 | | B1116-850-00A-B | LOOPER COVER | ル°ハ°カハ° | (1) |
| 63 | | B3540-850-000-A | LOOPER COVER OIL SHIELD | ル°ハ°カハ°- ユホ°-ハ°ン | (1) |
| 64 | | B3549-850-000 | LOOPER COVER OIL SHIELD STUD | ル°ハ°カハ°- ユホ°-ハ°ン°ジユウ | (2) |
| 65 | | SS-7110510-SP | SCREW 11/64-40 L=5 | マルヒラネジ 11/64-40 L= 5 | (2) |
| 66 | | B1111-372-000 | SIDE COVER SPRING | ソクメンカハ°- ハ°ネ | (1) |
| 67 | | SS-7110410-SP | SCREW 11/64-40 L=4 | マルヒラネジ 11/64-40 L= 4 | (1) |
| 68 | | B1118-850-00A | LOOPER COVER HINGE | ル°ハ°カハ°-ヒンジ° | (1) |
| 69 | | SS-8090410-SP | SCREW 9/64-40 L= 3.5 | トメネジ° 9/64-40 L=3.5 | (2) |
| 70 | | B1120-850-000 | COVER HINGE SPRING | カハ°- ヒンジ°ハ°ネ | (1) |
| 71 | | B1119-850-000 | COVER HINGE ROD | カハ°- ヒンジ°ホ° | (1) |
| 72 | | B1116-850-00B-B | LOOPER COVER A | ル°ハ°カハ°-(A) | (1) |
| 73 | | B1118-850-00B | LOOPER COVER HINGE | ル°ハ°カハ°-ヒンジ° | (1) |
| 74 | | SS-7111120-SP | SCREW 11/64-40 L=10.5 | マルヒラネジ 11/64-40 L=10.5 | 2 |
| 75 | #04 | B1129-850-00B | LOOPER THREAD COVER | ル°ハ°-イトカハ° | 1 |
| 76 | #04 | B1112-850-00B-A | CLOTH PLATE | ヌノイタ | 1 |
| 77 | #04 | B1123-850-00B | BED COVER,LEFT | ハ°ット°ヒタ°リカハ° | 1 |
| 78 | #03 | B1121-890-000 | LOOPER AUXILIARY COVER | ル°ハ°ホジ°ヨカハ° | 1 |
| 79 | #04 | B1139-850-00B | BELT COVER B | ハ°ルトカハ°-B | 1 |

Note (注記) #01.....FOR MF-860-EDM,MF-880-EDM MF-860-EDM,MF-880-EDM 用
#02.....FOR MF-870-GDM,MF-890-GDM MF-870-GDM,MF-890-GDM 用
#03.....SPECIAL ORDER PART 特別注文部品
#04.....FOR URBAN WHITE アーバンホワイト用

B1116 850 000

ル°ハ°カハ°-A

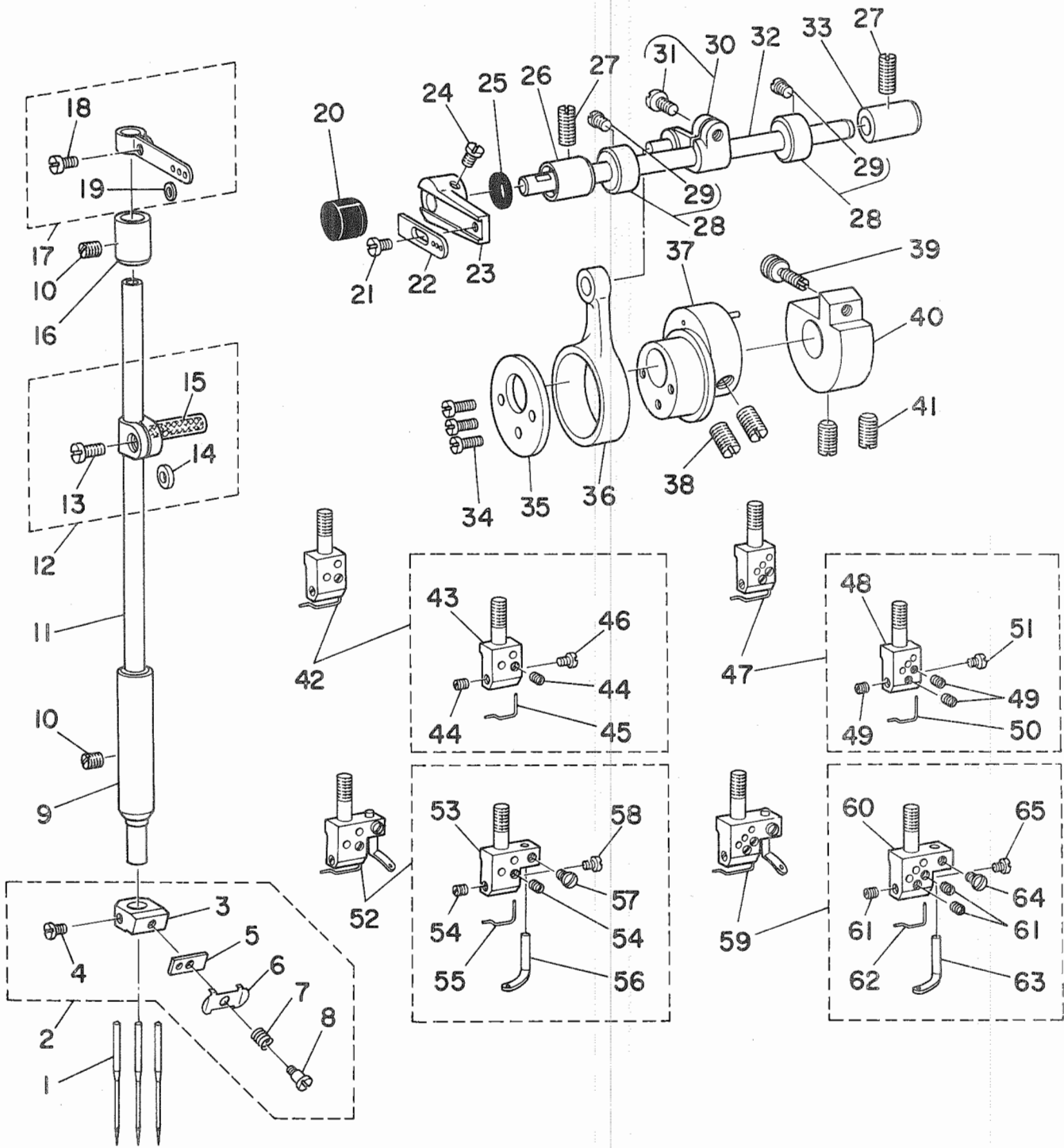
FRAME & PRESSER BAR COMPONENTS
 頭部、押工棒關係



| REF.NO | NOTE | PART NO. | DESCRIPTION | ヒンメイ | Qty |
|--------|------|-----------------|--------------------------------|------------------------|-----|
| 1 | #01 | R5202-F0E-1AD | PRESSER FOOT ASM. (ED) | オサエ (ED) クミ | 1 |
| 2 | | SS-6090670-TP | SCREW 9/64-40 L=6 | ヒラネジ 9/64-40 L=6 | (1) |
| 3 | #02 | R5302-F0G-1AD | PRESSER FOOT ASM. (GD) | オサエ (GD) クミ | 1 |
| 4 | | SS-6090670-TP | SCREW 9/64-40 L=6 | ヒラネジ 9/64-40 L=6 | (1) |
| 5 | #03 | R5202-F0E-0BD | PRESSER FOOT ASM. (ED) | オサエ (ED) クミ | 1 |
| 6 | | SS-6090670-TP | SCREW 9/64-40 L=6 | ヒラネジ 9/64-40 L=6 | (1) |
| 7 | #04 | R5302-F0G-0BD | PRESSER FOOT ASM. (GD) | オサエ (GD) クミ | 1 |
| 8 | #05 | R5202-F0E-1BD | PRESSER FOOT ASM. (ED) | オサエ (ED) クミ | 1 |
| 9 | #06 | R5302-F0G-1BD | PRESSER FOOT ASM. (GD) | オサエ (GD) クミ | 1 |
| 10 | #07 | B1503-850-000 | PRESSER BAR BUSHING | オサエホ-メタル | 1 |
| 11 | | SS-8150310-SP | SCREW 15/64-28 L= 3.4 | トメネジ 15/64-28 L=3.4 | 1 |
| 12 | | B1501-850-000 | PRESSER BAR | オサエホ- | 1 |
| 13 | | B1511-850-000 | PRESSER BAR CAP | オサエホ-キヤップ | 1 |
| 14 | | B1505-850-0A0 | PRESSER BAR GUIDE BRACKET ASM. | オサエホ-タキ クミ | 1 |
| 15 | | SS-7111310-TP | SCREW 11/64-40 L=12.8 | マルヒラネジ 11/64-40 L=12.8 | (1) |
| 16 | | SD-0630275-SP | HINGE SCREW D= 6.35 H= 2.7 | タネネジ D=6.35 H=2.7 | 1 |
| 17 | | B1506-850-000 | LIFTING LEVER | ヒキアケイタ | 1 |
| 18 | | SD-0630272-SP | HINGE SCREW | タネネジ D=6.35 H=2.7 | 1 |
| 19 | | B1523-226-000 | SNAP RING | トメワ B | 1 |
| 20 | | RE-0600000-K0 | E-SHAPED SNAP RING (6MM) | エカトメワ 6 | 1 |
| 21 | | B1507-850-000 | LIFTING LEVER LINK | ヒキアケイタ リンク | 1 |
| 22 | | B3431-581-000 | LIFTING LEVER GASKET | ハツッキン | 1 |
| 23 | | B1508-850-000 | SCREW 3/8 L=14.5 | ヒキアケイタ リンクシク | 1 |
| 24 | | B1505-227-000-A | PRESSER SPRING | オサエ チョ-セツカネ | 1 |
| 25 | | B1510-227-000 | PRESSER GUIDE BAR | オサエ アンナイホ- | 1 |
| 26 | | B1511-555-000 | NUT 1/2-28 | オサエチヨ-セツネジ ナット | 1 |
| 27 | | B1509-555-000 | PRESSER SPRING REGULATOR | オサエチヨウセツネジ | 1 |
| 28 | #07 | B1110-860-00A | SIDE COVER | マトイタ | 1 |
| 29 | #08 | B1110-880-00A | SIDE COVER | マトイタ | 1 |
| 30 | | B1111-880-000 | SIDE COVER GASKET | マトイタ ハツッキン | 1 |
| 31 | | SS-7111120-SP | SCREW 11/64-40 L=10.5 | マルヒラネジ 11/64-40 L=10.5 | 7 |
| 32 | #08 | B1128-850-000 | LOOPER THREAD GUIDE | シタイアンナイ | 1 |
| 33 | #08 | B3928-880-0A0 | THREAD SPREADER TENSION ASM. | スプレッタ イトチヨ-シ クミ | 1 |
| 34 | #08 | B3928-880-000 | THREAD SPREADER TENSION | スプレッタ- イトチヨ-シホ- | (1) |
| 35 | #08 | B3126-012-000 | THREAD TENSION DISK | イトチヨ-シガラ | (2) |
| 36 | #08 | B3107-704-000 | TENSION DISC PRESSER TUBE | チヨ-シガラ オサエ | (1) |
| 37 | #08 | B2017-372-000 | TENSION SPRING NO.1 | タネイ イトチヨ-シハネ | (1) |
| 38 | #08 | B3120-125-000 | ROTATING STOPPER | イトチヨ-シガラ カイテントメ | (1) |
| 39 | #08 | B3119-771-000 | THREAD TENSION NUT | イトチヨ-シナット | (1) |
| 40 | #08 | B3929-880-000 | THREAD SPREADER TENSION EYELET | スプレッタ- イトチヨ-シホ- アンナイ | 1 |
| 41 | #08 | NS-6150310-SP | NUT 15/64-28 | ロツカクナット 15/64-28 | 2 |
| 42 | #08 | B3932-880-0A0 | THREAD GUIDE ASM. | スレツト カイト クミ | 1 |
| 43 | #08 | B3932-880-000 | THREAD GUIDE | スレツト カイト | (1) |
| 44 | #08 | B3150-880-0A0 | SUPPLEMENTARY TENSION POST ASM | タネイ2 イトチヨ-シホ- クミ | (1) |
| 45 | #08 | NS-6110310-SP | NUT 11/64-40 | ロツカクナット 11/64-40 | (1) |
| 46 | #08 | B3219-232-000 | BOBBIN WINDER TENSION POST | イトマキ イトチヨ-シホ- | (1) |
| 47 | #08 | B3214-047-000 | BOBBIN WINDER TENSION DISC | イトチヨ-シ ガラ | (2) |
| 48 | #08 | D3168-555-H0B | SPRING | タネイ1 イトチヨウシハネ | (1) |
| 49 | #08 | B3216-047-000 | BOBBIN WINDER TENSION NUT | イトチヨ-シ ナット | (1) |
| 50 | #08 | SS-7110740-TP | SCREW 11/64-40 L=7 | マルヒラネジ 11/64-40 L=7 | 2 |
| 51 | | B1158-850-000 | BED COVER | ハツツトフタ | 1 |
| 52 | | B1159-850-000 | BED COVER GASKET | ハツツト フタハツツッキン | 1 |
| 53 | | SS-7111120-SP | SCREW 11/64-40 L=10.5 | マルヒラネジ 11/64-40 L=10.5 | 4 |
| 54 | | B1104-850-000-A | BOTTOM PLATE | ソコイタ | 1 |
| 55 | | B1105-850-000-A | BOTTOM PLATE GASKET | ソコイタハツツッキン | 1 |
| 56 | | SS-6151440-SP | SCREW 15/64-28 L=14 | ヒラネジ 15/64-28 L=14 | 4 |
| 57 | | SS-6151920-TP | SCREW 15/64-28 L=19.0 | ヒラネジ 15/64-28 L=19 | 5 |
| 58 | | TA-0750704-R0 | RUBBER PLUG | トメセン | 1 |
| 59 | #09 | B1110-860-00B | SIDE COVER | マトイタ | 1 |
| 60 | #09 | B1110-880-00B | SIDE COVER | マトイタ | 1 |
| 61 | | B1151-850-000-A | RUBBER COLLAR STUD | ソコイタ ウケコムジク | 4 |
| 62 | | B1152-850-000 | CUSHION RUBBER | ソコイタ ウケコム | 4 |
| 63 | | B8202-850-000 | FRAME SUPPORT PLATE | ウケイタ | 1 |
| 64 | | B8203-850-000 | BED SPACER | ハツツト ウケガネ | 1 |
| 65 | | SK-3623200-SC | WOOD SCREW D=6.2 L=32 | マルモクネジ D=6.2 L=32 | 4 |
| 66 | | B8205-850-000 | BOLT | ウケイタ ホルト | 4 |
| 67 | | WP-1002036-SC | WASHER 10.0X21.0X2.0 | ヒラチカネ 10X21X2 | 12 |
| 68 | | NS-6240630-SN | NUT 3/8-18 | ロツカクナット 3/8-18 | 16 |

Note (注記) #01.....FOR MF-860-EDM, MF-880-EDM MF-860-EDM, MF-880-EDM 用
#02.....FOR MF-870-GDM, MF-890-GDM MF-870-GDM, MF-890-GDM 用
#03.....SPECIAL ORDER PART FOR MF-860-EDM(WITH FINGER GUARD) MF-860-EDM 用特別注文部品 (指ガード付)
#04.....SPECIAL ORDER PART FOR MF-870-GDM(WITH FINGER GUARD) MF-870-GDM 用特別注文部品 (指ガード付)
#05.....SPECIAL ORDER PART FOR MF-880-EDM(WITH FINGER GUARD) MF-880-EDM 用特別注文部品 (指ガード付)
#06.....SPECIAL ORDER PART FOR MF-890-GDM(WITH FINGER GUARD) MF-890-GDM 用特別注文部品 (指ガード付)
#07.....FOR MF-860, MF-870 MF-860, MF-870 用
#08.....FOR MF-880, MF-890 MF-880, MF-890 用
#09.....FOR URBAN WHITE アーバンホワイト用

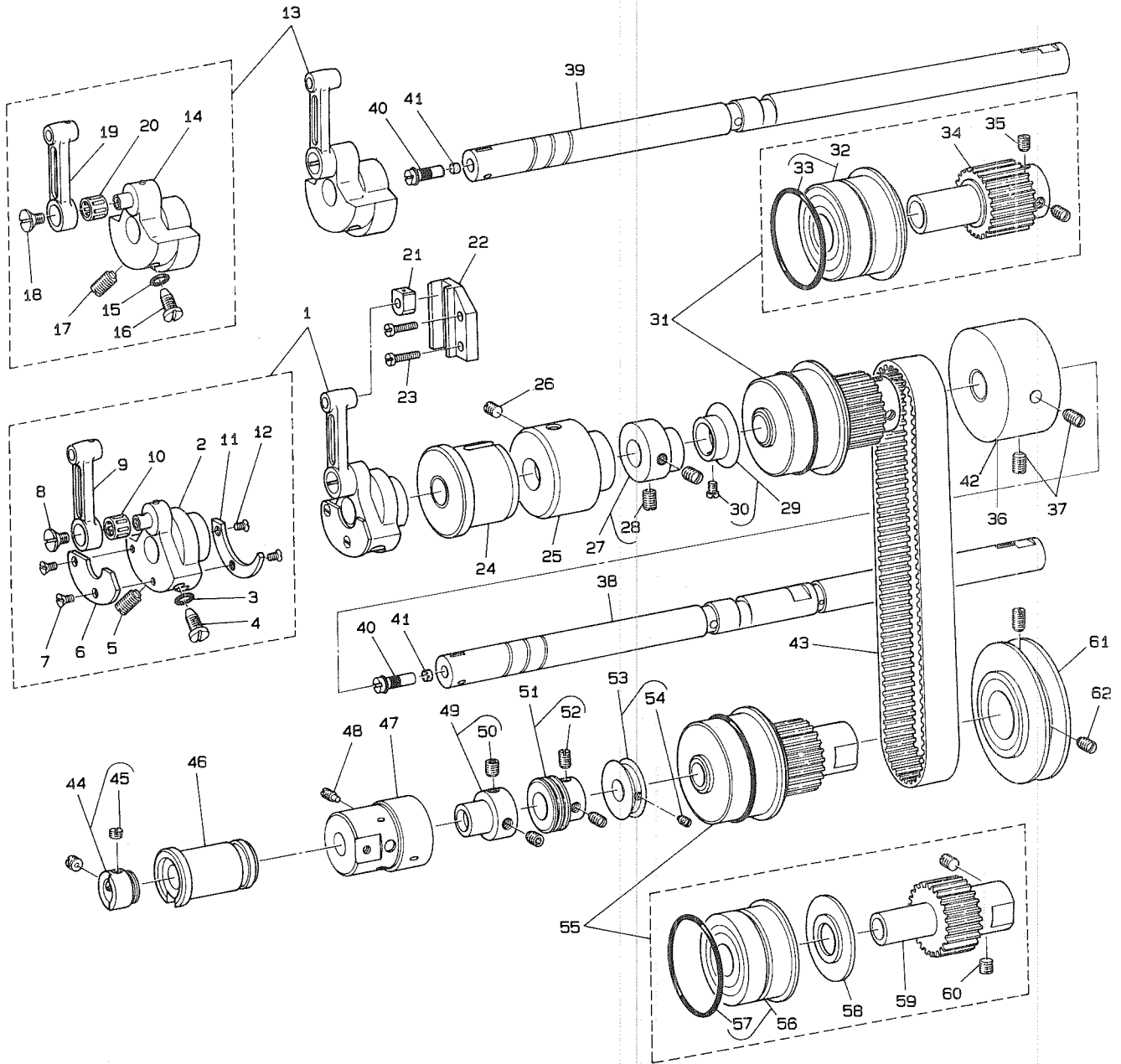
3. THREAD TAKE-UP LEVER COMPONENTS 天秤關係



| REF.NO | NOTE | PART NO. | DESCRIPTION | ヒンメイ | Qty |
|--------|------|-----------------|--------------------------------|------------------------|-------|
| 1 | | MC-3800006-50 | NEEDLE 38:00 #65 (UY128GAS) | ハリ UY128GAS 65 | 3 |
| 2 | | B1412-850-0B0 | NEEDLE BAR TENSION BASE ASM. | ハリホ- チョ-シタ-イ クミ | 1 |
| 3 | | B1412-850-0A0 | NEEDLE BAR TENSION BASE ASM. | チヨ-シタ-イ クミ | (1) |
| 4 | | SS-7090620-TP | SCREW 9/64-40 L=6.1 | マルヒラネジ 9/64-40 L=6.1 | (1) |
| 5 | | B1413-850-000 | NEEDLE BAR TENSION DISC | ハリホ- チョ-シタ-イ サラ | (1) |
| 6 | | B1131-521-000 | THREAD PRESSER PLATE | ハリイト オサエイタ | (1) |
| 7 | | B1136-850-000 | TENSION SPRING B | ハリイト チョ-シハ-ネ B | (1) |
| 8 | | SD-0380551-SL | HINGE SCREW D= 3.80 H= 5.5 | タ-ンネジ D=3.8 H=5.5 | (1) |
| 9 | | B1403-850-000 | NEEDLE BAR BUSHING, LOWER | ハリホ- シタメタル | 1 |
| 10 | | SS-8150710-SP | SCREW 15/64-28 L=7 | トメネジ 15/64-28 L=7 | 2 |
| 11 | | B1401-860-000-A | NEEDLE BAR | ハリホ- | 1 |
| 12 | | B1411-481-0B0 | NEEDLE BAR CONNECTION ASM | ハリホ-タ-キ クミ | 1 |
| 13 | | SS-6090670-TP | SCREW 9/64-40 L=6 | ヒラネジ 9/64-40 G=6 | (1) |
| 14 | | WP-0360516-SD | WASHER M3 | ヒラサ-ガ-ネ 3.6X5.2X0.5 | (1) |
| 15 | | CQ-4000000-FQ | OIL FELT | ロツト- フェルト | (0.1) |
| 16 | | B1402-850-000-A | NEEDLE BAR BUSHING, UPPER | ハリホ-メタル | 1 |
| 17 | | B1405-850-0B0-A | NEEDLE BAR THREAD EYELET ASM. | ハリホ-テンヒ-ン クミ | 1 |
| 18 | | SS-6090670-TP | SCREW 9/64-40 L=6 | ヒラネジ 9/64-40 G=6 | (1) |
| 19 | | WP-0360516-SD | WASHER M3 | ヒラサ-ガ-ネ 3.6X5.2X0.5 | (1) |
| 20 | | B1182-850-000 | RUBBER PLUG | テンヒ-ンジ-ク ゴムセシ | 1 |
| 21 | | SS-7090530-SP | SCREW 9/64-40 L= 4.5 | マルヒラネジ 9/64-40 L=4.5 | 1 |
| 22 | | B1911-850-000 | AUXILIARY THREAD TAKE-UP LEVER | ホジ-ヨテンヒ-ン | 1 |
| 23 | | B1910-850-000 | THREAD TAKE-UP LEVER BASE | ホジ-ヨテンヒ-ンタ-イ | 1 |
| 24 | | SS-6110710-TP | SCREW 11/64-40 L= 6.5 | ヒラネジ 11/64-40 L=6.5 | 1 |
| 25 | | B1912-850-000 | OIL SEAL | マイメタル オイルシ-ル | 1 |
| 26 | | B1906-850-000 | BUSHING, FRONT | テンヒ-ンジ-ク マイメタル | 1 |
| 27 | | SS-8151230-SP | SCREW 15/64-28 L=12 | トメネジ 15/64-28 L=12 | 2 |
| 28 | | CS-070081A-SH | THRUST COLLAR ASM. D=7 W=8 | スラストウケ D=7 W=8 | 2 |
| 29 | | SS-6110620-TP | SCREW 11/64-40 L= 5.5 | ヒラネジ 11/64-40 L=5.5 | (2) |
| 30 | | B1904-850-0A0 | LINK SHAFT BRACKET ASM. | ホジ-ヨテンヒ-ン リンクシ-クウチ- クミ | 1 |
| 31 | | SS-7110910-TP | SCREW 11/64-40 L= 8.5 | マルヒラネジ 11/64-40 L=8.5 | (1) |
| 32 | | B1905-850-000 | THREAD TAKE-UP LEVER SHAFT | ホジ-ヨテンヒ-ンジ-ク | 1 |
| 33 | | B1907-850-000 | BUSHING, REAR | テンヒ-ンジ-ク ウシロメタル | 1 |
| 34 | | SS-7090910-SP | SCREW 9/64-40 L= 8.5 | マルヒラネジ 9/64-40 L=8.5 | 3 |
| 35 | | B1903-850-000 | LINK THRUST | ホジ-ヨ テンヒ-ンリンク スラスト | 1 |
| 36 | | B1902-850-000 | THREAD TAKE-UP LEVER LINK | ホジ-ヨテンヒ-ン リンク | 1 |
| 37 | | B1901-850-0A0 | THREAD TAKE-UP LEVER CAM ASM. | ホジ-ヨテンヒ-ン カム クミ | 1 |
| 38 | | SS-8661030-SP | SCREW 1/4-40 L=10 | トメネジ 1/4-40 L=10 | 2 |
| 39 | | B1909-850-000 | TIMING ADJUSTING SCREW | タイミンク- チョ-セ-ネジ | 1 |
| 40 | | B1908-850-000 | TIMING ADJUSTING THRUST | タイミンク- チョ-セ-スラスト | 1 |
| 41 | | SS-8661030-SP | SCREW 1/4-40 L=10 | トメネジ 1/4-40 L=10 | 2 |
| 42 | | B1409-860-EA0 | NEEDLE CLAMP ASM. E | ハリト-メ E クミ | 1 |
| 43 | #01 | B1409-860-E00 | NEEDLE CLAMP E | ハリト-メ E | (1) |
| 44 | #01 | SS-8080310-TP | SCREW 1/8-44 L=2.8 | トメネジ 1/8-44 L=2.8 | (2) |
| 45 | #01 | B1410-860-F00 | THREAD GUIDE WIRE F | ハリト-メ イトアンナイ F | (1) |
| 46 | #01 | SS-6060210-SP | SCREW 3/32-56 L= 1.9 | ヒラネジ 3/32-56 L=1.9 | (1) |
| 47 | #02 | B1409-870-GA0 | NEEDLE CLAMP ASM. G | ハリト-メ G クミ | 1 |
| 48 | #02 | B1409-870-G00 | NEEDLE CLAMP G | ハリト-メ G | (1) |
| 49 | #02 | SS-8080310-TP | SCREW 1/8-44 L=2.8 | トメネジ 1/8-44 L=2.8 | (3) |
| 50 | #02 | B1410-860-H00 | THREAD GUIDE WIRE H | ハリト-メ イトアンナイ H | (1) |
| 51 | #02 | SS-6060210-SP | SCREW 3/32-56 L= 1.9 | ヒラネジ 3/32-56 L=1.9 | (1) |
| 52 | #03 | B1409-880-EA0 | NEEDLE CLAMP ASM. E | ハリト-メ E クミ | 1 |
| 53 | #03 | B1409-880-E00 | NEEDLE CLAMP E | ハリト-メ E | (1) |
| 54 | #03 | SS-8080310-TP | SCREW 1/8-44 L=2.8 | トメネジ 1/8-44 L=2.8 | (2) |
| 55 | #03 | B1410-860-F00 | THREAD GUIDE WIRE F | ハリト-メ イトアンナイ F | (1) |
| 56 | #03 | B3933-880-000 | SPREADER THREAD GUIDE | スプレツタ- イトアンナイ | (1) |
| 57 | #03 | SS-6060410-TP | SCREW 3/32-56 L= 3.5 | ヒラネジ 3/32-56 L=3.5 | (1) |
| 58 | #03 | SS-6060210-SP | SCREW 3/32-56 L= 1.9 | ヒラネジ 3/32-56 L=1.9 | (1) |
| 59 | #04 | B1409-890-GA0 | NEEDLE CLAMP ASM. G | ハリト-メ G クミ | 1 |
| 60 | #04 | B1409-890-G00 | NEEDLE CLAMP G | ハリト-メ G | (1) |
| 61 | #04 | SS-8080310-TP | SCREW 1/8-44 L=2.8 | トメネジ 1/8-44 L=2.8 | (3) |
| 62 | #04 | B1410-860-H00 | THREAD GUIDE WIRE H | ハリト-メ イトアンナイ H | (1) |
| 63 | #04 | B3933-880-000 | SPREADER THREAD GUIDE | スプレツタ- イトアンナイ | (1) |
| 64 | #04 | SS-6060410-TP | SCREW 3/32-56 L= 3.5 | ヒラネジ 3/32-56 L=3.5 | (1) |
| 65 | #04 | SS-6060210-SP | SCREW 3/32-56 L= 1.9 | ヒラネジ 3/32-56 L=1.9 | (1) |

Note (注記) #01.....FOR MF-860-EDM, MF-860-EEM MF-860-EDM, MF-860-EEM 用
#02.....FOR MF-870-GDM, MF-870-GEM MF-870-GDM, MF-870-GEM 用
#03.....FOR MF-880-EDM, MF-880-EEM MF-880-EDM, MF-880-EEM 用
#04.....FOR MF-890-GDM, MF-890-GEM MF-890-GDM, MF-890-GEM 用

4. MAIN SHAFT COMPONENTS
上軸関係



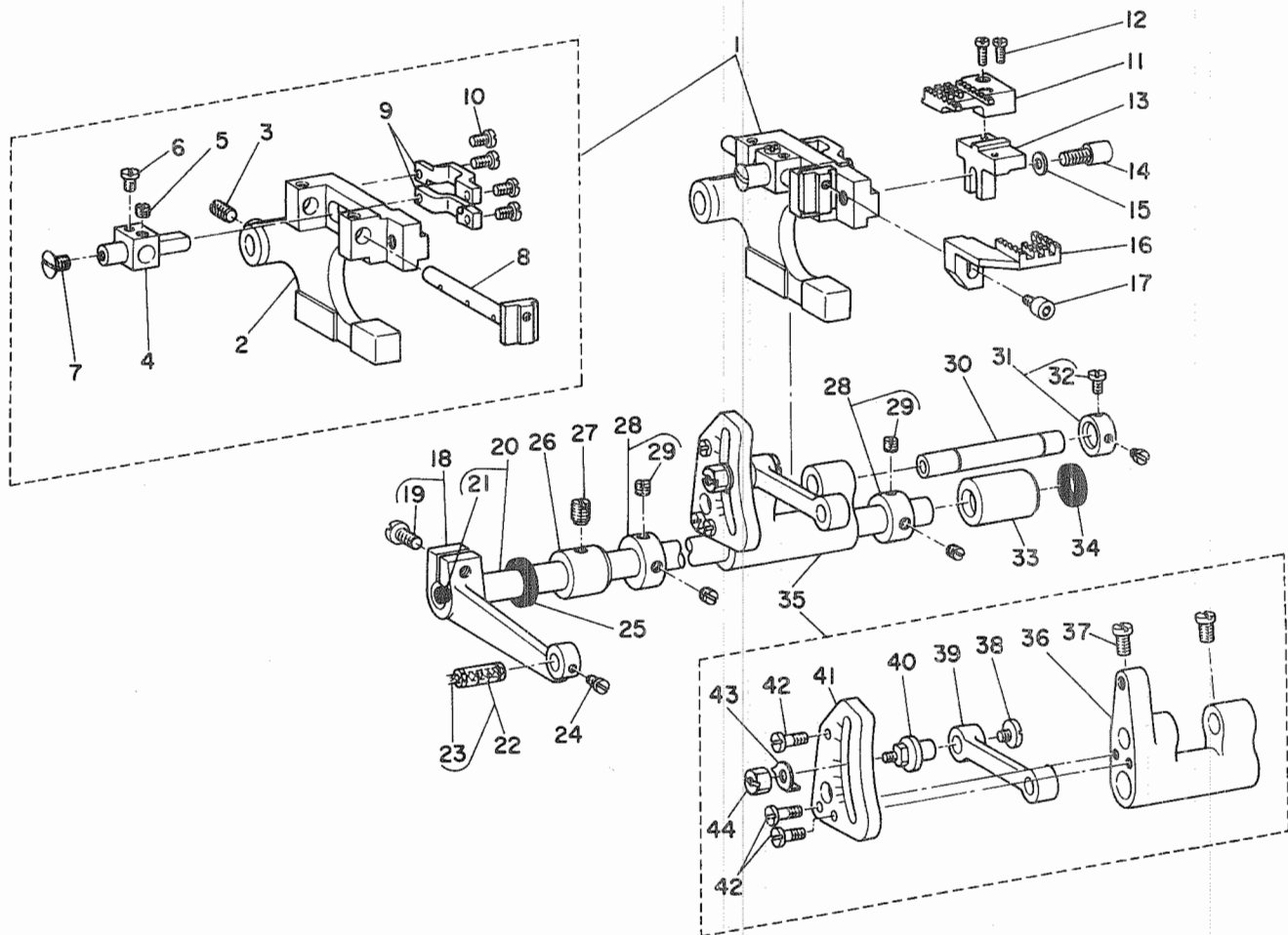
| REF.NO | NOTE | PART NO. | DESCRIPTION | ヒ ン メ イ | Qty |
|--------|------|-----------------|--------------------------------|----------------------|-----|
| 1 | #02 | B1206-880-0AO | COUNTERWEIGHT ASM. | ツリアイモリ クミ | 1 |
| 2 | #02 | B1206-880-0B0 | COUNTERWEIGHT ASM. | ツリアイモリ クミ | (1) |
| 3 | | RO-0442401-00 | RUBBER RING | Oリング | (1) |
| 4 | | SS-7681410-TP | SCREW 9/32-28 L=13.5 | マルヒラネジ | (1) |
| 5 | | SS-8681650-TP | SCREW 9/32-28 L=16 | トメネジ 9/32-28 L=16 | (1) |
| 6 | #02 | B1207-880-000 | COUNTER BALANCE A | ツリアイ ハランス A | (1) |
| 7 | #02 | SS-2090620-SP | SCREW 9/64-40 L=5.5 | マルチラネジ 9/64-40 L=5.5 | (2) |
| 8 | | B1903-552-000 | LEFT SCREW | ヒタリネジ | (1) |
| 9 | | B1408-850-000 | NEEDLE BAR CRANK ROD | ハリホー クランクロッド | (1) |
| 10 | #03 | B1905-541-B00 | BALANCE NEEDLE BEARING | テンヒン ニートルハアリング | (1) |
| 11 | #02 | B1208-880-000 | COUNTER BALANCE B | ツリアイ ハランス B | (1) |
| 12 | #02 | SS-2090710-SP | SCREW 9/64-40 L=7 | マルチラネジ 9/64-40 L=7 | (2) |
| 13 | #01 | B1206-860-0AO | COUNTERWEIGHT ASM. | ツリアイモリ クミ | 1 |
| 14 | #01 | B1206-860-0B0 | COUNTERWEIGHT ASM. | ツリアイモリ クミ | (1) |
| 15 | | RO-0442401-00 | RUBBER RING | Oリング | (1) |
| 16 | | SS-7681410-TP | SCREW 9/32-28 L=13.5 | マルヒラネジ | (1) |
| 17 | | SS-8681650-TP | SCREW 9/32-28 L=16 | トメネジ 9/32-28 L=16 | (1) |
| 18 | | B1903-552-000 | LEFT SCREW | ヒタリネジ | (1) |
| 19 | | B1408-850-000 | NEEDLE BAR CRANK ROD | ハリホー クランクロッド | (1) |
| 20 | #03 | B1905-541-B00 | BALANCE NEEDLE BEARING | テンヒン ニートルハアリング | (1) |
| 21 | | B1414-226-000 | SLIDE BLOCK | カクゴマ | 1 |
| 22 | | B1415-850-000 | SLID BLOCK GUIDE | コロ アンナイター | 1 |
| 23 | | SS-7111410-SP | SCREW 11/64-40 L=14 | マルヒラネジ 11/64-40 L=14 | 2 |
| 24 | | B1202-850-0AO | MAIN SHAFT BUSHING ASM. | ウワジク マイメタル クミ | 1 |
| 25 | | B1203-850-000 | MAIN SHAFT BUSHING. INTERMEDIA | ウワジク ナカメタル | 1 |
| 26 | | SS-8150710-SP | SCREW 15/64-28 L=7 | トメネジ 15/64-28 L=7 | 1 |
| 27 | #02 | B3920-880-0AO | SPREADER PULL-OFF CAM ASM. | スプレッター- テンヒン カム クミ | 1 |
| 28 | #02 | SS-8660610-TP | SCREW 1/4-40 L=6 | トメネジ 1/4-40 L=6 | (2) |
| 29 | | B1219-850-0AO | OIL SHIELD ASM. | ウワジク アブラキリ クミ | 1 |
| 30 | | SS-6110620-TP | SCREW 11/64-40 L= 5.5 | ヒラネジ 11/64-40 L=5.5 | (1) |
| 31 | | B1302-850-0AO | SPROCKET ASM. | ウワジク スプロケット クミ | 1 |
| 32 | | B1204-850-0AO | BALL BEARING ASM. | ウワジク ウシロジクウケ クミ | (1) |
| 33 | | RO-4801201-00 | RUBBER RING | Oリング | (1) |
| 34 | | B1302-850-000 | SPROCKET | ウワジク スプロケット | (1) |
| 35 | | SS-8660610-TP | SCREW 1/4-40 L=6 | トメネジ 1/4-40 L=6 | (2) |
| 36 | | B1217-850-000 | HAND WHEEL | ウワジク ハスミクマル | 1 |
| 37 | | SS-8661030-SP | SCREW 1/4-40 L=10 | トメネジ 1/4-40 L=10 | 2 |
| 38 | #02 | B1201-880-000-A | MAIN SHAFT | ウワジク | 1 |
| 39 | #01 | B1201-860-000-A | MAIN SHAFT | ウワジク | 1 |
| 40 | | B1213-552-0AO-A | OIL AMOUNT ADJUSTING PIN ASM. | クランク エリョーチヨセツヒン クミ | 2 |
| 41 | | B1226-552-000 | ROLLER FELT | フェルト | 2 |
| 42 | #04 | B1217-850-00A | HAND WHEEL | ウワジクハスミクマル | 1 |
| 43 | | B1301-850-000 | TIMING BELT | タイミンクハルト | 1 |
| 44 | | B1815-850-0AO | THRUST COLLAR ASM. | シタジク スラストカラー | 1 |
| 45 | | SS-8660330-SP | SCREW 1/4-40 L= 3.0 | トメネジ 1/4-40 L=3 | (2) |
| 46 | | B1803-850-000 | LOWER SHAFT BUSHING B | シタジク B メタル | 1 |
| 47 | | B1804-850-000-A | LOWER SHAFT BUSHING C | シタジク Cメタル | 1 |
| 48 | #04 | SS-8151230-SP | SCREW 15/64-28 L=12 | トメネジ 15/64-28 L=12 | 1 |
| 49 | | B2551-850-0AO | NEEDLE GUARD ECCENTRIC CAM ASM | ハリウケ ハンジンカム クミ | 1 |
| 50 | | SS-8660612-TP | SCREW 1/4-40 L= 6.0 | トメネジ 1/4-40 L=6 | (2) |
| 51 | | B3541-850-0AO | WORM ASM. | ウオーム クミ | 1 |
| 52 | | SS-8150710-SP | SCREW 15/64-28 L=7 | トメネジ 15/64-28 L=7 | (2) |
| 53 | | B1816-850-0AO | OIL SHIELD ASM. | シタジク アブラキリ クミ | 1 |
| 54 | | SS-8110750-SP | SCREW 11/64-40 L= 6.5 | トメネジ 11/64-40 L=6.5 | (1) |
| 55 | | B1303-850-0AO | SPROCKET ASM | シタジク スプロケット クミ | 1 |
| 56 | | B1805-850-0AO | BALL BEARING ASM. | シタジク ウシロジクウケ クミ | (1) |
| 57 | | RO-4301301-00 | RUBBER RING | Oリング | (1) |
| 58 | | B1304-850-000 | SPROCKET FLANGE | スプロケット フランジ | (1) |
| 59 | | B1303-850-000 | SPROCKET | シタジク スプロケット | (1) |
| 60 | | SS-8660610-TP | SCREW 1/4-40 L=6 | トメネジ 1/4-40 L=6 | (2) |
| 61 | | B1806-850-000 | LOWER SHAFT HAND WHEEL | シタジク ハスミクマル | 1 |
| 62 | | SS-8661030-SP | SCREW 1/4-40 L=10 | トメネジ 1/4-40 L=10 | 2 |

Note (注記) #01.....FOR MF-860,MF-870
#02.....FOR MF-880,MF-890
#03.....SELECTIVE PART
#04.....FOR URBAN WHITE

MF-860,MF-870 用
MF-880,MF-890 用
選択部品
アーバンホワイト用

5. FEED MECHANISM COMPONENTS (1)

送り関係 (1)

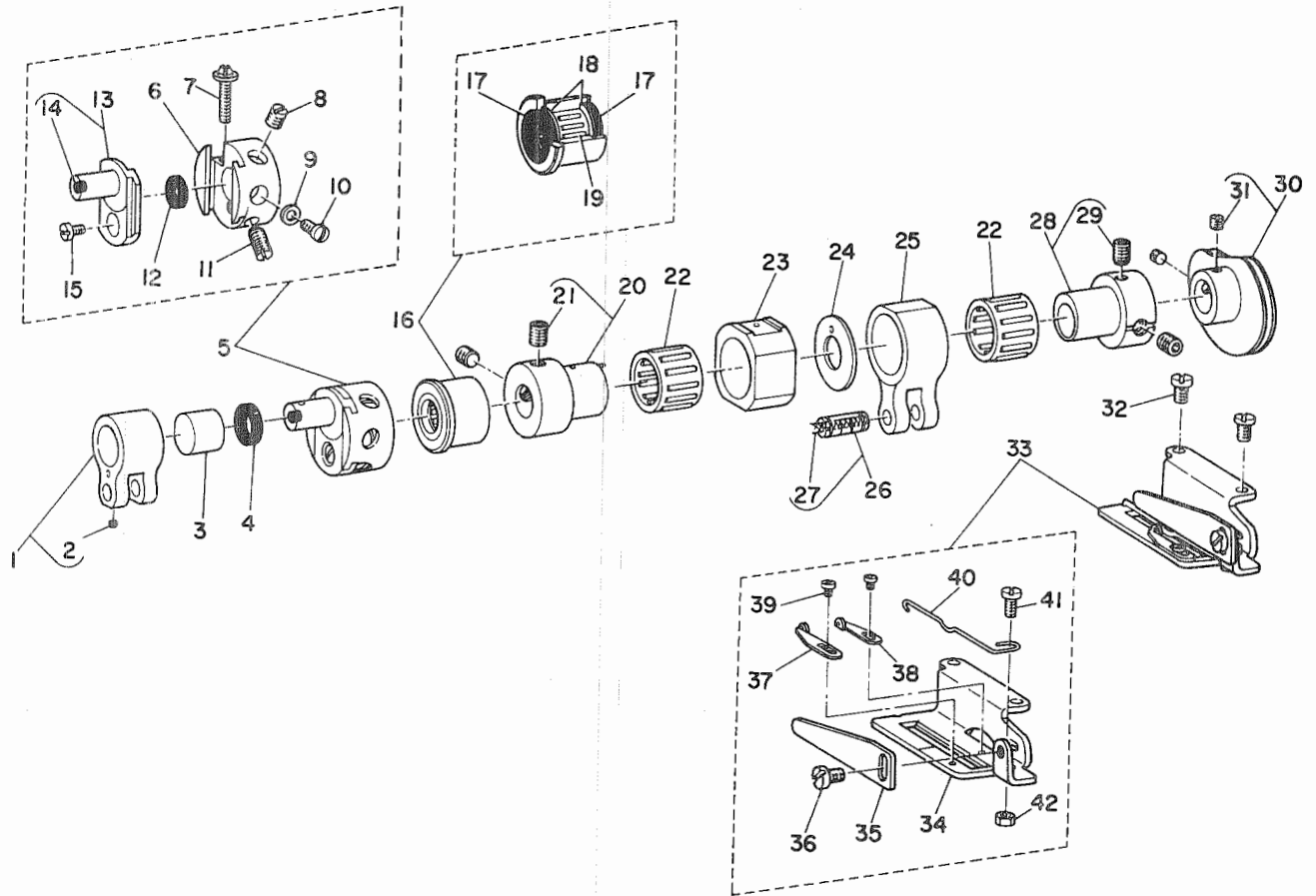


| REF. NO | NOTE | PART NO. | DESCRIPTION | ヒンメイ | Qty |
|---------|------|-----------------|--------------------------------|--|-------|
| 1 | | B1602-850-0A0 | MAIN FEED BAR ASM. | オクリタ ^イ クミ | 1 |
| 2 | | B1602-850-000 | FEED BAR | オクリタ ^イ | (1) |
| 3 | | SS-8620610-SP | SCREW 3/16-32 L=6 | トメネジ ^ン 3/16-32 L=6 | (1) |
| 4 | | B1620-850-000-A | DIFFERENTIAL FEED BAR GUIDE | オクリ ^タ オクリホ ^ン アンナイ | (1) |
| 5 | | SS-8110320-SP | SCREW 11/64-40 L= 3.2 | トメネジ ^ン 11/64-40 L=3.2 | (1) |
| 6 | | SS-6110420-TP | SCREW 11/64-40 L=4.8 | ヒラネジ ^ン 11/64-40 L=4.8 | (1) |
| 7 | | SS-5110710-SP | SCREW 11/64-40 L=7 | トラスネジ ^ン 11/64-40 L=7 | (1) |
| 8 | | B1621-850-000 | DIFFERENTIAL FEED SHAFT | オクリ ^タ オクリシ ^ク | (1) |
| 9 | | B1622-850-000-A | GUIDE PLATE | オクリ ^タ オクリシ ^ク アンナイ | (2) |
| 10 | | SS-6080810-SP | SCREW 1/8-44 L= 8.0 | ヒラネジ ^ン 1/8-44 L=8 | (4) |
| 11 | #01 | R6000-FOG-40B | MAIN FEED DOG (GB) | ジュ オクリハ ^ン (GB) | 1 |
| 12 | | SS-6080720-SP | SCREW | ヒラネジ ^ン 1/8-44 L=7 | 2 |
| 13 | #01 | B1623-850-00A | FEED DOG INSTALLING BASE (A) | オクリ トリツク ^タ イ | 1 |
| 14 | | SS-6621212-TP | SCREW 3/16-32 L=12.0 | ヒラネジ ^ン 3/16-32 L=12 | 1 |
| 15 | | WP-0480856-SP | WASHER 4.8X8.4X0.8 | ヒラサ ^キ ナ ^シ 4.8X8.4X0.8 | 1 |
| 16 | #01 | R6100-FOG-40B | DIFFERENTIAL FEED DOG (GB) | フク オクリハ ^ン (GB) | 1 |
| 17 | | SS-6090612-TP | SCREW 9/64-40 L=6 | ロウカク ^ナ ホ ^ク 9/64-40 L=6 | 1 |
| 18 | | B1607-850-0A0-A | FEED ROCKER ARM ASM. | オクリシ ^ク ヨ ^ト ロ ^ウ ク ^ミ | 1 |
| 19 | | SS-6661110-SP | SCREW 1/4-40 L=11 | ヒラネジ ^ン 1/4-40 L=11 | (1) |
| 20 | | B1601-850-0A0 | FEED ROCKER SHAFT ASM. | オクリ ヨ ^ト ロ ^ウ シ ^ク ク ^ミ | 1 |
| 21 | | TA-0570301-M0 | PLUG D=5.7X6.1 L=3 | トメセン D=5.7X6.1 L=3 | (1) |
| 22 | #02 | B2527-850-BA0 | PIN ASM. | ヨ ^ト ロ ^ウ リンク ^レ ンク ^ミ | 1 |
| 23 | | CQ-3030000-00 | OIL WICK | エシ ^ン | (0.1) |
| 24 | | SS-6080410-SP | SCREW 1/8-44 L=4 | ヒラネジ ^ン 1/8-44 L=4 | 1 |
| 25 | | B2526-850-000 | OIL SEAL | ル ^ハ シ ^ク オイルシ ^{ール} | 1 |
| 26 | | B1605-850-000-A | BUSHING, FRONT | オクリシ ^ク ク ^マ メ ^{タル} | 1 |
| 27 | | SS-8150710-SP | SCREW 15/64-28 L=7 | トメネジ ^ン 15/64-28 L=7 | 1 |
| 28 | | CS-103081A-TH | THRUST COLLAR ASM. D=10.32 W=1 | スラスト ^ウ ケ ^キ D=10.32 W=17 ク ^ミ | 2 |
| 29 | | SS-8110410-TP | SCREW 11/64-40 L= 3.5 | トメネジ ^ン 11/64-40 L=3.5 | (4) |
| 30 | | B1604-850-000 | FEED BAR SHAFT | オクリタ ^イ シ ^ク | 1 |
| 31 | | CS-079072C-TH | THRUST COLLAR ASM. | スラスト ^ウ ケ ^キ ク ^ミ | 1 |
| 32 | | SS-8090440-SP | SCREW 9/64-40 L= 4.0 | ヒラネジ ^ン 9/64-40 L=4 | (2) |
| 33 | | B1606-850-000-A | BUSHING, REAR | オクリシ ^ク ク ^ウ シ ^ロ メ ^{タル} | 1 |
| 34 | | B1632-850-000 | OIL SEAL | オクリシ ^ク ク ^ウ シ ^ロ メ ^{タル} オイルシ ^{ール} | 1 |
| 35 | | B1603-850-0A0 | FEED ROCKER ARM ASM. | オクリシ ^ク ヨ ^ト ロ ^ウ シ ^ク ク ^ミ | 1 |
| 36 | | B1603-850-000 | FEED ROCKER | オクリタ ^イ ヨ ^ト ロ ^ウ シ ^ク | (1) |
| 37 | | SS-7110910-SP | SCREW | マルヒラネジ ^ン 11/64-40 L=8.5 | (2) |
| 38 | | SS-5110710-SP | SCREW 11/64-40 L=7 | トラスネジ ^ン 11/64-40 L=7 | (1) |
| 39 | | B1619-850-000 | DIFFERENTIAL FEED BAR DRIVING | オクリ ^タ オクリ リ ^{ンク} | (1) |
| 40 | | B1617-850-000 | ADJUSTING STUD | オクリ ^タ オクリ チョ ^ウ セツ ^ボ ナ ^シ | (1) |
| 41 | | B1615-850-000 | DIFFERENTIAL FEED ADJUSTING PL | オクリ ^タ オクリ チョ ^ウ セツ ^ボ ナ ^シ | (1) |
| 42 | | SS-6090910-SP | SCREW 9/64-40 L=9 | ヒラネジ ^ン 9/64-40 L=9 | (3) |
| 43 | | B1616-850-000 | POINTER | チョ ^ウ セツ ^ボ ナ ^シ スト ^ウ ハ ^ク | (1) |
| 44 | | B1626-850-000 | ADJUSTING NUT | オクリ ^タ チョ ^ウ セツ ^ボ ナ ^シ ナ ^ツ ト | (1) |

Note (注記) #01.....FOR MF-860-EDM, MF-870-GDM,
MF-880-EDM, MF-890-GDM
#02.....SELECTIVE PART

MF-860-EDM, MF-870-GDM,
MF-880-EDM, MF-890-GDM 用
選択部品

6. FEED MECHANISM COMPONENTS (2) 送り関係 (2)



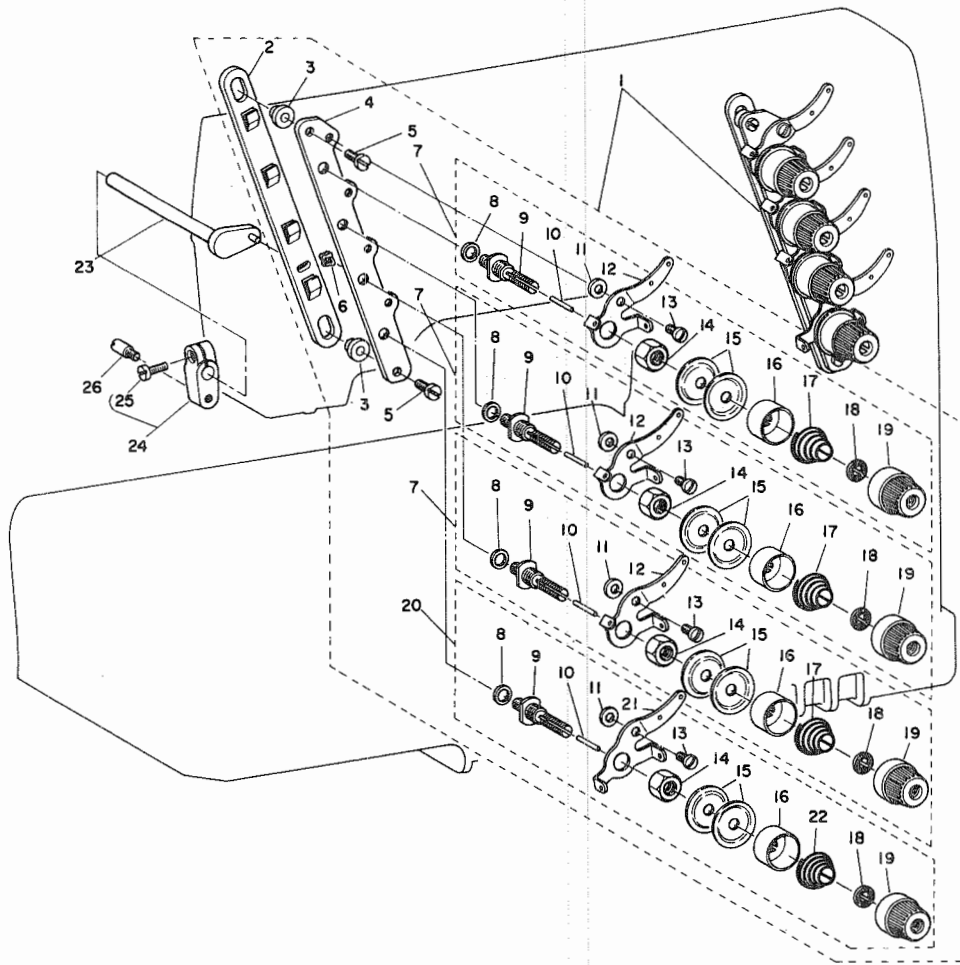
| REF.NO | NOTE | PART NO. | DESCRIPTION | ヒンメイ | Qty |
|--------|------|-----------------|--------------------------------|------------------------|--------|
| 1 | | B1608-850-0AO | FEED CRANK LINK ASM. | フィードクランク リンク アスマ | 1 |
| 2 | | B1633-850-000 | RUBBER PLUG | オクリジック ヨートウチトメセン | (1) |
| 3 | | B1630-850-000 | NEEDLE BEARING | フィードクランク ニードル | 1 |
| 4 | | B1631-850-000 | OIL SEAL | フィードクランク オイルシール | 1 |
| 5 | | B1611-850-0AO-A | FEED CRANK STUD BODY ASM. | オクリフィードクランク スタッド | 1 |
| 6 | | B1611-850-000 | FEED CRANK STUD BODY | スライバクリ フィードクランク | (1) |
| 7 | | B1624-850-000 | DIFFERENTIAL FEED SCREW | オクリ フィードセツネジ | (1) |
| 8 | | SS-8150710-SP | SCREW 15/64-28 L=7 | トメネジ 15/64-28 L=7 | (1) |
| 9 | | WP-0482086-SD | WASHER 4.8X11.5X2.0 | ピッチカネ 4.8X11.5X2 | (1) |
| 10 | | SS-7110630-TP | SCREW 11/64-40 | マルヒラネジ 11/64-40 | (1) |
| 11 | | SS-8151150-SP | SCREW 15/64-28 L=10.5 | トメネジ 15/64-28 L=10.5 | (1) |
| 12 | | B1627-850-000-A | PACKING | オクリフィードクランク パッキング | (1) |
| 13 | | B1612-850-0AA | FEED CRANK STUD ASM. | オクリフィードクランク スタッド | (1) |
| 14 | | TA-0370301-MO | PLUG D=3.7X4 L=3 | トメセン D=3.7X4 L=3 | (1) |
| 15 | | SS-6090640-SP | SCREW 9/64-40 L= 6.0 | ヒラネジ 9/64-40 L=6 | (1) |
| 16 | | B1802-850-0AO | LOWER SHAFT BUSHING ASM. A | シフトカムメタル クミ | 1 |
| 17 | | B1813-850-000 | OIL SEAL | シフトカムメタル オイルシール | (2) |
| 18 | | B1814-850-000 | SNAP RING | シフトカムメタル ニードルメソ | (2) |
| 19 | #01 | B1812-850-B00 | NEEDLE BEARING | シフトカム ニードル B | (1) |
| 20 | | B1702-850-0AO-A | FEED DRIVING ECCENTRIC CAM | フィードクランク オクリ ハンシヨカム クミ | 1 |
| 21 | | SS-8660612-TP | SCREW 1/4-40 L= 6.0 | トメネジ 1/4-40 L=6 | (2) |
| 22 | #01 | B1703-850-B00 | NEEDLE BEARING B | フィードクランク オクリ ニードル B | 2 |
| 23 | | B1625-850-000 | FEED LIFTING BLOCK | スライバ オクリサキ | 1 |
| 24 | | B1704-850-000-B | SPACER | スパーサ | 1 |
| 25 | | B2523-850-000 | LOOPER AVOID ECCENTRIC BUSHING | ループ ヨートウチ リンク | 1 |
| 26 | #01 | B2527-850-BA0 | PIN ASM. | ヨートウチ リンクピンのクミ | 1 |
| 27 | | CQ-3030000-00 | OIL WICK | ウシ | (0, 1) |
| 28 | | B2513-850-0AO | LOOPER AVOID ECCENTRIC CAM ASM | ループ センソク ハンシヨカム クミ | 1 |
| 29 | | SS-8660612-TP | SCREW 1/4-40 L= 6.0 | トメネジ 1/4-40 L=6 | (2) |
| 30 | | B2201-860-0AO | CHAIN LOOPER THREAD GUIDE ASM. | シフトカム クミ | 1 |
| 31 | | SS-8110410-TP | SCREW 11/64-40 L= 3.5 | トメネジ 11/64-40 L=3.5 | (2) |
| 32 | | SS-7110710-SP | SCREW 11/64-40 L=7 | マルヒラネジ 11/64-40 L=7 | 2 |
| 33 | | B2204-850-0AO-A | LOOPER THREAD GUIDE PLATE ASM. | シフトカム アンナイタ クミ | 1 |
| 34 | | B2204-850-000-A | LOOPER THREAD GUIDE PLATE | シフトカム アンナイタ | (1) |
| 35 | | B2205-850-000 | RETAINING FINGER | シフトカム オサエ | (1) |
| 36 | | SS-7110510-SP | SCREW 11/64-40 L=5 | マルヒラネジ 11/64-40 L= 5 | (1) |
| 37 | | B2208-850-000 | THREAD EYELET, LEFT | シフトカム トアチ ヒタリ | (1) |
| 38 | | B2209-850-000 | THREAD EYELET, RIGHT | シフトカム トアチ ミキ | (1) |
| 39 | | SS-7060310-SP | SCREW 3/32-56 L=3 | マルヒラネジ 3/32-56 L=3 | (2) |
| 40 | | B2207-850-000 | GUIDE WIRE | シフトカム アンナイタ | (1) |
| 41 | | SS-7110710-SP | SCREW 11/64-40 L=7 | マルヒラネジ 11/64-40 L=7 | (1) |
| 42 | | NS-6110310-SP | NUT 11/64-40 | ロウカクナツ 11/64-40 | (1) |

Note (注記) #01.....SELECTIVE PART

選択部品

7. THREAD TENSION COMPONENTS

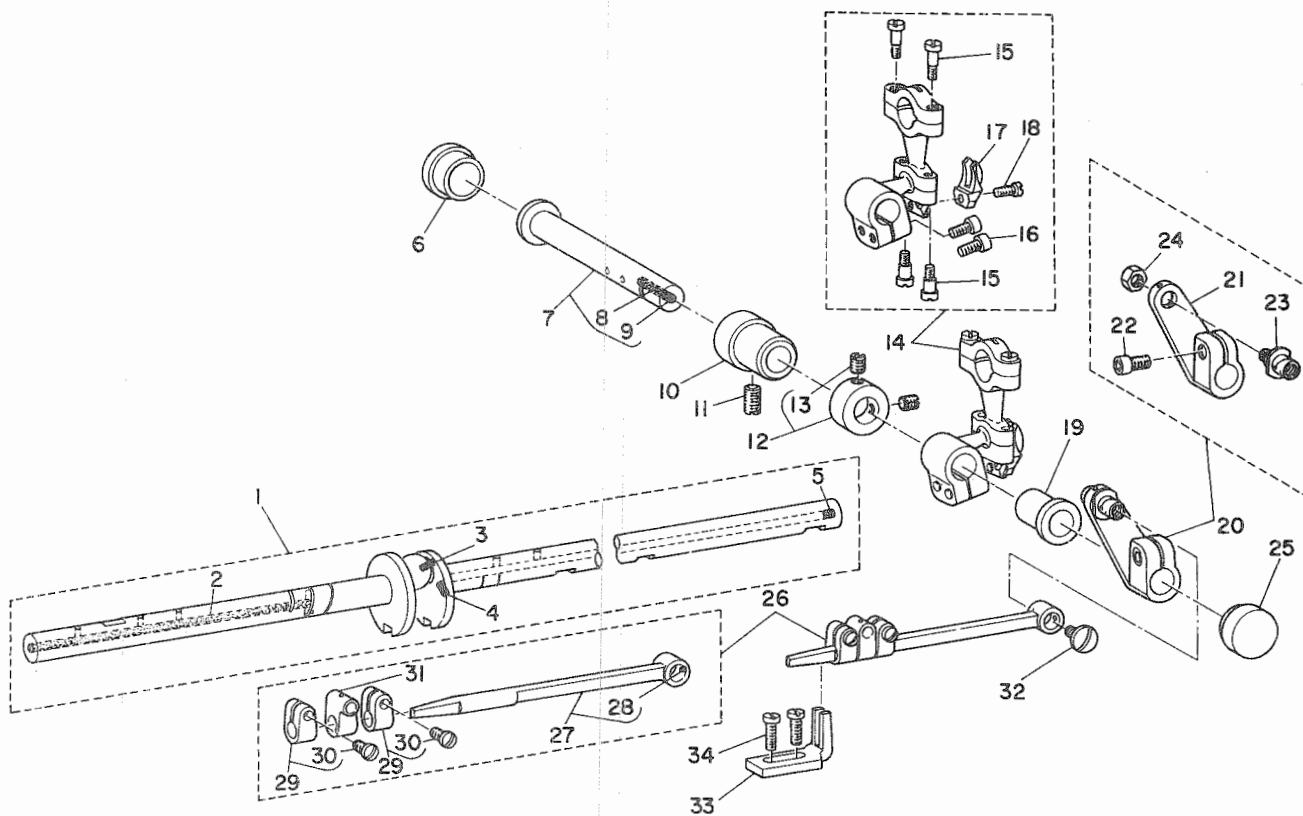
糸調子関係



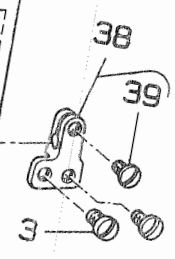
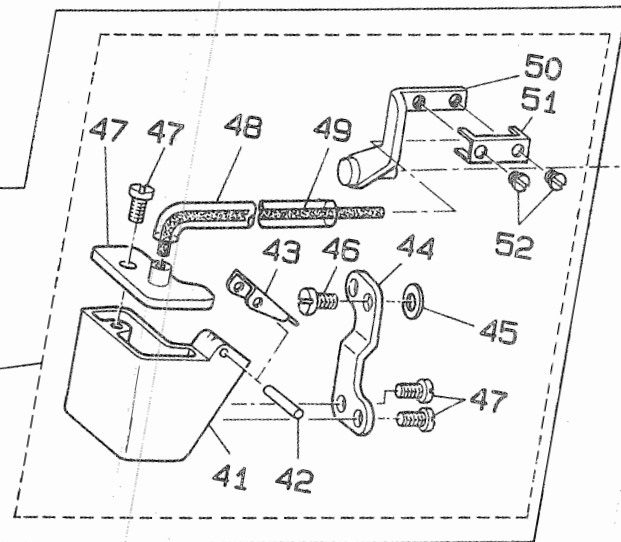
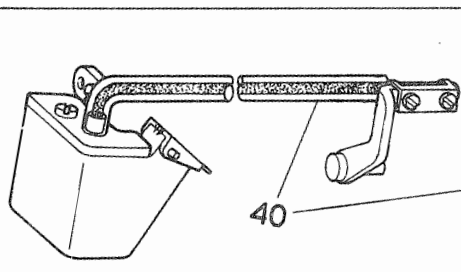
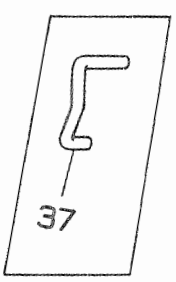
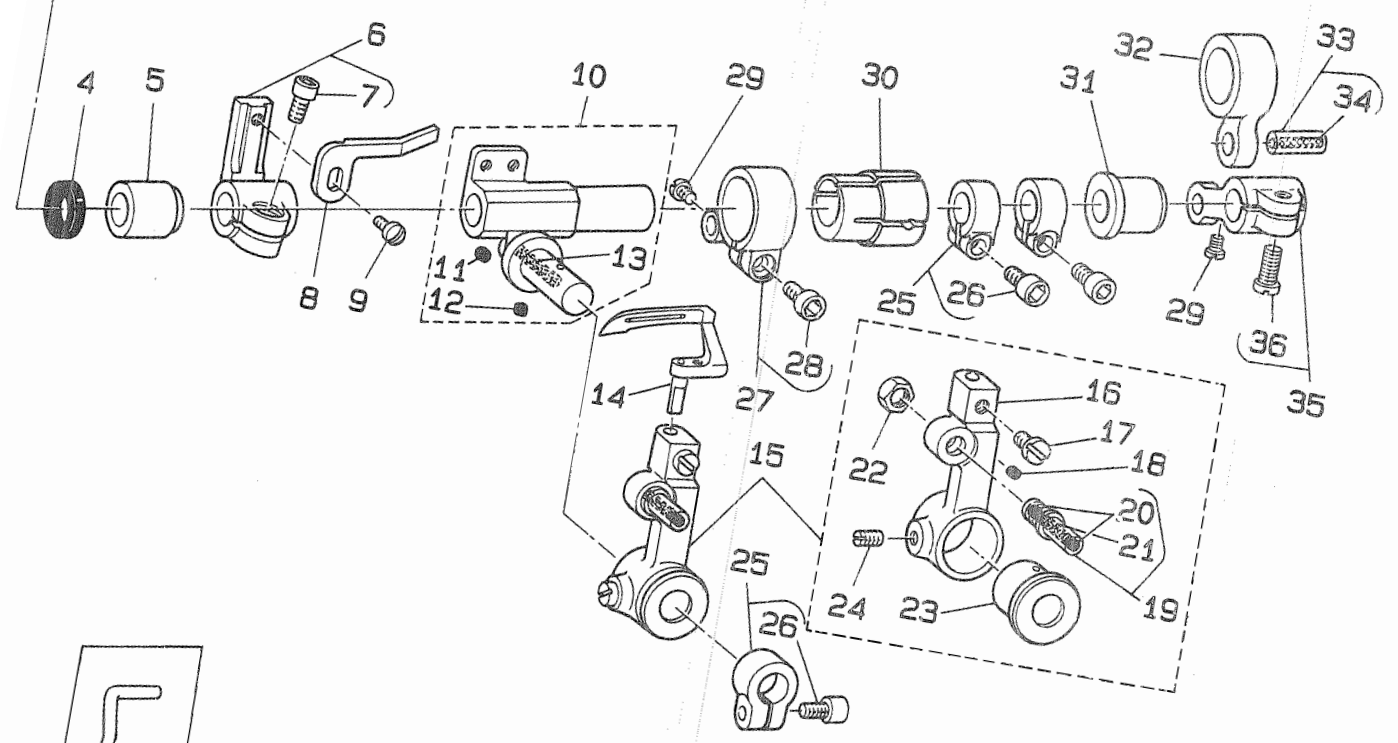
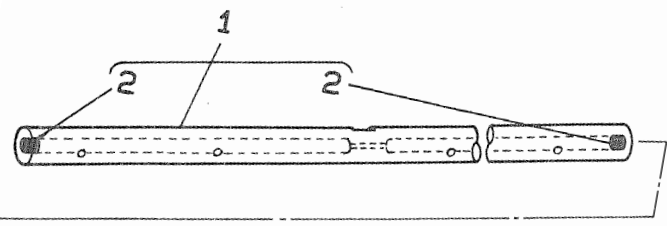
| REF.NO | NOTE | PART NO. | DESCRIPTION | ヒンメイ | Qty |
|--------|------|---------------|--------------------------------|--------------------------|-----|
| 1 | | B3105-870-0B0 | TENSION POST ASM. | イトヨーシ クミ | 1 |
| 2 | | B3106-850-000 | TENSION DISC SEPARATOR | イトエルメイタ | (1) |
| 3 | | B3107-850-000 | THREAD TENSION DISC PLATE | イトエルメイタ ウケ | (2) |
| 4 | | B3105-850-000 | TENSION POST SUPPORT | イトヨーシ トリツケイタ | (1) |
| 5 | | SS-7111410-SP | SCREW 11/64-40 L=14 | マルヒラネジ 11/64-40 L=14 | (2) |
| 6 | | WZ-0430200-KH | WAVED WASHER | ナミカタサカネ 4.3X8X0.2 | (1) |
| 7 | | B3105-870-0A0 | TENSION POST ASM. | イトヨーシ クミ | (3) |
| 8 | | B3115-850-000 | WASHER | イトヨーシホー サカネ | (4) |
| 9 | | B3110-850-000 | TENSION POST | イトヨーシホー | (4) |
| 10 | | B3111-850-000 | TENSION RELEASE PIN | イトヨーシサラ エルメヒン | (4) |
| 11 | | B3108-850-000 | NEEDLE GUIDE SPACER | イトアンナイ スパ-サ | (4) |
| 12 | | B3109-850-000 | NEEDLE GUIDE | イトアンナイ | (3) |
| 13 | | SS-5110810-SP | SCREW 11/64-40 L=8 | トラスネジ 11/64-40 L=8 | (4) |
| 14 | | NS-6240630-SP | NUT 3/8-18 | ロツカクナツ 3/8-18 | (4) |
| 15 | | B3126-012-000 | THREAD TENSION DISK | イトヨーシサラ | (4) |
| 16 | | B3107-804-000 | THREAD TENSION DISK PRESSER | イトヨーシサラ オサエ | (4) |
| 17 | | B3129-012-A00 | TENSION SPRING | イトヨーシハネ A | (3) |
| 18 | | B3120-125-000 | ROTATING STOPPER | イトヨーシサラ カイテントメ | (4) |
| 19 | | B3119-771-000 | THREAD TENSION NUT | イトヨーシナツト | (4) |
| 20 | | B3105-870-0AA | TENSION POST ASM. | イトヨーシホー クミ | (1) |
| 21 | | B3112-850-000 | LOOPER THREAD LEAD-IN GUIDE | シタイ イトアンナイ | (1) |
| 22 | | B2017-372-000 | TENSION SPRING NO.1 | タ ¹ イ イトヨーシハネ | (1) |
| 23 | | B3102-850-0A0 | THREAD RELEASE LEVER SHAFT ASM | イトエルメジク クミ | 1 |
| 24 | | B3104-850-0A0 | RELEASE LEVER SHAFT CONNECTION | イトエルメジク アンナイウテ クミ | 1 |
| 25 | | SS-6121210-SP | SCREW 3/16-28 L=12 | ヒラネジ 3/16-28 L=9 | (1) |
| 26 | | B3103-850-000 | HINGE STUD | アンナイウテ ヒン | 1 |

8. LOOPER DRIVE LEVER SHAFT COMPONENTS

ルーパ駆動軸関係



| REF.NO | NOTE | PART NO. | DESCRIPTION | ヒンメイ | Qty |
|--------|------|-----------------|--------------------------------|------------------------|-------|
| 1 | | B1801-860-0B0-B | LOWER SHAFT ASM. | シタジツク クミ | 1 |
| 2 | | CQ-4000000-F0 | OIL FELT | ロツツ フィルト | (0.2) |
| 3 | | TA-0290301-M0 | PLUG 2.9X3.2X3 | トメセン D=2.9X3.2 L=3 | (1) |
| 4 | | TA-0290601-M0 | PLUG D=2.9X3.2 L=6 | トメセン D=2.9X3.2 L=6 | (1) |
| 5 | | TA-0500601-M0 | PLUG D=5X5.4 L=6 | トメセン D=5X5.4 L=6 | (1) |
| 6 | | TA-2050805-R0 | RUBBER PLUG | トメセン D=20.5 L=8 | 1 |
| 7 | | B2504-850-0A0 | LOOPER DRIVING LEVER SHAFT ASM | ルーパクトーシツク クミ | 1 |
| 8 | | CQ-4000000-F0 | OIL FELT | ロツツ フィルト | (0.1) |
| 9 | | TA-0400301-M0 | PLUG D=4X4.5 L=3 | トメセン D=4X4.5 L=3 | (1) |
| 10 | | B2503-850-000 | BUSHING, FRONT | ルーパクトーシツク ウシロメタル | 1 |
| 11 | | SS-8151230-SP | SCREW 15/64-28 L=12 | トメネジ 15/64-28 L=12 | 1 |
| 12 | | CS-1201010-SH | THRUST COLLAR ASM. D=12 W=10 | スラストウケ D=12 W=10 クミ | 1 |
| 13 | | SS-8660610-TP | SCREW 1/4-40 L=6 | トメネジ 1/4-40 L=6 | (2) |
| 14 | | B2505-850-0A0 | LOOPER DRIVING LEVER BALL ARM | ルーパ タマウテ クミ | 1 |
| 15 | | SD-0450701-TP | HINGE SCREW D= 4.5 H= 7 | タメネジ D=4.5 H=7 | (4) |
| 16 | | SS-6621212-TP | SCREW 3/16-32 L=12.0 | ヒラネジ 3/16-32 L=12 | (2) |
| 17 | | B2526-804-000 | STOPPER | ルーパロツツ フレトメ | (1) |
| 18 | | SS-7110910-TP | SCREW 11/64-40 L= 8.5 | マルヒラネジ 11/64-40 L=8.5 | (1) |
| 19 | | B2502-850-000 | BUSHING, FRONT | ルーパクトーシツク マイメタル | 1 |
| 20 | | B2507-850-0A0-A | LOOPER DRIVING LEVER ARM ASM. | ルーパヨトウテ クミ | 1 |
| 21 | | B2507-850-000-A | LOOPER DRIVE LEVER | ルーパヨトウテ | (1) |
| 22 | | SS-6621212-TP | SCREW 3/16-32 L=12.0 | ヒラネジ 3/16-32 L=12 | (1) |
| 23 | | B2525-850-000-A | STUD | ヨトウテ ヒン | (1) |
| 24 | | NS-6660430-SP | NUT 1/4-40 | ロツクナツ 1/4-40 | (1) |
| 25 | | TA-2101002-R0 | RUBBER PLUG | トメセン | 1 |
| 26 | | B2508-850-0A0-A | LOOPER CONNECTING ROD ASM. | ルーパクトーリンク クミ | 1 |
| 27 | | B2508-850-0B0 | LOOPER CONNECTING ROD ASM. | ルーパクトーリンク クミ | (1) |
| 28 | | B1633-850-000 | RUBBER PLUG | オカリシツク ヨトウテトメセン | (1) |
| 29 | | B2519-850-0A0 | LOOPER CONNECTING ROD TRUST AS | コロボタマタ スラスト クミ | (2) |
| 30 | | SS-7110910-SP | SCREW | マルヒラネジ 11/64-40 L=8.5 | (2) |
| 31 | | B2509-850-000 | LOOPER CONNECTING ROD BALL JOI | ルーパ ヒタリリンク | (1) |
| 32 | | SS-6110640-SP | SCREW 11/64-40 L= 6.0 | ヒラネジ 11/64-40 L=6 | 1 |
| 33 | | B2510-850-000 | BALL JOINT GUIDE | ルーパクトー リンクアンナイ | 1 |
| 34 | | SS-7111110-TP | SCREW 11/64-40 L=10.5 | マルヒラネジ 11/64-40 L=10.5 | 2 |

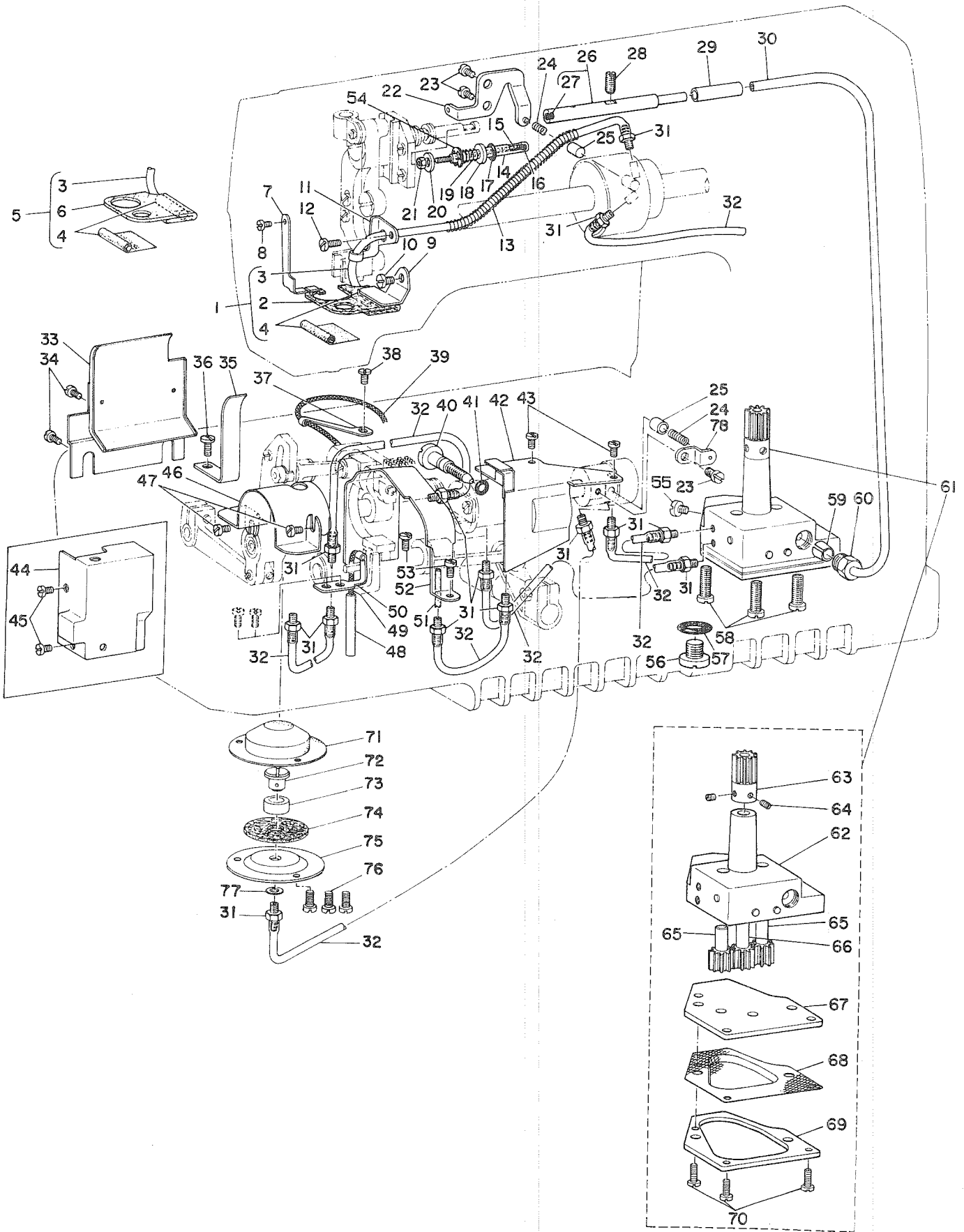


| REF.NO | NOTE | PART NO. | DESCRIPTION | ヒンメイ | Qty |
|--------|------|-----------------|--------------------------------|-----------------------|-------|
| 1 | | B2516-850-0A0-A | LOOPER ROCKER SHAFT ASM. | ル-ハ°シク クミ | 1 |
| 2 | | TA-0500601-M0 | PLUG D=5X5.4 L=6 | トメセン D=5X5.4 L=6 | (2) |
| 3 | | SS-7090710-SP | SCREW 9/64-40 L= 6.8 | マルヒラネシ 9/64-40 L=6.8 | 2 |
| 4 | | B2526-850-000 | OIL SEAL | ル-ハ°シク オイルシール | 1 |
| 5 | | B2520-850-000-A | BUSHING, FRONT | ル-ハ°シク マイメタル | 1 |
| 6 | | B2554-850-0A0-B | NEEDLE GUARD HOLDER ASM. | ハリウケタ イクミ | 1 |
| 7 | | SS-6621212-TP | SCREW 3/16-32 L=12.0 | ヒラネシ 3/16-32 L=12 | (1) |
| 8 | | B2555-860-000-A | NEEDLE GUARD | ハリウケ | 1 |
| 9 | | SS-7090910-SP | SCREW 9/64-40 L= 8.5 | マルヒラネシ 9/64-40 L=8.5 | 1 |
| 10 | | B2522-850-0A0 | LOOPER ROCKER FRAME COLLAR ASM | ル-ハ° トリツケウテ ササエ クミ | 1 |
| 11 | | TA-0400301-M0 | PLUG D=4X4.5 L=3 | トメセン D=4X4.5 L=3 | (1) |
| 12 | | TA-0180401-M0 | NEEDLE COOLER PLUG CAP | トメセン D=1.8X2.1 L=4.3 | (1) |
| 13 | | CQ-4000000-F0 | OIL FELT | ロツト フィルト | (0.1) |
| 14 | | B2514-860-G00 | LOOPER G | ル-ハ° G | 1 |
| 15 | | B2512-850-0B0 | LOOPER ROCKER ASM. | トリツケ ウテ クミ | 1 |
| 16 | | B2512-850-000 | LOOPER ROCKER | ル-ハ° トリツケウテ | (1) |
| 17 | | SS-6620730-SP | SCREW 3/16-32 L= 7.0 | ヒラネシ 3/16-32 L=7 | (1) |
| 18 | | TA-0180401-M0 | NEEDLE COOLER PLUG CAP | トメセン D=1.8X2.1 L=4.3 | (1) |
| 19 | | B2511-850-0A0 | BALL JOINT ASM. | ル-ハ° ヒタリリンクシク クミ | (1) |
| 20 | | TA-0290301-M0 | PLUG 2.9X3.2X3 | トメセン D=2.9X3.2 L=3 | (2) |
| 21 | | CQ-3000000-F0 | OIL FELT | ロツト フィルト | (0.1) |
| 22 | | NS-6660430-SP | NUT 1/4-40 | ロツカクナツト 1/4-40 | (1) |
| 23 | | B2515-850-000 | LOOPER ROCKER BUSHING | トリツケウテ メタル | (1) |
| 24 | | SS-8110750-SP | SCREW 11/64-40 L= 6.5 | トメネシ 11/64-40 L=6.5 | (1) |
| 25 | | B2524-850-0A0 | THRUST BUSHING ASM. | ル-ハ°トリツケウテ ササエ スラストウケ | 3 |
| 26 | | SS-6621212-TP | SCREW 3/16-32 L=12.0 | ヒラネシ 3/16-32 L=12 | (3) |
| 27 | | B2517-850-0A0 | THRUST ROCKER SHAFT ARM ASM. | ル-ハ° センコ ヨトウウテ クミ | 1 |
| 28 | | SS-6621212-TP | SCREW 3/16-32 L=12.0 | ヒラネシ 3/16-32 L=12 | (1) |
| 29 | | SS-7090510-SP | SCREW 9/64-40 L= 4.6 | マルヒラネシ 9/64-40 L=4.6 | 2 |
| 30 | | B2518-850-000 | BUSHING | ル-ハ° センコウテ プッシュ | 1 |
| 31 | | B2521-850-000 | BUSHING, REAR | ル-ハ°シク ウシロメタル | 1 |
| 32 | | B2552-850-000-A | LOOPER DRIVE LEVER LINK | ハリウケヨトウリンク | 1 |
| 33 | #01 | B2527-850-BA0 | PIN ASM. | ヨトウリンクヒン クミ | 1 |
| 34 | | CQ-3030000-00 | OIL WICK | エジン | (0.1) |
| 35 | | B2553-850-0A0 | LOOPER DRIVING LEVER ASM. | ハリウケ ヨトウウテ クミ | 1 |
| 36 | | SS-7151120-SP | SCREW 15/64-28 L=11 | マルヒラネシ 15/64-28 L=11 | (1) |
| 37 | #02 | B2558-860-000 | FRONT NEEDLE GUARD | マエハリウケ | 1 |
| 38 | | B2559-860-0A0 | FRONT NEEDLE GUARD HOLDER ASM. | マエハリウケタ イクミ | 1 |
| 39 | | SS-7090620-TP | SCREW 9/64-40 L=6.1 | マルヒラネシ 9/64-40 L=6.1 | (1) |
| 40 | #03 | B9220-850-0B0 | NEEDLE HEAT REMOVER ASM. | ハリレイヤクフィルト クミ | 1 |
| 41 | #03 | B9206-850-000 | SILICONE OIL TANK, LOWER | エスレンタンク シタ | (1) |
| 42 | #03 | PS-0160162-KH | SPRING PIN 1.6X16 | スプリングピン 1.6X16 | (1) |
| 43 | #03 | B9205-850-000 | SILICONE OIL TANK COVER, LOWER | エスレンタンク フタ | (1) |
| 44 | #03 | B9207-850-000 | TANK INSTALLING PLATE | タンクトリツケイタ | (1) |
| 45 | #03 | WP-0501016-SD | WASHER 5X10.5X1 | ヒラサカネ 5X10.5X1 | (1) |
| 46 | #03 | SS-7110740-TP | SCREW 11/64-40 L=7 | マルヒラネシ 11/64-40 L=7 | (4) |
| 47 | #03 | B9204-850-0A0 | SILICONE OIL TANK PLATE ASM. | エスレンタンク イタ クミ | (1) |
| 48 | #03 | BP-5000000-00 | VINYL PIPE | ビニール ハ°イブ | (0.1) |
| 49 | #03 | CQ-4000000-F0 | OIL FELT | ロツト フィルト | (0.2) |
| 50 | #03 | B9220-850-0A0 | FELT INSTALLING PLATE ASM. | フィルトリツケイタ クミ | (1) |
| 51 | #03 | B9222-850-000 | FELT HOLDER | フィルト | (1) |
| 52 | #03 | SS-4060310-SP | SCREW 3/32-56 L=2.5 | ナハネシ 3/32-56 L=2.5 | (1) |

Note (注記) #01.....SELECTIVE PART
#02.....STANDARD PART
#03.....SPECIAL ORDER PART

選択部品
輸出用
国内用

10. LUBRICATION COMPONENTS
給油関係

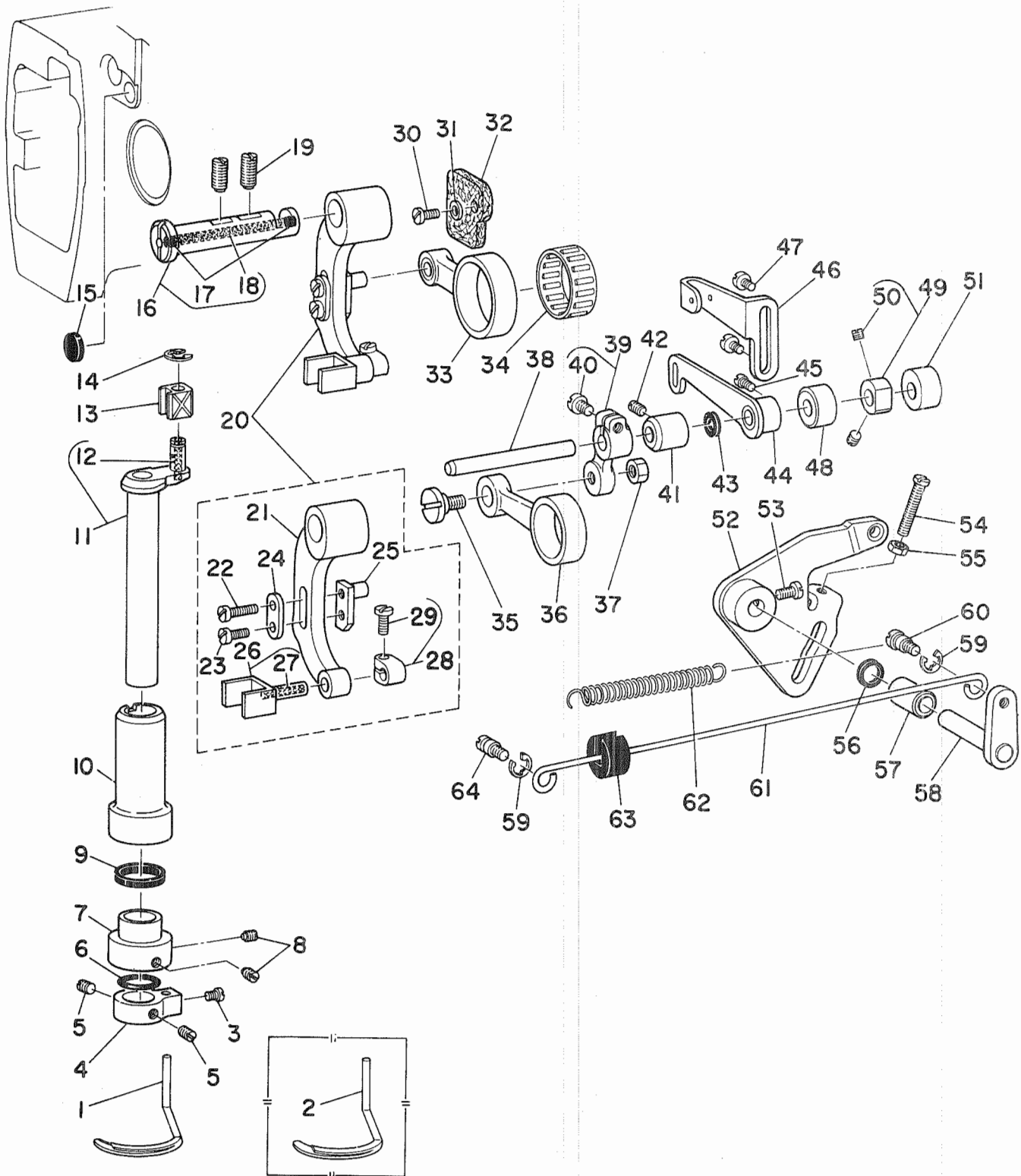


| REF.NO | NOTE | PART NO. | DESCRIPTION | ヒンメイ | Qty |
|--------|------|-----------------|------------------------------|------------------------|-----|
| 1 | #02 | B3515-880-0A0-A | OIL RETURN TUBE ASM. | カンリユ-ハ°イフ°クミ | 1 |
| 2 | #02 | B3515-880-000-A | OIL RETURN FELT | カンリユ-フェルト | (1) |
| 3 | | B3568-771-000 | OIL RETURN TUBE | カンリユ-ハ°イフ° | (1) |
| 4 | | B3534-850-000 | OIL UNWOVEN CLOTH | カンリユ-ハ°イフ°アテ | (1) |
| 5 | #01 | B3515-850-0A0 | OIL RETURN TUBE ASM. | カンリユ-ハ°イフ°クミ | 1 |
| 6 | #01 | B3515-850-000 | OIL FELT | カンリユ-フェルト | (1) |
| 7 | | B3516-880-000 | OIL FELT PRESSER A | カンリユ-フェルトオサエ A | 1 |
| 8 | | SS-7090520-SP | SCREW 9/64-40 L= 4.5 | マルヒラネジ° 9/64-40 L=4.5 | 1 |
| 9 | | B3516-850-000 | OIL RETURN FELT HOLDER | カンリユ-フェルトオサエ | 1 |
| 10 | | SS-7110740-TP | SCREW 11/64-40 L=7 | マルヒラネジ° 11/64-40 L=7 | 1 |
| 11 | | B3519-850-000 | OIL TUBE HOLDER | ハ°イフ° オサエ | 1 |
| 12 | | SS-7110740-TP | SCREW 11/64-40 L=7 | マルヒラネジ° 11/64-40 L=7 | 1 |
| 13 | | B3404-122-000 | SPRING | ハ°ネ | 1 |
| 14 | | B3555-850-000 | OIL TUBE | アンナイタ°イ キュ-ユハ°イフ° | 1 |
| 15 | | CQ-3000000-F0 | OIL FELT | ロツト° フェルト | 0.1 |
| 16 | | TA-0370301-M0 | PLUG D=3.7X4 L=3 | トメシ D=3.7X4 L=3 | 1 |
| 17 | | RO-0552001-00 | RUBBER RING | オリンク° | 1 |
| 18 | | WP-0612066-SP | WASHER 6.1X11X2 | ヒラサ°カ°ネ 6.1X11X2 | 1 |
| 19 | | B4115-704-000 | SPRING | スライト°シ°ク トメネジ°ハ°ネ | 1 |
| 20 | | WP-0482086-SD | WASHER 4.8X11.5X2.0 | ヒラサ°カ°ネ 4.8X11.5X2 | 1 |
| 21 | | NS-6110420-SP | NUT 11/64-40 | ロツカクナツト 11/64-40 | 1 |
| 22 | | B3542-850-000-A | PLUNGER PRESSER PLATE | フ°ランジ°ヤ- オサエイタ | 1 |
| 23 | | SS-7110740-TP | SCREW 11/64-40 L=7 | マルヒラネジ° 11/64-40 L=7 | 3 |
| 24 | | B1214-038-000 | PLUNGER SPRING | フ°ランジ°ヤ- オサエハ°ネ | 2 |
| 25 | | B3534-155-000 | PLUNGER | フ°ランジ°ヤ- | 2 |
| 26 | | B3508-850-000-A | OIL TUBE JOINT A | キュ-ユ シ°ヨイント A | 1 |
| 27 | | B3508-850-00A | PLUG | キュ-ユシ°ヨイント トメシ | (1) |
| 28 | | SS-8151230-SP | SCREW 15/64-28 L=12 | トメネジ° 15/64-28 L=12 | 1 |
| 29 | | B3509-850-000 | RUBBER JOINT | キュ-ユ ハ°イフ°ゴム | 1 |
| 30 | | B3507-850-000 | OIL TUBE | ウツジ°ク キュ-ユハ°イフ° | 1 |
| 31 | | SQ-1110401-MZ | CONNECTING SCREW | チュ-フ°リンケツネジ° | 14 |
| 32 | | BT-0500300-EA | OIL TUBE | ウレタンチュ-フ° | 0.5 |
| 33 | | B3544-850-000 | FEED ROCKER ARM OIL SHIELD | オクリタ°イ ヨト°ウテ° ユホ°-イタ | 1 |
| 34 | | SS-7150740-SP | SCREW 15/64-28 L=7 | マルヒラネジ° 15/64-28 L=7 | 2 |
| 35 | | B3536-850-000 | OIL SHIELD | ジ°ヨ°カ° カム ユホ°-ハ°ン | 1 |
| 36 | | SS-5110810-SP | SCREW 11/64-40 L=8 | トラスネジ° 11/64-40 L=8 | 1 |
| 37 | | B3506-761-000 | OIL WICK HOLDER | シタ カサカク°ルマ ユシ°チ°エ | 1 |
| 38 | | SS-7110740-TP | SCREW 11/64-40 L=7 | マルヒラネジ° 11/64-40 L=7 | 1 |
| 39 | | CQ-3000000-F0 | OIL FELT | ロツト° フェルト | 0.1 |
| 40 | | B3514-850-000 | ADJUSTING SCREW | シタシ°ク エリヨ- チヨ-セツネジ° | 1 |
| 41 | | RO-0481901-00 | RUBBER RING | オリンク° | 1 |
| 42 | | B3512-850-000-B | LOOPER OIL SHIELD, RIGHT | ル-ハ°ミキ°ユホ°-ハ°ン | 1 |
| 43 | | SS-7110740-TP | SCREW 11/64-40 L=7 | マルヒラネジ° 11/64-40 L=7 | 2 |
| 44 | #03 | B3513-850-000-A | LOOPER OIL SHIELD, LEFT | ル-ハ°ヒタ°リカハ°- | 1 |
| 45 | #03 | SS-7110510-SP | SCREW 11/64-40 L=5 | マルヒラネジ° 11/64-40 L= 5 | 2 |
| 46 | | B3510-850-000 | OIL SHIELD | オクリカム ユホ°-ハ°ン | 1 |
| 47 | | SS-7110510-SP | SCREW 11/64-40 L=5 | マルヒラネジ° 11/64-40 L= 5 | 2 |
| 48 | | B3522-850-000 | OIL PIPE | ハ°イフ° | 1 |
| 49 | | CQ-3000000-F0 | OIL FELT | ロツト° フェルト | 0.1 |
| 50 | | B3521-850-000 | OIL WICK HOLDER | リンク アンナイ ユシ°オサエ | 1 |
| 51 | | CQ-3000000-F0 | OIL FELT | ロツト° フェルト | 0.1 |
| 52 | | B3511-850-000 | LOWER SHAFT OIL SHIELD | シタシ°ク ユホ°-イタ | 1 |
| 53 | | SS-7110740-TP | SCREW 11/64-40 L=7 | マルヒラネジ° 11/64-40 L=7 | 2 |
| 54 | | RE-0500000-K0 | E-RING | エカ°タトメツ 5 | 1 |
| 55 | | SS-7110510-SP | SCREW 11/64-40 L=5 | マルヒラネジ° 11/64-40 L= 5 | 1 |
| 56 | | SS-6741010-SP | SCREW 3/8-28 L=10 | ヒラネジ° 3/8-28 L=10 | 1 |
| 57 | | B8219-125-000 | OIL DRAIN CAP GASKET | ハイユアナフタ ハ°ツキン | 1 |
| 58 | | SS-6151920-SP | SCREW 15/64-28 L=19.0 | ヒラネジ° 15/64-28 L=19 | 3 |
| 59 | | B3511-122-000 | OIL TUBE CLAMPING SLEEVE | ハ°イフ° コチイ°ツシユ | 1 |
| 60 | | B3512-122-000 | OIL TUBE CLAMPING SCREW | ハ°イフ° コチイ°ネジ° | 1 |
| 61 | | B3501-850-0A0 | OIL PUMP ASM. | キュ-ユ ホ°ンフ°タイ クミ | 1 |
| 62 | | B3501-850-000 | LUBRICATION OIL PUMP HOUSING | キュ-ユ ホ°ンフ°タイ | (1) |
| 63 | | B3513-804-0A0 | WORM GEAR ASM. | ウオムハク°ルマ クミ | (1) |
| 64 | | SS-8110410-TP | SCREW 11/64-40 L= 3.5 | トメネジ° 11/64-40 L=3.5 | (2) |
| 65 | | B3504-352-0A0 | PINION SHAFT ASM. | キ°ヤホ°ンフ°シ°ク クミ | (2) |
| 66 | | B3505-850-0A0 | OIL PUMP DRIVING SHAFT ASM. | キ°ヤホ°ンフ°シ°ク クミ | (1) |
| 67 | | B3502-850-000-A | OIL PUMP HOUSING COVER | キュ-ユ ホ°ンフ°フタ | (1) |
| 68 | | B3556-850-000 | FILTER SCREEN | ロカモウ | (1) |
| 69 | | B3557-850-000 | FILTER SCREEN RETAINER | ロカモウ オサエイタ | (1) |
| 70 | | SS-7110910-TP | SCREW 11/64-40 L= 8.5 | マルヒラネジ° 11/64-40 L=8.5 | (3) |
| 71 | | B1173-850-000 | FILTER SCREEN | ロカモウ | 1 |
| 72 | | B3560-850-000 | PIN | カンリユ-ピン | 1 |
| 73 | | B3558-850-000 | FELT A | カンリユ-フェルト A | 1 |
| 74 | | B3559-850-000 | FELT B | カンリユ-フェルト B | 1 |
| 75 | | B3561-850-000 | FILTER COVER | カンリユ-フタ | 1 |
| 76 | | SS-7090710-SP | SCREW 9/64-40 L= 6.8 | マルヒラネジ° 9/64-40 L=6.8 | 1 |
| 77 | | WP-0450801-SD | WASHER 4.5X10.0X0.8 | ヒラサ°カ°ネ 4.5X10X0.8 | 1 |
| 78 | | B3563-850-000 | PLUNGER PRESSER PLATE | フ°ランジ°ヤ- オサエイタ | 1 |

Note (注記)#01.....FOR MF-860,MF-870
#02.....FOR MF-880,MF-890
#03.....STANDARD PART

MF-860,MF-870 用
MF-880,MF-890 用
輸出用

11. SPREADER & PRESSER FOOT LIFTER COMPONENTS
 スプレッダー、押エ上ゲ関係



| REF.NO | NOTE | PART NO. | DESCRIPTION | ヒンメイ | Qty |
|--------|------|-----------------|--------------------------------|------------------------|-------|
| 1 | #02 | B3901-880-A00 | SPREADER A | スプレッダー A | 1 |
| 2 | #03 | B3901-880-000 | SPREADER | スプレッダー | 1 |
| 3 | #02 | SS-7080510-TP | SCREW 1/8-44 L=4.5 | マルヒラネジ 1/8-44 L=4.5 | 1 |
| 4 | #02 | B3902-880-000 | SPREADER HOLDER | スプレッダー トリツケウチ | 1 |
| 5 | #02 | SS-8110410-TP | SCREW 11/64-40 L= 3.5 | トメネジ 11/64-40 L=3.5 | 2 |
| 6 | #02 | RO-1372301-00 | RUBBER RING | Oリング | 1 |
| 7 | #02 | B3906-880-000-A | SPREADER COLLAR | スプレッダー トリツケウチ カラー | 1 |
| 8 | #02 | SS-8110750-SP | SCREW 11/64-40 L= 6.5 | トメネジ 11/64-40 L=6.5 | 2 |
| 9 | #02 | B3935-880-000 | OIL SEAL | スプレッダー シックメタル オイルシール | 1 |
| 10 | #02 | B3904-880-000-A | SPREADER BAR BUSHING | スプレッダー シックメタル | 1 |
| 11 | #02 | B3903-880-0A0 | SPREADER BAR ASM. | スプレッダー-シク クミ | 1 |
| 12 | #02 | CQ-2020000-00 | OIL WICK | エンジン | (0.1) |
| 13 | #02 | B3913-880-000-A | SPREADER SLIDE BLOCK | スプレッダー- コロ | 1 |
| 14 | #02 | RE-0500000-K0 | E-RING | Eカッターメツ 5 | 1 |
| 15 | #01 | B2015-357-000 | PLUG | ニシユ-カンジク ウシロメタル フタ | 1 |
| 16 | #02 | B3911-880-0A0-A | SPREADER ROCKER SHAFT ASM. | スプレッダー-ウチシク クミ | 1 |
| 17 | #02 | TA-0370301-M0 | PLUG D=3.7X4 L=3 | トメセン D=3.7X4 L=3 | (2) |
| 18 | #02 | CQ-3000000-F0 | OIL FELT | ロッド フィルト | (0.1) |
| 19 | #02 | SS-8151230-SP | SCREW 15/64-28 L=12 | トメネジ 15/64-28 L=12 | 2 |
| 20 | #02 | B3910-880-0A0 | SPREADER ROCKER SHAFT ARM ASM | スプレッダー-ウチ クミ | 1 |
| 21 | #02 | B3910-880-000 | SPREADER ROCKER SHAFT ARM | スプレッダー-ウチ | (1) |
| 22 | #02 | SS-7111410-TP | SCREW 11/64-40 L=14 | マルヒラネジ 11/64-40 L=14 | (1) |
| 23 | #02 | SS-7110910-TP | SCREW 11/64-40 L= 8.5 | マルヒラネジ 11/64-40 L=8.5 | (1) |
| 24 | #02 | B3917-880-000 | WASHER | リンクシク トメネジ カネ | (1) |
| 25 | #02 | B3914-880-000 | SPREADER ROCKER SHAFT LINK | スプレッダー-リンクシク | (1) |
| 26 | #02 | B3912-880-0A0 | SPREADER CONNECTING ROD ASM. | コロフタマタ クミ | (1) |
| 27 | | CQ-3030000-00 | OIL WICK | エンジン | (0.1) |
| 28 | #02 | B2519-850-0A0 | LOOPER CONNECTING ROD TRUST AS | コロフタマタ スラスト クミ | (1) |
| 29 | #02 | SS-7110910-SP | SCREW | マルヒラネジ 11/64-40 L=8.5 | (1) |
| 30 | #02 | SS-7110740-TP | SCREW 11/64-40 L=7 | マルヒラネジ 11/64-40 L=7 | 1 |
| 31 | #02 | WP-0501016-SD | WASHER 5X10.5X1 | ヒラネジ カネ 5X10.5X1 | 1 |
| 32 | #02 | B3915-880-000 | OIL FELT | スプレッダー- フィルト | 1 |
| 33 | #02 | B3908-880-0A0 | SPREADER DRIVING LINK ASM. | スプレッダー- リンク クミ | 1 |
| 34 | #02 | B3909-880-B00 | NEEDLE BEARING B | スプレッダー- リンク コートル B | 1 |
| 35 | #02 | SD-0870602-SP | HINGE SCREW D= 8.73 H= 6.0 | タネネジ D=8.73 H=6 | 1 |
| 36 | #02 | B3921-880-000 | THREAD PULL-OFF CAM CONNECTING | スプレッダー- テンヒンカム ロット | 1 |
| 37 | #02 | NS-6150310-SP | NUT 15/64-28 | ロツカクナツ 15/64-28 | 1 |
| 38 | #02 | B3923-880-000 | SPREADER PULL-OFF LEVER SHAFT | スプレッダー- テンヒンシク | 1 |
| 39 | #02 | B3922-880-0A0 | PULL-OFF LEVER DRIVING ARM ASM | スプレッダー テンヒンヨート-ウチ クミ | 1 |
| 40 | #02 | SS-7111120-SP | SCREW 11/64-40 L=10.5 | マルヒラネジ 11/64-40 L=10.5 | (1) |
| 41 | #02 | B3924-880-000-A | BUSHING A | テンヒンシクウケ A | 1 |
| 42 | #02 | SS-8110750-SP | SCREW 11/64-40 L= 6.5 | トメネジ 11/64-40 L=6.5 | 1 |
| 43 | #02 | B3936-880-000 | OIL SEAL | スプレッダー-テンヒン オイルシール | 1 |
| 44 | #02 | B3926-880-0A0-A | SPREADER THREAD PULL-OFF LEVER | スプレッダー- テンヒン クミ | 1 |
| 45 | #02 | SS-7110810-SP | SCREW 11/64-40 L= 8.0 | マルヒラネジ 11/64-40 L=8 | 1 |
| 46 | #02 | B3927-880-000 | SPREADER PULL-OFF THREAD GUIDE | スプレッダー- テンヒン イアンナイ | 1 |
| 47 | #02 | SS-6110430-SP | SCREW 11/64-40 L=4.3 | ヒラネジ 11/64-40 L=4.3 | 2 |
| 48 | #02 | B3925-880-000 | SHAFT RETAINER B | スプレッダー- テンヒン シクウケ B | 1 |
| 49 | #02 | CS-064086B-SH | THRUST COLLAR ASM. D=6.35 W=8 | スラストウケ D=6.35 W=8 クミ | 1 |
| 50 | #02 | SS-8110320-SP | SCREW 11/64-40 L= 3.2 | トメネジ 11/64-40 L=3.2 | (2) |
| 51 | #02 | B1189-038-000 | HANGING ROD HOLE CAP | ツリボ- アナキヤツ | 1 |
| 52 | | B3401-850-0A0 | PRESSER BAR LIFTING LEVER ASM. | オサエアケ レバ- クミ | 1 |
| 53 | | SS-6661110-SP | SCREW 1/4-40 L=11 | ヒラネジ 1/4-40 L=11 | 1 |
| 54 | | SS-7112420-SP | SCREW 11/64-40 L=24 | マルヒラネジ 11/64-40 L=24 | 1 |
| 55 | | NS-6110310-SP | NUT 11/64-40 | ロツカクナツ 11/64-40 | 1 |
| 56 | | B3406-850-000 | OIL SEAL | オイルシール | 1 |
| 57 | | B3405-850-000 | BUSHING | オサエアケ シックメタル | 1 |
| 58 | | B3403-850-0A0 | LIFTING LEVER SHAFT ASM. | オサエアケ レバ-シク クミ | 1 |
| 59 | | RE-0500000-K0 | E-RING | Eカッターメツ 5 | 2 |
| 60 | | B3418-850-000 | HINGE SCREW | オサエアケ ヨコボ- タネネジ | 1 |
| 61 | | B3407-850-000 | CONNECTING ROD, HORIZONTAL | オサエアケ ヨコボ- | 1 |
| 62 | | B3417-552-000 | LIFTING LEVER LINK SPRING | ヒサアケ リンクウチ ハネ | 1 |
| 63 | | B1183-850-000 | RUBBER PLUG | オサエアケ ユムセン | 1 |
| 64 | | B3416-552-000 | CONNECTING ROD HINGE SCREW | ヒサアケ ヨコボ- タネネジ | 1 |

Note (注記) #01.....FOR MF-860,MF-870

#02.....FOR MF-880,MF-890

#03.....SPECIAL ORDER PART FOR THICK
THREAD & 2-THREAD
(SPREADING THREAD)

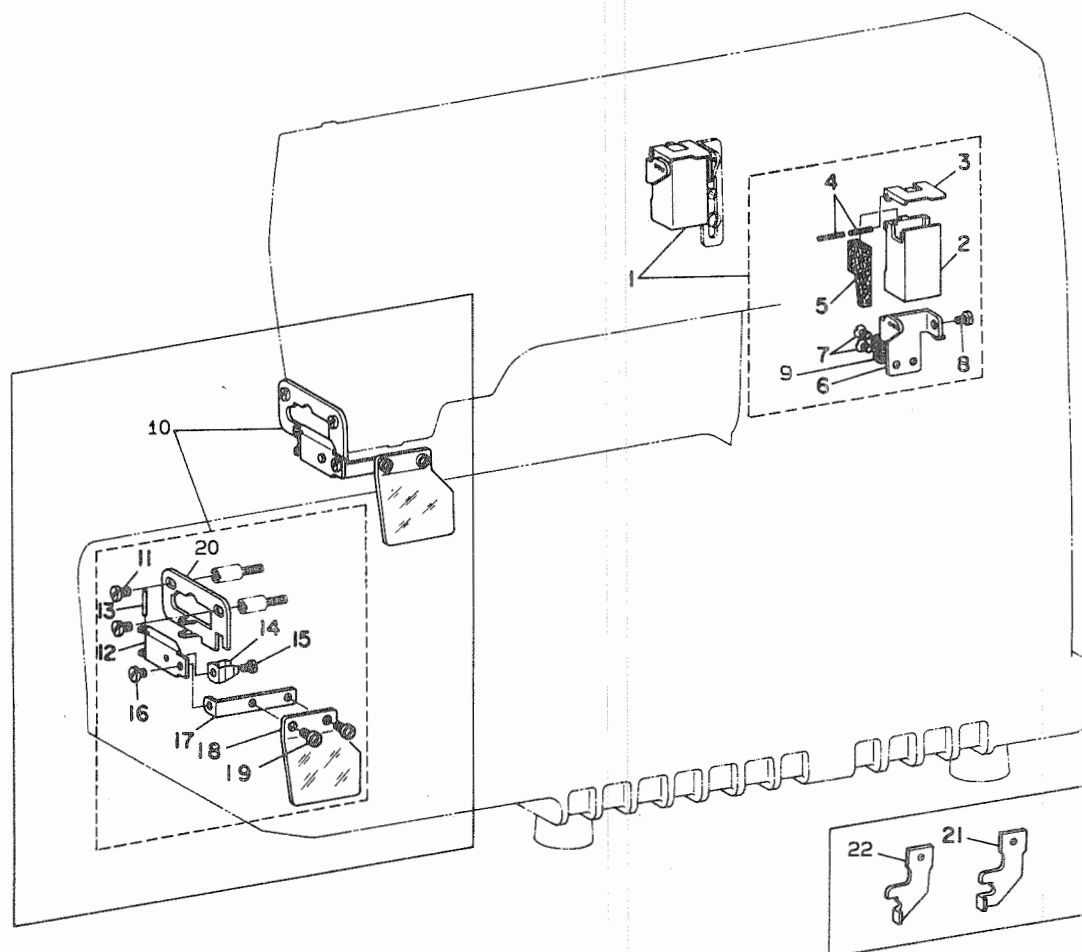
MF-860,MF-870 用

MF-880,MF-890 用

太糸及び2本糸用特別注文部品
(上飾り糸)

12. SILICONE OIL LUBRICANT UNIT & NEEDLE GUARD COMPONENTS

エスレン装置、針カバー関係



| REF.NO | NOTE | PART NO. | DESCRIPTION | ヒ ン メ イ | Qty |
|--------|------|---------------|--------------------------------|----------------------|-----|
| 1 | | B9211-850-0A0 | SILICONE OIL LUBRICANT UNIT | ウエ イスレンソーチ クミ | 1 |
| 2 | | B9211-850-000 | SILICONE OIL TANK, UPPER | イスレンタンク ウエ | (1) |
| 3 | | B9213-850-000 | SILICONE OIL TANK COVER, UPPER | イスレンタンク フタ | (1) |
| 4 | | PS-0150082-KH | SPRING PIN | スプリングピン | (2) |
| 5 | | B9214-850-000 | HEAT REMOVING FELT | ハライト レキヤクフェルト | (1) |
| 6 | | B9212-850-000 | TANK SUPPORTING PLATE | イスレンササエ | (1) |
| 7 | | SS-2090620-SP | SCREW 9/64-40 L=5.5 | マルヒラネジ 9/64-40 L=5.5 | (2) |
| 8 | | SS-7110410-SP | SCREW 11/64-40 L=4 | マルヒラネジ 11/64-40 L=4 | (1) |
| 9 | | WP-0371026-SD | WASHER 3.7X7X1 | ヒラサカネ 3.7X7X1 | 2 |
| 10 | | B1144-850-0A0 | NEEDLE GUARD ASM. | ハリカハ-タイ クミ | 1 |
| 11 | | SS-7110510-SP | SCREW 11/64-40 L=5 | マルヒラネジ 11/64-40 L=5 | (2) |
| 12 | | B1145-850-000 | NEEDLE GUARD INSTALLING BASE | ハリカハ- トリツケタイ | (1) |
| 13 | | PS-0200142-K0 | SPRING PIN 2.0X14 | スプリングピン 2.0X14 | (1) |
| 14 | | B1147-850-000 | SPRING | ハリカハ- ハネ | (1) |
| 15 | | SS-7090410-SP | SCREW 9/64-40 L=3.5 | マルヒラネジ 9/64-40 L=3.5 | (1) |
| 16 | | SS-7110510-SP | SCREW 11/64-40 L=5 | マルヒラネジ 11/64-40 L=5 | (1) |
| 17 | | B1146-850-000 | NEEDLE GUARD INSTALLING PLATE | ハリカハ- トリツケイタ | (1) |
| 18 | | B1148-850-000 | NEEDLE GUARD | ハリカハ- | (1) |
| 19 | | SS-7110510-SP | SCREW 11/64-40 L=5 | マルヒラネジ 11/64-40 L=5 | (2) |
| 20 | | B1144-850-000 | NEEDLE GUARD | ハリカハ-タイ | 1 |
| 21 | | B9101-860-E00 | TIMING GAUGE E | タイミンクゲージ E | 1 |
| 22 | | B9101-860-B00 | TIMING GAUGE B | タイミンクゲージ B | 1 |

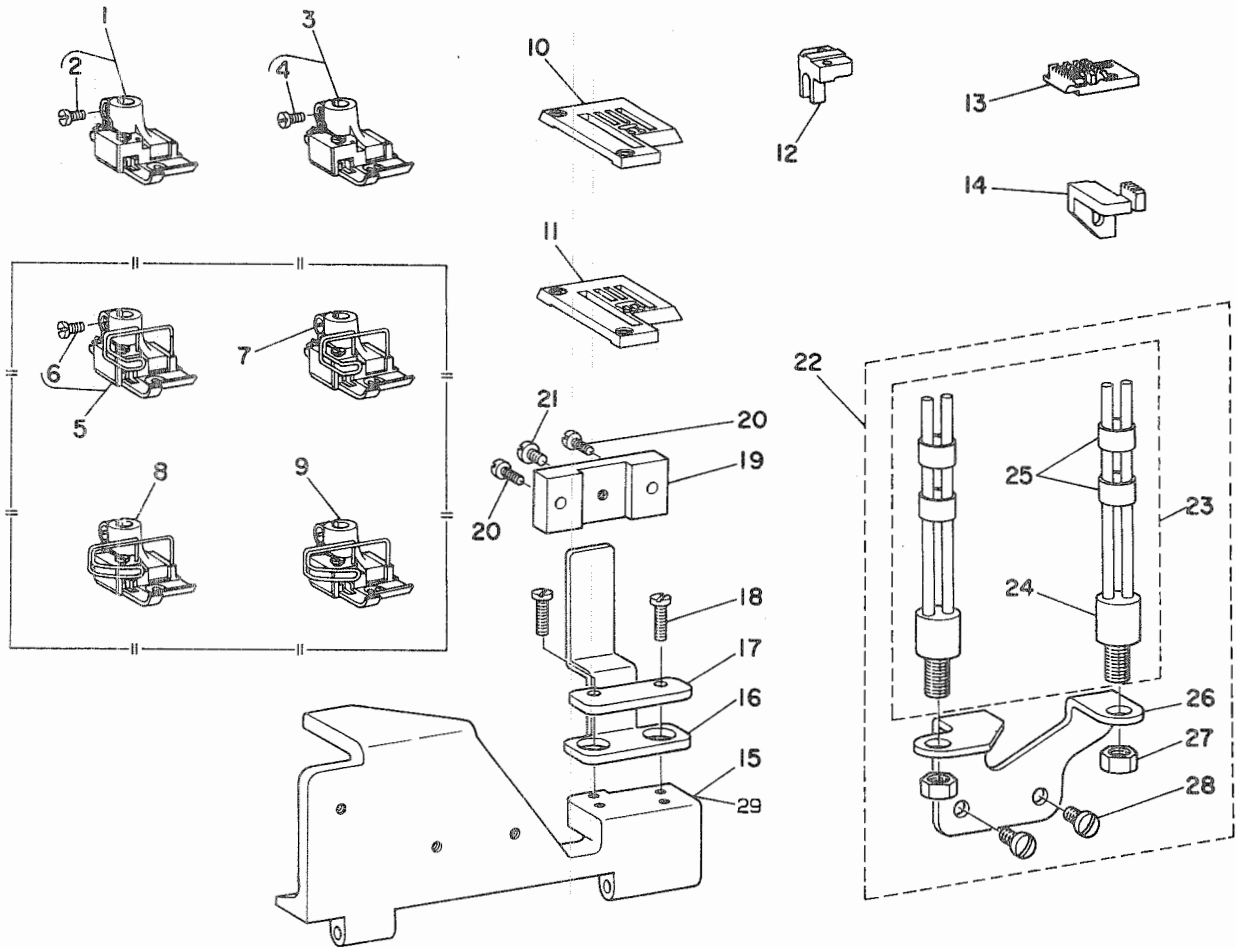
Note (注記) #01.....ACCESSORY PART

付属品

#02.....ACCESSORY PART FOR MF-860-EDM, MF-860-EDM, MF-870-GDM, MF-880-EDM, MF-870-GDM, MF-880-EDM, MF-890-GDM MF-890-GDM 用付属品

#03.....ACCESSORY PART FOR MF-860-EEM, MF-860-EEM, MF-870-GEM, MF-880-EEM, MF-870-GEM, MF-880-EEM, MF-890-GEM MF-890-GEM 用付属品

13. EXCLUSIVE PARTS FOR MF-860-EEM, MF-870-GEM, MF-880-EEM, MF-890-GEM
MF-860-EEM, MF-870-GEM, MF-880-EEM, MF-890-GEM専用部品

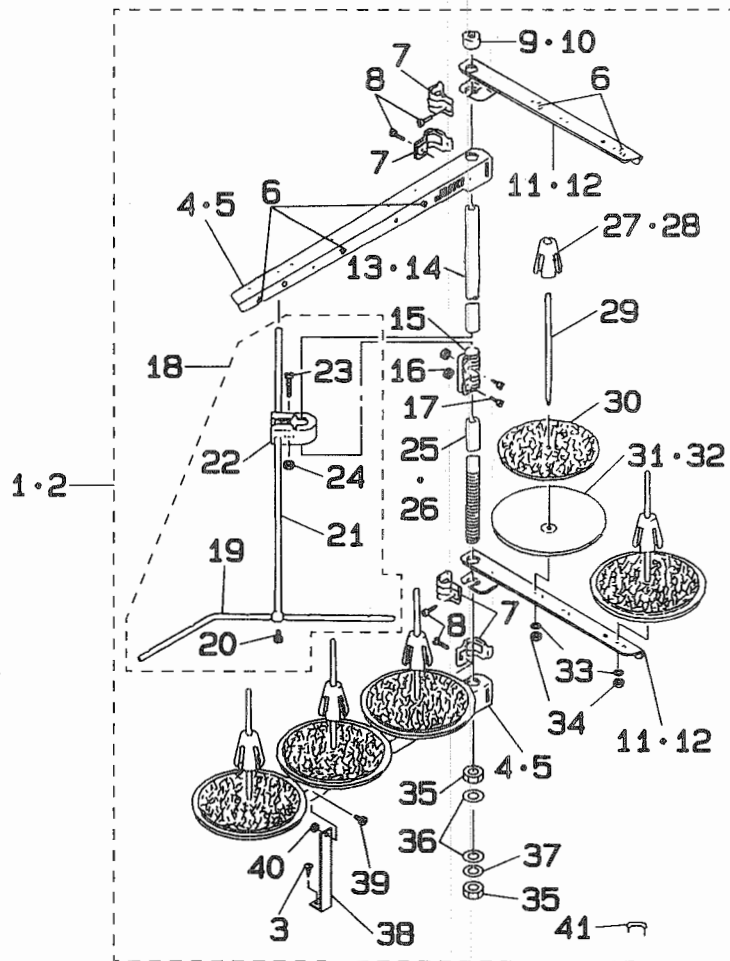


| REF. NO | NOTE | PART NO. | DESCRIPTION | ヒンメイ | Qty |
|---------|------|-----------------|----------------------------|----------------------|-------|
| 1 | #01 | R5202-FOE-1AE | PRESSER FOOT ASM. (EE) | オサエ クミ | 1 |
| 2 | | SS-6090670-TP | SCREW 9/64-40 L=6 | ヒラネジ 9/64-40 6=6 | (1) |
| 3 | #02 | R5302-FOG-1AE | PRESSER FOOT ASM. (GE) | オサエ クミ | 1 |
| 4 | | SS-6090670-TP | SCREW 9/64-40 L=6 | ヒラネジ 9/64-40 6=6 | (1) |
| 5 | #03 | R5202-FOE-0BE | PRESSER FOOT ASM. (EE) | オサエ クミ | 1 |
| 6 | | SS-6090670-TP | SCREW 9/64-40 L=6 | ヒラネジ 9/64-40 6=6 | (1) |
| 7 | #04 | R5302-FOG-0BE | PRESSER FOOT ASM. (GE) | オサエ クミ | 1 |
| 8 | #05 | R5202-FOE-1BE | PRESSER FOOT ASM. (EE) | オサエ クミ | 1 |
| 9 | #06 | R5302-FOG-1BE | PRESSER FOOT ASM. (GE) | オサエ クミ | 1 |
| 10 | #01 | R4254-FOE-GOE | THROAT PLATE (EGE) | ハリタ | 1 |
| 11 | #02 | R4354-FOG-GOE | THROAT PLATE (GGE) | ハリタ | 1 |
| 12 | | B1623-850-00E | FEED DOG HOLDER E | オクリハ トリツクタイ E | 1 |
| 13 | | R6000-FOG-40E | MAIN FEED DOG (GE) | ジュ オクリハ GE | 1 |
| 14 | | R6100-FOG-10E | DIFFERENTIAL FEED DOG (GE) | フク オクリハ GE | 1 |
| 15 | | B1117-850-00A | LOOPER COVER | ル-ハ-カハ- | 1 |
| 16 | | B5004-860-000-A | BINDER HOLDING BASE | ハ-インタ- シジタ-イ | 1 |
| 17 | | B5005-860-000 | BINDER HOLDING BASE WASHER | ハ-インタ- シジタ-イサ-カネ | 1 |
| 18 | | SS-7111410-SP | SCREW 11/64-40 L=14 | マヒラネジ 11/64-40 L=14 | 2 |
| 19 | #07 | B5006-860-000 | HOLDER GUIDING PLATE | ハ-インタ- シジアンナイタ | 1 |
| 20 | #07 | SS-7110910-SP | SCREW | マヒラネジ 11/64-40 L=8.5 | 2 |
| 21 | #07 | SS-7120640-SP | SCREW 3/16-28 L=6 | マヒラネジ 3/16-28 L=6 | 1 |
| 22 | #07 | B5001-860-0C0 | GUIDE BAR ASM. | アンナ体- クミ | 1 |
| 23 | #07 | B5001-860-0B0 | GUIDE BAR ASM. | アンナ体- クミ | (1) |
| 24 | #07 | B5001-860-0A0 | GUIDE BAR ASM. | アンナ体- クミ | (1) |
| 25 | #07 | BP-8000000-00 | VINYL TUBE, WHITE D=8 | ビニ-ル ハイロ 8 | (0.1) |
| 26 | #07 | B5003-860-000 | GUIDE BAR INSTALLING BASE | アンナ体- トリツクタイ | (1) |
| 27 | #07 | NS-6740510-SP | NUT 3/8-28 | ロウカクナツ 3/8-28 | (2) |
| 28 | #07 | SS-7150740-SP | SCREW 15/64-28 L=7 | マヒラネジ 15/64-28 L=7 | (2) |
| 29 | #08 | B1117-850-00B | LOOPER COVER B | ル-ハ-カハ- (B) | 1 |

Note (注記) #01.....FOR MF-860-EEM, MF-880-EEM MF-860-EEM, MF-880-EEM 用
 #02.....FOR MF-870-GEM, MF-890-GEM MF-870-GEM, MF-890-GEM 用
 #03.....SPECIAL ORDER PART FOR MF-860-EEM (WITH FINGER GUARD) MF-860-EEM 用特別注文部品 (指ガード付)
 #04.....SPECIAL ORDER PART FOR MF-870-GEM (WITH FINGER GUARD) MF-870-GEM 用特別注文部品 (指ガード付)
 #05.....SPECIAL ORDER PART FOR MF-880-EEM (WITH FINGER GUARD) MF-880-EEM 用特別注文部品 (指ガード付)
 #06.....SPECIAL ORDER PART FOR MF-890-GEM (WITH FINGER GUARD) MF-890-GEM 用特別注文部品 (指ガード付)
 #07.....THIS PART IS USED WHEN A BINDER IS MOUNTED ON THE MACHINE. この部品は、バインダー付マシンに使用します。
 #08.....FOR URBAN WHITE アーバンホワイト用

14. THREAD STAND COMPONENTS

糸立装置関係




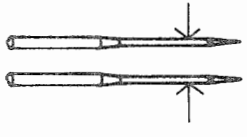
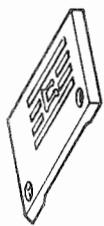
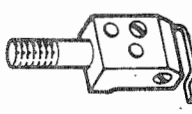
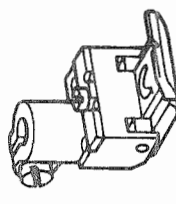
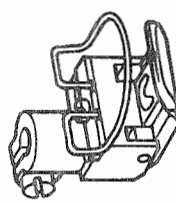


| REF.NO | NOTE | PART NO. | DESCRIPTION | 品名 | Qty |
|--------|------|-----------------|-------------------------------|---------------------|-----|
| 1 | #01 | 119-57859 | THREAD STANDING DEVICE (ASM.) | イトタテソウチ (クミ) | 1 |
| 2 | | B3301-716-LAO | THREAD STAND ASM. | イトタテソウチ クミ | 1 |
| 3 | | SK-3382001-SE | SCREW D=3.8 L=20 | マホネジ D=3.8 L=20 | (1) |
| 4 | #01 | 119-57602 | THREAD GUIDE ARM, A | イトタテウチ (A) | (2) |
| 5 | | B3302-704-L00-A | SPOOL REST ARM A | イトタテウチ A | (2) |
| 6 | | B3319-704-L00 | THREAD GUIDE | イトミチ | (5) |
| 7 | | B3318-704-L00-A | THREAD GUIDE ARM JOINT | イトタテウチ シメカナク | (4) |
| 8 | | SM-6061610-SC | SCREW M6 L=16 | ヒラコネジ M6 L=16 | (4) |
| 9 | #01 | 111-84108 | SPOOL REST ROD RUBBER CAP | イトタテホウ ホコゴム | (1) |
| 10 | | B3311-704-000 | SPOOL REST ROD RUBBER CAP | イトタテホウ ホコゴム | (1) |
| 11 | #01 | 111-83803 | THREAD GUIDE | イトタテウチ B | (2) |
| 12 | | B3302-704-LOB-A | SPOOL REST ARM | イトタテウチ (B) | (2) |
| 13 | #01 | 119-57503 | SPOOL REST ROD, UPPER | イトタテホウ (ウエ) | (1) |
| 14 | | B3313-704-L00 | SPOOL REST ROD, UPPER | イトタテホウ ウエ | (1) |
| 15 | | B3305-704-000-A | SPOOL REST ROD JOINT | イトタテホウ ツギテ | (1) |
| 16 | | NM-6050001-SE | NUT M5X0.8 | ロウカクナツト M5X0.8 1シュ | (2) |
| 17 | | SM-4051405-SE | SCREW M5X0.8 L=14 | ナハコネジ M5X0.8 L=14 | (2) |
| 18 | | B3309-704-OA0 | THREAD GUIDE ARM ASM. | イトタテ イトアンナイ ウチ クミ | (1) |
| 19 | | B3311-804-000 | LOWER THREAD GUIDE | イトタテ イトアンナイ シタ | (1) |
| 20 | | SS-7110540-SP | SCREW 11/64-40 L=5 | マホヒラネジ 11/64-40 L=5 | (1) |
| 21 | | B3309-704-000 | THREAD GUIDE ARM | イトタテ イトアンナイ ウチ | (1) |
| 22 | | B3304-704-000-A | THREAD GUIDE ARM HOLDER | イトアンナイウチ ホルダ | (1) |
| 23 | | SM-6053000-SE | SCREW M5X0.8 L=30 | ヒラコネジ M5X0.8 30 | (1) |
| 24 | | NM-6050001-SE | NUT M5X0.8 | ロウカクナツト M5X0.8 1シュ | (1) |
| 25 | #01 | 119-57404 | SPOOL REST ROD, LOWER | イトタテホウ (シタ) | (1) |
| 26 | | B3301-704-000-A | SPOOL REST ROD, LOWER | イトタテホウ シタ | (1) |
| 27 | #01 | 111-84009 | SPOOL RETAINER | イトマキ フレトメ | (5) |
| 28 | | B3322-704-L00 | SPOOL RETAINER | イトマキフレトメ | (5) |
| 29 | | B3320-704-L00-A | SPOOL PIN | イトマキウケホウ | (5) |
| 30 | | B3311-012-000 | SPOOL REST CUSHION | イトマキウケホウ | (5) |
| 31 | #01 | 111-83902 | SPOOL REST | イトマキ ウケサ | (5) |
| 32 | | B3303-704-L00-A | SPOOL REST | イトマキウケサ | (5) |
| 33 | | WS-0510002-KN | SPRING WASHER | ハネサカネ 5.1X9.2X1.3 | (5) |
| 34 | | NM-6050001-SE | NUT M5X0.8 | ロウカクナツト M5X0.8 1シュ | (5) |
| 35 | | B3317-704-000 | NUT C15 | イトタテホウ トメナツト | (2) |
| 36 | | WP-1702600-S0 | WASHER 17X30X2.6 | ヒラサカネ 17X30X2.6 | (2) |
| 37 | | WS-1643202-KR | SPRING WASHER | ハネサカネ 16.4X26.6X3.2 | (1) |
| 38 | | B3321-704-L00 | SPOOL REST ARM SUPPORT, A | イトタテウチ ササエ A | (1) |
| 39 | | SM-4061201-SE | SCREW M6 L=12 | ナハコネジ M6 L=12 | (1) |
| 40 | | NM-6060001-SE | NUT M6 | ロウカクナツト M6 1シュ | (1) |
| 41 | | MA0-11532000 | CORD STAPLE | コート ステツプ | (3) |

Note (注記) #01.....FOR URBAN WHITE

アーバンホワイト用

15. TABLE OF EXCHANGING PARTS

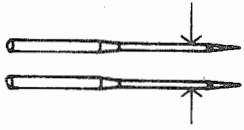
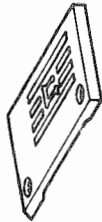
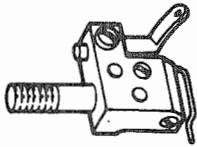
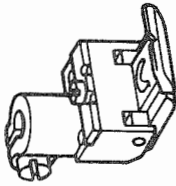
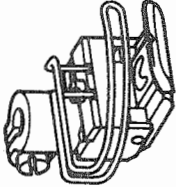


(1) MF-860

| | | A | B | C | D | E | F |
|---|---|---|---|--|---|---|---|
|  |  |  |  |  |  |  |  |
| Model 機種名 | Needle gauge 針 幅 (m/m) | Throat plate 針 板 | Needle clamp asm. 針 留(組) | Presser foot asm. 押 エ(組) | Presser foot asm. (with finger guard) 押エ(組)(指ガード付) | Main feed dog 主送り歯 | Differential feed dog 副送り歯 |
| 1 MF-860-DBM | 3.2 (1/8") | R4254-F0D-G0B | B1409-860-DA0 | R5202-F0D-1AB | R5202-F0D-0BB | R6000-F0G-40B | R6100-F0G-40B |
| 2 MF-860-EBM | 4 (5/32") | R4254-F0E-G0B | B1409-860-EA0 | R5202-F0E-1AB | R5202-F0E-0BB | R6000-F0G-40B | R6100-F0G-40B |
| 3 MF-860-FBM | 4.8 (3/16") | R4254-F0F-G0B | B1409-860-FA0 | R5302-F0F-1AB | R5302-F0F-0BB | R6000-F0G-40B | R6100-F0G-40B |
| 4 MF-860-GBM | 5.6 (7/32") | R4254-F0G-G0B | B1409-860-GA0 | R5302-F0G-1AB | R5302-F0G-0BB | R6000-F0G-40B | R6100-F0G-40B |
| 5 MF-860-HBM | 6.4 (1/4") | R4254-F0H-G0B | B1409-860-HA0 | R5302-F0H-1AB | R5302-F0H-0BB | R6000-F0H-40B | R6100-F0H-40B |
| 6 MF-860-DDM | 3.2 (1/8") | R4254-F0D-G0B | B1409-860-DA0 | R5202-F0D-1AD | R5202-F0D-0BD | R6000-F0G-40B | R6100-F0G-40B |
| 7 MF-860-EDM | 4 (5/32") | R4254-F0E-G0B | B1409-860-EA0 | R5202-F0E-1AD | R5202-F0E-0BD | R6000-F0G-40B | R6100-F0G-40B |
| 8 MF-860-FDM | 4.8 (3/16") | R4254-F0F-G0B | B1409-860-FA0 | R5302-F0F-1AD | R5302-F0F-0BD | R6000-F0G-40B | R6100-F0G-40B |
| 9 MF-860-GDM | 5.6 (7/32") | R4254-F0G-G0B | B1409-860-GA0 | R5302-F0G-1AD | R5302-F0G-0BD | R6000-F0G-40B | R6100-F0G-40B |
| 10 MF-860-HDM | 6.4 (1/4") | R4254-F0H-G0B | B1409-860-HA0 | R5302-F0H-1AD | R5302-F0H-0BD | R6000-F0H-40B | R6100-F0H-40B |
| 11 MF-860-DEM | 3.2 (1/8") | R4254-F0D-G0E | B1409-860-DA0 | R5202-F0D-1AE | R5202-F0D-0BE | R6000-F0G-40E | R6100-F0G-10E |
| 12 MF-860-EEM | 4 (5/32") | R4254-F0E-G0E | B1409-860-EA0 | R5202-F0E-1AE | R5202-F0E-0BE | R6000-F0G-40E | R6100-F0G-10E |
| 13 MF-860-FEM | 4.8 (3/16") | R4254-F0F-G0E | B1409-860-FA0 | R5302-F0F-1AE | R5302-F0F-0BE | R6000-F0G-40E | R6100-F0G-10E |
| 14 MF-860-GEM | 5.6 (7/32") | R4254-F0G-G0E | B1409-860-GA0 | R5302-F0G-1AE | R5302-F0G-0BE | R6000-F0G-40E | R6100-F0G-10E |
| 15 MF-860-HEM | 6.4 (1/4") | R4254-F0H-G0E | B1409-860-HA0 | R5302-F0H-1AE | R5302-F0H-0BE | R6000-F0H-40E | R6100-F0H-10E |

15. TABLE OF EXCHANGING PARTS

(2) MF-880

交換部品表

| Model 機種名 | Needle gauge (m/m) 針 幅 | A | B | C | D | E | F |
|---------------|---|---|---|--|---|---|---|
| |  |  |  |  |  |  |  |
| | | Throat plate 針 板 | Needle clamp asm. 針 留(組) | Presser foot asm. 押 工(組) | Presser foot asm. (with finger guard) 押工(組)(指ガード付) | Main feed dog 主送り歯 | Differential feed dog 副送り歯 |
| 1 MF-880-DBM | 3.2 (1/8") | R4254-F0D-G0B | B1409-880-DA0 | R5202-F0D-1AB | R5202-F0D-1BB | R6000-F0G-40B | R6100-F0G-40B |
| 2 MF-880-EBM | 4 (5/32") | R4254-F0E-G0B | B1409-880-EA0 | R5202-F0E-1AB | R5202-F0E-1BB | R6000-F0G-40B | R6100-F0G-40B |
| 3 MF-880-FBM | 4.8 (3/16") | R4254-F0F-G0B | B1409-880-FA0 | R5302-F0F-1AB | R5302-F0F-1BB | R6000-F0G-40B | R6100-F0G-40B |
| 4 MF-880-GBM | 5.6 (7/32") | R4254-F0G-G0B | B1409-880-GA0 | R5302-F0G-1AB | R5302-F0G-1BB | F6000-F0G-40B | R6100-F0G-40B |
| 5 MF-880-HBM | 6.4 (1/4") | R4254-F0H-G0B | B1409-880-HA0 | R5302-F0H-1AB | R5302-F0H-1BB | R6000-F0H-40B | R6100-F0H-40B |
| 6 MF-880-DDM | 3.2 (1/8") | R4254-F0D-G0B | B1409-880-DA0 | R5202-F0D-1AD | R5202-F0D-1BD | R6000-F0G-40B | R6100-F0G-40B |
| 7 MF-880-EDM | 4 (5/32") | R4254-F0E-G0B | B1409-880-EA0 | R5202-F0E-1AD | R5202-F0E-1BD | R6000-F0G-40B | R6100-F0G-40B |
| 8 MF-880-FDM | 4.8 (3/16") | R4254-F0F-G0B | B1409-880-FA0 | R5302-F0F-1AD | R5302-F0F-1BD | R6000-F0G-40B | R6100-F0G-40B |
| 9 MF-880-GDM | 5.6 (7/32") | R4254-F0G-G0B | B1409-880-GA0 | R5302-F0G-1AD | R5302-F0G-1BD | R6000-F0G-40B | R6100-F0G-40B |
| 10 MF-880-HDM | 6.4 (1/4") | R4254-F0H-G0B | B1409-880-HA0 | R5302-F0H-1AD | R5302-F0H-1BD | R6000-F0H-40B | R6100-F0H-40B |
| 11 MF-880-DEM | 3.2 (1/8") | R4254-F0D-G0E | B1409-880-DA0 | R5202-F0D-1AE | R5202-F0D-1BE | R6000-F0G-40E | R6100-F0G-10E |
| 12 MF-880-EBM | 4 (5/32") | R4254-F0E-G0E | B1409-880-EA0 | R5202-F0E-1AE | R5202-F0E-1BE | R6000-F0G-40E | R6100-F0G-10E |
| 13 MF-880-FEM | 4.8 (3/16") | R4254-F0F-G0E | B1409-880-FA0 | R5302-F0F-1AE | R5302-F0F-1BE | R6000-F0G-40E | R6100-F0G-10E |
| 14 MF-880-GEM | 5.6 (7/32") | R4254-F0G-G0E | B1409-880-GA0 | R5302-F0G-1AE | R5302-F0G-1BE | R6000-F0G-40E | R6100-F0G-10E |
| 15 MF-880-HEM | 6.4 (1/4") | R4254-F0H-G0E | B1409-880-HA0 | R5302-F0H-1AE | R5302-F0H-1BE | R6000-F0H-40E | R6100-F0H-10E |

15. TABLE OF EXCHANGING PARTS
(3) MF-870

交換部品表

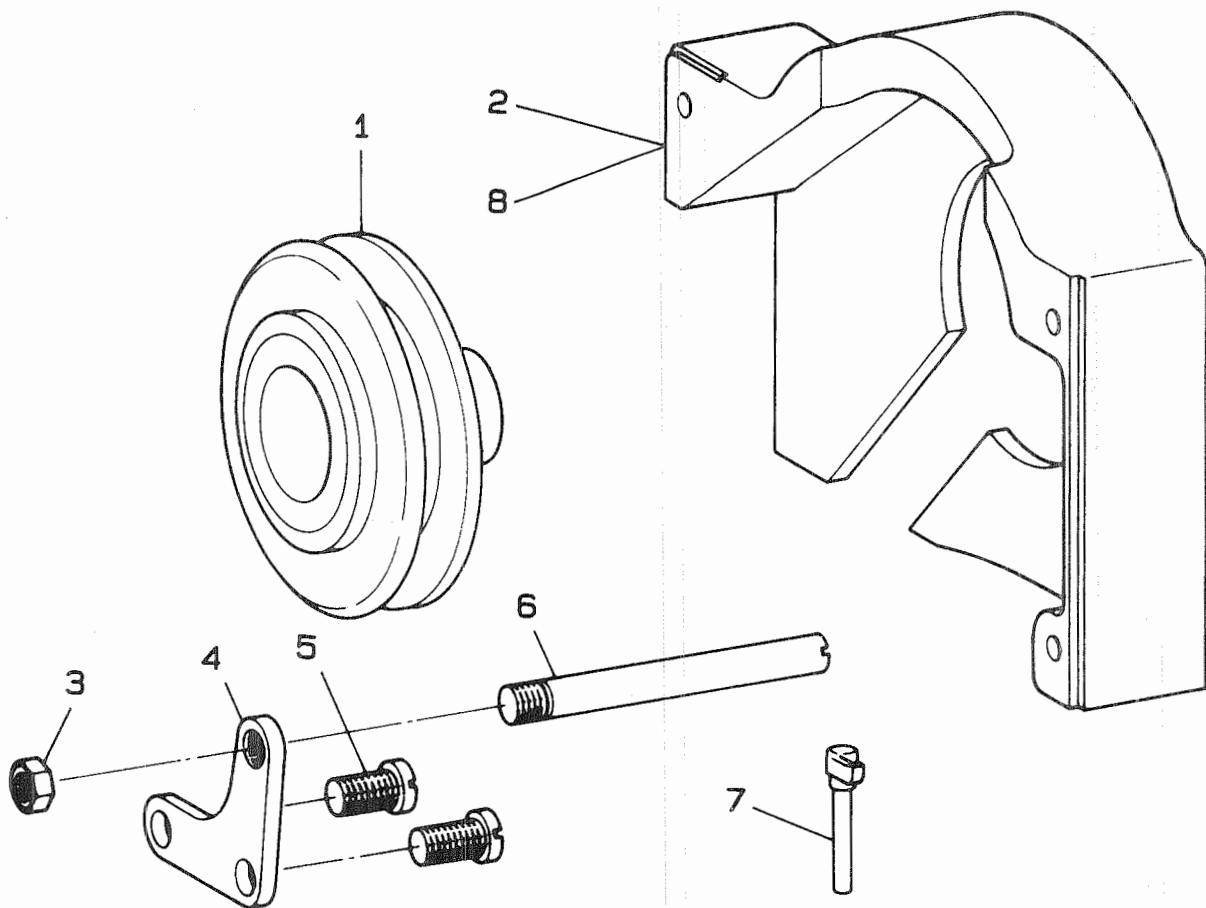
| Model 機種名 | Needle gauge 針 幅 (m/m) | A | B | C | D | E | F |
|--------------|------------------------------|---------------------|-----------------------------|-----------------------------|--|-----------------------|-------------------------------|
| | | | | | | | |
| | | Throat plate 針 板 | Needle clamp asm. 針 留(組) | Presser foot asm. 押 工(組) | Presser foot asm. (with finger guard) 押工(組)(指ガード付) | Main feed dog 主送り歯 | Differential feed dog 副送り歯 |
| 1 MF-870-FBM | 4.8 (3/16") | R4354-F0F-G0B | B1409-870-FA0 | R5302-F0F-1AB | R5302-F0F-0BB | R6000-F0G-40B | R6100-F0G-40B |
| 2 MF-870-GBM | 5.6 (7/32") | R4352-F0G-G0B | B1409-870-GA0 | R5302-F0G-1AB | R5302-F0G-0BB | R6000-F0G-40B | R6100-F0H-40B |
| 3 MF-870-HBM | 6.4 (1/4") | R4354-F0H-G0B | B1409-870-HA0 | R5302-F0H-1AB | R5302-F0H-0BB | R6000-F0G-40B | R6100-F0G-40B |
| 4 MF-870-FDM | 4.8 (3/16") | R4354-F0F-G0B | B1409-870-FA0 | R5302-F0F-1AD | R5302-F0F-0BD | R6000-F0G-40B | R6100-F0G-40B |
| 5 MF-870-GDM | 5.6 (7/32") | R4352-F0G-G0B | B1409-870-GA0 | R5302-F0G-1AD | R5302-F0G-0BD | R6000-F0G-40B | R6100-F0H-40B |
| 6 MF-870-HDM | 6.4 (1/4") | R4354-F0H-G0B | B1409-870-HA0 | R5302-F0H-1AD | R5302-F0H-0BD | R6000-F0G-40E | R6100-F0G-10E |
| 7 MF-870-FEM | 4.8 (3/16") | R4354-F0F-G0E | B1409-870-FA0 | R5302-F0F-1AE | R5302-F0F-0BE | R6000-F0G-40E | R6100-F0G-10E |
| 8 MF-870-GEM | 5.6 (7/32") | R4352-F0G-G0E | B1409-870-GA0 | R5302-F0G-1AE | R5302-F0G-0BE | R6000-F0H-40E | R6100-F0G-10E |
| 9 MF-870-HEM | 6.4 (1/4") | R4354-F0H-G0E | B1409-870-HA0 | R5302-F0H-1AE | R5302-F0H-0BE | | |

(4) MF-890

| Model 機種名 | Needle gauge 針 幅 (m/m) | A | B | C | D | E | F |
|--------------|------------------------------|---------------------|-----------------------------|-----------------------------|--|-----------------------|-------------------------------|
| | | | | | | | |
| | | Throat plate 針 板 | Needle clamp asm. 針 留(組) | Presser foot asm. 押 工(組) | Presser foot asm. (with finger guard) 押工(組)(指ガード付) | Main feed dog 主送り歯 | Differential feed dog 副送り歯 |
| 1 MF-890-FBM | 4.8 (3/16") | R4354-F0F-G0B | B1409-890-FA0 | R5302-F0F-1AB | R5302-F0F-1BB | R6000-F0G-40B | R6100-F0G-40B |
| 2 MF-890-GBM | 5.6 (7/32") | R4352-F0G-G0B | B1409-890-GA0 | R5302-F0G-1AB | R5302-F0G-1BB | R6000-F0G-40B | R6100-F0H-40B |
| 3 MF-890-HBM | 6.4 (1/4") | R4354-F0H-G0B | B1409-890-HA0 | R5302-F0H-1AB | R5302-F0H-1BB | R6000-F0G-40B | R6100-F0G-40B |
| 4 MF-890-FDM | 4.8 (3/16") | R4354-F0F-G0B | B1409-890-FA0 | R5302-F0F-1AD | R5302-F0F-1BD | R6000-F0G-40B | R6100-F0G-40B |
| 5 MF-890-GDM | 5.6 (7/32") | R4352-F0G-G0B | B1409-890-GA0 | R5302-F0G-1AD | R5302-F0G-1BD | R6000-F0H-40B | R6100-F0G-10E |
| 6 MF-890-HDM | 6.4 (1/4") | R4354-F0H-G0B | B1409-890-HA0 | R5302-F0H-1AD | R5302-F0H-1BD | R6000-F0G-40E | R6100-F0G-10E |
| 7 MF-890-FEM | 4.8 (3/16") | R4354-F0F-G0E | B1409-890-FA0 | R5302-F0F-1AE | R5302-F0F-1BE | R6000-F0H-40E | R6100-F0G-10E |
| 8 MF-890-GEM | 5.6 (7/32") | R4352-F0G-G0E | B1409-890-GA0 | R5302-F0G-1AE | R5302-F0G-1BE | | |
| 9 MF-890-HEM | 6.4 (1/4") | R4354-F0H-G0E | B1409-890-HA0 | R5302-F0H-1AE | R5302-F0H-1BE | | |

16. SPECIAL PARTS FOR WESTERN EUROPE

ヨーロッパ用部品



| REF.NO | NOTE | PART NO. | DESCRIPTION | ヒンメイ | Qty |
|--------|------|---------------|--------------------------------|-----------------------------------|-----|
| 1 | | B1806-850-A00 | LOWER SHAFT PULLEY | シタジク ハズミク ^ル マ | 1 |
| 2 | | B1139-850-A0A | BELT COVER B | ベルトカバー-B | 1 |
| 3 | #01 | NS-6150310-SP | NUT 15/64-28 | ロツカナツト 15/64-28 | 1 |
| 4 | #01 | B1811-850-000 | SYNCHRONIZER RETAINING BOLT PL | シンクロナイザ- トメジクイタ | 1 |
| 5 | #01 | SS-7151210-SP | SCREW 15/64-28 L=12 | マルヒラネジ ^シ 15/64-28 L=12 | 2 |
| 6 | #01 | B1810-850-000 | SYNCHRONIZER RETAINING BOLT | シンクロナイザ- トメジク | 1 |
| 7 | #01 | B1175-860-000 | THREAD GUIDE, RIGHT | ミキ ^イ トウケ | 1 |
| 8 | #02 | B1139-850-A0B | BELT COVER B | ベルトカバー-B | 1 |

Note (注記) #01.....ACCESSORY PART
 #02.....FOR URBAN WHITE

付属品
 アーバンホワイト用

17. TABLE OF EXCHANGING PARTS FOR WESTERN EUROPE

ヨーロッパ用交換部品表


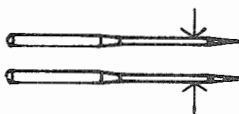
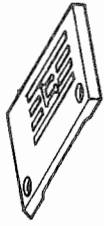
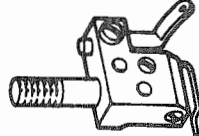
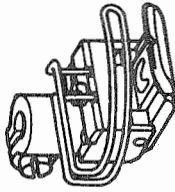


(1) MF-860

| Model 機種名 | Needle gauge 針 幅 (m/m) | A Throat plate 針 板 | B Needle clamp asm. 針 留(組) | C Presser foot asm. (with finger guard) 押エ(組)(指ガード付) | D Main feed dog 主送り歯 | E Differential feed dog 副送り歯 | F Feed dog holder 送り歯取付台 |
|---------------|------------------------------|--------------------------|----------------------------------|---|----------------------------|------------------------------------|--------------------------------|
| 1 MF-860-DBM | 3.2 (1/8") | R4261-F0D-F0B | B1409-860-DA0 | R5202-F0D-0BB | R6001-F0S-40B-A | R6101-F0S-40B | B1623-850-00A |
| 2 MF-860-EBM | 4 (5/32") | R4261-F0E-F0B | B1409-860-EA0 | R5202-F0E-0BB | R6001-F0S-40B-A | R6101-F0S-40B | B1623-850-00A |
| 3 MF-860-FBM | 4.8 (3/16") | R4261-F0F-F0B | B1409-860-FA0 | R5302-F0F-0BB | R6001-F0S-40B-A | R6101-F0S-40B | B1623-850-00A |
| 4 MF-860-GBM | 5.6 (7/32") | R4261-F0G-F0B | B1409-860-GA0 | R5302-F0G-0BB | R6001-F0S-40B-A | R6101-F0S-40B | B1623-850-00A |
| 5 MF-860-HBM | 6.4 (1/4") | R4261-F0H-F0B | B1409-860-HA0 | R5302-F0H-0BB | R6001-F0H-40B-A | R6101-F0H-40B | B1623-850-00A |
| 6 MF-860-DDM | 3.2 (1/8") | R4261-F0D-F0B | B1409-860-DA0 | R5202-F0D-0BD | R6001-F0S-40B-A | R6101-F0S-40B | B1623-850-00A |
| 7 MF-860-EDM | 4 (5/32") | R4261-F0E-F0B | B1409-860-EA0 | R5202-F0E-0BD | R6001-F0S-40B-A | R6101-F0S-40B | B1623-850-00A |
| 8 MF-860-FDM | 4.8 (3/16") | R4261-F0F-F0B | B1409-860-FA0 | R5302-F0F-0BD | R6001-F0S-40B-A | R6101-F0S-40B | B1623-850-00A |
| 9 MF-860-GDM | 5.6 (7/32") | R4261-F0G-F0B | B1409-860-GA0 | R5302-F0G-0BD | R6001-F0S-40B-A | R6101-F0S-40B | B1623-850-00A |
| 10 MF-860-HDM | 6.4 (1/4") | R4261-F0H-F0B | B1409-860-HA0 | R5302-F0H-0BD | R6001-F0H-40B-A | R6101-F0H-40B | B1623-850-00A |
| 11 MF-860-DEM | 3.2 (1/8") | R4261-F0D-H0E | B1409-860-DA0 | R5202-F0D-0BE | R6001-F0S-30E | R6101-F0S-10E | B1623-850-00U |
| 12 MF-860-EBM | 4 (5/32") | R4261-F0E-H0E | B1409-860-EA0 | R5202-F0E-0BE | R6001-F0S-30E | R6101-F0S-10E | B1623-850-00U |
| 13 MF-860-FEM | 4.8 (3/16") | R4261-F0F-H0E | B1409-860-FA0 | R5302-F0F-0BE | R6001-F0S-30E | R6101-F0S-10E | B1623-850-00U |
| 14 MF-860-GEM | 5.6 (7/32") | R4261-F0G-H0E | B1409-860-GA0 | R5302-F0G-0BE | R6001-F0S-30E | R6101-F0S-10E | B1623-850-00U |
| 15 MF-860-HEM | 6.4 (1/4") | R4261-F0H-H0E | B1409-860-HA0 | R5302-F0H-0BE | R6001-F0H-30E | R6101-F0H-10E | B1623-850-00U |

17. TABLE OF EXCHANGING PARTS FOR WESTERN EUROPE

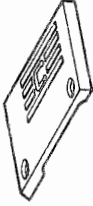
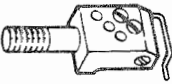
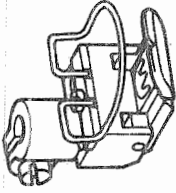


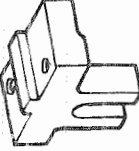
(2) MF-880

ヨーロッパ用交換部品表

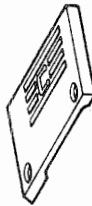
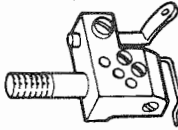
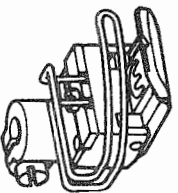


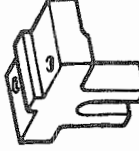
| | A | B | C | D | E | F |
|---|---|---|---|--|---|---|
|  |  |  |  |  |  |  |
| Model 機種名 | Needle gauge (m/m) 針 幅 | Throat plate 針 板 | Needle clamp asm. 針 留(組) | Presser foot asm. (with finger guard) 押工(組)(指ガード付) | Main feed dog 主送り歯 | Differential feed dog 副送り歯 |
| 1 MF-880-DBM | 3.2 (1/8") | R4261-F0D-F0B | B1409-880-DA0 | R5202-F0D-1BB | R6001-F0S-40B-A | R6101-F0S-40B |
| 2 MF-880-EBM | 4 (5/32") | R4261-F0E-F0B | B1409-880-EA0 | R5202-F0E-1BB | R6001-F0S-40B-A | R6101-F0S-40B |
| 3 MF-880-FBM | 4.8 (3/16") | R4261-F0F-F0B | B1409-880-FA0 | R5302-F0F-1BB | R6001-F0S-40B-A | R6101-F0S-40B |
| 4 MF-880-GBM | 5.6 (7/32") | R4261-F0G-F0B | B1409-880-GA0 | R5302-F0G-1BB | R6001-F0S-40B-A | R6101-F0S-40B |
| 5 MF-880-HBM | 6.4 (1/4") | R4261-F0H-F0B | B1409-880-HA0 | R5302-F0H-1BB | R6001-F0H-40B-A | R6101-F0H-40B |
| 6 MF-880-DDM | 3.2 (1/8") | R4261-F0D-F0B | B1409-880-DA0 | R5202-F0D-1BD | R6001-F0S-40B-A | R6101-F0S-40B |
| 7 MF-880-EDM | 4 (5/32") | R4261-F0E-F0B | B1409-880-EA0 | R5202-F0E-1BD | R6001-F0S-40B-A | R6101-F0S-40B |
| 8 MF-880-FDM | 4.8 (3/16") | R4261-F0F-F0B | B1409-880-FA0 | R5302-F0F-1BD | R6001-F0S-40B-A | R6101-F0S-40B |
| 9 MF-880-GDM | 5.6 (7/32") | R4261-F0G-F0B | B1409-880-GA0 | R5302-F0G-1BD | R6001-F0S-40B-A | R6101-F0S-40B |
| 10 MF-880-HDM | 6.4 (1/4") | R4261-F0H-F0B | B1409-880-HA0 | R5302-F0H-1BD | R6001-F0H-40B-A | R6101-F0H-40B |
| 11 MF-880-DEM | 3.2 (1/8") | R4261-F0D-H0E | B1409-880-DA0 | R5202-F0D-1BE | R6001-F0S-30E | R6101-F0S-10E |
| 12 MF-880-EBM | 4 (5/32") | R4261-F0E-H0E | B1409-880-EA0 | R5202-F0E-1BE | R6001-F0S-30E | R6101-F0S-10E |
| 13 MF-880-FEM | 4.8 (3/16") | R4261-F0F-H0E | B1409-880-FA0 | R5302-F0F-1BE | R6001-F0S-30E | R6101-F0S-10E |
| 14 MF-880-GEM | 5.6 (7/32") | R4261-F0G-H0E | B1409-880-GA0 | R5302-F0G-1BE | R6001-F0S-30E | R6101-F0S-10E |
| 15 MF-880-HEM | 6.4 (1/4") | R4261-F0H-H0E | B1409-880-HA0 | R5302-F0H-1BE | R6001-F0H-30E | R6101-F0H-10E |

17. TABLE OF EXCHANGING PARTS FOR WESTERN EUROPE

(3) MF-870

| Model 機種名 | Needle gauge 針 幅 (m/m) | A  | B  | C  | D  | E  | F  |
|--------------|------------------------------|--|--|---|--|--|--|
| 機種名 | 針 幅 (m/m) | 針 板 | 針 留(組) | Presser foot asm. (with finger guard) 押工(組)(指ガード付) | Main feed dog 主送り歯 | Differential feed dog 副送り歯 | Feed dog holder 送り歯取付台 |
| 1 MF-870-FBM | 4.8 (3/16") | R4361-F0F-F0B | B1409-870-FA0 | R5302-F0F-0BB | R6001-F0S-40B-A | R6101-F0S-40B | B1623-850-00A |
| 2 MF-870-GBM | 5.6 (7/32") | R4361-F0G-F0B | B1409-870-GA0 | R5302-F0G-0BB | R6001-F0S-40B-A | R6101-F0S-40B | B1623-850-00A |
| 3 MF-870-HBM | 6.4 (1/4") | R4361-F0H-F0B | B1409-870-HA0 | R5302-F0H-0BB | R6001-F0H-40B-A | R6101-F0H-40B | B1623-850-00A |
| 4 MF-870-FDM | 4.8 (3/16") | R4361-F0F-F0B | B1409-870-FA0 | R5302-F0F-0BD | R6001-F0S-40B-A | R6101-F0S-40B | B1623-850-00A |
| 5 MF-870-GDM | 5.6 (7/32") | R4361-F0G-F0B | B1409-870-GA0 | R5302-F0G-0BD | R6001-F0H-40B-A | R6101-F0H-40B | B1623-850-00A |
| 6 MF-870-HDM | 6.4 (1/4") | R4361-F0H-F0B | B1409-870-HA0 | R5302-F0H-0BD | R6001-F0S-30E | R6101-F0S-10E | B1623-850-00U |
| 7 MF-870-FEM | 4.8 (3/16") | R4361-F0F-H0E | B1409-870-FA0 | R5302-F0F-0BE | R6001-F0S-30E | R6101-F0S-10E | B1623-850-00U |
| 8 MF-870-GEM | 5.6 (7/32") | R4361-F0G-H0E | B1409-870-GA0 | R5302-F0G-0BE | R6001-F0H-30E | R6101-F0H-10E | B1623-850-00U |
| 9 MF-870-HEM | 6.4 (1/4") | R4361-F0H-H0E | B1409-870-HA0 | R5302-F0H-0BE | | | |

(4) MF-890

| Model 機種名 | Needle gauge 針 幅 (m/m) | A  | B  | C  | D  | E  | F  |
|--------------|------------------------------|---|---|--|---|---|---|
| 機種名 | 針 幅 (m/m) | 針 板 | 針 留(組) | Presser foot asm. (with finger guard) 押工(組)(指ガード付) | Main feed dog 主送り歯 | Differential feed dog 副送り歯 | Feed dog holder 送り歯取付台 |
| 1 MF-890-FBM | 4.8 (3/16") | R4361-F0F-F0B | B1409-890-FA0 | R5302-F0F-1BB | R6001-F0S-40B-A | R6101-F0S-40B | B1623-850-00A |
| 2 MF-890-GBM | 5.6 (7/32") | R4361-F0G-F0B | B1409-890-GA0 | R5302-F0G-1BB | R6001-F0S-40B-A | R6101-F0S-40B | B1623-850-00A |
| 3 MF-890-HBM | 6.4 (1/4") | R4361-F0H-F0B | B1409-890-HA0 | R5302-F0H-1BB | R6001-F0H-40B-A | R6101-F0H-40B | B1623-850-00A |
| 4 MF-890-FDM | 4.8 (3/16") | R4361-F0F-F0B | B1409-890-FA0 | R5302-F0F-1BD | R6001-F0S-40B-A | R6101-F0S-40B | B1623-850-00A |
| 5 MF-890-GDM | 5.6 (7/32") | R4361-F0G-F0B | B1409-890-GA0 | R5302-F0G-1BD | R6001-F0S-40B-A | R6101-F0S-40B | B1623-850-00A |
| 6 MF-890-HDM | 6.4 (1/4") | R4361-F0H-F0B | B1409-890-HA0 | R5302-F0H-1BD | R6001-F0H-40B-A | R6101-F0H-40B | B1623-850-00A |
| 7 MF-890-FEM | 4.8 (3/16") | R4361-F0F-H0E | B1409-890-FA0 | R5302-F0F-1BE | R6001-F0S-30E | R6101-F0S-10E | B1623-850-00U |
| 8 MF-890-GEM | 5.6 (7/32") | R4361-F0G-H0E | B1409-890-GA0 | R5302-F0G-1BE | R6001-F0S-30E | R6101-F0S-10E | B1623-850-00U |
| 9 MF-890-HEM | 6.4 (1/4") | R4361-F0H-H0E | B1409-890-HA0 | R5302-F0H-1BE | R6001-F0H-30E | R6101-F0H-10E | B1623-850-00U |

NUMERICAL INDEX OF PARTS

索引

| PART NO 品番 | PAGE 頁 | REF NO | PART NO 品番 | PAGE 頁 | REF NO | PART NO 品番 | PAGE 頁 | REF NO | PART NO 品番 | PAGE 頁 | REF NO |
|-----------------|-----------|-----------|-----------------|-----------|-----------|---------------|-----------|-----------|---------------|-----------|-----------|
| B3416-552-000 | 18 | 64 | B3929-880-000 | 4 | 40 | NS-6740510-SP | 20 | 27 | SS-6090510-SP | 2 | 23 |
| B3417-552-000 | 18 | 62 | B3932-880-0A0 | 4 | 42 | | | | SS-6090612-TP | 9 | 17 |
| B3418-850-000 | 18 | 60 | B3932-880-000 | 4 | 43 | PS-0150082-KH | 19 | 4 | SS-6090640-SP | 10 | 15 |
| B3431-581-000 | 4 | 22 | B3933-880-000 | 6 | 56 | PS-0160162-KH | 14 | 42 | SS-6090670-TP | 4 | 2 |
| B3501-850-0A0 | 16 | 61 | B3933-880-000 | 6 | 63 | PS-0200142-K0 | 19 | 13 | SS-6090670-TP | 4 | 4 |
| B3501-850-000 | 16 | 62 | B3935-880-000 | 18 | 9 | PS-0400182-K0 | 2 | 55 | SS-6090670-TP | 4 | 6 |
| B3502-850-000-A | 16 | 67 | B3936-880-000 | 18 | 43 | | | | SS-6090670-TP | 6 | 13 |
| B3504-352-0A0 | 16 | 65 | B4115-704-000 | 16 | 19 | RE-0500000-K0 | 16 | 54 | SS-6090670-TP | 6 | 18 |
| B3505-850-0A0 | 16 | 66 | B5001-860-0A0 | 20 | 24 | RE-0500000-K0 | 18 | 14 | SS-6090670-TP | 20 | 2 |
| B3506-761-000 | 16 | 37 | B5001-860-0B0 | 20 | 23 | RE-0500000-K0 | 18 | 59 | SS-6090670-TP | 20 | 4 |
| B3506-850-000 | 2 | 34 | B5001-860-0C0 | 20 | 22 | RE-0600000-K0 | 4 | 20 | SS-6090670-TP | 20 | 6 |
| B3507-850-000 | 16 | 30 | B5003-860-000 | 20 | 26 | RO-0442401-00 | 8 | 3 | SS-6090910-SP | 9 | 42 |
| B3508-850-00A | 16 | 27 | B5004-860-000-A | 20 | 16 | RO-0442401-00 | 8 | 15 | SS-6110420-TP | 9 | 6 |
| B3508-850-000-A | 16 | 26 | B5005-860-000 | 20 | 17 | RO-0481901-00 | 16 | 41 | SS-6110480-SP | 18 | 47 |
| B3509-850-000 | 16 | 29 | B5006-860-000 | 20 | 19 | RO-0552001-00 | 16 | 17 | SS-6110620-TP | 6 | 29 |
| B3510-850-000 | 16 | 46 | B8202-850-000 | 4 | 63 | RO-1372301-00 | 18 | 6 | SS-6110620-TP | 8 | 30 |
| B3511-122-000 | 16 | 59 | B8203-850-000 | 4 | 64 | RO-1952401-00 | 2 | 19 | SS-6110640-SP | 12 | 32 |
| B3511-850-000 | 16 | 52 | B8205-850-000 | 4 | 66 | RO-1952401-00 | 2 | 21 | SS-6110710-TP | 6 | 24 |
| B3512-122-000 | 16 | 60 | B8219-125-000 | 16 | 57 | RO-4301301-00 | 8 | 57 | SS-6121210-SP | 11 | 25 |
| B3512-850-000-B | 16 | 42 | B9101-860-B00 | 19 | 22 | RO-4801201-00 | 8 | 33 | SS-6151440-SP | 4 | 56 |
| B3513-804-0A0 | 16 | 63 | B9101-860-E00 | 19 | 21 | R4254-F0E-G0B | 2 | 58 | SS-6151920-SP | 16 | 58 |
| B3513-850-000-A | 16 | 44 | B9204-850-0A0 | 14 | 47 | R4254-F0E-G0E | 20 | 10 | SS-6151920-TP | 4 | 57 |
| B3514-850-000 | 16 | 40 | B9205-850-000 | 14 | 43 | R4354-F0G-G0B | 2 | 59 | SS-6620730-SP | 14 | 17 |
| B3515-850-0A0 | 16 | 5 | B9206-850-000 | 14 | 41 | R4354-F0G-G0E | 20 | 11 | SS-6621212-TP | 9 | 14 |
| B3515-850-000 | 16 | 6 | B9207-850-000 | 14 | 44 | R5202-F0E-0BD | 4 | 5 | SS-6621212-TP | 12 | 16 |
| B3515-880-0A0-A | 16 | 1 | B9211-850-0A0 | 19 | 1 | R5202-F0E-0BE | 20 | 5 | SS-6621212-TP | 12 | 22 |
| B3515-880-000-A | 16 | 2 | B9211-850-000 | 19 | 2 | R5202-F0E-1AD | 4 | 1 | SS-6621212-TP | 14 | 7 |
| B3516-850-000 | 16 | 9 | B9212-850-000 | 19 | 6 | R5202-F0E-1AE | 20 | 1 | SS-6621212-TP | 14 | 26 |
| B3516-880-000 | 16 | 7 | B9213-850-000 | 19 | 3 | R5202-F0E-1BD | 4 | 8 | SS-6621212-TP | 14 | 28 |
| B3519-850-000 | 16 | 11 | B9214-850-000 | 19 | 5 | R5202-F0E-1BE | 20 | 8 | SS-6661110-SP | 9 | 19 |
| B3521-850-000 | 16 | 50 | B9220-850-0A0 | 14 | 50 | R5302-F0G-0BD | 4 | 7 | SS-6661110-SP | 18 | 53 |
| B3522-850-000 | 16 | 48 | B9220-850-0B0 | 14 | 40 | R5302-F0G-0BE | 20 | 7 | SS-6741010-SP | 16 | 56 |
| B3530-555-000 | 2 | 18 | B9222-850-000 | 14 | 51 | R5302-F0G-1AD | 4 | 3 | SS-7060310-SP | 10 | 39 |
| B3534-155-000 | 16 | 25 | | | | R5302-F0G-1AE | 20 | 3 | SS-7080510-TP | 18 | 3 |
| B3534-850-000 | 16 | 4 | CQ-2020000-00 | 18 | 12 | R5302-F0G-1BD | 4 | 9 | SS-7090410-SP | 19 | 15 |
| B3536-850-000 | 16 | 35 | CQ-3000000-F0 | 14 | 21 | R5302-F0G-1BE | 20 | 9 | SS-7090510-SP | 14 | 29 |
| B3540-850-000-A | 2 | 63 | CQ-3000000-F0 | 16 | 15 | R6000-F0G-40B | 9 | 11 | SS-7090520-SP | 16 | 8 |
| B3541-850-0A0 | 8 | 51 | CQ-3000000-F0 | 16 | 39 | R6000-F0G-40E | 20 | 13 | SS-7090530-SP | 6 | 21 |
| B3542-850-000-A | 16 | 22 | CQ-3000000-F0 | 16 | 49 | R6100-F0G-10E | 20 | 14 | SS-7090620-TP | 6 | 4 |
| B3544-850-000 | 16 | 33 | CQ-3000000-F0 | 16 | 51 | R6100-F0G-40B | 9 | 16 | SS-7090620-TP | 14 | 39 |
| B3549-850-000 | 2 | 64 | CQ-3000000-F0 | 18 | 18 | | | | SS-7090710-SP | 14 | 3 |
| B3555-850-000 | 16 | 14 | CQ-3030000-00 | 9 | 23 | SD-0380551-SL | 2 | 48 | SS-7090710-SP | 16 | 76 |
| B3556-850-000 | 16 | 68 | CQ-3030000-00 | 10 | 27 | SD-0380551-SL | 6 | 8 | SS-7090910-SP | 2 | 11 |
| B3557-850-000 | 16 | 69 | CQ-3030000-00 | 14 | 34 | SD-0450701-TP | 12 | 15 | SS-7090910-SP | 6 | 34 |
| B3558-850-000 | 16 | 73 | CQ-3030000-00 | 18 | 27 | SD-0630272-SP | 4 | 18 | SS-7090910-SP | 14 | 9 |
| B3559-850-000 | 16 | 74 | CQ-4000000-F0 | 6 | 15 | SD-0630275-SP | 4 | 16 | SS-7110410-SP | 2 | 67 |
| B3560-850-000 | 16 | 72 | CQ-4000000-F0 | 12 | 2 | SD-0870602-SP | 18 | 35 | SS-7110410-SP | 19 | 8 |
| B3561-850-000 | 16 | 75 | CQ-4000000-F0 | 12 | 8 | SK-3382001-SE | 21 | 3 | SS-7110510-SP | 2 | 65 |
| B3563-850-000 | 16 | 78 | CQ-4000000-F0 | 14 | 13 | SK-3623200-SC | 4 | 65 | SS-7110510-SP | 10 | 36 |
| B3568-771-000 | 16 | 3 | CQ-4000000-F0 | 14 | 49 | SM-4051405-SE | 21 | 17 | SS-7110510-SP | 16 | 45 |
| B3901-880-A00 | 18 | 1 | CS-064086B-SH | 18 | 49 | SM-4061201-SE | 21 | 39 | SS-7110510-SP | 16 | 47 |
| B3901-880-000 | 18 | 2 | CS-070081A-SH | 6 | 28 | SM-6053000-SE | 21 | 23 | SS-7110510-SP | 16 | 55 |
| B3902-880-000 | 18 | 4 | CS-079072C-TH | 9 | 31 | SM-6061610-SC | 21 | 8 | SS-7110510-SP | 19 | 11 |
| B3903-880-0A0 | 18 | 11 | CS-103081A-TH | 9 | 28 | SQ-1110401-MZ | 16 | 31 | SS-7110510-SP | 19 | 16 |
| B3904-880-000-A | 18 | 10 | CS-1201010-SH | 12 | 12 | SS-2090550-TP | 2 | 7 | SS-7110510-SP | 19 | 19 |
| B3906-880-000-A | 18 | 7 | | | | SS-2090620-SP | 8 | 7 | SS-7110540-SP | 21 | 20 |
| B3908-880-0A0 | 18 | 33 | D3168-555-H0B | 4 | 48 | SS-2090620-SP | 19 | 7 | SS-7110630-TP | 10 | 10 |
| B3909-880-B00 | 18 | 34 | | | | SS-2090710-SP | 8 | 12 | SS-7110710-SP | 10 | 32 |
| B3910-880-0A0 | 18 | 20 | MAO-11532000 | 21 | 41 | SS-2090820-TP | 2 | 57 | SS-7110710-SP | 10 | 41 |
| B3910-880-000 | 18 | 21 | MC-3800006-50 | 6 | 1 | SS-2661310-TP | 2 | 51 | SS-7110740-TP | 2 | 10 |
| B3911-880-0A0-A | 18 | 16 | | | | SS-4060310-SP | 14 | 52 | SS-7110740-TP | 2 | 14 |
| B3912-880-0A0 | 18 | 26 | NM-6050001-SE | 21 | 16 | SS-5110710-SP | 9 | 7 | SS-7110740-TP | 2 | 32 |
| B3913-880-000-A | 18 | 13 | NM-6050001-SE | 21 | 24 | SS-5110710-SP | 9 | 38 | SS-7110740-TP | 4 | 50 |
| B3914-880-000 | 18 | 25 | NM-6050001-SE | 21 | 34 | SS-5110810-SP | 11 | 13 | SS-7110740-TP | 14 | 46 |
| B3915-880-000 | 18 | 32 | NM-6060001-SE | 21 | 40 | SS-5110810-SP | 16 | 36 | SS-7110740-TP | 16 | 10 |
| B3917-880-000 | 18 | 24 | NS-6110310-SP | 4 | 45 | SS-5820540-SP | 2 | 50 | SS-7110740-TP | 16 | 12 |
| B3920-880-0A0 | 8 | 27 | NS-6110310-SP | 10 | 42 | SS-6060210-SP | 6 | 46 | SS-7110740-TP | 16 | 23 |
| B3921-880-000 | 18 | 36 | NS-6110310-SP | 18 | 55 | SS-6060210-SP | 6 | 51 | SS-7110740-TP | 16 | 38 |
| B3922-880-0A0 | 18 | 39 | NS-6110420-SP | 16 | 21 | SS-6060210-SP | 6 | 58 | SS-7110740-TP | 16 | 43 |
| B3923-880-000 | 18 | 38 | NS-6150310-SP | 4 | 41 | SS-6060210-SP | 6 | 65 | SS-7110740-TP | 16 | 53 |
| B3924-880-000-A | 18 | 41 | NS-6150310-SP | 18 | 37 | SS-6060410-TP | 6 | 57 | SS-7110740-TP | 18 | 30 |
| B3925-880-000 | 18 | 48 | NS-6150310-SP | 25 | 3 | SS-6060410-TP | 6 | 64 | SS-7110810-SP | 18 | 45 |
| B3926-880-0A0-A | 18 | 44 | NS-6240630-SH | 4 | 68 | SS-6080410-SP | 9 | 24 | SS-7110840-SP | 2 | 24 |
| B3927-880-000 | 18 | 46 | NS-6240630-SP | 11 | 14 | SS-6080720-SP | 9 | 12 | SS-7110840-SP | 2 | 26 |
| B3928-880-0A0 | 4 | 33 | NS-6660430-SP | 12 | 24 | SS-6080810-SP | 9 | 10 | SS-7110910-SP | 9 | 37 |
| B3928-880-000 | 4 | 34 | NS-6660430-SP | 14 | 22 | SS-6090440-SP | 9 | 32 | SS-7110910-SP | 12 | 30 |

NUMERICAL INDEX OF PARTS

索引

| PART NO 品番 | PAGE 頁 | REF NO | PART NO 品番 | PAGE 頁 | REF NO | PART NO 品番 | PAGE 頁 | REF NO | PART NO 品番 | PAGE 頁 | REF NO |
|---------------|-----------|-----------|---------------|-----------|-----------|---------------|-----------|-----------|---------------|-----------|-----------|
| SS-7110910-SP | 18 | 29 | TA-0370301-MO | 10 | 14 | | | | | | |
| SS-7110910-SP | 20 | 20 | TA-0370301-MO | 16 | 16 | | | | | | |
| SS-7110910-TP | 6 | 31 | TA-0370301-MO | 18 | 17 | | | | | | |
| SS-7110910-TP | 12 | 18 | TA-0400301-MO | 12 | 9 | | | | | | |
| SS-7110910-TP | 16 | 70 | TA-0400301-MO | 14 | 11 | | | | | | |
| SS-7110910-TP | 18 | 23 | TA-0500601-MO | 12 | 5 | | | | | | |
| SS-7111110-TP | 12 | 34 | TA-0500601-MO | 14 | 2 | | | | | | |
| SS-7111120-SP | 2 | 28 | TA-0570301-MO | 9 | 21 | | | | | | |
| SS-7111120-SP | 2 | 38 | TA-0750704-RO | 2 | 16 | | | | | | |
| SS-7111120-SP | 2 | 74 | TA-0750704-RO | 4 | 58 | | | | | | |
| SS-7111120-SP | 4 | 31 | TA-1250406-RO | 2 | 4 | | | | | | |
| SS-7111120-SP | 4 | 53 | TA-1250406-RO | 2 | 15 | | | | | | |
| SS-7111120-SP | 18 | 40 | TA-2050805-RO | 12 | 6 | | | | | | |
| SS-7111310-TP | 4 | 15 | TA-2100904-RO | 2 | 17 | | | | | | |
| SS-7111410-SP | 2 | 3 | TA-2101002-RO | 12 | 25 | | | | | | |
| SS-7111410-SP | 8 | 23 | | | | | | | | | |
| SS-7111410-SP | 11 | 5 | WP-0360516-SD | 6 | 14 | | | | | | |
| SS-7111410-SP | 20 | 18 | WP-0360516-SD | 6 | 19 | | | | | | |
| SS-7111410-TP | 18 | 22 | WP-0371026-SD | 19 | 9 | | | | | | |
| SS-7112420-SP | 18 | 54 | WP-0450801-SD | 16 | 77 | | | | | | |
| SS-7120640-SP | 20 | 21 | WP-0480856-SP | 9 | 15 | | | | | | |
| SS-7150740-SP | 16 | 34 | WP-0482086-SD | 10 | 9 | | | | | | |
| SS-7150740-SP | 20 | 28 | WP-0482086-SD | 16 | 20 | | | | | | |
| SS-7151120-SP | 14 | 36 | WP-0501016-SD | 14 | 45 | | | | | | |
| SS-7151210-SP | 2 | 56 | WP-0501016-SD | 18 | 31 | | | | | | |
| SS-7151210-SP | 25 | 5 | WP-0612066-SP | 16 | 18 | | | | | | |
| SS-7681410-TP | 8 | 4 | WP-1002036-SC | 4 | 67 | | | | | | |
| SS-7681410-TP | 8 | 16 | WP-1702600-SO | 21 | 36 | | | | | | |
| SS-8080310-TP | 6 | 44 | WS-0510002-KN | 21 | 33 | | | | | | |
| SS-8080310-TP | 6 | 49 | WS-1643202-KR | 21 | 37 | | | | | | |
| SS-8080310-TP | 6 | 54 | WZ-0430200-KH | 11 | 6 | | | | | | |
| SS-8080310-TP | 6 | 61 | | | | | | | | | |
| SS-8090410-SP | 2 | 69 | 111-83803 | 21 | 11 | | | | | | |
| SS-8110320-SP | 9 | 5 | 111-83902 | 21 | 31 | | | | | | |
| SS-8110320-SP | 18 | 50 | 111-84009 | 21 | 27 | | | | | | |
| SS-8110410-TP | 9 | 29 | 111-84108 | 21 | 9 | | | | | | |
| SS-8110410-TP | 10 | 31 | 119-57404 | 21 | 25 | | | | | | |
| SS-8110410-TP | 16 | 64 | 119-57503 | 21 | 13 | | | | | | |
| SS-8110410-TP | 18 | 5 | 119-57602 | 21 | 4 | | | | | | |
| SS-8110750-SP | 8 | 54 | 119-57859 | 21 | 1 | | | | | | |
| SS-8110750-SP | 14 | 24 | | | | | | | | | |
| SS-8110750-SP | 18 | 8 | | | | | | | | | |
| SS-8110750-SP | 18 | 42 | | | | | | | | | |
| SS-8150310-SP | 4 | 11 | | | | | | | | | |
| SS-8150710-SP | 6 | 10 | | | | | | | | | |
| SS-8150710-SP | 8 | 26 | | | | | | | | | |
| SS-8150710-SP | 8 | 52 | | | | | | | | | |
| SS-8150710-SP | 9 | 27 | | | | | | | | | |
| SS-8150710-SP | 10 | 8 | | | | | | | | | |
| SS-8151150-SP | 10 | 11 | | | | | | | | | |
| SS-8151230-SP | 6 | 27 | | | | | | | | | |
| SS-8151230-SP | 8 | 48 | | | | | | | | | |
| SS-8151230-SP | 12 | 11 | | | | | | | | | |
| SS-8151230-SP | 16 | 28 | | | | | | | | | |
| SS-8151230-SP | 18 | 19 | | | | | | | | | |
| SS-8620610-SP | 9 | 3 | | | | | | | | | |
| SS-8660330-SP | 8 | 45 | | | | | | | | | |
| SS-8660610-TP | 8 | 28 | | | | | | | | | |
| SS-8660610-TP | 8 | 35 | | | | | | | | | |
| SS-8660610-TP | 8 | 60 | | | | | | | | | |
| SS-8660610-TP | 12 | 13 | | | | | | | | | |
| SS-8660612-TP | 8 | 50 | | | | | | | | | |
| SS-8660612-TP | 10 | 21 | | | | | | | | | |
| SS-8660612-TP | 10 | 29 | | | | | | | | | |
| SS-8661030-SP | 6 | 38 | | | | | | | | | |
| SS-8661030-SP | 6 | 41 | | | | | | | | | |
| SS-8661030-SP | 8 | 37 | | | | | | | | | |
| SS-8661030-SP | 8 | 62 | | | | | | | | | |
| SS-8681650-TP | 8 | 5 | | | | | | | | | |
| SS-8681650-TP | 8 | 17 | | | | | | | | | |
| TA-0180401-MO | 14 | 12 | | | | | | | | | |
| TA-0180401-MO | 14 | 18 | | | | | | | | | |
| TA-0290301-MO | 12 | 3 | | | | | | | | | |
| TA-0290301-MO | 14 | 20 | | | | | | | | | |
| TA-0290601-MO | 12 | 4 | | | | | | | | | |

JUKI

JUKI CORPORATION

JUKI 株式会社

お問い合わせ、ご相談は
To order or for further
information,
please contact :

- *このパーツリストは商品改良のため予告なく変更する事があります。
- * The description covered in this parts list is subject to change for improvement of the commodity without notice.
- *このパーツリストは、1993年8月現在の商品仕様で編集・印刷したものです。
- * This parts list is edited and printed in accordance with the product specifications as of August 1993.