

High-speed 1-Needle, Overedging Industrial Sewing Machine

高速一本針オーバーロックミシン

**MO-6704D-0E4**

High-speed 2-Needle, Overedging Industrial Sewing Machine

高速二本針オーバーロックミシン

**MO-6714D-BE6**

High-speed Safety Stitch Industrial Sewing Machine

高速安全縫ミシン

**MO-6716D-DE4**

# PARTS LIST

---



# HOW TO MAKE USE OF THIS PARTS LIST

## 1. Explanation of codes

- 1) "\*" mark.....means this part is changed from the previous parts book.  
As to the details of the change, refer to "List for information of change".
- 2) "01" .....refer to "Note" explanation at bottom of page.

## 2. Codes on the "Qty" column

- Each numeral indicates the number of parts required.
- "0.1" and "2.5" indicate the length (in meters) of the respective parts.

## 3. Parentheses mean that the corresponding part is a subpart that constructs an assembly part.

## 4. Dotted lines on the Figures indicate assembly parts.

## 5. As to the parts with marks of "☆"(consumable parts) and "◎" (optional parts) on the respective parts, it is recommended to prepare spares.

## パーツリストご利用に際して

### 1. "注記" 欄の記号説明

- 1) "\*" 印 .....前回のパーツブックに比較して今回変更された部品を意味します。  
変更内容は" 変更情報リスト" を参照してください。
- 2) "01" .....ページ下の" 注記" の説明を参照してください。
2. 数量欄の数字は、個数を表し、0.1、2.5等の数値は、長さ（単位メートル）を表します。
3. 数量欄の（ ）は、組部品を構成している子部品であることを意味します。
4. イラストページの — — — — 枠は、組構成であることを意味します。
5. リストページの"☆"（消耗部品）、"◎"（オプション部品）の印が付いた部品は、予備を準備しておくことをお奨めします。

# CONTENTS

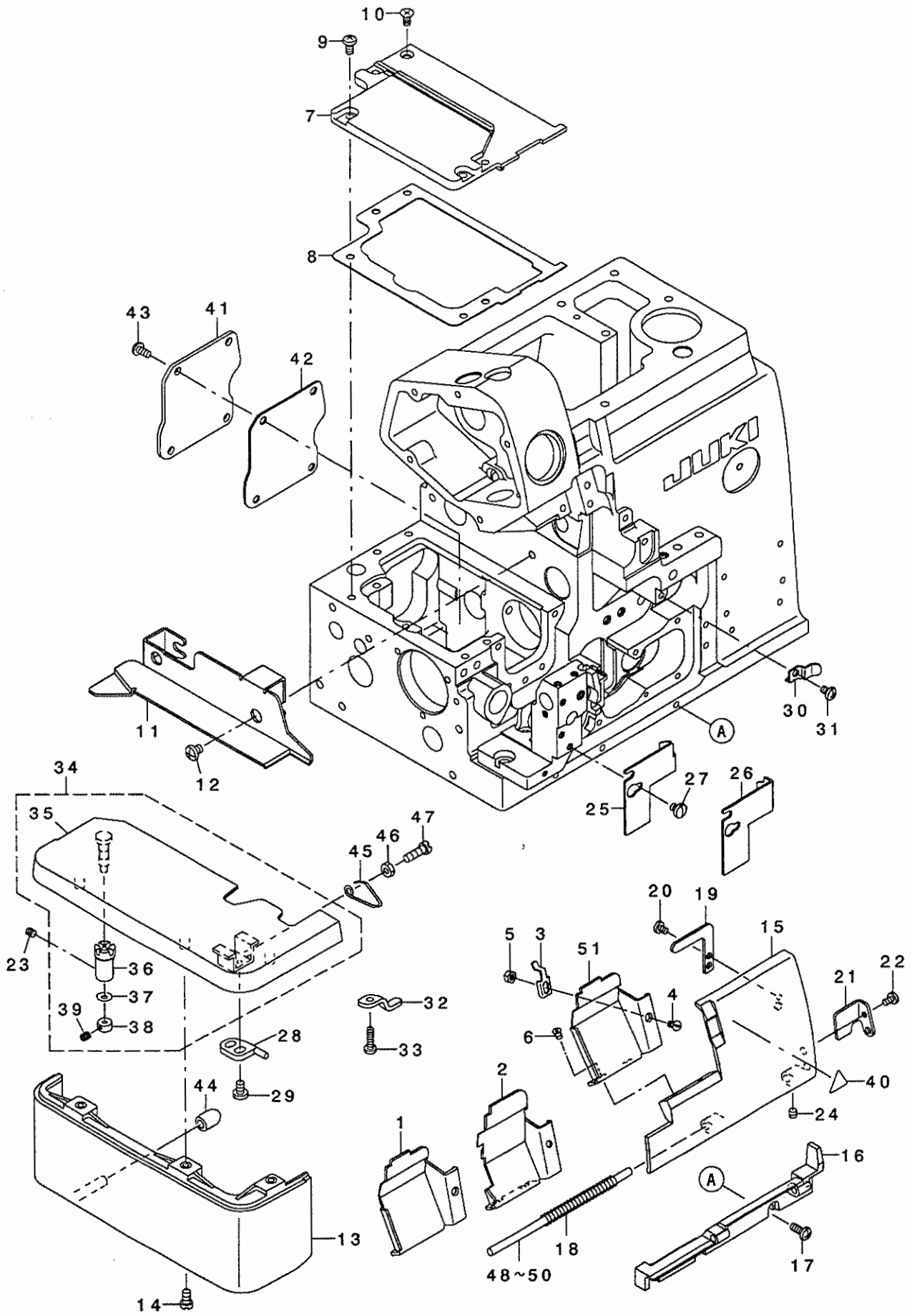
## 目 次

|  |    |
|--|----|
| 1. MISCELLANEOUS COVER COMPONENTS (1) .....            | 1  |
| 外装関係 (1)   |    |
| 2. MISCELLANEOUS COVER COMPONENTS (2) .....            | 3  |
| 外装関係 (2)   |    |
| 3. CRANKSHAFT COMPONENTS .....                         | 5  |
| 主軸関係   |    |
| 4. NEEDLE DRIVING SHAFT COMPONENTS .....               | 7  |
| 針駆動軸関係   |    |
| 5. FEED MECHANISM COMPONENTS (1) .....                 | 9  |
| 送り関係 (1)   |    |
| 6. FEED MECHANISM COMPONENTS (2) .....                 | 11 |
| 送り関係 (2)   |    |
| 7. UPPER & LOWER LOOPER COMPONENTS .....               | 13 |
| 上ルーパ、下ルーパ関係  |    |
| 8. CHAIN LOOPER COMPONENTS (FOR MO-6716D) .....        | 15 |
| 二重環ルーパ関係(MO-6716D用)                                    |    |
| 9. PRESSER FOOT COMPONENTS (1) .....                   | 16 |
| 押さえ関係 (1)  |    |
| 10. PRESSER FOOT COMPONENTS (2) .....                  | 17 |
| 押さえ関係 (2)  |    |
| 11. THREAD TENSION COMPONENTS .....                    | 19 |
| 糸調子関係  |    |
| 12. LOWER KNIFE COMPONENTS .....                       | 21 |
| 下メス関係  |    |
| 13. UPPER KNIFE COMPONENTS .....                       | 23 |
| 上メス関係  |    |
| 14. NEEDLE COOLING MECHANISM COMPONENTS (FOR SH) ..... | 24 |
| 針冷却装置関係(SH用)   |    |
| 15. LUBRICATION MECHANISM COMPONENTS .....             | 25 |
| 給油装置関係   |    |
| 16. SEMI-SUNKEN TYPE TABLE COMPONENTS .....            | 27 |
| 卓上式テーブル関係  |    |
| 17. FULLY-SUNKEN TYPE TABLE COMPONENTS .....           | 28 |
| 全沈式テーブル関係  |    |
| 18. STAND COMPONENTS (Z・T) .....                       | 29 |
| 脚関係 (Z・T)  |    |

|   |    |
|---|----|
| 19. THREAD STAND COMPONENTS (FOR MO-6704D,MO-6714D) .....                 | 31 |
| 糸立装置関係(MO-6704D,MO-6714D用)  |    |
| 20. THREAD STAND COMPONENTS (MO-6704D,MO-6714D SPECIAL ORDER PARTS) ..... | 33 |
| 糸立装置関係(MO-6704D,MO-6714D 特別注文部品)  |    |
| 21. THREAD STAND COMPONENTS (FOR MO-6716D) .....                          | 35 |
| 糸立装置関係(MO-6716D用)   |    |
| 22. THREAD STAND COMPONENTS (MO-6716D SPECIAL ORDER PARTS) .....          | 37 |
| 糸立装置関係(MO-6716D特別注文部品)  |    |
| 23. SPECIAL ORDER PARTS COMPONENTS .....                                  | 39 |
| 特別注文部品関係  |    |
| 24. ACCESSORIES PARTS COMPONENTS .....                                    | 41 |
| 付属品関係   |    |
| 25. LIST FOR INFORMATION OF CHANGE .....                                  | 42 |
| 変更情報リスト   |    |
| NUMERICAL INDEX OF PARTS .....  | 44 |
| 索引  |    |

# 1. MISCELLANEOUS COVER COMPONENTS (1)

外装関係 (1)



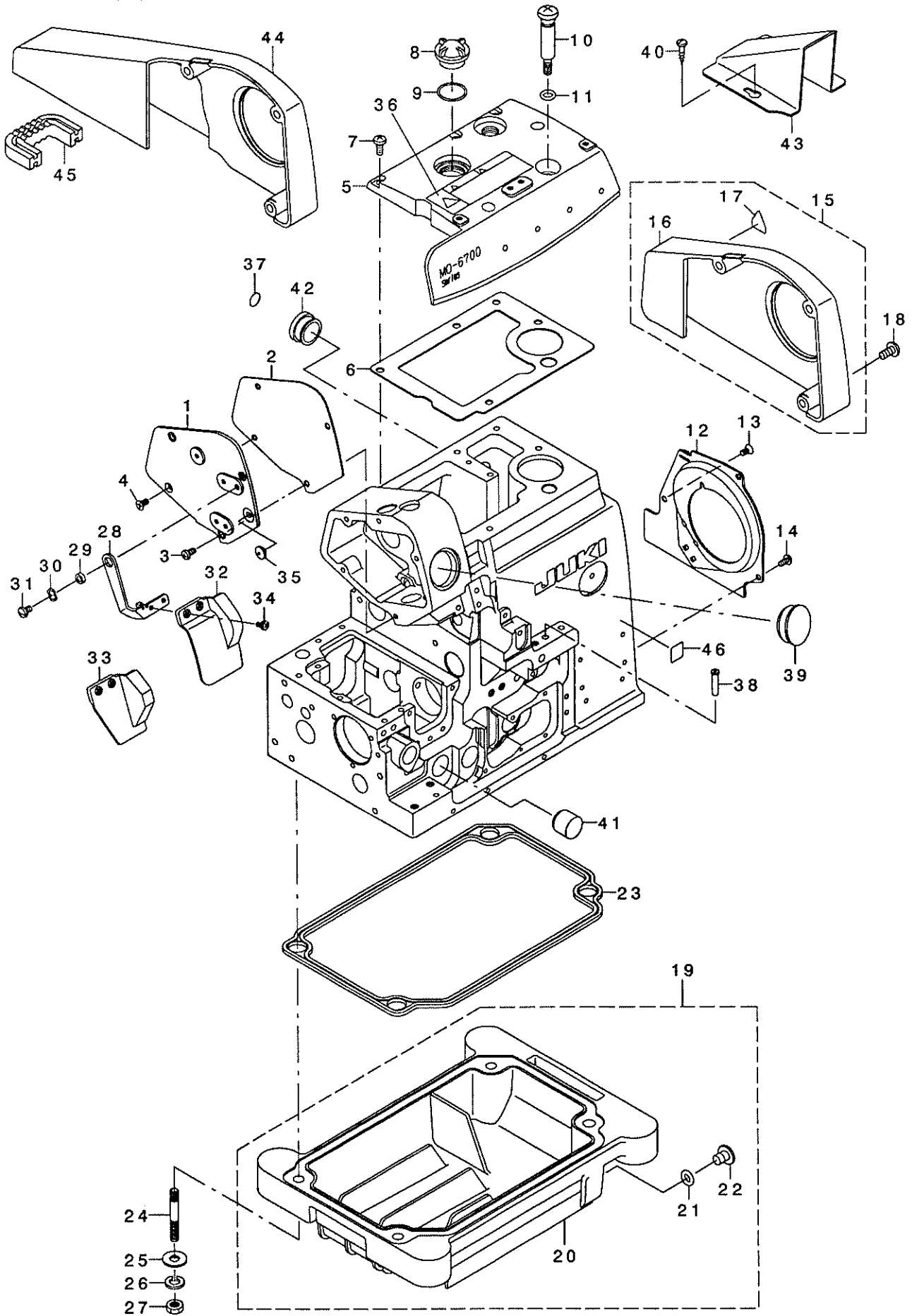
| REF. NO | NOTE | PART NO.      | DESCRIPTION                    | キ ヌ メ イ               | Qty |
|---------|------|---------------|--------------------------------|-----------------------|-----|
| 1       | 05   | 131-04104     | CLOTH WASTE COVER              | ヌノクス カハ -             | 1   |
| 2       | 02   | 131-04203     | CLOTH WASTE COVER              | ヌノクス カハ -             | 1   |
| 3       |      | 131-02405     | CROTH WASTE COVER STOPPER      | ヌノクス カハ -ストッパ -       | 1   |
| 4       |      | SS-2090520-SL | SCREW 9/64-40 L=5              | マルサラネジ 9/64-40 L=5    | 1   |
| 5       |      | NS-6090310-SN | NUT 9/64-40                    | ロツカクナツト 9/64-40       | 1   |
| 6       |      | SS-3090610-SP | SCREW 9/64-40 L=6              | マルネジ 9/64-40 L=6      | 2   |
| 7       |      | 132-00704     | FEED MECHANISM COVER           | オクリフタ                 | 1   |
| 8       |      | 132-00803     | FEED MECHANISM COVER GASKET    | オクリフタハ ッキン            | 1   |
| 9       |      | SM-4040855-SP | SCREW                          | ナハ ネジ                 | 4   |
| 10      |      | SM-1040801-SC | SCREW M4X0.7 L=8               | サラコネジ M4X0.7 L=8      | 1   |
| 11      |      | 123-42101     | CLOTH BASE SIDE COVER          | ヌノダ イヨコカハ -           | 1   |
| 12      |      | SS-4120615-SP | SCREW 3/16-28 L=6              | ナハ ネジ 3/16-28 L=6     | 2   |
| 13      |      | 131-03809     | CLOTH BASE COVER               | ヌノダ イカハ -             | 1   |
| 14      |      | SS-4091015-SP | SCREW 9/64-40 L=10             | ナハ ネジ 9/64-40 L=10    | 2   |
| 15      |      | 131-00904     | LOOPER COVER                   | ルハ -カハ -              | 1   |
| 16      |      | 131-00805     | LOOPER COVER BRACKET           | ルハ -カハ -ウケダ イ         | 1   |
| 17      |      | SM-4041055-SP | SCREW M4 L=10                  | ナハ ネジ M4 L=10         | 3   |
| 18      |      | 131-01209     | LOOPER COVER SPRING            | ルハ -カハ -ハ ネ           | 1   |
| 19      |      | 131-01407     | LOOPER COVER PRESSER PLATE     | ルハ -カハ -オサエイタ         | 1   |
| 20      |      | SS-7090530-SP | SCREW 9/64-40 L= 4.5           | マルヒラネジ 9/64-40 L=4.5  | 1   |
| 21      |      | 131-01001     | LOOPER COVER GUIDE PLATE       | ルハ -カハ -ガイ ト イタ       | 1   |
| 22      |      | SS-7090610-SP | SCREW 9/64-40 L=6              | マルヒラネジ 9/64-40 L=6    | 1   |
| 23      |      | SS-8110410-TP | SCREW 11/64-40 L= 3.5          | トメネジ 11/64-40 L=3.5   | 1   |
| 24      |      | SS-8110410-TP | SCREW 11/64-40 L= 3.5          | トメネジ 11/64-40 L=3.5   | 1   |
| 25      | 01   | 131-01506     | CLOTH WASTE COVER , LEFT       | ヌノクス カハ -ヒタ リ         | 1   |
| 26      | 02   | 131-01605     | CLOTH WASTE COVER , LEFT       | ヌノクス カハ -ヒタ リ         | 1   |
| 27      |      | SS-7110510-SP | SCREW 11/64-40 L=5             | マルヒラネジ 11/64-40 L= 5  | 2   |
| 28      | *    | 131-01704     | CLOTH BASE SWITCH-TYPE STOPPER | ヌノダ イカイハイスツパ -        | 1   |
| 29      |      | SS-7110710-SP | SCREW 11/64-40 L=7             | マルヒラネジ 11/64-40 L=7   | 2   |
| 30      |      | 131-01308     | LOOPER COVER PRESSER SPRING    | ルハ -カハ -オサエハ ネ        | 1   |
| 31      |      | SM-4040655-SP | SCREW M4 L=6                   | ナハ コネジ M4 L=6         | 1   |
| 32      |      | 131-01803     | CROTH BASE SUPPORT PLATE       | ヌノダ イササエイタ            | 1   |
| 33      |      | SS-7091410-SP | SCREW 9/64-40 L=13.5           | マルヒラネジ 9/64-40 L=13.5 | 1   |
| 34      |      | 131-03650     | CLOTH BASE CMPL.               | ヌノダ イケツゴ ウ            | 1   |
| 35      |      | 131-02058     | CLOTH BASE ASM.                | ヌノダ イクミ               | (1) |
| 36      |      | 131-01902     | CLOTH BASE ECCENTRIC BUSHING   | ヌノダ イハンシツブ ッジユ        | (1) |
| 37      |      | WZ-0420350-KP | DISC SPRING                    | サラハ ネ                 | (1) |
| 38      |      | 131-72903     | CLOTH BASE HINGE SHAFT COLLAR  | ヌノダ イヒンシ ツ クカラ        | (1) |
| 39      |      | SM-8040302-TP | SETScrew                       | トメネジ                  | (1) |
| 40      |      | CM-3002000-01 | ATTENTION SEAL                 | ユビ ケカ チュウイシ-ル(16)     | 1   |
| 41      |      | 132-01504     | ADJUSTING HOLE COVER           | チヨウセツアナフタ             | 1   |
| 42      |      | 132-01603     | ADJUSTING HOLE COVER GASKET    | チヨウセツアナフタハ ッキン        | 1   |
| 43      |      | SM-4040855-SP | SCREW                          | ナハ ネジ                 | 4   |
| 44      |      | 131-04302     | CLOTH BASE COVER RUBBER PLUG   | ヌノダ イカハ -ホ ウシツゴ ム     | 1   |
| 45      |      | 131-02207     | CLOTH BASE SWITCH-TYPE SPRING  | ヌノダ イカイハハ ネ           | 1   |
| 46      |      | NS-6110420-SP | NUT 11/64-40                   | ロツカクナツト 11/64-40      | 1   |
| 47      |      | SS-6111440-SP | SCREW 11/64-40 L=14.0          | ヒラネジ 11/64-40 L=14    | 1   |
| 48      | 03   | 132-40007     | LOOPER COVER HINGE SHAFT A     | ルハ -カハ -ヒンシ シ クA      | 1   |
| 49      | 03   | 132-40106     | LOOPER COVER HINGE SHAFT B     | ルハ -カハ -ヒンシ シ クB      | 1   |
| 50      | 03   | 132-40205     | LOOPER COVER HINGE SHAFT C     | ルハ -カハ -ヒンシ シ クC      | 1   |
| 51      | 04   | 131-04005     | CLOTH WASTE COVER              | ヌノクス カハ -             | 1   |

NOTE (注記)

|       |                                      |                               |
|-------|--------------------------------------|-------------------------------|
| 01... | FOR MO-6704D,MO-6714D                | MO-6704D,MO-6714D用            |
| 02... | FOR MO-6716D                         | MO-6716D用                     |
| 03... | SELECTIVE PARTS                      | 選択部品                          |
| 04... | FOR MO-6704D,MO-6714D<br>(EXCEPT SH) | MO-6704D,MO-6714D用<br>(SHは除く) |
| 05... | FOR MO-6704D,MO-6714D<br>(FOR SH)    | MO-6704D,MO-6714D用<br>(SH用)   |

2. MISCELLANEOUS COVER COMPONENTS (2)

外装関係 (2)



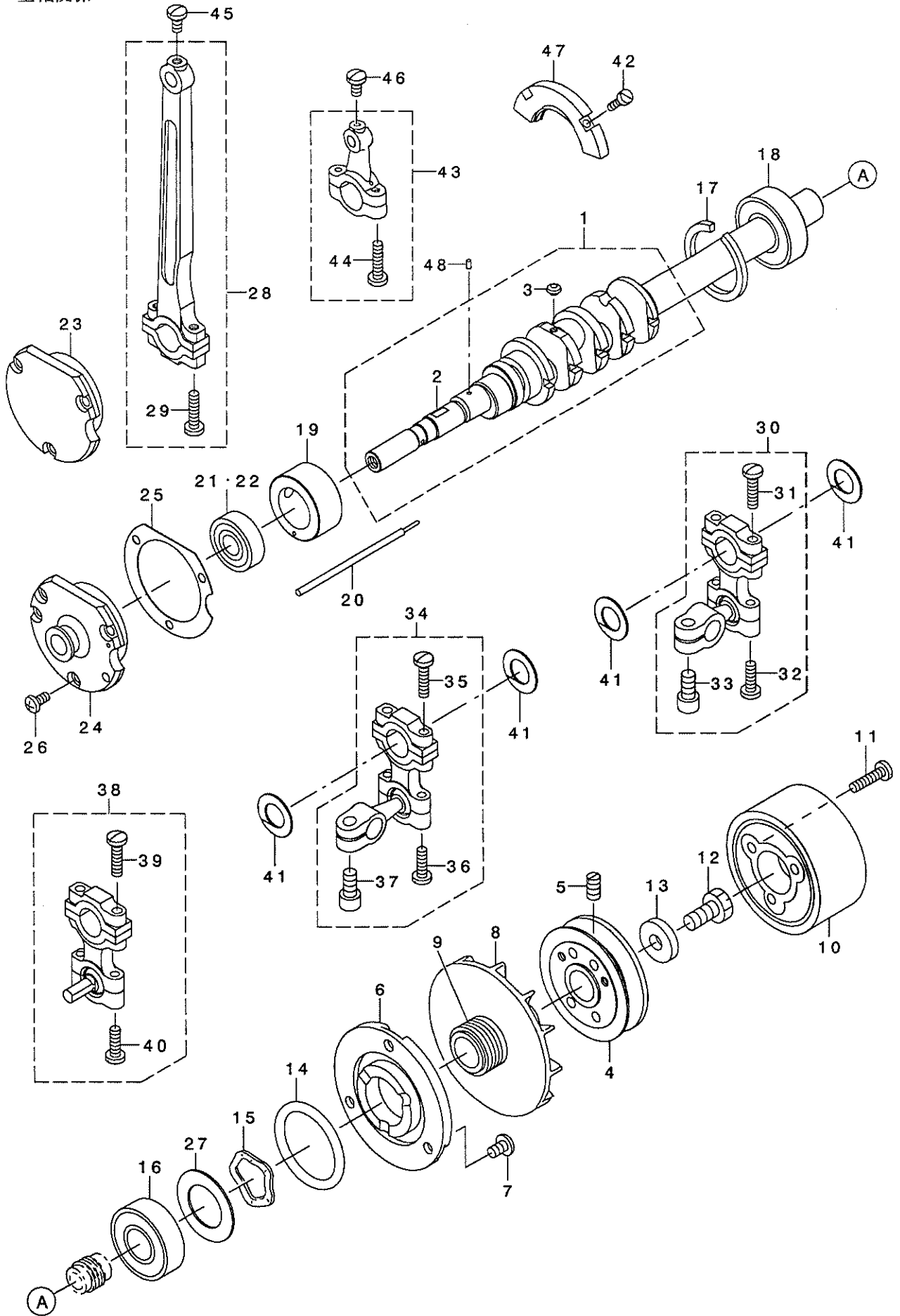


| REF. NO | NOTE | PART NO.      | DESCRIPTION                 | クニメイ                   | Qty |
|---------|------|---------------|-----------------------------|------------------------|-----|
| 1       |      | 132-00209     | SIDE COVER                  | ソクメンカハ -               | 1   |
| 2       |      | 132-00308     | SIDE COVER GASKET           | ソクメンカハ -ハ ッキン          | 1   |
| 3       |      | SM-4040855-SP | SCREW                       | ナハ ネジ                  | 3   |
| 4       |      | SM-1040801-SC | SCREW M4X0.7 L=8            | サラコネジ M4X0.7 L=8       | 1   |
| 5       | *    | 400-37299     | UPPER COVER                 | ウツカハ -                 | 1   |
| 6       |      | 132-00605     | UPPER COVER GASKET          | ウツカハ -ハ ッキン            | 1   |
| 7       |      | SM-4051255-SP | SCREW M5 L=12.              | ナハ ネジ M5 L=12          | 5   |
| 8       |      | 229-24708     | OIL SIGHT WINDOW            | アア ラマト                 | 1   |
| 9       |      | 131-70006     | RUBBER RING                 | オリング                   | 1   |
| 10      |      | 131-04500     | OIL DRAIN SCREW             | フィルタ-ツツハイユネジ           | 1   |
| 11      |      | 131-70204     | RUBBER RING                 | オリング                   | 1   |
| 12      |      | 132-01009     | COOLING FAN PLATE           | レイキヤクファンイタ             | 1   |
| 13      |      | SM-1040801-SC | SCREW M4X0.7 L=8            | サラコネジ M4X0.7 L=8       | 1   |
| 14      |      | SM-4040855-SP | SCREW                       | ナハ ネジ                  | 2   |
| 15      | 03   | 132-01454     | BELT COVER ASM.             | ハ ルトカハ -(クミ)           | 1   |
| 16      |      | 132-01405     | BELT COVER                  | ハ ルトカハ -               | (1) |
| 17      |      | CM-3002000-A1 | CAUTION LABEL(16)           | マキコミチュウイシ-ル(16)        | (1) |
| 18      |      | SS-4151215-SP | SCREW 15/64-28 L=12         | ナハ ネジ 15/64-28 L=12    | 3   |
| 19      |      | 131-02553     | OIL RESERVOIR ASM.          | アア ラダ マリクミ             | 1   |
| 20      |      | 131-02504     | OIL RESERVOIR               | アア ラダ マリ               | (1) |
| 21      |      | 131-70105     | RUBBER RING                 | オリング                   | (1) |
| 22      |      | 131-71004     | DRAIN SCREW                 | ハイユネジ                  | (1) |
| 23      |      | 131-02603     | OIL RESERVOIR GASKET        | アア ラダ マリハ ッキン          | 1   |
| 24      |      | 131-03908     | SCREW STUD                  | シチュウホ ルト               | 4   |
| 25      |      | WP-0751576-SD | WASHER 7.5X19X1.5           | ヒラサ ガネ 7.5X19X1.5      | 4   |
| 26      |      | WS-0822010-KP | SPRING WASHER 8.2X15X2      | ハ ネサ ガネ 8.2X15X2       | 4   |
| 27      |      | NS-6680410-SP | NUT 9/32-28                 | ロツカクナツ 9/32-28         | 4   |
| 28      |      | 132-01108     | SAFETY PLATE BRACKET        | メホコ カハ -タ イ            | 1   |
| 29      |      | 131-04807     | SAFETY PLATE BRACKET COLLAR | メホコ カハ -タ イカラ          | 1   |
| 30      |      | WZ-0850302-K0 | WAVED WASHER 8.5X12.5X0.3   | ナミカ タサ ガネ 8.5X12.5X0.3 | 1   |
| 31      |      | SS-5110710-SP | SCREW 11/64-40 L=7          | トラスネジ 11/64-40 L=7     | 1   |
| 32      | 02   | 132-01306     | SAFETY PLATE                | メホコ カハ -               | 1   |
| 33      | 01   | 132-01207     | SAFETY PLATE                | メホコ カハ -               | 1   |
| 34      |      | SS-7090611-SL | SCREW 9/64-40 L=6.1         | マルヒラネジ 9/64-40 L=6.1   | 2   |
| 35      |      | 132-04003     | SAFETY PLATE BUSH           | メホコ カハ -ブ ッシュ          | 1   |
| 36      |      | CM-3002001-B1 | SAFETY LABEL 12             | アンセ ソラハ ル12            | 1   |
| 37      |      | 229-01805     | GROUND MARK                 | グ ラント マーク              | 1   |
| 38      |      | 131-02900     | THREAD GUIDE, LARGE         | イトミチ(タ イ)              | 2   |
| 39      |      | 107-53309     | WINDOW PLATE RUBBER PLUG    | マト イタトメセン              | 1   |
| 40      |      | SK-3412001-SE | WOOD SCREW D=4.1 L=20       | カマトリツケビ ス              | 2   |
| 41      | 01   | TA-1871602-R0 | RUBBER PLUG                 | トメセン D=18.7 L=16       | 1   |
| 42      |      | TA-2050805-R0 | RUBBER PLUG                 | トメセン D=20.5 L=8        | 1   |
| 43      |      | 131-60700     | BELT COVER (B)              | ハ ルトカハ -(B)            | 1   |
| 44      | *03  | 400-37392     | BELT COVER C                | ハ ルトカハ -C              | 1   |
| 45      | *03  | 400-40065     | VIBRATION PROOF RUBBER      | ホ ウツンゴ ム               | 1   |
| 46      | *04  | CM-6001001-01 | WEEE MARK LABEL S           | WEEE マーク ラハ ル S        | 1   |

NOTE (注記) 01... FOR MO-6704D, MO-6714D MO-6704D, MO-6714D用  
02... FOR MO-6716D MO-6716D用  
03... VARIOUS NOS. FOR DESTINATIONS 仕向地により異なる  
04... FOR JE, TURKEY JE, トルコ用

### 3. CRANKSHAFT COMPONENTS

主軸關係



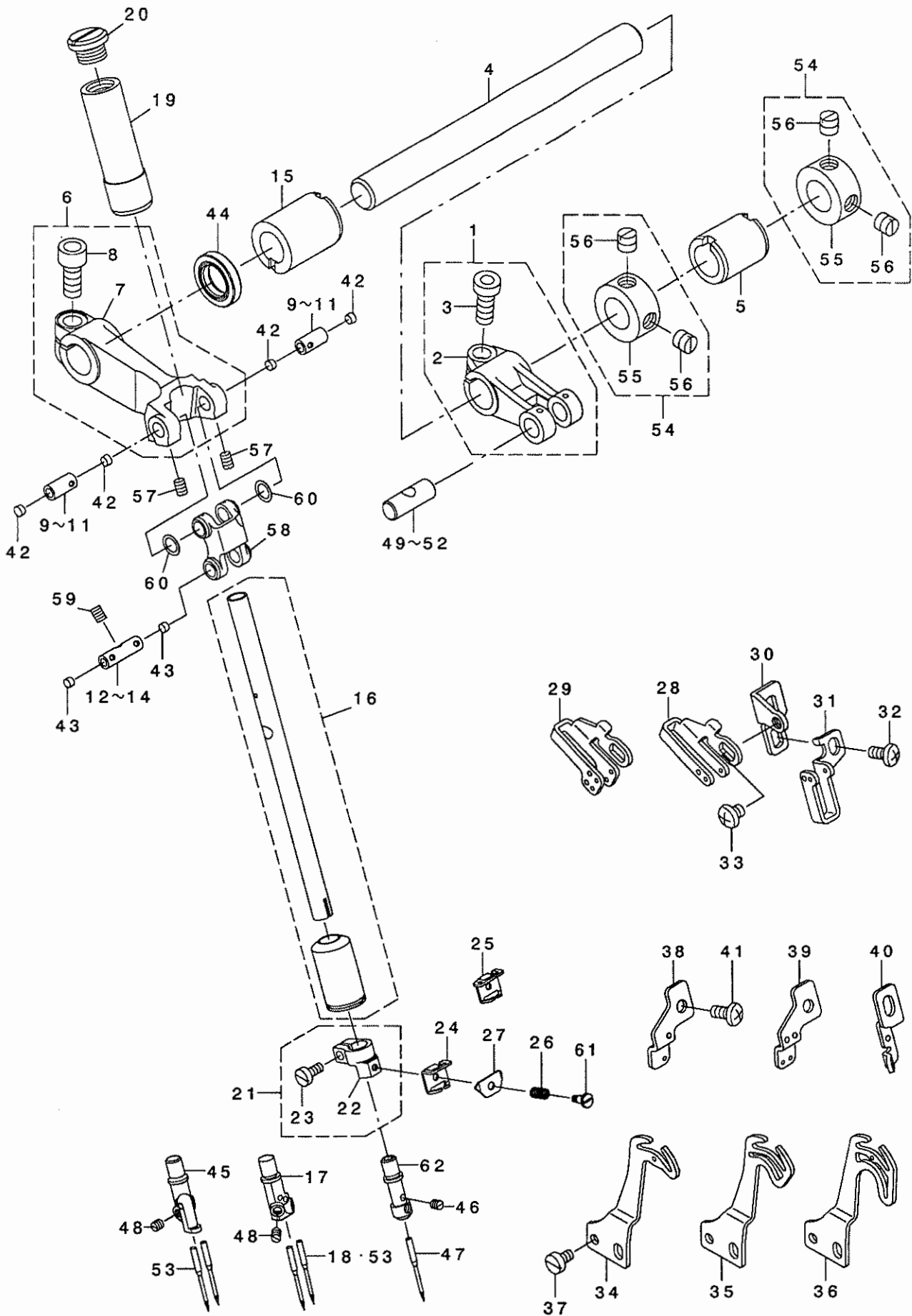
| REF. NO | NOTE | PART NO.      | DESCRIPTION                | ル ヲ メ イ                  | Qty |
|---------|------|---------------|----------------------------|--------------------------|-----|
| 1       |      | 400-23235     | MAIN SHAFT ASM.            | シュツク クミ                  | 1   |
| 2       |      | 400-23234     | MAIN SHAFT (300)           | シュツク                     | (1) |
| 3       |      | SS-5080212-TP | SCREW 1/8-44 L=2           | ハ イント ネジ                 | (5) |
| 4       |      | 131-07602     | HANDWHEEL (A)              | ハズ ミク ルマ(A)              | 1   |
| 5       |      | SS-8151150-TP | SCREW 15/64-28 L=10.5      | トメネジ 15/64-28 L=10.5     | 2   |
| 6       |      | 131-07800     | THRUST COLLAR              | スラストウケ                   | 1   |
| 7       |      | SM-4050855-SP | SCREW M5 L=8               | ナハ ネジ M5 L=8             | 3   |
| 8       |      | 131-08402     | COOLING FAN                | レイキヤクファン                 | 1   |
| 9       |      | 131-08501     | CRANKSHFT OIL SHIELD       | シュツク アア ラキリ              | 1   |
| 10      |      | 131-07701     | HANDWHEEL                  | ハズ ミク ルマ                 | 1   |
| 11      |      | SS-7111810-TP | SCREW 11/64-40 L=18        | マルヒラネジ 11/64-40 L=18     | 3   |
| 12      |      | SS-9681610-TP | SCREW 9/32-28 L=16         | ロツカクホ ルト 9/32-28 L=16    | 1   |
| 13      |      | WP-0764016-SP | WASHER                     | ヒラサ カ ネ 76X20X4          | 1   |
| 14      |      | 131-70303     | RUBBER RING                | オリンク                     | 1   |
| 15      |      | WZ-2640310-KH | WAVED WASHER 26.4X33.9X3.5 | ナミカ タサ カ ネ 26.4X33.9X3.5 | 1   |
| 16      |      | B1211-804-000 | BALL BEARING B             | シュツク ホ -ルハ アリンク B        | 1   |
| 17      |      | B1212-704-000 | BEARING RETAINER           | ホ -ルハ アリンク トメリ           | 1   |
| 18      |      | B1211-804-000 | BALL BEARING B             | シュツク ホ -ルハ アリンク B        | 1   |
| 19      |      | 132-05406     | CRANKSHAFT BUSHING C       | Cメタル                     | 1   |
| 20      |      | 131-04906     | OIL ADJUSTING BAR          | ユリヨウチヨウセツホ ウ             | 1   |
| 21      | 01   | B1215-804-000 | BALL BEARING D             | シュツク ホ -ルハ アリンク D        | 1   |
| 22      | 02   | SB-1100003-00 | BALL BEARING               | ホ -ルハ アリンク               | 1   |
| 23      | 01   | 131-08006     | CRANKSHAFT BUSHING D       | Dメタル                     | 1   |
| 24      | 02   | 131-08105     | CRANKSHAFT BUSHING D       | Dメタル                     | 1   |
| 25      |      | 131-08204     | CRANKSHAFT BUSHING GASKET  | Dメタルハ ッキン                | 1   |
| 26      |      | SM-4040855-SP | SCREW                      | ナハ ネジ                    | 3   |
| 27      |      | 131-08303     | BEARING HOLDING PLATE      | ハ アリンク ウケイタ              | 1   |
| 28      |      | 121-09153     | CONNECTING ROD ASM.        | ハリクト ウ ロツト クミ            | 1   |
| 29      |      | SS-7111810-TP | SCREW 11/64-40 L=18        | マルヒラネジ 11/64-40 L=18     | (2) |
| 30      |      | 121-22362     | UPPER LOOPER ROD ASM.      | ウワルハ -タマウテ (クミ)          | 1   |
| 31      |      | SS-7111810-TP | SCREW 11/64-40 L=18        | マルヒラネジ 11/64-40 L=18     | (2) |
| 32      |      | SS-7111410-TP | SCREW 11/64-40 L=14        | マルヒラネジ 11/64-40 L=14     | (2) |
| 33      |      | SM-6061202-TP | SCREW M6 L=12              | ロツカクアホ ルト M6 L=12        | (1) |
| 34      | 01   | 121-23360     | LOWER LOOPER ROD ASM., A   | シタルハ -タマウテ A(クミ)         | 1   |
| 35      |      | SS-7111810-TP | SCREW 11/64-40 L=18        | マルヒラネジ 11/64-40 L=18     | (2) |
| 36      |      | SS-7111410-TP | SCREW 11/64-40 L=14        | マルヒラネジ 11/64-40 L=14     | (2) |
| 37      |      | SM-6061202-TP | SCREW M6 L=12              | ロツカクアホ ルト M6 L=12        | (1) |
| 38      | 02   | 121-20150     | LOWER LOOPER ROD ASM., B   | シタルハ -タマウテ B クミ          | 1   |
| 39      |      | SS-7111810-TP | SCREW 11/64-40 L=18        | マルヒラネジ 11/64-40 L=18     | (2) |
| 40      |      | SS-7111410-TP | SCREW 11/64-40 L=14        | マルヒラネジ 11/64-40 L=14     | (2) |
| 41      |      | 400-17824     | LOOPER LOD STOPPER         | ルハ -ロツト フレト メ            | 4   |
| 42      |      | SS-6081210-TP | SCREW 1/8-44 L=12          | ヒラネジ 1/8-44 L=12         | 2   |
| 43      |      | 121-32155     | KNIFE DRIVING ROD ASM.     | ウエ ネスロツト クミ              | 1   |
| 44      |      | SS-7111810-TP | SCREW 11/64-40 L=18        | マルヒラネジ 11/64-40 L=18     | (2) |
| 45      |      | SS-7110840-SP | SCREW 11/64-40 L=7.8       | マルヒラネジ 11/64-40 L=7.8    | 1   |
| 46      |      | SS-7110840-SP | SCREW 11/64-40 L=7.8       | マルヒラネジ 11/64-40 L=7.8    | 1   |
| 47      |      | 400-17714     | BALANCER                   | ハ ランサー                   | 1   |
| 48      |      | 400-35711     | OIL WICK                   | ユリヨウチヨウセツユツシ             | 1   |

NOTE (注記) 01... FOR MO-6704D, MO-6714D MO-6704D, MO-6714D用  
02... FOR MO-6716D MO-6716D用

FOR NO. 28, 30, 34, 38, 43, ORDER FOR SET ONLY CAN BE ACCEPTED  
NO. 28, 30, 34, 38, 43は、セットのみの注文になります。

# 4. NEEDLE DRIVING SHAFT COMPONENTS

針驅動軸關係



| REF. NO | NOTE | PART NO.      | DESCRIPTION                    | ヒョウメイ               | Qty |
|---------|------|---------------|--------------------------------|---------------------|-----|
| 1       |      | 131-10556     | FEED FORKED CRANK ASM.         | ハリクトウフタマタクランクミ      | 1   |
| 2       |      | 131-10507     | NEEDLE DRIVING BRANCH CRANK    | ハリクトウフタマタクランク       | (1) |
| 3       |      | SM-6061402-TP | SCREW M6 L=14                  | ロツカクアナネジ M6 L=14    | (1) |
| 4       |      | 400-04558     | NEEDLE DRIVING SHAFT           | ハリクトウウツク            | 1   |
| 5       |      | 131-10101     | BUSHING ,REAR                  | ハリクトウウツクウツロメタル      | 1   |
| 6       |      | 132-09853     | NEEDLE DRIVING ARM ASM.        | ハリクトウウツデクミ          | 1   |
| 7       |      | 132-09804     | NEEDLE DRIVING ARM             | ハリクトウウツデ            | (1) |
| 8       |      | SM-6061402-TP | SCREW M6 L=14                  | ロツカクアナネジ M6 L=14    | (1) |
| 9       | *07  | 400-04559     | NEEDLE DRIVING ARM PIN A       | ハリクトウウツデビシA         | 2   |
| 10      | *07  | 400-04561     | NEEDLE DRIVING ARM PIN B       | ハリクトウウツデビシB         | 2   |
| 11      | *07  | 400-04563     | NEEDLE DRIVING ARM PIN C       | ハリクトウウツデビシC         | 2   |
| 12      | *07  | 400-04565     | NEEDLE DRIVING PIN A           | ハリクトウウビシA           | 1   |
| 13      | *07  | 400-04567     | NEEDLE DRIVING PIN B           | ハリクトウウビシB           | 1   |
| 14      | *07  | 400-04569     | NEEDLE DRIVING PIN C           | ハリクトウウビシC           | 1   |
| 15      |      | 400-04572     | FRONT METAL                    | ハリクトウウツクマエメタル       | 1   |
| 16      |      | 400-32558     | NEEDLE ROD (B) ASM.            | ハリネジウ(B)クミ          | 1   |
| 17      | *04  | 131-75203     | NEEDLE CLAMP                   | ニホシハリハリトメ           | 1   |
| 18☆     | 08   | MDC-270B0900  | NEEDLE DCX27 #9                | ハリ DCX27 #9         | 2   |
| 19      |      | 400-32552     | NEEDLE ROD BUSHING UPPER       | ハリネジウウエメタル          | 1   |
| 20      |      | 132-07808     | NEEDLE ROD BUSHING CAP SCREW   | ハリネジウウエメタルキャップネジ    | 1   |
| 21      |      | 131-10259     | NEEDLE CLAMP HOLDER ASM.       | ハリトメダキクミ            | 1   |
| 22      |      | 131-10200     | NEEDLE CLAMP HOLDER            | ハリトメダキ              | (1) |
| 23      |      | SS-6080720-SP | SCREW 1/8-44 L=7               | ヒラネジ 1/8-44 L=7     | (1) |
| 24      | 01   | 131-10705     | NEEDLE THREAD PRESSER GUIDE A  | ハリトオサエイトアンナイA       | 1   |
| 25      | 02   | 131-10804     | NEEDLE THREAD PRESSER GUIDE B  | ハリトオサエイトアンナイB       | 1   |
| 26      |      | 131-10903     | NEEDLE THREAD PRESSER SPRING   | ハリトオサエハネ            | 1   |
| 27      |      | 131-11000     | NEEDLE THREAD PRESSER PLATE A  | ハリトオサエイタA           | 1   |
| 28      | 03   | 132-08806     | NEEDLE THREAD GUIDE            | ハリトアンナイ             | 1   |
| 29      | 04   | 132-08905     | THREAD GUIDE, 2-NEEDLE         | ニホシハリハリトアンナイ        | 1   |
| 30      |      | 132-08707     | NEEDLE THREAD GUIDE BASE       | ハリトアンナイダ イ          | 1   |
| 31      | 02   | 131-11109     | THREAD GUIDE, CHAIN LOOPER     | ニジ ユウカンハリトアンナイ      | 1   |
| 32      |      | SM-4040855-SP | SCREW                          | ナメネジ                | 2   |
| 33      |      | SS-4110515-SP | SCREW 11/64-40 L=5             | ナメネジ 11/64-40 L=5   | 1   |
| 34      | 05   | 131-11208     | NEEDLE THREAD TAKE-UP LEVER    | ハリトテンビシ             | 1   |
| 35      | 04   | 131-11307     | TAKE-UP LEVER , 2-NEEDLE       | ニホシハリハリトテンビシ        | 1   |
| 36      | 02   | 131-11406     | TAKE-UP LEVER , CHAIN LOOP     | ニジ ユウカンハリトテンビシ      | 1   |
| 37      |      | SS-6090670-TP | SCREW 9/64-40 L=6              | ヒラネジ 9/64-40 L=6    | 2   |
| 38      | 03   | 131-11505     | NEEDLE THREAD BALANCE GUIDE    | ハリトテンビシツカイト         | 1   |
| 39      | 04   | 131-11604     | TAKE-UP LEVER GUIDE , 2-NEEDLE | ニホシハリハリトテンビシツカイト    | 1   |
| 40      | 02   | 131-11703     | TAKE-UP LEVER GUIDE,CHAIN LOOP | ニジ ユウカンハリトテンビシツカイト  | 1   |
| 41      |      | SM-4040855-SP | SCREW                          | ナメネジ                | 1   |
| 42      |      | 400-04580     | NEEDLE DRIVING ARM PIN PLUG    | ハリクトウウツデビシントメシ      | 4   |
| 43      |      | 115-17307     | PLUG                           | ハリクトウレハビシツタ         | 2   |
| 44      |      | 400-32545     | OIL SEAL                       | ハリクトウウツクマエメタルオイルシール | 1   |
| 45      | 02   | 122-57002     | CHAIN LOOPER NEEDLE CLAMP, DEA | ニジ ユウカンハリトメ(DE4)    | 1   |
| 46☆     | 05   | SS-8080310-TP | SCREW 1/8-44 L=2.8             | トメネジ 1/8-44 L=2.8   | 1   |
| 47☆     | 05   | MDC-270B1100  | NEEDLE DCX27 #11               | ハリ DCX27 #11        | 1   |
| 48☆     | 06   | SS-8080310-TP | SCREW 1/8-44 L=2.8             | トメネジ 1/8-44 L=2.8   | 2   |
| 49      | 07   | 131-22007     | FEED BRANCH CRANK PIN A        | オクリフタマタクランクビシA      | 1   |
| 50      | 07   | 131-22106     | FEED BRANCH CRANK PIN B        | オクリフタマタクランクビシB      | 1   |
| 51      | 07   | 131-22205     | FEED BRANCH CRANK PIN C        | オクリフタマタクランクビシC      | 1   |
| 52      | 07   | 131-22304     | FEED BRANCH CRANK PIN D        | オクリフタマタクランクビシD      | 1   |
| 53☆     | 06   | MDC-270B1100  | NEEDLE DCX27 #11               | ハリ DCX27 #11        | 2   |
| 54      |      | 131-72754     | THRUST COLLAR ASM.             | ハリクトウウツククスラストカラ(クミ) | 2   |
| 55      |      | 131-72705     | THRUST COLLAR                  | ハリクトウウツククスラストカラ     | (1) |
| 56      |      | SS-8660610-TP | SCREW 1/4-40 L=6               | トメネジ 1/4-40 L=6     | (2) |
| 57      |      | SS-8090530-TP | SCREW 9/64-40 L= 5.0           | トメネジ 9/64-40 L=5    | 2   |
| 58      |      | 400-04574     | NEEDLE DRIVING LINK            | ハリクトウウツク            | 1   |
| 59      |      | SS-8090530-TP | SCREW 9/64-40 L= 5.0           | トメネジ 9/64-40 L=5    | 1   |
| 60      |      | 132-08103     | NEEDLE DRIVING LINK WASHER     | ハリクトウウツクガネ          | 2   |
| 61      |      | SD-0280401-SL | HINGE SCREW D=2.8 H=4          | ダシネジ D=2.8 H=4      | 1   |
| 62      | 05   | 131-75005     | NEEDLE CLAMP, 1-NEEDLE         | イッホシハリハリトメ          | 1   |

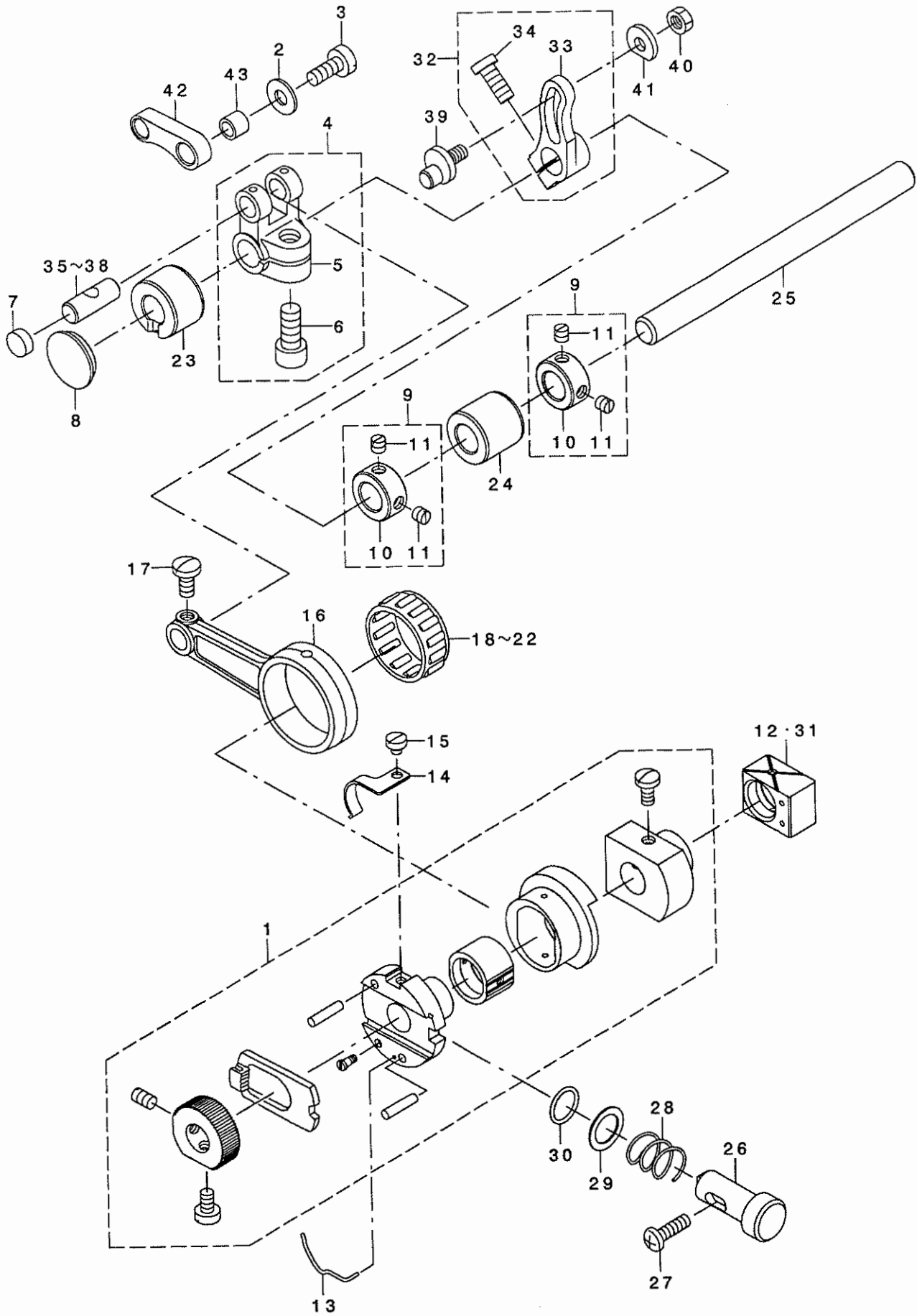
NOTE (注記)

|        |                       |                    |
|--------|-----------------------|--------------------|
| 01.... | FOR MO-6704D,MO-6714D | MO-6704D,MO-6714D用 |
| 02.... | FOR MO-6716D          | MO-6716D用          |
| 03.... | FOR MO-6704D,MO-6716D | MO-6704D,MO-6716D用 |
| 04.... | FOR MO-6714D          | MO-6714D用          |
| 05.... | FOR MO-6704D          | MO-6704D用          |
| 06.... | FOR MO-6714D,MO-6716D | MO-6714D,MO-6716D用 |
| 07.... | SELECTIVE PARTS       | 選択部品               |
| 08.... | FOR MO-6714D-BE6-207  | MO-6714D-BE6-207用  |

FOR NO.16 ORDER FOR SET ONLY CAN BE ACCEPTED  
NO.16は、セットのみの注文になります。

# 5. FEED MECHANISM COMPONENTS (1)

送り関係 (1)



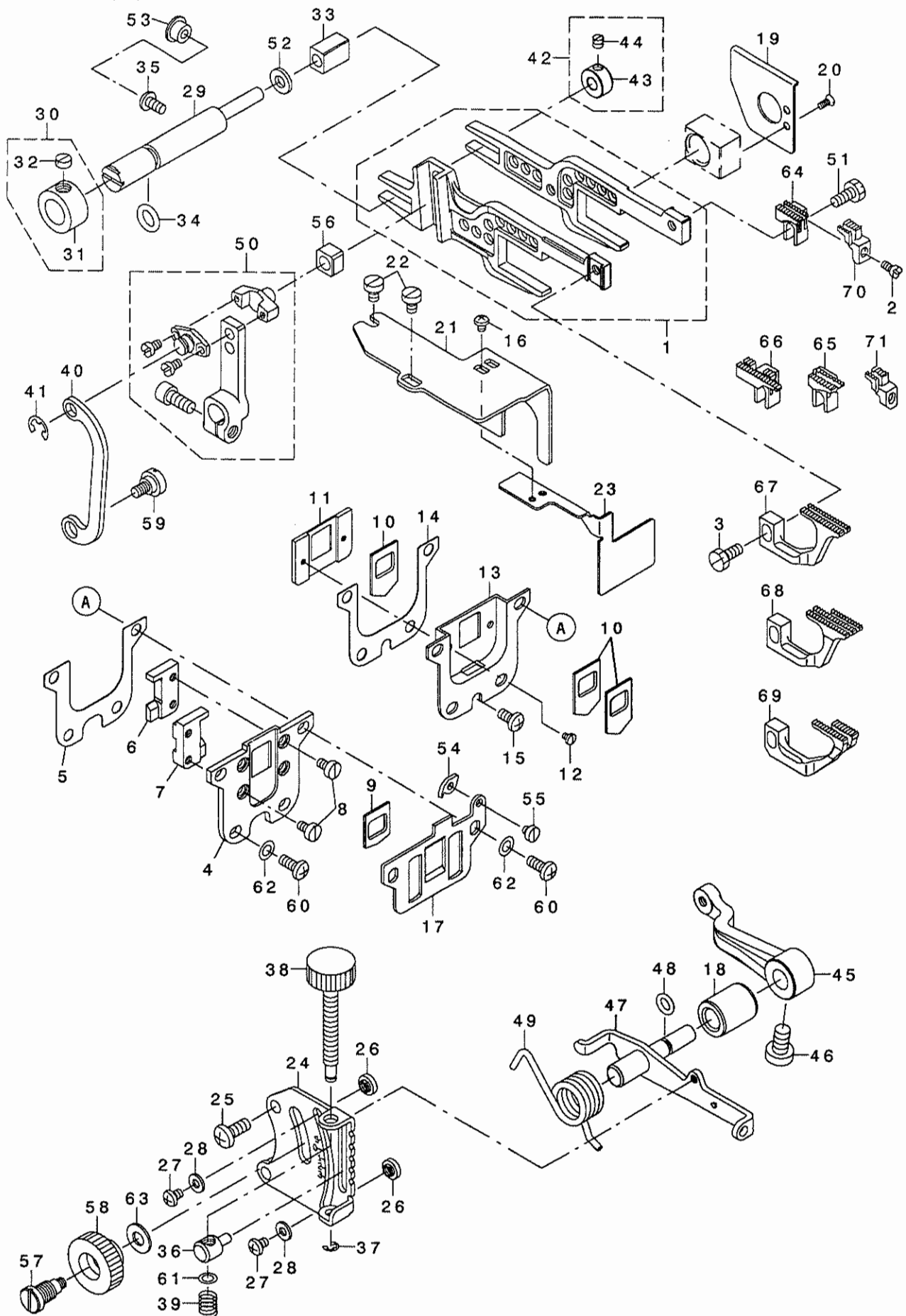
| REF. NO | NOTE | PART NO.      | DESCRIPTION                   | ト ヌ メ イ                 | Qty |
|---------|------|---------------|-------------------------------|-------------------------|-----|
| 1       |      | 131-18054     | FEED ECCENTRIC BODY ASM.      | オクリカムシツ* タ* イクミ         | 1   |
| 2       |      | 131-20605     | WASHER                        | ニジ* ユウカンロツト* サ* ガ* ネ    | 1   |
| 3       |      | SS-6121220-TP | SCREW 3/16-28 L=11.5          | ヒラネシ* 3/16-28 L=11.5    | 1   |
| 4       |      | 131-22452     | FEED BRANCH CRANK ASM.        | オクリフタマタクランククミ           | 1   |
| 5       |      | 131-22403     | FEED BRANCH CRANK             | オクリフタマタクランク             | (1) |
| 6       |      | SM-6061402-TP | SCREW M6 L=14                 | ロツカクアナネシ* M6 L=14       | (1) |
| 7       |      | TA-1030402-RO | RUBBER PLUG D=10.3 L=4        | トメセン D=10.3 L=4         | 1   |
| 8       |      | TA-2050416-RO | RUBBER PLUG                   | トメセン                    | 1   |
| 9       |      | 131-72556     | FEED SHAFT THRUST COLLAR ASM. | オクリシ* クスラストカラ- (クミ)     | 2   |
| 10      |      | 131-72507     | FEED SHAFT THRUST COLLAR      | オクリシ* クスラストカラ-          | (1) |
| 11      |      | SS-8110410-TP | SCREW 11/64-40 L= 3.5         | トメネシ* 11/64-40 L=3.5    | (2) |
| 12      | 01   | 132-17807     | SLIDE BLOCK A                 | シ* ヨウケ* オクリカクコ* マA      | 1   |
| 13      |      | 131-22502     | RATCHET PAWL SPRING           | ラチェットオサエハ* ネ            | 1   |
| 14      |      | 131-19300     | RATCHET GEAR SPRING           | ラチェットギ* ヤハ* ネ           | 1   |
| 15      |      | SS-6080320-SP | SCREW 1/8-44 L= 2.5           | ヒラネシ* 1/8-44 L=2.5      | 1   |
| 16      |      | 131-18708     | FEED CRANK ROD                | オクリクランクロツト*             | 1   |
| 17      |      | SS-7110910-TP | SCREW 11/64-40 L= 8.5         | マルヒラネシ* 11/64-40 L=8.5  | 1   |
| 18      | 01   | 121-16604     | NEEDLE BEARING                | オクリハ* アリソク* A           | 1   |
| 19      | 01   | 121-16703     | NEEDLE BEARING B              | オクリハ* アリソク* B           | 1   |
| 20      | 01   | 121-16802     | NEEDLE BEARING. ,C.           | オクリハ* アリソク* C           | 1   |
| 21      | 01   | 121-16901     | NEEDLE BEARING. ,D.           | オクリハ* アリソク* D           | 1   |
| 22      | 01   | 121-17008     | NEEDLE BEARING. ,E.           | オクリハ* アリソク* E           | 1   |
| 23      |      | 131-19409     | FEED SHAFT METAL , FRONT      | オクリシ* クマエメタル            | 1   |
| 24      |      | 131-19508     | FEED SHAFT METAL , REAR       | オクリシ* クウシロメタル           | 1   |
| 25      |      | 131-19607     | FEED SHAFT                    | オクリシ* ク                 | 1   |
| 26      |      | 132-16809     | PUSH BUTTON SHAFT             | オシホ* タンシ* ク             | 1   |
| 27      |      | SM-4041455-SN | SCREW M4 L=14                 | ナハ* ネシ* M4 L=14         | 1   |
| 28      |      | 132-16601     | PUSH BUTTON SPRING            | オシホ* タンハ* ネ             | 1   |
| 29      |      | 132-16700     | PUSH BUTTON SHAFT WASHER      | オシホ* タンシ* クサ*           | 1   |
| 30      |      | 132-44108     | RUBBER RING                   | Oリング*                   | 1   |
| 31      | 01   | 132-17906     | SLIDE BLOCK B                 | シ* ヨウケ* オクリカクコ* マB      | 1   |
| 32      |      | 131-19953     | MAIN FEED ARM ASM.            | シュオクリウデ* クミ             | 1   |
| 33      |      | 131-19904     | MAIN FEED ARM                 | シュオクリウデ*                | (1) |
| 34      |      | SM-6051202-TP | SCREW M5X0.8 L=12             | ロツカクアナホ* ルト M5X0.8 L=12 | (1) |
| 35      | 01   | 131-22007     | CRANK PIN A                   | オクリフタマタクランクピ* ンA        | 1   |
| 36      | 01   | 131-22106     | CRANK PIN B                   | オクリフタマタクランクピ* ンB        | 1   |
| 37      | 01   | 131-22205     | CRANK PIN C                   | オクリフタマタクランクピ* ンC        | 1   |
| 38      | 01   | 131-22304     | CRANK PIN D                   | オクリフタマタクランクピ* ンD        | 1   |
| 39      |      | 131-19706     | MAIN FEED ARM PIN             | シュオクリウデ* ピ* ン           | 1   |
| 40      |      | NS-6620320-SP | NUT 3/16-32                   | ロツカクナツト 3/16-32         | 1   |
| 41      |      | 131-20001     | WASHER B                      | シュオクリウデ* サ* ガ* ネ(B)     | 1   |
| 42      |      | 131-19805     | MAIN FEED LINK                | シュオクリソク                 | 1   |
| 43      |      | B1620-804-000 | PIN COLLAR                    | シュオクリ* ピ* ンカラ-          | 1   |

NOTE (注記) 01...SELECTIVE PARTS 選択部品

FOR NO.1 ORDER FOR SET ONLY CAN BE ACCEPTED  
NO.1は、セットのみの注文になります。

# 6. FEED MECHANISM COMPONENTS (2)

送り関係 (2)





| REF. NO | NOTE | PART NO.      | DESCRIPTION                    | ヒョウメイ                  | Qty |
|---------|------|---------------|--------------------------------|------------------------|-----|
| 1       |      | 132-15157     | FEED ROCKER ASM.               | オクリヨウト・ウカンクミ           | 1   |
| 2       |      | SS-4080620-TP | SCREW 1/8-44 L=6               | ナ・ネジ 1/8-44 L=6        | 1   |
| 3       |      | SS-9111010-SP | SCREW 11/64-40 L=9.5           | ロツカガネ ね 11/64-40 L=9.5 | 1   |
| 4       |      | 132-15306     | RUBBER CASE                    | ホ・ウツ・ンゴ ムケース           | 1   |
| 5       |      | 132-15405     | RUBBER CASE GASKET             | ホ・ウツ・ンゴ ムケースハ ッキン      | 1   |
| 6       |      | 132-15504     | FEED BAR SUPPORT, RIGHT        | ヨウト・ウカンオサエミキ           | 1   |
| 7       |      | 132-15603     | FEED BAR SUPPORT, LEFT         | ヨウト・ウカンオサエヒダリ          | 1   |
| 8       |      | SS-6090620-TP | SCREW                          | ヒラネジ                   | 4   |
| 9       |      | 121-18303     | DUST-PROOF RUBBER              | ホ・ウツ・ンゴ ム              | 1   |
| 10      |      | 121-18204     | OIL SHIELD RUBBER              | アブ・ラキリゴ ム              | 3   |
| 11      |      | 132-15702     | RUBBER HOLDING PLATE           | アブ・ラキリゴ ムウケイタ          | 1   |
| 12      |      | SS-7060310-SP | SCREW 3/32-56 L=3              | マルヒラネジ 3/32-56 L=3     | 2   |
| 13      |      | 132-15900     | OIL SHIELD CASE                | ユホ ムケース                | 1   |
| 14      |      | 132-16007     | OIL SHIELD CASE GASKET         | ユホ ムケースハ ッキン           | 1   |
| 15      |      | SM-4040855-SP | SCREW                          | ナ・ネジ                   | 1   |
| 16      |      | SM-4030455-SP | SCREW                          | ナ・ネジ M3 L=4            | 2   |
| 17      |      | 132-15801     | THROAT PLATE SUPPORT           | ハリイタササエ                | 1   |
| 18      |      | 131-22700     | ADJUSTING SHAFT METAL          | サト・ウチヨウセツツメ クメタル       | 1   |
| 19      |      | 132-16106     | OIL SHIELD PLATE               | ヨウト・ウカンユホ ムハ           | 1   |
| 20      |      | SS-1060610-SP | SCREW 3/32-56 L=5.5            | サラネジ 3/32-56 L=5.5     | 2   |
| 21      |      | 132-16205     | FEED CAM OIL SHIELD PLATE      | オクリカムユホ ムハ             | 1   |
| 22      |      | SM-6040600-SP | SCREW M4 L=6                   | ヒラネジ M4 L=6            | 2   |
| 23      |      | 132-16304     | OIL SHIELD PLATE               | アブ・ラキリゴ ムウケイタ ムハ       | 1   |
| 24      |      | 131-22809     | DIFFERENTIAL FEED GRADUATION   | サト・ウチヨウセツツメモリイタ        | 1   |
| 25      |      | SM-4051255-SP | SCREW, M5 L=12.                | ナ・ネジ M5 L=12           | 2   |
| 26      |      | 131-21405     | ADJUSTING STOPPER              | サト・ウチヨウセツツメ            | 2   |
| 27      |      | SS-4090515-SP | SCREW 9/64-40 L=5              | ナ・ネジ 9/64-40 L=5       | 2   |
| 28      |      | WP-0371016-SD | WASHER 3.7X8X1                 | ヒラサ・カネ 3.7X8X1         | 2   |
| 29      |      | 131-20902     | SUPPORT SHAFT                  | ヨウト・ウカンササエツク           | 1   |
| 30      |      | 131-21058     | HRUST COLLAR ASM.              | ササエツク イチキメカラー (クミ)     | 1   |
| 31      |      | 131-21009     | HRUST COLLAR                   | ササエツク イチキメカラー          | (1) |
| 32      |      | SS-8660330-SP | SCREW 1/4-40 L= 3.0            | トメネジ 1/4-40 L=3        | (1) |
| 33      |      | 131-20803     | SLIDE BLOCK                    | ヨウト・ウカンササエツク ム         | 1   |
| 34      |      | 131-70204     | RUBBER RING                    | オリツク                   | 1   |
| 35      |      | SM-4040855-SP | SCREW                          | ナ・ネジ                   | 1   |
| 36      |      | 132-17708     | DIFFERENTIAL FEED BLOCK        | サト・ウチヨウセツツメ            | 1   |
| 37      |      | RE-0300000-KO | E-RING 3                       | Eガ 外メツ 3               | 1   |
| 38      |      | 132-13012     | ADJUSTING SCREW                | ヒ・チヨウセツネジ              | 1   |
| 39      |      | 131-23302     | DIFFERENTIAL FEED SCREW SPRING | サト・ウチヨウセツネジ ハネ         | 1   |
| 40      |      | 131-21306     | ADJUSTING LINK                 | サト・ウチヨウセツツリツク          | 1   |
| 41      |      | RE-0500000-KO | E-RING 5                       | Eガ 外メツ 5               | 1   |
| 42      |      | 131-21256     | SUPPORT SHAFT COLLAR ASM.      | ヨウト・ウカンササエツク カラー (クミ)  | 1   |
| 43      |      | 131-21207     | SUPPORT SHAFT COLLAR           | ヨウト・ウカンササエツク カラー       | (1) |
| 44      |      | SS-8110410-TP | SCREW 11/64-40 L= 3.5          | トメネジ 11/64-40 L=3.5    | (1) |
| 45      |      | 131-21900     | DIFFERENTIAL FEED ROCKER       | サト・ウチヨウセツツメ            | 1   |
| 46      |      | SS-6661110-SP | SCREW 1/4-40 L=11              | ヒラネジ 1/4-40 L=11       | 1   |
| 47      |      | 132-17351     | ROCKER SHAFT ASM.              | サト・ウチヨウセツツク クツゴ ム      | 1   |
| 48      |      | 131-70501     | RUBBER RING                    | オリツク                   | 1   |
| 49      |      | 131-21603     | ADJUSTING LEVER SPRING         | サト・ウチヨウセツツメ ハネ         | 1   |
| 50      |      | 132-18052     | DIFFERENTIAL FEED ARM ASM.     | フクオクリツク クミ             | 1   |
| 51      |      | SS-9111050-SP | SCREW 11/64-40 L=9.5           | ロツカガネ ね 11/64-40 L=9.5 | 1   |
| 52      |      | 131-21108     | WASHER                         | ヨウト・ウカンササエツク クサ・カネ     | 1   |
| 53      |      | TA-0800504-RO | PLUG D=8 L=4.5                 | トメセン D=8X4.5           | 1   |
| 54      |      | 132-00902     | FEED MECHANISM COVER PRESSER   | オクリフタオサエ               | 1   |
| 55      |      | SS-6080340-SP | SCREW 1/8-44 L=2.9             | ヒラネジ 1/8-44 L=2.9      | 1   |
| 56      |      | 132-18102     | SLIDE BLOCK                    | フクオクリツク ソカクゴ ム         | 1   |
| 57      |      | 132-17401     | DIFFERENTIAL FEED HINGE SCREW  | サト・ウチヨウセツツメ            | 1   |
| 58      |      | 132-17500     | DIFFERENTIAL FEED LOCK NUT     | サト・ウロツクナット             | 1   |
| 59      |      | SD-0720271-SP | HINGE SCREW D=7, 2 H=2, 7      | ダ・ネジ D=7, 2 H=2, 7     | 1   |
| 60      |      | SM-4041055-SP | SCREW M4 L=10                  | ナ・ネジ M4 L=10           | 4   |
| 61      |      | WP-0460556-SD | WASHER 4.6X7.5X0.5             | ヒラサ・カネ 4.6X7.5X0.5     | 1   |
| 62      |      | WP-0480856-SP | WASHER 4.8X8.4X0.8             | ヒラサ・カネ 4.8X8.4X0.8     | 4   |
| 63      |      | WP-0621016-SD | WASHER 6.2X13X1                | ヒラサ・カネ 6.2X13X1        | 1   |
| 64      | 03   | 131-91606     | MAIN FEED DOG                  | シュオクリハ                 | 1   |
| 65      | *04  | 131-92000     | MAIN FEED DOG                  | シュオクリハ                 | 1   |
| 66      | 02   | 131-92406     | MAIN FEED DOG                  | シュオクリハ                 | 1   |
| 67      | 03   | 131-92802     | DIFFERENTIAL FEED DOG          | フクオクリハ                 | 1   |
| 68      | 04   | 131-93206     | DIFFERENTIAL FEED DOG          | フクオクリハ                 | 1   |
| 69      | 02   | 131-93602     | DIFFERENTIAL FEED DOG          | フクオクリハ                 | 1   |
| 70      | 01   | 131-91309     | AUXILIARY FEED DOG             | ホジ ヨクリハ                | 1   |
| 71      | 02   | 131-91408     | AUXILIARY FEED DOG             | ホジ ヨクリハ                | 1   |

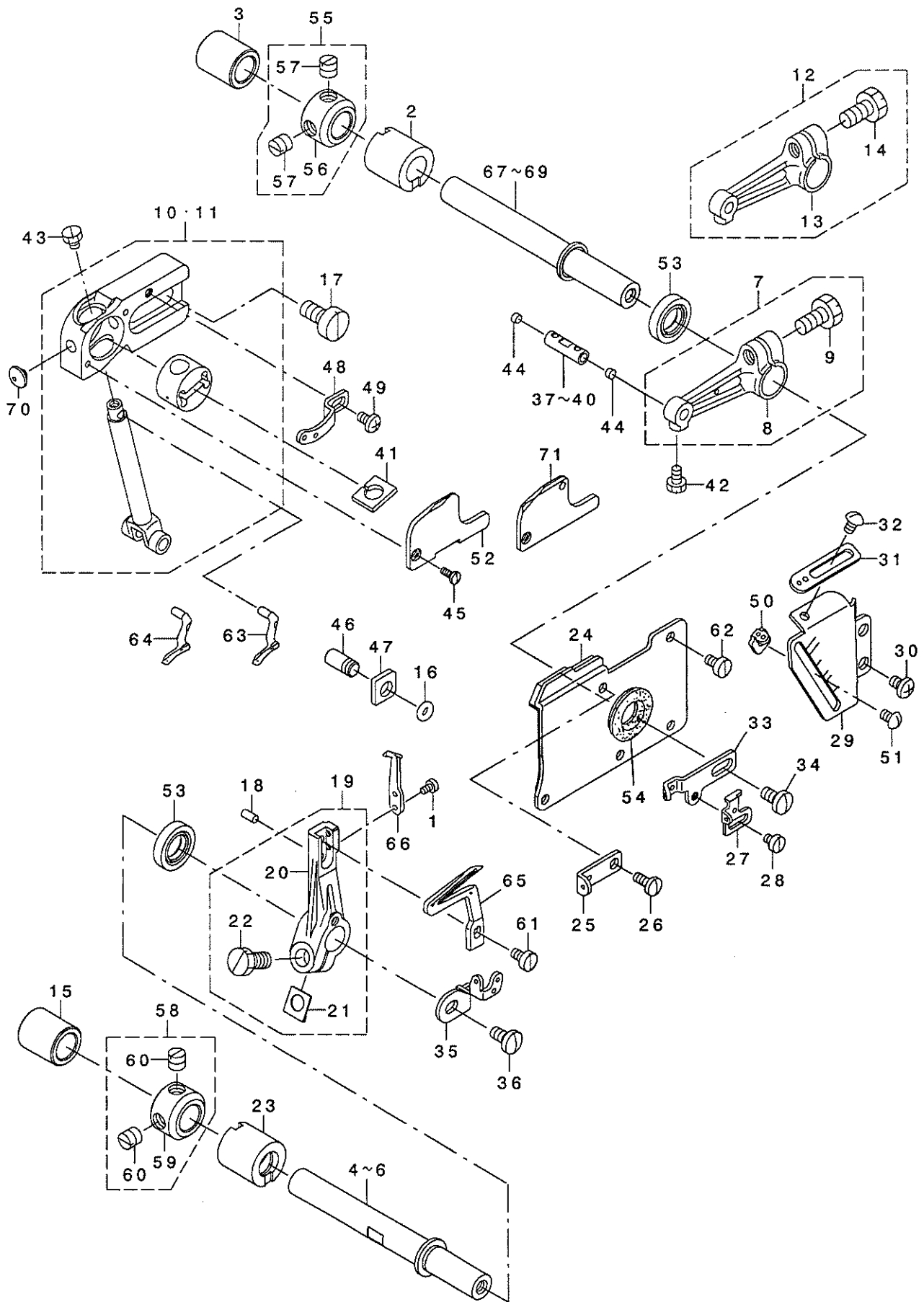
NOTE (注記)

01... FOR MO-6704D, MO-6714D MO-6704D, MO-6714D用  
02... FOR MO-6716D MO-6716D用  
03... FOR MO-6704D MO-6704D用  
04... FOR MO-6714D MO-6714D用

FOR NO.1, 50, ORDER FOR SET ONLY CAN BE ACCEPTED  
NO.1, 50は、セットのみの注文になります。

# 7. UPPER & LOWER LOOPER COMPONENTS

上ルーパ、下ルーパ関係



| REF. NO | NOTE | PART NO.      | DESCRIPTION                    | ト ヲ メ イ                          | Qty |
|---------|------|---------------|--------------------------------|----------------------------------|-----|
| 1       |      | SS-6060440-TP | SCREW 3/32-56 L=3.5            | ヒラネジ                             | 2   |
| 2       |      | 400-04696     | UPPER LOOPER SHAFT FRONT METAL | ウツル-ハ-ジ'クマエメタル                   | 1   |
| 3       |      | 132-22708     | LOOPER SHAFT REAR BUSHING      | ル-ハ-ジ'クアトメタル                     | 1   |
| 4       | 03   | 132-21700     | LOWER LOOPER SHAFT A           | シタル-ハ-ジ'クA                       | 1   |
| 5       | 03   | 132-21809     | LOWER LOOPER SHAFT B           | シタル-ハ-ジ'クB                       | 1   |
| 6       | 03   | 132-21908     | LOWER LOOPER SHAFT C           | シタル-ハ-ジ'クC                       | 1   |
| 7       | 02   | 131-31156     | UPPER LOOPER ARM B ASM.        | ウツル-ハ-ウテ' Bクミ                    | 1   |
| 8       |      | 131-31107     | UPPER LOOPER ARM B             | ウツル-ハ-ウテ' B                      | (1) |
| 9       |      | SS-9151210-TP | SCREW 15/64-28 L=11.8          | ロツカクネ'ルト 15/64-28                | (1) |
| 10      | *01  | 400-39400     | GUIDE SUPPORT A ASM.           | ウツル-ハ-ガ'イト' Aクミ                  | 1   |
| 11      | *02  | 400-39401     | GUIDE SUPPORT B ASM.           | ウツル-ハ-ガ'イト' Bクミ                  | 1   |
| 12      | 01   | 131-31057     | UPPER LOOPER ARM A ASM.        | ウツル-ハ-ウテ' Aクミ                    | 1   |
| 13      |      | 131-31008     | UPPER LOOPER ARM A             | ウツル-ハ-ウテ' A                      | (1) |
| 14      |      | SS-9151210-TP | SCREW 15/64-28 L=11.8          | ロツカクネ'ルト 15/64-28                | (1) |
| 15      |      | 132-22708     | LOOPER SHAFT REAR BUSHING      | ル-ハ-ジ'クアトメタル                     | 1   |
| 16      |      | 131-70600     | RUBBER RING                    | オリソク                             | 1   |
| 17      |      | SM-6061200-SP | SCREW M6 L=12                  | ヒラネジ' M6 L=12                    | 2   |
| 18      |      | PS-0300062-KH | SPRING PIN 3X6                 | スプリング' ピン 3X6                    | 1   |
| 19      |      | 131-32550     | LOWER LOOPER SUPPORT ARM ASM.  | シタル-ハ-ウテ' ウテ' クミ                 | 1   |
| 20      |      | 131-32501     | LOWER LOOPER SUPPORT ARM       | シタル-ハ-ウテ' ウテ'                    | (1) |
| 21      |      | 131-29309     | WASHER                         | ワッ' ウテ' ヲメリツツキ                   | (1) |
| 22      |      | SS-9151210-TP | SCREW 15/64-28 L=11.8          | ロツカクネ'ルト 15/64-28                | (1) |
| 23      |      | 132-22609     | LOWER LOOPER SHAFT FRONT METAL | シタル-ハ-ジ'クマエメタル                   | 1   |
| 24      | *    | 131-33053     | OIL SHIELD PLATE ASM.          | ル-ハ-ガ' イト' エキ' ヲハ' ソクミ           | 1   |
| 25      |      | 123-40600     | UPPER LOOPER THREAD GUIDE      | ウツル-ハ-ト' アソナイ' (ナカ)              | 1   |
| 26      |      | SS-7090850-SP | SCREW 9/64-40 L=8              | マルヒラネジ' 9/64-40 L=8              | 1   |
| 27      |      | 123-40709     | LOWER LOOPER THREAD TAKE-UP    | シタル-ハ-テン' ビ' ソ                   | 1   |
| 28      |      | SS-6080410-SP | SCREW 1/8-44 L=4               | ヒラネジ' 1/8-44 L=4                 | 1   |
| 29      |      | 132-22401     | LOOPER THREAD TAKE-UP COVER    | ル-ハ-テン' ビ' ソ' カハ'                | 1   |
| 30      |      | SM-4040655-SP | SCREW M4 L=6                   | ナ' コネジ' M4 L=6                   | 2   |
| 31      |      | 123-40303     | THREAD GUIDE, RIGHT            | ウツル-ハ-イト' アソナイ' ミキ'              | 1   |
| 32      |      | SS-3090610-SP | SCREW 9/64-40 L=6              | マルネジ' 9/64-40 L=6                | 1   |
| 33      |      | 123-40402     | THREAD TAKE-UP, RIGHT          | ウツル-ハ-テン' ビ' ソ' ミキ'              | 1   |
| 34      |      | SS-7110840-SP | SCREW 11/64-40 L=7.8           | マルヒラネジ' 11/64-40 L=7.8           | 1   |
| 35      |      | 131-32907     | LOOPER THREAD TAKE-UP, LEFT    | ル-ハ-テン' ビ' ソ' (ヒタ' リ)            | 1   |
| 36      |      | SS-7110840-SP | SCREW 11/64-40 L=7.8           | マルヒラネジ' 11/64-40 L=7.8           | 1   |
| 37      | *03  | 400-04716     | UPPER LOOPER HOLDER PIN A      | ウエル-ハ-タ' キビ' ソ' A                | 1   |
| 38      | *03  | 400-04718     | UPPER LOOPER HOLDER PIN B      | ウエル-ハ-タ' キビ' ソ' B                | 1   |
| 39      | *03  | 400-04720     | UPPER LOOPER HOLDER PIN C      | ウエル-ハ-タ' キビ' ソ' C                | 1   |
| 40      | *03  | 400-04722     | UPPER LOOPER HOLDER PIN D      | ウエル-ハ-タ' キビ' ソ' D                | 1   |
| 41      |      | 400-04751     | UPPER LOOPER GUIDE FELT        | ウツル-ガ' イト' フェルト                  | 1   |
| 42      |      | SS-9090610-TP | SCREW 9/64-40 L=5.5            | ロツカクネ'ルト 9/64-40 L=5.5           | 1   |
| 43☆     |      | SS-9090410-TP | SCREW                          | ロツカクネ'ルト                         | 1   |
| 44      |      | 400-04580     | NEEDLE DRIVING ARM PIN PLUG    | ハリ' クト' ウテ' ビ' ソ' ト' メソソ         | 2   |
| 45      |      | SS-7060610-SP | SCREW 3/32-56 L= 5.5           | マルヒラネジ' 3/32-56 L=5.5            | 2   |
| 46      |      | 131-31800     | GAUGE FIXING PIN               | ゲ' ジ' コタイ' ビ' ソ                  | 1   |
| 47      |      | 131-32006     | GUIDE SUPPORT GAUGE            | ウツル-ハ-ガ' イト' ササエ' -ジ'            | 1   |
| 48      |      | 123-40501     | THREAD GUIDE, UPPER            | ウツル-ハ-イト' アソナイ' (ウエ)             | 1   |
| 49      |      | SS-4090615-SP | SCREW 9/64-40 L=6              | ナ' ネジ' 9/64-40 L=6               | 1   |
| 50      |      | 123-40808     | THREAD GUIDE                   | シタル-ハ-イト' アソナイ'                  | 1   |
| 51      |      | SS-3090610-SP | SCREW 9/64-40 L=6              | マルネジ' 9/64-40 L=6                | 1   |
| 52      | 01   | 400-04713     | UPPER LOOPER GUIDE COVER A     | ウエル-ハ-ガ' イト' フタA                 | 1   |
| 53      |      | 400-32565     | OIL SEAL                       | ル-ハ-ジ' クマエメタル' オイル' シール          | 2   |
| 54      |      | B2530-704-000 | UPPER LOOPER SHAFT RUBBER RING | ウツル-ハ-ジ' ク' コ' ヲ' ヲ              | 1   |
| 55      |      | 131-72853     | THRUST COLLAR ASM.             | ル-ハ-ジ' ク' ス' ラ' ス' ト' カ' ラ- (クミ) | 1   |
| 56      |      | 131-72804     | THRUST COLLAR                  | ル-ハ-ジ' ク' ス' ラ' ス' ト' カ' ラ-      | (1) |
| 57      |      | SS-8660610-TP | SCREW 1/4-40 L=6               | ト' メネジ' 1/4-40 L=6               | (2) |
| 58      | 04   | 131-72853     | THRUST COLLAR ASM.             | ル-ハ-ジ' ク' ス' ラ' ス' ト' カ' ラ- (クミ) | 1   |
| 59      |      | 131-72804     | THRUST COLLAR                  | ル-ハ-ジ' ク' ス' ラ' ス' ト' カ' ラ-      | (1) |
| 60      |      | SS-8660610-TP | SCREW 1/4-40 L=6               | ト' メネジ' 1/4-40 L=6               | (2) |
| 61      |      | SS-6090620-TP | SCREW                          | ヒラネジ'                            | 1   |
| 62      |      | SS-6090630-TP | SCREW 9/64-40 L=6              | ヒラネジ' 9/64-40 L=6                | 4   |
| 63☆     | 01   | 119-91908     | UPPER LOOPER                   | ウツル-ハ-                           | 1   |
| 64☆     | 02   | 121-76103     | UPPER LOOPER                   | ウツル-ハ-                           | 1   |
| 65☆     |      | 119-99307     | LOWER LOOPER                   | シタル-ハ-                           | 1   |
| 66      |      | 118-90001     | TRAVELING NEEDLE GUARD         | イト' -ハリ' ヲク                      | 1   |
| 67      | 03   | 400-04692     | UPPER LOOPER SHAFT A           | ウツル-ハ-ジ' クA                      | 1   |
| 68      | 03   | 400-04693     | UPPER LOOPER SHAFT B           | ウツル-ハ-ジ' クB                      | 1   |
| 69      | 03   | 400-04694     | UPPER LOOPER SHAFT C.          | ウツル-ハ-ジ' クC                      | 1   |
| 70      |      | 132-04003     | SAFETY PLATE BUSH              | メソ' カハ' -フ' ヲ' シュ                | 1   |
| 71      | 02   | 400-04714     | UPPER LOOPER GUIDE COVER B     | ウツル-ハ-ガ' イト' フタB                 | 1   |

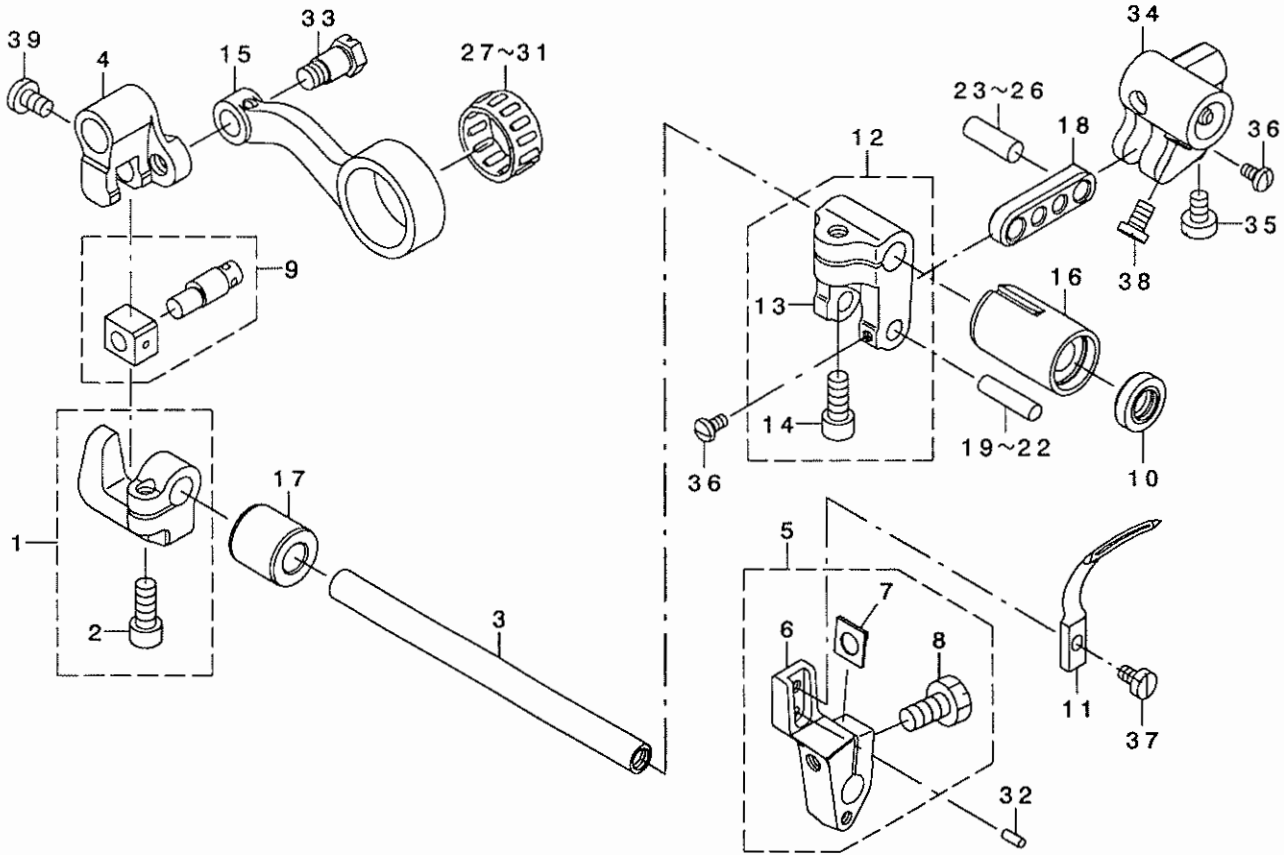
NOTE (注記)

01... FOR MO-6704D, MO-6716D MO-6704D, MO-6716D用  
02... FOR MO-6714D MO-6714D用  
03... SELECTIVE PARTS 選択部品  
04... FOR MO-6704D, MO-6714D MO-6704D, MO-6714D用

FOR NO.10,11,ORDER FOR SET ONLY CAN BE ACCEPTED  
NO.10,11は、セットのみの注文になります。

# 8. CHAIN LOOPER COMPONENTS (FOR MO-6716D)

二重環ルーパ関係(MO-6716D用)



| REF. NO | NOTE | PART NO.      | DESCRIPTION                   | ト    | リ    | メ    | イ           | Qty            |
|---------|------|---------------|-------------------------------|------|------|------|-------------|----------------|
| 1       |      | 131-29853     | BRACKET ASM.                  | ニブ   | ユウカン | ココマダ | キグミ         | 1              |
| 2       |      | SM-6051202-TP | SCREW M5X0.8 L=12             | ロツカク | アナネ  | メト   | M5X0.8 L=12 | (1)            |
| 3       |      | 131-26909     | CHAIN LOOPER SHAFT            | ニブ   | ユウカン | ク    |             | 1              |
| 4       |      | 131-26008     | FRONT-AND-REAR ARM            | ニブ   | ユウカン | ベ    | ンゴ          | ウヂ             |
| 5       |      | 131-29952     | CHAIN LOOPER DRIVING ARM ASM. | ニブ   | ユウカン | ハ    | ウヂ          | クミ             |
| 6       |      | 131-29903     | CHAIN LOOPER DRIVING ARM      | ニブ   | ユウカン | ハ    | ウヂ          | (1)            |
| 7       |      | 131-29309     | WASHER                        | ウチ   | ウヂ   | ウメツツ | キ           | (1)            |
| 8       |      | SS-9151210-TP | SCREW 15/64-28 L=11.8         | ロツカク | メ    | メト   | 15/64-28    | (1)            |
| 9       |      | 131-26354     | SLIDE BLOCK PIN ASM.          | ニブ   | ユウカン | コク   | マビ          | クミ             |
| 10      |      | 400-10805     | OIL SEAL RING                 | キ    | イ    | メ    | ル           | 1              |
| 11☆     |      | 121-20705     | CHAIN LOOPER                  | ニブ   | ユウカン | ハ    |             | 1              |
| 12      |      | 131-25950     | CHAIN LOOPER DRIVING ARM ASM. | ニブ   | ユウカン | ヨウ   | ウヂ          | クミ             |
| 13      |      | 131-25901     | CHAIN LOOPER DRIVING ARM      | ニブ   | ユウカン | ヨウ   | ウヂ          | (1)            |
| 14      |      | SM-6051202-TP | SCREW M5X0.8 L=12             | ロツカク | アナネ  | メト   | M5X0.8 L=12 | (1)            |
| 15      |      | 132-20009     | CHAIN LOOPER ROD              | ニブ   | ユウカン | ロツ   |             | 1              |
| 16      |      | 131-28103     | BUSHING, FRONT                | ニブ   | ユウカン | ク    | マ           | メ              |
| 17      |      | 131-27006     | BUSHING, REAR                 | ニブ   | ユウカン | ク    | ク           | ロ              |
| 18      |      | 131-27105     | CHAIN LOOPER SHAFT DRIV. LINK | ニブ   | ユウカン | ヨウ   | ウ           |                |
| 19      | 01   | 131-26503     | PIN, LONG A                   | ニブ   | ユウカン | ヨウ   | ウ           | ビ              |
| 20      | 01   | 131-26602     | PIN, LONG B                   | ニブ   | ユウカン | ヨウ   | ウ           | ビ              |
| 21      | 01   | 131-26701     | PIN, LONG C                   | ニブ   | ユウカン | ヨウ   | ウ           | ビ              |
| 22      | 01   | 131-26800     | PIN, LONG D                   | ニブ   | ユウカン | ヨウ   | ウ           | ビ              |
| 23      | 01   | 131-27204     | PIN, SHORT A                  | ニブ   | ユウカン | ヨウ   | ウ           | ビ              |
| 24      | 01   | 131-27303     | PIN, SHORT B                  | ニブ   | ユウカン | ヨウ   | ウ           | ビ              |
| 25      | 01   | 131-27402     | PIN, SHORT C                  | ニブ   | ユウカン | ヨウ   | ウ           | ビ              |
| 26      | 01   | 131-27501     | PIN, SHORT D                  | ニブ   | ユウカン | ヨウ   | ウ           | ビ              |
| 27      | 01   | B2119-816-A00 | BEARING A                     | ニブ   | ユ    | カン   | ロツ          | ア              |
| 28      | 01   | B2119-816-B00 | BEARING B                     | ニブ   | ユ    | カン   | ロツ          | B              |
| 29      | 01   | B2119-816-C00 | BEARING C                     | ニブ   | ユ    | カン   | ロツ          | C              |
| 30      | 01   | B2119-816-D00 | BEARING D                     | ニブ   | ユ    | カン   | ロツ          | D              |
| 31      | 01   | B2119-816-E00 | BEARING E                     | ニブ   | ユ    | カン   | ロツ          | E              |
| 32      |      | PS-0250062-KH | SPRING PIN 2.5X6              | ス    | リ    | ク    | ビ           | 2.5X6          |
| 33      |      | SD-0720803-TH | STEP-SCREW D=7.24 H=8         | ダ    | ソ    | ネ    |             | 1              |
| 34      |      | 121-21612     | DRIVING BALL ARM BRACKET      | ウ    | タ    | ル    | ハ           | キ              |
| 35      |      | SS-6110710-TP | SCREW 11/64-40 L= 6.5         | ヒ    | ラ    | ネ    |             | 11/64-40 L=6.5 |
| 36      |      | SS-4080620-TP | SCREW 1/8-44 L=6              | チ    | ハ    | ネ    |             | 1/8-44 L=6     |
| 37      |      | SS-6090620-TP | SCREW                         | ヒ    | ラ    | ネ    |             | 1              |
| 38      |      | SS-6110710-TP | SCREW 11/64-40 L= 6.5         | ヒ    | ラ    | ネ    |             | 11/64-40 L=6.5 |
| 39      |      | SS-7110720-TP | SCREW 11/64-40 L=7            | マ    | ヒ    | ラ    | ネ           | 11/64-40 L=7   |

NOTE (注記)

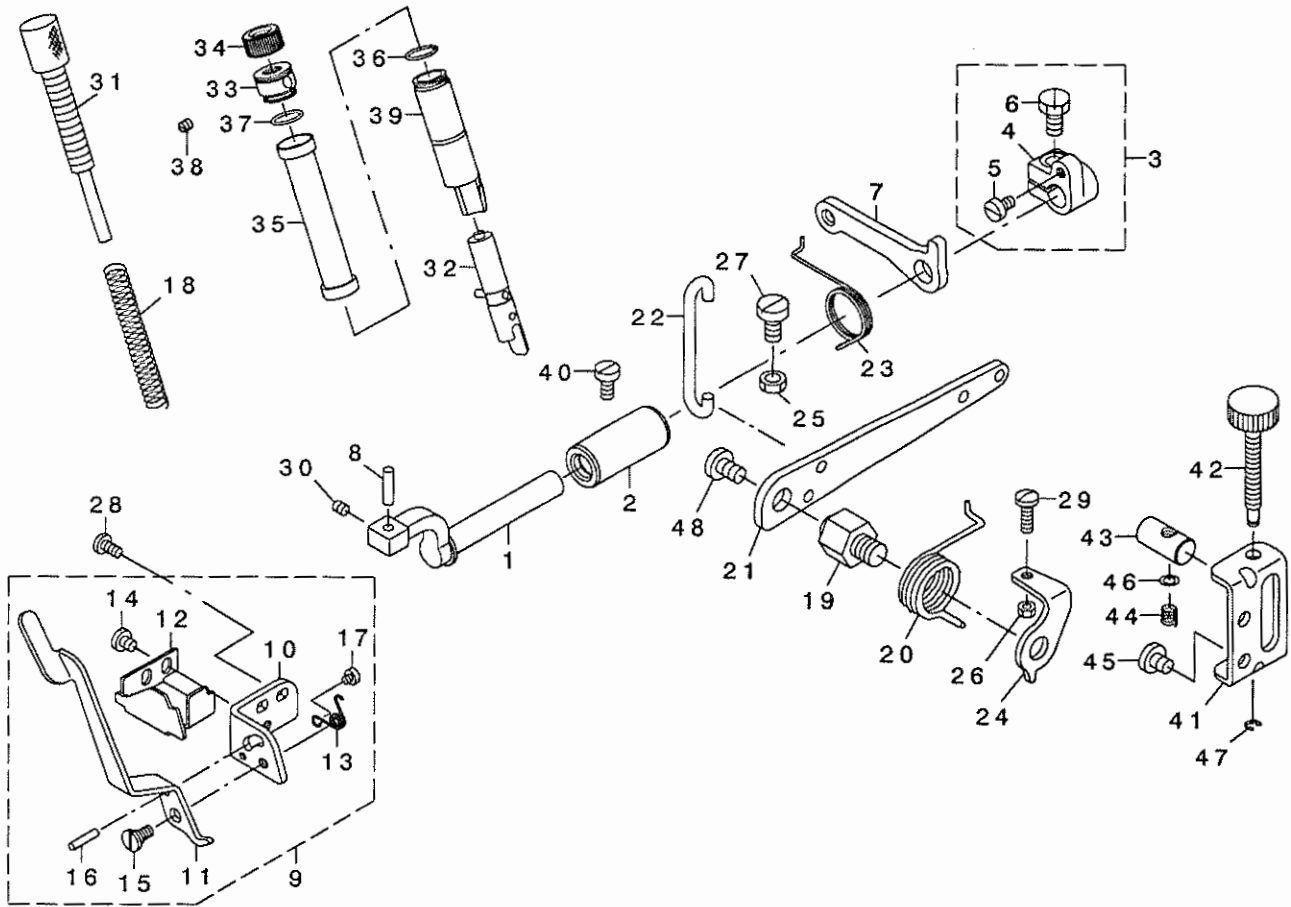
01...SELECTIVE PARTS

選択部品

FOR NO.9,ORDER FOR SET ONLY CAN BE ACCEPTED  
NO.9は、セットのみの注文になります。

# 9. PRESSER FOOT COMPONENTS (1)

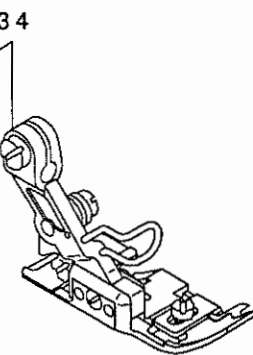
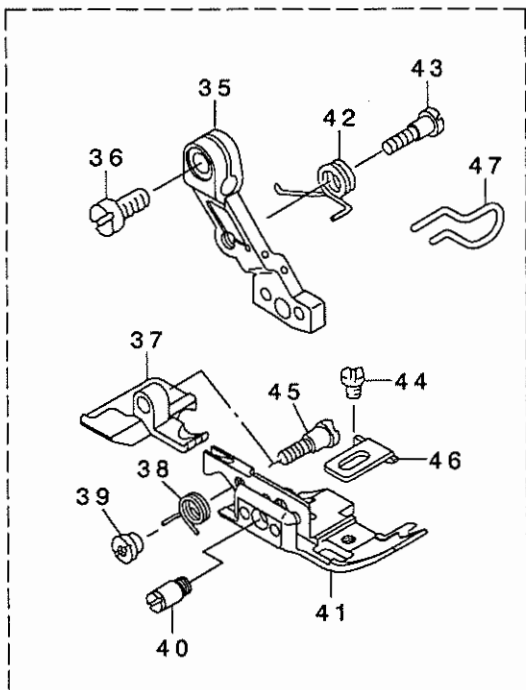
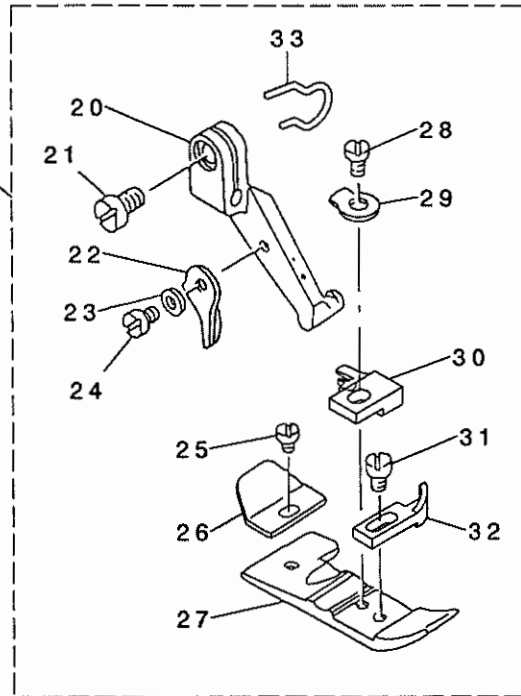
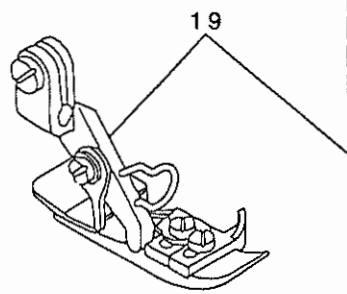
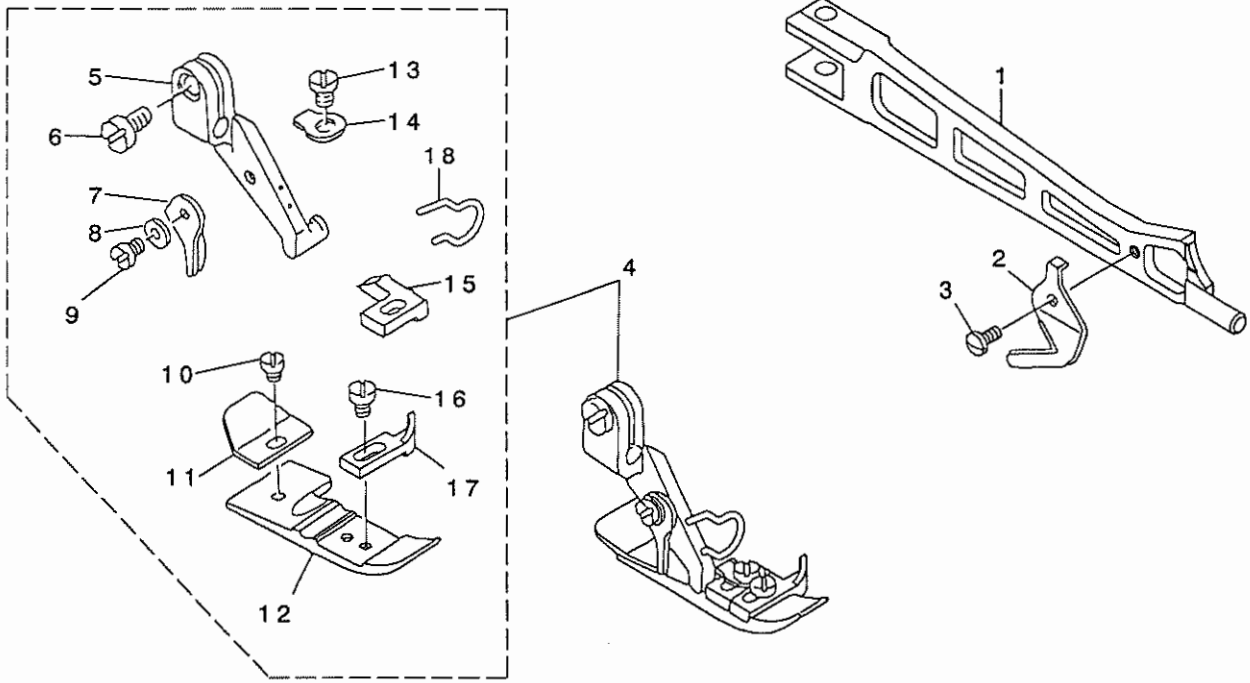
押さえ関係 (1)



| REF. NO | NOTE | PART NO.      | DESCRIPTION                    | 品名                 | Qty |
|---------|------|---------------|--------------------------------|--------------------|-----|
| 1       |      | 131-15001     | PRESSER FOOT SHAFT             | 押し足シャフト            | 1   |
| 2       |      | 131-15100     | PRESSER FOOT SHAFT BUSHING     | 押し足シャフト用ブushing    | 1   |
| 3       |      | 131-15258     | THRUST ARM ASM.                | 押し足クランクアセンブリ       | 1   |
| 4       |      | 131-15209     | THRUST ARM                     | 押し足クランク            | (1) |
| 5       |      | SS-6110710-TP | SCREW 11/64-40 L=6.5           | ビス 11/64-40 L=6.5  | (1) |
| 6       |      | SS-9151210-TP | SCREW 15/64-28 L=11.8          | ビス 15/64-28 L=11.8 | (1) |
| 7       |      | 131-16801     | LIFTING ARM                    | 押し足クランク            | 1   |
| 8       |      | 131-15407     | PRESSER FOOT ARM HINGE SHAFT   | 押し足クランクシャフト        | 1   |
| 9       |      | 131-15753     | PRESSER LIFTING LEVER BASE ASM | 押し足クランクベースアセンブリ    | 1   |
| 10      |      | 131-15803     | PRESSER LIFTING LEVER BASE     | 押し足クランクベース         | (1) |
| 11      |      | 131-15902     | PRESSER LIFTING LEVER          | 押し足クランクレバー         | (1) |
| 12      |      | 131-16009     | PRESSER ARM STOPPER            | 押し足クランクストッパー       | (1) |
| 13      |      | 131-16108     | PRESSER FOOT LIFTING SPRING    | 押し足クランクバネ          | (1) |
| 14      |      | SS-7110510-SP | SCREW 11/64-40 L=5             | ビス 11/64-40 L=5    | (2) |
| 15      |      | SD-0640241-SP | HINGE SCREW D=6.35 H=2.4       | ダボネジ D=6.35 H=2.4  | (1) |
| 16      |      | PS-0300142-KH | SPRING PIN 0.3 X 14            | スプリングピン 0.3 X 14   | (1) |
| 17      |      | SS-6080340-SP | SCREW 1/8-44 L=2.9             | ビス 1/8-44 L=2.9    | (1) |
| 18      |      | 131-16207     | PRESSER FOOT SPRING            | 押し足バネ              | 1   |
| 19      |      | 131-17007     | PRESSER LIFTING LEVER SCREW    | 押し足クランクレバーネジ       | 1   |
| 20      |      | 131-16306     | PRESSER LIFTING LEVER SPRING   | 押し足クランクレバーバネ       | 1   |
| 21      |      | 131-16900     | PRESSER LIFTING LEVER          | 押し足クランクレバー         | 1   |
| 22      |      | 131-16405     | PRESSER LIFTING HOOK           | 押し足クランクフック         | 1   |
| 23      |      | 131-16504     | LIFTING LEVER ARM SPRING       | 押し足クランクアームバネ       | 1   |
| 24      |      | 131-16603     | PRESSER LIFTING LEVER SPRING   | 押し足クランクストッパーバネ     | 1   |
| 25      |      | NW-6060003-SC | NUT M6                         | ワッシャー M6           | 1   |
| 26      |      | NS-6110420-SP | NUT 11/64-40                   | ナット 11/64-40       | 1   |
| 27      |      | SM-6061200-SP | SCREW M6 L=12                  | ビス M6 L=12         | 1   |
| 28      |      | SS-7110840-SP | SCREW 11/64-40 L=7.8           | ビス 11/64-40 L=7.8  | 2   |
| 29      |      | SS-7111410-TP | SCREW 11/64-40 L=14            | ビス 11/64-40 L=14   | 1   |
| 30      | *    | SM-8050412-TP | SCREW M5 L=4                   | ビス M5 L=4          | 1   |
| 31      | *    | 400-34897     | PRESSER ADJUSTING SCREW        | 押し足調整ネジ            | 1   |
| 32      |      | 131-15654     | PRESSER BAR ASM.               | 押し足棒               | 1   |
| 33      |      | 122-88700     | PRESSER REGULATOR SCREW WASHER | 押し足調整ネジ用ワッシャー      | 1   |
| 34      |      | 131-17106     | PRESSER REGULATOR NUT          | 押し足調整ネジ用ナット        | 1   |
| 35      |      | 132-12709     | PRESSER BAR COVER              | 押し足棒カバー            | 1   |
| 36      |      | 131-70402     | RUBBER RING                    | ゴムリング              | 2   |
| 37      |      | 131-70402     | RUBBER RING                    | ゴムリング              | 1   |
| 38      |      | SM-8040402-TP | SCREW M4X0.7 L=4               | ビス M4X0.7 L=4      | 1   |
| 39      |      | 132-12501     | PRESSER BAR BUSHING            | 押し足棒用ブushing       | 1   |
| 40      |      | SS-6121020-SP | SCREW 3/16-28 L=9.5            | ビス 3/16-28 L=9.5   | 1   |
| 41      |      | 132-12808     | ADJUSTING BASE                 | 押し足調整ベース           | 1   |
| 42      |      | 132-13012     | ADJUSTING SCREW                | 押し足調整ネジ            | 1   |
| 43      |      | 132-12915     | ADJUSTING BLOCK                | 押し足調整ブロック          | 1   |
| 44      |      | 131-23302     | ADJUSTING SPRING               | 押し足調整バネ            | 1   |
| 45      |      | SS-7150740-SP | SCREW 15/64-28 L=7             | ビス 15/64-28 L=7    | 2   |
| 46      |      | WP-0460556-SD | WASHER 4.6X7.5X0.5             | ワッシャー 4.6X7.5X0.5  | 1   |
| 47      |      | RE-0300000-KO | E-RING 3                       | Eリング 3             | 1   |
| 48      |      | SS-7161040-SP | SCREW 1/4-24 L=9.5             | ビス 1/4-24 L=9.5    | 1   |

10. PRESSER FOOT COMPONENTS (2)

押さえ関係 (2)

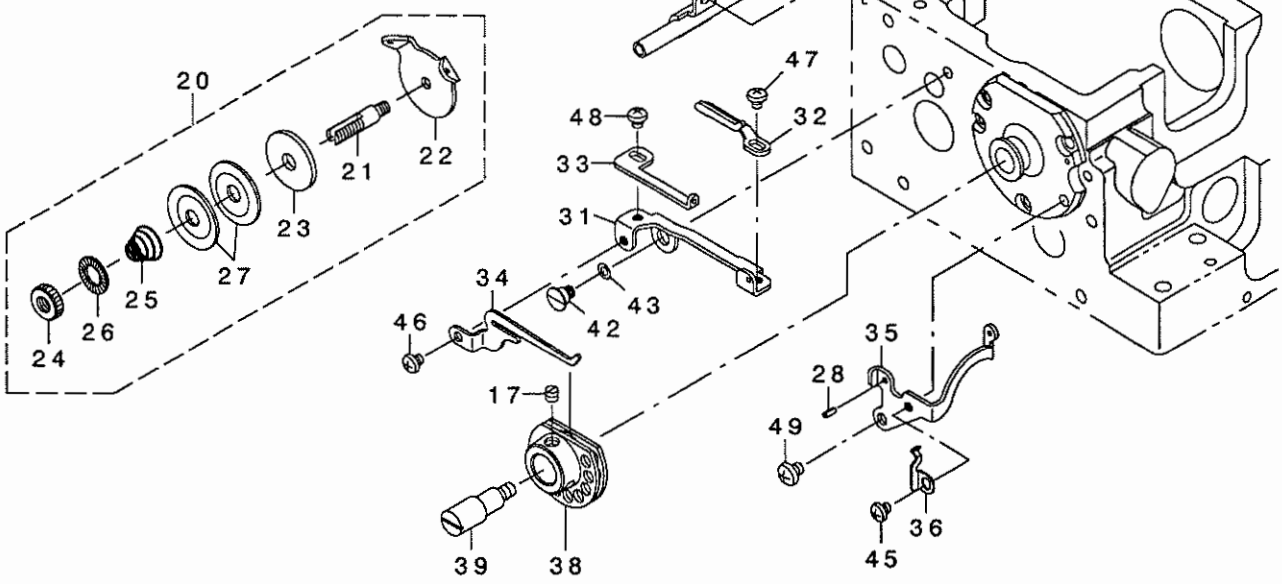
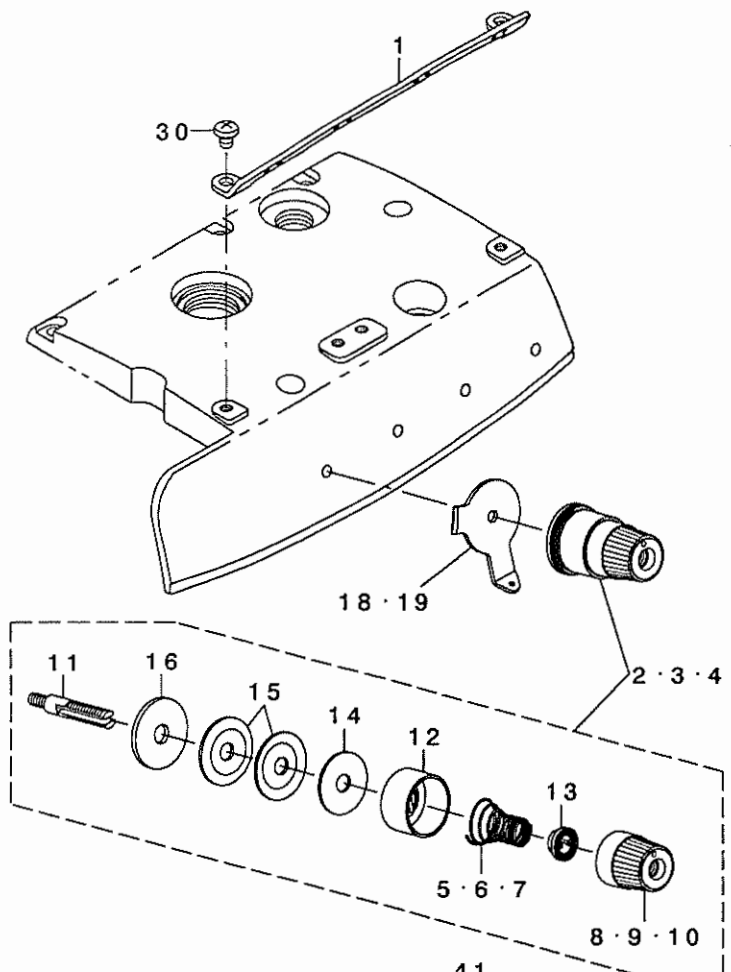
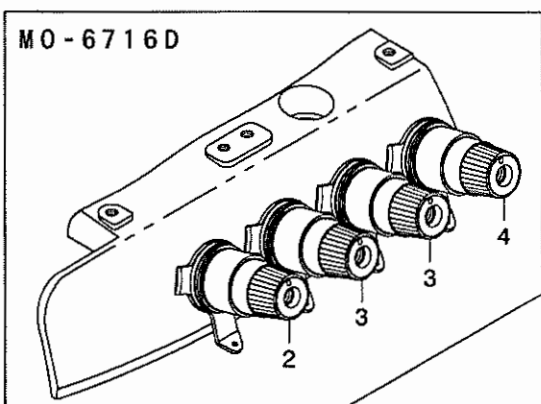
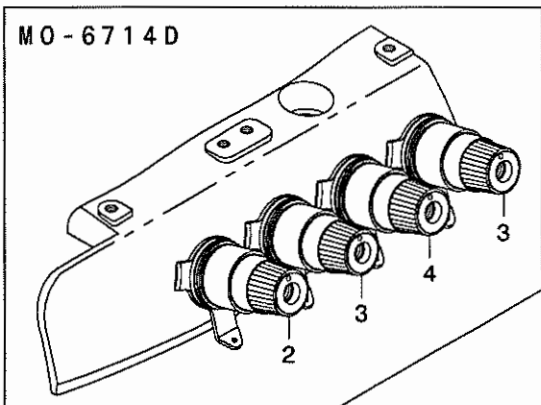
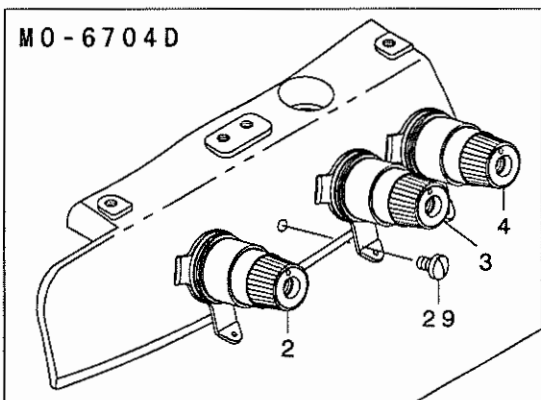


| REF. NO   | NOTE | PART NO.      | DESCRIPTION                   | ヒョウメ                   | Qty |
|-----------|------|---------------|-------------------------------|------------------------|-----|
| 1         |      | 122-53829     | PRESSER FOOT ARM              | オサエウデ                  | 1   |
| 2☆        |      | 131-16702     | THREAD TRIMMER                | イトキリハ                  | 1   |
| 3         |      | SS-7060510-SP | SCREW 3/32-56 L=4.8           | マルヒラネジ                 | 1   |
| 4         | 01   | 118-76166     | PRESSER FOOT ASM.             | オサエ クミ                 | 1   |
| 5         |      | 118-72009     | PRESSER FOOT HINGE            | オサエヒンジ                 | (1) |
| 6         |      | SS-6090670-TP | SCREW 9/64-40 L=6             | ヒラネジ                   | (1) |
| 7         |      | B1530-804-000 | STOPPER                       | オサエ ストツハ               | (1) |
| 8         |      | WP-0250516-SD | WASHER 2.5X6X0.5              | ヒラサ カネ                 | (1) |
| 9         |      | SS-7060610-SP | SCREW 3/32-56 L= 5.5          | マルヒラネジ                 | (1) |
| 10        |      | SS-6060210-SP | SCREW 3/32-56 L= 1.9          | ヒラネジ                   | (1) |
| 11        |      | B1511-814-000 | REAR PRESSER FOOT             | カラカントメ                 | (1) |
| 12        |      | B1507-804-C00 | PRESSER FOOT                  | オサエ                    | (1) |
| 13        |      | SS-7080520-SP | SCREW 1/8-44 L=4.9            | マルヒラネジ                 | (1) |
| 14        |      | B1508-804-00B | SPRING                        | オサエ トリツケハネ             | (1) |
| 15        |      | B1509-804-C00 | STITCH TONGUE                 | イトスハ リダ イ              | (1) |
| 16        |      | SS-6060440-TP | SCREW 3/32-56 L=3.5           | ヒラネジ                   | (1) |
| 17        |      | B1510-814-000 | CURL GUARD                    | カールトメ                  | (1) |
| 18        |      | 131-78306     | FINGER GUIDE                  | ユビ ガ -ト                | (1) |
| 19        | 02   | 118-76869     | PRESSER FOOT ASM.             | オサエ クミ                 | 1   |
| 20        |      | 118-72009     | PRESSER FOOT HINGE            | オサエヒンジ                 | (1) |
| 21        |      | SS-6090670-TP | SCREW 9/64-40 L=6             | ヒラネジ                   | (1) |
| 22        |      | B1530-804-000 | STOPPER                       | オサエ ストツハ               | (1) |
| 23        |      | WP-0250516-SD | WASHER 2.5X6X0.5              | ヒラサ カネ                 | (1) |
| 24        |      | SS-7060610-SP | SCREW 3/32-56 L= 5.5          | マルヒラネジ                 | (1) |
| 25        |      | SS-6060210-SP | SCREW 3/32-56 L= 1.9          | ヒラネジ                   | (1) |
| 26        |      | B1511-814-000 | REAR PRESSER FOOT             | カラカントメ                 | (1) |
| 27        |      | B1507-814-00P | PRESSER FOOT                  | オサエ                    | (1) |
| 28        |      | SS-7080520-SP | SCREW 1/8-44 L=4.9            | マルヒラネジ                 | (1) |
| 29        |      | B1508-804-00B | SPRING                        | オサエ トリツケハネ             | (1) |
| 30        |      | B1509-814-00P | STITCH TONGUE                 | イトスハ リダ イ              | (1) |
| 31        |      | SS-6060440-TP | SCREW 3/32-56 L=3.5           | ヒラネジ                   | (1) |
| 32        |      | B1510-814-000 | CURL GUARD                    | カールトメ                  | (1) |
| 33        |      | 131-78306     | FINGER GUIDE                  | ユビ ガ -ト                | (1) |
| 34        | 03   | 121-53763     | PRESSER FOOT ASM.             | シ ユウオサエツゴウウ(ユビ ガ -ト ツキ | 1   |
| 35        |      | 121-56907     | PRESSER FOOT HINGE            | シ ユウオサエ ヒンジ            | (1) |
| 36        |      | SS-6090650-SP | SCREW 9/64-40 L=6             | ヒラネジ                   | (1) |
| 37        |      | 121-64802     | REAR PRESSER FOOT             | ウツロ オサエ                | (1) |
| 38        |      | 121-67805     | SPRING, FOR REAR PRESSER FOOT | ニダ ノオサエ ハネ             | (1) |
| 39        |      | B1513-816-000 | NUT, FOR REAR PRESSER FOOT    | 2ダ ノオサエ ヒンジ ネジ ナツト     | (1) |
| 40        |      | 121-67409     | HINGE PIN                     | シ ユウオサエ ヒンジ ヒン         | (1) |
| 41        |      | 121-62202     | PRESSER FOOT                  | シ ユウオサエ                | (1) |
| 42        |      | 121-67607     | PRESSER FOOT ARM SPRING       | オサエウデ ハネ               | (1) |
| 43        |      | 121-67508     | HINGE SCREW                   | ニダ ノオエ ヒンジ ネジ          | (1) |
| 44        |      | SS-6060340-SP | SCREW 3/32-56 L= 2.5          | ヒラネジ                   | (1) |
| 45        |      | B1514-816-000 | SCREW                         | オサエウデ ハネ トリツケネジ        | (1) |
| 46        |      | 121-67706     | PRESSER FOOT                  | ヌノオサエ                  | (1) |
| 47        |      | 131-78405     | FINGER GUIDE                  | ユビ ガ -ト                | (1) |
| NOTE (注記) |      |               | 01...FOR MO-6704D             | MO-6704D用              |     |
|           |      |               | 02...FOR MO-6714D             | MO-6714D用              |     |
|           |      |               | 03...FOR MO-6716D             | MO-6716D用              |     |

REF NOS.35,41 ARE THE PARTS TO BE ASSEMBLED AS A SET.  
IT IS RECOMMENDED TO PURCHASE AS A SET OF REF NO.34  
SINCE THERE IS A POSSIBILITY OF OCCURRENCE OF TROUBLE  
WHEN THEY ARE PURCHASED SEPARATELY.  
NO.35,41は、現合品ですので単品購入では不都合の発生する  
可能性がありますので、NO.34の組で購入することをお勧めします。

# 11. THREAD TENSION COMPONENTS

糸調子関係





| REF. NO | NOTE | PART NO.      | DESCRIPTION                    | 品名                  | Qty |
|---------|------|---------------|--------------------------------|---------------------|-----|
| 1       |      | 132-25008     | CENTER THREAD GUIDE            | チュウカンイトアンナイ         | 1   |
| 2       |      | 131-37559     | THREAD TENSION SPRING COMPL.   | イトチュウテンハネケツゴウ(アカ)   | 1   |
| 3       | 01   | 131-38359     | THREAD TENSION SPRING COMPL.   | イトチュウテンハネケツゴウ(キ)    | 1   |
| 4       |      | 131-38656     | THREAD TENSION SPRING COMPL.   | イトチュウテンハネケツゴウ(アオ)   | 1   |
| 5       |      | 131-37807     | THREAD TENSION SPRING, RED     | イトチュウテンハネ(アカ)       | (1) |
| 6       |      | 131-38508     | THREAD TENSION SPRING, YELLOW  | イトチュウテンハネ(キ)        | (1) |
| 7       |      | 131-38805     | THREAD TENSION SPRING, BLUE    | イトチュウテンハネ(アオ)       | (1) |
| 8       |      | 131-37708     | THREAD TENSION KNOB, RED       | イトチュウテンツマミ(アカ)      | (1) |
| 9       |      | 131-38409     | THREAD TENSION KNOB, YELLOW    | イトチュウテンツマミ(キ)       | (1) |
| 10      |      | 131-38706     | THREAD TENSION KNOB, BLUE      | イトチュウテンツマミ(アオ)      | (1) |
| 11      |      | 131-38904     | THREAD TENSION BAR             | イトチュウテンバ            | (1) |
| 12      |      | 131-37609     | THREAD TENSION DISK PRESSER    | イトチュウテンサラオサエ        | (1) |
| 13      |      | 131-37906     | SPRING BUSHING                 | ハネフツツ               | (1) |
| 14      |      | 131-38102     | THREAD TENSION SPRING FELT     | イトチュウテンハネサフェルト      | (1) |
| 15      |      | 131-38201     | THREAD TENSION DISK            | イトチュウテンサラ           | (2) |
| 16      |      | 131-38003     | THREAD TENSION RUBBER WASHER   | イトチュウテンゴムサ          | (1) |
| 17      | 04   | SS-8110410-TP | SCREW 11/64-40 L= 3.5          | トメネジ 11/64-40 L=3.5 | 2   |
| 18      | 02   | 132-25107     | TESION DISK THREAD GUIDE       | チュウテンサライトアンナイ       | 3   |
| 19      | 03   | 132-25107     | TESION DISK THREAD GUIDE       | チュウテンサライトアンナイ       | 4   |
| 20      | 04   | 131-39555     | THREAD TENSION POST CONPL.     | ツタイトチュウテンハネウケツゴウ    | 1   |
| 21      |      | 131-40009     | THREAD TENSION POST            | ツタイトチュウテンハネウ        | (1) |
| 22      |      | 131-39605     | TESION DISK THREAD GUIDE       | チュウテンサライトアンナイ       | (1) |
| 23      |      | 131-39902     | THREAD TENSION SPRING FELT     | イトチュウテンハネサフェルト      | (1) |
| 24      |      | 131-39803     | THREAD TENSION NUT             | ツタイトチュウテンナット        | (1) |
| 25      |      | 131-39704     | THREAD TENSION SPRING          | ツタイトチュウテンハネ         | (1) |
| 26      |      | 229-21407     | ROTATION STOPPER               | イトチュウテンサラカレントメ      | (1) |
| 27      |      | 131-38201     | THREAD TENSION DISK            | イトチュウテンサラ           | (2) |
| 28      | 04   | PS-0200052-KH | SPRING PIN 2.3X5               | スプリングピン 2.3X 5      | 1   |
| 29      | 02   | SS-7110710-SL | SCREW 11/64-40 L=7.0           | マルヒラネジ 11/64-40 L=7 | 1   |
| 30      |      | SS-4110615-SP | SCREW 11/64-40 L=6             | ナハネジ 11/64-40 L=6   | 2   |
| 31      | 04   | 131-28202     | THREAD CAM THREAD GUIDE BASE   | ツタイトカムイトアンナイダイ      | 1   |
| 32      | 04   | 131-28301     | THREAD CAM THREAD GUIDE A      | ツタイトカムイトアンナイ A      | 1   |
| 33      | 04   | 131-28400     | THREAD CAM THREAD GUIDE B      | ツタイトカムイトアンナイ B      | 1   |
| 34      | 04   | 131-28509     | LOWER THREAD CAM HOOK          | ツタイトカムツメ            | 1   |
| 35      | 04   | 131-28608     | LOWER THREAD GUIDE             | ツタイトアンナイ            | 1   |
| 36      | 04   | 131-28707     | THREAD GUIDE BASE SPRING       | イトアンナイダイトメハネ        | 1   |
| 37      | 04   | 131-29259     | LOWER THREAD CONDUIT BASE ASM. | ツタイトウカンダイ(クミ)       | 1   |
| 38      | 04   | 131-29457     | LOWER THREAD CAM COMPL.        | ツタイトカムケツゴウ          | 1   |
| 39      | 04   | B2202-816-000 | SHAFT                          | ツタイトカムシャク           | 1   |
| 40      | 04   | 131-29101     | LOWER THREAD CONDUIT GUIDE     | ツタイトウカンアンナイ         | 1   |
| 41      | 04   | SS-5150510-SP | SCREW 15/64-28 L=5             | トラスネジ 15/64-28 L=5  | 1   |
| 42      | 04   | SD-0600341-TP | HINGE SCREW D=6.0 H=3.4        | ダンネジ                | 1   |
| 43      | 04   | WZ-0640312-KO | WAVED WASHER                   | ナミカダサカネ 6.4X11X0.3  | 1   |
| 44      | 04   | SM-4050855-SP | SCREW M5 L=8                   | ナハネジ M5 L=8         | 1   |
| 45      | 04   | SS-4090415-SP | SCREW 9/64-40 L=4              | ナハネジ 9/64-40 L=4    | 1   |
| 46      | 04   | SS-4090415-SP | SCREW 9/64-40 L=4              | ナハネジ 9/64-40 L=4    | 1   |
| 47      | 04   | SS-4090415-SP | SCREW 9/64-40 L=4              | ナハネジ 9/64-40 L=4    | 1   |
| 48      | 04   | SS-4090415-SP | SCREW 9/64-40 L=4              | ナハネジ 9/64-40 L=4    | 1   |
| 49      | 04   | SS-4110515-SP | SCREW 11/64-40 L=5             | ナハネジ 11/64-40 L=5   | 1   |

NOTE (注記)

01....FOR MO-6704D(1 PC. IS USED.) MO-6704D用(1個使い)  
FOR MO-6714D,MO-6916D MO-6714D,MO-6916D用  
(2 PC. ARE USED.) (2個使い)

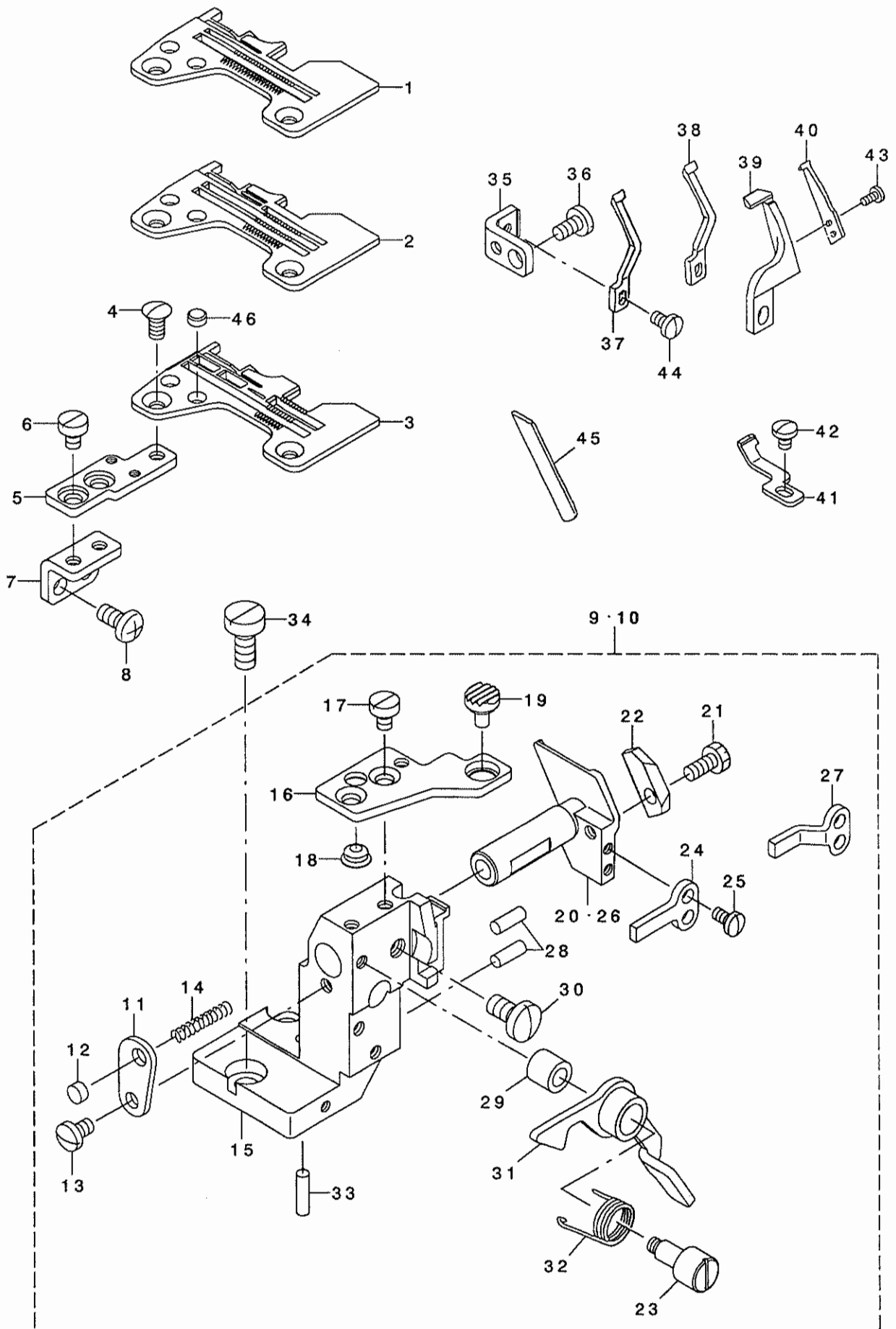
02....FOR MO-6704D MO-6704D用

03....FOR MO-6714D,MO-6716D MO-6714D,MO-6716D用

04....FOR MO-6716D MO-6716D用

# 12. LOWER KNIFE COMPONENTS

下メス関係



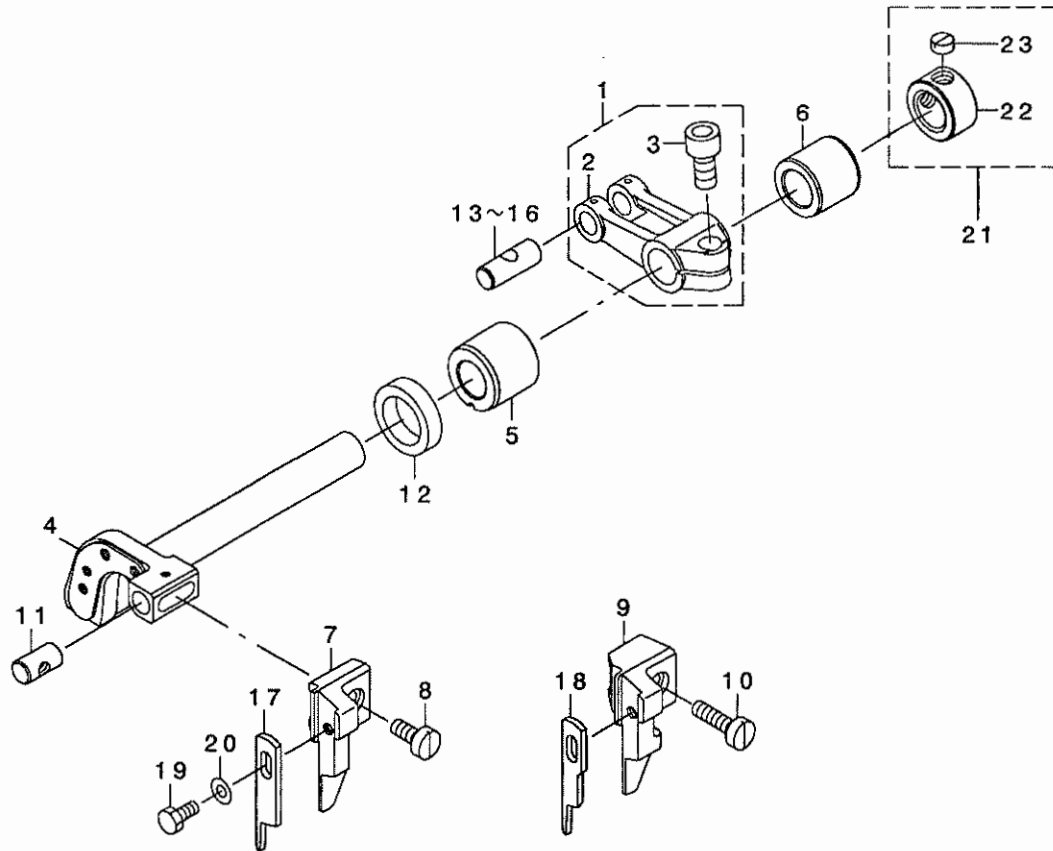
| REF. NO | NOTE | PART NO.      | DESCRIPTION                 | ル            | リ | メ | イ              | Qty            |       |     |     |
|---------|------|---------------|-----------------------------|--------------|---|---|----------------|----------------|-------|-----|-----|
| 1       | 01   | R4200-J6E-D00 | THROAT PLATE                | ハリイタ         |   |   |                | 1              |       |     |     |
| 2       | 02   | R4305-J6E-E00 | THROAT PLATE                | ハリイタ         |   |   |                | 1              |       |     |     |
| 3       | 03   | R4508-J6E-D00 | THROAT PLATE                | ハリイタ         |   |   |                | 1              |       |     |     |
| 4       |      | SS-2110910-SL | SCREW 11/64-40 L=9          | マルヒラネジ       |   |   | 11/64-40 L=8.5 | 2              |       |     |     |
| 5       |      | 131-51204     | THROAT PLATE BASE B         | ハリイタ         |   |   | イ(B)           | 1              |       |     |     |
| 6       |      | SS-6110610-TP | SCREW 11/64-40 L=6          | ヒラネジ         |   |   | 11/64-40 L=6   | 2              |       |     |     |
| 7       |      | 122-88908     | THROAT PLATE BASE B SUPPORT | ハリイタ         |   |   | イ(B)ササエ        | 1              |       |     |     |
| 8       |      | SM-4051055-SP | SCREW                       | ナハ           |   |   | ネジ             | 2              |       |     |     |
| 9       | *04  | 132-32657     | LOWER KNIFE BRACKET ASM.    | シタメストリツケタイクミ |   |   |                | 1              |       |     |     |
| 10      | *03  | 132-32756     | LOWER KNIFE BRACKET ASM.    | シタメストリツケタイクミ |   |   |                | 1              |       |     |     |
| 11      | *    | 131-49307     | SPRING STOPPER              | シタメスハ        |   |   | ネトメイタ          | (1)            |       |     |     |
| 12      | *    | 131-02702     | THROAT PLATE COVER          | ハリイタ         |   |   | フタ             | (1)            |       |     |     |
| 13      |      | SS-7110720-SP | SCREW 11/64-40 L=7          | マルヒラネジ       |   |   | 11/64-40 L=7   | (1)            |       |     |     |
| 14      | *    | 131-48101     | SPRING                      | シタメス         |   |   | スライト           | シ              | クハ    | ネ   | (1) |
| 15      | *    | 131-49406     | LOWER KNIFE BRACKET         | シタメストリツケタイ   |   |   |                | (1)            |       |     |     |
| 16      | *    | 131-48309     | THROAT PLATE BASE A         | ハリイタ         |   |   | イA             | (1)            |       |     |     |
| 17      |      | SS-6110610-TP | SCREW 11/64-40 L=6          | ヒラネジ         |   |   | 11/64-40 L=6   | (2)            |       |     |     |
| 18      | *    | 131-49109     | RUBBER PLUG B               | ヌノタ          |   |   | イホ             | ウツシゴ           | ΔB    | (1) |     |
| 19      |      | 132-35304     | RUBBER PLUG A               | ヌノタ          |   |   | イホ             | ウツシゴ           | ΔA    | (1) |     |
| 20      | *04  | 131-49505     | LOWER KNIFE SLIDE STUD      | シタメス         |   |   | スライト           | シ              | ク     | (1) |     |
| 21      |      | SS-9111010-SP | SCREW 11/64-40 L=9.5        | ロツカクホ        |   |   | ルト             | 11/64-40 L=9.5 | (1)   |     |     |
| 22      | *    | 131-49208     | LOWER KNIFE PRESSER PLATE   | シタメス         |   |   | オサエ            | (1)            |       |     |     |
| 23      | *    | 131-48408     | LEVER SHAFT                 | ヌノタ          |   |   | イカイヘレハ         | -シ             | ク     | (1) |     |
| 24      | *04  | 131-49703     | ROTATING STOPPER            | シタメス         |   |   | スライト           | シ              | クマワリト | メ   | (1) |
| 25      |      | SS-7090710-SP | SCREW 9/64-40 L= 6.8        | マルヒラネジ       |   |   | 9/64-40 L=6.8  | (2)            |       |     |     |
| 26      | *03  | 131-49604     | LOWER KNIFE SLIDE STUD      | シタメス         |   |   | スライト           | シ              | ク     | (1) |     |
| 27      | *03  | 131-49802     | ROTATING STOPPER            | シタメス         |   |   | スライト           | シ              | クマワリト | メ   | (1) |
| 28      | *    | 131-49901     | HOLDER PIN                  | ハリウケ         |   |   | ササエ            | ピン             | (2)   |     |     |
| 29      | *    | 131-48903     | RUBBER PLUG                 | カイヘレハ        |   |   | -ホ             | ウツシゴ           | ツツユ   | (1) |     |
| 30      |      | SS-7151120-SP | SCREW 15/64-28 L=11         | マルヒラネジ       |   |   | 15/64-28 L=11  | (1)            |       |     |     |
| 31      | *    | 131-48556     | LEVER ASM.                  | ヌノタ          |   |   | イカイヘレハ         | -クミ            | (1)   |     |     |
| 32      | *    | 131-48804     | LIVER SPRING                | ヌノタ          |   |   | イカイヘレハ         | -ハ             | ネ     | (1) |     |
| 33      | *    | 131-49901     | HOLDER PIN                  | ハリウケ         |   |   | ササエ            | ピン             | (1)   |     |     |
| 34      |      | SS-6151440-SP | SCREW 15/64-28 L=14         | ヒラネジ         |   |   | 15/64-28 L=14  | 2              |       |     |     |
| 35      |      | 131-51105     | NEEDLE HOLDER SUPPORT       | ハリウケ         |   |   | ササエ            | 1              |       |     |     |
| 36      |      | SS-7110840-SP | SCREW 11/64-40 L=7.8        | マルヒラネジ       |   |   | 11/64-40 L=7.8 | 1              |       |     |     |
| 37      | 01   | 118-90100     | NEEDLE GUARD                | ハリウケ         |   |   |                | 1              |       |     |     |
| 38      | 02   | 118-90308     | NEEDLE GUARD                | ハリウケ         |   |   |                | 1              |       |     |     |
| 39      | 03   | 120-15301     | NEEDLE HOLDER               | ハリウケ         |   |   |                | 1              |       |     |     |
| 40      | 03   | 120-15400     | NEEDLE HOLDER               | ハリウケ         |   |   |                | 1              |       |     |     |
| 41      | 03   | 121-77903     | NEEDLE HOLDER               | ハリウケ         |   |   |                | 1              |       |     |     |
| 42      | 03   | SS-7090510-SP | SCREW 9/64-40 L= 4.6        | マルヒラネジ       |   |   | 9/64-40 L=4.6  | 1              |       |     |     |
| 43      | 03   | SS-7060510-SP | SCREW 3/32-56 L=4.8         | マルヒラネジ       |   |   | 3/32-56 L=4.8  | 2              |       |     |     |
| 44      |      | SS-7090610-SP | SCREW 9/64-40 L=6           | マルヒラネジ       |   |   | 9/64-40 L=6    | 1              |       |     |     |
| 45☆     |      | 131-50701     | LOWER KNIFE                 | シタメス         |   |   |                | 1              |       |     |     |
| 46      |      | 131-02702     | THROAT PLATE COVER          | ハリイタ         |   |   | フタ             | 2              |       |     |     |

NOTE (注記)

01....FOR MO-6704D MO-6704D用  
02....FOR MO-6714D MO-6714D用  
03....FOR MO-6716D MO-6716D用  
04....FOR MO-6704D,MO-6714D MO-6704D,MO-6714D用

### 13. UPPER KNIFE COMPONENTS

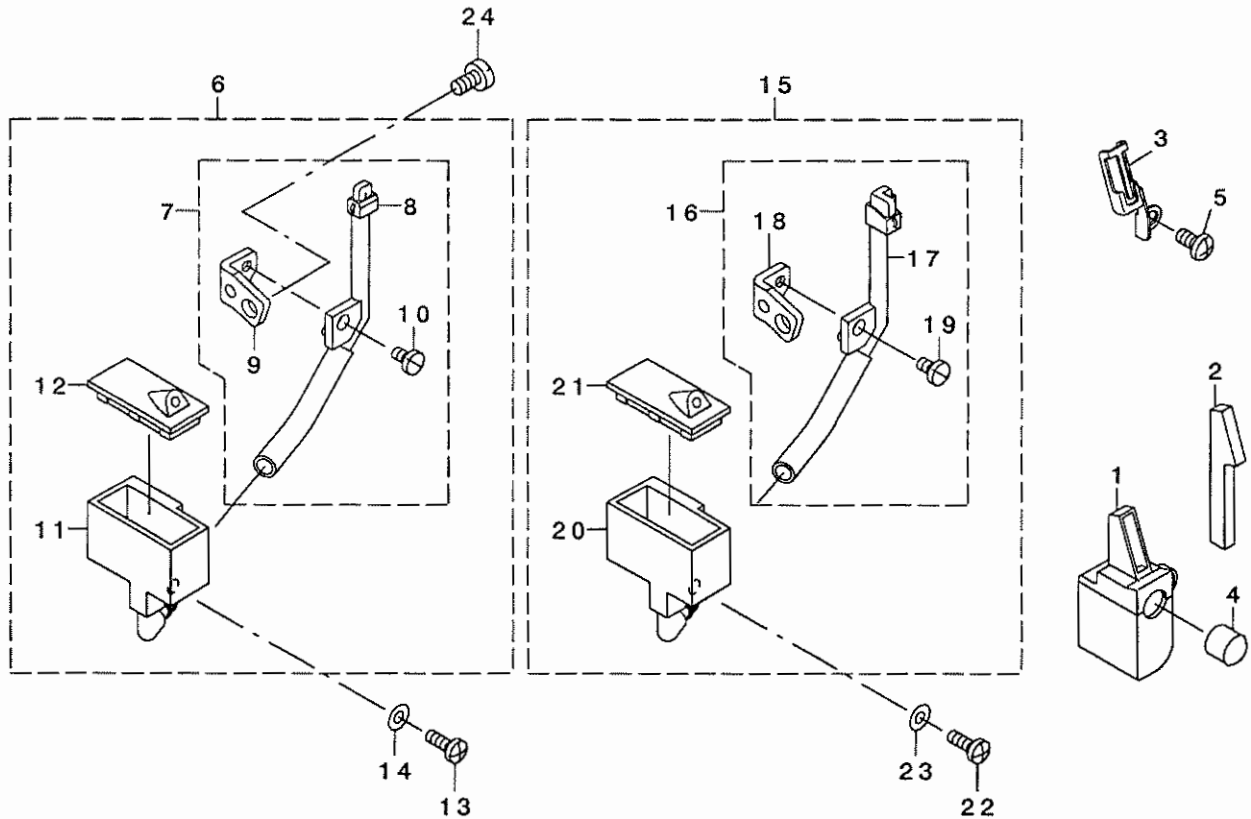
上メス関係



| REF. NO   | NOTE | PART NO.      | DESCRIPTION                 | ヒラメシ   | Qty |
|-----------|------|---------------|-----------------------------|--|-----|
| 1         |      | 131-47558     | FEED FORKED ARM ASM.        | ウワメスフタマタウデ <sup>クミ</sup>   | 1   |
| 2         |      | 131-47509     | FEED FORKED ARM             | ウワメスフタマタウデ <sup>クミ</sup>   | (1) |
| 3         |      | SM-6061402-TP | SCREW M6 L=14               | ロツカクアナネジ <sup>クミ</sup> M6 L=14   | (1) |
| 4         |      | 131-51303     | KNIFE DRIVING ARM SHAFT     | メスウデ <sup>クミ</sup> シ <sup>ク</sup>  | 1   |
| 5         |      | 131-50909     | BUSHING, FRONT              | ウワメスシ <sup>ク</sup> クマエメタル  | 1   |
| 6         |      | 131-51006     | BUSHING, REAR               | ウワメスシ <sup>ク</sup> クウロメタル  | 1   |
| 7         | 01   | 131-47400     | PLAIN KNIFE SUPPORT A       | ヒラメスササエ(A)   | 1   |
| 8         | 01   | SS-6111040-SP | SCREW 11/64-40 L= 9.5       | ヒラネシ <sup>ク</sup> 11/64-40 L=9.5   | 1   |
| 9         | 02   | 131-47301     | PLAIN KNIFE SUPPORT         | ヒラメスササエ  | 1   |
| 10        | 02   | SS-6111610-SP | SCREW 11/64-40 L=16         | ヒラネシ <sup>ク</sup> 11/64-40 L=16  | 1   |
| 11        |      | 131-50800     | UPPER KNIFE GUIDE SHAFT     | ウワメスガ <sup>ク</sup> イト <sup>ク</sup> シ <sup>ク</sup>                        | 1   |
| 12        |      | 115-66809     | OIL SEAL                    | ウワメスシ <sup>ク</sup> ク オイルシール  | 1   |
| 13        | 03   | 131-22007     | CRANK PIN A                 | オクリフタマタクランクピ <sup>ク</sup> ンA   | 1   |
| 14        | 03   | 131-22106     | CRANK PIN B                 | オクリフタマタクランクピ <sup>ク</sup> ンB   | 1   |
| 15        | 03   | 131-22205     | CRANK PIN C                 | オクリフタマタクランクピ <sup>ク</sup> ンC   | 1   |
| 16        | 03   | 131-22304     | CRANK PIN D                 | オクリフタマタクランクピ <sup>ク</sup> ンD   | 1   |
| 17☆       | 01   | 131-50503     | PLAIN KNIFE                 | ヒラメス   | 1   |
| 18☆       | 02   | 131-50602     | PLAIN KNIFE                 | ヒラメス   | 1   |
| 19        |      | SS-9090823-TP | BOLT 9/64-40 L=8            | ロツカクボ <sup>ク</sup> ルト  | 1   |
| 20        |      | WP-0370316-SD | WASHER 3.7X8X0.3            | ヒラサ <sup>ク</sup> ガ <sup>ク</sup> ネ 3.7X8X0.3                              | 1   |
| 21        |      | CS-111101H-SH | THRUST COLLAR ASM.          | シ <sup>ク</sup> ヨウケ <sup>ク</sup> シ <sup>ク</sup> クスラストカテ <sup>ク</sup> (クミ) | 1   |
| 22        |      | CS-1111019-SH | THRUST COLLAR D=11.11 W=10  | スラストウケ D=11.11 W=10  | (1) |
| 23        |      | SS-8660330-SP | SCREW 1/4-40 L= 3.0         | トメネシ <sup>ク</sup> 1/4-40 L=3   | (1) |
| NOTE (注記) |      |               | 01....FOR MO-6704D,MO-6714D | MO-6704D,MO-6714D用   |     |
|           |      |               | 02....FOR MO-6716D          | MO-6716D用  |     |
|           |      |               | 03....SELECTIVE PARTS       | 選択部品   |     |

# 14. NEEDLE COOLING MECHANISM COMPONENTS (FOR SH)

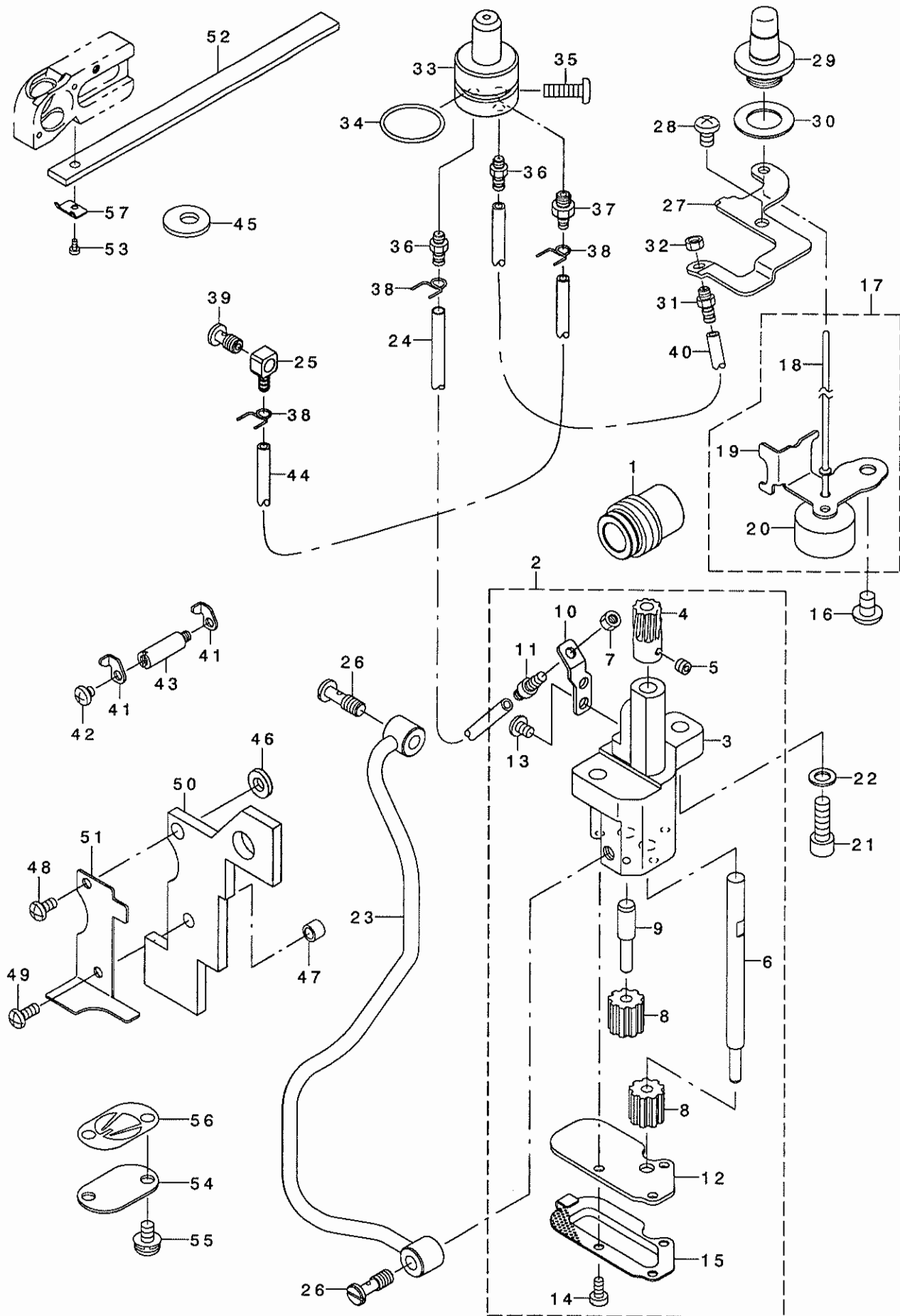
針冷却装置関係(SH用)



| REF. NO   | NOTE | PART NO.      | DESCRIPTION                     | ヒョメイ                  | Qty |
|-----------|------|---------------|---------------------------------|-----------------------|-----|
| 1         |      | 131-63456     | SILICON TANK ASM.               | ハリレキヤクタンク             | 1   |
| 2         |      | 131-63803     | NEEDLE THREAD FELT              | ハリトフェルト               | 1   |
| 3         |      | 131-63902     | NEEDLE THREAD FELT PRESSER      | ハリトフェルトオサエ            | 1   |
| 4         |      | TA-0950806-R0 | RUBBER PLUG                     | トメセン                  | 1   |
| 5         |      | SM-4040855-SP | SCREW                           | ナハネジ                  | 1   |
| 6         | 01   | 131-62557     | NEEDLE COOLER UNIT ASM. (OVER)  | ハリレキヤクツウチ(オーハ-)クミ     | 1   |
| 7         |      | 131-62565     | NEEDLE COOLER UNIT COMPL.       | ハリレキヤクキ(オーハ-)ケツゴウ     | (1) |
| 8         |      | 131-62573     | NEEDLE COOLER UNIT ASM. (OVER)  | ハリレキヤクキ(オーハ-)クミ       | (1) |
| 9         |      | 131-62805     | NEEDLE COOLER SUPPORT           | ハリレキヤクササエ             | (1) |
| 10        |      | SS-7090610-SP | SCREW 9/64-40 L=6               | マルヒラネジ 9/64-40 L=6    | (1) |
| 11        |      | 131-62904     | TANK                            | エステンタンク               | (1) |
| 12        |      | 131-63001     | TANK COVER                      | エステンタンクフタ             | (1) |
| 13        |      | SS-4091015-SP | SCREW 9/64-40 L=10              | ナハネジ 9/64-40 L=10     | 1   |
| 14        |      | WP-0371026-SD | WASHER 3.7X7X1                  | ヒラサカネ 3.7X7X1         | 1   |
| 15        | 02   | 131-63159     | NEEDLE COOLER UNIT ASM. (INTER) | ハリレキヤクツウチ(インタ-)クミ     | 1   |
| 16        |      | 131-63167     | NEEDLE COOLER COMPL. (INTER)    | ハリレキヤクキ(インタ-)ケツゴウ     | (1) |
| 17        |      | 131-63175     | NEEDLE COOLER ASM. (INTER)      | ハリレキヤクキ(インタ-)クミ       | (1) |
| 18        |      | 131-62805     | NEEDLE COOLER SUPPORT           | ハリレキヤクササエ             | (1) |
| 19        |      | SS-7090610-SP | SCREW 9/64-40 L=6               | マルヒラネジ 9/64-40 L=6    | (1) |
| 20        |      | 131-62904     | TANK                            | エステンタンク               | (1) |
| 21        |      | 131-63001     | TANK COVER                      | エステンタンクフタ             | (1) |
| 22        |      | SS-4091015-SP | SCREW 9/64-40 L=10              | ナハネジ 9/64-40 L=10     | 1   |
| 23        |      | WP-0371026-SD | WASHER 3.7X7X1                  | ヒラサカネ 3.7X7X1         | 1   |
| 24        |      | SS-7110840-SP | SCREW 11/64-40 L=7.8            | マルヒラネジ 11/64-40 L=7.8 | 1   |
| NOTE (注記) |      |               | 01....FOR MO-6704D,MO-6714D     | MO-6704D,MO-6714D用    |     |
|           |      |               | 02....FOR MO-6716D              | MO-6716D用             |     |

# 15. LUBRICATION MECHANISM COMPONENTS

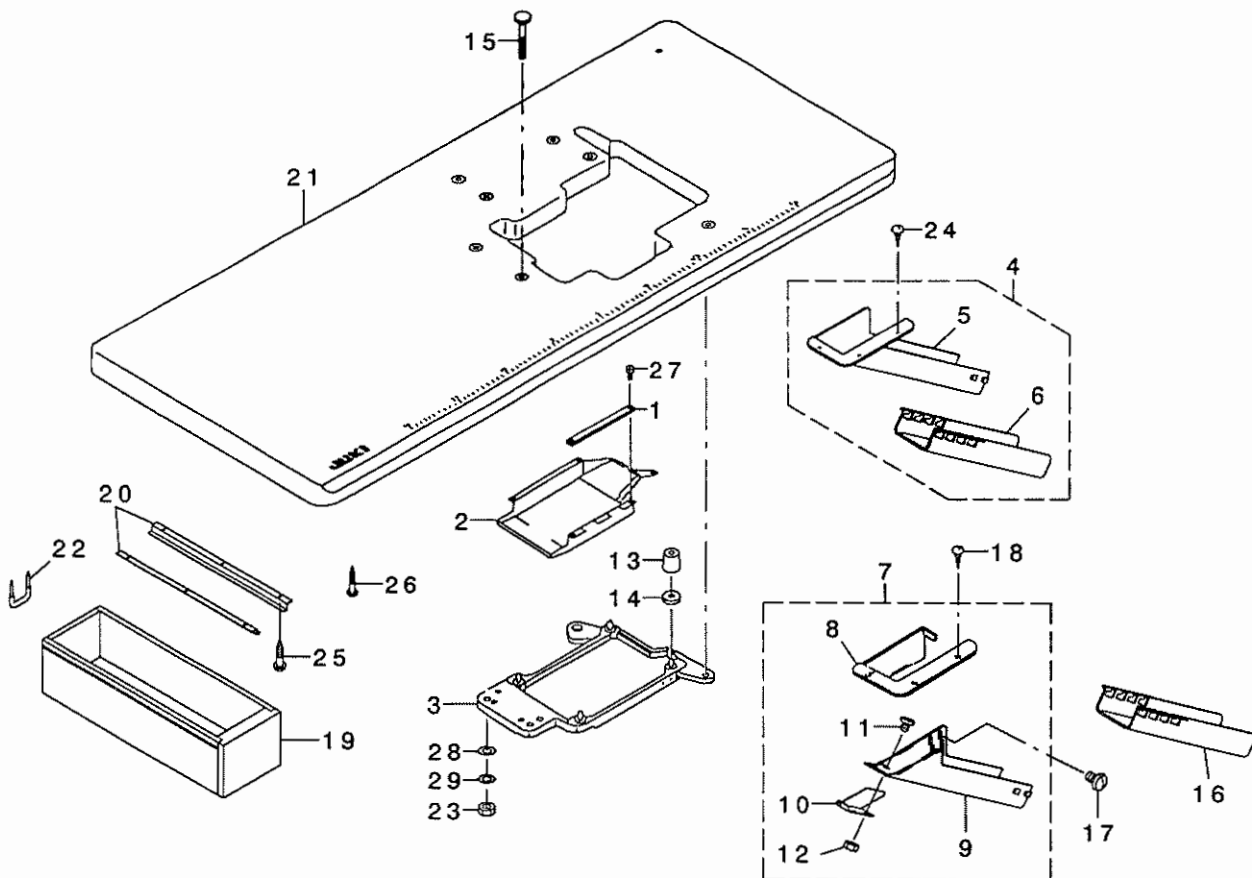
給油装置関係



| REF. NO | NOTE | PART NO.      | DESCRIPTION                    | 品名                   | Qty  |
|---------|------|---------------|--------------------------------|----------------------|------|
| 1       |      | 132-30305     | WORM                           | ウォーム                 | 1    |
| 2       |      | 400-32580     | OIL PUMP ASM.                  | キユウホク ソフ クミ          | 1    |
| 3       |      | 400-32581     | OIL PUMP BODY                  | キユウホク ソフ タイ          | (1)  |
| 4       |      | 133-43009     | WORM WHEEL                     | ウォームホイール             | (1)  |
| 5       |      | SM-8050412-TP | SCREW M5 L=4                   | トメネジ M5 L=4          | (2)  |
| 6       |      | 132-28002     | GEAR PUMP SHAFT ,LARGE         | ギヤホク ソフ シク(ダ イ)      | (1)  |
| 7       |      | NS-6110310-SP | NUT 11/64-40                   | ロツカクナツト 11/64-40     | (1)  |
| 8       |      | 132-28200     | OIL PUMP PINION ,LARGE         | ホク ソフ ヨウビ ショク(ダ イ)   | (2)  |
| 9       |      | 132-27905     | GEAR PUMP SHAFT ,SMALL         | ギヤホク ソフ シク(ショウ)      | (1)  |
| 10      |      | 121-29318     | CONNECTING SCREW BRACKET       | ウォームトシユツク チササエ       | (1)  |
| 11      |      | SQ-1110451-MZ | CONNECTING SCREW               | ハ イフ レンケツネジ          | (1)  |
| 12      |      | 400-16762     | PUMP COVER                     | ホク ソフ カハ             | (1)  |
| 13      |      | SS-4110615-SP | SCREW 11/64-40 L=6             | ナハ コネジ 11/64-40 L=6  | (2)  |
| 14      |      | SS-6090810-SP | SCREW 9/64-40 L= 7.5           | ヒラネジ 9/64-40 L=7.5   | (3)  |
| 15      |      | 400-16763     | PUMP NET                       | ホク ソフ アミ             | (1)  |
| 16      |      | SM-4060801-SE | SCREW                          | ナハ ネジ                | 1    |
| 17      |      | 132-29356     | FLOAT ASM.                     | ウキコクミ                | 1    |
| 18      |      | 121-29904     | OIL GAUGE BAR                  | ユリヨウシツ ホク ウ          | (1)  |
| 19      |      | 132-29307     | FLOAT SUPPORT                  | ウキコササエ               | (1)  |
| 20      |      | 121-29805     | FLOAT                          | ウキコ                  | (1)  |
| 21      |      | SM-6061802-TP | SCREW M6 L=18                  | ロツカクアナホク ルト          | 2    |
| 22      |      | WP-0651056-SD | WASHER 6.5X11X1                | ヒラサ カネ 6.5X11X1      | 2    |
| 23      |      | 132-28655     | LUBRICATION MECHANISM PIPE ASM | キユウホク イフ クミ          | 1    |
| 24      |      | BP-3000001-OR | VINYL PIPE                     | ビニールハ イフ             | 0.18 |
| 25      |      | SQ-0000451-MZ | CONNECTING SCREW               | ハ イフ レンケツネジ          | 1    |
| 26      |      | SQ-1150454-SD | CONNECTING SCREW               | ハ イフ レンケツネジ          | 2    |
| 27      |      | 131-43805     | EXHAUST PORT SUPPORT           | トシユツク チササエ           | 1    |
| 28      |      | SM-4050855-SP | SCREW                          | ナハ ネジ M5 L=8         | 1    |
| 29      |      | 131-43300     | OIL GAUGE                      | オイルケ -シ              | 1    |
| 30      |      | 131-44001     | OIL GAUGE GASKET               | オイルケ -シ ハ ッキン        | 1    |
| 31      |      | SQ-1110451-MZ | CONNECTING SCREW               | ハ イフ レンケツネジ          | 1    |
| 32      |      | NS-6110310-SP | NUT 11/64-40                   | ロツカクナツト 11/64-40     | 1    |
| 33      |      | 131-42955     | FILTER GUIDE ASM.              | フィルタカ イト (クミ)        | 1    |
| 34      |      | 131-70808     | RUBBER RING                    | Oリング                 | 1    |
| 35      |      | SM-4051601-SC | SCREW M5X0.8 L=16              | ナハ コネジ M5X0.8 L=16   | 1    |
| 36      |      | SQ-1110451-MZ | CONNECTING SCREW               | ハ イフ レンケツネジ          | 2    |
| 37      |      | SQ-1150451-MZ | CONNECTING SCREW               | チュウフ レンケツネジ          | 1    |
| 38      |      | 131-42609     | OIL TUBE HOLDER                | ハ イフ トメ              | 3    |
| 39      |      | SQ-1150441-SD | CONNECTING SCREW               | ハ イフ レンケツネジ          | 1    |
| 40      |      | 236-30007     | TUBE                           | チュウフ                 | 0.17 |
| 41      |      | 132-28903     | OIL FELT PRESSER               | ハリクト ウビ シキユウユフエルトオサエ | 2    |
| 42      |      | 310-18005     | SCREW                          | ナハ ネジ                | 1    |
| 43      |      | 132-29000     | FELT PRESSER SPACER            | ハリキユウユフエルトオサエスハ -サー  | 1    |
| 44      |      | BP-3000001-OR | VINYL PIPE                     | ビニールハ イフ             | 0.29 |
| 45      |      | 400-04750     | UPPER LOOPER ROOM HOLE FELT    | ウアルハ -シツアナフエルト       | 1    |
| 46      |      | B3013-141-HOA | WASHER                         | リタロツト オサエカネ サカネ      | 1    |
| 47      |      | 400-32582     | COLLAR                         | コロ                   | 1    |
| 48      |      | SM-4040855-SP | SCREW                          | ナハ ネジ                | 1    |
| 49      |      | SM-4041055-SP | SCREW M4 L=10                  | ナハ ネジ M4 L=10        | 1    |
| 50      |      | 400-04748     | NEEDLE LUBRICATION FELT        | ハリキユウユフエルト           | 1    |
| 51      |      | 400-04747     | FELT PRESSER                   | ハリキユウユフエルトオサエ        | 1    |
| 52      |      | 400-04746     | UPPER LOOPER LUBRICATION FELT  | ウアルハ -キユウユフエルト       | 1    |
| 53      |      | SS-6060440-TP | SCREW 3/32-56 L=3.5            | ヒラネジ                 | 1    |
| 54      |      | 400-04509     | UPPER LOOPER COVER             | ウアルハ -シツフタ           | 1    |
| 55      |      | SS-4120615-SP | SCREW 3/16-28 L=6              | ナハ ネジ 3/16-28 L=6    | 2    |
| 56      |      | 400-04755     | LOOPER FELT PRESSER            | ウアルハ -キユウユフエルトオサエ    | 1    |
| 57      |      | 131-43607     | OIL FELT PRESSER               | ウアルハ -キユウユフエルトオサエ    | 1    |

# 16. SEMI-SUNKEN TYPE TABLE COMPONENTS

## 卓上式テーブル関係



| REF. NO | NOTE | PART NO.      | DESCRIPTION                     | ト    | リ    | メ    | イ  | Qty |
|---------|------|---------------|---------------------------------|------|------|------|----|-----|
| 1       |      | 131-61005     | CASE SPONGE                     | ケース  | スポンジ |      |    | 1   |
| 2       |      | 131-60908     | COOLING FAN CASE                | ソーファ | ケース  |      |    | 1   |
| 3       |      | 131-61153     | FRAME SUPPORT PLATE ASM.        | フレーム | ウケ   | タ    | ク  | 1   |
| 4       | 01   | 123-41954     | CLOTH WASTE CHUTE ASM.          | ヌメ   | クス   | シュート | (タ | ク   |
| 5       |      | 123-41905     | CLOTH WASTE CHUTE (SEMI-SUNKEN) | ヌメ   | クス   | シュート | (タ |     |
| 6       |      | 123-41806     | CLOTH WASTE CHUTE               | ヌメ   | クス   | シュート |    |     |
| 7       | 02   | 131-55759     | CLOTH WASTE CHUTE ASM.          | ヌメ   | クス   | シュート | (ク |     |
| 8       |      | 131-55601     | CLOTH WASTE CHUTE INLET         | ヌメ   | クス   | シュート | グ  |     |
| 9       |      | 131-55700     | CLOTH WASTE CHUTE, UPPER        | ヌメ   | クス   | シュート | ウ  |     |
| 10      |      | 131-55502     | CHUTE SUPPORT                   | シュート | サ    | サ    |    |     |
| 11      |      | SS-5090610-SP | SCREW 9/64-40 L=6               | ト    | ラ    | ス    | ネ  |     |
| 12      |      | NS-6090310-SP | NUT 9/64-40                     | ロ    | ツ    | カ    | ナ  |     |
| 13      |      | 131-55403     | DUST-PROOF RUBBER               | ホ    | ウ    | ソ    | ゴ  |     |
| 14      |      | 131-56500     | DUST-PROOF RUBBER SPACER        | ホ    | ウ    | ソ    | ゴ  |     |
| 15      |      | 131-55007     | HOLDING PLATE BOLT              | ウ    | ケ    | イ    | タ  |     |
| 16      | 02   | 123-41806     | CLOTH WASTE CHUTE               | ヌメ   | クス   | シュート |    |     |
| 17      | 02   | SS-5110710-SP | SCREW 11/64-40 L=7              | ト    | ラ    | ス    | ネ  |     |
| 18      | 02   | SK-2351600-SC | WOOD SCREW D=3.5 L=16           | マ    | ル    | チ    | モ  |     |
| 19      |      | 111-55108     | DRAWER                          | ヒ    | キ    | ダ    |    |     |
| 20      |      | 111-55207     | DRAWER SUPPORT                  | ヒ    | キ    | ダ    |    |     |
| 21      |      | 119-59400     | TABLE (SEMI-SUNKEN)             | テ    | ー    | ブ    | ル  |     |
| 22      |      | D8204-555-D00 | DRAWER STOPPER                  | ヒ    | キ    | ダ    |    |     |
| 23      |      | NS-6240630-SE | NUT 3/8-18                      | ロ    | ツ    | カ    | ナ  |     |
| 24      | 01   | SK-2351600-SC | WOOD SCREW D=3.5 L=16           | マ    | ル    | チ    | モ  |     |
| 25      |      | SK-3311500-SC | WOOD SCREW D=3.1 L=15           | マ    | ル    | チ    | モ  |     |
| 26      |      | SK-3513200-SC | WOOD SCREW D=5.1 L=32           | マ    | ル    | チ    | モ  |     |
| 27      |      | SS-6090630-TP | SCREW 9/64-40 L=6               | ヒ    | ラ    | ネ    |    |     |
| 28      |      | WP-1002036-SE | WASHER 10X21X2                  | ヒ    | ラ    | ネ    |    |     |
| 29      |      | WS-1002560-KR | SPRING WASHER 10X18X2.5         | ハ    | ネ    | ガ    |    |     |

NOTE (注記)

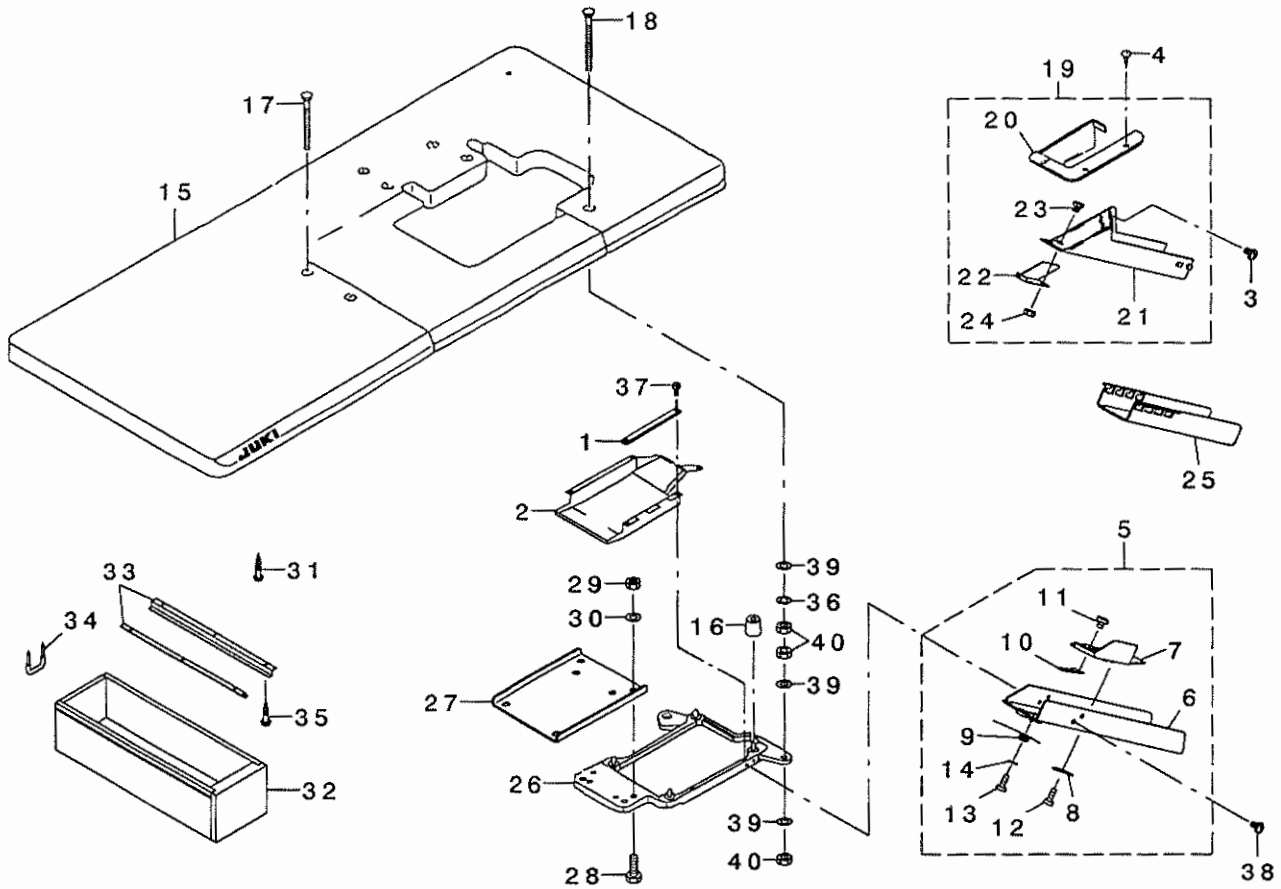
01... EXCEPT JE  
02... FOR JE

JEは除く  
JE用



17. FULLY-SUNKEN TYPE TABLE COMPONENTS

全沈式テーブル関係



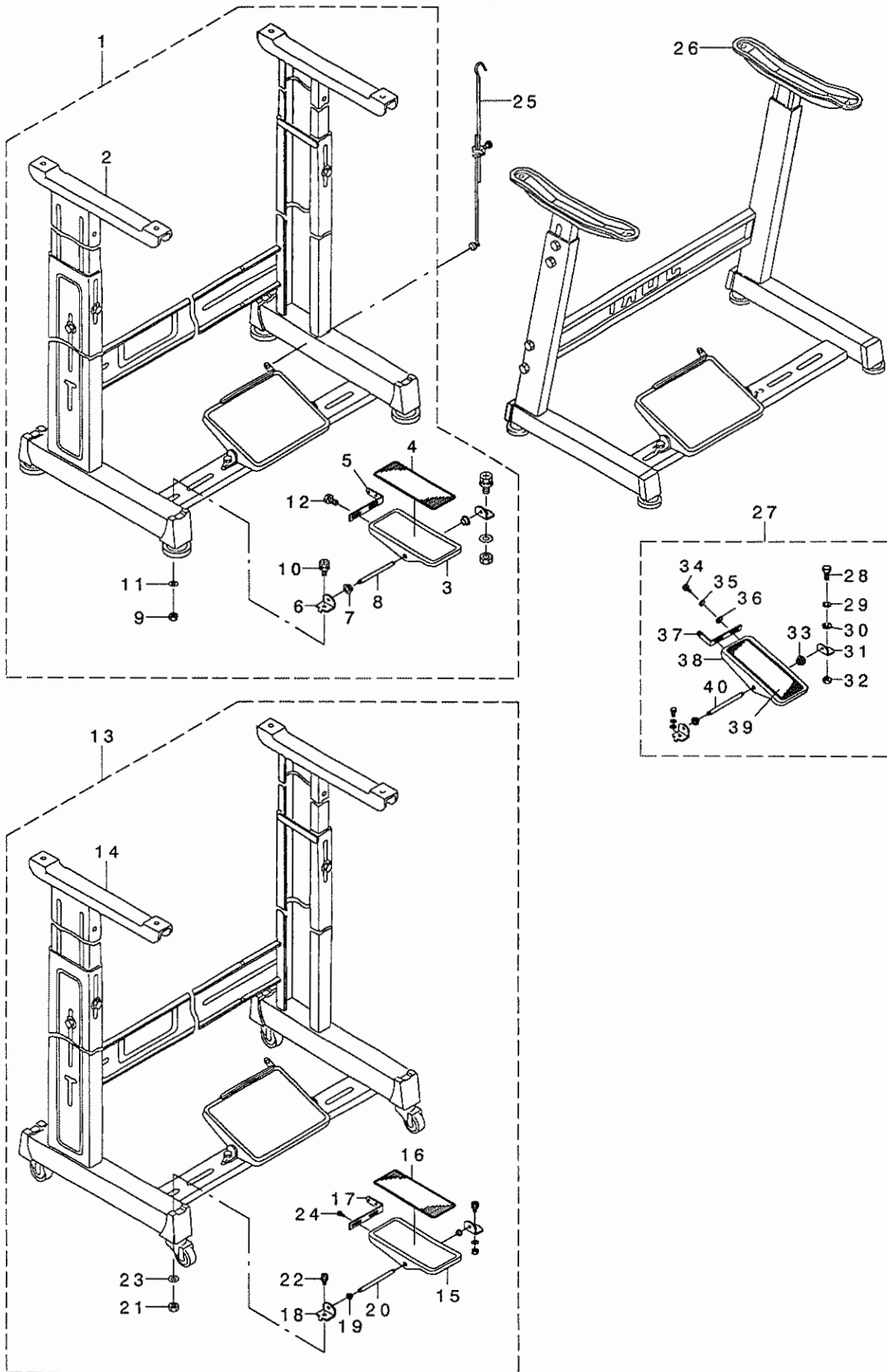
| REF. NO | NOTE | PART NO.      | DESCRIPTION                  | ト ヲ メ イ             | Qty |
|---------|------|---------------|------------------------------|---------------------|-----|
| 1       |      | 131-61005     | CASE SPONGE                  | ケースパツク              | 1   |
| 2       |      | 131-60908     | COOLING FAN CASE             | ソフケース               | 1   |
| 3       | 02   | SS-5110710-SP | SCREW 11/64-40 L=7           | トラスネツク 11/64-40 L=7 | 2   |
| 4       | 02   | SK-2351600-SC | WOOD SCREW D=3.5 L=16        | マツクネツク              | 3   |
| 5       | 01   | 131-55858     | CLOTH WASTE CHUTE ASM.       | ヌクズ ヲウト(セツツク)クミ     | 1   |
| 6       |      | 131-56203     | CLOTH WASTE CHUTE            | ヌクズ ヲウト(セツツク)       | (1) |
| 7       |      | 131-56302     | CLOTH WASTE CHUTE INLET      | ヌクズ ヲウトグチ           | (1) |
| 8       |      | 131-55908     | CHUTE INLET LEVER            | ユウトグ チレハ            | (1) |
| 9       |      | 131-56005     | CHUTE INLET SPRING           | ユウトグ チハネ            | (1) |
| 10      |      | 131-56104     | CHUTE INLET RUBBER           | ユウトグ チコム            | (1) |
| 11      |      | SS-6090420-SP | SCREW 9/64-40 L=4.0          | ヒラネツク 9/64-40 L=4   | (2) |
| 12      |      | ST-6030821-0A | SCREW D=3-24 L=8             | タビネツク D=3-24 L=8    | (2) |
| 13      |      | ST-6030821-0A | SCREW D=3-24 L=8             | タビネツク D=3-24 L=8    | (1) |
| 14      |      | WP-0370316-SD | WASHER 3.7X8X0.3             | ヒラサガネ 3.7X8X0.3     | (1) |
| 15      |      | 119-59558     | TABLE ASM.                   | テーブル(セツツク)クミ        | 1   |
| 16      |      | 131-55403     | DUST-PROOF RUBBER            | ホウソクコム              | 4   |
| 17      |      | 131-55106     | HOLDING PLATE BOLT C         | ウケイタネ 暴ト(C)         | 2   |
| 18      |      | 131-55205     | HOLDING PLATE BOLT D         | ウケイタネ 暴ト(D)         | 2   |
| 19      | 02   | 131-55759     | CLOTH WASTE CHUTE ASM.       | ヌクズ ヲウト(クミ)         | 1   |
| 20      |      | 131-55601     | CLOTH WASTE CHUTE INLET      | ヌクズ ヲウトグチ           | (1) |
| 21      |      | 131-55700     | CLOTH WASTE CHUTE, UPPER     | ヌクズ ヲウトウエ           | (1) |
| 22      |      | 131-55502     | CHUTE SUPPORT                | ユウトササエ              | (1) |
| 23      |      | SS-5090610-SP | SCREW 9/64-40 L=6            | トラスネツク 9/64-40 L=6  | (3) |
| 24      |      | NS-6090310-SP | NUT 9/64-40                  | ロツカクナツト 9/64-40     | (3) |
| 25      | 02   | 123-41806     | CLOTH WASTE CHUTE            | ヌクズ ヲウト             | 1   |
| 26      |      | 131-61153     | FRAME SUPPORT PLATE ASM.     | フル-サツクイタクミ          | 1   |
| 27      |      | 131-55304     | FRAME HOLDING PLATE COUPLING | フル-サツクイタツキテ         | 1   |
| 28      |      | SM-9082513-CF | SCREW M8 L=25                | ロツカクナツト 暴ト M8 L=25  | 4   |
| 29      |      | NM-6080600-SM | NUT M8                       | ロツカクナツト M8 1ツ       | 4   |
| 30      |      | WP-0850002-SC | WASHER 8.5X18X1.6            | ヒラサガネ 8.5X18X1.6    | 4   |
| 31      |      | SK-3513200-SC | WOOD SCREW D=5.1 L=32        | マツクネツク D=5.1 L=32   | 4   |
| 32      |      | 111-55108     | DRAWER                       | ヒキダウ                | 1   |
| 33      |      | 111-55207     | DRAWER SUPPORT               | ヒキダウ ササエ            | 2   |
| 34      |      | D8204-555-D00 | DRAWER STOPPER               | ヒキダウ ストツパ           | 1   |
| 35      |      | SK-3311500-SC | WOOD SCREW D=3.1 L=15        | マツクネツク D=3.1 L=15   | 6   |
| 36      |      | WS-1002560-KR | SPRING WASHER 10X18X2.5      | ハネツクガネ 10X18X2.5    | 4   |
| 37      |      | SS-6090630-TP | SCREW 9/64-40 L=6            | ヒラネツク 9/64-40 L=6   | 5   |
| 38      | 01   | SS-5110710-SP | SCREW 11/64-40 L=7           | トラスネツク 11/64-40 L=7 | 2   |
| 39      |      | WP-1002036-SE | WASHER 10X21X2               | ヒラサガネ               | 12  |
| 40      |      | NS-6240630-SE | NUT 3/8-18                   | ロツカクナツト             | 12  |

NOTE (注記) 01...EXCEPT JE  
02...FOR JE

JEは除く  
JE用

18. STAND COMPONENTS (Z · T)

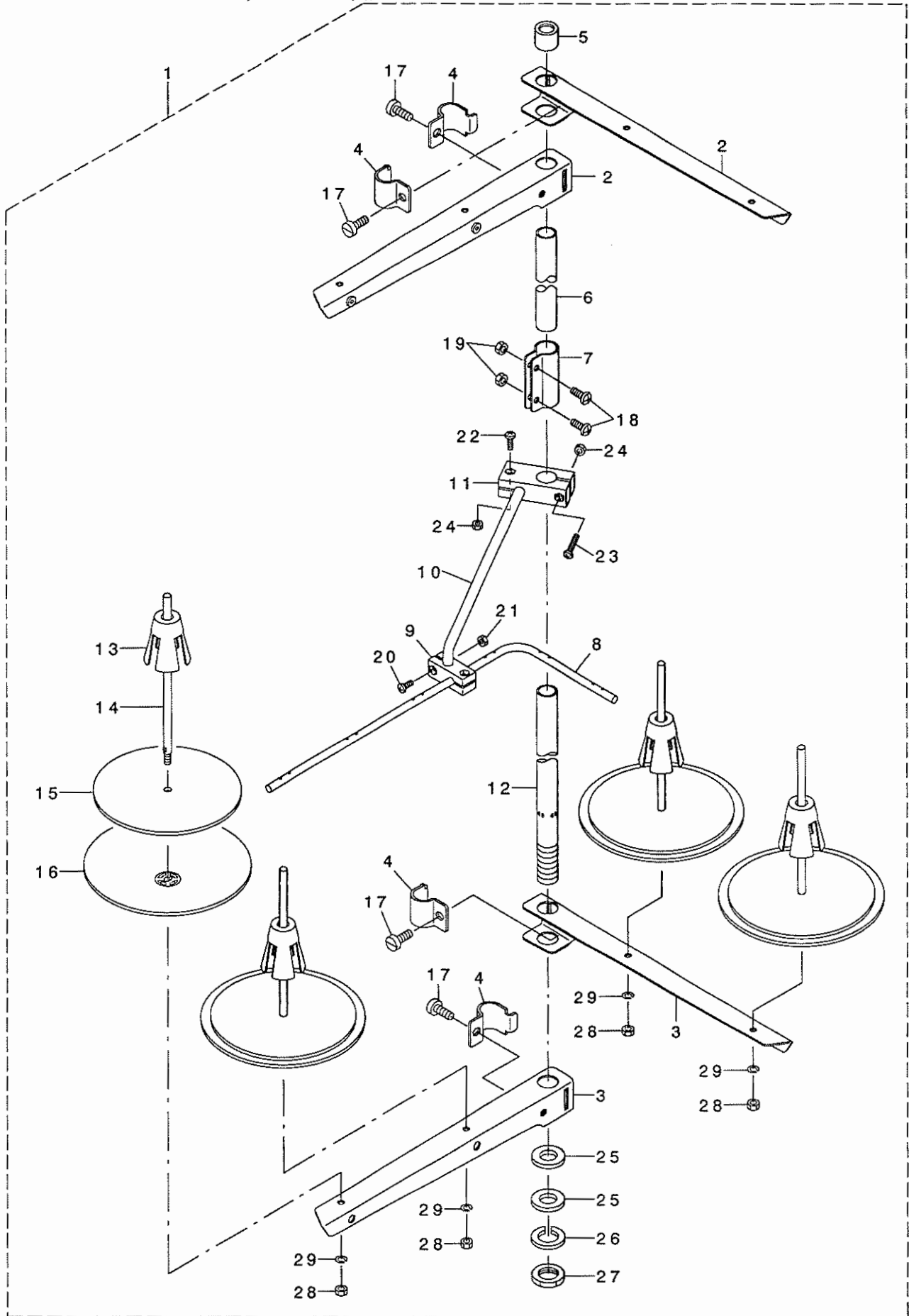
脚関係 (Z · T)



| REF. NO | NOTE | PART NO.      | DESCRIPTION                   | 品名                 | Qty |
|---------|------|---------------|-------------------------------|--------------------|-----|
| 1       |      | 119-60655     | T STAND JUNCTION              | Tキヤクケツゴウ           | 1   |
| 2       |      | 111-57567     | T LEG JUNCTION                | Tキヤクケツゴウ           | (1) |
| 3       |      | GPF-06060000  | PEDAL                         | ハダ                 | (1) |
| 4       |      | GPF-06070000  | PEDAL MAT                     | ハダ マット             | (1) |
| 5       |      | GPF-06080000  | PEDAL ADJUSTING PLATE         | フミイタ チョウセツハン       | (1) |
| 6       |      | 111-59001     | PEDAL SHAFT BRACKET           | フミイタ シクウケ          | (2) |
| 7       |      | D8113-555-B00 | PEDAL BUSHING                 | フミイタ アツシユ          | (2) |
| 8       |      | B8153-771-000 | PEDAL CONNECTING ROD          | ハダ ルシク             | (1) |
| 9       |      | NM-6080001-SE | NUT M8                        | ロツカクナツト M8 1シユ     | (2) |
| 10      |      | SL-9082091-SE | WASHER HEXAGONAL BOLT         | サカ ネツキロツカクホルト      | (2) |
| 11      |      | WP-0871602-SE | WASHER 8.7X18X1.6             | ヒラサカネ 8.7X18X1.6   | (2) |
| 12      |      | SL-9061291-SE | WASHER HEXAGONAL BOLT M6 L=12 | サカ ネツキロツカクホルト      | (2) |
| 13      |      | 119-60754     | T STAND JUNCTION(WITH CASTER) | Tキヤクケツゴウ(キヤスタ-ツキ)  | 1   |
| 14      |      | 111-59365     | T STAND JUNCTION              | Tキヤクケツゴウ           | (1) |
| 15      |      | GPF-06060000  | PEDAL                         | ハダ                 | (1) |
| 16      |      | GPF-06070000  | PEDAL MAT                     | ハダ マット             | (1) |
| 17      |      | GPF-06080000  | PEDAL ADJUSTING PLATE         | フミイタ チョウセツハン       | (1) |
| 18      |      | 111-59001     | PEDAL SHAFT BRACKET           | フミイタ シクウケ          | (2) |
| 19      |      | D8113-555-B00 | PEDAL BUSHING                 | フミイタ アツシユ          | (2) |
| 20      |      | B8153-771-000 | PEDAL CONNECTING ROD          | ハダ ルシク             | (1) |
| 21      |      | NM-6080001-SE | NUT M8                        | ロツカクナツト M8 1シユ     | (2) |
| 22      |      | SL-9082091-SE | WASHER HEXAGONAL BOLT         | サカ ネツキロツカクホルト      | (2) |
| 23      |      | WP-0871602-SE | WASHER 8.7X18X1.6             | ヒラサカネ 8.7X18X1.6   | (2) |
| 24      |      | SL-9061291-SE | WASHER HEXAGONAL BOLT M6 L=12 | サカ ネツキロツカクホルト      | (2) |
| 25      |      | B7114-012-0A0 | MOTOR CONNECTING ROD ASM.     | レンケツホ - ツキ テクミ     | 1   |
| 26      |      | 111-51065     | Z LEG JUNCTION (B)            | Z キヤク ケツゴウ (B)     | 1   |
| 27      |      | B8151-771-0A0 | PEDAL ASM.                    | Zキヤクヨ- ハダ ルクミ      | 1   |
| 28      |      | SM-9082023-SE | SCREW M8 L=20                 | ロツカクホルト M8 L=20    | (2) |
| 29      |      | WS-0861410-KR | SPRING WASHER 8.6X15X1.4      | ハネサカネ 8.6X15X1.4   | (2) |
| 30      |      | WP-0871602-SE | WASHER 8.7X18X1.6             | ヒラサカネ 8.7X18X1.6   | (4) |
| 31      |      | 111-51909     | PEDAL SHAFT BRACKET           | フミイタ シクウケ          | (2) |
| 32      |      | NM-6080721-SE | NUT M8                        | ロツカクナツト M8         | (2) |
| 33      |      | D8113-555-B00 | PEDAL BUSHING                 | フミイタ アツシユ          | (2) |
| 34      |      | SM-9061203-SE | SCREW M6 L=12                 | ロツカクホルト M6 L=12    | (2) |
| 35      |      | WS-0621210-KR | SPRING WASHER 6.2X11.4X1.2    | ハネサカネ 6.2X11.4X1.2 | (2) |
| 36      |      | WP-0671016-SE | WASHER 6.7X13X1               | ヒラサカネ 6.7X13X1     | (2) |
| 37      |      | 112-46600     | PEDAL ADJUSTING PLATE         | フミイタ チョウセツイタ       | (1) |
| 38      |      | 112-46501     | PEDAL                         | ハダ                 | (1) |
| 39      |      | B8152-771-000 | PEDAL MAT                     | ハダ マット             | (1) |
| 40      |      | B8153-771-000 | PEDAL CONNECTING ROD          | ハダ ルシク             | (1) |

19. THREAD STAND COMPONENTS (FOR MO-6704D,MO-6714D)

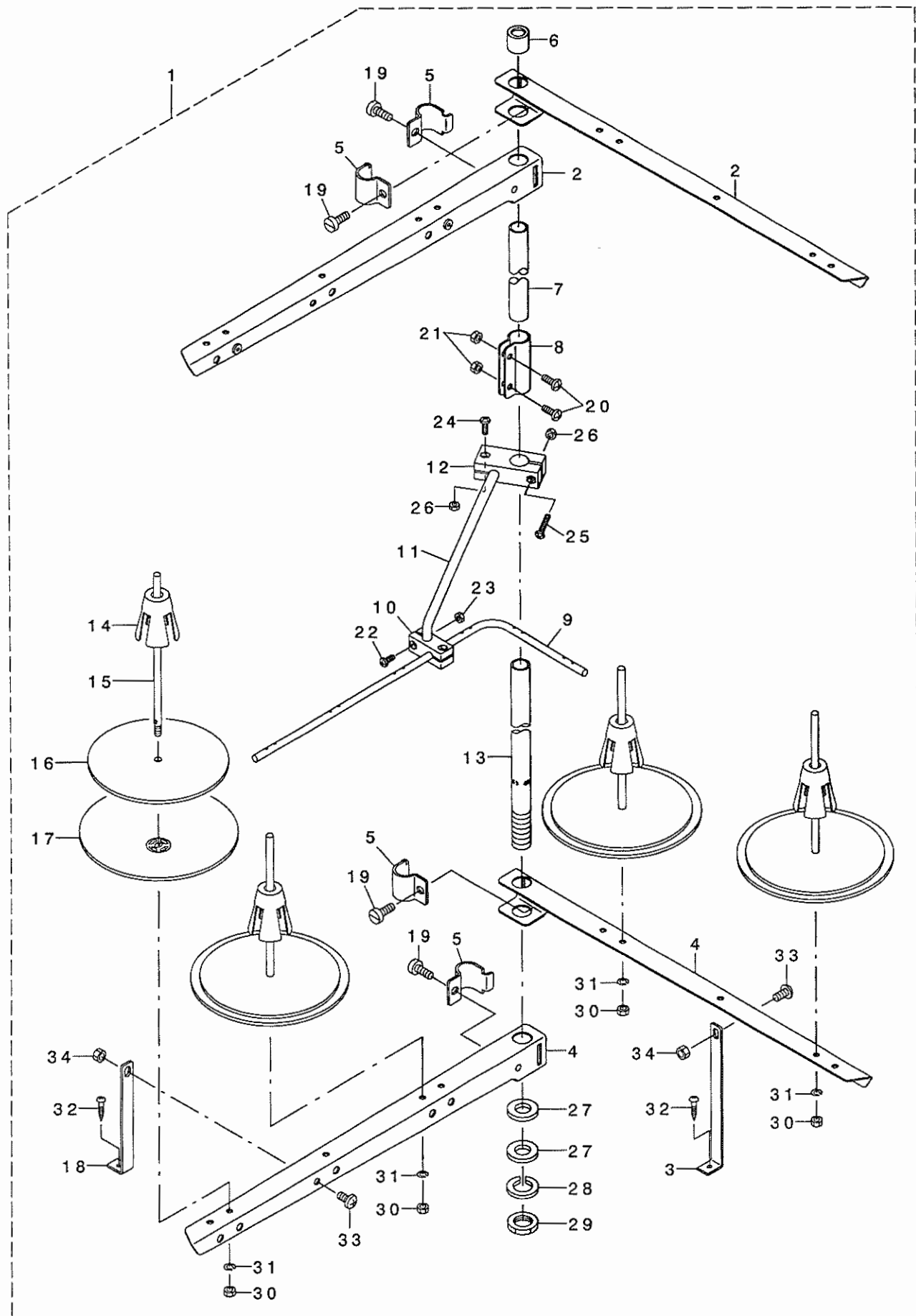
糸立装置関係(MO-6704D,MO-6714D用)



| REF. NO | NOTE | PART NO.      | DESCRIPTION                    | ヒョウメイ               | Qty |
|---------|------|---------------|--------------------------------|---------------------|-----|
| 1       |      | 131-67556     | THREAD STANDING DEVICE ASM.    | イトタテソウチ(クミ)         | 1   |
| 2       |      | 229-30556     | SPOOL REST ARM ASM.            | イトタテウデ(クミ)          | (2) |
| 3       |      | 229-30507     | SPOOL REST ARM                 | イトタテウデ              | (2) |
| 4       |      | 229-30705     | THREAD GUIDE ARM JOINT         | イトタテホウ ウツメカナク       | (4) |
| 5       |      | 229-31406     | THREAD STANDING ROD RUBBER CAP | イトタテホウ ウホコ コム       | (1) |
| 6       |      | 229-30408     | THREAD STANDING ROD, UPPER     | イトタテホウ ウ(ウエ)        | (1) |
| 7       |      | 229-31307     | THREAD STANDING ROD JOINT      | イトタテホウ ウツキテ         | (1) |
| 8       |      | 131-67903     | THREAD STANDING THREAD GUIDE   | イトタテイトアンナイ          | (1) |
| 9       |      | 131-68000     | THREAD STANDING GUIDE BASE     | イトタテイトアンナイ(シタ)タイ    | (1) |
| 10      |      | 131-68109     | THREAD STANDING GUIDE ARM      | イトタテイトアンナイウデ        | (1) |
| 11      |      | 131-68208     | THREAD STANDING GUIDE ARM BASE | イトタテイトアンナイウデ タイ     | (1) |
| 12      |      | 229-30309     | THREAD STANDING ROD, LOWER     | イトタテホウ ウ(シタ)        | (1) |
| 13      |      | 229-31109     | SPOOL RETAINER                 | イトマキフレトメ            | (4) |
| 14      |      | 229-31000     | SPOOL PIN                      | イトマキウケホウ ウ          | (4) |
| 15      |      | 229-30903     | SPOOL REST CUSHION             | イトマキウケサ ラクッション      | (4) |
| 16      |      | 229-30804     | SPOOL REST                     | イトマキウケサ ラ           | (4) |
| 17      |      | SM-6061610-SC | SCREW M6 L=16                  | ヒラコネジ M6 L=16       | (4) |
| 18      |      | SM-4051405-SE | SCREW M5 L=14                  | ナハコネジ M5 L=14       | (2) |
| 19      |      | NM-6050001-SE | NUT M5                         | ロツカクナツト M5          | (2) |
| 20      |      | SM-4041001-SC | SCREW M4X0.7 L=10              | ナハコネジ M4X0.7 L=10   | (2) |
| 21      |      | NM-6040002-SE | NUT M4X0.7                     | ロツカクナツト M4X0.7 2シユ  | (2) |
| 22      |      | SM-4041201-SC | SCREW M4 L=12                  | ナハコネジ M4 L=12       | (1) |
| 23      |      | SM-4042001-SC | SCREW M4 X 20                  | ナハコネジ M4X0.7 L=20   | (1) |
| 24      |      | NM-6040002-SE | NUT M4X0.7                     | ロツカクナツト M4X0.7 2シユ  | (2) |
| 25      |      | WP-1612616-SE | WASHER 16X30X2.6               | ヒラサガネ               | (2) |
| 26      |      | WS-1643202-KR | SPRING WASHER                  | ハネサガネ 16.4X26.6X3.2 | (1) |
| 27      |      | NM-6160511-SE | NUT M16X1.5                    | ロツカクナツト M16X1.5 1シユ | (1) |
| 28      |      | NM-6050001-SE | NUT M5                         | ロツカクナツト M5          | (4) |
| 29      |      | WS-0510002-KN | SPRING WASHER                  | ハネサガネ 5.1X9.2X1.3   | (4) |

20. THREAD STAND COMPONENTS (MO-6704D,MO-6714D SPECIAL ORDER PARTS)

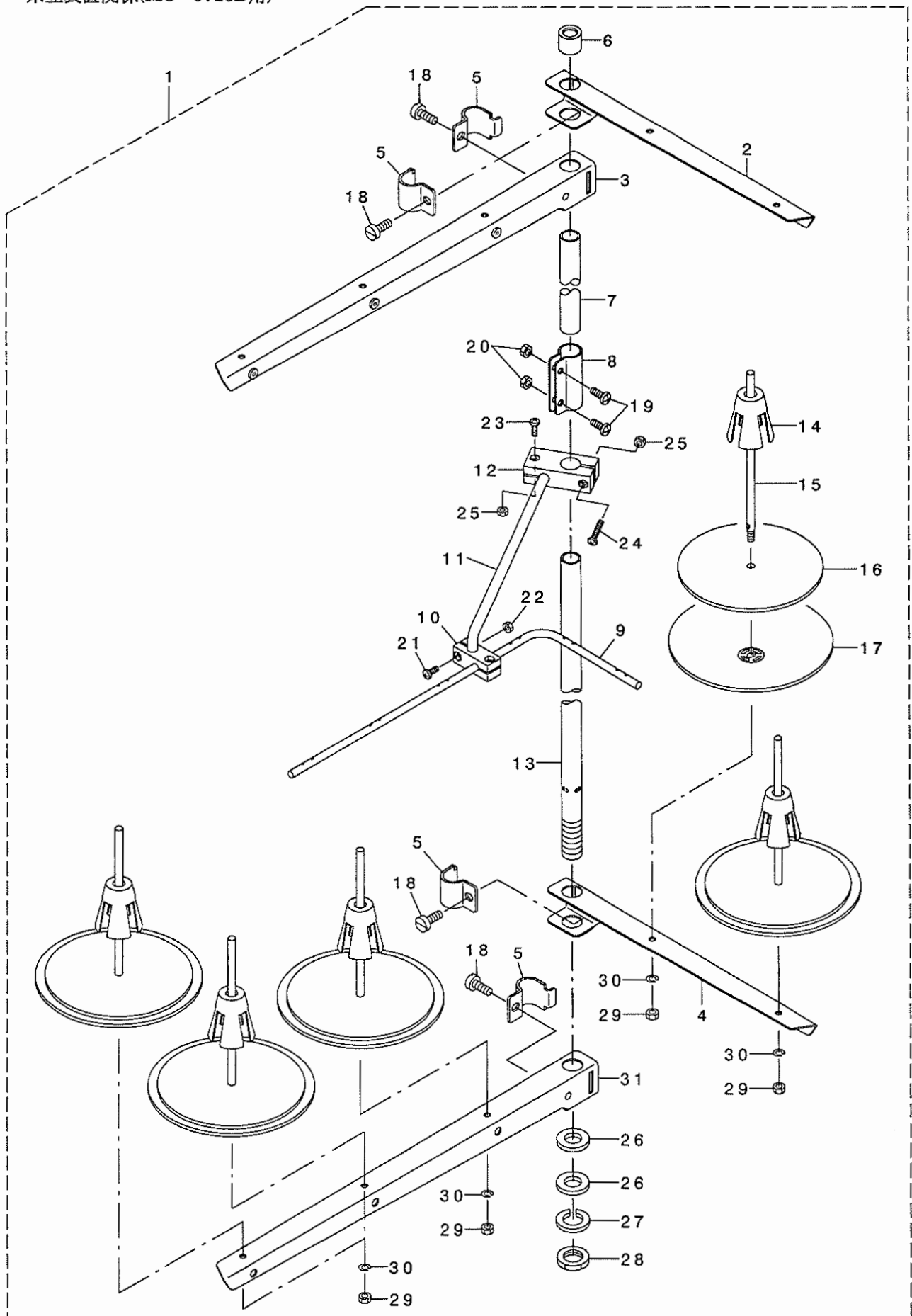
糸立装置関係(MO-6704D,MO-6714D 特別注文部品)



| REF. NO | NOTE | PART NO.      | DESCRIPTION                    | キ ャ メ イ               | Qty |
|---------|------|---------------|--------------------------------|-----------------------|-----|
| 1       |      | 131-67754     | THREAD STANDING DEVICE ASM.    | イトタテソウチ(クミ)           | 1   |
| 2       |      | 131-68851     | THREAD STANDING ARM ASM. ,LONG | イトタテウデ (チョウ)クミ        | (2) |
| 3       |      | 131-68505     | THREAD GUIDE ARM B             | イトタテウデ ササエB           | (1) |
| 4       |      | 131-68802     | THREAD STANDING ARM ,LONG      | イトタテウデ チョウ            | (2) |
| 5       |      | 229-30705     | THREAD GUIDE ARM JOINT         | イトタテホ ウツメカナク          | (4) |
| 6       |      | 229-31406     | THREAD STANDING ROD RUBBER CAP | イトタテホ ウホコ コム          | (1) |
| 7       |      | 229-30408     | THREAD STANDING ROD, UPPER     | イトタテホ ウ(ウエ)           | (1) |
| 8       |      | 229-31307     | THREAD STANDING ROD JOINT      | イトタテホ ウツキ テ           | (1) |
| 9       |      | 131-67903     | THREAD GUIDE                   | イトタテイトアンナイ            | (1) |
| 10      |      | 131-68000     | THREAD GUIDE BASE ,LOWER       | イトタテイトアンナイ(シタ)タ イ     | (1) |
| 11      |      | 131-68109     | THREAD GUIDE ARM               | イトタテイトアンナイウデ          | (1) |
| 12      |      | 131-68208     | THREAD GUIDE ARM BASE          | イトタテイトアンナイウデ タ イ      | (1) |
| 13      |      | 229-30309     | THREAD STANDING ROD, LOWER     | イトタテホ ウ(シタ)           | (1) |
| 14      |      | 229-31109     | SPOOL RETAINER                 | イトマキフレト メ             | (4) |
| 15      |      | 229-31000     | SPOOL PIN                      | イトマキウケホ ウ             | (4) |
| 16      |      | 229-30903     | SPOOL REST CUSHION             | イトマキウケサ ラクツシヨソ        | (4) |
| 17      |      | 229-30804     | SPOOL REST                     | イトマキウケサ ラ             | (4) |
| 18      |      | 131-68406     | THREAD STANDING ARM SUPPORT, A | イトタテウデ ササエA           | (1) |
| 19      |      | SM-6061610-SC | SCREW M6 L=16                  | ヒラコネシ M6 L=16         | (4) |
| 20      |      | SM-4051405-SE | SCREW M5 L=14                  | ナハ コネシ M5 L=14        | (2) |
| 21      |      | NM-6050001-SE | NUT M5                         | ロツカクナツト M5            | (2) |
| 22      |      | SM-4041001-SC | SCREW M4X0.7 L=10              | ナハ コネシ M4X0.7 L=10    | (2) |
| 23      |      | NM-6040002-SE | NUT M4X0.7                     | ロツカクナツト M4X0.7 2シユ    | (2) |
| 24      |      | SM-4041201-SC | SCREW M4 L=12                  | ナハ コネシ M4 L=12        | (1) |
| 25      |      | SM-4042001-SC | SCREW M4 X 20                  | ナハ コネシ M4X0.7 L=20    | (1) |
| 26      |      | NM-6040002-SE | NUT M4X0.7                     | ロツカクナツト M4X0.7 2シユ    | (2) |
| 27      |      | WP-1612616-SE | WASHER 16X30X2.6               | ヒラサ カネ                | (2) |
| 28      |      | WS-1643202-KR | SPRING WASHER                  | ハ ネサ カネ 16.4X26.6X3.2 | (1) |
| 29      |      | NM-6160511-SE | NUT M16X1.5                    | ロツカクナツト M16X1.5 1シユ   | (1) |
| 30      |      | NM-6050001-SE | NUT M5                         | ロツカクナツト M5            | (4) |
| 31      |      | WS-0510002-KN | SPRING WASHER                  | ハ ネサ カネ 5.1X9.2X1.3   | (4) |
| 32      |      | SK-3382001-SE | SCREW D=3.8 L=20               | マルモクネシ D=3.8 L=20     | (2) |
| 33      |      | SM-4061201-SE | SCREW M6 L=12                  | ナハ コネシ M6 L=12        | (2) |
| 34      |      | NM-6060001-SE | NUT M6                         | ロツカクナツト M6 1シユ        | (2) |

21. THREAD STAND COMPONENTS (FOR MO-6716D)

糸立装置関係(MO-6716D用)

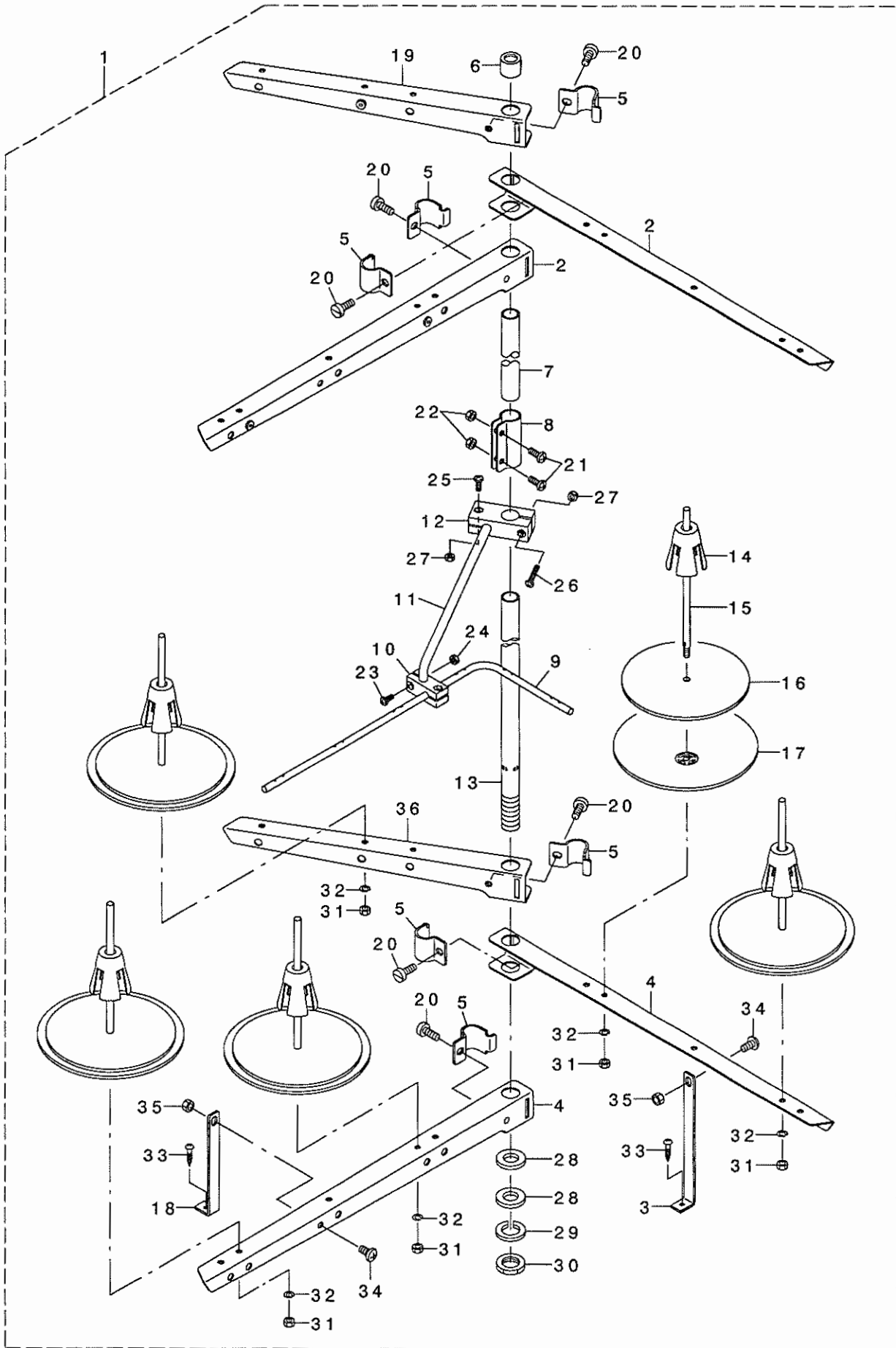




| REF. NO | NOTE | PART NO.      | DESCRIPTION                    | キ ャ メ イ               | Qty |
|---------|------|---------------|--------------------------------|-----------------------|-----|
| 1       |      | 131-67655     | THREAD STANDING DEVICE ASM.    | イトタテソウチ(クミ)           | 1   |
| 2       |      | 229-30556     | THREAD STANDING ARM ASM.       | イトタテウデ (クミ)           | (1) |
| 3       |      | 131-68356     | THREAD STANDING ARM ASM. ,LONG | イトタテウデ (チヨウ)クミ        | (1) |
| 4       |      | 229-30507     | THREAD STANDING ARM            | イトタテウデ                | (1) |
| 5       |      | 229-30705     | THREAD GUIDE ARM JOINT         | イトタテホ ウシメカナク          | (4) |
| 6       |      | 229-31406     | THREAD STANDING ROD RUBBER CAP | イトタテホ ウホゴ ゴム          | (1) |
| 7       |      | 229-30408     | THREAD STANDING ROD, UPPER     | イトタテホ ウ(ウエ)           | (1) |
| 8       |      | 229-31307     | THREAD STANDING ROD JOINT      | イトタテホ ウツキ テ           | (1) |
| 9       |      | 131-67903     | THREAD GUIDE                   | イトタテイトアンナイ            | (1) |
| 10      |      | 131-68000     | THREAD GUIDE BASE, LOWER       | イトタテイトアンナイ(シタ)タ イ     | (1) |
| 11      |      | 131-68109     | THREAD GUIDE ARM               | イトタテイトアンナイウデ          | (1) |
| 12      |      | 131-68208     | THREAD GUIDE ARM BASE          | イトタテイトアンナイウデ タ イ      | (1) |
| 13      |      | 229-30309     | THREAD STANDING ROD, LOWER     | イトタテホ ウ(シタ)           | (1) |
| 14      |      | 229-31109     | SPOOL RETAINER                 | イトマキフレト メ             | (5) |
| 15      |      | 229-31000     | SPOOL PIN                      | イトマキウケホ ウ             | (5) |
| 16      |      | 229-30903     | SPOOL REST CUSHION             | イトマキウケザ ラクッション        | (5) |
| 17      |      | 229-30804     | SPOOL REST                     | イトマキウケザ ラ             | (5) |
| 18      |      | SM-6061610-SC | SCREW M6 L=16                  | ヒラコネン M6 L=16         | (4) |
| 19      |      | SM-4051405-SE | SCREW M5 L=14                  | ナハ コネン M5 L=14        | (2) |
| 20      |      | NM-6050001-SE | NUT M5                         | ロツカクナツト M5            | (2) |
| 21      |      | SM-4041001-SC | SCREW M4X0.7 L=10              | ナハ コネン M4X0.7 L=10    | (2) |
| 22      |      | NM-6040002-SE | NUT M4X0.7                     | ロツカクナツト M4X0.7 2シユ    | (2) |
| 23      |      | SM-4041201-SC | SCREW M4 L=12                  | ナハ コネン M4 L=12        | (1) |
| 24      |      | SM-4042001-SC | SCREW M4 X 20                  | ナハ コネン M4X0.7 L=20    | (1) |
| 25      |      | NM-6040002-SE | NUT M4X0.7                     | ロツカクナツト M4X0.7 2シユ    | (2) |
| 26      |      | WP-1612616-SE | WASHER 16X30X2.6               | ヒラザ カネ                | (2) |
| 27      |      | WS-1643202-KR | SPRING WASHER                  | ハ ネザ カネ 16.4X26.6X3.2 | (1) |
| 28      |      | NM-6160511-SE | NUT M16X1.5                    | ロツカクナツト M16X1.5 1シユ   | (1) |
| 29      |      | NM-6050001-SE | NUT M5                         | ロツカクナツト M5            | (5) |
| 30      |      | WS-0510002-KN | SPRING WASHER                  | ハ ネザ カネ 5.1X9.2X1.3   | (5) |
| 31      |      | 131-68307     | THREAD STANDING ARM ,LONG      | イトタテウデ (チヨウ)          | (1) |

22. THREAD STAND COMPONENTS (MO-6716D SPECIAL ORDER PARTS)

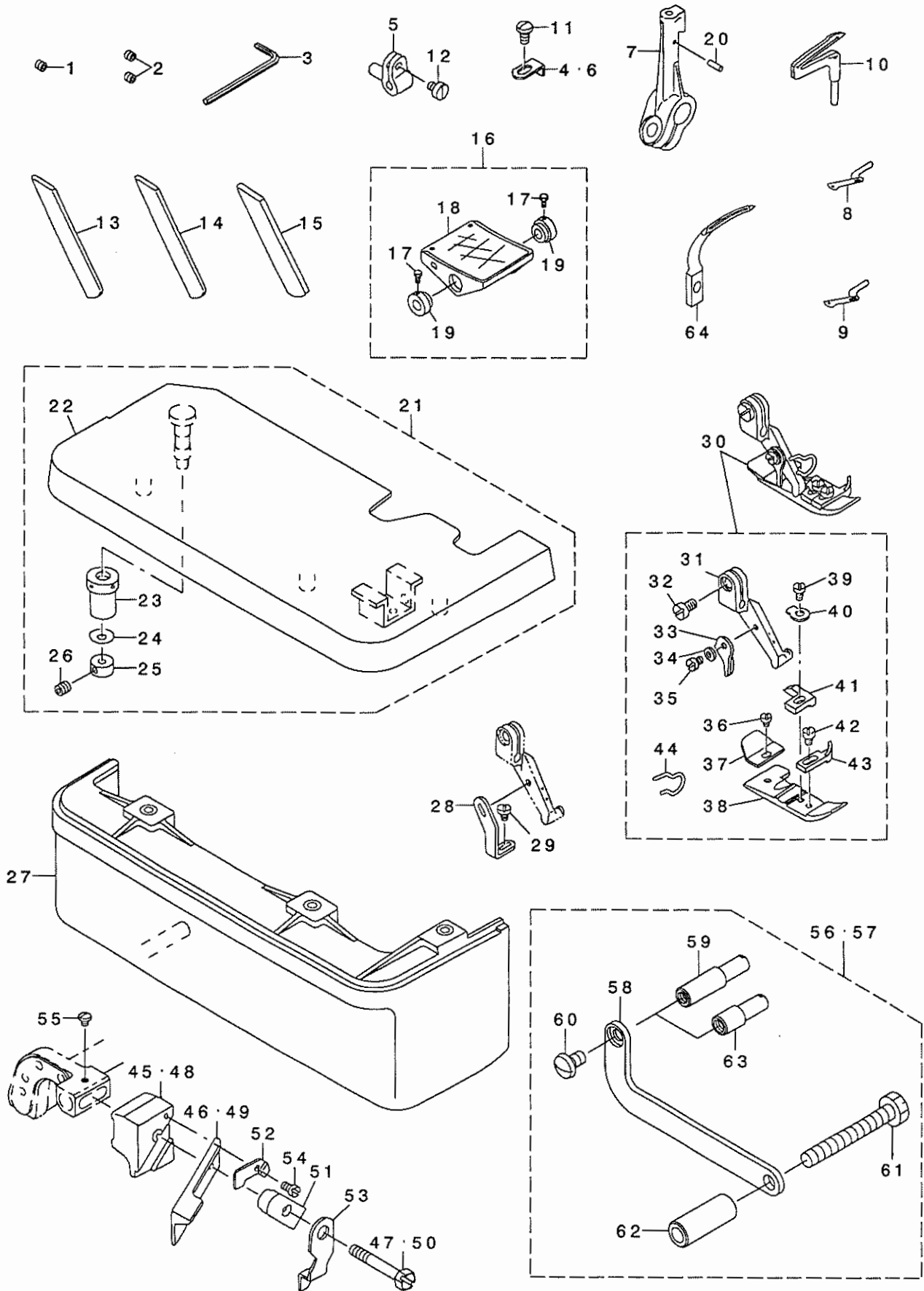
糸立装置関係(MO-6716D特別注文部品)



| REF. NO | NOTE | PART NO.      | DESCRIPTION                    | ヒョウメイ                  | Qty |
|---------|------|---------------|--------------------------------|------------------------|-----|
| 1       |      | 131-67853     | THREAD STANDING DEVICE ASM.    | イトタテソウチ(クミ)            | 1   |
| 2       |      | 131-68851     | THREAD STANDING ARM ASM. ,LONG | イトタテウデ(チョウ)クミ          | (2) |
| 3       |      | 131-68505     | THREAD STANDING ARM SUPPORT B  | イトタテウデ ササエB            | (1) |
| 4       |      | 131-68802     | THREAD STANDING ARM ,LONG      | イトタテウデ チョウ             | (2) |
| 5       |      | 229-30705     | THREAD GUIDE ARM JOINT         | イトタテホ ウシメカナク           | (6) |
| 6       |      | 229-31406     | THREAD STANDING ROD RUBBER CAP | イトタテホ ウホゴ コム           | (1) |
| 7       |      | 229-30408     | THREAD STANDING ROD, UPPER     | イトタテホ ウ(ウエ)            | (1) |
| 8       |      | 229-31307     | THREAD STANDING ROD JOINT      | イトタテホ ウツキ テ            | (1) |
| 9       |      | 131-67903     | THREAD STANDING THREAD GUIDE   | イトタテイトアンナイ             | (1) |
| 10      |      | 131-68000     | THREAD GUIDE BASE, LOWER       | イトタテイトアンナイ(シタ)タ イ      | (1) |
| 11      |      | 131-68109     | THREAD GUIDE ARM BASE          | イトタテイトアンナイウデ           | (1) |
| 12      |      | 131-68208     | THREAD GUIDE ARM BASE          | イトタテイトアンナイウデ タ イ       | (1) |
| 13      |      | 229-30309     | THREAD STANDING ROD, LOWER     | イトタテホ ウ(シタ)            | (1) |
| 14      |      | 229-31109     | SPOOL RETAINER                 | イトマキフレット メ             | (5) |
| 15      |      | 229-31000     | SPOOL PIN                      | イトマキウケホ ウ              | (5) |
| 16      |      | 229-30903     | SPOOL REST CUSHION             | イトマキウケザ ラククッション        | (5) |
| 17      |      | 229-30804     | SPOOL REST                     | イトマキウケザ ラ              | (5) |
| 18      |      | 131-68406     | THREAD STANDING ARM SUPPORT A  | イトタテウデ ササエA            | (1) |
| 19      |      | 131-68950     | THREAD STANDING ARM A ASM.     | イトタテウデ AKミ             | (1) |
| 20      |      | SM-6061610-SC | SCREW M6 L=16                  | ヒラコネジ M6 L=16          | (6) |
| 21      |      | SM-4051405-SE | SCREW M5 L=14                  | ナハ コネジ M5 L=14         | (2) |
| 22      |      | NM-6050001-SE | NUT M5                         | ロツカクナツト M5             | (2) |
| 23      |      | SM-4041001-SC | SCREW M4X0.7 L=10              | ナハ コネジ M4X0.7 L=10     | (2) |
| 24      |      | NM-6040002-SE | NUT M4X0.7                     | ロツカクナツト M4X0.7 2シュ     | (2) |
| 25      |      | SM-4041201-SC | SCREW M4 L=12                  | ナハ コネジ M4 L=12         | (1) |
| 26      |      | SM-4042001-SC | SCREW M4 X 20                  | ナハ コネジ M4X0.7 L=20     | (1) |
| 27      |      | NM-6040002-SE | NUT M4X0.7                     | ロツカクナツト M4X0.7 2シュ     | (2) |
| 28      |      | WP-1612616-SE | WASHER 16X30X2.6               | ヒラサ カ ネ                | (2) |
| 29      |      | WS-1643202-KR | SPRING WASHER                  | ハ ネサ カ ネ 16.4X26.6X3.2 | (1) |
| 30      |      | NM-6160511-SE | NUT M16X1.5                    | ロツカクナツト M16X1.5 1シュ    | (1) |
| 31      |      | NM-6050001-SE | NUT M5                         | ロツカクナツト M5             | (5) |
| 32      |      | WS-0510002-KN | SPRING WASHER                  | ハ ネサ カ ネ 5.1X9.2X1.3   | (5) |
| 33      |      | SK-3382001-SE | SCREW D=3.8 L=20               | マルモクネジ D=3.8 L=20      | (2) |
| 34      |      | SM-4061201-SE | SCREW M6 L=12                  | ナハ コネジ M6 L=12         | (2) |
| 35      |      | NM-6060001-SE | NUT M6                         | ロツカクナツト M6 1シュ         | (2) |
| 36      |      | 131-68901     | THREAD STANDING ARM A          | イトタテウデ A               | (1) |

23. SPECIAL ORDER PARTS COMPONENTS

特別注文部品関係



| REF. NO | NOTE | PART NO.      | DESCRIPTION                    | ヒョウメイ                 | Qty |
|---------|------|---------------|--------------------------------|-----------------------|-----|
| 1       | 01   | SS-8080322-TP | SCREW 1/8-44 L=3.2             | トメネジ 1/8-44 L=3.2     | 1   |
| 2       | 02   | SS-8080322-TP | SCREW 1/8-44 L=3.2             | トメネジ 1/8-44 L=3.2     | 2   |
| 3       |      | B9112-804-000 | SPANNER                        | ハリトメネジ スパナ            | 1   |
| 4       | 05   | 400-30533     | PRESSER FOOT AUXILIARY PLATE   | オサエネジ ヨイタ             | 1   |
| 5       |      | 115-44707     | UPPER LOOPER SUPPORT ARM       | ウツル-ハ ヲシウ ウデ          | 1   |
| 6       | 01   | 118-98103     | PRESSER FOOT AUXILIARY PLATE   | オサエネジ ヨイタ             | 1   |
| 7       |      | 121-23709     | LOWER LOOPER SUPPORT ARM       | ウツル-ハ ヲシウ ウデ          | 1   |
| 8       | 04   | B2519-804-000 | UPPER LOOPER                   | ウツル-ハ                 | 1   |
| 9       | 05   | B2519-814-000 | UPPER LOOPER                   | ウツル-ハ                 | 1   |
| 10      |      | B2521-804-000 | LOWER LOOPER                   | ウツル-ハ                 | 1   |
| 11      | 03   | SS-4080620-TP | SCREW 1/8-44 L=6               | ナメネジ 1/8-44 L=6       | 1   |
| 12      |      | SS-6080410-SP | SCREW 1/8-44 L=4               | ヒラネジ 1/8-44 L=4       | 1   |
| 13      |      | 118-47605     | LOWER KNIFE                    | チヨウコウ シタメス            | 1   |
| 14      |      | 119-64509     | CERAMIC LOWER KNIFE            | セラミック シタメス            | 1   |
| 15      |      | 119-92005     | LOWER KNIFE                    | シタメス                  | 1   |
| 16      |      | 119-65753     | PEDAL ASM.                     | ペダル (クミ)              | 1   |
| 17      |      | SM-9061203-SE | SCREW M6 L=12                  | ロツカクネ M6 L=12         | (2) |
| 18      |      | 119-65704     | PEDAL                          | ペダル                   | (1) |
| 19      |      | 119-65803     | PEDAL THRUST COLLAR            | ペダル 軸サエウデ             | (2) |
| 20      |      | PS-0200062-KH | SPRING PIN 2X6                 | スプリング ピン 2X6          | 1   |
| 21      | 06   | 121-05458     | CLOTH PLATE COMPL.             | ヌノダ イケツゴウ             | 1   |
| 22      |      | 121-04550     | CLOTH PLATE ASM.               | ヌノダ イクミ               | (1) |
| 23      |      | 115-01301     | ECCENTRIC BUSHING              | ヌノダ イヘンジン ツシユ         | (1) |
| 24      |      | WZ-0420350-KP | DISC SPRING                    | サラハネ                  | (1) |
| 25      |      | CS-0400671-SD | THRUST HOLDER                  | スラストウケ                | (1) |
| 26      |      | SM-8040302-TP | SETSCREW                       | トメネジ                  | (1) |
| 27      | 06   | 119-49104     | CLOTH BASE COVER               | ヌノダ イカハ               | 1   |
| 28      | 03   | B1539-804-000 | PRESSER FOOT FIXING PLATE      | オサエ コテイタ              | 1   |
| 29      | 03   | SS-6060410-TP | SCREW 3/32-56 L= 3.5           | ヒラネジ 3/32-56 L=3.5    | 1   |
| 30      | 05   | 121-52468     | PRESSER FOOT. (FINGER GUARD).  | オサエツコウ ウ(ユビ)カ-ト ツキ    | 1   |
| 31      |      | 118-72009     | PRESSER FOOT HINGE             | オサエヒンジ                | (1) |
| 32      |      | SS-6090670-TP | SCREW 9/64-40 L=6              | ヒラネジ 9/64-40 L=6      | (1) |
| 33      |      | B1530-804-000 | STOPPER                        | オサエ ストッパ              | (1) |
| 34      |      | WP-0250516-SD | WASHER 2.5X6X0.5               | ヒラサカネ 2.5X6X0.5       | (1) |
| 35      |      | SS-7060610-SP | SCREW 3/32-56 L= 5.5           | ナメヒラネジ 3/32-56 L=5.5  | (1) |
| 36      |      | SS-6060210-SP | SCREW 3/32-56 L= 1.9           | ヒラネジ 3/32-56 L=1.9    | (1) |
| 37      |      | B1511-814-000 | REAR PRESSER FOOT              | カクカトメ                 | (1) |
| 38      |      | B1507-814-00P | PRESSER FOOT                   | オサエ                   | (1) |
| 39      |      | SS-7080520-SP | SCREW 1/8-44 L=4.9             | ナメヒラネジ 1/8-44 L=4.9   | (1) |
| 40      |      | B1508-804-00B | SPRING                         | オサエ トリツツカハネ           | (1) |
| 41      |      | 121-60008     | STITCH TONGUE                  | イト スヘリダ イ             | (1) |
| 42      |      | SS-6060440-TP | SCREW 3/32-56 L=3.5            | ヒラネジ                  | (1) |
| 43      |      | B1510-814-000 | CURL GUARD                     | カ-ルメ                  | (1) |
| 44      |      | 131-78306     | FINGER GUARD                   | ユビカ-ト                 | (1) |
| 45      | 03   | 115-98000     | UPPER KNIFE SUPPORT            | ウツメスサエ                | 1   |
| 46      | 03   | 118-45807     | UPPER KNIFE                    | ウツメス                  | 1   |
| 47      | 03   | SS-9111610-SP | SCREW 11/64-40 L=16            | ロツカクネ M11/64-40 L=16  | 1   |
| 48      | 06   | 118-45500     | UPPER KNIFE SUPPORT            | ウツメスサエ                | 1   |
| 49      | 06   | 118-45906     | UPPER KNIFE                    | ウツメス                  | 1   |
| 50      | 06   | SS-9112310-SP | SCREW 11/64-40 L=23            | ロツカクネ M11/64-40 L=23  | 1   |
| 51      | 06   | 115-65504     | UPPER KNIFE PRESSER PLATE      | ウツメスオサエ               | 1   |
| 52      |      | 115-65702     | WASHER                         | ウツメスサエ サカネ            | 1   |
| 53      |      | 118-48405     | UPPER KNIFE COVER              | ウツメスカハ                | 1   |
| 54      |      | SS-4060310-SP | SCREW 3/32-56 L=2.5            | ナメネジ 3/32-56 L=2.5    | 1   |
| 55      |      | SS-4060310-SP | SCREW 3/32-56 L=2.5            | ナメネジ 3/32-56 L=2.5    | 1   |
| 56      |      | 400-25294     | SYNCHRONIZER STOPPER ASM.      | シンクロナイザ-マツリトメクミ(SY-1) | 1   |
| 57      | 07   | 400-11755     | SYNCHRONIZER TURN STOPPER ASM. | シンクロナイザ-マツリトメクミ       | 1   |
| 58      |      | 400-11757     | SYNCHRONIZER STOPPER BASE      | シンクロナイザ-マツリトメトリツケイタ   | (1) |
| 59      |      | 400-22255     | SYNCHRONIZER STOPPER           | シンクロナイザ-ストッパ          | (1) |
| 60      |      | SS-5120810-SP | SCREW                          | ハ イントネジ               | (1) |
| 61      |      | SS-9154540-SP | SCREW 15/64-28 L=45            | ロツカクネ M15/64-28 L=45  | (1) |
| 62      |      | 400-11758     | SYNCHRONIZER BASE COLLAR       | シンクロトリツケイタカラ          | (1) |
| 63      | 07   | 400-11756     | SYNCHRONIZER STOPPER           | シンクロマツリトメ             | (1) |
| 64      | 06   | 121-20713     | CHAIN LOOPER                   | ニジ ユウカンル-ハ            | 1   |

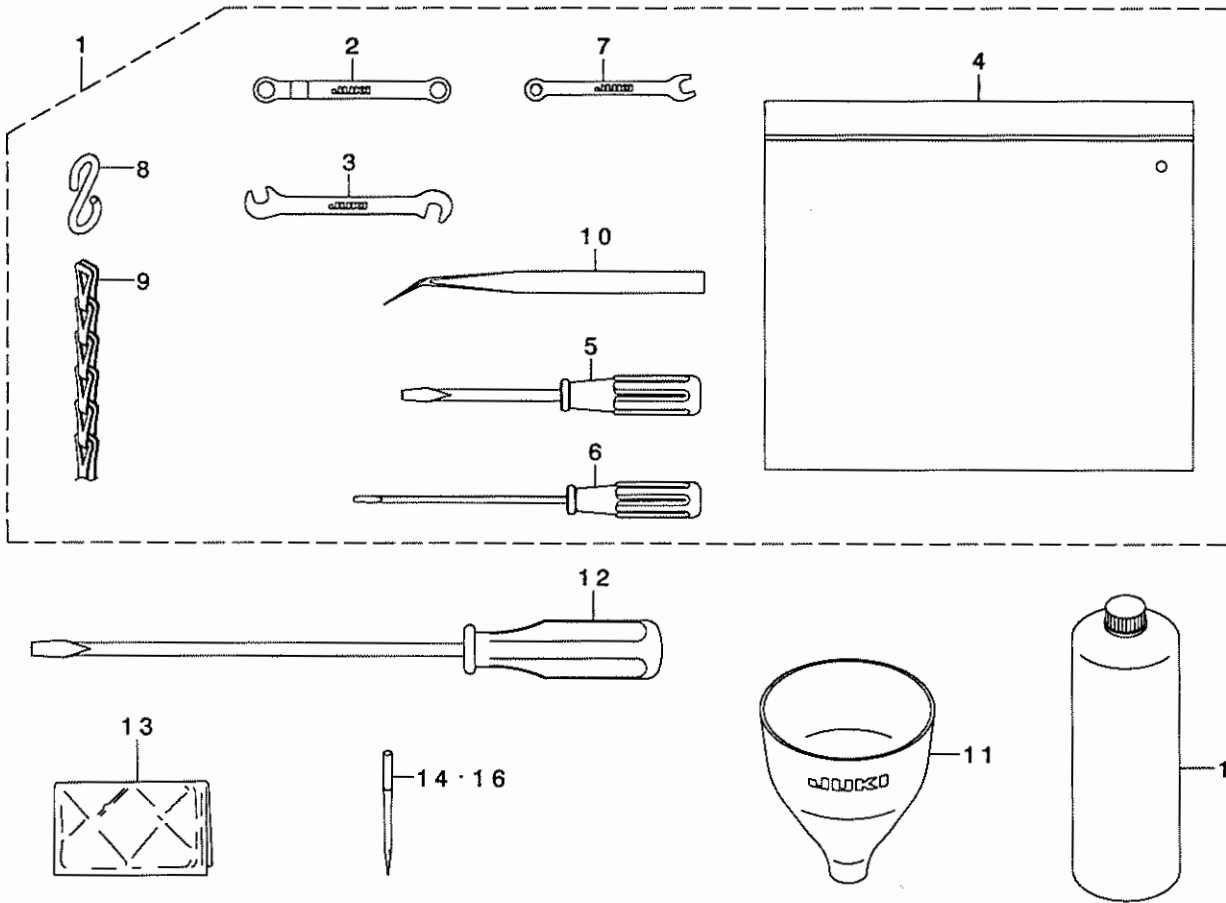
NOTE (注記)

01....FOR MO-6704D  
02....FOR MO-6714D,MO-6716D  
03....FOR MO-6704D,MO-6714D  
04....FOR MO-6704D,MO-6716D  
05....FOR MO-6714D  
06....FOR MO-6716D  
07....FOR SC-380

MO-6704D用  
MO-6714D,MO-6716D用  
MO-6704D,MO-6714D用  
MO-6704D,MO-6716D用  
MO-6714D用  
MO-6716D用  
SC-380用

24. ACCESSORIES PARTS COMPONENTS

付属品関係



| REF. NO | NOTE | PART NO.     | DESCRIPTION           | と ヅ メ イ               | Qty |
|---------|------|--------------|-----------------------|-----------------------|-----|
| 1       |      | 131-60858    | ACCESSORIE BAG ASM.   | ﾌﾞｯｸﾞ ｸﾞﾙｰﾌﾟ (ｸﾞﾙｰﾌﾟ) | 1   |
| 2       |      | 131-60007    | RING SPANNER          | ﾒｶﾞ ｹﾞｯｼﾞ (7X7)       | (1) |
| 3       |      | 131-60205    | PIN SPANNER           | ｼﾞｬｯｸ ﾋﾞﾝｽﾊﾟﾅ         | (1) |
| 4       |      | 229-32800    | ACCESSORIE BAG        | ﾌﾞｯｸﾞ ｸﾞﾙｰﾌﾟ          | (1) |
| 5       |      | 229-33105    | SCREW DRIVER, MIDDLE  | ﾄﾞﾗｲﾊﾞｰ - (ﾁｬｰ)       | (1) |
| 6       |      | 123-47308    | SCREW DRIVER (SMALL)  | ﾄﾞﾗｲﾊﾞｰ - (ｼｮｰ)       | (1) |
| 7       |      | 131-60106    | SPANNER (5X6)         | ｽﾊﾟﾅ (5X6)            | (1) |
| 8       |      | 131-60304    | S SHAPED HOOK         | ｽｶ ｸﾞﾙｰﾌﾟ             | (2) |
| 9       |      | 131-60403    | CHAIN                 | ｸﾞﾗﾝ                  | (1) |
| 10      |      | 122-88403    | TWEEZERS              | ﾋﾞﾝｾｯﾄ                | (1) |
| 11      |      | 131-60601    | FUNNEL                | ｼﾞｮｰ                  | 1   |
| 12      |      | 229-33006    | SCREW DRIVER, LARGE   | ﾄﾞﾗｲﾊﾞｰ - (ﾀﾞｲ)       | 1   |
| 13      | *    | 400-48535    | HEAD_COVER            | ﾄﾞﾗｲﾊﾞｰ               | 1   |
| 14      |      | MDC-270B1104 | NEEDLE DCX27 #11-4EA. | ﾊﾞﾘ DCX27 #11-4       | 1   |
| 15      |      | MML-018900CA | JUKI MACHINE OIL 18   | JUKI MACHINE OIL 18   | 1   |
| 16      | 01   | MDC-270B0904 | NEEDLE DCX27 #9-4EA.  | ﾊﾞﾘ DCX27 #9-4        | 1   |

NOTE (注記)

01....FOR MO-6714D (FOR SH)

MO-6714D用(SH用)

25. LIST FOR INFORMATION OF CHANGE

変更情報リスト

As to the place changed, refer to the corresponding Rev.No.  
 When previous parts(Obsoleted part)and new parts(Added parts)are  
 not interchangeable with each other:  
 In this case,even obsoleted parts(D.)can be ordered with the  
 obsoleted part number,so select the parts with changed dates and  
 place your orders.

変更箇所は、該当Rev. No. 版をご参照ください。  
 部品の互換性がない変更の場合は、削除された品番でも、ご注文できます。

40034917  
 No.1435-02 Rev.No.

\*A:Added parts 追加部品/D:Obsoleted parts 削除部品/E:Erratum 訂正

| * Rev. No. | Page 頁 | Ref. No. | Parts No. 品番  | * Rev. No. | Page 頁 | Ref. No. | Parts No. 品番  |
|------------|--------|----------|---------------|------------|--------|----------|---------------|
| D 01       | 2      | 28       | 121-03305     | A 02       | 2      | 28       | 131-01704     |
| D 01       | 4      | 5        | 132-00506     | A 02       | 4      | 5        | 400-37299     |
|            |        |          |               | A 02       | 4      | 44       | 400-37392     |
|            |        |          |               | A 02       | 4      | 45       | 400-40065     |
|            |        |          |               | A 02       | 4      | 46       | CM-6001001-01 |
| D 01       | 8      | 9        | 400-32546     | A 02       | 8      | 9        | 400-04559     |
| D 01       | 8      | 10       | 400-32548     | A 02       | 8      | 10       | 400-04561     |
| D 01       | 8      | 11       | 400-32550     | A 02       | 8      | 11       | 400-04563     |
| D 01       | 8      | 12       | 400-32559     | A 02       | 8      | 12       | 400-04565     |
| D 01       | 8      | 13       | 400-32561     | A 02       | 8      | 13       | 400-04567     |
| D 01       | 8      | 14       | 400-32563     | A 02       | 8      | 14       | 400-04569     |
| D 01       | 8      | 17       | 122-56905     | A 02       | 8      | 17       | 131-75203     |
| D 01       | 12     | 65       | 119-49807     | A 02       | 12     | 65       | 131-92000     |
| D 01       | 14     | 10       | 400-32574     | A 02       | 14     | 10       | 400-39400     |
| D 01       | 14     | 11       | 400-32578     | A 02       | 14     | 11       | 400-39401     |
| D 01       | 14     | 24       | 121-23659     | A 02       | 14     | 24       | 131-33053     |
| D 01       | 14     | 37       | 400-32567     | A 02       | 14     | 37       | 400-04716     |
| D 01       | 14     | 38       | 400-32569     | A 02       | 14     | 38       | 400-04718     |
| D 01       | 14     | 39       | 400-32571     | A 02       | 14     | 39       | 400-04720     |
| D 01       | 14     | 40       | 400-32573     | A 02       | 14     | 40       | 400-04722     |
| D 01       | 16     | 30       | SS-8110520-TP | A 02       | 16     | 30       | SM-8050412-TP |
| D 01       | 16     | 31       | 132-12600     | A 02       | 16     | 31       | 400-34897     |
| D 01       | 22     | 9        | 123-47167     | A 02       | 22     | 9        | 132-32657     |
| D 01       | 22     | 10       | 123-47266     | A 02       | 22     | 10       | 132-32756     |
| D 01       | 22     | 11       | 121-33211     | A 02       | 22     | 11       | 131-49307     |
| D 01       | 22     | 12       | 118-06304     | A 02       | 22     | 12       | 131-02702     |
| D 01       | 22     | 14       | 118-46607     | A 02       | 22     | 14       | 131-48101     |
| D 01       | 22     | 15       | 121-32619     | A 02       | 22     | 15       | 131-49406     |
| D 01       | 22     | 16       | 121-02208     | A 02       | 22     | 16       | 131-48309     |
| D 01       | 22     | 18       | 121-03701     | A 02       | 22     | 18       | 131-49109     |
| D 01       | 22     | 20       | 121-32700     | A 02       | 22     | 20       | 131-49505     |
| D 01       | 22     | 22       | 121-33104     | A 02       | 22     | 22       | 131-49208     |
| D 01       | 22     | 23       | 121-02810     | A 02       | 22     | 23       | 131-48408     |
| D 01       | 22     | 24       | 121-32908     | A 02       | 22     | 24       | 131-49703     |
| D 01       | 22     | 26       | 121-32809     | A 02       | 22     | 26       | 131-49604     |
| D 01       | 22     | 27       | 121-33005     | A 02       | 22     | 27       | 131-49802     |





NUMERICAL INDEX OF PARTS

索引

| PART NO<br>品番 | PAGE<br>頁 | REF<br>NO | PART NO<br>品番 | PAGE<br>頁 | REF<br>NO | PART NO<br>品番 | PAGE<br>頁 | REF<br>NO | PART NO<br>品番 | PAGE<br>頁 | REF<br>NO |
|---------------|-----------|-----------|---------------|-----------|-----------|---------------|-----------|-----------|---------------|-----------|-----------|
| BP-3000001-OR | 26        | 24        | NM-6040002-SE | 34        | 23        | SM-4040855-SP | 2         | 9         | SS-2110910-SL | 22        | 4         |
| BP-3000001-OR | 26        | 44        | NM-6040002-SE | 34        | 26        | SM-4040855-SP | 2         | 43        | SS-3090610-SP | 2         | 6         |
| B1211-804-000 | 6         | 16        | NM-6040002-SE | 36        | 22        | SM-4040855-SP | 4         | 3         | SS-3090610-SP | 14        | 32        |
| B1211-804-000 | 6         | 18        | NM-6040002-SE | 36        | 25        | SM-4040855-SP | 4         | 14        | SS-3090610-SP | 14        | 51        |
| B1212-704-000 | 6         | 17        | NM-6040002-SE | 38        | 24        | SM-4040855-SP | 6         | 26        | SS-4060310-SP | 40        | 54        |
| B1215-804-000 | 6         | 21        | NM-6040002-SE | 38        | 27        | SM-4040855-SP | 8         | 32        | SS-4060310-SP | 40        | 55        |
| B1507-804-C00 | 18        | 12        | NM-6050001-SE | 32        | 19        | SM-4040855-SP | 8         | 41        | SS-4080620-TP | 12        | 2         |
| B1507-814-00P | 18        | 27        | NM-6050001-SE | 32        | 28        | SM-4040855-SP | 12        | 15        | SS-4080620-TP | 15        | 36        |
| B1507-814-00P | 40        | 38        | NM-6050001-SE | 34        | 21        | SM-4040855-SP | 12        | 35        | SS-4080620-TP | 40        | 11        |
| B1508-804-00B | 18        | 14        | NM-6050001-SE | 34        | 30        | SM-4040855-SP | 24        | 5         | SS-4090415-SP | 20        | 45        |
| B1508-804-00B | 18        | 29        | NM-6050001-SE | 36        | 20        | SM-4040855-SP | 26        | 48        | SS-4090415-SP | 20        | 46        |
| B1508-804-00B | 40        | 40        | NM-6050001-SE | 36        | 29        | SM-4041001-SC | 32        | 20        | SS-4090415-SP | 20        | 47        |
| B1509-804-C00 | 18        | 15        | NM-6050001-SE | 38        | 22        | SM-4041001-SC | 34        | 22        | SS-4090415-SP | 20        | 48        |
| B1509-814-00P | 18        | 30        | NM-6050001-SE | 38        | 31        | SM-4041001-SC | 36        | 21        | SS-4090515-SP | 12        | 27        |
| B1510-814-000 | 18        | 17        | NM-6060001-SE | 34        | 34        | SM-4041001-SC | 38        | 23        | SS-4090615-SP | 14        | 49        |
| B1510-814-000 | 18        | 32        | NM-6060001-SE | 38        | 35        | SM-4041055-SP | 2         | 17        | SS-4091015-SP | 2         | 14        |
| B1510-814-000 | 40        | 43        | NM-6060003-SC | 16        | 25        | SM-4041055-SP | 12        | 60        | SS-4091015-SP | 24        | 13        |
| B1511-814-000 | 18        | 11        | NM-6080001-SE | 30        | 9         | SM-4041055-SP | 26        | 49        | SS-4091015-SP | 24        | 22        |
| B1511-814-000 | 18        | 26        | NM-6080001-SE | 30        | 21        | SM-4041201-SC | 32        | 22        | SS-4110515-SP | 8         | 33        |
| B1511-814-000 | 40        | 37        | NM-6080600-SM | 28        | 29        | SM-4041201-SC | 34        | 24        | SS-4110515-SP | 20        | 49        |
| B1513-816-000 | 18        | 39        | NM-6080721-SE | 30        | 32        | SM-4041201-SC | 36        | 23        | SS-4110615-SP | 20        | 30        |
| B1514-816-000 | 18        | 45        | NM-6160511-SE | 32        | 27        | SM-4041201-SC | 38        | 25        | SS-4110615-SP | 26        | 13        |
| B1530-804-000 | 18        | 7         | NM-6160511-SE | 34        | 29        | SM-4041455-SN | 10        | 27        | SS-4120615-SP | 2         | 12        |
| B1530-804-000 | 18        | 22        | NM-6160511-SE | 36        | 28        | SM-4042001-SC | 32        | 23        | SS-4120615-SP | 26        | 55        |
| B1530-804-000 | 40        | 33        | NM-6160511-SE | 38        | 30        | SM-4042001-SC | 34        | 25        | SS-4151215-SP | 4         | 18        |
| B1539-804-000 | 40        | 28        | NS-6090310-SN | 2         | 5         | SM-4042001-SC | 36        | 24        | SS-5080212-TP | 6         | 3         |
| B1620-804-000 | 10        | 43        | NS-6090310-SP | 27        | 12        | SM-4042001-SC | 38        | 26        | SS-5090610-SP | 27        | 11        |
| B2119-816-A00 | 15        | 27        | NS-6090310-SP | 28        | 24        | SM-4050855-SP | 6         | 7         | SS-5090610-SP | 28        | 23        |
| B2119-816-B00 | 15        | 28        | NS-6110310-SP | 26        | 7         | SM-4050855-SP | 20        | 44        | SS-5110710-SP | 4         | 31        |
| B2119-816-C00 | 15        | 29        | NS-6110310-SP | 26        | 32        | SM-4050855-SP | 26        | 28        | SS-5110710-SP | 27        | 17        |
| B2119-816-D00 | 15        | 30        | NS-6110420-SP | 2         | 46        | SM-4051055-SP | 22        | 8         | SS-5110710-SP | 28        | 3         |
| B2119-816-E00 | 15        | 31        | NS-6110420-SP | 16        | 26        | SM-4051255-SP | 4         | 7         | SS-5110710-SP | 28        | 38        |
| B2202-816-000 | 20        | 39        | NS-6240630-SE | 27        | 23        | SM-4051255-SP | 12        | 25        | SS-5120810-SP | 40        | 60        |
| B2519-804-000 | 40        | 8         | NS-6240630-SE | 28        | 40        | SM-4051405-SE | 32        | 18        | SS-5150510-SP | 20        | 41        |
| B2519-814-000 | 40        | 9         | NS-6620320-SP | 10        | 40        | SM-4051405-SE | 34        | 20        | SS-6060210-SP | 18        | 10        |
| B2521-804-000 | 40        | 10        | NS-6680410-SP | 4         | 27        | SM-4051405-SE | 36        | 19        | SS-6060210-SP | 18        | 25        |
| B2530-704-000 | 14        | 54        |               |           |           | SM-4051405-SE | 38        | 21        | SS-6060210-SP | 40        | 36        |
| B3013-141-H0A | 26        | 46        | PS-0200052-KH | 20        | 28        | SM-4051601-SC | 26        | 35        | SS-6060340-SP | 18        | 44        |
| B7114-012-0A0 | 30        | 25        | PS-0200062-KH | 40        | 20        | SM-4060801-SE | 26        | 16        | SS-6060410-TP | 40        | 29        |
| B8151-771-0A0 | 30        | 27        | PS-0250062-KH | 15        | 32        | SM-4061201-SE | 34        | 33        | SS-6060440-TP | 14        | 1         |
| B8152-771-000 | 30        | 39        | PS-0300062-KH | 14        | 18        | SM-4061201-SE | 38        | 34        | SS-6060440-TP | 18        | 16        |
| B8153-771-000 | 30        | 8         | PS-0300142-KH | 16        | 16        | SM-6040600-SP | 12        | 22        | SS-6060440-TP | 18        | 31        |
| B8153-771-000 | 30        | 20        |               |           |           | SM-6051202-TP | 10        | 34        | SS-6060440-TP | 26        | 53        |
| B8153-771-000 | 30        | 40        | RE-0300000-K0 | 12        | 37        | SM-6051202-TP | 15        | 2         | SS-6060440-TP | 40        | 42        |
| B9112-804-000 | 40        | 3         | RE-0300000-K0 | 16        | 47        | SM-6051202-TP | 15        | 14        | SS-6080320-SP | 10        | 15        |
|               |           |           | RE-0500000-K0 | 12        | 41        | SM-6061200-SP | 14        | 17        | SS-6080340-SP | 12        | 55        |
|               |           |           | R4200-J6E-D00 | 22        | 1         | SM-6061200-SP | 16        | 27        | SS-6080340-SP | 16        | 17        |
| CM-3002000-A1 | 4         | 17        | R4305-J6E-E00 | 22        | 2         | SM-6061202-TP | 6         | 33        | SS-6080410-SP | 14        | 28        |
| CM-3002000-O1 | 2         | 40        | R4508-J6E-D00 | 22        | 3         | SM-6061202-TP | 6         | 37        | SS-6080410-SP | 40        | 12        |
| CM-3002001-B1 | 4         | 36        |               |           |           | SM-6061402-TP | 8         | 3         | SS-6080720-SP | 8         | 23        |
| CM-6001001-O1 | 4         | 46        | SB-1100003-00 | 6         | 22        | SM-6061402-TP | 8         | 8         | SS-6081210-TP | 6         | 42        |
| CS-0400671-SD | 40        | 25        | SD-0280401-SL | 8         | 61        | SM-6061402-TP | 10        | 6         | SS-6090420-SP | 28        | 11        |
| CS-111101H-SH | 23        | 21        | SD-0600341-TP | 20        | 42        | SM-6061402-TP | 23        | 3         | SS-6090620-TP | 12        | 8         |
| CS-1111019-SH | 23        | 22        | SD-0640241-SP | 16        | 15        | SM-6061610-SC | 32        | 17        | SS-6090620-TP | 14        | 61        |
|               |           |           | SD-0720271-SP | 12        | 59        | SM-6061610-SC | 34        | 19        | SS-6090620-TP | 15        | 37        |
| D8113-555-B00 | 30        | 7         | SD-0720803-TH | 15        | 33        | SM-6061610-SC | 36        | 18        | SS-6090630-TP | 14        | 62        |
| D8113-555-B00 | 30        | 19        | SK-2351600-SC | 27        | 18        | SM-6061610-SC | 38        | 20        | SS-6090630-TP | 27        | 27        |
| D8113-555-B00 | 30        | 33        | SK-2351600-SC | 27        | 24        | SM-6061802-TP | 26        | 21        | SS-6090630-TP | 28        | 37        |
| D8204-555-D00 | 27        | 22        | SK-2351600-SC | 28        | 4         | SM-8040302-TP | 2         | 39        | SS-6090650-SP | 18        | 36        |
| D8204-555-D00 | 28        | 34        | SK-3311500-SC | 27        | 25        | SM-8040302-TP | 40        | 26        | SS-6090670-TP | 8         | 37        |
|               |           |           | SK-3311500-SC | 28        | 35        | SM-8040402-TP | 16        | 38        | SS-6090670-TP | 18        | 6         |
| GPF-06060000  | 30        | 3         | SK-3382001-SE | 34        | 32        | SM-8050412-TP | 16        | 30        | SS-6090670-TP | 18        | 21        |
| GPF-06060000  | 30        | 15        | SK-3382001-SE | 38        | 33        | SM-8050412-TP | 26        | 5         | SS-6090670-TP | 40        | 32        |
| GPF-06070000  | 30        | 4         | SK-3412001-SE | 4         | 40        | SM-9061203-SE | 30        | 34        | SS-6090810-SP | 26        | 14        |
| GPF-06070000  | 30        | 16        | SK-3513200-SC | 27        | 26        | SM-9061203-SE | 40        | 17        | SS-6110610-TP | 22        | 6         |
| GPF-06080000  | 30        | 5         | SK-3513200-SC | 28        | 31        | SM-9082023-SE | 30        | 28        | SS-6110610-TP | 22        | 17        |
| GPF-06080000  | 30        | 17        | SL-9061291-SE | 30        | 12        | SM-9082513-CF | 28        | 28        | SS-6110710-TP | 15        | 35        |
| MDC-270B0900  | 8         | 18        | SL-9061291-SE | 30        | 24        | SQ-0000451-MZ | 26        | 25        | SS-6110710-TP | 15        | 38        |
| MDC-270B0904  | 41        | 16        | SL-9082091-SE | 30        | 10        | SQ-1110451-MZ | 26        | 11        | SS-6110710-TP | 16        | 5         |
| MDC-270B1100  | 8         | 47        | SL-9082091-SE | 30        | 22        | SQ-1110451-MZ | 26        | 31        | SS-6111040-SP | 23        | 8         |
| MDC-270B1100  | 8         | 53        | SM-1040801-SC | 2         | 10        | SQ-1110451-MZ | 26        | 36        | SS-6111440-SP | 2         | 47        |
| MDC-270B1104  | 41        | 14        | SM-1040801-SC | 4         | 4         | SQ-1150441-SD | 26        | 39        | SS-6111610-SP | 23        | 10        |
| MML-018900CA  | 41        | 15        | SM-1040801-SC | 4         | 13        | SQ-1150451-MZ | 26        | 37        | SS-6121020-SP | 16        | 40        |
|               |           |           | SM-4030455-SP | 12        | 16        | SQ-1150454-SD | 26        | 26        | SS-6121220-TP | 10        | 3         |
| NM-6040002-SE | 32        | 21        | SM-4040655-SP | 2         | 31        | SS-1060610-SP | 12        | 20        | SS-6151440-SP | 22        | 34        |
| NM-6040002-SE | 32        | 24        | SM-4040655-SP | 14        | 30        | SS-2090520-SL | 2         | 4         | SS-6661110-SP | 12        | 46        |

NUMERICAL INDEX OF PARTS

索引

| PART NO<br>品番 | PAGE<br>頁 | REF<br>NO | PART NO<br>品番 | PAGE<br>頁 | REF<br>NO | PART NO<br>品番 | PAGE<br>頁 | REF<br>NO | PART NO<br>品番 | PAGE<br>頁 | REF<br>NO |
|---------------|-----------|-----------|---------------|-----------|-----------|---------------|-----------|-----------|---------------|-----------|-----------|
| SS-7060310-SP | 12        | 12        | SS-9151210-TP | 16        | 6         | 115-66809     | 23        | 12        | 123-41806     | 27        | 16        |
| SS-7060510-SP | 18        | 3         | SS-9154540-SP | 40        | 61        | 115-98000     | 40        | 45        | 123-41806     | 28        | 25        |
| SS-7060510-SP | 22        | 43        | SS-9681610-TP | 6         | 12        | 118-45500     | 40        | 48        | 123-41905     | 27        | 5         |
| SS-7060610-SP | 14        | 45        | ST-6030821-0A | 28        | 12        | 118-45807     | 40        | 46        | 123-41954     | 27        | 4         |
| SS-7060610-SP | 18        | 9         | ST-6030821-0A | 28        | 13        | 118-45906     | 40        | 49        | 123-42101     | 2         | 11        |
| SS-7060610-SP | 18        | 24        |               |           |           | 118-47605     | 40        | 13        | 123-47308     | 41        | 6         |
| SS-7060610-SP | 40        | 35        | TA-0800504-RO | 12        | 53        | 118-48405     | 40        | 53        | 131-00805     | 2         | 16        |
| SS-7080520-SP | 18        | 13        | TA-0950806-RO | 24        | 4         | 118-72009     | 18        | 5         | 131-00904     | 2         | 15        |
| SS-7080520-SP | 18        | 28        | TA-1030402-RO | 10        | 7         | 118-72009     | 18        | 20        | 131-01001     | 2         | 21        |
| SS-7080520-SP | 40        | 39        | TA-1871602-RO | 4         | 41        | 118-72009     | 40        | 31        | 131-01209     | 2         | 18        |
| SS-7090510-SP | 22        | 42        | TA-2050416-RO | 10        | 8         | 118-76166     | 18        | 4         | 131-01308     | 2         | 30        |
| SS-7090530-SP | 2         | 20        | TA-2050805-RO | 4         | 42        | 118-76869     | 18        | 19        | 131-01407     | 2         | 19        |
| SS-7090610-SP | 2         | 22        |               |           |           | 118-90001     | 14        | 66        | 131-01506     | 2         | 25        |
| SS-7090610-SP | 22        | 44        | WP-0250516-SD | 18        | 8         | 118-90100     | 22        | 37        | 131-01605     | 2         | 26        |
| SS-7090610-SP | 24        | 10        | WP-0250516-SD | 18        | 23        | 118-90308     | 22        | 38        | 131-01704     | 2         | 28        |
| SS-7090610-SP | 24        | 19        | WP-0250516-SD | 40        | 34        | 118-98103     | 40        | 6         | 131-01803     | 2         | 32        |
| SS-7090611-SL | 4         | 34        | WP-0370316-SD | 23        | 20        | 119-49104     | 40        | 27        | 131-01902     | 2         | 36        |
| SS-7090710-SP | 22        | 25        | WP-0370316-SD | 28        | 14        | 119-59400     | 27        | 21        | 131-02058     | 2         | 35        |
| SS-7090850-SP | 14        | 26        | WP-0371016-SD | 12        | 28        | 119-59558     | 28        | 15        | 131-02207     | 2         | 45        |
| SS-7091410-SP | 2         | 33        | WP-0371026-SD | 24        | 14        | 119-60655     | 30        | 1         | 131-02405     | 2         | 3         |
| SS-7110510-SP | 2         | 27        | WP-0371026-SD | 24        | 23        | 119-60754     | 30        | 13        | 131-02504     | 4         | 20        |
| SS-7110510-SP | 16        | 14        | WP-0460556-SD | 12        | 61        | 119-64509     | 40        | 14        | 131-02553     | 4         | 19        |
| SS-7110710-SL | 20        | 29        | WP-0460556-SD | 16        | 46        | 119-65704     | 40        | 18        | 131-02603     | 4         | 23        |
| SS-7110710-SP | 2         | 29        | WP-0480856-SP | 12        | 62        | 119-65753     | 40        | 16        | 131-02702     | 22        | 12        |
| SS-7110720-SP | 22        | 13        | WP-0621016-SD | 12        | 63        | 119-65803     | 40        | 19        | 131-02702     | 22        | 46        |
| SS-7110720-TP | 15        | 39        | WP-0651056-SD | 26        | 22        | 119-91908     | 14        | 63        | 131-02900     | 4         | 38        |
| SS-7110840-SP | 6         | 45        | WP-0671016-SE | 30        | 36        | 119-92005     | 40        | 15        | 131-03650     | 2         | 34        |
| SS-7110840-SP | 6         | 46        | WP-0751576-SD | 4         | 25        | 119-99307     | 14        | 65        | 131-03809     | 2         | 13        |
| SS-7110840-SP | 14        | 34        | WP-0764016-SP | 6         | 13        | 120-15301     | 22        | 39        | 131-03908     | 4         | 24        |
| SS-7110840-SP | 14        | 36        | WP-0850002-SC | 28        | 30        | 120-15400     | 22        | 40        | 131-04005     | 2         | 51        |
| SS-7110840-SP | 16        | 28        | WP-0871602-SE | 30        | 11        | 121-04550     | 40        | 22        | 131-04104     | 2         | 1         |
| SS-7110840-SP | 22        | 36        | WP-0871602-SE | 30        | 23        | 121-05458     | 40        | 21        | 131-04203     | 2         | 2         |
| SS-7110840-SP | 24        | 24        | WP-0871602-SE | 30        | 30        | 121-09153     | 6         | 28        | 131-04302     | 2         | 44        |
| SS-7110910-TP | 10        | 17        | WP-1002036-SE | 27        | 28        | 121-16604     | 10        | 18        | 131-04500     | 4         | 10        |
| SS-7111410-TP | 6         | 32        | WP-1002036-SE | 28        | 39        | 121-16703     | 10        | 19        | 131-04807     | 4         | 29        |
| SS-7111410-TP | 6         | 36        | WP-1612616-SE | 32        | 25        | 121-16802     | 10        | 20        | 131-04906     | 6         | 20        |
| SS-7111410-TP | 6         | 40        | WP-1612616-SE | 34        | 27        | 121-16901     | 10        | 21        | 131-07602     | 6         | 4         |
| SS-7111410-TP | 16        | 29        | WP-1612616-SE | 36        | 26        | 121-17008     | 10        | 22        | 131-07701     | 6         | 10        |
| SS-7111810-TP | 6         | 11        | WP-1612616-SE | 38        | 28        | 121-18204     | 12        | 10        | 131-07800     | 6         | 6         |
| SS-7111810-TP | 6         | 29        | WS-0510002-KN | 32        | 29        | 121-18303     | 12        | 9         | 131-08006     | 6         | 23        |
| SS-7111810-TP | 6         | 31        | WS-0510002-KN | 34        | 31        | 121-20150     | 6         | 38        | 131-08105     | 6         | 24        |
| SS-7111810-TP | 6         | 35        | WS-0510002-KN | 36        | 30        | 121-20705     | 15        | 11        | 131-08204     | 6         | 25        |
| SS-7111810-TP | 6         | 39        | WS-0510002-KN | 38        | 32        | 121-20713     | 40        | 64        | 131-08303     | 6         | 27        |
| SS-7111810-TP | 6         | 44        | WS-0621210-KR | 30        | 35        | 121-21612     | 15        | 34        | 131-08402     | 6         | 8         |
| SS-7150740-SP | 16        | 45        | WS-0822010-KP | 4         | 26        | 121-22362     | 6         | 30        | 131-08501     | 6         | 9         |
| SS-7151120-SP | 22        | 30        | WS-0861410-KR | 30        | 29        | 121-23360     | 6         | 34        | 131-10101     | 8         | 5         |
| SS-7161040-SP | 16        | 48        | WS-1002560-KR | 27        | 29        | 121-23709     | 40        | 7         | 131-10200     | 8         | 22        |
| SS-8080310-TP | 8         | 46        | WS-1002560-KR | 28        | 36        | 121-29318     | 26        | 10        | 131-10259     | 8         | 21        |
| SS-8080310-TP | 8         | 48        | WS-1643202-KR | 32        | 26        | 121-29805     | 26        | 20        | 131-10507     | 8         | 2         |
| SS-8080322-TP | 40        | 1         | WS-1643202-KR | 34        | 28        | 121-29904     | 26        | 18        | 131-10556     | 8         | 1         |
| SS-8080322-TP | 40        | 2         | WS-1643202-KR | 36        | 27        | 121-32155     | 6         | 43        | 131-10705     | 8         | 24        |
| SS-8090530-TP | 8         | 57        | WS-1643202-KR | 38        | 29        | 121-52468     | 40        | 30        | 131-10804     | 8         | 25        |
| SS-8090530-TP | 8         | 59        | WZ-0420350-KP | 2         | 37        | 121-53763     | 18        | 34        | 131-10903     | 8         | 26        |
| SS-8110410-TP | 2         | 23        | WZ-0420350-KP | 40        | 24        | 121-56907     | 18        | 35        | 131-11000     | 8         | 27        |
| SS-8110410-TP | 2         | 24        | WZ-0640312-KO | 20        | 43        | 121-60008     | 40        | 41        | 131-11109     | 8         | 31        |
| SS-8110410-TP | 10        | 11        | WZ-0850302-KO | 4         | 30        | 121-62202     | 18        | 41        | 131-11208     | 8         | 34        |
| SS-8110410-TP | 12        | 44        | WZ-2640310-KH | 6         | 15        | 121-64802     | 18        | 37        | 131-11307     | 8         | 35        |
| SS-8110410-TP | 20        | 17        |               |           |           | 121-67409     | 18        | 40        | 131-11406     | 8         | 36        |
| SS-8151150-TP | 6         | 5         | 107-53309     | 4         | 39        | 121-67508     | 18        | 43        | 131-11505     | 8         | 38        |
| SS-8660330-SP | 12        | 32        | 111-51065     | 30        | 26        | 121-67607     | 18        | 42        | 131-11604     | 8         | 39        |
| SS-8660330-SP | 23        | 23        | 111-51909     | 30        | 31        | 121-67706     | 18        | 46        | 131-11703     | 8         | 40        |
| SS-8660610-TP | 8         | 56        | 111-55108     | 27        | 19        | 121-67805     | 18        | 38        | 131-15001     | 16        | 1         |
| SS-8660610-TP | 14        | 57        | 111-55108     | 28        | 32        | 121-76103     | 14        | 64        | 131-15100     | 16        | 2         |
| SS-8660610-TP | 14        | 60        | 111-55207     | 27        | 20        | 121-77903     | 22        | 41        | 131-15209     | 16        | 4         |
| SS-9090410-TP | 14        | 43        | 111-55207     | 28        | 33        | 122-53829     | 18        | 1         | 131-15258     | 16        | 3         |
| SS-9090610-TP | 14        | 42        | 111-57567     | 30        | 2         | 122-57002     | 8         | 45        | 131-15407     | 16        | 8         |
| SS-9090823-TP | 23        | 19        | 111-59001     | 30        | 6         | 122-88403     | 41        | 10        | 131-15654     | 16        | 32        |
| SS-9111010-SP | 12        | 3         | 111-59001     | 30        | 18        | 122-88700     | 16        | 33        | 131-15753     | 16        | 9         |
| SS-9111010-SP | 22        | 21        | 111-59365     | 30        | 14        | 122-88908     | 22        | 7         | 131-15803     | 16        | 10        |
| SS-9111050-SP | 12        | 51        | 112-46501     | 30        | 38        | 123-40303     | 14        | 31        | 131-15902     | 16        | 11        |
| SS-9111610-SP | 40        | 47        | 112-46600     | 30        | 37        | 123-40402     | 14        | 33        | 131-16009     | 16        | 12        |
| SS-9112310-SP | 40        | 50        | 115-01301     | 40        | 23        | 123-40501     | 14        | 48        | 131-16108     | 16        | 13        |
| SS-9151210-TP | 14        | 9         | 115-17307     | 8         | 43        | 123-40600     | 14        | 25        | 131-16207     | 16        | 18        |
| SS-9151210-TP | 14        | 14        | 115-44707     | 40        | 5         | 123-40709     | 14        | 27        | 131-16306     | 16        | 20        |
| SS-9151210-TP | 14        | 22        | 115-65504     | 40        | 51        | 123-40808     | 14        | 50        | 131-16405     | 16        | 22        |
| SS-9151210-TP | 15        | 8         | 115-65702     | 40        | 52        | 123-41806     | 27        | 6         | 131-16504     | 16        | 23        |

N U M E R I C A L I N D E X O F P A R T S

索引

| PART NO<br>品番 | PAGE<br>頁 | REF<br>NO | PART NO<br>品番 | PAGE<br>頁 | REF<br>NO | PART NO<br>品番 | PAGE<br>頁 | REF<br>NO | PART NO<br>品番 | PAGE<br>頁 | REF<br>NO |
|---------------|-----------|-----------|---------------|-----------|-----------|---------------|-----------|-----------|---------------|-----------|-----------|
| 131-16603     | 16        | 24        | 131-29903     | 15        | 6         | 131-55502     | 28        | 22        | 131-70105     | 4         | 21        |
| 131-16702     | 18        | 2         | 131-29952     | 15        | 5         | 131-55601     | 27        | 8         | 131-70204     | 4         | 11        |
| 131-16801     | 16        | 7         | 131-31008     | 14        | 13        | 131-55601     | 28        | 20        | 131-70204     | 12        | 34        |
| 131-16900     | 16        | 21        | 131-31057     | 14        | 12        | 131-55700     | 27        | 9         | 131-70303     | 6         | 14        |
| 131-17007     | 16        | 19        | 131-31107     | 14        | 8         | 131-55700     | 28        | 21        | 131-70402     | 16        | 36        |
| 131-17106     | 16        | 34        | 131-31156     | 14        | 7         | 131-55759     | 27        | 7         | 131-70402     | 16        | 37        |
| 131-18054     | 10        | 1         | 131-31800     | 14        | 46        | 131-55759     | 28        | 19        | 131-70501     | 12        | 48        |
| 131-18708     | 10        | 16        | 131-32006     | 14        | 47        | 131-55858     | 28        | 5         | 131-70600     | 14        | 16        |
| 131-19300     | 10        | 14        | 131-32501     | 14        | 20        | 131-55908     | 28        | 8         | 131-70808     | 26        | 34        |
| 131-19409     | 10        | 23        | 131-32550     | 14        | 19        | 131-56005     | 28        | 9         | 131-71004     | 4         | 22        |
| 131-19508     | 10        | 24        | 131-32907     | 14        | 35        | 131-56104     | 28        | 10        | 131-72507     | 10        | 10        |
| 131-19607     | 10        | 25        | 131-33053     | 14        | 24        | 131-56203     | 28        | 6         | 131-72556     | 10        | 9         |
| 131-19706     | 10        | 39        | 131-37559     | 20        | 2         | 131-56302     | 28        | 7         | 131-72705     | 8         | 55        |
| 131-19805     | 10        | 42        | 131-37609     | 20        | 12        | 131-56500     | 27        | 14        | 131-72754     | 8         | 54        |
| 131-19904     | 10        | 33        | 131-37708     | 20        | 8         | 131-60007     | 41        | 2         | 131-72804     | 14        | 56        |
| 131-19953     | 10        | 32        | 131-37807     | 20        | 5         | 131-60106     | 41        | 7         | 131-72804     | 14        | 59        |
| 131-20001     | 10        | 41        | 131-37906     | 20        | 13        | 131-60205     | 41        | 3         | 131-72853     | 14        | 55        |
| 131-20605     | 10        | 2         | 131-38003     | 20        | 16        | 131-60304     | 41        | 8         | 131-72853     | 14        | 58        |
| 131-20803     | 12        | 33        | 131-38102     | 20        | 14        | 131-60403     | 41        | 9         | 131-72903     | 2         | 38        |
| 131-20902     | 12        | 29        | 131-38201     | 20        | 15        | 131-60601     | 41        | 11        | 131-75005     | 8         | 62        |
| 131-21009     | 12        | 31        | 131-38201     | 20        | 27        | 131-60700     | 4         | 43        | 131-75203     | 8         | 17        |
| 131-21058     | 12        | 30        | 131-38359     | 20        | 3         | 131-60858     | 41        | 1         | 131-78306     | 18        | 18        |
| 131-21108     | 12        | 52        | 131-38409     | 20        | 9         | 131-60908     | 27        | 2         | 131-78306     | 18        | 33        |
| 131-21207     | 12        | 43        | 131-38508     | 20        | 6         | 131-60908     | 28        | 2         | 131-78306     | 40        | 44        |
| 131-21256     | 12        | 42        | 131-38656     | 20        | 4         | 131-61005     | 27        | 1         | 131-78405     | 18        | 47        |
| 131-21306     | 12        | 40        | 131-38706     | 20        | 10        | 131-61005     | 28        | 1         | 131-91309     | 12        | 70        |
| 131-21405     | 12        | 26        | 131-38805     | 20        | 7         | 131-61153     | 27        | 3         | 131-91408     | 12        | 71        |
| 131-21603     | 12        | 49        | 131-38904     | 20        | 11        | 131-61153     | 28        | 26        | 131-91606     | 12        | 64        |
| 131-21900     | 12        | 45        | 131-39555     | 20        | 20        | 131-62557     | 24        | 6         | 131-92000     | 12        | 65        |
| 131-22007     | 8         | 49        | 131-39605     | 20        | 22        | 131-62565     | 24        | 7         | 131-92406     | 12        | 66        |
| 131-22007     | 10        | 35        | 131-39704     | 20        | 25        | 131-62573     | 24        | 8         | 131-92802     | 12        | 67        |
| 131-22007     | 23        | 13        | 131-39803     | 20        | 24        | 131-62805     | 24        | 9         | 131-93206     | 12        | 68        |
| 131-22106     | 8         | 50        | 131-39902     | 20        | 23        | 131-62805     | 24        | 18        | 131-93602     | 12        | 69        |
| 131-22106     | 10        | 36        | 131-40009     | 20        | 21        | 131-62904     | 24        | 11        | 132-00209     | 4         | 1         |
| 131-22106     | 23        | 14        | 131-42609     | 26        | 38        | 131-62904     | 24        | 20        | 132-00308     | 4         | 2         |
| 131-22205     | 8         | 51        | 131-42955     | 26        | 33        | 131-63001     | 24        | 12        | 132-00605     | 4         | 6         |
| 131-22205     | 10        | 37        | 131-43300     | 26        | 29        | 131-63001     | 24        | 21        | 132-00704     | 2         | 7         |
| 131-22205     | 23        | 15        | 131-43607     | 26        | 57        | 131-63159     | 24        | 15        | 132-00803     | 2         | 8         |
| 131-22304     | 8         | 52        | 131-43805     | 26        | 27        | 131-63167     | 24        | 16        | 132-00902     | 12        | 54        |
| 131-22304     | 10        | 38        | 131-44001     | 26        | 30        | 131-63175     | 24        | 17        | 132-01009     | 4         | 12        |
| 131-22304     | 23        | 16        | 131-47301     | 23        | 9         | 131-63456     | 24        | 1         | 132-01108     | 4         | 28        |
| 131-22403     | 10        | 5         | 131-47400     | 23        | 7         | 131-63803     | 24        | 2         | 132-01207     | 4         | 33        |
| 131-22452     | 10        | 4         | 131-47509     | 23        | 2         | 131-63902     | 24        | 3         | 132-01306     | 4         | 32        |
| 131-22502     | 10        | 13        | 131-47558     | 23        | 1         | 131-67556     | 32        | 1         | 132-01405     | 4         | 16        |
| 131-22700     | 12        | 18        | 131-48101     | 22        | 14        | 131-67655     | 36        | 1         | 132-01454     | 4         | 15        |
| 131-22809     | 12        | 24        | 131-48309     | 22        | 16        | 131-67754     | 34        | 1         | 132-01504     | 2         | 41        |
| 131-23302     | 12        | 39        | 131-48408     | 22        | 23        | 131-67853     | 38        | 1         | 132-01603     | 2         | 42        |
| 131-23302     | 16        | 44        | 131-48556     | 22        | 31        | 131-67903     | 32        | 8         | 132-04003     | 4         | 35        |
| 131-25901     | 15        | 13        | 131-48804     | 22        | 32        | 131-67903     | 34        | 9         | 132-04003     | 14        | 70        |
| 131-25950     | 15        | 12        | 131-48903     | 22        | 29        | 131-67903     | 36        | 9         | 132-05406     | 6         | 19        |
| 131-26008     | 15        | 4         | 131-49109     | 22        | 18        | 131-67903     | 38        | 9         | 132-07808     | 8         | 20        |
| 131-26354     | 15        | 9         | 131-49208     | 22        | 22        | 131-68000     | 32        | 9         | 132-08103     | 8         | 60        |
| 131-26503     | 15        | 19        | 131-49307     | 22        | 11        | 131-68000     | 34        | 10        | 132-08707     | 8         | 30        |
| 131-26602     | 15        | 20        | 131-49406     | 22        | 15        | 131-68000     | 36        | 10        | 132-08806     | 8         | 28        |
| 131-26701     | 15        | 21        | 131-49505     | 22        | 20        | 131-68000     | 38        | 10        | 132-08905     | 8         | 29        |
| 131-26800     | 15        | 22        | 131-49604     | 22        | 26        | 131-68109     | 32        | 10        | 132-09804     | 8         | 7         |
| 131-26909     | 15        | 3         | 131-49703     | 22        | 24        | 131-68109     | 34        | 11        | 132-09853     | 8         | 6         |
| 131-27006     | 15        | 17        | 131-49802     | 22        | 27        | 131-68109     | 36        | 11        | 132-12501     | 16        | 39        |
| 131-27105     | 15        | 18        | 131-49901     | 22        | 28        | 131-68109     | 38        | 11        | 132-12709     | 16        | 35        |
| 131-27204     | 15        | 23        | 131-49901     | 22        | 33        | 131-68208     | 32        | 11        | 132-12808     | 16        | 41        |
| 131-27303     | 15        | 24        | 131-50503     | 23        | 17        | 131-68208     | 34        | 12        | 132-12915     | 16        | 43        |
| 131-27402     | 15        | 25        | 131-50602     | 23        | 18        | 131-68208     | 36        | 12        | 132-13012     | 12        | 38        |
| 131-27501     | 15        | 26        | 131-50701     | 22        | 45        | 131-68208     | 38        | 12        | 132-13012     | 16        | 42        |
| 131-28103     | 15        | 16        | 131-50800     | 23        | 11        | 131-68307     | 36        | 31        | 132-15157     | 12        | 1         |
| 131-28202     | 20        | 31        | 131-50909     | 23        | 5         | 131-68356     | 36        | 3         | 132-15306     | 12        | 4         |
| 131-28301     | 20        | 32        | 131-51006     | 23        | 6         | 131-68406     | 34        | 18        | 132-15405     | 12        | 5         |
| 131-28400     | 20        | 33        | 131-51105     | 22        | 35        | 131-68406     | 38        | 18        | 132-15504     | 12        | 6         |
| 131-28509     | 20        | 34        | 131-51204     | 22        | 5         | 131-68505     | 34        | 3         | 132-15603     | 12        | 7         |
| 131-28608     | 20        | 35        | 131-51303     | 23        | 4         | 131-68505     | 38        | 3         | 132-15702     | 12        | 11        |
| 131-28707     | 20        | 36        | 131-55007     | 27        | 15        | 131-68802     | 34        | 4         | 132-15801     | 12        | 17        |
| 131-29101     | 20        | 40        | 131-55106     | 28        | 17        | 131-68802     | 38        | 4         | 132-15900     | 12        | 13        |
| 131-29259     | 20        | 37        | 131-55205     | 28        | 18        | 131-68851     | 34        | 2         | 132-16007     | 12        | 14        |
| 131-29309     | 14        | 21        | 131-55304     | 28        | 27        | 131-68851     | 38        | 2         | 132-16106     | 12        | 19        |
| 131-29309     | 15        | 7         | 131-55403     | 27        | 13        | 131-68901     | 38        | 36        | 132-16205     | 12        | 21        |
| 131-29457     | 20        | 38        | 131-55403     | 28        | 16        | 131-68950     | 38        | 19        | 132-16304     | 12        | 23        |
| 131-29853     | 15        | 1         | 131-55502     | 27        | 10        | 131-70006     | 4         | 9         | 132-16601     | 10        | 28        |

NUMERICAL INDEX OF PARTS

索引

| PART NO<br>品番 | PAGE<br>頁 | REF<br>NO | PART NO<br>品番 | PAGE<br>頁 | REF<br>NO | PART NO<br>品番 | PAGE<br>頁 | REF<br>NO | PART NO<br>品番 | PAGE<br>頁 | REF<br>NO |
|---------------|-----------|-----------|---------------|-----------|-----------|---------------|-----------|-----------|---------------|-----------|-----------|
| 132-16700     | 10        | 29        | 229-31307     | 36        | 8         |               |           |           |               |           |           |
| 132-16809     | 10        | 26        | 229-31307     | 38        | 8         |               |           |           |               |           |           |
| 132-17351     | 12        | 47        | 229-31406     | 32        | 5         |               |           |           |               |           |           |
| 132-17401     | 12        | 57        | 229-31406     | 34        | 6         |               |           |           |               |           |           |
| 132-17500     | 12        | 58        | 229-31406     | 36        | 6         |               |           |           |               |           |           |
| 132-17708     | 12        | 36        | 229-31406     | 38        | 6         |               |           |           |               |           |           |
| 132-17807     | 10        | 12        | 229-32800     | 41        | 4         |               |           |           |               |           |           |
| 132-17906     | 10        | 31        | 229-33006     | 41        | 12        |               |           |           |               |           |           |
| 132-18052     | 12        | 50        | 229-33105     | 41        | 5         |               |           |           |               |           |           |
| 132-18102     | 12        | 56        | 236-30007     | 26        | 40        |               |           |           |               |           |           |
| 132-20009     | 15        | 15        |               |           |           |               |           |           |               |           |           |
| 132-21700     | 14        | 4         | 310-18005     | 26        | 42        |               |           |           |               |           |           |
| 132-21809     | 14        | 5         |               |           |           |               |           |           |               |           |           |
| 132-21908     | 14        | 6         | 400-04509     | 26        | 54        |               |           |           |               |           |           |
| 132-22401     | 14        | 29        | 400-04558     | 8         | 4         |               |           |           |               |           |           |
| 132-22609     | 14        | 23        | 400-04559     | 8         | 9         |               |           |           |               |           |           |
| 132-22708     | 14        | 3         | 400-04561     | 8         | 10        |               |           |           |               |           |           |
| 132-22708     | 14        | 15        | 400-04563     | 8         | 11        |               |           |           |               |           |           |
| 132-25008     | 20        | 1         | 400-04565     | 8         | 12        |               |           |           |               |           |           |
| 132-25107     | 20        | 18        | 400-04567     | 8         | 13        |               |           |           |               |           |           |
| 132-25107     | 20        | 19        | 400-04569     | 8         | 14        |               |           |           |               |           |           |
| 132-27905     | 26        | 9         | 400-04572     | 8         | 15        |               |           |           |               |           |           |
| 132-28002     | 26        | 6         | 400-04574     | 8         | 58        |               |           |           |               |           |           |
| 132-28200     | 26        | 8         | 400-04580     | 8         | 42        |               |           |           |               |           |           |
| 132-28655     | 26        | 23        | 400-04580     | 14        | 44        |               |           |           |               |           |           |
| 132-28903     | 26        | 41        | 400-04692     | 14        | 67        |               |           |           |               |           |           |
| 132-29000     | 26        | 43        | 400-04693     | 14        | 68        |               |           |           |               |           |           |
| 132-29307     | 26        | 19        | 400-04694     | 14        | 69        |               |           |           |               |           |           |
| 132-29356     | 26        | 17        | 400-04696     | 14        | 2         |               |           |           |               |           |           |
| 132-30305     | 26        | 1         | 400-04713     | 14        | 52        |               |           |           |               |           |           |
| 132-32657     | 22        | 9         | 400-04714     | 14        | 71        |               |           |           |               |           |           |
| 132-32756     | 22        | 10        | 400-04716     | 14        | 37        |               |           |           |               |           |           |
| 132-35304     | 22        | 19        | 400-04718     | 14        | 38        |               |           |           |               |           |           |
| 132-40007     | 2         | 48        | 400-04720     | 14        | 39        |               |           |           |               |           |           |
| 132-40106     | 2         | 49        | 400-04722     | 14        | 40        |               |           |           |               |           |           |
| 132-40205     | 2         | 50        | 400-04746     | 26        | 52        |               |           |           |               |           |           |
| 132-44108     | 10        | 30        | 400-04747     | 26        | 51        |               |           |           |               |           |           |
| 133-43009     | 26        | 4         | 400-04748     | 26        | 50        |               |           |           |               |           |           |
|               |           |           | 400-04750     | 26        | 45        |               |           |           |               |           |           |
| 229-01805     | 4         | 37        | 400-04751     | 14        | 41        |               |           |           |               |           |           |
| 229-21407     | 20        | 26        | 400-04755     | 26        | 56        |               |           |           |               |           |           |
| 229-24708     | 4         | 8         | 400-10805     | 15        | 10        |               |           |           |               |           |           |
| 229-30309     | 32        | 12        | 400-11755     | 40        | 57        |               |           |           |               |           |           |
| 229-30309     | 34        | 13        | 400-11756     | 40        | 63        |               |           |           |               |           |           |
| 229-30309     | 36        | 13        | 400-11757     | 40        | 58        |               |           |           |               |           |           |
| 229-30309     | 38        | 13        | 400-11758     | 40        | 62        |               |           |           |               |           |           |
| 229-30408     | 32        | 6         | 400-16762     | 26        | 12        |               |           |           |               |           |           |
| 229-30408     | 34        | 7         | 400-16763     | 26        | 15        |               |           |           |               |           |           |
| 229-30408     | 36        | 7         | 400-17714     | 6         | 47        |               |           |           |               |           |           |
| 229-30408     | 38        | 7         | 400-17824     | 6         | 41        |               |           |           |               |           |           |
| 229-30507     | 32        | 3         | 400-22255     | 40        | 59        |               |           |           |               |           |           |
| 229-30507     | 36        | 4         | 400-23234     | 6         | 2         |               |           |           |               |           |           |
| 229-30556     | 32        | 2         | 400-23235     | 6         | 1         |               |           |           |               |           |           |
| 229-30556     | 36        | 2         | 400-25294     | 40        | 56        |               |           |           |               |           |           |
| 229-30705     | 32        | 4         | 400-30533     | 40        | 4         |               |           |           |               |           |           |
| 229-30705     | 34        | 5         | 400-32545     | 8         | 44        |               |           |           |               |           |           |
| 229-30705     | 36        | 5         | 400-32552     | 8         | 19        |               |           |           |               |           |           |
| 229-30705     | 38        | 5         | 400-32558     | 8         | 16        |               |           |           |               |           |           |
| 229-30804     | 32        | 16        | 400-32565     | 14        | 53        |               |           |           |               |           |           |
| 229-30804     | 34        | 17        | 400-32580     | 26        | 2         |               |           |           |               |           |           |
| 229-30804     | 36        | 17        | 400-32581     | 26        | 3         |               |           |           |               |           |           |
| 229-30804     | 38        | 17        | 400-32582     | 26        | 47        |               |           |           |               |           |           |
| 229-30903     | 32        | 15        | 400-34897     | 16        | 31        |               |           |           |               |           |           |
| 229-30903     | 34        | 16        | 400-35711     | 6         | 48        |               |           |           |               |           |           |
| 229-30903     | 36        | 16        | 400-37299     | 4         | 5         |               |           |           |               |           |           |
| 229-30903     | 38        | 16        | 400-37392     | 4         | 44        |               |           |           |               |           |           |
| 229-31000     | 32        | 14        | 400-39400     | 14        | 10        |               |           |           |               |           |           |
| 229-31000     | 34        | 15        | 400-39401     | 14        | 11        |               |           |           |               |           |           |
| 229-31000     | 36        | 15        | 400-40065     | 4         | 45        |               |           |           |               |           |           |
| 229-31000     | 38        | 15        | 400-48535     | 41        | 13        |               |           |           |               |           |           |
| 229-31109     | 32        | 13        |               |           |           |               |           |           |               |           |           |
| 229-31109     | 34        | 14        |               |           |           |               |           |           |               |           |           |
| 229-31109     | 36        | 14        |               |           |           |               |           |           |               |           |           |
| 229-31109     | 38        | 14        |               |           |           |               |           |           |               |           |           |
| 229-31307     | 32        | 7         |               |           |           |               |           |           |               |           |           |
| 229-31307     | 34        | 8         |               |           |           |               |           |           |               |           |           |

# MEMO

---

---

---

---

---

---

---

---

---

---

---

---

---

---

---

---

---

---

---

---

---

---

---

**MEMO**

---



---



---



---



---



---



---



---



---



---



---



---



---



---



---



---



---



---



---



---



---



---



---



**JUKI®**

JUKI 株式会社

JUKI CORPORATION

お問い合わせ、ご相談は  
To order or for further  
information,  
please contact :

Copyright © 2005–2007 JUKI CORP.  
本書の内容を無断で転載、複写すること  
を禁止します。  
All rights reserved throughout the world.

※このパーツリストは商品改良のため予告なく変更する事があります。  
\*The description covered in this parts list is subject to change for improvement of the commodity without notice.  
※このパーツリストは、2007年2月 現在の商品仕様で編集したものです。  
\*This parts list is edited in accordance with the product specifications as of February 2007.

Printed in Japan