

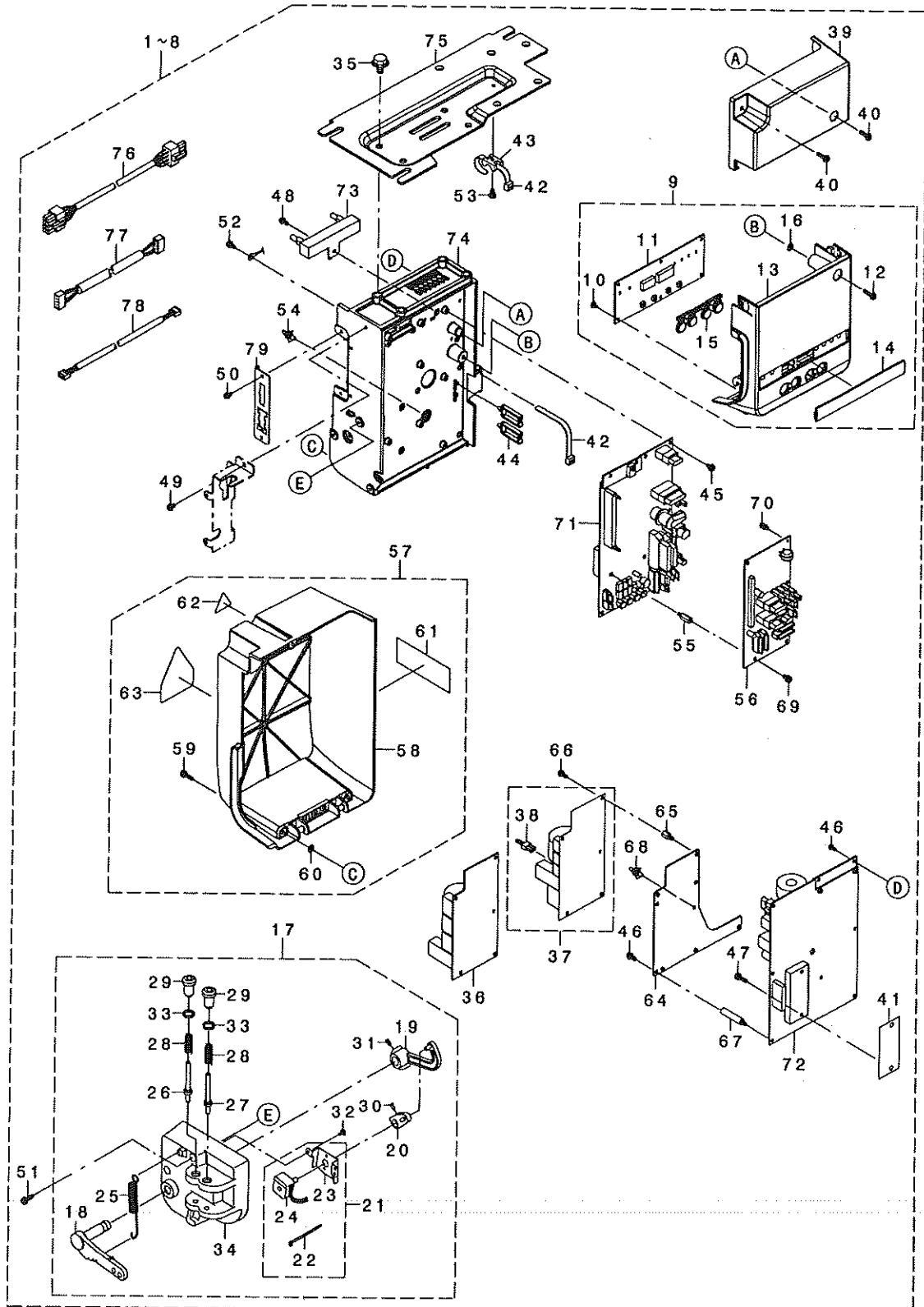
Sewing Machine Controller for small-sized Servo Motor

小型サーボモータ用ミシンコントローラ

SC-910N**PARTS LIST**

40058534

No.1482-00

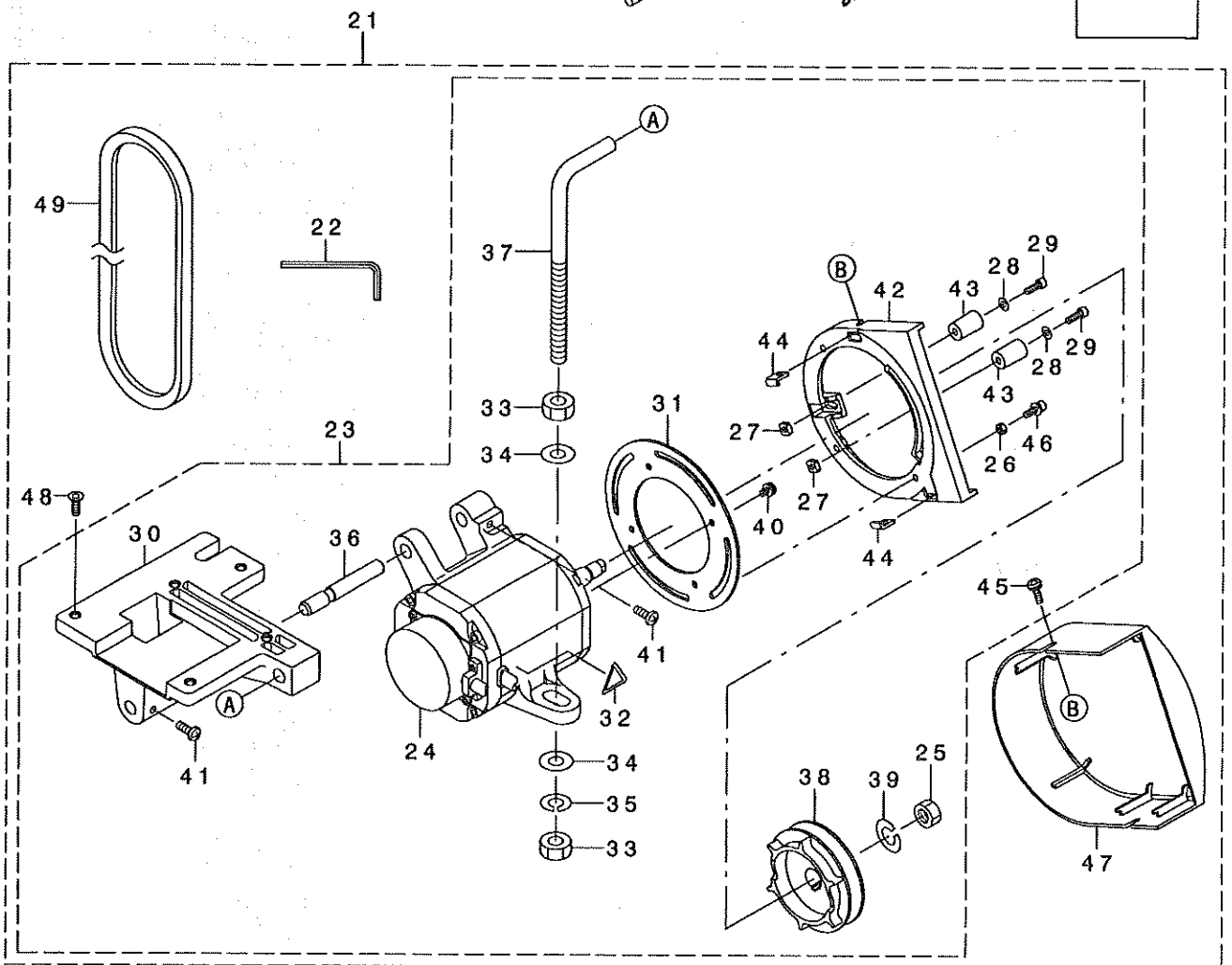
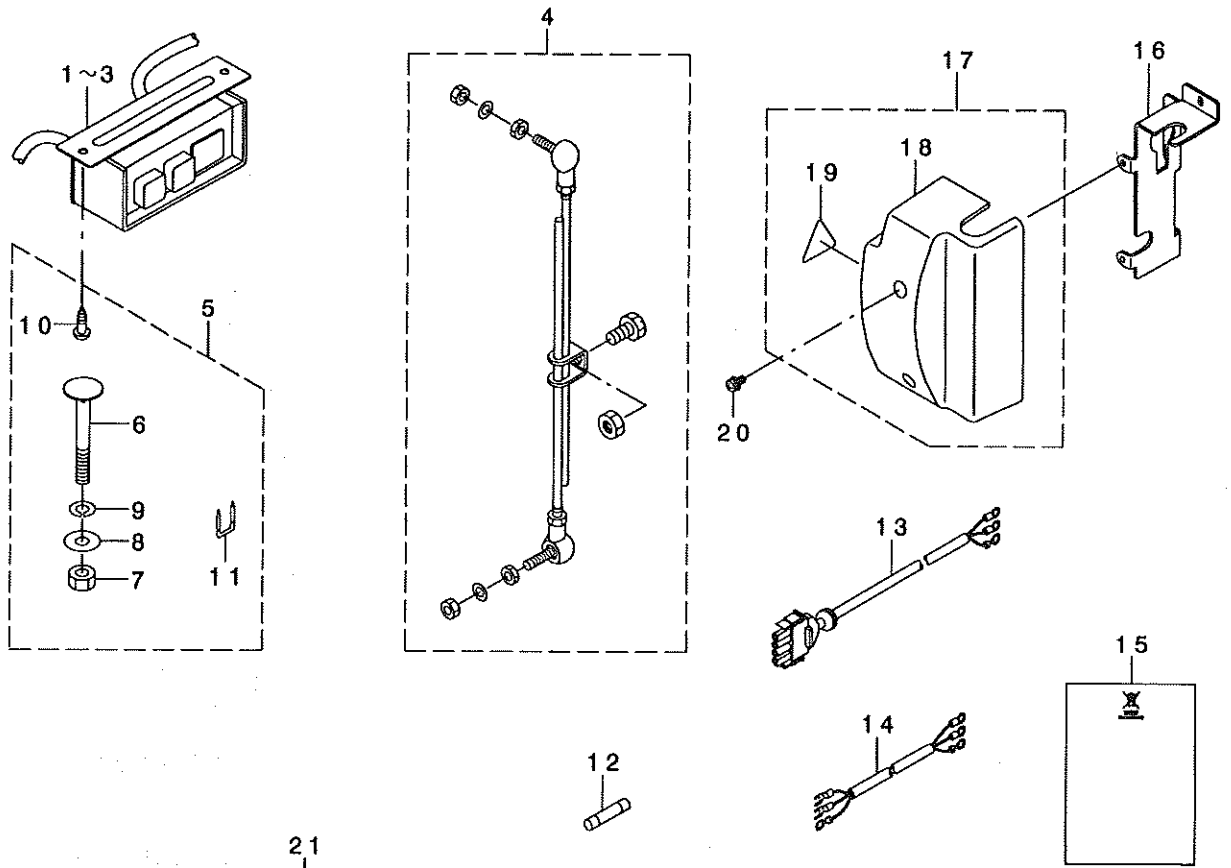


REF. NO	NOTE	PART NO.	DESCRIPTION	ヒソメイ	Qty
1	#01	M6101-471-CA0	POWER SWITCH C ASM.	デ'ソケ'ンスイッチCクミ	1
2	#02	400-49385	POWER SWITCH D ASM.	デ'ソケ'ンスイッチDクミ	1
3	#03	400-49386	POWER SWITCH E ASM.	デ'ソケ'ンスイッチEクミ	1
4		M4501-471-AA0	CONNECTING ROD A ASM.	レンクツボ'ウクミ	1
5	#05	M4401-471-AA0	BOX ACCESSORIE PART A ASM.	ボ'ックスツ'クヒソククミ	1
6		MTS-HJ100003	BOLT	モ-タ トリツクボ'ルト	(3)
7		NM-6080002-SC	NUT M8	ロツカクナツト M8 2ツ	(3)
8		WP-0851846-SC	WASHER 8.5X22.0X1.8	ヒラチ'カ'ネ 8.5X22X1.8	(3)
9		WS-0820002-KR	SPRING WASHER, M8	ハ'ネチ'カ'ネ 8.2X15.4X2	(3)
10		SK-3512001-SE	WOOD SCREW D=5.1 L=20	マキモクネツ' D=5.1 L=20	(2)
11		MA-0115320-00	STAPLE	ステツ'ル	(5)
12		KF-0000000-80	SLO-BLO FUSE	タイムラケ'ヒューズ'	1
13	#06	400-12009	PSC_UNIT_CABLE_B_ASSY	PSCユニットケー'ブルクミ	1
14	#04	M6102-461-DAA	AC INPUT CABLE ASM.(CE)	ACユニットヨクケー'ブルクミ (CE)	1
15	#04	CM-6001002-01	WEEE INFORMATION SHEET	WEEE インフオメ-ション シート	1
16	#06	400-06107	POWER COVER BASE	デ'ソケ'ソカハ'ートリツクイタ	1
17	#06	400-06138	POWER COVER A ASSY	デ'ソケ'ソカハ'-Aク'ミ	1
18	#06	400-06106	POWER_COVER	デ'ソケ'ソカハ'-	(1)
19	#06	CM-3001000-01	LABEL	キケンデ'ソアツクイコクツ-ル(31.5)	(1)
20	#06	SL-4041081-SC	SCREW M4 L=10	ナハ'コネツ'セムス M4 L=10	2
21		400-06180	M01	M01カギセイビシ	1
22		J1066-000-00D	HEXAGONAL WRENCH KEY	ロツカクボ'ウスハ'ナ	(1)
23		400-06125	MOTOR_UNIT	モ-タユニット	(1)
24		400-18866	MOTOR F ASM.	モ-タ Fクミ	(1)
25		NM-6100011-SF	NUT M10	ロツカクナツト M10 1ツ	(1)
26		NM-6040000-SN	NUT M4	ロツカクナツト M4	(3)
27		E2292-802-000	RAIL NUT	レ-ルナツト	(2)
28		WP-0430800-SC	WASHER M4	ヒラチ'カ'ネ コカ'タマル M4	(2)
29		SM-6041202-TP	SCREW M4X0.7 L=12	ロツカクア'ナボ'ルト	(2)
30		400-06097	MOTOR_BASE	モ-ターハ'-ース	(1)
31		400-06102	PULLEY_COVER_BRACKET	プ'-リーカハ'-ーフ'ラケツト	(1)
32		CM-3003000-02	LABEL2 (25)	コウオンチユウイツ-ル2(25)	(1)
33		NM-6100011-SF	NUT M10	ロツカクナツト M10 1ツ	(2)
34		WP-1052001-SE	WASHER 10.5X21X2	ヒラチ'カ'ネ	(2)
35		WS-1020002-KR	SPRING WASHER, M10	ハ'ネチ'カ'ネ 10.2X18.4X2.5	(1)
36		M4201-461-000	MOTOR SUPPORT SHAFT	モ-タ サツイ'ク	(1)
37		M4202-461-000	MOTOR SUPPORT BOLT	モ-タツリボ'ルト	(1)
38		MTS-P0070A00	MOTOR PULLEY	モ-タープ'-リ	(1)
39		WS-1002560-KR	SPRING WASHER 10X18X2.5	ハ'ネチ'カ'ネ 10X18X2.5	(1)
40		SL-4040841-SE	SCREW M4 L=8	ナハ'コネツ'セムス M4 L=8	(4)
41		SM-4051401-SE	SCREW M5 L=14	ナハ'コネツ' M5X0.8 L=14	(2)
42		400-06100	PULLEY_COVER_A	プ'-リーカハ'-A	(1)
43		400-06098	SAFTY_PIN	セ-フテイ-ピン	(2)
44		400-06111	COVER_PLATE	カハ'-フ'レート	(2)
45		SL-4041291-SC	SCREW M4 L=12	ナハ'コネツ'セムス M4 L=12	(2)
46		SL-6041292-TN	SCREW	チ'カ'ネツキロツカクア'ナボ'ルト	(3)
47		400-06101	PULLEY_COVER_B	プ'-リーカハ'-B	(1)
48		SM-1051452-TN	PLATE SCREW	チ'ラネツ' M5 L=14	(5)
49		MTJ-VM00380A	V-BELT	Vハ'ルト	(1)

NOTE (注記)

#01...FOR 200~240V 1φ
 #02...FOR 200~240V 3φ
 #03...FOR 100~120V 1φ
 #04...FOR CE 200~240V 1φ
 #05...FOR EXCEPT CE
 #06...FOE CE 200~240V 1φ,
 LA 100~120V 1φ

200~240V 1φ用
 200~240V 3φ用
 100~120V 1φ用
 CE 200~240V 1φ用
 CEを除く
 CE 200~240V 1φ,
 LA 100~120V 1φ用



REF. NO	NOTE	PART NO.	DESCRIPTION	品名	Qty
1	#01	400-58451	PSC UNIT VOLTAGE SELECT PFL	PSCユニットデノアキリカエゾク PFL	1
2	#02	400-58452	PSC UNIT VOLTAGE SELECT PFL OP	PSCユニットデノアキリカエゾク PFL	1
3	#03	400-58453	PSC UNIT 1PHASE 200-240V CH1	PSCユニット タンソク200-240V 1φ	1
4	#04	400-58454	PSC UNIT 1PHASE 200-240V OP CH	PSCユニット タンソク200-240V 1φ	1
5	#05	400-58455	PSC UNIT 1PHASE 200-240V	PSCユニット タンソク200-240V 1φ	1
6	#06	400-58456	PSC UNIT 1PHASE 200-240VOP	PSCユニット タンソク200-240V 1φ	1
7	#07	400-58457	PSC UNIT 1PHASE 200-240V CE P	PSCユニットタンソク200-240V CE	1
8	#08	400-58458	PSC UNIT 1PHASE 200-240V CE P	PSCユニットタンソク200-240V CE	1
9		400-58459	FRONT COVER ASSY	フロントカバー-クミ	(1)
10		SV-4030802-SV	TAPPING SCREW WITH FLANGE	タッピングネジ	(6)
11		400-54669	PANEL PCB ASSY	パネル基板	(1)
12		SL-4041895-SC	SCREW M4X18	ネジ M4X18	(1)
13		400-56789	FRONT COVER	フロントカバー	(1)
14		400-56791	LED COVER	LEDカバー	(1)
15		400-43342	KEY TOP	キートップ	(1)
16		M8002-430-000	STOPPER	ネジ ストップ	(1)
17		400-06128	PEDAL SENSOR B ASSY	ペダルセンサーB	(1)
18		400-06112	PEDAL LEVER	ペダルレバー	(1)
19		400-06204	PEDAL LINK	ペダルリンク	(1)
20		400-06205	VOLUME LINK	ボリュームリンク	(1)
21		400-06135	SENSOR HOLDING A PLATE	センサー保持板A	(1)
22		EA-9500801-00	CABLE BAND	ケーブルバンド	(1)
23		400-06206	SENSOR INSTALLING PLATE	センサー取り付け板	(1)
24		400-06136	SENSOR A ASSY	センサーA	(1)
25		400-06207	FRONT SPRING	フロントスプリング	(1)
26		400-06208	SPRING SHAFT_A	スプリングシャフトA	(1)
27		400-06209	SPRING SHAFT_B	スプリングシャフトB	(1)
28		400-06211	SPRING B	スプリングB	(2)
29		400-06212	ADJUST SCREW	調整ネジ	(2)
30		SM-4030801-SC	SCREW M3 X 8	ネジ M3X8	(1)
31		SM-8040802-TP	SCREW M4X8	ネジ M4X8	(2)
32		SV-4030601-SR	SCREW M3 L=6	ネジ M3X6	(2)
33		400-06202	ADJUST NUT	調整ナット	(1)
34		400-06104	PEDAL SENSOR BASE	ペダルセンサーベース	(1)
35		SL-9081693-SE	SCREW M8 L=16	ネジ M8X16	(4)
36	#10	400-58351	FLT-S PCB A ASSY	FLT-S基板A	(1)
37	#11	400-58361	FLT-T PCB A ASSY	FLT-T基板A	(1)
38	#11	400-58367	VOLTAGE SELECT CORD ASSY	デノアキリカエコード	(1)
39		400-56788	TOP COVER	トップカバー	(1)
40		SL-4041691-SC	SCREW M4 L=16	ネジ M4X16	(2)
41		400-17139	SARCON SHEET	サークンシート	(1)
42		KX-0000002-30	RELEASABLE CABLE TIE	ケーブルバンド	(2)
43		KX-0000002-10	SADDLE TYPE TIE MOUNT	タイマウント	(1)
44		KX-0000002-00	LOCKING WIRE SADDLE	ロックワイヤサドル	(2)
45		SL-4041081-SC	SCREW M4 L=10	ネジ M4X10	(6)
46		SL-4041081-SC	SCREW M4 L=10	ネジ M4X10	(8)
47		SL-4041681-SC	SCREW M4 L=16	ネジ M4X16	(2)
48		SL-4041081-SC	SCREW M4 L=10	ネジ M4X10	(1)
49		SL-4040881-SC	SCREW M4 L=8	ネジ M4X8	(3)
50		SL-4040881-SC	SCREW M4 L=8	ネジ M4X8	(2)
51		SL-4041681-SC	SCREW M4 L=16	ネジ M4X16	(3)
52		SL-4041091-SC	SCREW M4 L=10	ネジ M4X10	(3)
53		SM-4050801-SC	SCREW M5X0.8 L=8	ネジ M5X0.8 L=8	(1)
54		KX-0000002-20	LOCKING CIRCUIT BOARD SUPPORT	ロック回路基板支持	(1)
55		E3724-715-000	VCS STUD A	VCSスタッド A	(3)
56	#09	400-06077	IO PCB A ASSY	IO基板A	(1)
57		400-58460	REAR COVER ASSY	リアカバー	(1)
58		400-56790	REAR COVER	リアカバー	(1)
59		SL-4041691-SC	SCREW M4 L=16	ネジ M4X16	(1)
60		M8002-430-000	STOPPER	ネジ ストップ	(1)
61		CM-3001004-02	VOLTAGE DANGER LABEL 3 (SMALL)	電圧危険ラベル 3(小)	(1)
62		CM-3001000-01	LABEL	ラベル	(1)
63	#10	CM-3004007-01	VOLTAGE CAUTION LABEL	電圧注意ラベル	(1)
64		400-43865	FLT PCB HOLDER BOARD	FLT基板ホルダーボード	(1)
65		HX-0033900-00	STUD	スタッド	(4)
66		SL-4041081-SC	SCREW M4 L=10	ネジ M4X10	(4)
67		400-37480	STUD	スタッド	(4)
68		KX-0000002-70	LOCKING CIRCUIT BOARD SUPPORT	ロック回路基板支持	(1)
69	#09	SL-4041081-SC	SCREW M4 L=10	ネジ M4X10	(3)
70	#09	HX-0045300-0A	MINI CARD SPACER	ミニカードスペーサー	(1)
71		400-52691	CTL PCB ASSY	コントロール基板	(1)
72		400-58901	PWR PCB A ASSY	電源基板A	(1)
73		400-58895	RESISTANCE_A_ASSY	抵抗基板A	(1)
74		400-56792	FRAME	フレーム	(1)
75		400-06095	BOX BRACKET	ボックスブラケット	(1)
76		400-06130	SOLENOID CORD A ASSY	ソレノイドコードA	(1)
77		400-58785	RELAY CORD A ASSY	リレーコードA	(1)
78		400-58786	HVOLT CORD A ASSY	高電圧コードA	(1)
79		400-06105	HOUSING PLATE	ハウジングプレート	(1)

NOTE (注記)

#01...	FOR JUS, USE IN JAPAN (200~240V 3φ, 100~120V 1φ)	JUS, 日本用 (200~240V 3φ, 100~120V 1φ)
#02...	FOR EXPORT(WITH OPTIONAL PARTS) (200~240V 3φ, 100~120V 1φ)	輸出(オプション付き)用 (200~240V 3φ, 100~120V 1φ)
#03...	FOR CHINA(200~240V 1φ)	中国用(200~240V 1φ)
#04...	FOR CHINA(WITH OPTIONAL PARTS) (200~240V 1φ)	中国(オプション付き)用 (200~240V 1φ)
#05...	FOR EXPORT(200~240V 1φ)	輸出用(200~240V 1φ)
#06...	FOR EXPORT(WITH OPTIONAL PARTS) (200~240V 1φ)	輸出(オプション付き)用 (200~240V 1φ)
#07...	FOR CE(220~240V 1φ)	CE用(220~240V 1φ)
#08...	FOR CE(WITH OPTIONAL PARTS) (220~240V 1φ)	CE(オプション付き)用 (220~240V 1φ)
#09...	WITH OPTIONAL PARTS	オプション付き用
#10...	FOR 200~240V 1φ	200~240V 1φ用
#11...	FOR 200~240V 3φ, 100~120V 1φ	200~240V 3φ, 100~120V 1φ用