

Medium-sized 1-Needle Lockstitch
Computer Control Cycle Machine

中型電子サイクルマシン

AMS-215C

AMS-215P

PARTS LIST

HOW TO MAKE USE OF THIS PARTS LIST

1. As to "#01" and "#02" refer to the "Note" given at the bottom of the respective pages.
2. Codes on the "Qty" column
 - Each numeral indicates the number of parts required.
 - "0.1" and "2.5" indicate the length (in meters) of the respective parts.
3. Parentheses mean that the corresponding part is a subpart that constructs an assembly part.
4. Dotted lines on the Figures indicate assembly parts.

パーツリストご利用に際して

1. リストページの#01、#02等の印は、ページ下の"注記"の説明をご参照下さい。
2. 数量欄の数字は、個数を表し、0.1、2.5等の数値は、長さ(単位メートル)を表します。
3. 数量欄の()は、組部品を構成している子部品であることを意味します。
4. イラストページの-----枠は、組構成であることを意味します。

CONTENTS

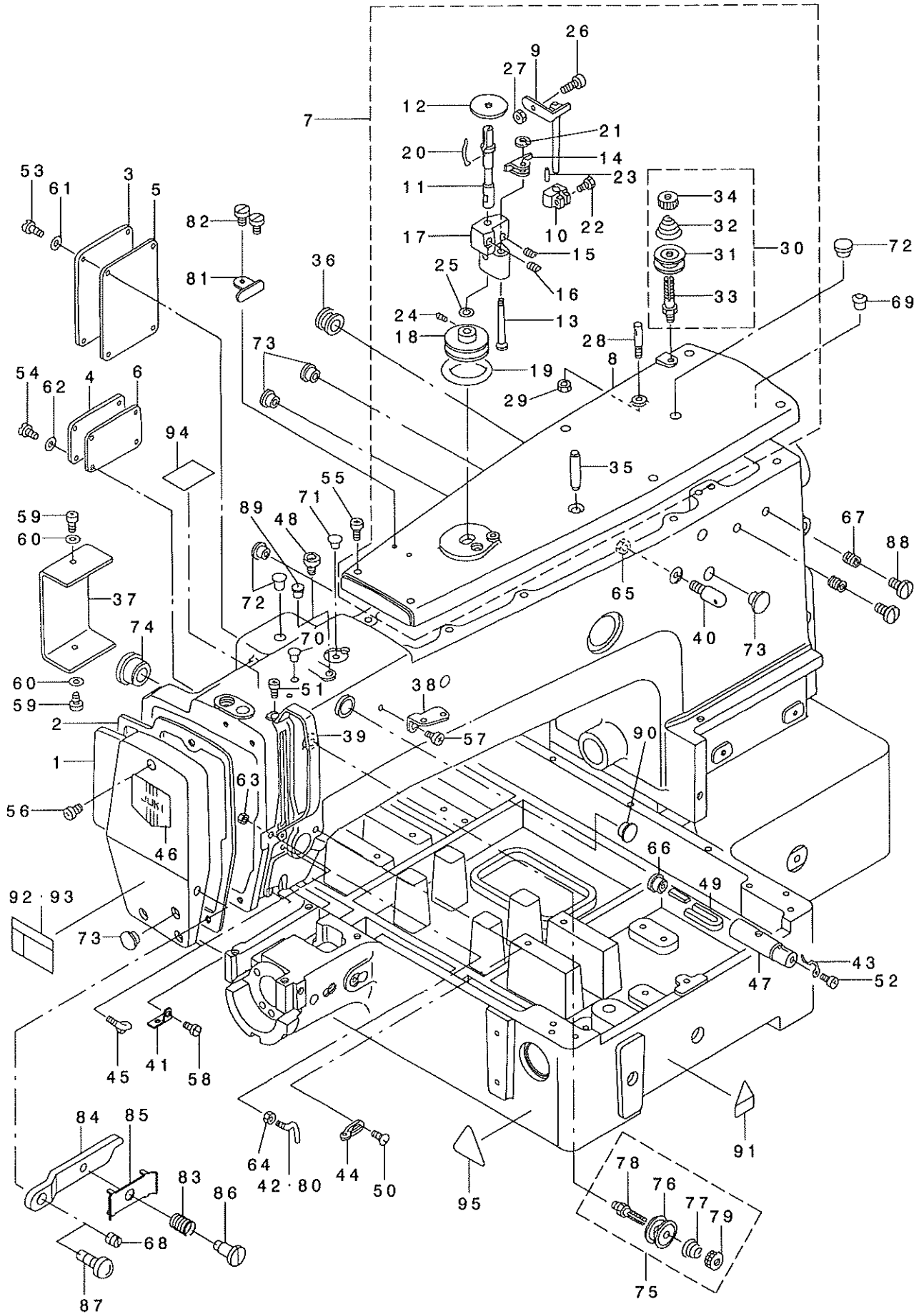
目 次

1. FRAME & MISCELLANEOUS COVER COMPONENTS (1)	1
頭部・外装関係 (1)	
2. FRAME & MISCELLANEOUS COVER COMPONENTS (2)	3
頭部・外装関係 (2)	
3. FRAME & MISCELLANEOUS COVER COMPONENTS (3)	5
頭部・外装関係 (3)	
4. MAIN SHAFT & NEEDLE BAR COMPONENTS	7
上軸・針棒関係	
5. PRESSER MECHANISM COMPONENTS	9
中押さえ関係	
6. SHUTTLE DRIVER SHAFT COMPONENTS	11
下軸関係	
7. WIPER MECHANISM COMPONENTS	13
ワイバ関係	
8. TENSION RELEASE & TEREAD TRIMMER MECHANISM COMPONENTS	15
糸ゆるめ・糸切り関係	
9. X-Y COMPONENTS (1)	17
X-Y関係 (1)	
10. X-Y COMPONENTS (2)	19
X-Y関係 (2)	
11. CLOTH FEED MECHANISM COMPONENTS	21
布送り台関係	
12. LUBRICATION COMPONENTS	23
給油関係	
13. SENSOR COMPONENTS	25
センサ関係	
14. PNEUMATIC COMPONENTS	27
エア-関係	
15. TABLE COMPONENTS	29
脚卓関係	
16. THREAD STAND COMPONENTS	31
糸立て装置関係	
17. CONTROL COMPONENTS	33
制御ボックス関係	
18. OPERATION BOX COMPONENTS	34
操作ボックス関係	
19. CIRCUIT BOARD COMPONENTS	35
基板関係	
20. POWER SUPPLY & CORD COMPONENTS	37
電源・コード関係	

21. PEDAL & ELECTRIC EQUIPMENT ACCESSORIE PART COMPONENTS	39
ペダル・電装付属品関係	
22. ACCESSORIE PART COMPONENTS	41
付属品関係	
23. OPTIONAL PART COMPONENTS	43
オプション関係	
24. AMS-215P EXCLUSIVE PART COMPONENTS	45
AMS-215P専用部品関係	
NUMERICAL INDEX OF PARTS	47
索引	

1. FRAME & MISCELLANEOUS COVER COMPONENTS (1)

頭部・外装関係 (1)



REF. NO	NOTE	PART NO.	DESCRIPTION	クニメ	Qty
1		B1105-220-00A	FACE PLATE	メンカハ	1
2		B1117-220-000	FACE PLATE GASKET	メンカハ - N'クシ	1
3		B1122-220-00B	COVER (A)	ナカサエカハ (A)	1
4		B1123-220-00B	COVER (B)	ナカサエカハ (B)	1
5		B1124-220-000	GASKET A	ナカサエカハ - N'クシ A	1
6		B1125-220-000	GASKET B	ナカサエカハ - N'クシ B	1
7		B1104-220-0AB	TOP COVER ASM.	ウツムカハ (クミ)	1
8		B1104-220-00B	TOP COVER	ウツムカハ	(1)
9		B3201-210-0A0	STOP LATCH ASM.	ストップラッチ アスマ	(1)
10		B3203-210-000	CAM	トマキカ	(1)
11		B3204-210-000	SPINDLE	トマキシ	(1)
12		B3205-210-000	CUSHION	まげん	(1)
13		B3208-210-000	SCREW STUD	トマキシ クイ トメシ	(1)
14		B3207-210-000	TRIP LATCH	トマキ チョウゲタイ	(1)
15		B3208-210-000	SPRING A	トマキ チョウゲタイ N'ネ A	(1)
16		B3209-210-000	SPRING B	トマキ チョウゲタイ N'ネ B	(1)
17		B3210-210-000	BOBBIN WINDER BASE	トマキ クイ	(1)
18		B3211-210-000	BOBBIN WINDER WHEEL	トマキ ク	(1)
19		B3212-210-000	FRICTION WHEEL	トマキ マツカ	(1)
20		B3212-761-000	LATCH SPRING	まげん トメネ	(1)
21		D2430-555-B00	SNAP RING	カドラシク C999	(1)
22		SS-9111020-TP	SCREW 11/64-40 L=10	ロウカネ 11/64-40 L=10	(1)
23		PS-0150065-KP	SPRING PIN 1.5X6	スプリングピン 1.5X6	(1)
24		SS-8110520-TP	SCREW 11/64-40 L= 4.5	トメネ 11/64-40 L=4.5	(2)
25		WP-0651056-SH	WASHER 6.5X11X1	ヒラシカネ 6.5X11X1	(1)
26		B3208-280-000	BOBBIN WINDER ADJUSTING SCREW	まげん 調整ネジ	(1)
27		NS-6110530-SF	NUT 11/64-40	ロウカネナット 11/64-40	(1)
28		100-07003	THREAD GUIDE PIN	トマキ アンナイ	(1)
29		NS-6110310-SP	NUT 11/64-40	ロウカネナット 11/64-40	(1)
30		B1115-232-0A0	FIRST THREAD TENSION ASM.	クイ トマキシ クミ	(1)
31		B3126-012-000	THREAD TENSION DISK	トマキシ	(2)
32		B1115-232-000	FIRST THREAD TENSION SPRING	クイ トマキシ N'ネ	(1)
33		B3123-352-000	THREAD TENSION ROD	トマキシ	(1)
34		B3125-012-000	THREAD TENSION NUT	トマキシ ナット	(1)
35		PS-0800302-KH	SPRING PIN 8X30	スプリングピン 8X30	(1)
36		B1126-210-000	WIRE BUSHING	コードアブラ	1
37		B1128-210-00B	SWITCH COVER	トウア スイッチ トリツクダ カハ	1
38		B1111-232-000	THREAD GUIDE PLATE	トマキ アンナイ	1
39		138-16608	BALANCE COVER	テンションカハ	1
40		B1123-280-000	FIRST THREAD GUIDE	クイ トマキシ	1
41		B1129-210-000	FRAME THREAD GUIDE (B)	アーム トマキシ B	1
42		B1125-280-000	L-SHAPED THREAD GUIDE A	Lカハ トマキシ	1
43		B1127-280-000	SILICON OIL THREAD GUIDE	シリコン トマキシ	1
44		B1126-552-000	ARM THREAD GUIDE A	アーム トマキシ A	1
45		B3114-771-000	THREAD GUIDE	トマキシ	1
46		B1178-191-000	FACE PLATE DRESSING TABLE	メンカハ 化粧台	1
47		135-01309	SILICON OIL PIPE	シリコンパイプ	1
48		135-01408	SILICON OIL POURING HOLE	シリコン チュウコウチ	1
49		135-01705	SILICON OIL FELT	シリコンフェルト	1
50		SS-3090610-SP	SCREW 9/64-40 L=6	トメネ 9/64-40 L=6	1
51		SS-4090715-SP	SCREW 9/64-40 L=7	トメネ 9/64-40 L=7	2
52		SS-4110515-SP	SCREW 11/64-40 L=5	トメネ 11/64-40 L=5	1
53		SS-4110815-SP	SCREW 11/64-40 L=8	トメネ 11/64-40 L=8	4
54		SS-4110815-SP	SCREW 11/64-40 L=8	トメネ 11/64-40 L=8	4
55		SS-4111015-SP	SCREW 11/64-40 L=10	トメネ 11/64-40 L=10	6
56		SS-4111015-SP	SCREW 11/64-40 L=10	トメネ 11/64-40 L=10	3
57		SS-4150715-SP	SCREW 15/64-28 L=7	トメネ 15/64-28 L=7	1
58		SS-7110840-SP	SCREW 11/64-40 L=7.8	トメネ 11/64-40 L=7.8	1
59		SM-4040601-SC	SCREW M4X0.7 L=6	トメネ M4X0.7 L=6	2
60		WP-0430801-S	WASHER 4.3X9X0.8	ヒラシカネ 4.3X9X0.8	2
61		WP-0450000-SD	WASHER 4.5X8X0.5	ヒラシカネ 4.5X8X0.5	4
62		WP-0450000-SD	WASHER 4.5X8X0.5	ヒラシカネ 4.5X8X0.5	4
63		NS-6090310-SP	NUT 9/64-40	ロウカネナット 9/64-40	1
64		NS-6090310-SP	NUT 9/64-40	ロウカネナット 9/64-40	1
65		NS-6150310-SP	NUT 15/64-28	ロウカネナット 15/64-28	1
66		TA-1050504-RO	RUBBER PLUG	トメシ	1
67		SS-8110560-SP	SCREW 11/64-40 L=4.5	トメネ 11/64-40 L=4.5	2
68		SS-8090410-TP	SCREW 9/64-40 L=3.9	トメネ 9/64-40 L=3.9	1
69		B1405-012-000	CAP	キャップ	1
70		TA-0750704-RO	RUBBER PLUG	トメシ	1
71		TA-0850604-RO	RUBBER PLUG	トメシ	1
72		TA-1050504-RO	RUBBER PLUG	トメシ	3
73		TA-1250406-RO	RUBBER PLUG D=12.5 L=4	トメシ D=12.5 L=4	4
74		TA-2100904-RO	RUBBER PLUG	トメシ	1
75		B1115-232-0A0	FIRST THREAD TENSION ASM.	クイ トマキシ クミ	1
76		B3126-012-000	THREAD TENSION DISK	トマキシ	(2)
77		B1115-232-000	FIRST THREAD TENSION SPRING	クイ トマキシ N'ネ	(1)
78		B3123-352-000	THREAD TENSION ROD	トマキシ	(1)
79		B3125-012-000	THREAD TENSION NUT	トマキシ ナット	(1)
80	#01	B3118-771-000	TENSION THREAD GUIDE, NO.2	クイ トマキシ トマキシ	(1)
81		105-02300	THREAD CUTTER	トマキシ	1
82		SS-6090620-SP	SCREW 9/64-40 L=6	トメネ 9/64-40 L=6	2
83	#01	B1132-521-000	THREAD PRESSER PLATE SPRING	トマキシ	1
84	#01	B1145-210-000	INSTALLING BASE	トマキシ トマキシ	1
85	#01	101-29104	THREAD PRESSER PLATE	トマキシ	1
86	#01	SD-0380551-SL	HINGE SCREW D=3.80 H=5.5	トメネ D=3.8 H=5.5	1
87	#01	SS-7090910-SP	SCREW 9/64-40 L=8.5	トメネ 9/64-40 L=8.5	1
88	#01	SS-7110840-SP	SCREW 11/64-40 L=7.8	トメネ 11/64-40 L=7.8	2
89	#01	TA-0750704-RO	RUBBER PLUG	トメシ	1
90	#01	TA-1470704-RO	RUBBER PLUG	トメシ	1
91	#02	CM-3002000-B2	LABEL(25)	ラベル(25)	1
92	#02	CM-3002003-01	SAFETY LABEL, 5(SMALL).	ラベル(5)	1
93	#03	CM-3002003-A1	SAFETY LABEL, 6 (SMALL).	ラベル(6)	1
94	#04	B1143-210-000	LABEL	ラベル	1
95	#04	CM-3002000-02	CAUTION LABEL(25)	ラベル(25)	1

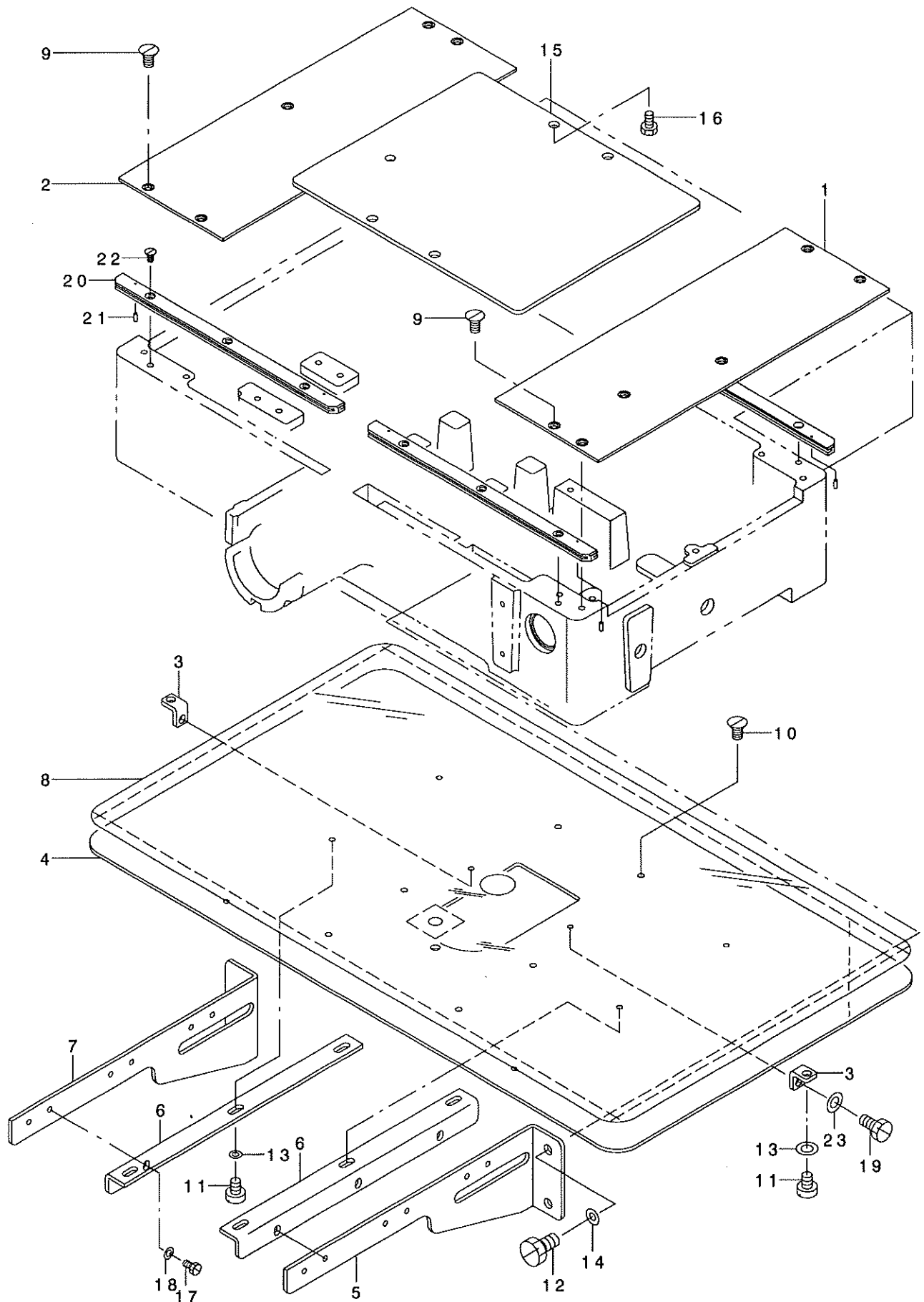
NOTE (注記)

#01...FOR AMS-215CGS
#02...FOR DOMESTIC USE
#03...FOR EXPORT (EXCEPT JE)
#04...FOR JE

AMS-215CGS用
国内用
輸出用(JEを除く)
JE用

2. FRAME & MISCELLANEOUS COVER COMPONENTS (2)

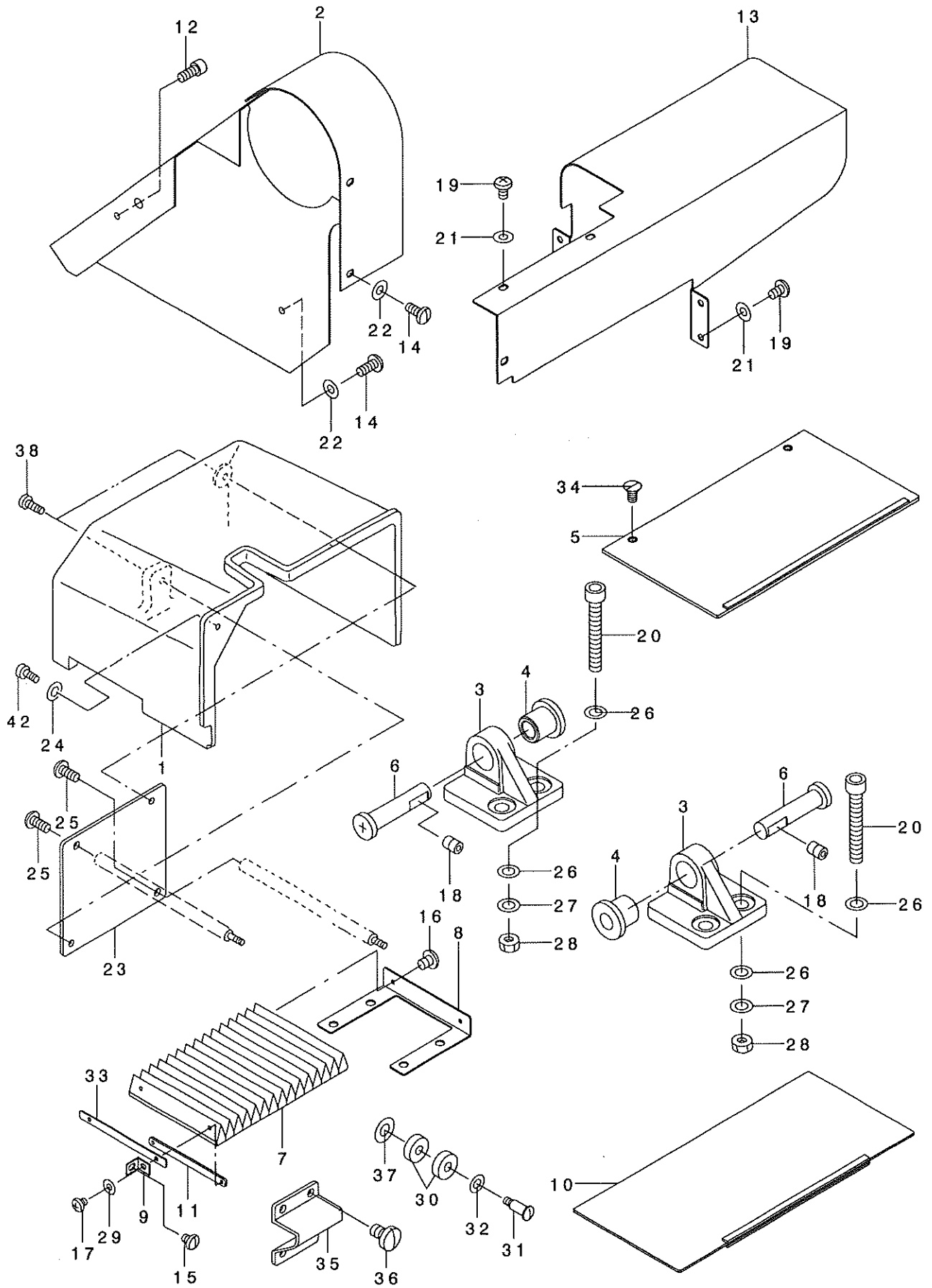
頭部・外装関係 (2)



REF. NO	NOTE	PART NO.	DESCRIPTION	ヒョウメイ	Qty
1		B1108-215-A00	RIGHT COVER	オクリタ'イカハ' - ミキ'	1
2		B1108-215-000	LEFT COVER	オクリタ'イカハ' - ヒタ'リ	1
3		B1113-210-000	AUXILIARY COVER SUPPORT	ハリイタ'ホシ'ヨカハ' - ササエ	2
4		B1112-215-000	NEEDLE PLATE AUXILIARY COVER	ハリイタ'ホシ'ヨカハ' -	1
5		B1113-224-000	AUXILIARY COVER SUPPORT RIGHT	ハリイタ'ホシ'ヨカハ' - ササエ (ミキ')	1
6		B1132-224-000	NEEDLE PLATE AUXILIARY COVER	ハリイタ'ホシ'ヨカハ' - タ'イ	2
7		B1121-224-000	AUXILIARY COVER SUPPORT LEFT	ハリイタ'ホシ'ヨカハ' - ササエ (ヒタ'リ)	1
8		B1170-215-000	AUXILIARY COVER SHEET	ハリイタ'ホシ'ヨカハ' - シ-ト	1
9		SS-1110840-SP	SCREW 11/64-40 L=8	サラネシ' 11/64-40 L=8	10
10		SS-1110840-SP	SCREW 11/64-40 L=8	サラネシ' 11/64-40 L=8	2
11		SS-6110610-TP	SCREW 11/64-40 L=6	ヒラネシ' 11/64-40 L=6	8
12		SS-9151160-CP	SCREW 15/64-28 L=10.5	ロツカクホ' ルト 15/64-28 L=115	4
13		WP-0520656-SA	WASHER 5.2X9.5X0.6	ヒラサ' カ' ネ 5.2X9.5X0.6	8
14		WP-0621016-SD	WASHER 6.2X13X1	ヒラサ' カ' ネ 6.2X13X1	4
15		B1502-215-000	PRESSER PLATE	オサエイタ	1
16		SS-9151120-CP	SCREW 15/64-28 L=11	ロツカクホ' ルト 15/64-28 L=11	8
17		SS-9110920-CP	SCREW 11/64-40 L=9	ロツカクホ' ルト 11/64-40 L=9	6
18		WP-0520656-SA	WASHER 5.2X9.5X0.6	ヒラサ' カ' ネ 5.2X9.5X0.6	6
19		SS-9121010-TP	SCREW	ロツカクホ' ルト	2
20		B1181-215-000	X REMOVAL COVER	Xイト' ウカハ' -レ-ル	4
21		PS-0150042-K0	SPRING PIN 1.5X 4	スア' リンク' ヒ' シ 1.5X 4	4
22		SS-1110840-SP	SCREW 11/64-40 L=8	サラネシ' 11/64-40 L=8	12
23		WP-0520656-SA	WASHER 5.2X9.5X0.6	ヒラサ' カ' ネ 5.2X9.5X0.6	2

3. FRAME & MISCELLANEOUS COVER COMPONENTS (3)

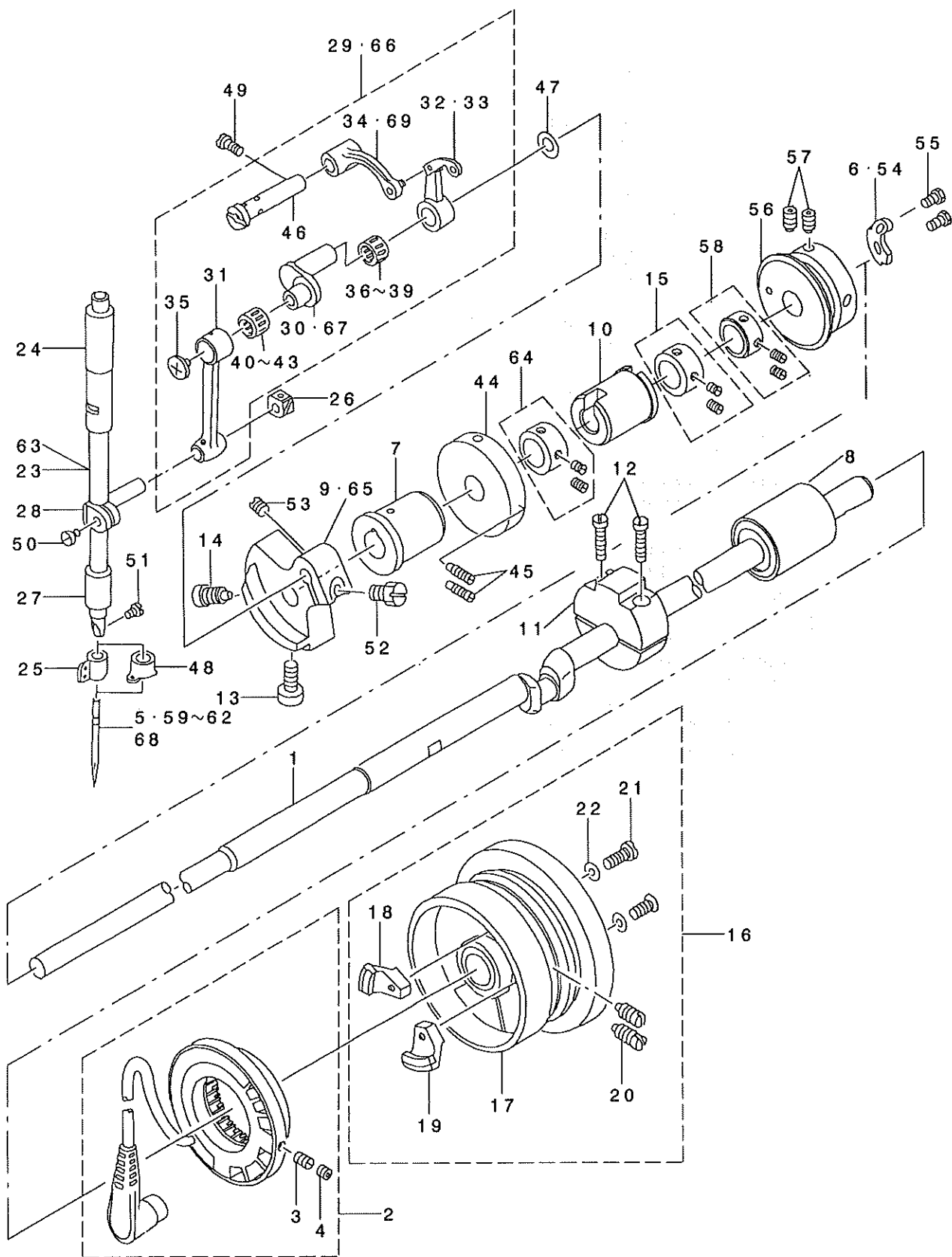
頭部・外装関係 (3)



REF. NO	NOTE	PART NO.	D E S C R I P T I O N	ヒ ヅ メ イ	Qty
1		B1106-215-000	SIDE COVER	ソクメンカハ -	1
2		B1107-215-000	BELT COVER	ハ' ルトカハ -	1
3		B1111-215-000	BED HINGE	ハ' ットヒンツ'	2
4		B1115-215-000	BED HINGE RUBBER PAD	ハ' ットヒンツ' ホ' ウツシゴ' Δ	2
5		B1188-215-0A0	X REMOVAL UPPER COVER ASM.	Xイト' ウウエカハ' - クミ	2
6		B2529-232-000	FEED ACROSS REGULATOR SHAFT	ヨコネクリ レハ' - シ' ク	2
7		B1153-215-000	MOVEMENT COVER	イト' ウカハ' -	1
8		B1154-215-000	MOVEMENT COVER STAY	イト' ウカハ' - ステ-	1
9		B1157-215-000	MOVEMENT COVER PLATE	イト' ウカハ' - トリツケイタ	2
10		B1187-215-0A0	X REMOVAL LOWER COVER ASM.	Xイト' ウツタカハ' - クミ	2
11		B1156-215-000	MOVEMENT COVER FIXING PLATE.	イト' ウカハ' - コテイイタ B	2
12		SS-6111052-TP	SCREW	ロツカクアナホ' ルト	1
13		B1160-215-000	Y REMOVAL SHAFT COVER	Yイト' ウツ' ク カハ' -	1
14		SS-4110715-SP	SCREW 11/64-40 L=7	ナハ' ネジ' 11/64-40 L=7	3
15		SS-4120615-SP	SCREW 3/16-28 L=6	ナハ' ネジ' 3/16-28 L=6	2
16		SM-7030450-SC	SCREW M3X0.5 L=4	マルヒラコネジ' M3X0.5 L=3,5	2
17		SM-4030401-SC	SCREW M3X0.5 L=4	ナハ' コネジ' M3X0.5 L=4	2
18		SS-8150822-TP	SCREW 15/64-28 L=8	トメネジ' 15/64-28 L=8	2
19		SS-4110715-SP	SCREW 11/64-40 L=7	ナハ' ネジ' 11/64-40 L=7	7
20		SM-6107002-TP	SCREW M10 L=70	ロツカクアナホ' ルト	4
21		WP-0450801-SD	WASHER 4.5X10X0.8	ヒラサ' カ' ネ 4.5X10X0.8	7
22		WP-0450801-SD	WASHER 4.5X10X0.8	ヒラサ' カ' ネ 4.5X10X0.8	3
23		B1130-215-000	SIDE COVER SPACER	ソクメンカハ' - スハ' - サ	1
24		WP-0450801-SD	WASHER 4.5X10X0.8	ヒラサ' カ' ネ 4.5X10X0.8	1
25		SS-7110710-SP	SCREW 11/64-40 L=7	マルヒラネジ' 11/64-40 L=7	2
26		WP-1052001-SC	WASHER 10,5X21X2	ヒラサ' カ' ネ ミカ' キマル M10	8
27		WS-1020002-KN	SPRING WASHER M10	ハ' ネサ' カ' ネ M10	4
28		NM-6100001-SC	NUT M10X1.5	ロツカクナツト M10 1ツユ	4
29		WP-0330501-SB	WASHER M3	ヒラサ' カ' ネ ミカ' キマル M3	2
30		SB-1080004-00	BUSHING	ラジ' アルシ' クウケ	2
31		SD-0791503-SP	HINGE SCREW D=7.94 H=15	タ' ソネジ' D=7.94 H=15	1
32		WP-0820816-SD	WASHER 8.2X16X0.8	ヒラサ' カ' ネ 8.2X16X0.8	1
33		B1155-215-000	REMOVAL FIXED PLATE	イト' ウカハ' - コテイイタ	1
34		SS-1110840-SP	SCREW 11/64-40 L=8	チラネジ' 11/64-40 L=8	4
35		B1116-215-000	FRAME SUPPORT	トウフ' ササエ	1
36		SS-7150910-TP	SCREW 15/64-28 L=9	マルヒラネジ' 15/64-28 L=9	4
37		WP-0621016-SD	WASHER 6.2X13X1	ヒラサ' カ' ネ 6.2X13X1	1
38		SS-4111015-SP	SCREW 11/64-40 L=10	ナハ' ネジ' 11/64-40 L=10	1

4. MAIN SHAFT & NEEDLE BAR COMPONENTS

上軸・針棒関係



REF. NO	NOTE	PART NO.	DESCRIPTION	ヒソメイ	Qty
1		B1201-215-000	UPPER SHAFT	ウツク	1
2		B1209-210-0A0	GENERATOR STATOR ASM.	ハツデ'ソキ ステ-タ クミ	1
3		SS-8111010-TP	SCREW 11/64-40 L=9.5	トメネ' 11/64-40 L=9.5	(2)
4		SS-8110422-TP	SCREW 11/64-40 L=4	トメネ' 11/64-40 L=4	(2)
5	#05	MDP-170B2300	NEEDLE DPX17 #23	ハリ DPX17 #23	1
6	#05	B2312-210-A00	TENSION RELEASE NOTCH	イトユルメ ノツチ	1
7		B1202-210-000	BUSHING, FRONT	ウツク'ク マエメタル	1
8		B1204-210-0A0	BUSHING, REAR	ウツク'ク ウシロメタル クミ	1
9		B1206-210-000	COUNTERWEIGHT	ツリアイス	1
10		B1203-215-000	BUSHING INNER	ウエツ'ク ナカメタル	1
11		B1207-205-000	CRANK BALANCER	クランク'ハ'ラツク	1
12		SS-6122510-SP	SCREW 3/16-28 L=25	ヒラネ' 3/16-28 L=25	2
13		SS-6151412-TP	SCREW 15/64-28 L=14	ロツカク'ネ'ネ' 15/64-28	1
14		SS-6681712-TP	SCREW 9/32-28 L=16.5	6カク'ネ'ネ' 9/32-28L=16.5	1
15		CS-147121E-SH	THRUST COLLAR ASM. D=14.72 W=12	スラストウケ D=14.72 W=12 クミ	1
16		B1205-210-0BA	HAND WHEEL ASM.	ハズ'ミク'ルマ'クミ	1
17		B1205-210-0AA	HAND WHEEL ASM.	ハズ'ミク'ルマ'(クワコ'ウ)	(1)
18		M4007-110-0AB	MAGNET FITTING BASE B ASM.	マグ'ネツト'トリツク'ダイ B クミ	(1)
19		B1208-210-0A0	SOLENOID INSTALLING PLATE ASM.	マグ'ネツト'トリツク'ダイ'イ'クワコ'ウ(A)	(1)
20		SS-8151550-SP	SCREW 15/64-28 L=15	トメネ' 15/64-28 L=15	(2)
21		SS-6111210-SP	SCREW 11/64-40 L=12	ヒラネ' 11/64-40 L=12	(2)
22		WP-0450801-SD	WASHER 4.5X10X0.8	ヒラサ'カ'ネ 4.5X10X0.8	(2)
23		B1401-210-000	NEEDLE BAR	ハリ'ウ	1
24		B1402-280-000	NEEDLE ROD METAL	ハリ'ウ - メタル	1
25		B1405-210-000	THREAD GUIDE A	ハリ'ウ'ウ'イト'アン'ナイ A	1
26		B1414-232-000	SQUARE BLOCK	カク'コ'マ	1
27		B1403-280-000	NEEDLE ROD LOWER METAL	ハリ'ウ'ウ'シタメタル	1
28		B1411-552-0A0	NEEDLE BAR CONNECTING ASM.	ハリ'ウ'ウ'タ'キ'クミ	1
29		B1901-280-0B0	LINK BALANCE ASM.	リンク'テン'ビ'ン'クミ	1
30		B1203-280-000	NEEDLE ROD CRANK	ハリ'ウ'ウ'クランク	(1)
31		B1404-280-000	NEEDLE BAR CRANK ROD	ハリ'ウ'ウ'クランク'ロッド'	(1)
32		B1901-280-0A0	BALANCE ASM.	テン'ビ'ン'クミ	(1)
33	#05	B1901-210-0A0	THREAD TAKE-UP LEVER COMPL.	リンク'テン'ビ'ン'クワコ'ウ	(1)
34		B1903-280-000	THREAD TAKE-UP CRANK	テン'ビ'ン'クランク	(1)
35		B1903-552-000	LEFT SCREW	ヒタ'リネ'ツ'	(1)
36	#01	B1905-541-A00	NEEDLE BEARING, A	テン'ビ'ン'ニ-ト'ル'ハ'アリ'ンク'	(1)
37	#01	B1905-541-B00	NEEDLE BEARING	テン'ビ'ン'ニ-ト'ル'ハ'アリ'ンク'	(1)
38	#01	B1905-541-C00	NEEDLE BEARING	テン'ビ'ン'ニ-ト'ル'ハ'アリ'ンク'	(1)
39	#01	B1905-541-D00	NEEDLE BEARING	テン'ビ'ン'ニ-ト'ル'ハ'アリ'ンク'	(1)
40	#01	B1411-804-A00	BEARING (A)	ハリ'ウ'ウ'ク'レ'ハ' - ハ'アリ'ンク' A	(1)
41	#01	B1411-804-B00	NEEDLE DRIVING LEVER BEARING B	ハリ'ウ'ウ'ク'レ'ハ' - ハ'アリ'ンク' B	(1)
42	#01	B1411-804-C00	NEEDLE DRIVING LEVER BEARING C	ハリ'ウ'ウ'ク'レ'ハ' - ハ'アリ'ンク' C	(1)
43	#01	B1411-804-D00	BEARING (D)	ハリ'ウ'ウ'ク'レ'ハ' - ハ'アリ'ンク'	(1)
44		B3213-205-000	BOBBIN WINDER DRIVING WHEEL	イト'マキ'ウ'ウ'ツキ	1
45		SS-8111610-SP	SCREW 11/64-40 L=15.5	トメネ' 11/64-40 L=15.5	2
46		B1904-280-000	BALANCE CRANK PIN	テン'ビ'ン'クランク'ピン	1
47		B1223-771-000	NEEDLE ROD CRANK WASHER	ハリ'ウ'ウ'クランク'ワッシャ'	1
48	#03	B1406-210-000	THREAD GUIDE	ハリ'ウ'ウ'イト'アン'ナイ (アツモノ)	1
49		SS-7151120-SP	SCREW 15/64-28 L=11	マ'ル'ヒラネ' 15/64-28 L=11	1
50		SS-6090670-TP	SCREW 9/64-40 L=6	ヒラネ' 9/64-40 L=6	1
51		SS-7080510-TP	SCREW 1/8-44 L=4.5	マ'ル'ヒラネ' 1/8-44 L=4.5	1
52		SS-9661230-CP	SCREW 1/4-40 L=12	ロツカク'ネ'ネ' 1/4-40 L=12	1
53		SS-8660610-TP	SCREW 1/4-40 L=6	トメネ' 1/4-40 L=6	1
54		B2312-220-000	TENSION RELEASE NOTCH	イトユルメ ノツチ	1
55		SS-9090833-TP	SCREW	ロツカク'ネ'ネ'	2
56		B2401-205-000	THREAD TRIMMER CAM	イト'キリ'カマ	1
57		SS-8661012-TP	SCREW	トメネ'	2
58		CS-1470710-SH	THRUST COLLAR ASM. D=14.72 W=7	スラストウケ D=14.72 W=7 クミ	1
59		MDP-500B1400	NEEDLE DPX5 #14	ハリ DPX5 #14	1
60	#02	MC-2005010-00	NEEDLE #100	ハリ 134 100	1
61	#04	MDP-170B1800	NEEDLE DPX17 #18	ハリ DPX17 #18	1
62	#07	MC-3720011-00	NEEDLE 135X17 #110	ハリ SY3355 110	1
63	#05	B1401-210-A00	NEEDLE BAR	ハリ'ウ	1
64		CS-147121A-SH	THRUST COLLAR ASM. D=14.72 W=12	スラストウケ D=14.72 W=12 クミ	1
65	#05	B1206-210-A00	COUNTERWEIGHT	ツリアイス	1
66	#05	B1901-210-0B0	THREAD TAKE-UP LEVER ASM.	リンク'テン'ビ'ン'クミ	1
67	#05	B1407-210-000	NEEDLE BAR CRANK	ハリ'ウ'ウ'クランク	(1)
68	#06	MC-3720016-00	NEEDLE SY3355 160	ハリ SY3355 160	1
69	#05	B1903-210-000	THREAD TAKE-UP CRANK	テン'ビ'ン'クランク	(1)

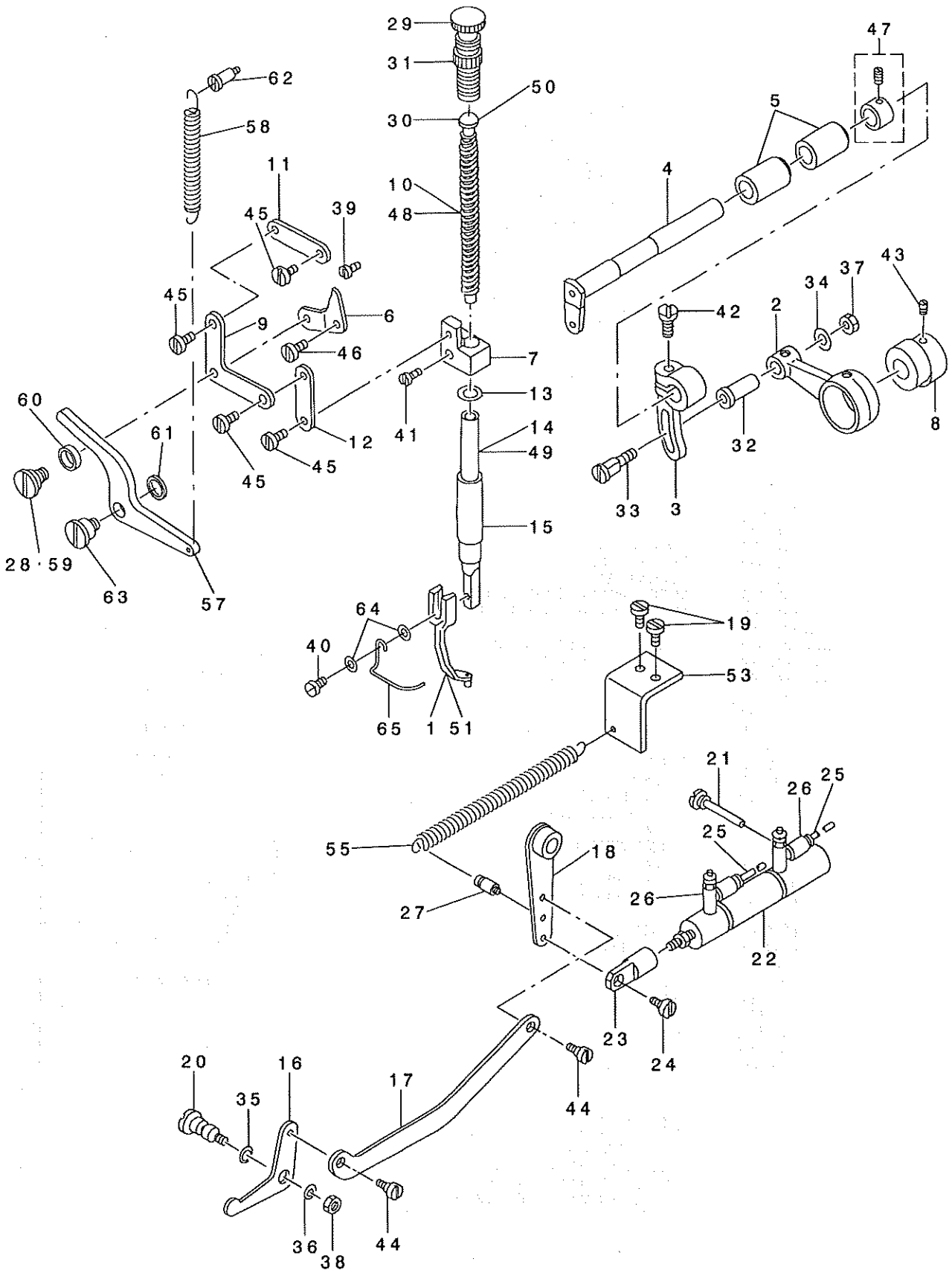
NOTE (注記)

#01... SELECTIVE PART
 #02... FOR AMS-215CSS(FOR JE)
 #03... FOR AMS-215C(EXPECT CSS)
 #04... FOR AMS-215CHS
 #05... FOR AMS-215CGS
 #06... FOR AMS-215CGS JE
 #07... FOR AMS-215CHS(FOR JE)

選択部品
 AMS-215CSS用(JE用)
 AMS-215C用(CSSを除く)
 AMS-215CHS用
 AMS-215CGS用
 AMS-215CGS JE用
 AMS-215CHS用(JE用)

5. PRESSER MECHANISM COMPONENTS

中押さえ関係



REF. NO	NOTE	PART NO.	DESCRIPTION	品名	Qty
1		B1601-220-000	INTERMEDIATE PRESSER A	ナカオサエ A	1
2		B1602-220-000	INTERMEDIATE PRESSER ROD	ナカオサエ ロット	1
3		B1603-220-000	INTERMEDIATE PRESSER ROD ARM	ナカオサエ ロット' ウデ'	1
4		B1604-220-000	INTERMEDIATE PRESSER SHAFT	ナカオサエ ヨウト' ウジ' ク	1
5		B1605-220-000	INTERMEDIATE PRESSER BUSHING	ナカオサエ ヨウト' ウジ' ク メタル	2
6		B1606-220-000	POSITIONING LINK	ナカオサエ イチキメリンク	1
7		B1608-220-000	GUIDE BRACKET	ナカオサエ タ' キ	1
8		B1609-220-000	CAM	ナカオサエ カム	1
9		B1610-220-000	L-SHAPED LINK	ナカオサエ Lカ' タ リンク	1
10		B1611-220-000	SPRING	ナカオサエ ハ' ネ	1
11		B1612-220-000	SUSPENSION LINK A	ナカオサエ リンクA	1
12		B1613-220-000	SUSPENSION LINK B	ナカオサエ リンクB	1
13		B1614-220-000	SPACER	ナカオサエ スパ' -サ	1
14		B1615-220-000	PRESSER BAR	ナカオサエ ホ' ウ	1
15		B1616-220-000	PRESSER BAR BUSHING, LOWER	ナカオサエ ホ' ウ シタメタル	1
16		B1620-224-000	LIFTING LINK	ナカオサエ アケ' リンク	1
17		B1621-224-000	CONNECTING LINK	ナカオサエ アケ' レンクツ イタ	1
18		B1622-224-0A0	CONNECTING LINK ARM ASM.	ナカオサエアケ' レンクツウデ' クツコ' ウ	1
19	#02	SS-7110840-SP	SCREW 11/64-40 L=7.8	マルヒラネジ' 11/64-40 L=7.8	2
20		B1627-220-000	LINK PIVOT PIN	ナカオサエ アケ' リンク シテソジ' ク	1
21		B1628-220-000	CYLINDER SUPPORT SCREW	ナカオサエ シリンダ' ササエネジ'	1
22		PA-1603003-A0	INTERMEDIATE PRESSER CYLINDER	エア-シリンダ' -	1
23		B1625-224-000	CYLINDER KNUCKLE	ナカオサエ シリンダ' - ナックル	1
24		SD-0640321-SP	HINGE SCREW D= 6.35 H= 3.2	タ' ソネジ' D=6.35 H=3.2	1
25		BT-0400251-EB	URETHANE HOSE, BLACK	ウレタンホ-スクロ	1.7
26		PC-0105080-00	SPEED CONTROLLER	スピ' -ト' コントローラ	2
27	#02	101-20004	SPRING SUSPENSION	キ' ヤクオクリレハ' - ハ' ネカケ	1
28		SD-0640321-TP	HINGE SCREW D=6.35 H=3.2	タ' ソネジ' D=6.35 H=3.2	1
29		110-71602	PRESSER SPRING REGULATOR	オサエ チヨウセツ ネジ'	1
30		B1510-227-000	PRESSER GUIDE BAR	オサエ アンナイホ' -	1
31		110-71701	NUT	オサエ チヨウセツ ネジ' ナット	1
32		D1455-055-B00	CONNECTING STUD	ウツオクリ ロット' レンクツジ' ク	1
33		D1456-055-B00	HINGE SCREW	ウツオクリ ロット' タ' ソネジ'	1
34		D1457-055-B00	WASHER	レンクツジ' ク タ' ソネジ' サ' ガ' ネ	1
35		RO-0481901-00	RUBBER RING	Oリング	1
36		WP-0612066-SP	WASHER 6.1X11X2	ヒラサ' ガ' ネ 6.1X11X2	1
37		NS-6110530-SP	NUT 11/64-40	ロツカクナツト 11/64-40	1
38		NS-6150430-SP	NUT 15/64-28	ロツカクナツト 15/64-28	1
39		SS-6150710-SP	SCREW	ヒラネジ'	1
40		SS-7091110-SP	SCREW 9/64-40 L=10.5	マルヒラネジ' 9/64-40 L=10.5	1
41		SS-7111410-TP	SCREW 11/64-40 L=14	マルヒラネジ' 11/64-40 L=14	1
42		SS-7661540-SP	SCREW 1/4-40 L=15.0	マルヒラネジ' 1/4-40 L=15	1
43		SS-8660610-TP	SCREW 1/4-40 L=6	トメネジ' 1/4-40 L=6	2
44		SD-0640321-SP	HINGE SCREW D= 6.35 H= 3.2	タ' ソネジ' D=6.35 H=3.2	2
45		SD-0640321-TP	HINGE SCREW D=6.35 H=3.2	タ' ソネジ' D=6.35 H=3.2	4
46		SD-0720321-TP	HINGE SCREW	タ' ソネジ'	1
47		CS-111101C-SH	THRUST COLLAR ASM. D=11.11 W=10	スラストウケ D=11.11 W=10 クミ	1
48	#01	B1611-224-000	SPRING	ナカオサエ ハ' ネ	1
49	#01	B1615-224-000	PRESSER BAR	ナカオサエ ホ' ウ	1
50	#01	B1629-224-000	PRESSER GUIDE BAR	ナカオサエ アンナイホ' ウ	1
51		B1601-220-00G	INNER PRESSER G	ナカオサエ G	1
52		B1611-224-000	SPRING	ナカオサエ ハ' ネ	1
53	#02	B1612-215-000	LIFTING SPRING PLATE	ナカオサエアケ' ハ' ネトリツケイタ	1
54		B1615-224-000	PRESSER BAR	ナカオサエ ホ' ウ	1
55	#02	B1626-215-000	PRESSER LIFTING SPRING	ナカオサエアケ' ハ' ネ	1
56		B1629-224-000	PRESSER GUIDE BAR	ナカオサエ アンナイホ' ウ	1
57	#02	B1641-215-000	PRESSER PLATE	ナカオサエオサエサカ' イタ	1
58	#02	B1642-215-000	SPRING B	ナカオサエハ' ネ B	1
59	#02	B1644-215-000	HINGE SCREW	ナカオサエリンクタ' ソネジ'	1
60	#02	B1645-215-000	PRESSER LINK	ナカオサエリンクコロ	1
61	#02	B3228-771-00B	BOBBIN WINDER SPACER	イトマキ スパ' -サ-	1
62	#02	SD-0550501-SP	HINGE SCREW D=5.5 H=5	タ' ソネジ' D=5.5 H=5	1
63	#02	SD-0720321-TP	HINGE SCREW	タ' ソネジ'	1
64		WP-0430800-SC	WASHER M4	ヒラサ' ガ' ネ コカ' タマル M4	2
65		B1634-210-000	FINGER GUARD	ユビ' ガ' -ト'	1

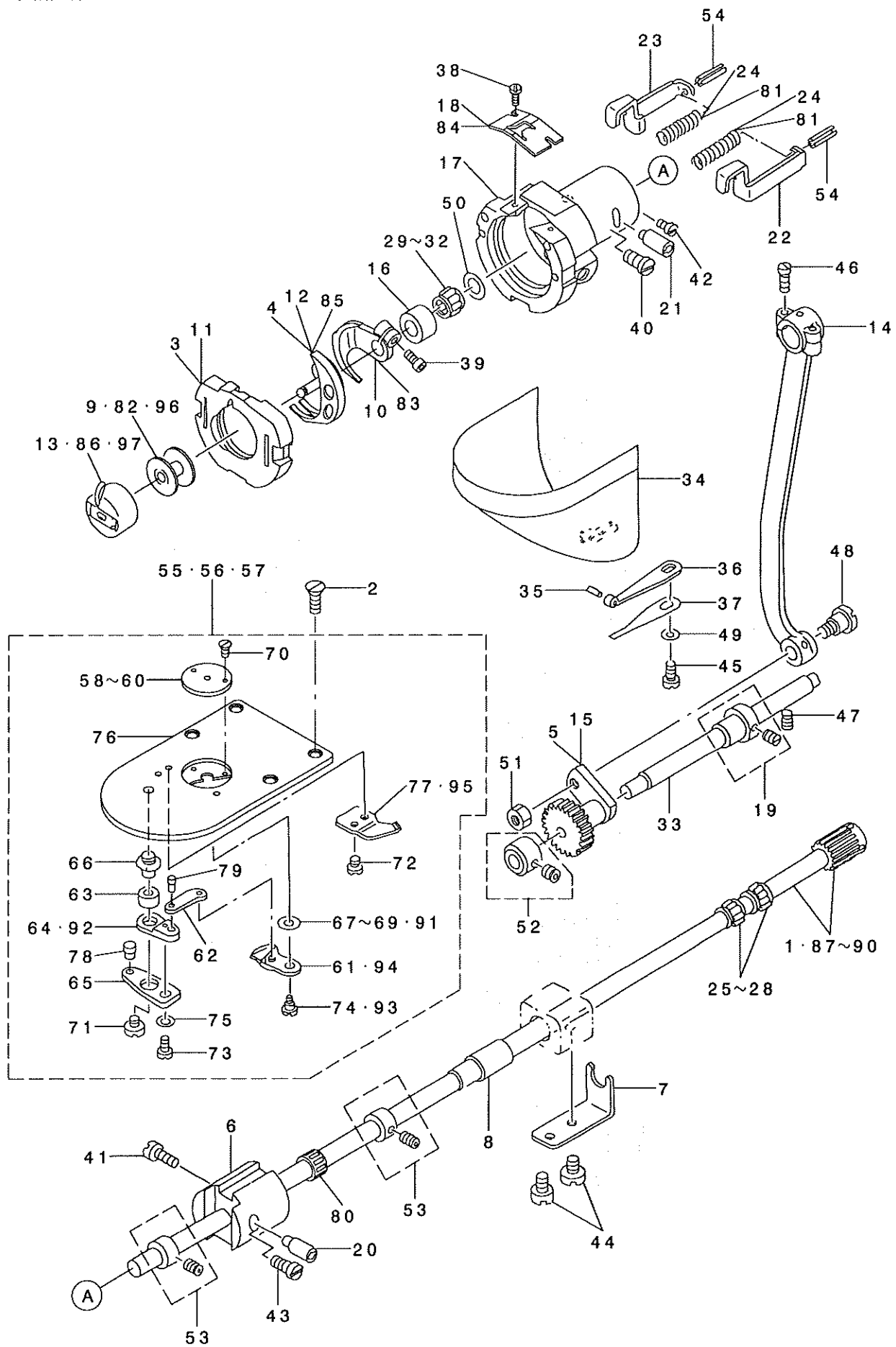
NOTE (注記)

#01... FOR AMS-215CHS,CGS
#02... FOR AMS-215CGS

AMS-215CHS,CGS用
AMS-215CGS用

6. SHUTTLE DRIVER SHAFT COMPONENTS

下軸関係



REF. NO	NOTE	PART NO.	DESCRIPTION	Qty
1		B1811-220-0AA	SHUTTLE DRIVER SHAFT ASM. A	1
2		SS-1110640-TP	SCREW 11/64-40 L= 5.5	4
3	#02	B1817-210-0AB	SHUTTLE RACE RING B ASM.	1
4	#01	B1818-205-A0B	H SMALL INNER HOOK.	1
5	#03	D1805-MLB-H00	OSCILLATING ROCK SHAFT	1
6		B1831-220-000	BUSHING, FRONT	1
7		B1832-220-000	NEEDLE STOPPER	1
8		135-08403	LOWER SHAFT REAR METAL	1
9		B1805-205-000	BOBBIN	1
10		B1812-205-000	SHUTTLE DRIVER	1
11		B1817-205-0AA	SHUTTLE RACE RING ASM.	1
12		B1818-205-000	SHUTTLE	1
13		B1828-205-0AA	BOBBIN CASE ASM.	1
14		B1802-210-000	CRANK ROD	1
15		B1805-980-000	OSCILLATOR	1
16		B1813-980-000	SHUTTLE NEEDLE OUTER RING	1
17		B1814-215-000	SHUTTLE	1
18		B1815-980-000	SHUTTLE UPPER SPRING	1
19		B1804-280-0AA	THRUST COLLAR ASM.	1
20		B1819-280-000	SHUTTLE RACE ADJUSTING SHAFT	1
21		B1819-280-000	SHUTTLE RACE ADJUSTING SHAFT	1
22		B1820-280-000	INNER HOOK PRESSER, RIGHT	1
23		B1821-280-000	INNER HOOK PRESSER, LEFT	1
24		B1823-280-000	INNER HOOK PRESSER SPRING	2
25		B1411-804-A00	BEARING (A)	2
26	#04	B1411-804-B00	NEEDLE DRIVING LEVER BEARING B	2
27	#04	B1411-804-C00	NEEDLE DRIVING LEVER BEARING C	2
28	#04	B1411-804-D00	BEARING (D)	2
29		B1411-804-A00	BEARING (A)	1
30	#04	B1411-804-B00	NEEDLE DRIVING LEVER BEARING B	1
31	#04	B1411-804-C00	NEEDLE DRIVING LEVER BEARING C	1
32	#04	B1411-804-D00	BEARING (D)	1
33		135-08205	OSCILLATING SHAFT	1
34		138-16855	CYLINDER ARM CAP	1
35		135-08700	HOOK COVER PRESSER SPRING PIN	1
36		135-08809	HOOK COVER PRESSER SPRING A	1
37		135-08908	HOOK COVER PRESSER SPRING B	1
38		SS-6060410-TP	SCREW 3/32-56 L= 3.5	2
39		SS-6121212-TP	SCREW 3/16-28 L=12.0	1
40		SS-6151220-SP	SCREW 15/64-28 L=11.5	1
41		SS-6151220-SP	SCREW 15/64-28 L=11.5	1
42		SS-7110510-SP	SCREW 11/64-40 L=5	1
43		SS-7110510-SP	SCREW 11/64-40 L=5	1
44		SS-7110710-SP	SCREW 11/64-40 L=7	2
45		SS-7110840-SP	SCREW 11/64-40 L=7.8	1
46		SS-7111110-TP	SCREW 11/64-40 L=10.5	2
47		SS-8150822-TP	SCREW 15/64-28 L=8	1
48		SD-0801021-TP	HINGE SCREW D= 8 H=10.2	1
49		WP-0531000-SD	WASHER M5	1
50		WP-0952616-SD	WASHER 9.5X14.8X2.6	1
51		NS-6660430-SP	NUT 1/4-40	1
52		CS-079101F-SH	THRUST COLLAR ASM.	1
53		CS-080081F-SH	THRUST COLLAR ASM.	1
54		PS-0250162-KH	SPRING PIN 2.5X16	2
55		B2425-215-0AD	NEEDLE PLATE ASM.	1
56	#01	B2425-215-0AB	NEEDLE PLATE H ASM.	1
57	#02	B2425-215-0AC	NEEDLE PLATE G ASM.	1
58		B2426-210-00A	NEEDLE HOLE GUIDE D=1.6	(1)
59	#01	B2426-210-00B	NEEDLE HOLE GUIDE D=2.0	(1)
60	#02	B2426-210-00F	NEEDLE HOLE GUIDE D=3.0	(1)
61		B2421-205-0AA	MOVING KNIFE ASM.	(1)
62		B2418-280-000	MOVING KNIFE LINK	(1)
63		B2416-280-000	THREAD CUTTING LEVER RING	(1)
64		B2415-280-000	TRIMMING LEVER (SMALL)	(1)
65		B2414-280-000	MOVING KNIFE DRIVING LEVER	(1)
66		B2417-280-000	THREAD CUTTER LEVER SHAFT	(1)
67		B2423-280-00A	MOVING KNIFE WASHER A	(1)
68	#04	B2423-280-00B	MOVING KNIFE WASHER B	(1)
69	#04	B2423-280-00C	MOVING KNIFE WASHER C	(1)
70		SS-1060210-TP	SCREW 3/32-56 L=2.2	(2)
71		SS-6110430-TP	SCREW 11/64-40 L= 4.0	(1)
72		SS-7090410-SP	SCREW 9/64-40 L= 3.5	(2)
73		SS-7110740-TP	SCREW 11/64-40 L=7	(1)
74		SD-0600101-TP	HINGE SCREW	(1)
75		WP-0450846-SP	WASHER	(1)
76		B2425-215-000	NEEDLE PLATE	(1)
77		B2424-210-000	COUNTER KNIFE	(1)
78		B2419-280-000	MOVING KNIFE CONNECTING LINK S	(1)
79		B2420-280-000	MOVING KNIFE CONNECTING LINK P	(1)
80		B1411-804-D00	BEARING (D)	1
81	#03	135-12405	SPRING	2
82	#02	B1805-210-A00	BOBBIN	1
83	#02	B1812-210-000	SCREW DRIVER	1
84	#02	B1815-210-000	INNER HOOK UPPER SPRING	1
85	#02	B1818-210-000	SHUTTLE	1
86	#02	B1828-210-0AA	BOBBIN CASE ASM.	1
87	#04	B1811-220-0AB	SHUTTLE DRIVER SHAFT COMPL. ,B	1
88	#04	B1811-220-0AC	SHUTTLE DRIVER SHAFT COMPL. ,C	1
89	#04	B1811-220-0AY	SHUTTLE DRIVER SHAFT COMPL. ,Y	1
90	#04	B1811-220-0AZ	SHUTTLE DRIVER SHAFT COMPL. ,Z	1
91	#04	B2423-280-000	MOVING KNIFE WASHER D	(1)
92	#02	B2416-210-000	THREAD CUTTER LEVER, SMALL	(1)
93	#02	B2417-210-000	MOVING KNIFE HINGE SCREW	(1)
94	#02	B2421-210-AA0	MOVING KNIFE COMPL.	(1)
95	#02	B2424-210-A00	FIX KNIFE	(1)
96	#01	B1805-205-00B	BOBBIN.	1
97	#01	B1828-205-0AA	BOBBIN CASE ASM.	1

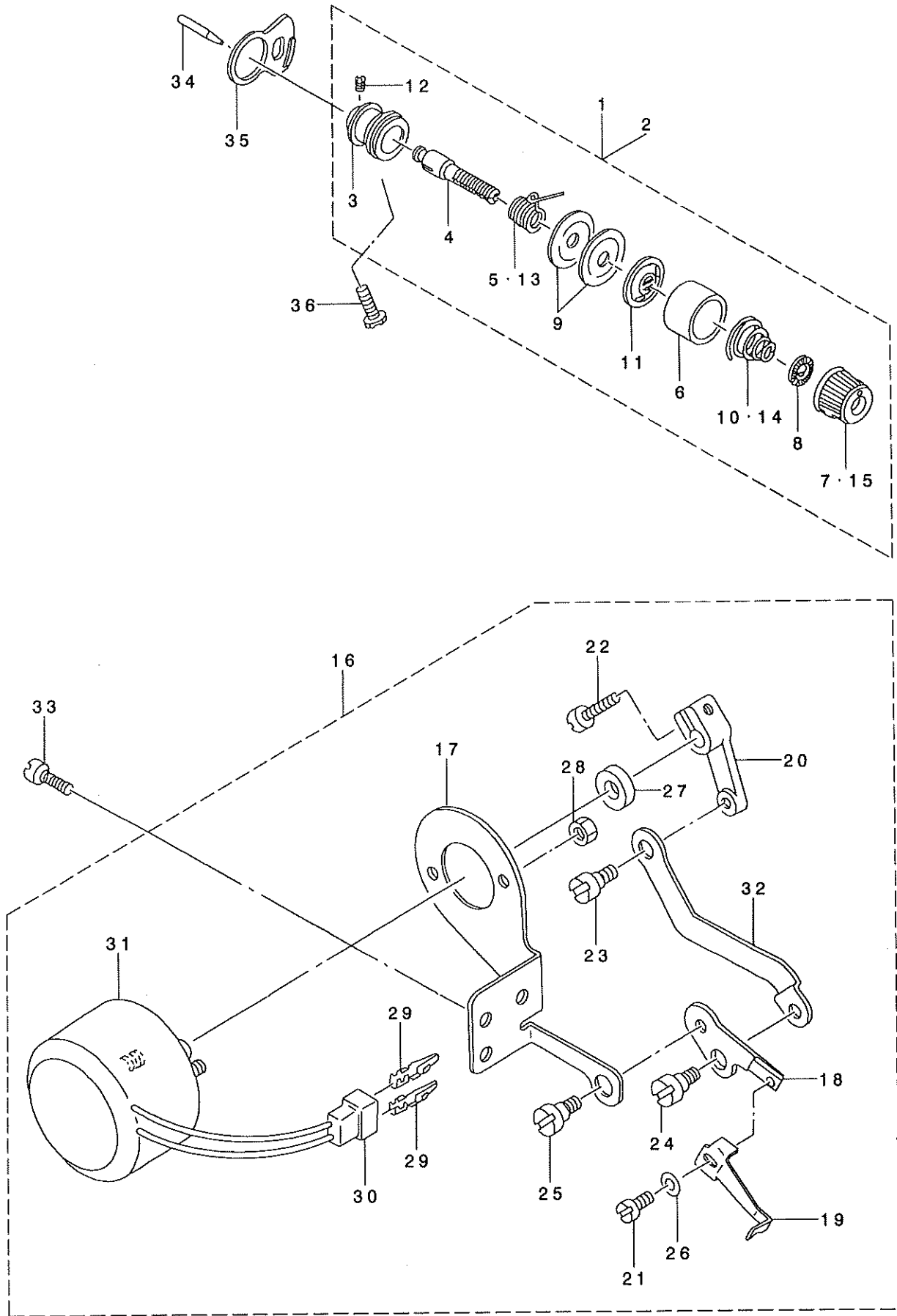
NOTE (注記)

#01...FOR AMS-215CHS
 #02...FOR AMS-215CGS
 #03...FOR AMS-215CHS,CGS
 #04...SELECTIVE PART

AMS-215CHS用
 AMS-215CGS用
 AMS-215CHS,CGS用
 選択部品

7. WIPER MECHANISM COMPONENTS

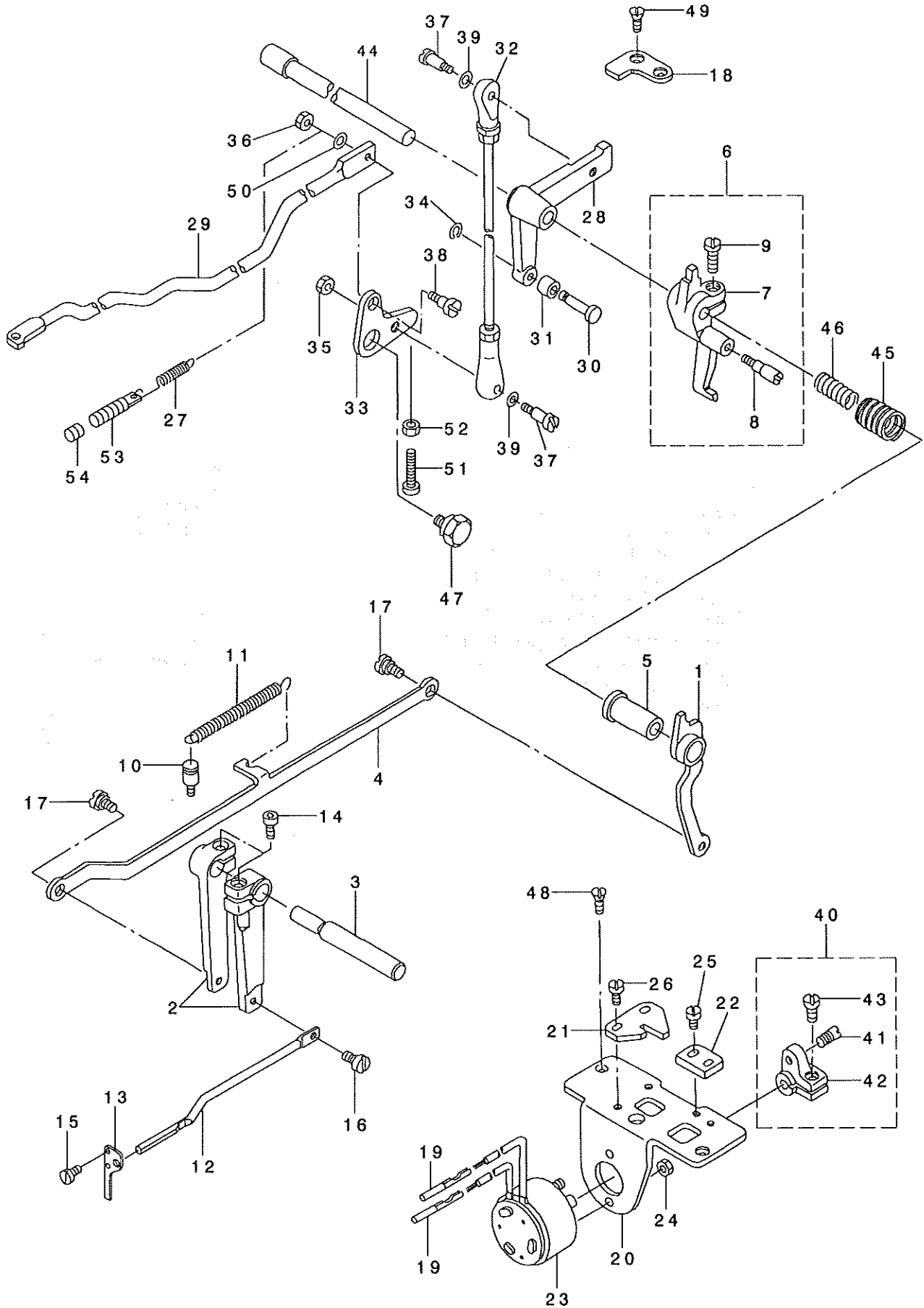
ワイパ関係



REF. NO	NOTE	PART NO.	DESCRIPTION	品名	Qty
1	#01	B2302-205-0AA	SECOND THREAD TENSION.	フトイヨウタ' イニトチヨウシケツゴ' ウ	1
2		138-17457	THREAD TENSION NO.2 CONNEC.	タ' イ 2 イトチヨウシ ケツゴ' ウ	1
3		B2313-280-000	THREAD TENSION ROD, LARGE	イトチヨ-シ ホ' ウタ' イ	(1)
4		B2302-280-000	SECOND THREAD TENSION ROD	タ' 12 イトチヨ-シホ' -	(1)
5		B3112-761-000	THREAD TAKE-UP SPRING	イトトリハ' ネ	(1)
6	#02	B3107-804-000	THREAD TENSION DISK PRESSER	イトチヨ-シサラ オサエ	(1)
7		138-17408	THREAD TENSION NUT	イトチヨウシ ナット	(1)
8		B3120-125-000	ROTATING STOPPER	イトチヨ-シサラ カイデント' メ	(1)
9		B3126-012-000	THREAD TENSION DISK	イトチヨ-シサラ	(2)
10		B3114-232-000	THREAD TENSION SPRING	イトチヨ-シ ハ' ネ	(1)
11		B3132-552-000	THREAD TENSION DISK PRESSER	イトチヨ-シ サラオサエ	(1)
12		SS-8090610-SP	SCREW 9/64-40 L=5.9	トメネジ' 9/64-40 L=5.9	(1)
13	#01	D3112-L4B-B00	TAKE-UP SPRING (HEAVY)	イトトリハ' ネ (キヤントソ)	(1)
14	#01	B3129-053-000	TENSION SPRING	イトチヨ-シハ' ネ	(1)
15	#01	138-17408	THREAD TENSION NUT	イトチヨウシ ナット	(1)
16		B2101-220-0A0	WIPER ASM.	ワイハ' - クミ	1
17		B2104-220-000	SOLENOID INSTALLING PLATE	ワイハ' - マグ ネット トリツケイタ	(1)
18		B2106-220-000	WIPER INSTALLING PLATE	ワイハ' - タ' イ	(1)
19		B2107-210-000	WIPER	ワイハ'	(1)
20		B2102-205-000	WIPER ARM.	ワイハ' ウデ'	(1)
21		SS-6090630-TP	SCREW 9/64-40 L=6	ヒラネジ' 9/64-40 L=6	(1)
22		SS-6621220-SP	SCREW 3/16-32 L=12	ヒラネジ' 3/16-32 L=12	(1)
23		SD-0600352-SP	HINGE SCREW	タ' ソネジ'	(1)
24		SD-0640321-SP	HINGE SCREW D= 6.35 H= 3.2	タ' ソネジ' D=6.35 H=3.2	(1)
25		SD-0640321-SP	HINGE SCREW D= 6.35 H= 3.2	タ' ソネジ' D=6.35 H=3.2	(1)
26		WP-0371016-SD	WASHER 3.7X8X1	ヒラサ' カ' ネ 3.7X8X1	(1)
27		WP-0561616-SC	WASHER 5.6X16X1.6	ヒラサ' カ' ネ 5.6X16X1.6	(1)
28		NM-6040003-SC	NUT M4	ロツカクナット M4	(2)
29		HP-0002002-00	PIN-SHAPE TERMINAL, MALE	ナイロンコネクタビ' ソ	(2)
30		HK-0188000-20	2-POLE PLUG	ナイロン プ' ラク'	(1)
31		B2101-220-000	WIPER SOLENOID	ワイハ' - マグ ネット	(1)
32		B2103-220-000	WIPER CONNECTING PLATE	ワイハ' - レンケツイタ	(1)
33		SS-7110840-SP	SCREW 11/64-40 L=7.8	マルヒラネジ' 11/64-40 L=7.8	1
34		B2303-280-000	TENSION RELEASE PIN	イトユルメ ビ' ソ	1
35		B2702-210-000	GUIDE PLATE	イトキレケンチイタ カ' イト'	1
36		SS-6151812-TP	SCREW 15/64-28 L=18	ロツカクナット 15/64-28	1
NOTE (注記)			#01...FOR AMS-215CHS,CGS	AMS-215CHS,CGS用	
			#02...FOR AMS-215CSS	AMS-215CSS用	

8. TENSION RELEASE & TEREAD TRIMMER MECHANISM COMPONENTS

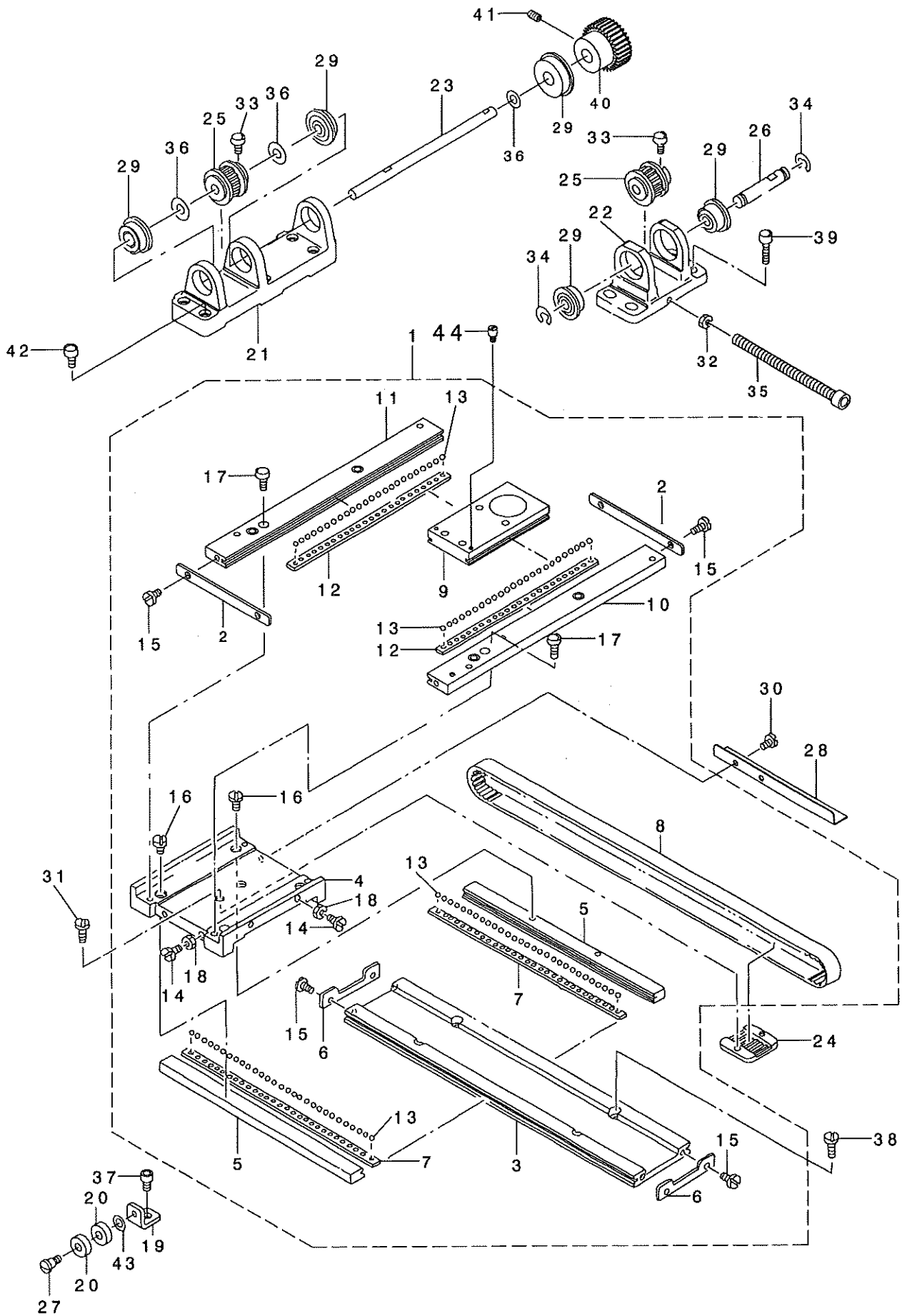
糸ゆるめ・糸切り関係



REF. NO	NOTE	PART NO.	DESCRIPTION	品名	Qty
1		B2304-220-0A0	TENSION RELEASE ARM ASM.	イトユルメ ウテ' ケツコ' ウ	1
2		B2306-220-000	TENSION ARM	イトチヨウシ ウテ'	2
3		B2307-220-000	TENSION ARM SHAFT	イトチヨウシ ウテ' シ' ク	1
4		B2308-220-000	CONNECTING PLATE	イトユルメ レンケツハ' ソ	1
5		B2305-210-000	BUSHING	イトユルメメタル	1
6		B2301-210-0A0	TENSION RELEASE ARM ASM.	イトユルメシ' クウテ' クミ	1
7		B2301-210-000	TENSION RELEASE ARM	イトユルメシ' クウテ'	(1)
8		B2302-210-000	TENSION RELEASE SHAFT	イトユルメシ' ク	(1)
9		SS-6121220-TP	SCREW 3/16-28 L=11.5	ヒラネシ' 3/16-28 L=11.5	(1)
10		B2714-761-000	SPRING RACK	ハ' ネカケ	1
11		B2727-761-000	TENSION SPRING	フツク ヒツハ' リハ' ネ	1
12		135-13205	TENSION RELEASE BAR	イトチヨウシ レンケツホ' -	1
13		135-13304	THREAD TENSION ARM	イトチヨウシホ' - ウケ	1
14		SS-6151712-TP	SCREW 15/64-28 L=16.5	ロツカクアナホ' ルト 15/64-28	2
15		SS-7090620-TP	SCREW 9/64-40 L=6.1	マルヒラネシ' 9/64-40 L=6.1	2
16		SD-0530221-SP	HINGE SCREW D= 5.3 H= 2.2	タ' ソネシ' D=5.3 H=2.2	1
17		SD-0640321-SP	HINGE SCREW D= 6.35 H= 3.2	タ' ソネシ' D=6.35 H=3.2	2
18		B2412-220-000	STOPPER	シ' ユウト' ウシ ストツハ'	1
19		D6043-555-B00	PIN TERMINAL, MALE	ピン タ-ミナル オス	2
20		B2402-220-000	SOLENOID INSTALLING BASE	イトキリ トリツクタ' イ	1
21		B2310-220-000	TENSION RELEASE ARM PLATE	イトユルメシ' ク ウテ' コテイハ' ソ	1
22		B2311-220-000	Y MOTOR BASE STOPPER	イトユルメ ウテ' ストツハ'	1
23		B2403-210-000	SOLENOID	イトキリ マグ' ネット	1
24		NM-6040003-SC	NUT M4	ロツカクナツト M4	2
25		SS-7110840-SP	SCREW 11/64-40 L=7.8	マルヒラネシ' 11/64-40 L=7.8	2
26		SS-7110840-SP	SCREW 11/64-40 L=7.8	マルヒラネシ' 11/64-40 L=7.8	2
27		B2431-215-000	THREAD TRIMMER LINK SPRING	イトキリ リソクハ' ネ	1
28		B2404-220-000	CAM INSTALLING LINK	カム シ' ユウト' ウシ	1
29		B2413-220-000	KNIFE DRIVING BAR	イトキリ レンケツホ' ウ	1
30		B2405-210-000	SHAFT	イトキリ コロシ' ク	1
31		B2406-210-000	CAM ROLLER	カムローラ	1
32		B2407-210-000	CONNECTING ROD	イトキリ レンケツロツト'	1
33		B2411-210-000	THREAD TRIMMER LINK	イトキリ リソク	1
34		D2430-555-B00	SNAP RING	カムローラ シ' ク Cリソク'	1
35		NS-6110420-SP	NUT 11/64-40	ロツカクナツト 11/64-40	1
36		NS-6120630-SP	NUT 3/16-28	ロツカクナツト 3/16-28	1
37		SD-0500803-TP	HINGE SCREW D=5 H=8	タ' ソネシ' D=5 H=8	2
38		SD-0650305-TP	HINGE SCREW D= 6.5 H= 3	タ' ソネシ' D=6.5 H=3	1
39		WP-0501016-SD	WASHER 5X10.5X1	ヒラサ' カ' ネ 5X10.5X1	2
40		B2410-220-0A0	SOLENOID ARM ASM.	イトキリ マグ' ネットウテ' ビ' ソクミ	1
41		B2410-220-000	PIN	イトキリ マグ' ネット ウテ' ビ' ソ	(1)
42		B2409-210-000	SOLENOID ARM	イトキリ マグ' ネットウテ'	(1)
43		SS-6121210-SP	SCREW 3/16-28 L=12	ヒラネシ' 3/16-28 L=12	(1)
44		B2408-210-000	CAM SHAFT	イトキリ カムシ' ク	1
45		B2414-210-000	SPRING, LARGE	イトキリ モト' ツハ' ネ (タ' イ)	1
46		B2415-210-000	SPRING, SMALL	イトキリ モト' ツハ' ネ (シヨウ)	1
47		SD-1100301-TP	HINGE SCREW H=11 W=3	タ' ソネシ' H=11 W=3	1
48		SS-2110920-TP	SCREW 11/64-40 L=8.5	マルサラネシ' 11/64-40 L=8.5	2
49		SS-2110920-TP	SCREW 11/64-40 L=8.5	マルサラネシ' 11/64-40 L=8.5	2
50		B2409-205-000	CAM ROLLER WASHER	カム ローラ サ' カ' ネ	1
51		SS-6153040-SP	SCREW 15/64-28 L=30	ヒラネシ' 15/64-28 L=30	1
52		NS-6150430-SP	NUT 15/64-28	ロツカクナツト 15/64-28	1
53		B1649-161-000	TENSION SPRING ADJUSTING SCREW	ヒツハ' リハ' ネ チヨ-セツネシ'	1
54		SS-8110422-SP	SCREW	トメネシ'	1

9. X-Y COMPONENTS (1)

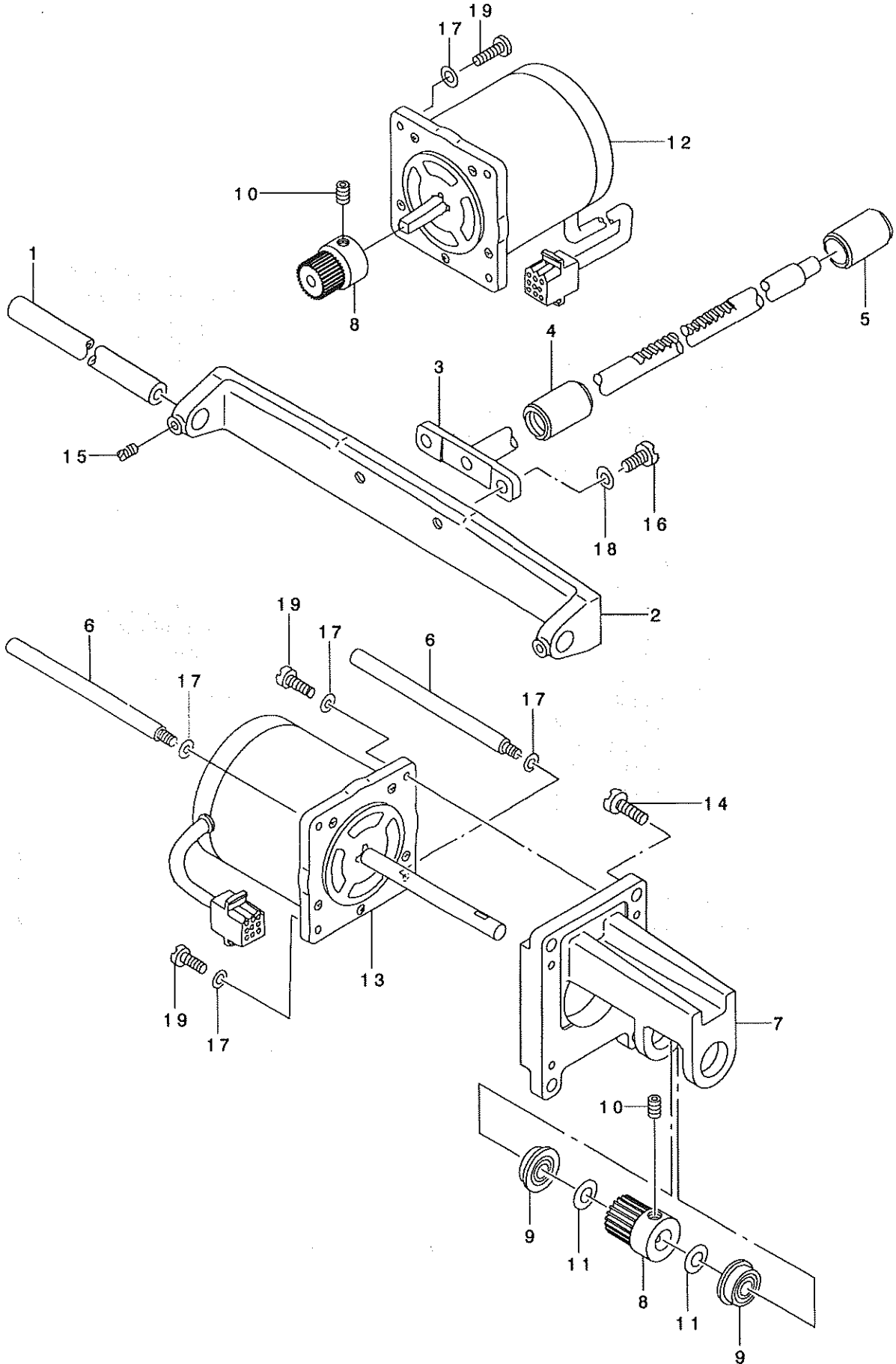
X-Y関係(1)



REF. NO	NOTE	PART NO.	DESCRIPTION	品名	Qty
1		B2501-215-0A0	X-Y TABLE ASM.	X-Yテーブル組立	1
2		B2522-215-000	Y STOPPER	Yストッパ	(2)
3		B2501-215-000	X FIXED RACE	Xコティレース	(1)
4		B2502-220-000	RACE TABLE	レーステーブル	(1)
5		B2503-220-000	X REMOVAL LACE	Xイトウレース	(2)
6		B2507-220-000	X STOPPER	Xストッパ	(2)
7		B2508-215-000	X RETAINER	Xリテーナ	(2)
8		B2512-215-000	X TIMMING BELT	Xタイミングベルト	(1)
9		B2519-215-000	Y REMOVAL RACE	Yイトウレース	(1)
10		B2520-215-000	Y FIXED RACE, RIGHT	Yコティレース(ミキ)	(1)
11		B2520-215-A00	Y FIXED RACE, LEFT	Yコティレース(ヒタリ)	(1)
12		B2521-215-000	Y RETAINER	Yリテーナ	(2)
13		B2527-210-000	BALL	ボール	(0)
14		SS-7111110-TP	SCREW 11/64-40 L=10.5	マルヒラネジ 11/64-40 L=10.5	(4)
15		SS-9111010-SP	SCREW 11/64-40 L=9.5	ワツカクネジ 11/64-40 L=9.5	(8)
16		SS-7110910-TP	SCREW 11/64-40 L= 8.5	マルヒラネジ 11/64-40 L=8.5	(4)
17		SM-6041402-TP	SCREW M4 L=14	ワツカクネジ M4	(4)
18		NS-6110310-SP	NUT 11/64-40	ワツカクナット 11/64-40	(4)
19		B2539-215-000	IDLER PLATE	アイドラープレート	1
20		SB-1060004-00	CLUTCH BEARING	クラッチベアリング	2
21		B2504-215-000	X DRIVING SHAFT BRACKET	Xクトウシャフトブラケット	1
22		B2505-220-000-A	X DRIVING SHAFT BRACKET	Xシャフトブラケット(B)	1
23		B2506-215-000	SLIT PLATE	Xクトウシキ	1
24		B2509-229-000	BELT RECEIVER	ベルト受取	1
25		B2513-220-A00	SPROCKET WHEEL A	スプロケットA	2
26		B2515-220-000	X BRACKET SHAFT	Xシャフトシキ	1
27		SD-0601171-SP	HINGE SCREW D= 6 H=11.7	タネネジ D=6 H=11.7	1
28		B4007-215-000	X SLIT PLATE.	Xホウコウスリットイタ	1
29		SB-1080005-00	RADIAL BEARING	ラジアルベアリング	5
30		SM-6040552-TP	SCREW M4 L=4.5	ワツカクネジ M4 L=4.5	2
31		SS-6110610-TP	SCREW 11/64-40 L=6	ヒラネジ 11/64-40 L=6	2
32		NM-6050001-SP	NUT M5	ワツカクナット M5X0.8 1ヶ	1
33		B2540-205-B00	SCREW	クトウシキ トメネジ B	4
34		RE-0600000-KO	E-RING 6	Eリング 6	2
35		SM-6057052-TN	HEXAGONAL-HOLE BOLT	ワツカクネジ	1
36		B2557-280-00E	WASHER	ワッシャー	3
37		SM-6050802-TP	SCREW M5X0.8 L=8	ワツカクネジ M5X0.8 L=8	1
38		SS-6120940-SP	SCREW 3/16-28 L=9	ヒラネジ 3/16-28 L=9	4
39		SM-6051602-TP	SCREW M5X0.8 L=16	ワツカクネジ M5X0.8 L=16	4
40		B2526-220-000	Y DRIVE GEAR	Yクトウハク	1
41		B2540-205-B00	SCREW	クトウシキ トメネジ B	2
42		SM-6052002-TP	SCREW M5 L=20	ワツカクネジ M5X0.8 L=20	6
43		WP-0641600-SC	WASHEW 6.4X12.5X1.6	ヒラネジ	1
44		B1519-026-00G	HINGE STUD	ヒンジシキ	2

10. X-Y COMPONENTS (2)

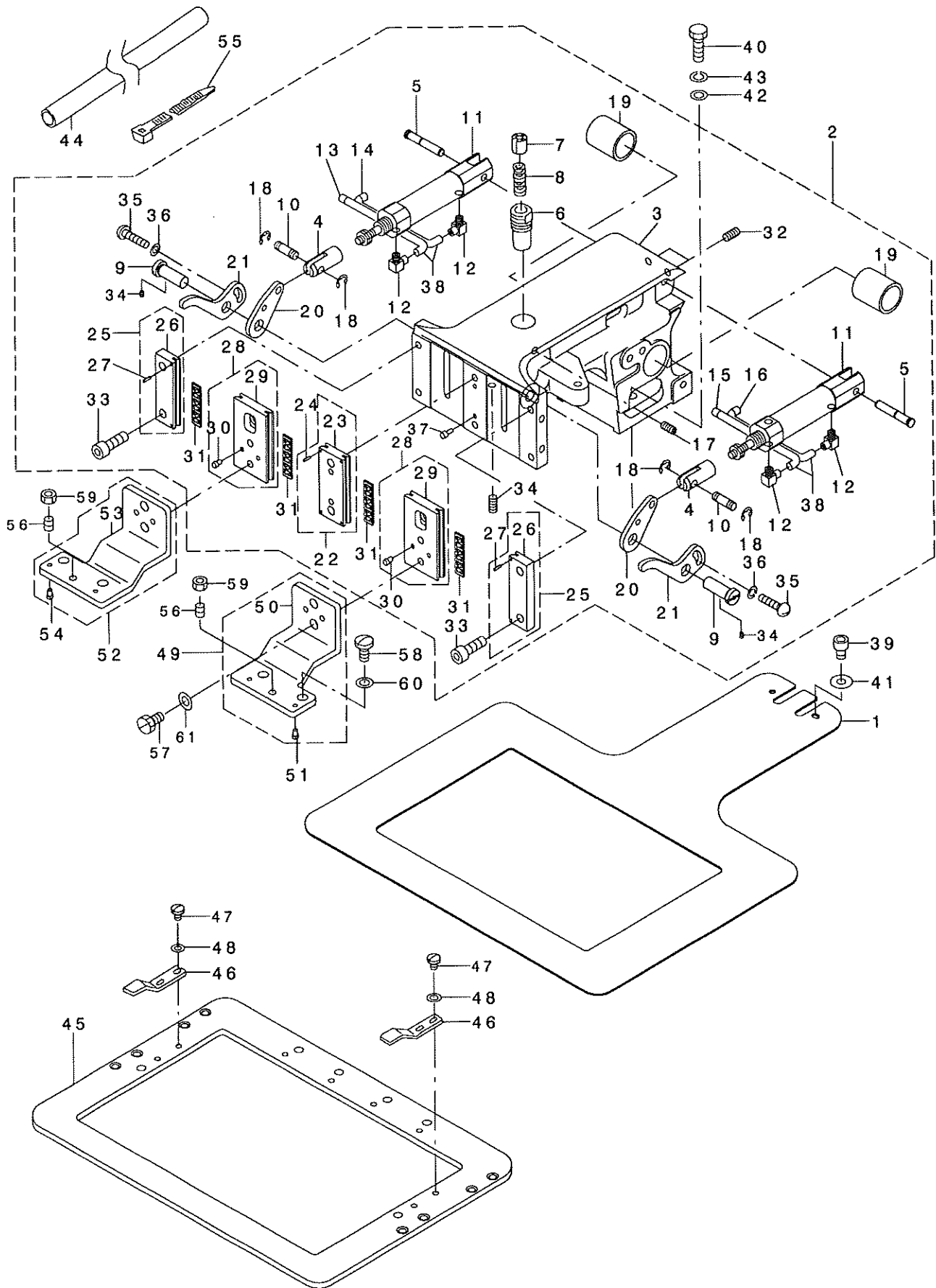
X-Y関係 (2)



REF. NO	NOTE	PART NO.	DESCRIPTION	ト ヲ メ イ	Qty
1		B2510-215-000	X GUIDE SHAFT	Xカ'イト'シ'ク	1
2		B2511-215-000	X GUIDE SHAFT BRACKET	Xカ'イト'シ'クササエ	1
3		B2524-215-0A0	Y REMOVAL SHAFT ASM.	Yイト'ウシ'クケツコ'ウ	1
4		B2532-220-000	BUSHING, FRONT	Yイト'ウシ'クマエメタル	1
5		B2533-220-000	BUSHING, REAR	Yイト'ウシ'クアトメタル	1
6		B1161-220-B00	MOTOR STUD BOLT B	モ-タ-スタット'ホ'ルトB	2
7		B2517-215-000	Y MOTOR BASE	Yモ-タ'イ	1
8		B2526-215-000	DRIVE GEAR	ク'ト'ウ'ハク'ルマ	2
9		SB-1095301-00	BEARING D=9.52X22.22	ホ'-ルハ'アリソク' D=9.52X22.22	2
10		SM-8060602-TP	SCREW M6X6	トメネジ' M6 L=6	4
11		WP-0951016-SP	WASHER 9.53X15X1	ヒラサ'カ'ネ 9.53X15X1	2
12		B2529-215-000	X STEPPING MOTOR	Xオクリ ステッピ'ング'モ-タ	1
13		B2529-215-A00	Y STEPPING MOTOR	Yオクリ ステッピ'ング'モ-タ	1
14		SS-7151210-SP	SCREW 15/64-28 L=12	マルヒラネジ' 15/64-28 L=12	4
15		SS-8150822-TP	SCREW 15/64-28 L=8	トメネジ' 15/64-28 L=8	2
16		SS-9151440-CP	SCREW 15/64-28 L=14	ロツカクホ'ルト 15/64-28 L=14	2
17		WP-0501016-SD	WASHER 5X10.5X1	ヒラサ'カ'ネ 5X10.5X1	8
18		WP-0621016-SD	WASHER 6.2X13X1	ヒラサ'カ'ネ 6.2X13X1	2
19		SS-7121610-SP	SCREW 3/16-28 L=15.5	マルヒラネジ' 3/16-28 L=15.5	6

11. CLOTH FEED MECHANISM COMPONENTS

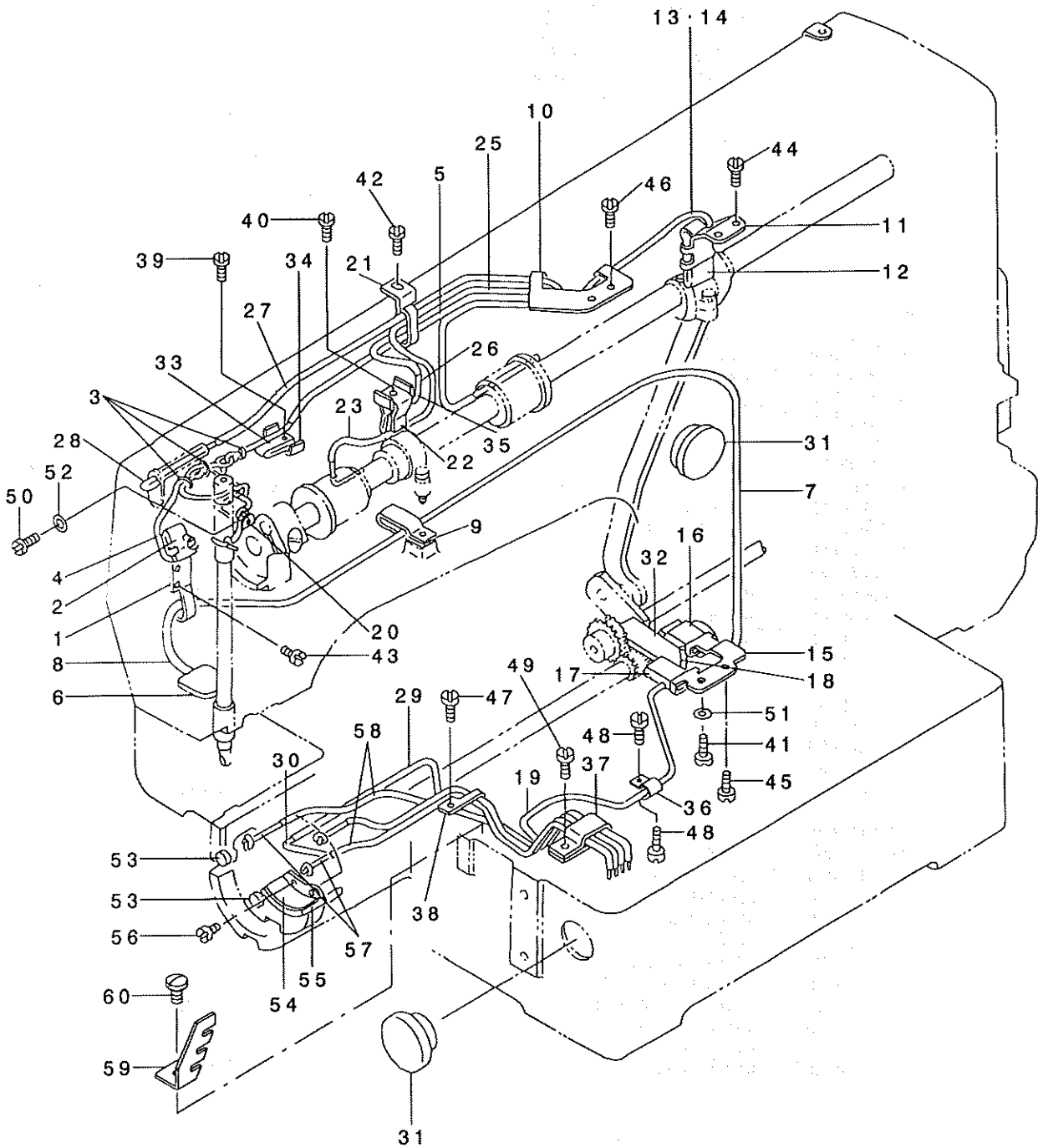
布送り台関係



REF. NO	NOTE	PART NO.	DESCRIPTION	ヒ ヨ メ イ	Qty
1		B2556-215-000	FEED PLATE	シタイタ	1
2		B2550-215-0A0	CLOTH FEED BASE ASM.	ヌノオクリタ'イ(クミ)	1
3		B2550-215-000	CLOTH FEED BASE	ヌノオクリタ'イ	(1)
4		B1625-220-000	CYLINDER KNUCKLE	ナカオチエ シリンダ' ナツクル	(2)
5		D2428-555-B00-A	CAM ROLLER SHAFT	カヒロ-ラ'シ'ク	(2)
6		B2573-220-000	SLIDER RECEIVER	ヌノオチエ スライダ'ウケ	(1)
7		B2574-220-000	SLIDER	ヌノオチエ スライダ'	(1)
8		B2576-220-000	SLIDER SPRING	ヌノオチエ スライダ' ハ'ネ	(1)
9		B2509-372-000-A	FEED STUD	オクリシ'ク	(2)
10		B1626-220-000	CYLINDER PIN	シリンダ' セツソ'クビ'ソ	(2)
11		PA-1602509-A0	AIR CYLINDER	エアシリンダ'	(2)
12		PJ-0460525-03	HOSE ELBOW	ホ-ス エルボ'	(4)
13		B4711-220-00C	AIR TUBE LABEL J03 LEFT	エア-チューブ'ラハ'ルJ03	(1)
14		B4711-220-00D	AIR TUBE LABEL J04 LEFT	エア-チューブ'ラハ'ルJ04	(1)
15		B4711-220-00G	AIR TUBE LABEL J03 RIGHT	J03R	(1)
16		B4711-220-00H	AIR TUBE LABEL J04 RIGHT	エアチューブ'ラハ'ル	(1)
17		SS-8120410-SP	SCREW 3/16-28 L=3.8	トメネ'シ' 3/16-28 L=3.8	(1)
18		RE-0300000-KO	E-RING 3	E'カ' タ'メ'リ 3	(4)
19		SB-7120001-00	SLIDE BEARING	スライト'シ'クウケ	(2)
20		B2570-215-000	LIFTING LEVER A	ヌノオチエ レハ'-A	(2)
21		B2571-215-000	LIFTING LEVER B	ヌノオチエ レハ'-B	(2)
22		B2613-215-0A0	WORK CLAMP FOOT PLATE A ASM.	ヌノオチエスハ'リイタA(クミ)	(1)
23		B2613-215-000	WORK CLAMP FOOT PLATE A	ヌノオチエ スハ'リイタA	(1)
24		PS-0150065-KP	SPRING PIN 1.5X6	ス'リ'ク'ビ'ソ 1.5X6	(4)
25		B2567-215-0A0	WORK CLAMP FOOT PLATE B ASM.	ヌノオチエスハ'リイタB(クミ)	(2)
26		B2567-215-000	WORK CLAMP FOOT PLATE B	ヌノオチエ スハ'リイタB	(1)
27		PS-0150065-KP	SPRING PIN 1.5X6	ス'リ'ク'ビ'ソ 1.5X6	(2)
28		B2611-215-0A0	SLIDE PLATE ASM.	ヌノオチエア'ソ'スハ'リイタクミ	(2)
29		B2611-215-000	WORK CLAMP FOOT SLIDE PLATE	ヌノオチエ ア'ソ'スハ'リイタ	(1)
30		B1816-280-000	GUIDE PIN	ナカカ'マ'オチエ'カ'イト'ビ'ソ	(2)
31		B2513-215-000	BEARING	スハ'リイタ'ハ'ア'リ'ク'ク	(4)
32		SS-8120740-SP	SCREW 3/16-28 L=7	トメネ'シ' 3/16-28 L=7	(2)
33		SM-6051402-TP	SCREW M5X0.8 L=14	ロツカク'ホ'ルト	(6)
34		SM-8050602-TP	SCREW M5 L=6	トメネ'シ' M5X0.8 L=6	(2)
35		SS-7110710-SP	SCREW 11/64-40 L=7	マルヒラネ'シ' 11/64-40 L=7	(2)
36		WP-0501016-SD	WASHER 5X10.5X1	ヒラ'シ'カ'ネ 5X10.5X1	(2)
37		B1816-280-000	GUIDE PIN	ナカカ'マ'オチエ'カ'イト'ビ'ソ	(2)
38		BT-0400251-EB	URETHANE HOSE, BLACK	ウレタンホ-ス'クロ	(3)
39		SM-6060802-TP	SCREW M6 L=8	ロツカク'ホ'ルト M6 L=8	2
40		SS-9151630-CP	SCREW 15/64-28 L=15.5	ロツカク'ホ'ルト 15/64-28	2
41		WP-0611626-SP	WASHER 15X6X1.6	ヒラ'シ'カ'ネ	2
42		WP-0651056-SD	WASHER 6.5X11X1	ヒラ'シ'カ'ネ 6.5X11X1	2
43		WS-0631510-KP	SPRING WASHER	ハ'ネ'シ'カ'ネ	2
44		HX-0036400-OE	PARTS	ソクセン'ハ'-ツ	0.2
45		B2553-215-000	FEEDING FRAME	ヌノオチエ ソツク	1
46		B2558-220-000	PLASTIC BLANK PLATE	ア'ラ'スチツク'ア'ランク'オチエ	2
47		SS-7110510-SP	SCREW 11/64-40 L=5	マルヒラネ'シ' 11/64-40 L=5	4
48		WP-0450801-SD	WASHER 4.5X10X0.8	ヒラ'シ'カ'ネ 4.5X10X0.8	4
49		B2604-215-0A0	RECEIVER PLATE,RIGHT ASM.	ヌノオチエア'ソ'ミキ'クミ	1
50		B2604-215-000	RECEIVER PLATE,RIGHT	ヌノオチエ ア'ソ'ミキ'	(1)
51		B1816-280-000	GUIDE PIN	ナカカ'マ'オチエ'カ'イト'ビ'ソ	(2)
52		B2605-215-0A0	RECEIVER PLATE,LEFT ASM.	ヌノオチエア'ソ'ヒタ'リ'クミ	1
53		B2605-215-000	RECEIVER PLATE,LEFT	ヌノオチエ ア'ソ'ヒタ'リ	(1)
54		B1816-280-000	GUIDE PIN	ナカカ'マ'オチエ'カ'イト'ビ'ソ	(2)
55		HX-0023300-00	CLIP	ソクセン'ハ'ソ'ト'	3
56		SS-8150822-TP	SCREW 15/64-28 L=8	トメネ'シ' 15/64-28 L=8	2
57		SS-9151120-CP	SCREW 15/64-28 L=11	ロツカク'ホ'ルト 15/64-28 L=11	4
58		SS-7150910-TP	SCREW 15/64-28 L=9	マルヒラネ'シ' 15/64-28 L=9	4
59		NS-6150330-SD	NUT 15/64-28	ロツカク'ナツ'ト 15/64-28	2
60		WP-0651056-SD	WASHER 6.5X11X1	ヒラ'シ'カ'ネ 6.5X11X1	4
61		WP-0651056-SD	WASHER 6.5X11X1	ヒラ'シ'カ'ネ 6.5X11X1	4

12. LUBRICATION COMPONENTS

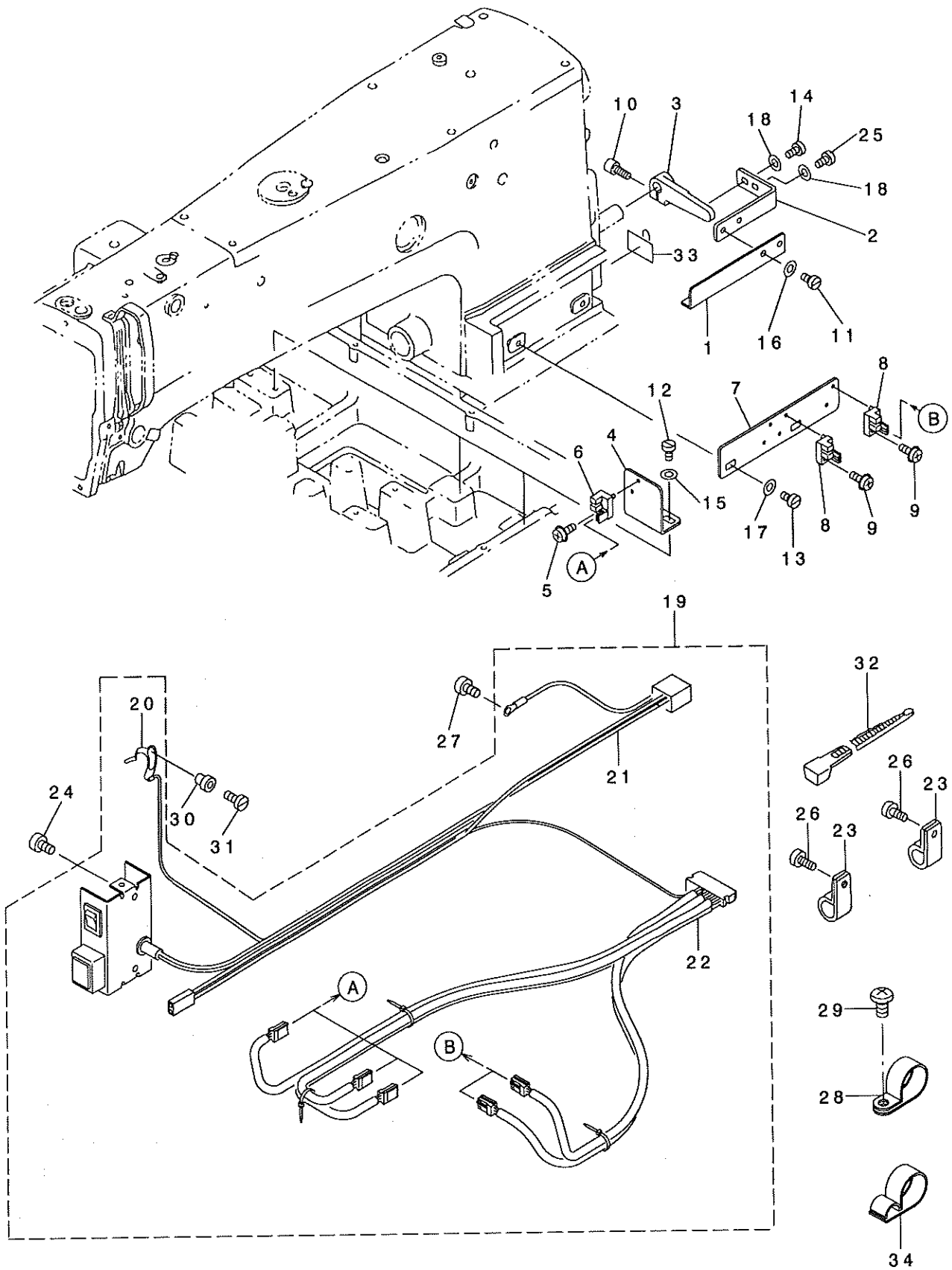
給油関係



REF. NO	NOTE	PART NO.	DESCRIPTION	ト ヲ メ イ	Qty
1		B3502-220-000	OIL WICK HOLDER	ハリホウ クランク エンオサエ	1
2		B3509-220-000	OIL SPONGE	ハリホウ クランク キユウエ ハ イリ-ン	1
3		B1419-026-000	OIL WICK PRESSER	エン オサエ	3
4		CQ-2020000-00	OIL WICK	エン	1.1
5		BP-3000000-00	VINYL PIPE	ビニールハ イフ	0.4
6		B3507-280-000	OIL FELT	メンブ フェルト	1
7		BP-6000000-00	VINYL PIPE	ビニールハ イフ	0.6
8		B3523-220-000	OIL FELT	カンリユウ フェルト	1
9		D2112-555-B00	CORD HOLDER, LARGE	コート トメカナク A	1
10		B3504-220-000	OIL WICK HOLDER A	キユウエタンク エンオサエ	1
11		B3505-210-000	OIL FELT SUPPORTING PLATE	クランクロツト キユウエイタ	1
12		B3509-280-000	NEEDLE ROD CRANK LUBRICATING	ハリホウ - クランク キユ-ユ ハ イリ-ン	1
13		CQ-2522000-00	OIL WICK	エン	0.4
14		BP-3000000-00	VINYL PIPE	ビニールハ イフ	0.2
15		B3506-210-000	OIL FELT SUPPORTING PLATE	オオフリコ キユウエイタ	1
16		B3509-280-000	NEEDLE ROD CRANK LUBRICATING	ハリホウ - クランク キユ-ユ ハ イリ-ン	1
17		B3518-280-000	BALANCE LUBRICATING	テンビ-ン キユ-ユハ イリ-ン	1
18		CQ-2020000-00	OIL WICK	エン	0.7
19		BP-3000000-00	VINYL PIPE	ビニールハ イフ	0.6
20		B3507-220-000	OIL WICK HOLDER	ハリホウ - エンオサエ	1
21		B3508-220-000	OIL TUBE HOLDER	ビニールハ イフ オサエ	1
22		B3520-220-000	OIL SPONGE	ナカオサエ キユウエ ハ イリ-ン	1
23		BP-3000000-00	VINYL PIPE	ビニールハ イフ	0.4
24		CQ-2020000-00	OIL WICK	エン	0.7
25		BP-3000000-00	VINYL PIPE	ビニールハ イフ	0.3
26		CQ-2522000-00	OIL WICK	エン	0.5
27		BP-3000000-00	VINYL PIPE	ビニールハ イフ	0.3
28		CQ-2522000-00	OIL WICK	エン	0.6
29		BP-5000000-00	VINYL PIPE	ビニールハ イフ	0.2
30		B3522-220-000	OIL FELT	オオカマ カンリユウ フェルト	1
31		B3501-210-000	OIL GAUGE	オイルゲ-ジ	2
32		B3507-210-000	OIL FELT	オオフリコ キユウエフェルト	1
33		B3518-210-000	OIL SPONGE	テンビ-ン キユウエ ハ イリ-ン	1
34		B3508-280-000	BALANCE LUBRICATING PLATE	テンビ-ン キユ-ユイタ	1
35		B3508-280-000	BALANCE LUBRICATING PLATE	テンビ-ン キユ-ユイタ	1
36		B3538-112-000	OIL RETURN TUBE HOLDER	カンリユウ ハ イフ オサエ	1
37		D2112-555-B00	CORD HOLDER, LARGE	コート トメカナク A	1
38		135-30209	LUBRICATING OIL WICK STOPPER	キユウエエンツトメ	1
39		SS-6092120-SP	SCREW 9/64-40 L=21.2	ヒラネツ 9/64-40 L=21.2	1
40		SS-6092120-SP	SCREW 9/64-40 L=21.2	ヒラネツ 9/64-40 L=21.2	1
41		SS-6111140-SP	SCREW 11/64-40 L=11	ヒラネツ 11/64-40 L=11	1
42		SS-7110710-SP	SCREW 11/64-40 L=7	マルヒラネツ 11/64-40 L=7	1
43		SS-7110710-SP	SCREW 11/64-40 L=7	マルヒラネツ 11/64-40 L=7	2
44		SS-7110710-SP	SCREW 11/64-40 L=7	マルヒラネツ 11/64-40 L=7	2
45		SS-7110710-SP	SCREW 11/64-40 L=7	マルヒラネツ 11/64-40 L=7	1
46		SS-7110710-SP	SCREW 11/64-40 L=7	マルヒラネツ 11/64-40 L=7	2
47		SS-7110710-SP	SCREW 11/64-40 L=7	マルヒラネツ 11/64-40 L=7	1
48		SS-7110710-SP	SCREW 11/64-40 L=7	マルヒラネツ 11/64-40 L=7	1
49		SS-7110840-SP	SCREW 11/64-40 L=7.8	マルヒラネツ 11/64-40 L=7.8	1
50		SS-7110710-SP	SCREW 11/64-40 L=7	マルヒラネツ 11/64-40 L=7	1
51		WP-0621016-SD	WASHER 6.2X13X1	ヒラサ カネ 6.2X13X1	1
52		WP-0450000-SD	WASHER 4.5X8X0.5	ヒラサ カネ 4.5X8X0.5	1
53		135-29607	SHUTTLE PACKING	オオカマ ハ ツキン	2
54		B3505-280-000	SHUTTLE LUBRICATING PLATE	オオカマ キユ-ユイタ	1
55		B3504-280-000	SHUTTLE FELT	オオカマ マフェルト	1
56		SS-6090440-SP	SCREW 9/64-40 L= 4.0	ヒラネツ 9/64-40 L=4	2
57		CQ-2522000-00	OIL WICK	エン	1.6
58		BP-3000000-00	VINYL PIPE	ビニールハ イフ	1
59		B3524-215-000	LUBRICATING ADJUSTING PLATE	オオカマ キユウエ チョウセツイタ	1
60		SS-7110840-SP	SCREW 11/64-40 L=7.8	マルヒラネツ 11/64-40 L=7.8	1

13. SENSOR COMPONENTS

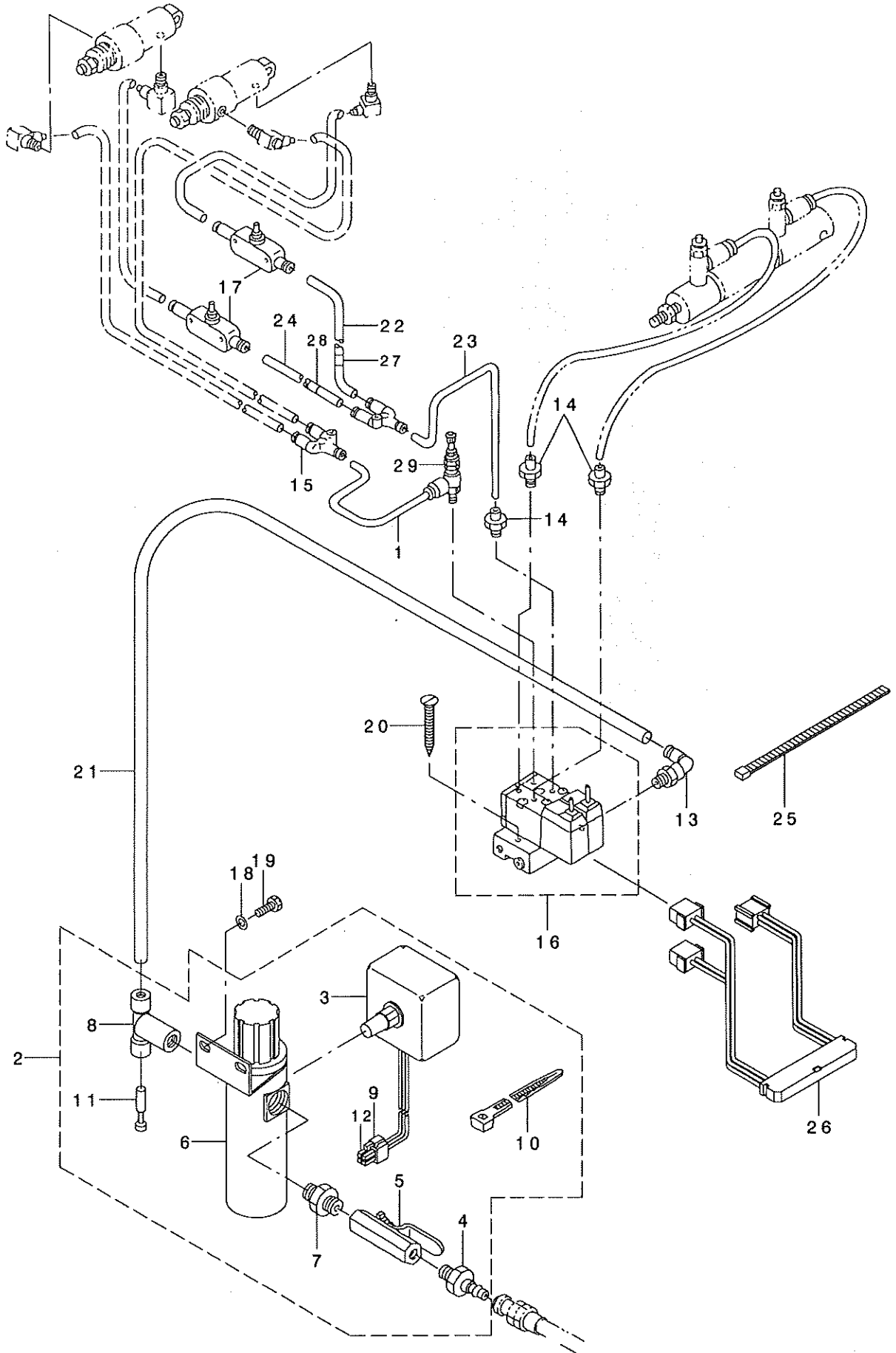
センサ関係



REF. NO	NOTE	PART NO.	DESCRIPTION	ヒョウメイ	Qty
1		B4008-215-000	Y SLIT PLATE	Yホウコウ スリットイタ	1
2		B4009-215-000	Y SLIT FIXED PLATE	Yスリットコテイイタ	1
3		135-06407	INTERLOCKINK CONNECTING ARM	レントウ レンケツウデ	1
4		B4012-215-000	X SENSOR MOUNTING PLATE	Xセンサ トリツケイタ	3
5		SL-4031081-SF	SCREW M3 L=10	ナハコネシ セムス M3 L=10	3
6		HD-0005700-00	SENSOR	フオト センサ	3
7		B4005-215-000	Y SENSOR MOUNTING PLATE	Yセンサ トリツケイタ	1
8		HD-0005700-00	SENSOR	フオト センサ	2
9		SL-4031081-SF	SCREW M3 L=10	ナハコネシ セムス M3 L=10	2
10		SS-6151712-TP	SCREW 15/64-28 L=16.5	ロツカクアナハ ルト 15/64-28	1
11		SS-7110510-SP	SCREW 11/64-40 L=5	マルヒラネシ 11/64-40 L=5	2
12		SS-7110840-SP	SCREW 11/64-40 L=7.8	マルヒラネシ 11/64-40 L=7.8	6
13		SS-7110840-SP	SCREW 11/64-40 L=7.8	マルヒラネシ 11/64-40 L=7.8	2
14		SS-7110840-SP	SCREW 11/64-40 L=7.8	マルヒラネシ 11/64-40 L=7.8	1
15		WP-0450801-SD	WASHER 4.5X10X0.8	ヒラサカネ 4.5X10X0.8	6
16		WP-0450801-SD	WASHER 4.5X10X0.8	ヒラサカネ 4.5X10X0.8	2
17		WP-0450801-SD	WASHER 4.5X10X0.8	ヒラサカネ 4.5X10X0.8	2
18		WP-0501016-SD	WASHER 5X10.5X1	ヒラサカネ 5X10.5X1	2
19		B4110-215-0B0	SWITCH CABLE ASM.	トウア スイツチケ-フ ルソウクミ	1
20		B4150-215-0A0	CUTTING CONNECTION PLATE ASM.	イトキレケンチイタ (クミ)	(1)
21		B4110-215-0A0-A	CABLE ASM.	トウア スイツチケ-フ ルクミ	(1)
22		B4130-215-0A0-A	SENSOR CORD ASM.	トウア センサ-コトクミ	(1)
23		HX-0012300-0A	CABLE CLIP	ケ-フ ルクリツア	2
24		SS-4110815-SP	SCREW 11/64-40 L=8	ナハネシ 11/64-40 L=8	2
25		SS-6120940-SP	SCREW 3/16-28 L=9	ヒラネシ 3/16-28 L=9	1
26		SS-4110815-SP	SCREW 11/64-40 L=8	ナハネシ 11/64-40 L=8	2
27		SS-4110815-SP	SCREW 11/64-40 L=8	ナハネシ 11/64-40 L=8	1
28		EA-9502B01-00	CLIP	ケ-フ ルクリツア B	1
29		SS-4110815-SP	SCREW 11/64-40 L=8	ナハネシ 11/64-40 L=8	1
30		B2703-210-000	BUSHING	イトキレケンチイタ ア ヅシ	1
31		SS-7090850-SP	SCREW 9/64-40 L=8	マルヒラネシ 9/64-40 L=8	1
32		HX-0029200-00	BAND	ハント	3
33		HX-0009300-0C	CALBE HOLDER	ソクセンキ-フ	1
34		E9608-603-000	STICKER (MIDDLE)	ステツカ- (チュ-)	1

14. PNEUMATIC COMPONENTS

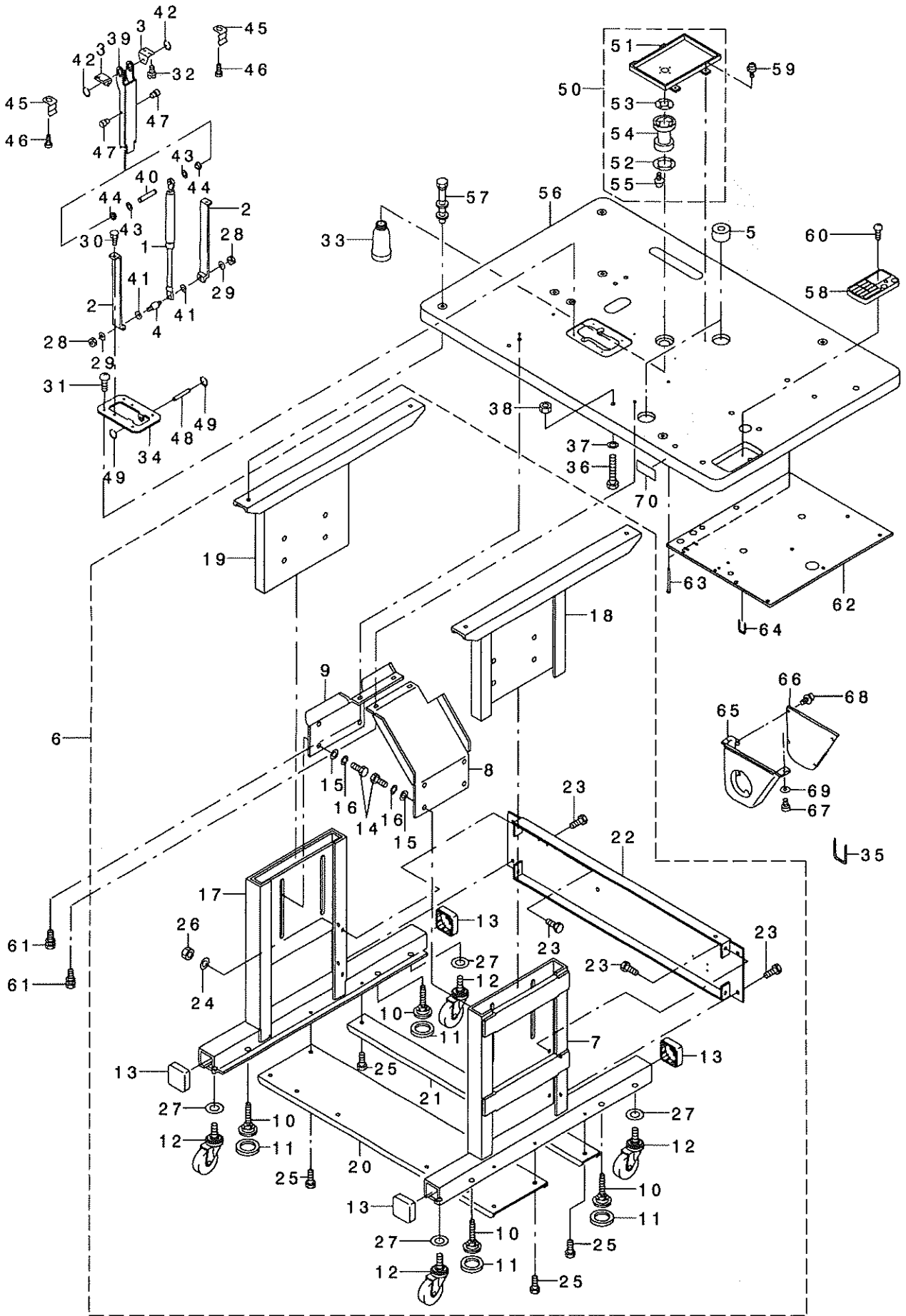
エア一関係



REF. NO	NOTE	PART NO.	DESCRIPTION	キ ョ メ ー ト	Qty
1		BT-0400251-EB	URETHANE HOSE, BLACK	ウレタンホ-ス クロ	0.06
2		B4715-215-0A0	FILTER REGULATOR ASM.	フィルタレキ' ユレ-タ クミ	1
3		G8124-270-000	AIR PRESSUE SWITCH	アツリヨク スイツチ	(1)
4		PJ-3090052-03	QUICK JOINT PLUG	ワソタツチシ' ヨイント. フ' ラク	(1)
5		G5430-116-000	AIR COCK	エアコック	(1)
6		PF-0552040-B0	FILTER REGULATOR	フィルタレキ' ユレ-タ	(1)
7		PJ-0305200-01	RING JOINT (NIPPLE)	カンツギ' テ (ニツブ' ル)	(1)
8		PJ-3050652-02	TEE	リヨウク' チテイ-	(1)
9		HK-0346100-40	HOUSING	ハウジング'	(1)
10		EA-9500B01-00	CABLE BAND	ソクセンハ' ソント'	(5)
11		PX-9500090-00	PLUG	フ' ラク	(1)
12		HK-0346400-00	PIN CONTACT	ピン タ-ミナル	3
13		PJ-3040651-01	ELBOW UNION 6XPT1/8	エルボ' ユニオン 6XPT1/8	1
14		PJ-0320525-03	HOSE NIPPLE	ホウスニツブ' ル	3
15		PJ-3080400-02	QUICK COUPLING	ワソタツチツギ' テ	2
16		PV-0351130-A0	SOLENOID VALVE ASM.	ソレノイ' ム' ソクミ	1
17		PC-0124010-00	SPEED CONTROLLER	スピ-ト' コントロ-ラ	2
18		WP-0531000-SC	WASHER 5.3X10X1	ヒラサ' ガ' ネ 5.3X10X1	2
19		SM-9051450-SC	SCREW M5X0.8 L=14	ロツカクホ' ルト M5X0.8 L=14	2
20		SK-3413200-SC	WOOD SCREW D=4.1 L=32	マルモクネツ'	2
21		BT-0600401-EB	TUBE	チューブ	0.75
22		BT-0400251-EB	URETHANE HOSE, BLACK	ウレタンホ-ス クロ	0.7
23		BT-0400251-EB	URETHANE HOSE, BLACK	ウレタンホ-ス クロ	0.06
24		BT-0400251-EB	URETHANE HOSE, BLACK	ウレタンホ-ス クロ	0.7
25		HX-0023300-00	CLIP	ソクセン ハ' ソント'	7
26		B4712-215-0A0	SOLENOID VALVE CONNECTOR ASM.	ソレノイ' ム' ソコネクタ クミ	1
27		B4711-220-00H	AIR TUBE LABEL J04 RIGHT	エアチューブ' ラハ' ル	1
28		B4711-220-00D	AIR TUBE LABEL J04 LEFT	エア-チューブ' ラハ' ルJ04	1
29		PF-0705010-00	PRESSURE DECREASING VALVE	ミニチュア' ケ' ソアツハ' ソ	1

15. TABLE COMPONENTS

脚卓関係



REF. NO	NOTE	PART NO.	DESCRIPTION	ヒョウメ	Qty
1		B8160-229-000	GAS SPRING	ガススプリング	1
2		B8161-220-000	LIFTER BRACKET A	リフター プラケット A	2
3		B8162-220-000	LIFTER BRACKET B	リフター プラケット B	2
4		B8163-220-000	LIFTER PIVOT PIN	リフター シテンジク	1
5		G5151-171-000	CUSHION	クッション	2
6		B8101-215-0A0	STAND ASM.	キヤククミ	1
7		B8102-215-000	STAND LOWER RIGHT	シタキヤク ミキ	(1)
8		B8104-215-000	STAND STAY RIGHT	キヤク ステ-ミキ	(1)
9		B8105-215-000	STAND STAY LEFT	キヤク ステ-ヒタリ	(1)
10		B8108-220-000	ADJUSTING BOLT	レハル アジキヤスタ	(4)
11		B8109-220-000	RUBBER CAP	レハル アジキヤスタ ホウソウゴ A	(4)
12		G5032-164-000	CASTER	キヤスタ	(4)
13		202-43200	STAND CAP, W	キヤクキヤツア W	(4)
14		SM-9122503-SE	SCREW M12 L=25	ロツカクネ ね M12 L=25	(8)
15		WP-1302501-SC	WASHER 13X24X2.5	ヒラシカネ 13X24X2.5	(8)
16		WS-1253010-KN	SPRING WASHER 12.5X21.5X3	ハネシカネ 12.5X21.5X3	(8)
17		B8102-215-A00	STAND LOWER LEFT	シタキヤク ヒタリ	(1)
18		B8101-215-000	UPPER STAND RIGHT	ウエキヤク ミキ	(1)
19		B8101-215-A00	UPPER STAND LEFT	ウエキヤク ヒタリ	(1)
20		B8107-215-000	LOWER SUPPORT A	シタシチュウ A	(1)
21		B8107-215-A00	LOWER SUPPORT B	シタシチュウ B	(1)
22		B8108-215-000	SIDE SUPPORT	ココシチュウ	(1)
23		SL-9082093-SE	SCREW	サカネツキロツカクネ ね	(8)
24		WP-0841601-SC	WASHER 8.4X17.4X1.6	ヒラシカネ ミカキヤル M8	(2)
25		SL-9082093-SE	SCREW	サカネツキロツカクネ ね	(6)
26		NM-6080001-SC	NUT M8X1.25	ロツカクナツ M8 1シユ	(2)
27		WP-1702616-SE	WASHER	ヒラシカネ	(4)
28		NM-6060002-SE	NUT M6	ロツカクナツ M6 2シユ	2
29		WP-0641601-SC	WASHER	ヒラシカネ ミカキヤル M6	2
30		SM-9061403-SC	SCREW M6 L=14	ロツカクネ ね M6 L=14	2
31		SK-3452500-SC	WOOD SCREW D=4.5 L=25	マルモクネシ D=4.5 L=25	4
32		SS-9151120-CP	SCREW 15/64-28 L=11	ロツカクネ ね 15/64-28 L=11	4
33		B9121-012-000	OIL CAN	アブラビツ	1
34		B8168-215-000	BRACKET BASE	リフター プラケット ベ-ス	1
35		D8204-555-D00	DRAWER STOPPER	ヒキダシストツパ	2
36		SM-9086503-SM	SCREW M8 L=65	ロツカクネ ね M8 L=65	1
37		WP-0841601-SC	WASHER 8.4X17.4X1.6	ヒラシカネ ミカキヤル M8	1
38		NM-6080001-SC	NUT M8X1.25	ロツカクナツ M8 1シユ	1
39		B8115-215-000	FRAME BRACKET BAR	トウアサシエホウ	1
40		135-18105	LIFTING LEVER SHAFT	ヌボシエアケ レハシク	1
41		WP-0841600-SE	WASHER 8.4X15.5X1.6	ヒラシカネ ミカキヤル 8.4X15.5	2
42		RE-0700000-KO	E-RING 7	Eカ タメツ 7	2
43		WP-0820816-SD	WASHER 8.2X16X0.8	ヒラシカネ 8.2X16X0.8	2
44		110-23603	BELT COVER COLLAR	ベ-カハ	2
45		135-02109	BED COVER B SPRING	ベ-カハ	2
46		SS-7110410-SP	SCREW 11/64-40 L=4	マルモクネシ 11/64-40 L=4	2
47		SS-6110510-SP	SCREW 11/64-40 L=5	ヒラシカネ 11/64-40 L=5	2
48		D2502-232-D00	SHAFT BLOCK SHAFT	ツマミソチ トリツクシク	1
49		RE-0700000-KO	E-RING 7	Eカ タメツ 7	2
50		B8110-215-0A0	OIL PAN ASM.	オイルパン クミ	1
51		B8110-215-000	OIL PAN	オイルパン	(1)
52		B8111-220-000	WASHER	アブラスキ サカネ	(1)
53		B8112-220-000	OIL SEAL	アブラスキ オイルシ-ル	(1)
54		B8202-205-000	OIL MANAGEMENT	アブラスキ	(1)
55		SL-4031481-SC	SCREW M3 X 14	ナハコネシ M3X0.5 L=14	(4)
56		B8201-215-000	TABLE	テーブル	1
57		MTJ-MS00000S	SCREW SET	モータトリツクネ ね クミ	5
58		111-55751	CASE ASM. B	コモイレ B(クミ)	1
59		SK-3382001-SE	SCREW D=3.8 L=20	マルモクネシ D=3.8 L=20	4
60		SK-3382001-SE	SCREW D=3.8 L=20	マルモクネシ D=3.8 L=20	2
61		SL-9082093-SE	SCREW	サカネツキロツカクネ ね	4
62		B8205-215-000	EARTH PLATE	ア-スアプレート	1
63		B8210-012-000	CUSHION SET NAIL	クシ (20ミリ)	1
64		MAO-11532000	CORD STAPLE	コート スタツパル	1
65	#01	B8210-210-00B	MOTOR PULLEY COVER (A)	モータア-リカハ-A	1
66	#01	B8211-210-00B	MOTOR PULLEY COVER (B)	モータア-リカハ-B	1
67	#01	SK-3552500-SC	WOOD SCREW D=5.5 L=25	マルモクネシ D=5.5 L=25	2
68	#01	SL-4040691-SC	SCREW M4 L=6	サカネツキ ナハコネシ M4 L=6	6
69	#01	WP-0561616-SC	WASHER 5.6X16X1.6	ヒラシカネ 5.6X16X1.6	2
70	#02	CM-5001000-01	CE MARKING LABEL	CEマ-キング メイハン(JUKIシヨウ)	1

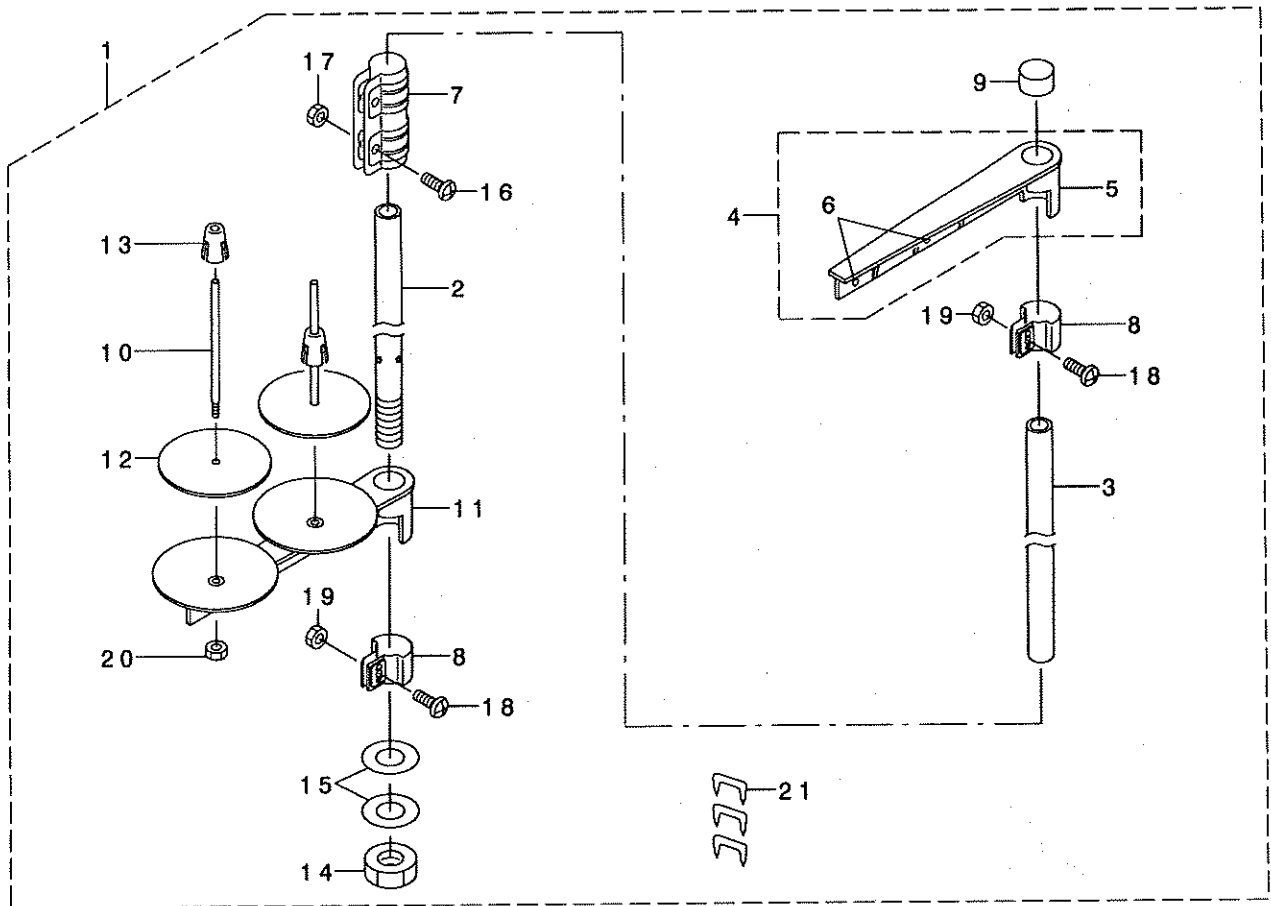
NOTE (注記)

#01...FOR EXPORT
#02...FOR JE

輸出用
JE用

16. THREAD STAND COMPONENTS

糸立て装置関係

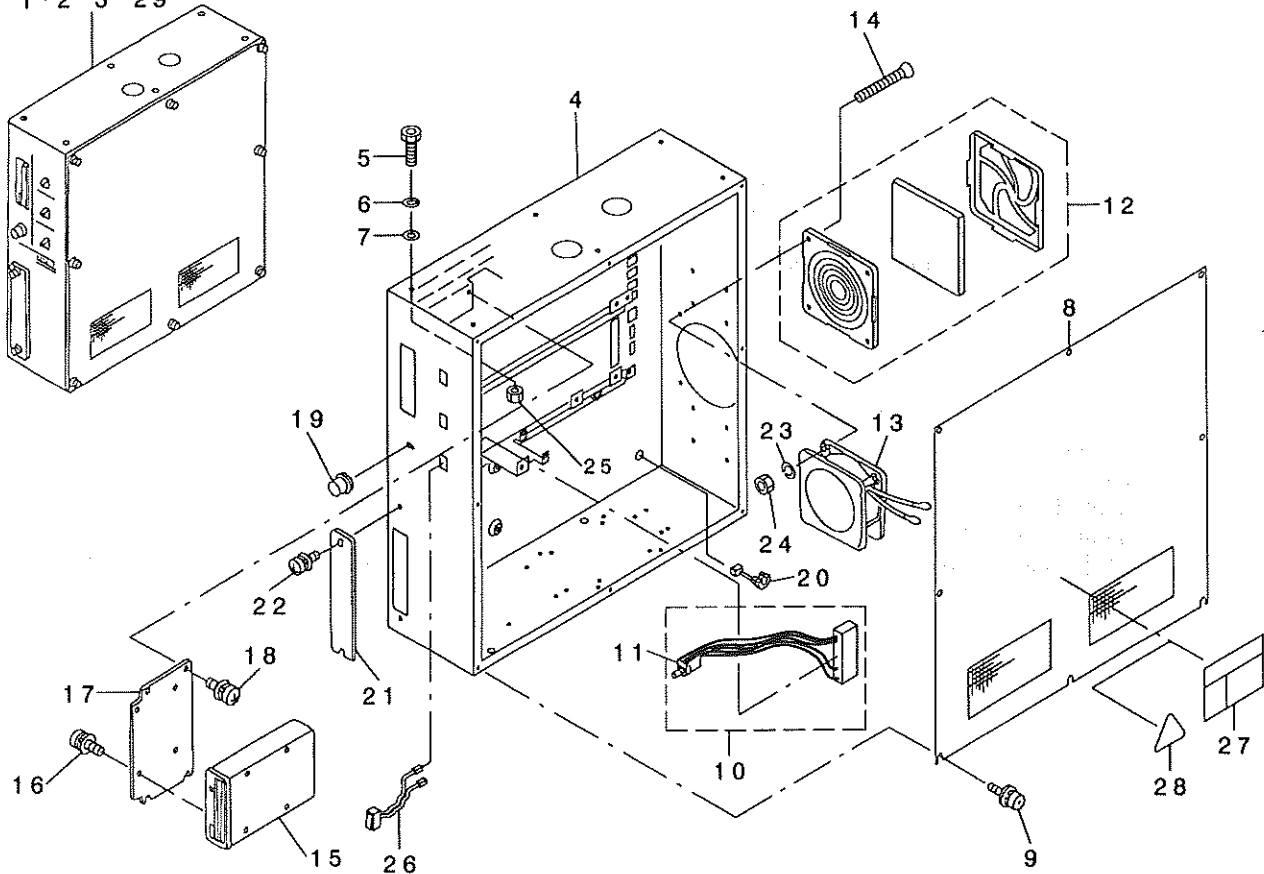


REF. NO	NOTE	PART NO.	DESCRIPTION	ヒョウメイ	Qty
1		111-85055	THREAD STAND ASM.	イトテソウチ クミ	1
2		111-85105	SPOOL REST ROD, LOWER	イトタテホ ウ シタ	(1)
3		111-85204	SPOOL REST ROD, UPPER	イトタテホ ウ ウエ	(1)
4		111-85352	THREAD GUIDE ASM.	イトタテイトアンナイ クミ	(1)
5		111-85303	THREAD GUIDE	イトタテイトアンナイ	(1)
6		B3319-704-L00	THREAD GUIDE	イトミチ	(2)
7		B3305-704-000-A	SPOOL REST ROD JOINT	イトタテホ - ツキ テ	(1)
8		111-85402	THREAD GUIDE ARM JOINT	イトタテウテ シメカナク	(2)
9		B3311-704-000	SPOOL REST ROD CAP	イトタテホ - キヤツフ	(1)
10		B3320-704-L00-A	SPOOL PIN	イトマキウケホ ウ	(2)
11		111-85006	SPOOL REST ARM	イトタテウテ	(1)
12		B3311-012-000	SPOOL REST CUSHION	イトマキウケサ	(2)
13		111-85501	SPOOL RETAINER	イトマキ フレト メ	(2)
14		B3317-704-000	NUT	イトタテホ - トメナツト	(1)
15		WP-1612616-SE	WASHER 16X30X2.6	ヒラサ カ ネ	(2)
16		SM-4051405-SE	SCREW M5 L=14	ナハ コネシ M5 L=14	(2)
17		NM-6050001-SE	NUT M5	ロツカクナツト M5	(2)
18		SM-4051405-SE	SCREW M5 L=14	ナハ コネシ M5 L=14	(2)
19		NM-6050001-SE	NUT M5	ロツカクナツト M5	(2)
20		NM-6050001-SE	NUT M5	ロツカクナツト M5	(2)
21		MAO-11532000	CORD STAPLE	コト ステツアル	(3)

17. CONTROL COMPONENTS

制御ボックス関係

1・2・3・29



REF. NO	NOTE	PART NO.	DESCRIPTION	キ ャ ン ン	Qty
1	#02	M8501-521-BA0-A	CONTROL BOX ASM.	セイキ ョン コクミ	1
2	#01	M8501-521-AA0-A	CONTROL BOX ASM.	セイキ ョン コクミ	1
3	#03	M8501-521-EA0-A	CONTROL BOX ASM.	セイキ ョン コクミ	1
4		M1001-518-000	CONTROL BOX	セイキ ョン ックス	1
5		SM-3065052-TC	SCREW	マメネジ M6 L=50	6
6		WS-0610002-KN	SPRING WASHER 6.1X12.2X1.5	ハネジ ガネ M6	6
7		WP-0651001-SC	WASHER	ヒラシ ガネ	6
8		M1002-513-0AA	CONTROL BOX COVER ASM.	セイキ ョン ックス カハ (クミ)	1
9		SL-4041091-SC	SCREW M4 L=10	ナハ コネジ セス M4X0.7 L=10	8
10		M8532-518-0A0	SPEED VOLUME ASM.	スピード ボリューム クミ	1
11		HR-0284050-30	VOLUME	カハン テイコキ 50X	(1)
12		HM-0006300-10	FILTER	フィルター	1
13		M8578-513-0A0	FAN ASM.	ファン クミ	1
14		SM-1044050-SM	SCREW M4X0.7 L=40	チラコネジ M4X0.7 L=40	4
15		HX-0038400-00	FLOPPY DISK 3.5INCH	フロピィ - ディスク ライフ 3.5インチ	1
16		SL-4030691-SC	SCREW M3X6	ナハ コネジ セス M3X0.5 L=6	4
17		M1011-512-000	FDD INSTALLING PLATE	FDD取り付け板	1
18		SL-4041091-SC	SCREW M4 L=10	ナハ コネジ セス M4X0.7 L=10	4
19		HX-0011400-0B	KNOB	ボリュウメータ	1
20		HX-0041000-00	BUSH	ブッシュ	1
21		M1010-510-000	PLATE	コネクタプレート	1
22		SL-4041091-SC	SCREW M4 L=10	ナハ コネジ セス M4X0.7 L=10	2
23		WS-0410002-KN	SPRING WASHER	ハネジ ガネ M4	4
24		NM-6040001-SB	NUT M4	ワザカクナット M4X0.7 1シュ	4
25		NM-6060001-SC	NUT M6	ワザカクナット M6 1シュ	6
26		M8531-518-0A0	SEESAW SWITCH ASM.	シーソースイッチ クミ	3
27	#04	CM-3001001-01	DANGER LABEL (SMALL)	デンジャークイックラベル (小)	1
28	#05	CM-3001000-01	LABEL	キックデリアクティブラベル (31.5)	1
29	#06	M8501-521-FA0-A	CONTROL BOX ASM.	セイキ ョン コクミ	1

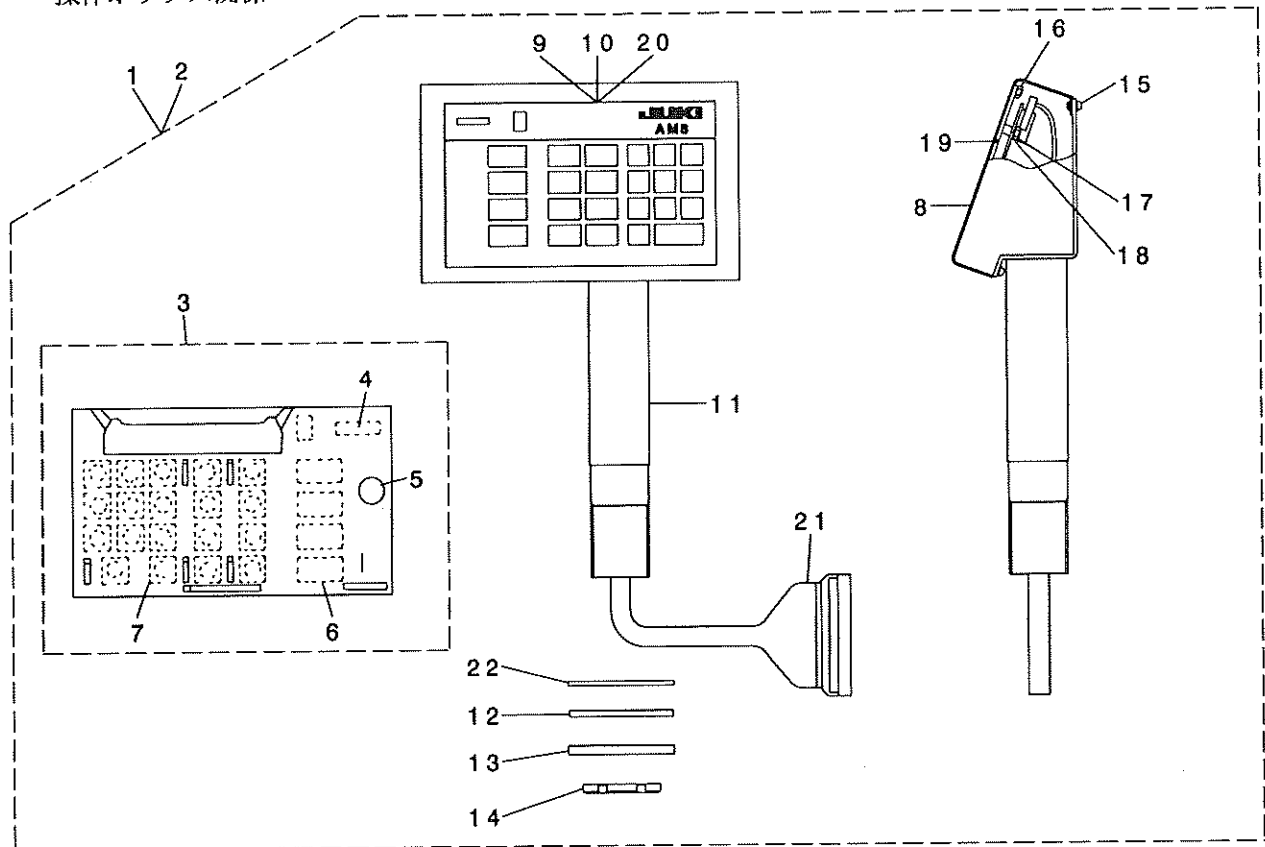
NOTE (注記)

#01... FOR DOMESTIC, EXPORT(AC200V)
 #02... FOR DOMESTIC, EXPORT(AC100V)
 #03... FOR EXPORT(AC380V)
 #04... FOR DOMESTIC USE
 #05... FOR EXPORT
 #06... FOR JE(AC380V)

国内, 輸出用(AC200V)
 国内, 輸出用(AC100V)
 輸出用(AC380V)
 国内用
 輸出用
 JE用(AC380V)

18. OPERATION BOX COMPONENTS

操作ボックス関係



REF. NO	NOTE	PART NO.	DESCRIPTION	品名	Qty
1	#01	M8502-521-AA0	OPERATION BOX A ASM.	ソウサハ' コ' アクミ	1
2	#02	M8502-521-BA0	OPERATION BOX B ASM.	ソウサハ' コ' B クミ	1
3		M8670-510-AA0	OPERATION PCB A ASM.	ソウサキハ' ソクミ	(1)
4		HG-0032800-00	DIODE (LD701VR)	タ' イオ-ト' (LD701VR)	(1)
5		HX-0015300-00	BUZZER 1	ブ' ザ' -	(1)
6		HG-0032900-00	DIODE (LA301VLL)	タ' イオ-ト' LA301VLL	(13)
7		HA-0014100-00	KEY SWITCH	メカキ-スイツチ	(19)
8		M1081-518-000	OPERATION BOX COVER	ソウサハ' コモテカハ' -	(1)
9	#01	M3004-513-00G	PANEL SHEET(DOMESTIC)	ソウサハ' ネルシート(ワフ' ソ)	(1)
10	#02	M3010-518-000	OPERATION PANEL SHEET	ソウサハ' ネルシート(3ケ' ヲク)	(1)
11		M8571-518-0A0	OPERATION BOX STAND ASM.	ソウサハ' コ' シチユウ' クミ	(1)
12		M1076-510-000	VIBRATION-PROOF RUBBER PAD	シチユウホ' ウラソ' ム	(1)
13		M1077-510-000	WASHER	シチユウヒラサ' カ' ネ	(1)
14		M1078-510-000	NUT	シチユウコテイヤツト	(1)
15		SL-4030681-SC	SCREW M3 L=6	サ' カ' ネツキ ナハ' コネシ' M3 L=6	(4)
16		NM-6030001-SC	NUT M3	ロツカクナツト M3X0.5 1シユ	(4)
17		NM-6030001-SC	NUT M3	ロツカクナツト M3X0.5 1シユ	(6)
18		WP-0320500-SC	WASHER M3	ヒラサ' カ' ネ コカ' タマル M3	(6)
19		M1082-518-000	OPERATION BOX BASE COVER	ソウサハ' コハ' -スカハ' -	(1)
20	#03	M3012-518-000	OPERATION PANEL SHEET (KOREA)	ソウサハ' ネルシート カソコク	(1)
21		M9001-521-0A0	SIGNALING CORD ASM.	ソウサハ' コ' シソコ' ウコ-ト' クミ	(1)
22		M1075-518-000	WASHER	ソウサハ' コ' シチユウサ' カ' ネ	(1)

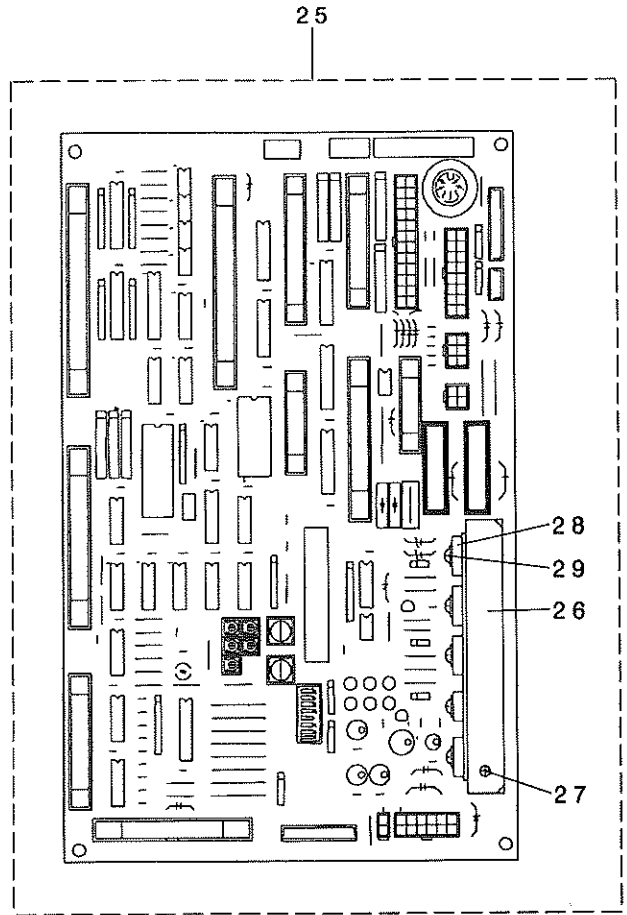
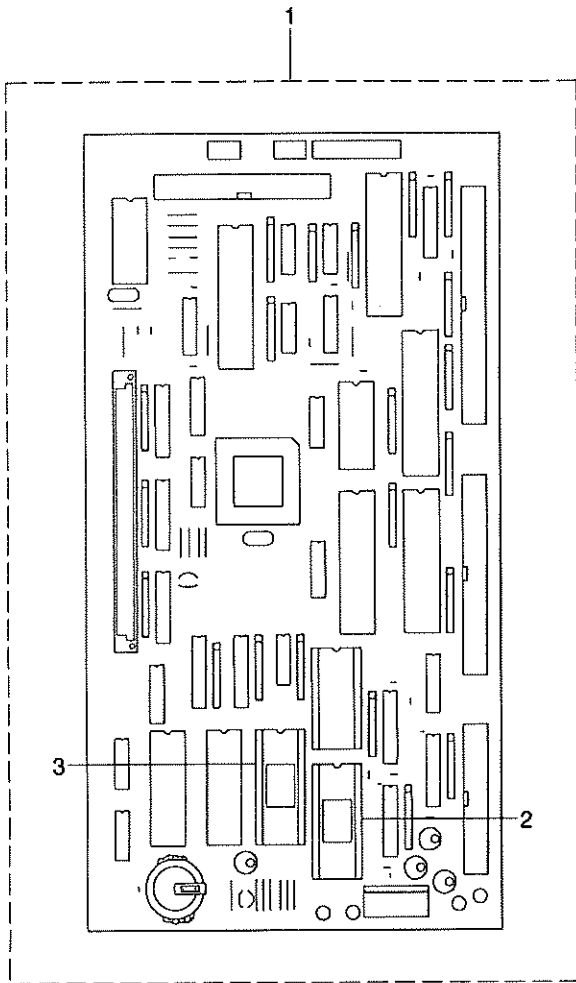
NOTE (注記)

#01...FOR DOMESTIC USE
 #02...FOR EXPORT
 #03...SELECTIVE PART

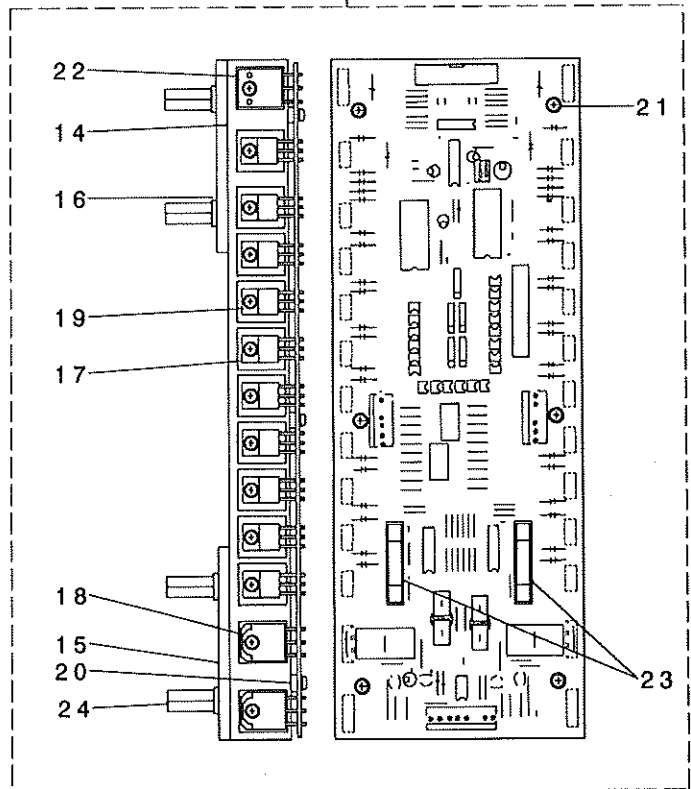
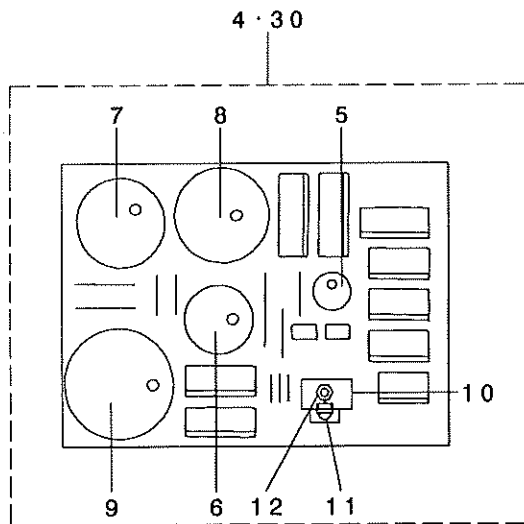
国内用
 輸出用
 選択部品

19. CIRCUIT BOARD COMPONENTS

基板関係



13 · 31



REF. NO	NOTE	PART NO.	DESCRIPTION	ヒソメイ	Qty
1		M8601-518-ABO	CPU PCB A ASM.	CPUキハソクミ	1
2		HL-0145300-04	IC	IC	(1)
3		HL-0145300-05	IC	IC	(1)
4		M8604-518-OAO	POWER BOARD ASM.	POWERキハソクミ	1
5		HC-0108022-10	CAPACITOR 220MF	コンデンサ 220MF	(1)
6		HC-0288010-20	ELECT CAPACITOR 1000MF 100V	コンデンサ 1000MF	(1)
7		HC-0188033-20	CAPACITOR 3300MF	コンデンサ 3300MF	(1)
8		HC-0342056-20	ELECTROLYSIS ALUMINUM 100V	アルミデソカイ 100V	(1)
9		HC-0188010-30	CAPACITOR 10000MF	コンデンサ 10000MF	(1)
10		GBR-01713000	TRANSISTOR FIN B	トランジスタフィン B	(1)
11		SL-4030881-SC	SCREW M3X8	ナハコネソセムス M3X0.5 L=8	(2)
12		NM-6030001-SC	NUT M3	ロツカクナツト M3X0.5 1ツユ	(2)
13		M8603-521-OAO	PMDC PCB ASM.	PMDC キハソクミ	1
14		M1003-518-000	HEAT SINK PLATE, C	ホウネツハソク C	(2)
15		M1005-518-000	HEAT SINK PLATE, E	ホウネツハソク E	(2)
16		SL-4031481-SC	SCREW M3 X 14	ナハコネソセムス M3X0.5 L=14	(8)
17		HT-0024600-00	TRANSISTOR (2SD1162)	トランジスタ(2SD1162)	(20)
18		HG-0032700-00	DIODE ARRAY	ダイオードアレイ	(2)
19		SL-4031081-SC	SCREW M3 X 10	ナハネソセムス M3 L=10	(26)
20		M9609-171-000	SPACER	ヒトソソク トリツクスハソク	(6)
21		SL-4031481-SC	SCREW M3 X 14	ナハコネソセムス M3X0.5 L=14	(6)
22		HT-0025700-00	TRANSISTOR	トランジスタ (2SD1296)	(2)
23		E9628-252-000	FUSE 7A	ヒユース 7A	(2)
24		HX-0033900-0C	PARTS	キハソクハソク	(8)
25		M8602-529-0B0-A	I/F PCB ASM.	I/Fキハソクミ	1
26		M1001-521-000	HEAT SINK PLATE	ホウネツハソク	(1)
27		SL-4030891-SC	SCREW M3X8	ナハコネソセムス M3 L=8	(2)
28		HT-0025700-00	TRANSISTOR	トランジスタ (2SD1296)	(3)
29		SL-4031281-SC	SCREW M3 L=12	ナハコネソセムス M3 L=12	(5)
30	#01	M8604-521-OAO	POWER BASE ASM.	POWERキハソクミ	1
31	#01	M8603-521-BAO	PMDC BASE B ASM.	PMDCキハソクミ	1

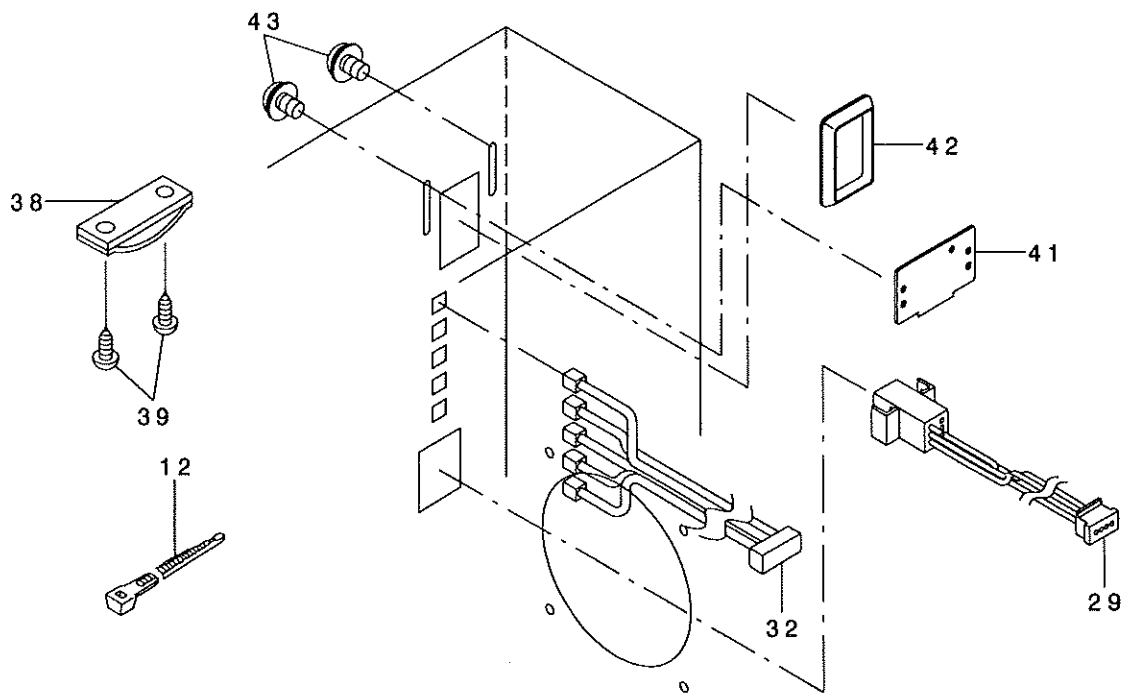
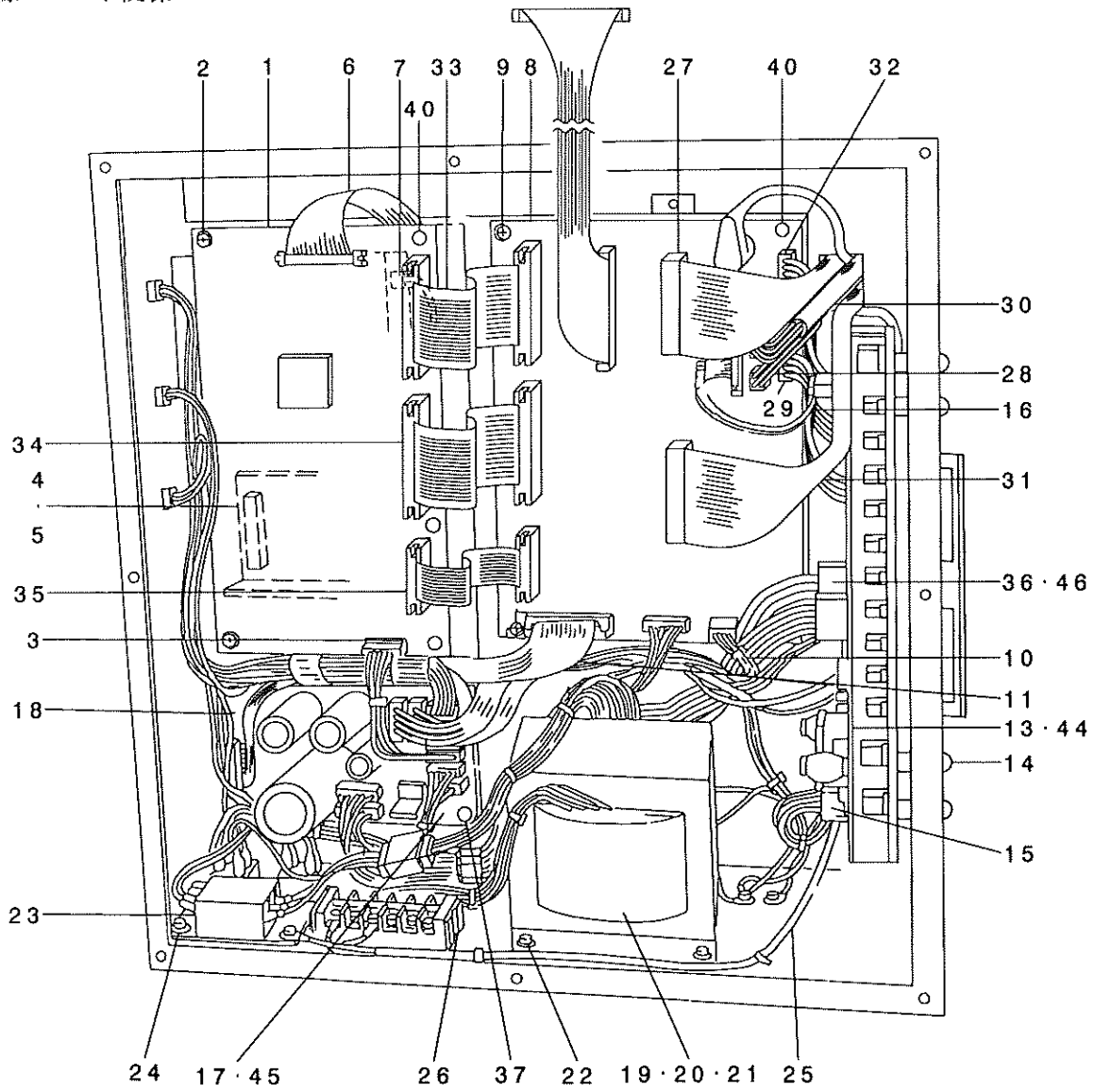
NOTE (注記)

#01... FOR JE(380V)

JE用(380V)

20. POWER SUPPLY & CORD COMPONENTS

電源・コード関係

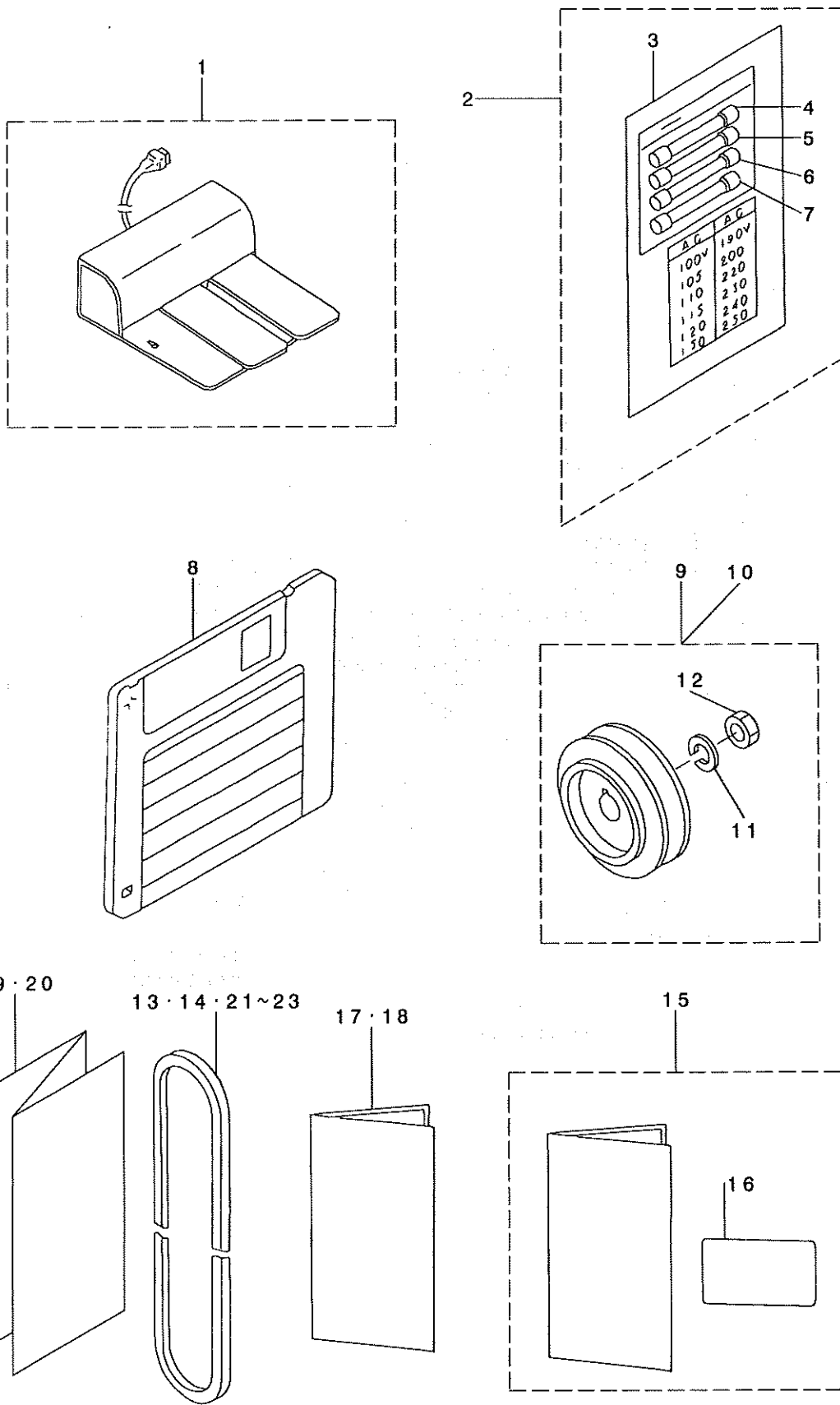


REF. NO	NOTE	PART NO.	DESCRIPTION	Qty
1		M8601-518-ABO	CPU PCB A ASM.	1
2		SL-4030891-SC	SCREW M3X8	2
3		M8554-512-0AO	CPU POWER SOURCE CORD ASM.	1
4		M8511-512-0AO	REGULATOR ASM.	1
5		SL-4030891-SC	SCREW M3X8	2
6		M8546-512-0AO	FDD SIGNALING CORD ASM.	1
7		M8547-512-0AO	FDD POWER SOURCE CORD ASM.	1
8		M8602-529-0BO-A	I/F PCB ASM.	1
9		SL-4030891-SC	SCREW M3X8	2
10		M9006-521-0AO	I/F CONTROL POWER CORD ASM.	1
11		M8551-512-0AO	PGM-1 SIGNALING CORD ASM.	1
12		HX-0029200-00	BAND	1
13		M8603-521-0AO	PMDC PCB ASM.	1
14		SL-4040881-SF	SCREW M4 L=8	8
15		M8555-512-0AO	PMDC POWER SOURCE CORD ASM.	1
16		M8543-512-0AO	PMDC SIGNALING CORD ASM.	1
17		M8604-518-0AO	POWER BOARD ASM.	1
18		M8552-512-0AO	PGM-1 POWER SOURCE CORD ASM.	1
19	#02	M8513-518-AA0	POWER TRANS A ASM.	1
20	#01	M8513-518-BA0	POWER TRANS B ASM.	1
21	#03	M8513-518-CA0	POWER TRANS C ASM.	1
22		SL-4051091-SC	SCREW M5X0.8 L=10	4
23		M8514-512-0AO	RECTIFIER ASM.	1
24		SL-4041091-SC	SCREW M4 L=10	3
25		M8561-510-CA0	AC INPUT POWER CABLE ASM.	1
26		HK-0455500-60	TERMINAL	1
27		M9004-521-0AO	CENSOR RELAY CORD ASM.	1
28		M9005-521-0AO	CLUTCH BRAKE TRUNK CORD ASM.	1
29		M9008-521-0AO	PEDAL SWITCH TRUNK CORD ASM.	1
30		M9007-521-0AO	SOLENOID TRUNK CORD ASM.	1
31		M9002-521-0AO	ELECTROMAGNETIC VALVE CORD ASM	1
32		M9009-521-0AO	PK-47 TRUNK CORD ASM.	1
33		M9010-521-0AO	SIGNALING CORD A ASM.	1
34		M9011-521-0AO	SIGNALING CORD B ASM.	1
35		M9012-521-0AO	SIGNALING CORD C ASM.	1
36		M9042-518-0AO	PULSE MOTOR CORD ASM.	1
37		HX-0026900-0A	PCB SUPPORT	4
38		M9640-510-00A	CABLE CLIP	2
39		SK-3382001-SE	SCREW D=3.8 L=20	4
40		HX-0041500-00	BOARD SUPPORT	4
41		178-45009	CORD FITTING PLATE	1
42		HX-0040700-00	BUSH	1
43		SL-4041091-SC	SCREW M4 L=10	2
44	#04	M8603-521-BA0	PMDC BASE B ASM.	1
45	#04	M8604-521-0AO	POWER BASE ASM.	1
46	#04	M9042-518-AA0	PULSE MOTOR CORD ASM.	1

NOTE (注記)	#01...FOR 100V	100V用
	#02...FOR 200V	200V用
	#03...FOR 380V	380V用
	#04...FOR JE	JE用(380V)

21. PEDAL & ELECTRIC EQUIPMENT ACCESSORIE PART COMPONENTS

ペダル・電装付属品関係



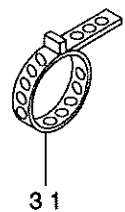
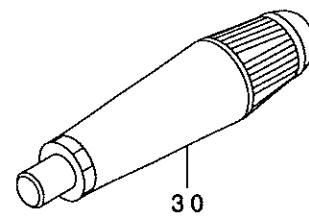
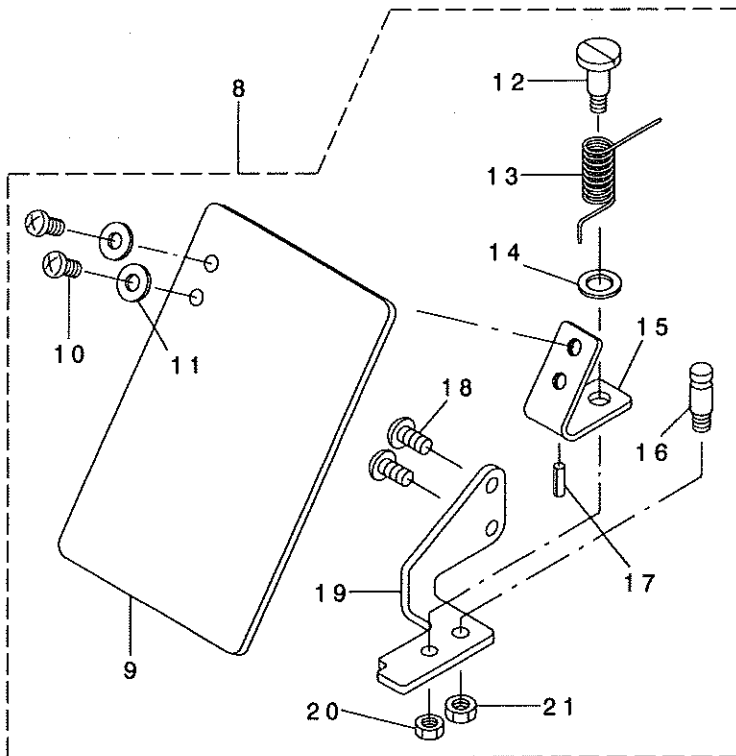
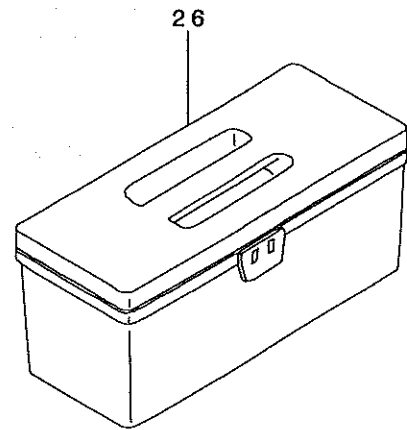
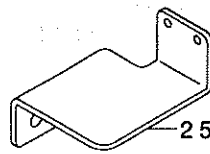
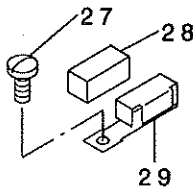
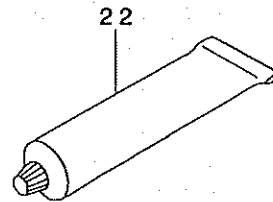
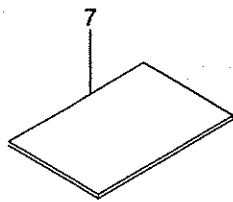
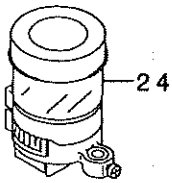
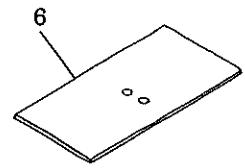
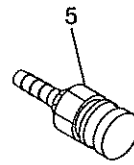
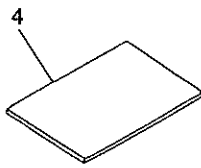
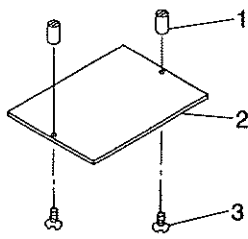
REF. NO	NOTE	PART NO.	DESCRIPTION	ル ヲ メ イ	Qty
1		M8590-513-0AA	PEDAL SWITCH ASM.	ﾊﾞﾀﾙスイッチクミ	1
2		M8599-512-0A0	ACCESSORIES ASM.	ﾌﾞｯｸﾞﾍﾞﾝｸﾞﾐ	1
3		M3010-110-B00	VOLTAGE SHEET	ﾃﾞﾝｼﾞﾌﾞｸﾞﾍﾞﾝｸﾞﾐ	(1)
4		E9628-252-000	FUSE 7A	ﾌﾞｰｽﾞ 7A	(1)
5		HF-0014007-00	TIME LAG FUSE 7A	ﾀｲﾑﾗｸﾞ ﾌﾞｰｽﾞ 7A	(1)
6		E9611-601-000	FUSE 1A	ﾌﾞｰｽﾞ 1A	(1)
7		E8523-304-000	FUSE 10A	ｶﾞﾗｽｶﾝ ﾌﾞｰｽﾞ	(1)
8	#02	M8901-521-000	FLOPPY DISK	ﾌﾞｰﾍﾞﾞｽﾀｰ ｲｽｸ	1
9	#06	MTS-P0095000	MOTOR PULLEY D=95	ﾓｰﾀﾞｰ-ﾘ P.C.D 95	1
10	#07	MTS-P0080000	MOTOR PULLEY D=80	ﾓｰﾀﾞｰ-ﾘ P.C.D 80	1
11		WS-1002560-KR	SPRING WASHER 10X18X2.5	ﾊﾞﾈﾞｶﾞﾈ 10X18X2.5	(1)
12		NM-6550815-SF	NUT	ﾈｯﾄﾙﾅｯﾄ	(1)
13	#04	MTJ-VM005800	V-BELT, 58 INCH	Vﾊﾞﾙﾄ 58ｲﾝﾁ	1
14	#04	MTJ-VM005700	V-BELT, 57 INCH	Vﾊﾞﾙﾄ 57ｲﾝﾁ	1
15	#01	M3004-518-0A0	OPERATION PANEL SHEET ASM.	ｼﾞｮﾝﾊﾞ ｴﾙ ｼｰﾄ ｸﾞﾐ	1
16	#03	M3012-518-000	OPERATION PANEL SHEET (KOREA)	ｼﾞｮﾝﾊﾞ ｴﾙ ｼｰﾄ ｶﾝｺｸ	(1)
17		291-46800	AMS-215 LIST, JAPANESE	AMS-215ﾊﾞﾈﾞﾐﾋﾞｮウ ﾗﾌﾞﾝ	1
18	#01	291-45000	SS42 ENGLISH	SS42 ﺎｲﾍﾞ	1
19		291-56809	AMS-215 BODY LIST, JAPANESE	AMS215Cﾊﾝﾀｲｷﾉｳﾊﾞﾐﾌﾞﾗﾝ	1
20	#01	291-56908	AMS-215 BODY LIST, ENGLISH	AMS215Cﾊﾝﾀｲｷﾉｳﾊﾞﾐﾌﾞﾗﾝ	1
21	#04	MTJ-VM005600	V-BELT, 56 INCH	Vﾊﾞﾙﾄ 56ｲﾝﾁ	1
22	#05	MTJ-VM005500	V-BELT, 55 INCH	Vﾊﾞﾙﾄ 55ｲﾝﾁ	1
23	#05	MTJ-VM005400	V-BELT, 54	Vﾊﾞﾙﾄ 54ｲﾝﾁ	1

NOTE (注記)

#01....FOR EXPORT	輸出用
#02....FLOPPY DISK IN SERVICE PATTERN	ﾌﾞｰﾍﾞﾞｽﾀｰ ｲﾝ ﾗﾘ ﾍﾞﾙ ｼｰﾄ ｲｽｸ
#03....FOR KOREA	韓国用
#04....SELECTIVE PART	選択部品
#05....SELECTIVE PART(FOR AMS-215CGS)	選択部品(AMS-215CGS用)
#06....FOR 50HZ	50HZ用
#07....FOR 60HZ	60HZ用

22. ACCESSORIE PART COMPONENTS

付属品関係



REF. NO	NOTE	PART NO.	DESCRIPTION	ヒソメイ	Qty
1		B2559-220-000	HINGE PIN	ﾌﾞﾗｽﾁｯｸﾌﾞﾗﾝｸｺﾃｲｼﾞｸ	4
2		B2557-215-000	PLASTIC BLANK	ﾌﾞﾗｽﾁｯｸﾌﾞﾗﾝｸ	2
3		SS-1090510-SP	SCREW 9/64-40 L=5	ｻﾗﾈｼﾞ 9/64-40 L=5	4
4		B2591-220-000	RUBBER SHEET	ｽﾉｵｻﾞｴﾖｳｺﾞｽﾄ	2
5		PJ-3095200-01	SOCKET	ﾊｲｶﾌﾞﾗﾝｸｻｯﾄ	1
6		B1170-215-000	AUXILIARY COVER SHEET	ﾊﾘｲﾀ ﾎｼﾞ ﾖｶﾊﾞ - ｼｰﾄ	2
7		B2564-215-000	SPONGE	ｽﾉｵｻﾞ ﾞﾄｯｸ ﾏﾌﾞ ﾞﾝｼﾞ	1
8		135-51254	SAFETY PLATE ASM.	ｱﾝｾﾞ ﾞﾌﾞ ﾚｰﾄ(ｸｯｺ' ﾜ)	1
9		B3120-372-000	SAFETY PLATE	ｱﾝｾﾞ ﾞﾌﾞ ﾚｰﾄ	(1)
10		SS-4110715-SP	SCREW 11/64-40 L=7	ﾅﾊﾞ ﾈｼﾞ 11/64-40 L=7	(2)
11		WP-0450801-SD	WASHER 4.5X10X0.8	ﾋﾗｻﾞ ｶﾞ ﾈ 4.5X10X0.8	(2)
12		SD-0601021-SP	HINGE SCREW D=6 H=10.2	ﾀ' ﾞ ﻧ ﻧ ﻪ ﺟ ﺒ ﺪ = 6 H = 10.2	(1)
13		139-43204	SAFETY PLATE RETURN SPRING	ｱﾝｾﾞ ﾞﾌﾞ ﾚｰﾄ ﻣ ﻮ ﺗ ' ﺷ ﻮ ﺎ ' ﻧ ﻪ	(1)
14		WP-0740516-SP	WASHER 7.4X11.8X0.5	ﾋﾗｻﾞ ｶﾞ ﾈ 7.4X11.8X0.5	(1)
15		B3121-372-000	SAFETY PLATE INSTALLING PLATE	ｱﾝｾﾞ ﾞﾌﾞ ﾚｰﾄ ﺗ ﺮ ﺯ ﺯ ﻜ ﻪ ﻳ ﺘ ﺍ	(1)
16		B1506-352-000	TENSION SPRING RACK B	ﾋ ﺯ ﻩ ﺎ ' ﺮ ﻳ ﻮ ' ﻧ ﻪ ﻜ ﺍ ﻎ ﺑ	(1)
17		PS-0200062-KH	SPRING PIN 2X6	ｽﾌﾟﾘﾝｸﾞ ﺑ ﺒ ﺒ ﻧ 2X6	(1)
18		SS-4110715-SP	SCREW 11/64-40 L=7	ﾅﾊﾞ ﾈｼﾞ 11/64-40 L=7	(2)
19		135-51205	SAFETY PLATE INSTALLING BASE	ｱﾝｾﾞ ﾞﾌﾞ ﾚｰﾄ ﺗ ﺮ ﺯ ﺯ ﻜ ﻪ ﺘ ﺍ ' ﻳ	(1)
20		NS-6110310-SP	NUT 11/64-40	ﾛ ﺯ ﺯ ﻜ ﺍ ﻜ ﻧ ﺍ ﺗ ﺘ ﺮ ﺯ 11/64-40	(1)
21		NS-6120310-SP	NUT 3/16-28	ﾛ ﺯ ﺯ ﻜ ﺍ ﻜ ﻧ ﺍ ﺗ ﺘ ﺮ ﺯ 3/16-28	(1)
22		135-25506	GREASE TUBE	ｸﾞ ﺮ ﺯ ﺯ ﺗ ﺎ ﺑ ﻞ	1
23	#01	B2426-210-00G	NEEDLE HOLE GUIDE D=3	ﾈ ﺩ ﻝ ﻩ ﻩ ﻭ ﻟ ﻩ ﻎ ﺩ ﺭ ﺩ = 3	1
24	#01	MAX-AP30EX00	SILICON OIL LUBRICANT CASE	ｴ ﺴ ﻟ ﺎ ﻧ ﺘ ﻭ ﺋ ﺎ ﺗ ﺘ ﺎ ﺑ ﻞ	1
25	#01	B2535-210-000	TANK BASE	ｴ ﺴ ﻟ ﺎ ﻧ ﺘ ﺎ ﻧ ﻜ ﻭ ﺋ ﺎ ﺗ ﺘ ﺎ ﺑ ﻞ	1
26		B8601-WP1-0A0	TOOL BOX ASM.	ｺ ﺯ ﻭ ﺋ ﻭ ﺑ ﻞ ﺎ ﺳ ﻤ ﺒ ﻟ ﻲ	1
27		SS-7090910-SP	SCREW 9/64-40 L= 8.5	ﾏ ﺮ ﺗ ﺮ ﺯ ﻧ ﻪ ﺟ ﺒ 9/64-40 L=8.5	1
28		B1131-528-000	FELT	ｲ ﺗ ﻮ ﻧ ﺘ ﺎ ﻳ ﻲ ﻳ ﺗ ﻮ ﻧ ﺘ ﺎ ﻳ ﻲ	1
29		101-02259	THREAD GUIDE ASM. F	ｲ ﺗ ﻮ ﻧ ﺘ ﺎ ﻳ ﻲ ﺗ ﻬ ﺎ ﺩ ﻎ ﺎ ﺳ ﻤ ﺒ ﻟ ﻲ	1
30		B9101-215-000	FRAME CAP	ﾄ ﺯ ﺯ ﺗ ﺎ ﺑ ﻞ ﺗ ﻮ ﺑ ﻞ	1
31		PB-0000100-00	HOSE BAND	ﾎ ﾜ ﾙ ﺑ ﻞ	1

NOTE (注記)

#01...FOR AMS-215CGS

AMS-215CGS用

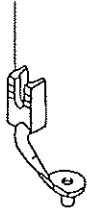
23. OPTIONAL PART COMPONENTS

オプション関係

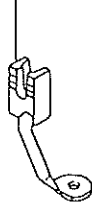
1・13



2



3



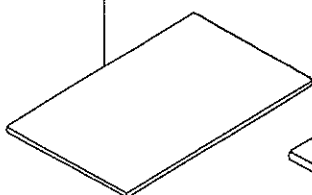
4



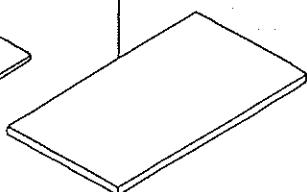
5



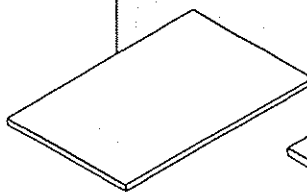
7



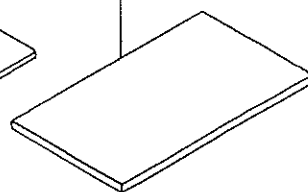
8



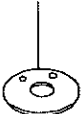
9・14



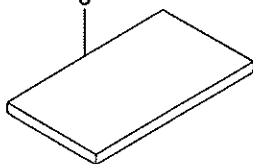
10



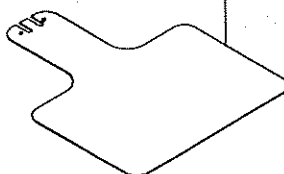
11・12・15~20



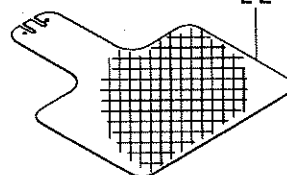
6



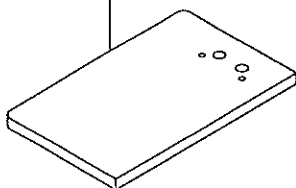
21・23



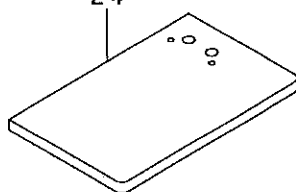
22



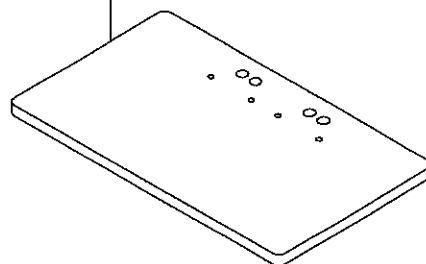
25・26



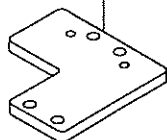
24



27・28



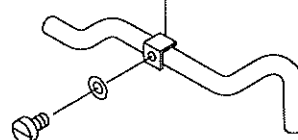
29



30



31



REF. NO	NOTE	PART NO.	DESCRIPTION	ル	ソ	メ	イ	Qty
1		B1601-220-00B	INTERMEDIATE PRESSER B	ナカオサエ(B)				1
2		B1601-220-00C	INTERMEDIATE PRESSER C	ナカオサエ(C)				1
3		B1601-220-00D	INTERMEDIATE PRESSER D	ナカオサエ(D)				1
4		B1601-220-00E	INNER PRESSER (E)	ナカオサエ(E)				1
5		B1601-220-00F	INNER PRESSER (F)	ナカオサエ(F)				1
6		B2564-215-000	SPONGE	ヌノオサエ ソトワク スポンジ				1
7		B2587-220-000	WORK CLAMP PAPER MATERIAL (A)	ヌノオサエヨウ ソサ イ(A)				1
8		B2588-220-000	WORK CLAMP PAPER MATERIAL (B)	ヌノオサエヨウ ソサ イ(B)				1
9		B2595-220-00A	PRESSER CLOTH SHEET	ヌノオサエヨウ シート				1
10		B2595-220-00B	PRESSER CLOTH SHEET B	ヌノオサエヨウ シート B				1
11	#01	B2426-210-00B	NEEDLE HOLE GUIDE D=2.0	ハリアナガ イト				1
12	#01	B2426-210-00G	NEEDLE HOLE GUIDE D=3	サ グ リツキ マル3ハリアナガ イト				1
13		B1601-220-00G	INNER PRESSER G	ナカオサエ G				1
14		B2595-220-00C	PRESSER CLOTH SHEET	ヌノオサエヨウシート				1
15	#01	B2426-210-00A	NEEDLE HOLE GUIDE D=1.6	ハリアナガ イト				1
16	#01	B2426-210-00C	NEEDLE HOLE GUIDE D=1.6	ハリアナガ イト				1
17	#01	B2426-210-00D	NEEDLE HOLE GUIDE D=2.4	ハリアナガ イト 2.4マル				1
18	#01	B2426-210-00E	NEEDLE HOLE GUIDE (E)	ハリアナガ イト E				1
19	#01	B2426-210-00F	NEEDLE HOLE GUIDE D=3.0	マル3ハリアナガ イト				1
20	#01	B2426-210-00H	NEEDLE HOLE GUIDE D=3.0	マル3ハリアナガ イト H				1
21		B2556-215-B00	LOWER PLATE BLANK	シタイタフ ランク				1
22		B2556-215-C00	LOWER PLATE BLANK	シタイタフ ランク(キ サアリ)				1
23		B2556-215-D00	LOWER PLATE BLANK	シタイタフ ランク(0.5MM)				1
24		B2622-215-000	FEEDING FRAME BLANK, RIGHT	ソトワクミキ フ ランク(キ サアリ)				1
25		B2623-215-000	FEEDING FRAME BLANK, LEFT	ソトワクヒタ リア ランク(キ サアリ)				1
26		B2626-215-000	2-STEP FEEDING FRAME BLANK	2タ ノオサエヨウソトワクフ ランク				2
27		B2621-215-000	FEEDING FRAME BLANK PLATE	フ ノリヨウヌノオサエソトワクフ ランク				1
28		B2620-215-000	FEEDING FRAME BLANK PLATE	フ ノリヨウヌノオサエソトワクフ ランク				1
29		B2630-215-0A0	SLIDING PLATE ASM. LEFT	トクシユオサエアシスハ リイタヒタ リクミ				1
30		B2630-215-AA0	SLIDING PLATE ASM. RIGHT	トクシユオサエアシスハ リイタミキ クミ				1
31		B4720-215-0B0	NEEDLE COOLER ASM.	ニート ルク-ラクミ				1

NOTE (注記) #01.....OPTIONAL PART FOR AMS-215C AMS-215C用オプション

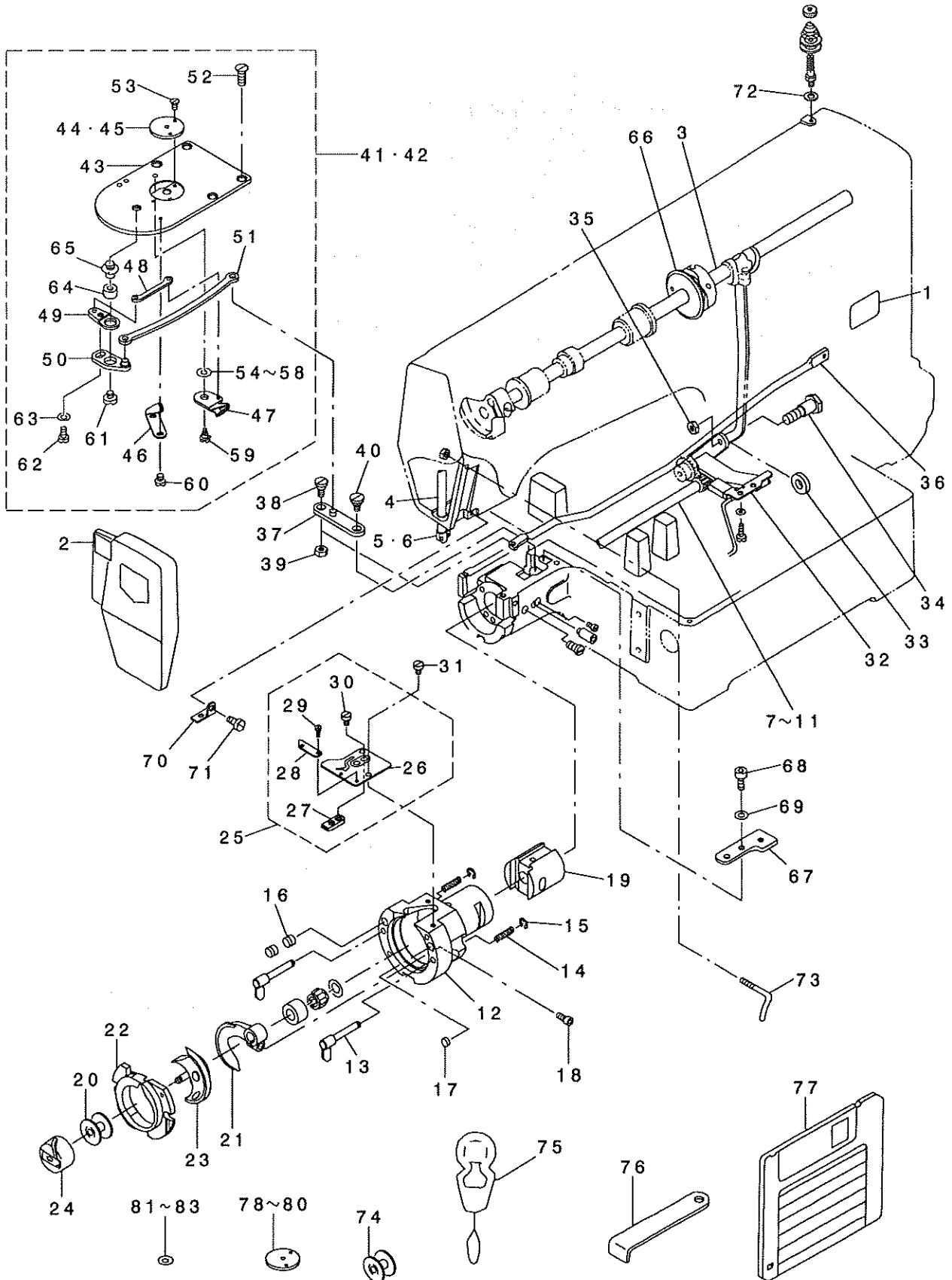
*THE NEEDLE HOLE GUIDE OF AMS-215C IS DIFFERENT FROM THAT OF AMS-215P, IN PART NO.

針穴ガイドはAMS-215CとAMS-215Pでは、品番が異なります。

24. AMS-215P EXCLUSIVE PART COMPONENTS

AMS-215P 専用部品関係

(Caution) Please understand that the specifications of the current AMS-215C cannot be modified to those of the AMS-215P.
 (注意) 現行のAMS-215CからAMS-215Pへ改造による仕様変更はできません。
 ご了承ください。



REF. NO	NOTE	PART NO.	DESCRIPTION	キ ャ ン ン	Qty
1		B1114-215-P00	MODEL NAME PLATE	ケイキメイト	1
2		B1191-215-P00	NEEDLE SETTING LABEL	ハリツケラシクシ	1
3		B1201-215-P00	MAIN SHAFT	ウツク	1
4		B1401-215-P00	NEEDLE BAR	ハリカ	1
5		B1405-215-P00	THREAD GUIDE A	ハリカウツアソナ	1
6	#01	B1406-215-P00	THREAD GUIDE H	アサヒヨウハリカウツアソナ	1
7	#02	B1811-215-PAA	SHUTTLE DRIVING SHAFT ASM.	ラモシクハクムマツゴウ	1
8	#02	B1811-215-PAB	SHUTTLE DRIVING SHAFT ASM.	ラモシクハクムマツゴウ	1
9	#02	B1811-215-PAC	SHUTTLE DRIVING SHAFT ASM.	ラモシクハクムマツゴウ	1
10	#02	B1811-215-PAY	SHUTTLE DRIVING SHAFT ASM.	ラモシクハクムマツゴウ	1
11	#02	B1811-215-PAZ	SHUTTLE DRIVING SHAFT ASM.	ラモシクハクムマツゴウ	1
12		B1814-215-P00	SHUTTLE	オボカマ	1
13		B1820-215-PA0-A	INNER HOOK PRESSER ASM.	ナカガマオボカマツゴウ	2
14		B1822-215-P00	INNER HOOK PRESSER SPRING	ナカガマオボカマ	2
15		RE-0300000-KO	E-RING 3	Eガタメツ 3	2
16		B1226-552-000	ROLLER FELT	ワケル	2
17		135-29607	SHUTTLE PACKING	オボカマハツキ	1
18		SS-6121212-TP	SCREW 3/16-28 L=12.0	ワケカアソナト 3/16-28 L=12	1
19		B1831-215-P00	BUSHING, FRONT	ラモシクマエメタル	1
20		B1805-215-P00	BOBBIN	ホビ	1
21		B1812-215-P00	SHUTTLE DRIVER	ドライバ	1
22		B1817-215-PA0	SHUTTLE RACE RING ASM.	ナカガマオボカマツゴウ	1
23		B1818-215-P00	SHUTTLE	オボカマ	1
24		B1828-215-PA0	BOBBIN CASE ASM.	ホビンケース	1
25		B1815-215-PA0	SHUTTLE UPPER SPRING ASM.	オボカマウツアソナ	1
26		B1815-215-P00	SHUTTLE UPPER SPRING	オボカマウツアソナ	(1)
27		B1840-215-P00	LOOP RECEIVING PLATE	ウツルブウケイタ	(1)
28		B1841-215-P00	LOWER THREAD HOLDER	ウツアソナ	(1)
29		SS-6060220-SP	SCREW 3/32-56 L= 2.0	ワケネツ 3/32-56 L=2	(2)
30		SS-6090420-SP	SCREW 9/64-40 L= 4.0	ワケネツ 9/64-40 L=4	(2)
31		SS-6090420-SP	SCREW 9/64-40 L= 4.0	ワケネツ 9/64-40 L=4	2
32		B3506-215-PA0	OIL FELT SUPPORTING PLATE ASM.	オイルフェルトサポート	1
33		B1842-215-P00	CRANK ROD SPACER	クランクロッドスペース	1
34		B1843-215-P00	HINGE SCREW	クランクロッドガタメツ	1
35		NS-6660430-SP	NUT 1/4-40	ワケカクナツ 1/4-40	1
36		B2413-215-P00	KNIFE DRIVING BAR	ナイフドライブバ	1
37		B2430-215-PA0	CONNECTING ARM ASM.	ナイフリンクアソナ	1
38		SD-0640326-TP	HINGE SCREW	ガタメツ	1
39		NS-6110310-SP	NUT 11/64-40	ワケカクナツ 11/64-40	1
40		SD-0640326-TP	HINGE SCREW	ガタメツ	1
41		B2425-215-PA0	NEEDLE PLATE ASM.	ハリタ	1
42	#01	B2425-215-PAB	NEEDLE PLATE ASM., H	ハリタカミ(H)	1
43		B2425-215-P00	NEEDLE PLATE	ハリタ	(1)
44		B2426-215-POA	NEEDLE HOLE GUIDE D=1.6	ハリアソナト (M41.6)	(1)
45	#01	B2426-215-POB	NEEDLE HOLE GUIDE D=2.0	ハリアソナト (M42.0)	(1)
46		B2424-215-P00	COUNTER KNIFE	ゴメス	(1)
47		B2421-215-PA0	MOVING KNIFE ASM.	ドゥメツツゴウ	(1)
48		B2418-215-P00	MOVING KNIFE LINK	ドゥメツリンク	(1)
49		B2415-215-PA0	TRIMMING LEVER ASM. (SMALL)	トリミングレバ (小)	(1)
50		B2414-215-PA0	MOVING KNIFE DRIVING LEVER ASM	トリミングレバ (大)	(1)
51		B2432-215-P00	THREAD TRIMMING ROD	トリミングロッド	(1)
52		SS-1110640-TP	SCREW 11/64-40 L= 5.5	ワケネツ 11/64-40 L=5.5	(4)
53		SS-1060210-TP	SCREW 3/32-56 L=2.2	ワケネツ 3/32-56 L=2.2	(2)
54	#02	B2423-280-00C	MOVING KNIFE WASHER C	ドゥメツガネ C	(1)
55	#02	B2423-280-00D	MOVING KNIFE WASHER D	ドゥメツガネ D	(1)
56	#02	B2423-280-00E	MOVING KNIFE WASHER E	ドゥメツガネ E	(1)
57	#02	B2423-280-00F	MOVING KNIFE WASHER F	ドゥメツガネ F	(1)
58	#02	B2423-280-00G	MOVING KNIFE WASHER G	ドゥメツガネ G	(1)
59		B2417-210-000	MOVING KNIFE HINGE SCREW	ドゥメツガネ	(1)
60		SS-7060310-SP	SCREW 3/32-56 L=3	ワケネツ 3/32-56 L=3	(2)
61		SS-6110430-TP	SCREW 11/64-40 L= 4.0	ワケネツ 11/64-40 L=4	(1)
62		SS-7110740-TP	SCREW 11/64-40 L=7	ワケネツ 11/64-40 L=7	(1)
63		WP-0450846-SP	WASHER	ワケガネ	(1)
64		B2416-280-000	THREAD CUTTING LEVER RING	トリミングレバリング	(1)
65		B2417-280-000	THREAD CUTTER LEVER SHAFT	トリミングレバシャフト	(1)
66		B2401-215-P00	THREAD TRIMMING CAM	トリミングカム	1
67		B2431-215-P00	CONNECTING BASE	トリミングリンク	1
68		SM-6040802-TP	SCREW M4X0.7 L=8	ワケカクナツ	2
69		WP-0450000-SD	WASHER 4.5X8X0.5	ワケガネ 4.5X8X0.5	2
70		B1129-210-000	FRAME THREAD GUIDE (B)	A-A トアソナ	1
71		SS-7110840-SP	SCREW 11/64-40 L=7.8	ワケネツ 11/64-40 L=7.8	1
72		WP-0641600-SC	WASHER 6.4X12.5X1.6	ワケガネ	1
73		B1125-215-P00	L-SHAPED THREAD GUIDE	Lガタメツ	1
74	#03	B1805-215-P00	BOBBIN	ホビ	1
75	#03	B9107-761-000	THREAD PASSING INSTRUMENT	トナキ	1
76	#03	B9101-490-000	DRIVER	ドライバ	1
77	#03	M8901-521-00P	FLOPPY DISK P	フロッピーディスク	1
78	#04	B2426-215-POC	NEEDLE HOLE GUIDE D=2.4	ハリアソナト (M42.4)	1
79	#04	B2426-215-POD	NEEDLE HOLE GUIDE D=3.0	ハリアソナト (M43.0)	1
80	#04	B2426-215-POE	NEEDLE HOLE GUIDE D=3.0 C.BORE	ハリアソナト (M43.0)	1
81	#03	B2423-280-00B	MOVING KNIFE WASHER B	ドゥメツガネ B	1
82	#03	B2423-280-00F	MOVING KNIFE WASHER F	ドゥメツガネ F	1
83	#03	B2423-280-00G	MOVING KNIFE WASHER G	ドゥメツガネ G	1

NOTE (注記) #01.....FOR HEAVY-WEIGHT MATERIAL 厚物用
#02.....SELECTIVE PART 選択部品
#03.....ACCESSORIE PART FOR AMS-215P AMS-215P用付属品
#04.....OPTIONAL PART FOR AMS-215P AMS-215P用オプション

*ALL PARTS NOT MENTIONED ABOVE ARE SAME AS THOSE OF AMS-215C.
上記以外の部品は、AMS-215Cと共通です。

NUMERICAL INDEX OF PARTS

索引

PART NO 品番	PAGE 頁	REF NO	PART NO 品番	PAGE 頁	REF NO	PART NO 品番	PAGE 頁	REF NO	PART NO 品番	PAGE 頁	REF NO
BP-3000000-00	24	5	B1203-215-000	8	10	B1626-215-000	10	55	B1840-215-P00	46	27
BP-3000000-00	24	14	B1203-280-000	8	30	B1626-220-000	22	10	B1841-215-P00	46	28
BP-3000000-00	24	19	B1204-210-OA0	8	8	B1627-220-000	10	20	B1842-215-P00	46	33
BP-3000000-00	24	23	B1205-210-OAA	8	17	B1628-220-000	10	21	B1843-215-P00	46	34
BP-3000000-00	24	25	B1205-210-OBA	8	16	B1629-224-000	10	50	B1901-210-OA0	8	33
BP-3000000-00	24	27	B1206-210-A00	8	65	B1629-224-000	10	56	B1901-210-OB0	8	66
BP-3000000-00	24	58	B1206-210-000	8	9	B1634-210-000	10	65	B1901-280-OA0	8	32
BP-5000000-00	24	29	B1207-205-000	8	11	B1641-215-000	10	57	B1901-280-OB0	8	29
BP-6000000-00	24	7	B1208-210-OA0	8	19	B1642-215-000	10	58	B1903-210-000	8	69
BT-0400251-EB	10	25	B1209-210-OA0	8	2	B1644-215-000	10	59	B1903-280-000	8	34
BT-0400251-EB	22	38	B1223-771-000	8	47	B1645-215-000	10	60	B1903-552-000	8	35
BT-0400251-EB	28	1	B1226-552-000	46	16	B1649-161-000	16	53	B1904-280-000	8	46
BT-0400251-EB	28	22	B1401-210-A00	8	63	B1802-210-000	12	14	B1905-541-A00	8	36
BT-0400251-EB	28	23	B1401-210-000	8	23	B1804-280-OA0	12	19	B1905-541-B00	8	37
BT-0400251-EB	28	24	B1401-215-P00	46	4	B1805-205-00B	12	96	B1905-541-C00	8	38
BT-0600401-EB	28	21	B1402-280-000	8	24	B1805-205-00B	48	16	B1905-541-D00	8	39
B1104-220-OAB	2	7	B1403-280-000	8	27	B1805-205-000	12	9	B2101-220-OA0	14	16
B1104-220-00A	2	8	B1404-280-000	8	31	B1805-210-A00	12	82	B2101-220-000	14	31
B1105-220-00A	2	1	B1405-012-000	2	69	B1805-210-A00	48	2	B2102-205-000	14	20
B1106-215-000	6	1	B1405-210-000	8	25	B1805-215-P00	46	20	B2103-220-000	14	32
B1107-215-000	6	2	B1405-215-P00	46	5	B1805-215-P00	46	74	B2104-220-000	14	17
B1108-215-A00	4	1	B1406-210-000	8	48	B1805-980-000	12	15	B2106-220-000	14	18
B1108-215-000	4	2	B1406-215-P00	46	6	B1811-215-PAA	46	7	B2107-210-000	14	19
B1111-215-000	6	3	B1407-210-000	8	67	B1811-215-PAB	46	8	B2301-210-OA0	16	6
B1111-232-000	2	38	B1411-552-OA0	8	28	B1811-215-PAC	46	9	B2301-210-000	16	7
B1112-215-000	4	4	B1411-804-A00	8	40	B1811-215-PAY	46	10	B2302-205-OAA	14	1
B1113-210-000	4	3	B1411-804-A00	12	25	B1811-215-PAZ	46	11	B2302-210-000	16	8
B1113-224-000	4	5	B1411-804-A00	12	29	B1811-220-OAA	12	1	B2302-280-000	14	4
B1114-215-P00	46	1	B1411-804-B00	8	41	B1811-220-OAB	12	87	B2303-280-000	14	34
B1115-215-000	6	4	B1411-804-B00	12	26	B1811-220-OAB	48	7	B2304-220-OA0	16	1
B1115-232-OA0	2	30	B1411-804-B00	12	30	B1811-220-OAC	12	88	B2305-210-000	16	5
B1115-232-OA0	2	75	B1411-804-C00	8	42	B1811-220-OAC	48	8	B2306-220-000	16	2
B1115-232-000	2	32	B1411-804-C00	12	27	B1811-220-OAY	12	89	B2307-220-000	16	3
B1115-232-000	2	77	B1411-804-C00	12	31	B1811-220-OAY	48	9	B2308-220-000	16	4
B1116-215-000	6	35	B1411-804-D00	8	43	B1811-220-OAZ	12	90	B2310-220-000	16	21
B1117-220-000	2	2	B1411-804-D00	12	28	B1811-220-OAZ	48	10	B2311-220-000	16	22
B1121-224-000	4	7	B1411-804-D00	12	32	B1812-205-000	12	10	B2312-210-A00	8	6
B1122-220-00B	2	3	B1411-804-D00	12	80	B1812-210-000	12	83	B2312-220-000	8	54
B1123-220-00B	2	4	B1414-232-000	8	26	B1812-210-000	48	3	B2313-280-000	14	3
B1123-280-000	2	40	B1419-026-000	24	3	B1812-215-P00	46	21	B2401-205-000	8	56
B1124-220-000	2	5	B1502-215-000	4	15	B1813-980-000	12	16	B2401-215-P00	46	66
B1125-215-P00	46	73	B1506-352-000	42	16	B1814-215-P00	46	12	B2402-220-000	16	20
B1125-220-000	2	6	B1510-227-000	10	30	B1814-215-000	12	17	B2403-210-000	16	23
B1125-280-000	2	42	B1519-026-00G	18	44	B1815-210-000	12	84	B2404-220-000	16	28
B1126-210-000	2	36	B1601-220-00B	44	1	B1815-210-000	48	4	B2405-210-000	16	30
B1126-552-000	2	44	B1601-220-00C	44	2	B1815-215-PA0	46	25	B2406-210-000	16	31
B1127-280-000	2	43	B1601-220-00D	44	3	B1815-215-P00	46	26	B2407-210-000	16	32
B1128-210-00B	2	37	B1601-220-00E	44	4	B1815-980-000	12	18	B2408-210-000	16	44
B1129-210-000	2	41	B1601-220-00F	44	5	B1816-280-000	22	30	B2409-205-000	16	50
B1129-210-000	46	70	B1601-220-00G	10	51	B1816-280-000	22	37	B2409-210-000	16	42
B1130-215-000	6	23	B1601-220-00G	44	13	B1816-280-000	22	51	B2410-220-OA0	16	40
B1131-528-000	42	28	B1601-220-000	10	1	B1816-280-000	22	54	B2410-220-000	16	41
B1132-224-000	4	6	B1602-220-000	10	2	B1817-205-OA0	12	11	B2411-210-000	16	33
B1132-521-000	2	83	B1603-220-000	10	3	B1817-210-OAB	12	3	B2412-220-000	16	18
B1132-521-000	47	3	B1604-220-000	10	4	B1817-215-PA0	46	22	B2413-215-P00	46	36
B1143-210-000	2	94	B1605-220-000	10	5	B1818-205-A0B	12	4	B2413-220-000	16	29
B1143-210-000	47	14	B1606-220-000	10	6	B1818-205-000	12	12	B2414-210-000	16	45
B1145-210-000	2	84	B1608-220-000	10	7	B1818-210-000	12	85	B2414-215-PA0	46	50
B1145-210-000	47	4	B1609-220-000	10	8	B1818-210-000	48	5	B2414-280-000	12	65
B1153-215-000	6	7	B1610-220-000	10	9	B1818-215-P00	46	23	B2415-210-000	16	46
B1154-215-000	6	8	B1611-220-000	10	10	B1819-280-000	12	20	B2415-215-PA0	46	49
B1155-215-000	6	33	B1611-224-000	10	48	B1819-280-000	12	21	B2415-280-000	12	64
B1156-215-000	6	11	B1611-224-000	10	52	B1820-215-PA0-A	46	13	B2416-210-000	12	92
B1157-215-000	6	9	B1612-215-000	10	53	B1820-280-000	12	22	B2416-210-000	48	12
B1160-215-000	6	13	B1612-220-000	10	11	B1821-280-000	12	23	B2416-280-000	12	63
B1161-220-B00	20	6	B1613-220-000	10	12	B1822-215-P00	46	14	B2416-280-000	46	64
B1170-215-000	4	8	B1614-220-000	10	13	B1823-280-000	12	24	B2417-210-000	12	93
B1170-215-000	42	6	B1615-220-000	10	14	B1828-205-OAA	12	97	B2417-210-000	46	59
B1178-191-000	2	46	B1615-224-000	10	49	B1828-205-OAA	48	17	B2417-210-000	48	13
B1181-215-000	4	20	B1615-224-000	10	54	B1828-205-OA0	12	13	B2417-280-000	12	66
B1187-215-OA0	6	10	B1616-220-000	10	15	B1828-210-OA0	12	86	B2417-280-000	46	65
B1188-215-OA0	6	5	B1620-224-000	10	16	B1828-210-OA0	48	6	B2418-215-P00	46	48
B1191-215-P00	46	2	B1621-224-000	10	17	B1828-215-PA0	46	24	B2418-280-000	12	62
B1201-215-P00	46	3	B1622-224-OA0	10	18	B1831-215-P00	46	19	B2419-280-000	12	78
B1201-215-000	8	1	B1625-220-000	22	4	B1831-220-000	12	6	B2420-280-000	12	79
B1202-210-000	8	7	B1625-224-000	10	23	B1832-220-000	12	7	B2421-205-OA0	12	61

NUMERICAL INDEX OF PARTS

索引

PART NO 品番	PAGE 頁	REF NO	PART NO 品番	PAGE 頁	REF NO	PART NO 品番	PAGE 頁	REF NO	PART NO 品番	PAGE 頁	REF NO
B2421-210-AAO	12	94	B2529-215-000	20	12	B3208-210-000	2	15	B8162-220-000	30	3
B2421-210-AAO	48	14	B2529-232-000	6	6	B3208-280-000	2	26	B8163-220-000	30	4
B2421-215-PAO	46	47	B2532-220-000	20	4	B3209-210-000	2	16	B8168-215-000	30	34
B2423-280-00A	12	67	B2533-220-000	20	5	B3210-210-000	2	17	B8201-215-000	30	56
B2423-280-00B	12	68	B2535-210-000	42	25	B3211-210-000	2	18	B8202-205-000	30	54
B2423-280-00C	12	69	B2539-215-000	18	19	B3212-210-000	2	19	B8205-215-000	30	62
B2423-280-00C	46	54	B2540-205-B00	18	33	B3212-761-000	2	20	B8210-012-000	30	63
B2423-280-00D	12	91	B2540-205-B00	18	41	B3213-205-000	8	44	B8210-210-00B	30	65
B2423-280-00D	46	55	B2550-215-0A0	22	2	B3228-771-00B	10	61	B8211-210-00B	30	66
B2423-280-00D	46	81	B2550-215-000	22	3	B3305-704-000-A	32	7	B8601-WP1-0A0	42	26
B2423-280-00D	48	11	B2553-215-000	22	45	B3311-012-000	32	12	B9101-215-000	42	30
B2423-280-00E	46	56	B2556-215-B00	44	21	B3311-704-000	32	9	B9101-490-000	46	76
B2423-280-00F	46	57	B2556-215-C00	44	22	B3317-704-000	32	14	B9107-761-000	46	75
B2423-280-00F	46	82	B2556-215-D00	44	23	B3319-704-L00	32	6	B9121-012-000	30	33
B2423-280-00G	46	58	B2556-215-000	22	1	B3320-704-L00-A	32	10			
B2423-280-00G	46	83	B2557-215-000	42	2	B3501-210-000	24	31	CM-3001000-01	33	28
B2424-210-A00	12	95	B2557-280-00E	18	36	B3502-220-000	24	1	CM-3001001-01	33	27
B2424-210-A00	48	15	B2558-220-000	22	46	B3504-220-000	24	10	CM-3002000-B2	2	91
B2424-210-000	12	77	B2559-220-000	42	1	B3504-280-000	24	55	CM-3002000-B2	47	11
B2424-215-P00	46	46	B2564-215-000	42	7	B3505-210-000	24	11	CM-3002000-02	2	95
B2425-215-PAB	46	42	B2564-215-000	44	6	B3505-280-000	24	54	CM-3002000-02	47	15
B2425-215-PAO	46	41	B2567-215-0A0	22	25	B3506-210-000	24	15	CM-3002003-A1	2	93
B2425-215-P00	46	43	B2567-215-000	22	26	B3506-215-PAO	46	32	CM-3002003-A1	47	13
B2425-215-OAB	12	56	B2570-215-000	22	20	B3507-210-000	24	32	CM-3002003-01	2	92
B2425-215-OAC	12	57	B2571-215-000	22	21	B3507-220-000	24	20	CM-3002003-01	47	12
B2425-215-0A0	12	55	B2573-220-000	22	6	B3507-280-000	24	6	CM-5001000-01	30	70
B2425-215-000	12	76	B2574-220-000	22	7	B3508-220-000	24	21	CQ-2020000-00	24	4
B2426-210-00A	12	58	B2576-220-000	22	8	B3508-280-000	24	34	CQ-2020000-00	24	18
B2426-210-00A	44	15	B2587-220-000	44	7	B3508-280-000	24	35	CQ-2020000-00	24	24
B2426-210-00B	12	59	B2588-220-000	44	8	B3509-220-000	24	2	CQ-2522000-00	24	13
B2426-210-00B	44	11	B2591-220-000	42	4	B3509-280-000	24	12	CQ-2522000-00	24	26
B2426-210-00C	44	16	B2595-220-00A	44	9	B3509-280-000	24	16	CQ-2522000-00	24	28
B2426-210-00D	44	17	B2595-220-00B	44	10	B3518-210-000	24	33	CQ-2522000-00	24	57
B2426-210-00E	44	18	B2595-220-00C	44	14	B3518-280-000	24	17	CS-079101F-SH	12	52
B2426-210-00F	12	60	B2604-215-0A0	22	49	B3520-220-000	24	22	CS-080081F-SH	12	53
B2426-210-00F	44	19	B2604-215-000	22	50	B3522-220-000	24	30	CS-111101C-SH	10	47
B2426-210-00G	42	23	B2605-215-0A0	22	52	B3523-220-000	24	8	CS-1470710-SH	8	58
B2426-210-00G	44	12	B2605-215-000	22	53	B3524-215-000	24	59	CS-147121A-SH	8	64
B2426-210-00H	44	20	B2611-215-0A0	22	28	B3538-112-000	24	36	CS-147121E-SH	8	15
B2426-215-POA	46	44	B2611-215-000	22	29	B4005-215-000	26	7			
B2426-215-POB	46	45	B2613-215-0A0	22	22	B4007-215-000	18	28	D1455-055-B00	10	32
B2426-215-POC	46	78	B2613-215-000	22	23	B4008-215-000	26	1	D1456-055-B00	10	33
B2426-215-POD	46	79	B2620-215-000	44	28	B4009-215-000	26	2	D1457-055-B00	10	34
B2426-215-POE	46	80	B2621-215-000	44	27	B4012-215-000	26	4	D1805-MLB-H00	12	5
B2430-215-PAO	46	37	B2622-215-000	44	24	B4110-215-0A0-A	26	21	D2112-555-B00	24	9
B2431-215-P00	46	67	B2623-215-000	44	25	B4110-215-0B0	26	19	D2112-555-B00	24	37
B2431-215-000	16	27	B2626-215-000	44	26	B4130-215-0A0-A	26	22	D2428-555-B00-A	22	5
B2432-215-P00	46	51	B2630-215-AA0	44	30	B4150-215-0A0	26	20	D2430-555-B00	2	21
B2501-215-0A0	18	1	B2630-215-0A0	44	29	B4711-220-00C	22	13	D2430-555-B00	16	34
B2501-215-000	18	3	B2702-210-000	14	35	B4711-220-00D	22	14	D2502-232-D00	30	48
B2502-220-000	18	4	B2703-210-000	26	30	B4711-220-00D	28	28	D3112-L4B-B00	14	13
B2503-220-000	18	5	B2714-761-000	16	10	B4711-220-00G	22	15	D6043-555-B00	16	19
B2504-215-000	18	21	B2727-761-000	16	11	B4711-220-00H	22	16	D8204-555-D00	30	35
B2505-220-000-A	18	22	B3107-804-000	14	6	B4711-220-00H	28	27			
B2506-215-000	18	23	B3112-761-000	14	5	B4712-215-0A0	28	26	EA-9500B01-00	28	10
B2507-220-000	18	6	B3114-232-000	14	10	B4715-215-0A0	28	2	EA-9502B01-00	26	28
B2508-215-000	18	7	B3114-771-000	2	45	B4720-215-0B0	44	31	E8523-304-000	40	7
B2509-229-000	18	24	B3118-771-000	2	80	B8101-215-A00	30	19	E9608-603-000	26	34
B2509-372-000-A	22	9	B3120-125-000	14	8	B8101-215-0A0	30	6	E9611-601-000	40	6
B2510-215-000	20	1	B3120-372-000	42	9	B8101-215-000	30	18	E9628-252-000	36	23
B2511-215-000	20	2	B3121-372-000	42	15	B8102-215-A00	30	17	E9628-252-000	40	4
B2512-215-000	18	8	B3123-352-000	2	33	B8102-215-000	30	7			
B2513-215-000	22	31	B3123-352-000	2	78	B8104-215-000	30	8	GBR-01713000	36	10
B2513-220-A00	18	25	B3125-012-000	2	34	B8105-215-000	30	9	G5032-164-000	30	12
B2515-220-000	18	26	B3125-012-000	2	79	B8107-215-A00	30	21	G5151-171-000	30	5
B2517-215-000	20	7	B3126-012-000	2	31	B8107-215-000	30	20	G5430-116-000	28	5
B2519-215-000	18	9	B3126-012-000	2	76	B8108-215-000	30	22	G8124-270-000	28	3
B2520-215-A00	18	11	B3126-012-000	14	9	B8108-220-000	30	10			
B2520-215-000	18	10	B3129-053-000	14	14	B8109-220-000	30	11	HA-0014100-00	34	7
B2521-215-000	18	12	B3132-552-000	14	11	B8110-215-0A0	30	50	HC-0108022-10	36	5
B2522-215-000	18	2	B3201-210-0A0	2	9	B8110-215-000	30	51	HC-0188010-30	36	9
B2524-215-0A0	20	3	B3203-210-000	2	10	B8111-220-000	30	52	HC-0188033-20	36	7
B2526-215-000	20	8	B3204-210-000	2	11	B8112-220-000	30	53	HC-0288010-20	36	6
B2526-220-000	18	40	B3205-210-000	2	12	B8115-215-000	30	39	HC-0342056-20	36	8
B2527-210-000	18	13	B3206-210-000	2	13	B8160-229-000	30	1	HD-0005700-00	26	6
B2529-215-A00	20	13	B3207-210-000	2	14	B8161-220-000	30	2	HD-0005700-00	26	8

NUMERICAL INDEX OF PARTS

索引

PART NO 品番	PAGE 頁	REF NO	PART NO 品番	PAGE 頁	REF NO	PART NO 品番	PAGE 頁	REF NO	PART NO 品番	PAGE 頁	REF NO
HF-0014007-00	40	5	M8513-518-AAO	38	19	NS-6150310-SP	2	65	SL-4030881-SC	36	11
HG-0032700-00	36	18	M8513-518-BAO	38	20	NS-6150330-SD	22	59	SL-4030891-SC	36	27
HG-0032800-00	34	4	M8513-518-CAO	38	21	NS-6150430-SP	10	38	SL-4030891-SC	38	2
HG-0032900-00	34	6	M8514-512-OAO	38	23	NS-6150430-SP	16	52	SL-4030891-SC	38	5
HK-0188000-20	14	30	M8531-518-OAO	33	26	NS-6660430-SP	12	51	SL-4030891-SC	38	9
HK-0346100-40	28	9	M8532-518-OAO	33	10	NS-6660430-SP	46	35	SL-4031081-SC	36	19
HK-0346400-00	28	12	M8543-512-OAO	38	16				SL-4031081-SF	26	5
HK-0455500-60	38	26	M8546-512-OAO	38	6	PA-1602509-AO	22	11	SL-4031081-SF	26	9
HL-0145300-04	36	2	M8547-512-OAO	38	7	PA-1603003-AO	10	22	SL-4031281-SC	36	29
HL-0145300-05	36	3	M8551-512-OAO	38	11	PB-0000100-00	42	31	SL-4031481-SC	30	55
HM-0006300-10	33	12	M8552-512-OAO	38	18	PC-0105080-00	10	26	SL-4031481-SC	36	16
HP-0002002-00	14	29	M8554-512-OAO	38	3	PC-0124010-00	28	17	SL-4031481-SC	36	21
HR-0284050-30	33	11	M8555-512-OAO	38	15	PF-0552040-B0	28	6	SL-4040691-SC	30	68
HT-0024600-00	36	17	M8561-510-CAO	38	25	PF-0705010-00	28	29	SL-4040881-SF	38	14
HT-0025700-00	36	22	M8571-518-OAO	34	11	PJ-0305200-01	28	7	SL-4041091-SC	33	9
HT-0025700-00	36	28	M8578-513-OAO	33	13	PJ-0320525-03	28	14	SL-4041091-SC	33	18
HX-0009300-0C	26	33	M8590-513-OAA	40	1	PJ-0460525-03	22	12	SL-4041091-SC	33	22
HX-0011400-0B	33	19	M8599-512-OAO	40	2	PJ-3040651-01	28	13	SL-4041091-SC	38	24
HX-0012300-0A	26	23	M8601-518-ABO	36	1	PJ-3050652-02	28	8	SL-4041091-SC	38	43
HX-0015300-00	34	5	M8601-518-ABO	38	1	PJ-3080400-02	28	15	SL-4051091-SC	38	22
HX-0023300-00	22	55	M8602-529-OB0-A	36	25	PJ-3090052-03	28	4	SL-9082093-SE	30	23
HX-0023300-00	28	25	M8602-529-OB0-A	38	8	PJ-3095200-01	42	5	SL-9082093-SE	30	25
HX-0026900-0A	38	37	M8603-521-BAO	36	31	PS-0150042-KO	4	21	SL-9082093-SE	30	61
HX-0029200-00	26	32	M8603-521-BAO	38	44	PS-0150065-KP	2	23	SM-1044050-SM	33	14
HX-0029200-00	38	12	M8603-521-OAO	36	13	PS-0150065-KP	22	24	SM-3065052-TC	33	5
HX-0033900-0C	36	24	M8603-521-OAO	38	13	PS-0150065-KP	22	27	SM-4030401-SC	6	17
HX-0036400-0E	22	44	M8604-518-OAO	36	4	PS-0200062-KH	42	17	SM-4040601-SC	2	59
HX-0038400-00	33	15	M8604-518-OAO	38	17	PS-0250162-KH	12	54	SM-4051405-SE	32	16
HX-0040700-00	38	42	M8604-521-OAO	36	30	PS-0800302-KH	2	35	SM-4051405-SE	32	18
HX-0041000-00	33	20	M8604-521-OAO	38	45	PV-0351130-A0	28	16	SM-6040552-TP	18	30
HX-0041500-00	38	40	M8670-510-AAO	34	3	PX-9500090-00	28	11	SM-6040802-TP	46	68
			M8901-521-OOP	46	77				SM-6041402-TP	18	17
MAO-11532000	30	64	M8901-521-000	40	8	RE-0300000-KO	22	18	SM-6050802-TP	18	37
MAO-11532000	32	21	M9001-521-OAO	34	21	RE-0300000-KO	46	15	SM-6051402-TP	22	33
MAX-AP30EX00	42	24	M9002-521-OAO	38	31	RE-0600000-KO	18	34	SM-6051602-TP	18	39
MC-2005010-00	8	60	M9004-521-OAO	38	27	RE-0700000-KO	30	42	SM-6052002-TP	18	42
MC-3720011-00	8	62	M9005-521-OAO	38	28	RE-0700000-KO	30	49	SM-6057052-TN	18	35
MC-3720016-00	8	68	M9006-521-OAO	38	10	RO-0481901-00	10	35	SM-6060802-TP	22	39
MDP-170B1800	8	61	M9007-521-OAO	38	30				SM-6107002-TP	6	20
MDP-170B2300	8	5	M9008-521-OAO	38	29	SB-1060004-00	18	20	SM-7030450-SC	6	16
MDP-500B1400	8	59	M9009-521-OAO	38	32	SB-1080004-00	6	30	SM-8050602-TP	22	34
MTJ-MS00000S	30	57	M9010-521-OAO	38	33	SB-1080005-00	18	29	SM-8060602-TP	20	10
MTJ-VM005400	40	23	M9011-521-OAO	38	34	SB-1095301-00	20	9	SM-9051450-SC	28	19
MTJ-VM005500	40	22	M9012-521-OAO	38	35	SB-7120001-00	22	19	SM-9061403-SC	30	30
MTJ-VM005600	40	21	M9042-518-AAO	38	46	SD-0380551-SL	2	86	SM-9086503-SM	30	36
MTJ-VM005700	40	14	M9042-518-OAO	38	36	SD-0380551-SL	47	6	SM-9122503-SE	30	14
MTJ-VM005800	40	13	M9609-171-000	36	20	SD-0500803-TP	16	37	SS-1060210-TP	12	70
MTS-P0080000	40	10	M9640-510-00A	38	38	SD-0530221-SP	16	16	SS-1060210-TP	46	53
MTS-P0095000	40	9				SD-0550501-SP	10	62	SS-1090510-SP	42	3
M1001-518-000	33	4	NM-6030001-SC	34	16	SD-0600101-TP	12	74	SS-1110640-TP	12	2
M1001-521-000	36	26	NM-6030001-SC	34	17	SD-0600352-SP	14	23	SS-1110640-TP	46	52
M1002-513-OAA	33	8	NM-6030001-SC	36	12	SD-0601021-SP	42	12	SS-1110840-SP	4	9
M1003-518-000	36	14	NM-6040001-SB	33	24	SD-0601171-SP	18	27	SS-1110840-SP	4	10
M1005-518-000	36	15	NM-6040003-SC	14	28	SD-0640321-SP	10	24	SS-1110840-SP	4	22
M1010-510-000	33	21	NM-6040003-SC	16	24	SD-0640321-SP	10	44	SS-1110840-SP	6	34
M1011-512-000	33	17	NM-6050001-SE	32	17	SD-0640321-SP	14	24	SS-2110920-TP	16	48
M1075-518-000	34	22	NM-6050001-SE	32	19	SD-0640321-SP	14	25	SS-2110920-TP	16	49
M1076-510-000	34	12	NM-6050001-SE	32	20	SD-0640321-SP	16	17	SS-3090610-SP	2	50
M1077-510-000	34	13	NM-6050001-SP	18	32	SD-0640321-TP	10	28	SS-4090715-SP	2	51
M1078-510-000	34	14	NM-6060001-SC	33	25	SD-0640321-TP	10	45	SS-4110515-SP	2	52
M1081-518-000	34	8	NM-6060002-SE	30	28	SD-0640326-TP	46	38	SS-4110715-SP	6	14
M1082-518-000	34	19	NM-6080001-SC	30	26	SD-0640326-TP	46	40	SS-4110715-SP	6	19
M3004-513-00G	34	9	NM-6080001-SC	30	38	SD-0650305-TP	16	38	SS-4110715-SP	42	10
M3004-518-OAO	40	15	NM-6100001-SC	6	28	SD-0720321-TP	10	46	SS-4110715-SP	42	18
M3010-110-B00	40	3	NM-6550815-SF	40	12	SD-0720321-TP	10	63	SS-4110815-SP	2	53
M3010-518-000	34	10	NS-6090310-SP	2	63	SD-0791503-SP	6	31	SS-4110815-SP	2	54
M3012-518-000	34	20	NS-6090310-SP	2	64	SD-0801021-TP	12	48	SS-4110815-SP	26	24
M3012-518-000	40	16	NS-6110310-SP	2	29	SD-1100301-TP	16	47	SS-4110815-SP	26	26
M4007-110-OAB	8	18	NS-6110310-SP	18	18	SK-3382001-SE	30	59	SS-4110815-SP	26	27
M8501-521-AAO-A	33	2	NS-6110310-SP	42	20	SK-3382001-SE	30	60	SS-4110815-SP	26	29
M8501-521-BAO-A	33	1	NS-6110310-SP	46	39	SK-3382001-SE	38	39	SS-4111015-SP	2	55
M8501-521-EAO-A	33	3	NS-6110420-SP	16	35	SK-3413200-SC	28	20	SS-4111015-SP	2	56
M8501-521-FAO-A	33	29	NS-6110530-SP	2	27	SK-3452500-SC	30	31	SS-4111015-SP	6	38
M8502-521-AAO	34	1	NS-6110530-SP	10	37	SK-3552500-SC	30	67	SS-4120615-SP	6	15
M8502-521-BAO	34	2	NS-6120310-SP	42	21	SL-4030681-SC	34	15	SS-4150715-SP	2	57
M8511-512-OAO	38	4	NS-6120630-SP	16	36	SL-4030691-SC	33	16	SS-6060220-SP	46	29

NUMERICAL INDEX OF PARTS

索引

PART NO 品番	PAGE 頁	REF NO	PART NO 品番	PAGE 頁	REF NO	PART NO 品番	PAGE 頁	REF NO	PART NO 品番	PAGE 頁	REF NO
SS-6060410-TP	12	38	SS-7110910-TP	18	16	WP-0520656-SA	4	13	135-29607	46	17
SS-6090420-SP	46	30	SS-7111110-TP	12	46	WP-0520656-SA	4	18	135-30209	24	38
SS-6090420-SP	46	31	SS-7111110-TP	18	14	WP-0520656-SA	4	23	135-51205	42	19
SS-6090440-SP	24	56	SS-7111410-TP	10	41	WP-0531000-SC	28	18	135-51254	42	8
SS-6090620-SP	2	82	SS-7121610-SP	20	19	WP-0531000-SD	12	49	138-16608	2	39
SS-6090620-SP	47	2	SS-7150910-TP	6	36	WP-0561616-SC	14	27	138-16855	12	34
SS-6090630-TP	14	21	SS-7150910-TP	22	58	WP-0561616-SC	30	69	138-17408	14	7
SS-6090670-TP	8	50	SS-7151120-SP	8	49	WP-0611626-SP	22	41	138-17408	14	15
SS-6092120-SP	24	39	SS-7151210-SP	20	14	WP-0612066-SP	10	36	138-17457	14	2
SS-6092120-SP	24	40	SS-7661540-SP	10	42	WP-0621016-SD	4	14	139-43204	42	13
SS-6110430-TP	12	71	SS-8090410-TP	2	68	WP-0621016-SD	6	37	178-45009	38	41
SS-6110430-TP	46	61	SS-8090610-SP	14	12	WP-0621016-SD	20	18			
SS-6110510-SP	30	47	SS-8110422-SP	16	54	WP-0621016-SD	24	51	202-43200	30	13
SS-6110610-TP	4	11	SS-8110422-TP	8	4	WP-0641600-SC	18	43	291-45000	40	18
SS-6110610-TP	18	31	SS-8110520-TP	2	24	WP-0641600-SC	46	72	291-46800	40	17
SS-611052-TP	6	12	SS-8110560-SP	2	67	WP-0641601-SC	30	29	291-56809	40	19
SS-6111140-SP	24	41	SS-8111010-TP	8	3	WP-0651001-SC	33	7	291-56908	40	20
SS-6111210-SP	8	21	SS-8111610-SP	8	45	WP-0651056-SD	22	42			
SS-6120940-SP	18	38	SS-8120410-SP	22	17	WP-0651056-SD	22	60			
SS-6120940-SP	26	25	SS-8120740-SP	22	32	WP-0651056-SD	22	61			
SS-6121210-SP	16	43	SS-8150822-TP	6	18	WP-0651056-SH	2	25			
SS-6121212-TP	12	39	SS-8150822-TP	12	47	WP-0740516-SP	42	14			
SS-6121212-TP	46	18	SS-8150822-TP	20	15	WP-0820816-SD	6	32			
SS-6121220-TP	16	9	SS-8150822-TP	22	56	WP-0820816-SD	30	43			
SS-6122510-SP	8	12	SS-8151550-SP	8	20	WP-0841600-SE	30	41			
SS-6150710-SP	10	39	SS-8660610-TP	8	53	WP-0841601-SC	30	24			
SS-6151220-SP	12	40	SS-8660610-TP	10	43	WP-0841601-SC	30	37			
SS-6151220-SP	12	41	SS-8661012-TP	8	57	WP-0951016-SP	20	11			
SS-6151412-TP	8	13	SS-9090833-TP	8	55	WP-0952616-SD	12	50			
SS-6151712-TP	16	14	SS-9110920-CP	4	17	WP-1052001-SC	6	26			
SS-6151712-TP	26	10	SS-9111010-SP	18	15	WP-1302501-SC	30	15			
SS-6151812-TP	14	36	SS-9111020-TP	2	22	WP-1612616-SE	32	15			
SS-6153040-SP	16	51	SS-9121010-TP	4	19	WP-1702616-SE	30	27			
SS-6621220-SP	14	22	SS-9151120-CP	4	16	WS-0410002-KN	33	23			
SS-6681712-TP	8	14	SS-9151120-CP	22	57	WS-0610002-KN	33	6			
SS-7060310-SP	46	60	SS-9151120-CP	30	32	WS-0631510-KP	22	43			
SS-7080510-TP	8	51	SS-9151160-CP	4	12	WS-1002560-KR	40	11			
SS-7090410-SP	12	72	SS-9151440-CP	20	16	WS-1020002-KN	6	27			
SS-7090620-TP	16	15	SS-9151630-CP	22	40	WS-1253010-KN	30	16			
SS-7090850-SP	26	31	SS-9661230-CP	8	52						
SS-7090910-SP	2	87				100-07003	2	28			
SS-7090910-SP	42	27	TA-0750704-RO	2	70	101-02259	42	29			
SS-7090910-SP	47	7	TA-0750704-RO	2	89	101-20004	10	27			
SS-7091110-SP	10	40	TA-0750704-RO	47	9	101-29104	2	85			
SS-7110410-SP	30	46	TA-0850604-RO	2	71	101-29104	47	5			
SS-7110510-SP	12	42	TA-1050504-RO	2	66	105-02300	2	81			
SS-7110510-SP	12	43	TA-1050504-RO	2	72	105-02300	47	1			
SS-7110510-SP	22	47	TA-1250406-RO	2	73	110-23603	30	44			
SS-7110510-SP	26	11	TA-1470704-RO	2	90	110-71602	10	29			
SS-7110710-SP	6	25	TA-1470704-RO	47	10	110-71701	10	31			
SS-7110710-SP	12	44	TA-2100904-RO	2	74	111-55751	30	58			
SS-7110710-SP	22	35				111-85006	32	11			
SS-7110710-SP	24	42	WP-0320500-SC	34	18	111-85055	32	1			
SS-7110710-SP	24	43	WP-0330501-SB	6	29	111-85105	32	2			
SS-7110710-SP	24	44	WP-0371016-SD	14	26	111-85204	32	3			
SS-7110710-SP	24	45	WP-0430800-SC	10	64	111-85303	32	5			
SS-7110710-SP	24	46	WP-0430801-SC	2	60	111-85352	32	4			
SS-7110710-SP	24	47	WP-0450000-SD	2	61	111-85402	32	8			
SS-7110710-SP	24	48	WP-0450000-SD	2	62	111-85501	32	13			
SS-7110710-SP	24	50	WP-0450000-SD	24	52	135-01309	2	47			
SS-7110740-TP	12	73	WP-0450000-SD	46	69	135-01408	2	48			
SS-7110740-TP	46	62	WP-0450801-SD	6	21	135-01705	2	49			
SS-7110840-SP	2	58	WP-0450801-SD	6	22	135-02109	30	45			
SS-7110840-SP	2	88	WP-0450801-SD	6	24	135-06407	26	3			
SS-7110840-SP	10	19	WP-0450801-SD	8	22	135-08205	12	33			
SS-7110840-SP	12	45	WP-0450801-SD	22	48	135-08403	12	8			
SS-7110840-SP	14	33	WP-0450801-SD	26	15	135-08700	12	35			
SS-7110840-SP	16	25	WP-0450801-SD	26	16	135-08809	12	36			
SS-7110840-SP	16	26	WP-0450801-SD	26	17	135-08908	12	37			
SS-7110840-SP	24	49	WP-0450801-SD	42	11	135-12405	12	81			
SS-7110840-SP	24	60	WP-0450846-SP	12	75	135-12405	48	1			
SS-7110840-SP	26	12	WP-0450846-SP	46	63	135-13205	16	12			
SS-7110840-SP	26	13	WP-0501016-SD	16	39	135-13304	16	13			
SS-7110840-SP	26	14	WP-0501016-SD	20	17	135-18105	30	40			
SS-7110840-SP	46	71	WP-0501016-SD	22	36	135-25506	42	22			
SS-7110840-SP	47	8	WP-0501016-SD	26	18	135-29607	24	53			

MEMO



JUKI®

JUKI CORPORATION

JUKI 株式会社

お問い合わせ、ご相談は
To order or for further
information,
please contact:

Copyright © 2005–2007 JUKI CORP.
本書の内容を無断で転載、複写すること
を禁止します。
All rights reserved throughout the world.

※このパーツリストは商品改良のため予告なく変更する事があります。
*The description covered in this parts list is subject to change for improvement of the commodity without notice.
※このパーツリストは、2006年1月 現在の商品仕様で編集したものです。
*This parts list is edited in accordance with the product specifications as of January 2007.

Printed in Japan