

JUKI

Medium-sized 1-Needle Lockstitch
Computer Control Cycle Machine
中型電子サイクルマシン

AMS-215C

PARTS LIST



29145406
No.0963-00

HOW TO MAKE USE OF THIS PARTS LIST

1. An asterisk (*) means that the corresponding part is changed from the previous parts list or is newly added.
2. As to "#01" and "#02," refer to the "Note" given at the bottom of the respective pages.
3. Codes on the "Qty" column
 - Each numeral indicates the number of parts required.
 - "0.1" and "2.0" indicate the length (in meters) of the respective parts.
4. Parentheses mean that the corresponding part is a subpart that constructs an assembly part.
5. Dotted lines on the Figures indicate assembly parts.

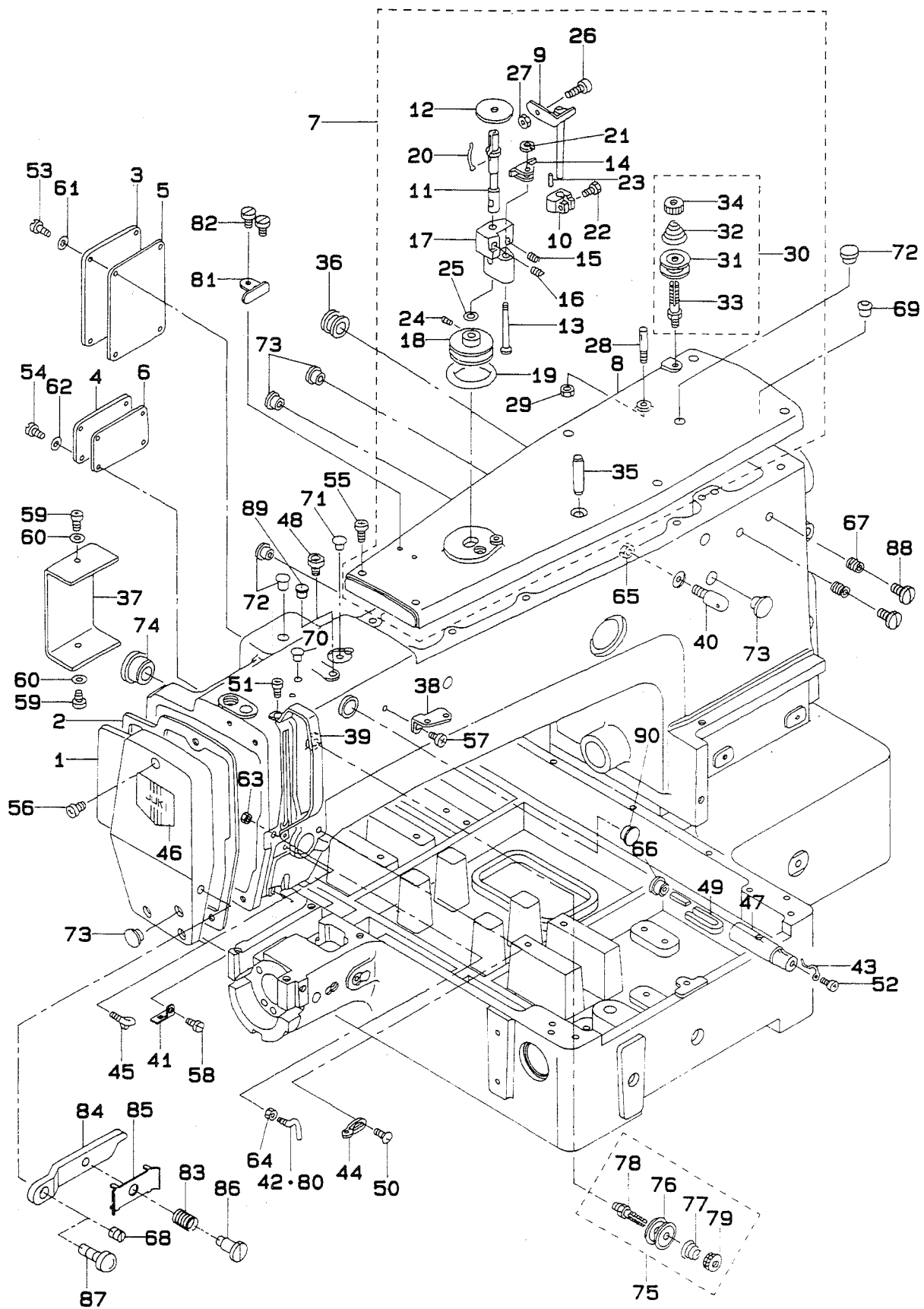
パーツリストご利用に際して

1. Note欄に記載されているリストページの*印は、前回の内容に対して、今回変更または追加された部品であることを意味します。
2. リストページの#01、#02等の印は、ページ下の“注記”の説明をご参照ください。
3. ・数量覧の数字は、個数を表し、0.1、2.0等の数値は、長さ（単位メートル）を表します。
4. 数量覧の()は、組部品を構成している子部品であることを意味します。
5. イラストページの————棒は、組構成であることを意味します。

CONTENTS
目次

1. FRAME & MISCELLANEOUS COVER COMPONENTS (1)	1
頭部・外装関係 (1)	
2. FRAME & MISCELLANEOUS COVER COMPONENTS (2)	3
頭部・外装関係 (2)	
3. FRAME & MISCELLANEOUS COVER COMPONENTS (3)	5
頭部・外装関係 (3)	
4. MAIN SHAFT & NEEDLE BAR COMPONENTS	7
上軸・針棒関係	
5. PRESSER MECHANISM COMPONENTS	9
中押さえ関係	
6. SHUTTLE DRIVER SHAFT COMPONENTS	11
下軸関係	
7. WIPE MECHANISM COMPONENTS	13
ワイパ関係	
8. TENSION RELEASE & TEREAD TRIMMER MECHANISM COMPONENTS	15
糸ゆるめ・糸切り関係	
9. X-Y COMPONENTS (1)	17
X-Y関係 (1)	
10. X-Y COMPONENTS (2)	19
X-Y関係 (2)	
11. CLOTH FEED MECHANISM COMPONENTS	21
布送り台関係	
12. LUBRICATION COMPONENTS	23
給油関係	
13. SENSOR COMPONENTS	25
センサ関係	
14. PNEUMATIC COMPONENTS	27
エア-関係	
15. TABLE COMPONENTS	29
脚卓関係	
16. THREAD STAND COMPONENTS	31
糸立て装置関係	
17. CONTROL COMPONENTS	33
制御ボックス関係	
18. OPERATION BOX COMPONENTS	34
操作ボックス関係	
19. CIRCUIT BOARD COMPONENTS	35
基板関係	
20. POWER SUPPLY & CORD COMPONENTS	37
電源・コード関係	
21. PEDAL & ELECTRIC EQUIPMENT ACCESSORIE PART COMPONENTS	39
ペダル・電装付属品関係	
22. ACCESSORIE PART COMPONENTS	41
付属品関係	
23. OPTIONAL PART COMPONENTS	43
オプション関係	
NUMERICAL INDEX OF PARTS	45
索引	

1. FRAME & MISCELLANEOUS COVER COMPONENTS (1)
 頭部・外装関係 (1)

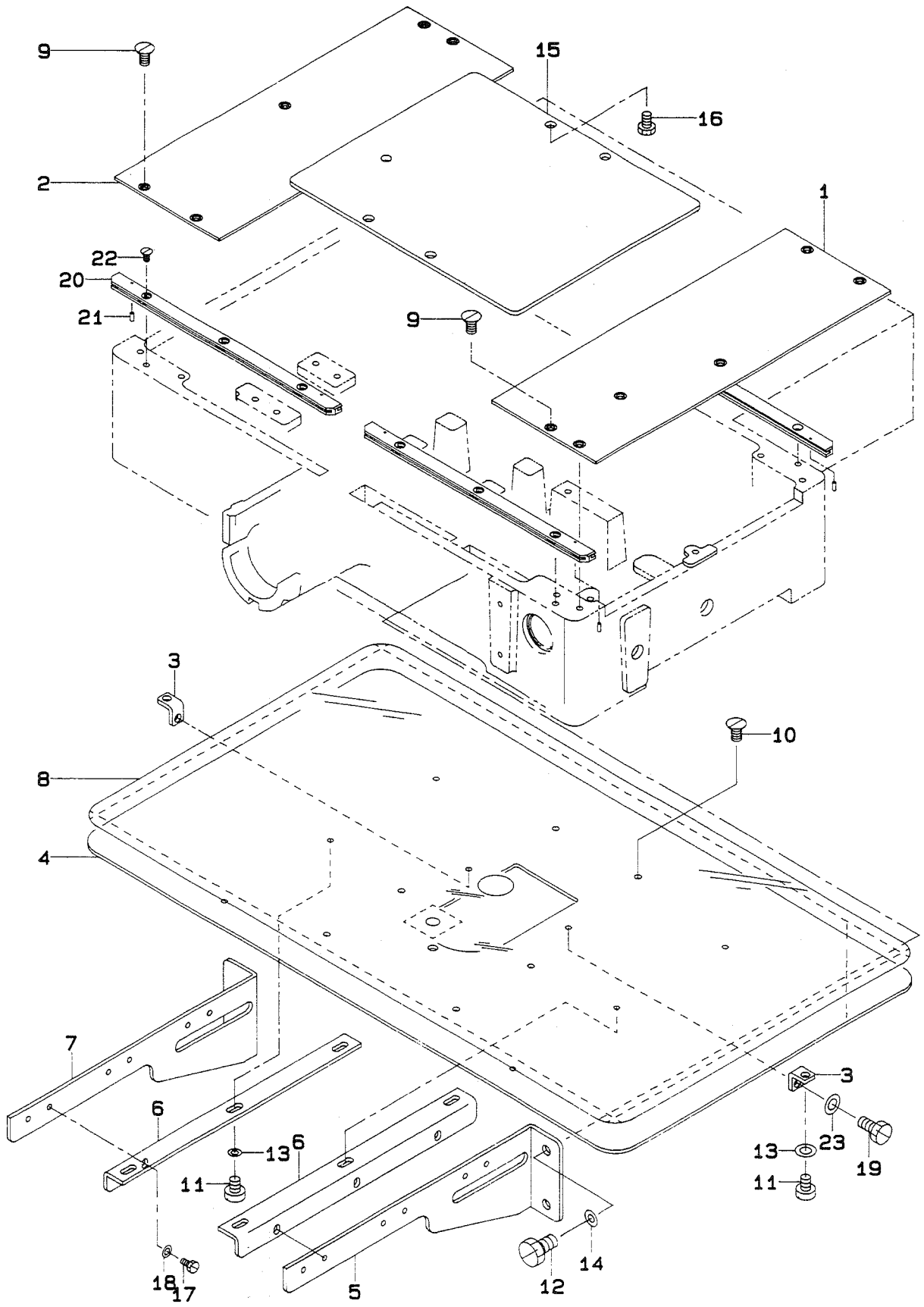


REF. NO	NOTE	PART NO.	DESCRIPTION	ヒンメイ	Qty
1		B1105-220-00A	FACE PLATE	メンブ"カハ"	1
2		B1117-220-000	FACE PLATE GASKET	メンブ"カハ" - ハ"ツキン	1
3		B1122-220-00B	COVER (A)	ナカオサエカハ" (A)	1
4		B1123-220-00B	COVER (B)	ナカオサエカハ" (B)	1
5		B1124-220-000	GASKET A	ナカオサエカハ" - ハ"ツキン A	1
6		B1125-220-000	GASKET B	ナカオサエカハ" - ハ"ツキン B	1
7		B1104-220-00B	TOP COVER ASM.	ウツメンカハ" (ケミ)	1
8		B1104-220-00B	TOP COVER	ウツメンカハ"	(1)
9		B3201-210-00A	STOP LATCH ASM.	ホ"ビ"ンオサエ クミ	(1)
10		B3203-210-000	CAM	イトマキカム	(1)
11		B3204-210-000	SPINDLE	イトマキシ"ク	(1)
12		B3205-210-000	CUSHION	ホ"ビ"ンサ"ク	(1)
13		B3206-210-000	SCREW STUD	イトマキシ"ク"イ トメシ"ク	(1)
14		B3207-210-000	TRIP LATCH	イトマキ チヨウセツタイ	(1)
15		B3208-210-000	SPRING A	イトマキ チヨウセツタイ ハ"ネ A	(1)
16		B3209-210-000	SPRING B	イトマキ チヨウセツタイ ハ"ネ B	(1)
17		B3210-210-000	BOBBIN WINDER BASE	イトマキシ"ク"イ	(1)
18		B3211-210-000	BOBBIN WINDER WHEEL	イトマキク"ルマ	(1)
19		B3212-210-000	FRICITION WHEEL	イトマキ マツク"ルマ	(1)
20		B3212-761-000	LATCH SPRING	ホ"ビ"ン トメハ"ネ	(1)
21		D2430-555-B00	SNAP RING	カムローラ シ"ク クリンク"	(1)
22		SS-9111020-TP	SCREW 11/64-40 L=10	ロツカクナツト 11/64-40 L=10	(1)
23		PS-0150065-KP	SPRING PIN 1.5X6	スプリング"ピ"ン 1.5X6	(1)
24		SS-8110520-TP	SCREW 11/64-40 L= 4.5	トメネシ" 11/64-40 L=4.5	(2)
25		WP-0651056-SH	WASHER 6.5X11X1	ヒラサ"カ"ネ 6.5X11X1	(1)
26		B3208-280-000	BOBBIN WINDER ADJUSTING SCREW	ホ"ビ"ン オサエ ホ"ス	(1)
27		NS-6110530-SP	NUT 11/64-40	ロツカクナツト 11/64-40	(1)
28		100-07003	THREAD GUIDE PIN	イトマキ アンナイホ"	(1)
29		NS-6110310-SP	NUT 11/64-40	ロツカクナツト 11/64-40	(1)
30		B1115-232-00A	FIRST THREAD TENSION ASM.	タ"イ1 イトチヨ-シ クミ	(1)
31		B3126-012-000	THREAD TENSION DISK	イトチヨ-シカラ	(2)
32		B1115-232-000	FIRST THREAD TENSION SPRING	タ"イ1 イトチヨ-シ ハ"ネ	(1)
33		B3123-352-000	THREAD TENSION ROD	イトチヨ-シホ"	(1)
34		B3125-012-000	THREAD TENSION NUT	イトチヨ-シ ナツト	(1)
35		PS-0800302-KH	SPRING PIN 8X30	スプリング"ピ"ン 8X30	(1)
36		B1126-210-000	WIRE BUSHING	コート"フ"ツシユ	1
37		B1128-210-00B	SWITCH COVER	トウフ"スイツチ トリツク"イカハ"	1
38		B1111-232-000	THREAD GUIDE PLATE	イトアンナイ イタ	1
39		138-16608	BALANCE COVER	テン"ビ"ンカハ"	1
40		B1123-280-000	FIRST THREAD GUIDE	タ"イイチ イトアンナイ	1
41		B1129-210-000	FRAME THREAD GUIDE (B)	ア"ム イト アンナイB	1
42		B1125-280-000	L-SHAPED THREAD GUIDE A	L"カ"タ イトアンナイ	1
43		B1127-280-000	SILICON OIL THREAD GUIDE	エスレンイトアンナイ	1
44		B1126-552-000	ARM THREAD GUIDE A	ア"ム イトアンナイ A	1
45		B3114-771-000	THREAD GUIDE	イトアンナイ	1
46		B1178-191-000	FACE PLATE DRESSING TABLE	メン"イ"タ ケジヨ-ハ"ン	1
47		135-01309	SILICON OIL PIPE	エスレンハ"イ"プ	1
48		135-01408	SILICON OIL POURING HOLE	エスレン チュニユク"チ	1
49		135-01705	SILICON OIL FELT	エスレン"フ"エルト	1
50		SS-3090610-SP	SCREW 9/64-40 L=6	ナハ"ネシ" 9/64-40 L=6	1
51		SS-4090715-SP	SCREW 9/64-40 L=7	ナハ"ネシ" 9/64-40 L=7	2
52		SS-4110515-SP	SCREW 11/64-40 L=5	ナハ"ネシ" 11/64-40 L=5	1
53		SS-4110815-SP	SCREW 11/64-40 L=8	ナハ"ネシ" 11/64-40 L=8	4
54		SS-4110815-SP	SCREW 11/64-40 L=8	ナハ"ネシ" 11/64-40 L=8	4
55		SS-4111015-SP	SCREW 11/64-40 L=10	ナハ"ネシ" 11/64-40 L=10	6
56		SS-4111015-SP	SCREW 11/64-40 L=10	ナハ"ネシ" 11/64-40 L=10	3
57		SS-4150715-SP	SCREW 15/64-28 L=7	ナハ"ネシ" 15/64-28 L=7	1
58		SS-7110840-SP	SCREW 11/64-40 L=7.8	マルヒラネシ" 11/64-40 L=7.8	1
59		SM-4040601-SC	SCREW M4X0.7 L=6	ナハ"コネシ" M4X0.7 L=6	2
60		WP-0430801-SC	WASHER M4	ヒラサ"カ"ネ ミ"カ"キ"ル M4	2
61		WP-0450000-SD	WASHER 4.5X8X0.5	ヒラサ"カ"ネ 4.5X8X0.5	4
62		WP-0450000-SD	WASHER 4.5X8X0.5	ヒラサ"カ"ネ 4.5X8X0.5	4
63		NS-6090310-SP	NUT 9/64-40	ロツカクナツト 9/64-40	1
64		NS-6090310-SP	NUT 9/64-40	ロツカクナツト 9/64-40	1
65		NS-6150310-SP	NUT 15/64-28	ロツカクナツト 15/64-28	1
66		TA-1050504-R0	RUBBER PLUG	トメセン	1
67		SS-8110560-SP	SCREW 11/64-40 L=4.5	トメネシ" 11/64-40 L=4.5	2
68		SS-8090410-TP	SCREW 9/64-40 L=3.9	トメネシ" 9/64-40 L=3.9	1
69		B1405-012-000	CAP	キャツ"プ	1
70		TA-0750704-R0	RUBBER PLUG	トメセン	1
71		TA-0850604-R0	RUBBER PLUG	トメセン	1
72		TA-1050504-R0	RUBBER PLUG	トメセン	3
73		TA-1250406-R0	RUBBER PLUG	トメセン D=12.5 L=4	4
74		TA-2100904-R0	RUBBER PLUG	トメセン	1
75		B1115-232-00A	FIRST THREAD TENSION ASM.	タ"イ1 イトチヨ-シ クミ	1
76		B3126-012-000	THREAD TENSION DISK	イトチヨ-シカラ	(2)
77		B1115-232-000	FIRST THREAD TENSION SPRING	タ"イ1 イトチヨ-シ ハ"ネ	(1)
78		B3123-352-000	THREAD TENSION ROD	イトチヨ-シホ"	(1)
79		B3125-012-000	THREAD TENSION NUT	イトチヨ-シ ナツト	(1)
80	#01	B3118-771-000	TENSION THREAD GUIDE, NO.2	タ"イ2 イトチヨ-シ イトアンナイ	1
81		105-02300	THREAD CUTTER	イトキリホ"シ"イ	1
82		SS-6090620-SP	SCREW 9/64-40 L=6	ヒラネシ" 9/64-40 L=6	2
83	#01	B1132-521-000	THREAD PRESSER PLATE SPRING	アリイ オサエ"イ"タ ハ"ネ	1
84	#01	B1145-210-000	INSTALLING BASE	アリイオサエ トリツク"イ	1
85	#01	101-29104	THREAD PRESSER PLATE	アリイオサエ"イ"タ	1
86	#01	SD-0380551-SL	HINGE SCREW D= 3.80 H= 5.5	タ"ンネシ" D=3.8 H=5.5	1
87	#01	SS-7090910-SP	SCREW 9/64-40 L= 8.5	マルヒラネシ" 9/64-40 L=8.5	1
88	#01	SS-7110840-SP	SCREW 11/64-40 L=7.8	マルヒラネシ" 11/64-40 L=7.8	2
89	#01	TA-0750704-R0	RUBBER PLUG	トメセン	1
90	#01	TA-1470704-R0	RUBBER PLUG	トメセン	1

Note (注記) #01...FOR AMS-215CGS

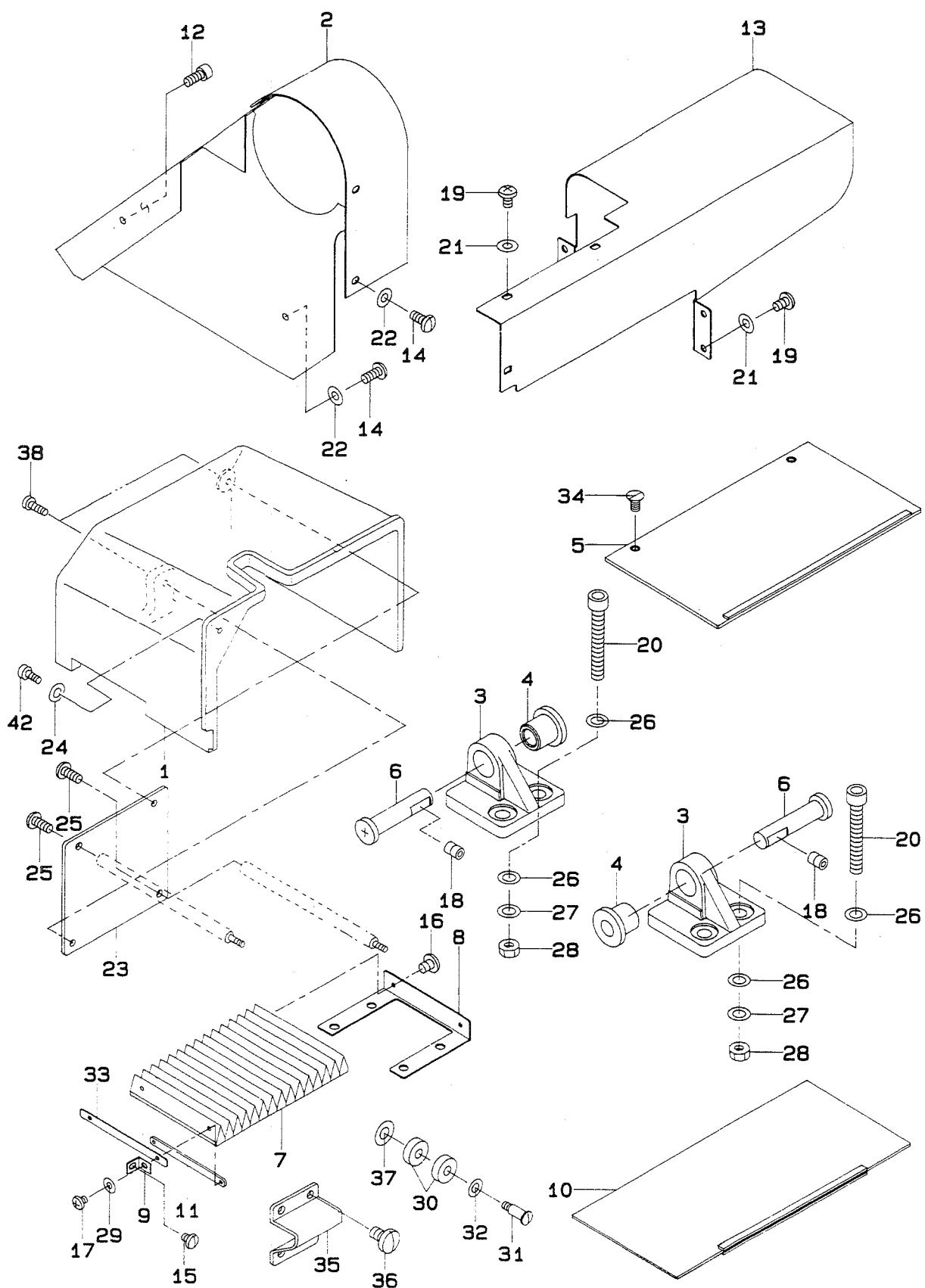
AMS-215CGS 用

2. FRAME & MISCELLANEOUS COVER COMPONENTS (2)
 頭部・外装関係 (2)



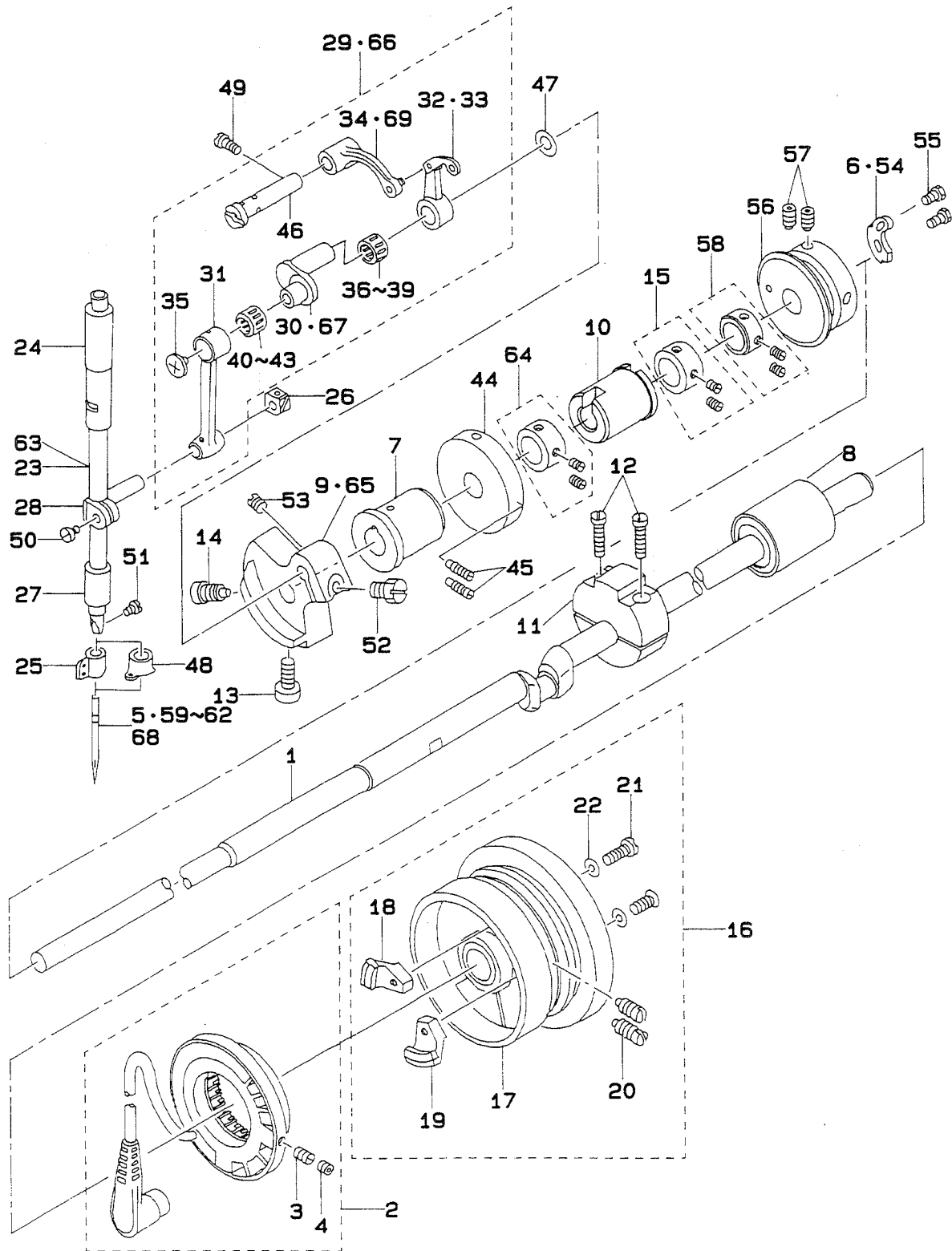
REF.NO	NOTE	PART NO.	DESCRIPTION	ヒンメイ	Qty
1		B1108-215-A00	RIGHT COVER	オクリタ`イカハ`- ミキ`	1
2		B1108-215-000	LEFT COVER	オクリタ`イカハ`- ヒタ`リ	1
3		B1113-210-000	AUXILIARY COVER SUPPORT	ハリイタ ホジ`ヨカハ`- ササエ	2
4		B1112-215-000	AUXILIARY COVER	ハリイタ ホジ`ヨカハ`-	1
5		B1113-224-000	AUXILIARY COVER SUPPORT RIGHT	ハリイタ ホジ`ヨカハ`- ササエ.(ミキ`)	1
6		B1132-224-000	NEEDLE PLATE AUXILIARY COVER	ハリイタ ホジ`ヨカハ`- タ`イ	2
7		B1121-224-000	AUXILIARY COVER SUPPORT LEFT	ハリイタホジ`ヨカハ`-ササエ (ヒタ`リ)	1
8		B1170-215-000	AUXILIARY COVER SHEET	ハリイタ ホジ`ヨカハ`- シート	1
9		SS-1110840-SP	SCREW 11/64-40 L=8	サラネジ` 11/64-40 L=8	10
10		SS-1110840-SP	SCREW 11/64-40 L=8	サラネジ` 11/64-40 L=8	2
11		SS-6110610-TP	SCREW 11/64-40 L=6	ヒラネジ` 11/64-40 L=6	8
12		SS-9151160-CP	SCREW 15/64-28 L=10.5	ロツカクホ`ルト 15/64-28 L=115	4
13		WP-0520656-SA	WASHER 5.2X9.5X0.6	ヒラサ`カ`ネ 5.2X9.5X0.6	8
14		WP-0621016-SD	WASHER 6.2X13X1	ヒラサ`カ`ネ 6.2X13X1	4
15		B1502-215-000	PRESSER PLATE	オサエイタ	1
16		SS-9151120-CP	SCREW 15/64-28 L=11	ロツカクホ`ルト 15/64-28 L=11	8
17		SS-9110920-CP	SCREW 11/64-40 L=9	ロツカクホ`ルト 11/64-40 L=9	6
18		WP-0520656-SA	WASHER 5.2X9.5X0.6	ヒラサ`カ`ネ 5.2X9.5X0.6	6
19		SS-9121010-TP	SCREW	ロツカクホ`ルト	2
20		B1181-215-000	X REMOVAL COVER	Xイ`ウカハ`-レール	4
21		PS-0150042-K0	SPRING PIN 1.5X 4	スア`リンク`ピ`ン 1.5X 4	4
22		SS-1110840-SP	SCREW 11/64-40 L=8	サラネジ` 11/64-40 L=8	12
23		WP-0520656-SA	WASHER 5.2X9.5X0.6	ヒラサ`カ`ネ 5.2X9.5X0.6	2

3. FRAME & MISCELLANEOUS COVER COMPONENTS (3)
 頭部・外装関係 (3)



REF.NO	NOTE	PART NO.	DESCRIPTION	ヒ ン メ イ	Qty
1		B1106-215-000	SIDE COVER	ソクメンカバー	1
2		B1107-215-000	BELT COVER	ベルトカバー	1
3		B1111-215-000	BED HINGE	ベッドヒンジ	2
4		B1115-215-000	BED HINGE RUBBER PAD	ベッドヒンジホウシツゴム	2
5		B1188-215-0A0	X REMOVAL UPPER COVER ASM.	Xイトウウエカバー クミ	2
6		B2529-232-000	FEED ACROSS REGULATOR SHAFT	ヨコオクリレハシク	2
7		B1153-215-000	REMOVAL COVER	イトウカバー	1
8		B1154-215-000	REMOVAL COVER STAY	イトウカバーステー	1
9		B1157-215-000	REMOVAL COVER PLATE	イトウカバートリツケイタ	2
10		B1187-215-0A0	X REMOVAL LOWER COVER ASM.	Xイトウシタカバー クミ	2
11		B1156-215-000	REMOVAL COVER FIXED PLATE B	イトウカバーコテイイタ B	2
12		SS-6111052-TP	SCREW	ロツカクアナボルト	1
13		B1160-215-000	Y REMOVAL SHAFT COVER	Yイトウシクカバー	1
14		SS-4110715-SP	SCREW 11/64-40 L=7	ナヘネジ 11/64-40 L=7	3
15		SS-4120615-SP	SCREW 3/16-28 L=6	ナヘネジ 3/16-28 L=6	2
16		SM-7030450-SC	SCREW M3X0.5 L=4	マルヒラコネジ M3X0.5 L=3.5	2
17		SM-4030401-SC	SCREW M3X0.5 L=4	ナヘコネジ M3X0.5 L=4	2
18		SS-8150822-TP	SCREW 15/64-28 L=8	トメネジ 15/64-28 L=8	2
19		SS-4110715-SP	SCREW 11/64-40 L=7	ナヘネジ 11/64-40 L=7	7
20		SM-6107002-TP	SCREW M10 L=70	ロツカクアナボルト	4
21		WP-0450801-SD	WASHER 4.5X10.0X0.8	ヒラサカネ 4.5X10X0.8	7
22		WP-0450801-SD	WASHER 4.5X10.0X0.8	ヒラサカネ 4.5X10X0.8	3
23		B1130-215-000	SIDE COVER SPACER	ソクメンカバースペース	1
24		WP-0450801-SD	WASHER 4.5X10.0X0.8	ヒラサカネ 4.5X10X0.8	1
25		SS-7110710-SP	SCREW 11/64-40 L=7	マルヒラネジ 11/64-40 L=7	2
26		WP-1052001-SC	WASHER 10.5X21X2	ヒラサカネ ミカキマル M10	8
27		WS-1020002-KN	SPRING WASHER M10	ハネサカネ M10	4
28		NM-6100001-SC	NUT M10X1.5	ロツカクナツト M10 1シユ	4
29		WP-0330501-SB	WASHER M3	ヒラサカネ ミカキマル M3	2
30		SB-1080004-00	BUSHING	ラジアルジウケ	2
31		SD-0791503-SP	HINGE SCREW D=7.94 H=15	タツネジ D=7.94 H=15	1
32		WP-0820816-SD	WASHER 8.2X16X0.8	ヒラサカネ 8.2X16X0.8	1
33		B1155-215-000	REMOVAL COVER FIXED PLATE	イトウカバーコテイイタ	1
34		SS-1110840-SP	SCREW 11/64-40 L=8	サラネジ 11/64-40 L=8	4
35		B1116-215-000	FRAME SUPPORT	トウブササエ	1
36		SS-7150910-TP	SCREW	マルヒラネジ 15/64-28 L=9	4
37		WP-0621016-SD	WASHER 6.2X13X1	ヒラサカネ 6.2X13X1	1
38		SS-4111015-SP	SCREW 11/64-40 L=10	ナヘネジ 11/64-40 L=10	1

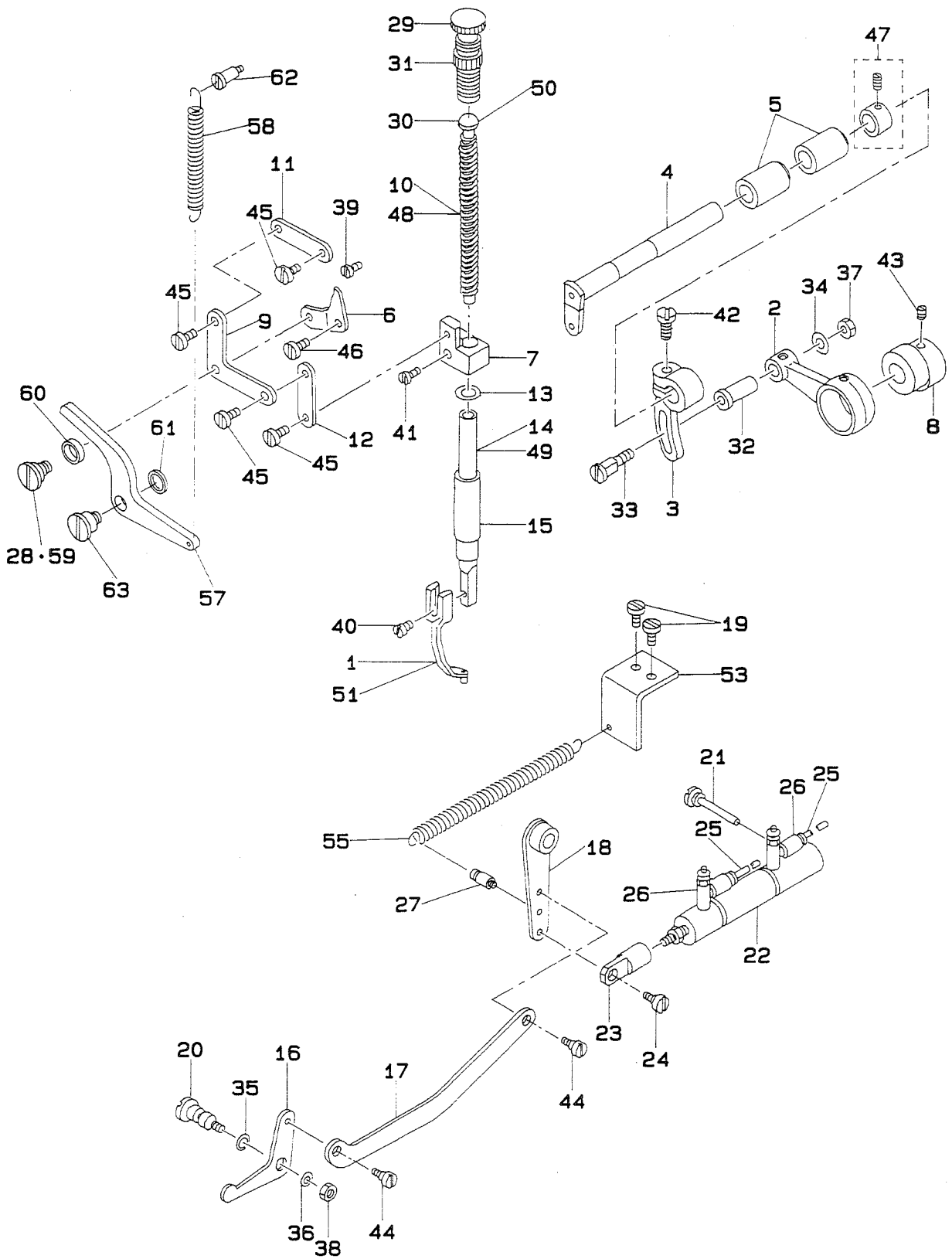
4. MAIN SHAFT & NEEDLE BAR COMPONENTS
 上軸・針棒関係



REF.NO	NOTE	PART NO.	DESCRIPTION	ヒ ン メ イ	Qty
1		B1201-215-000	MAIN SHAFT	ウツジク	1
2		B1209-210-0A0	GENERATOR STATOR ASM.	ハツデンキ ステータ クミ	1
3		SS-8111010-TP	SCREW 11/64-40 L=9.5	トメネジ 11/64-40 L=9.5	(2)
4		SS-8110422-TP	SCREW 11/64-40 L=4	トメネジ 11/64-40 L=4	(2)
5	#05	MDP-170B2300	NEEDLE DPX17 #23	ハリ DPX17 #23	1
6	#05	B2312-210-A00	TENSION RELEASE NOTCH	イトユルメ ノッチ	1
7		B1202-210-000	BUSHING, FRONT	ウツジク マエメタル	1
8		B1204-210-0A0	BUSHING, REAR	ウツジク ウシロメタル クミ	1
9		B1206-210-000	COUNTERWEIGHT	ツリアイモリ	1
10		B1203-215-000	BUSHING, INNER	ウツジク ナカメタル	1
11		B1207-205-000	CRANK BALANCER	クランク ハランサ	1
12		SS-6122510-SP	SCREW 3/16-28 L=25	ヒラネジ 3/16-28 L=25	2
13		SS-6151412-TP	SCREW 15/64-28 L=14	ロツカクアホルト 15/64-28	1
14		SS-6681712-TP	SCREW 9/32-28 L=16.5	6カクアホルト 9/32-28L=16.5	1
15		CS-147121E-SH	THRUST COLLAR ASM. D=14.72 W=1	スラストウケ D=14.72 W=12 クミ	1
16		B1205-210-0BA	HAND WHEEL ASM.	ハスミクノルマ クミ	1
17		B1205-210-0AA	HAND WHEEL ASM.	ハスミクノルマ(ケツゴウ)	(1)
18		M4007-110-0AB	MAGNET FITTING BASE B ASM.	マグネット トリツケタイ B クミ	(1)
19		B1208-210-0A0	SOLENOID INSTALLING PLATE ASM.	マグネット トリツケタイ クミ	(1)
20		SS-8151550-SP	SCREW 15/64-28 L=15	トメネジ 15/64-28 L=15	(2)
21		SS-6111210-SP	SCREW 11/64-40 L=12	ヒラネジ 11/64-40 L=12	(2)
22		WP-0450801-SD	WASHER 4.5X10.0X0.8	ヒラサガカネ 4.5X10X0.8	(2)
23		B1401-210-000	NEEDLE BAR	ハリホウ	1
24		B1402-280-000	NEEDLE ROD METAL	ハリホウメタル	1
25		B1405-210-000	THREAD GUIDE A	ハリホウ イトアンナイ A	1
26		B1414-232-000	SQUARE BLOCK	カクゴマ	1
27		B1403-280-000	NEEDLE ROD LOWER METAL	ハリホウ シタメタル	1
28		B1411-552-0A0	NEEDLE ROD HOLDER ASM.	ハリホウ タキ クミ	1
29		B1901-280-0B0	LINK BALANCE ASM.	リンクデンヒン クミ	1
30		B1203-280-000	NEEDLE ROD CRANK	ハリホウクランク	(1)
31		B1404-280-000	NEEDLE BAR CRANK ROD	ハリホウ クランクロツト	(1)
32		B1901-280-0A0	BALANCE ASM.	デンヒン クミ	(1)
33	#05	B1901-210-0A0	THREAD TAKE-UP LEVER COMPL.	リンクデンヒン ケツゴウ	(1)
34		B1903-280-000	THREAD TAKE-UP CRANK	デンヒン クランク	(1)
35		B1903-552-000	LEFT SCREW	ヒタリネジ	(1)
36	#01	B1905-541-A00	NEEDLE BEARING	デンヒン ニートルハアリンク	(1)
37	#01	B1905-541-B00	NEEDLE BEARING	デンヒン ニートルハアリンク	(1)
38	#01	B1905-541-C00	NEEDLE BEARING	デンヒン ニートルハアリンク	(1)
39	#01	B1905-541-D00	NEEDLE BEARING	デンヒン ニートルハアリンク	(1)
40	#01	B1411-804-A00	BEARING (A)	ハリ クトレハアリンク A	(1)
41	#01	B1411-804-B00	NEEDLE DRIVING LEVER BEARING B	ハリ クトレハアリンク B	(1)
42	#01	B1411-804-C00	NEEDLE DRIVING LEVER BEARING C	ハリ クトレハアリンク C	(1)
43	#01	B1411-804-D00	BEARING (D)	ハリ クトレハアリンク	(1)
44		B3213-205-000	BOBBIN WINDER DRIVING WHEEL	イトキキトウツギ	1
45		SS-8111610-SP	SCREW 11/64-40 L=15.5	トメネジ 11/64-40 L=15.5	2
46		B1904-280-000	BALANCE CRANK PIN	デンヒン クランクピン	1
47		B1223-771-000	NEEDLE ROD CRANK WASHER	ハリホウクランク ワツシヤ	1
48	#03	B1406-210-000	THREAD GUIDE	ハリホウイトアンナイ (アツモノ)	1
49		SS-7151120-SP	SCREW 15/64-28 L=11	マルヒラネジ 15/64-28 L=11	1
50		SS-6090670-TP	SCREW 9/64-40 L=6	ヒラネジ 9/64-40 L=6	1
51		SS-7080510-TP	SCREW 1/8-44 L=4.5	マルヒラネジ 1/8-44 L=4.5	1
52		SS-9661230-CP	SCREW 1/4-40 L=12	ロツカクアホルト 1/4-40 L=12	1
53		SS-8660610-TP	SCREW 1/4-40 L=6	トメネジ 1/4-40 L=6	1
54		B2312-220-000	TENSION RELEASE NOTCH	イトユルメ ノッチ	1
55		SS-9090833-TP	SCREW	ロツカクアホルト	2
56		B2401-205-000	THREAD TRIMMER CAM	イトキリカム	1
57		SS-8661012-TP	SCREW	トメネジ	2
58		CS-1470710-SH	THRUST COLLAR ASM. D=14.72 W=7	スラストウケ D=14.72 W=7 クミ	1
59		MDP-500B1400	NEEDLE DPX5 #14	ハリ DPX5 #14	1
60	#02	MC-2005010-00	NEEDLE #100	ハリ 134 100	1
61	#04	MDP-170B1800	NEEDLE DPX17 #18	ハリ DPX17 #18	1
62	#07	MC-3720011-00	NEEDLE 135X17 #110	ハリ SY3355 110	1
63	#05	B1401-210-A00	NEEDLE BAR	ハリホウ	1
64		CS-147121A-SH	THRUST COLLAR ASM. D=14.72 W=12	スラストウケ D=14.72 W=12 クミ	1
65	#05	B1206-210-A00	COUNTERWEIGHT	ツリアイモリ	1
66	#05	B1901-210-0B0	THREAD TAKE-UP LEVER ASM.	リンク デンヒンクミ	1
67	#05	B1407-210-000	NEEDLE BAR CRANK	ハリホウ クランク	(1)
68	#06	MC-3720016-00	NEEDLE SY3355 160	ハリ SY3355 160	1
69	#05	B1903-210-000	THREAD TAKE-UP CRANK	デンヒン クランク	(1)

Note (注記) #01...SELECTIVE PART 選択部品
#02...FOR AMS-215CSS (FOR JE) AMS-215CSS 用 (JE 用)
#03...FOR AMS-215C (EXPECT CSS) AMS-215C 用 (CSS を除く)
#04...FOR AMS-215CHS AMS-215CHS 用
#05...FOR AMS-215CGS AMS-215CGS 用
#06...FOR AMS-215CGS JE AMS-215CGS JE 用
#07...FOR AMS-215CHS (FOR JE) AMS-215CHS 用 (JE 用)

5. PRESSER MECHANISM COMPONENTS
 中押さえ関係

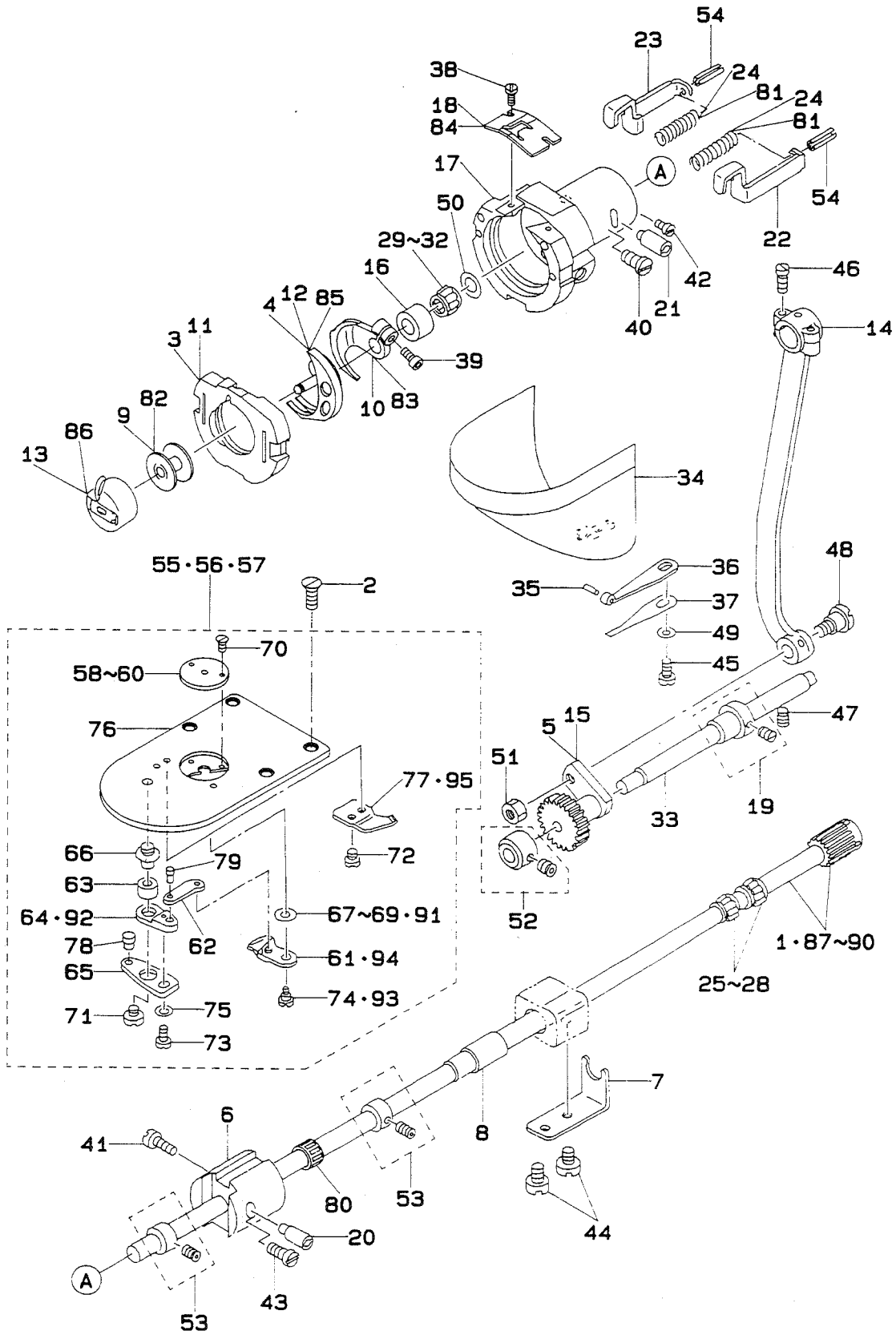


REF.NO	NOTE	PART NO.	DESCRIPTION	ヒンメイ	Qty
1		B1601-220-000	INTERMEDIATE PRESSER A	ナカオサエ A	1
2		B1602-220-000	INTERMEDIATE PRESSER ROD	ナカオサエ ロット	1
3		B1603-220-000	INTERMEDIATE PRESSER ROD ARM	ナカオサエ ロット ウデ	1
4		B1604-220-000	INTERMEDIATE PRESSER SHAFT	ナカオサエ ヨウドウジツク	1
5		B1605-220-000	INTERMEDIATE PRESSER BUSHING	ナカオサエ ヨウドウジツク メタル	2
6		B1606-220-000	POSITIONING LINK	ナカオサエ イチキリンク	1
7		B1608-220-000	GUIDE BRACKET	ナカオサエ タキ	1
8		B1609-220-000	CAM	ナカオサエ カム	1
9		B1610-220-000	L-SHAPED LINK	ナカオサエ Lカクタ リンク	1
10		B1611-220-000	SPRING	ナカオサエ ハネ	1
11		B1612-220-000	SUSPENSION LINK A	ナカオサエ リンクA	1
12		B1613-220-000	SUSPENSION LINK B	ナカオサエ リンクB	1
13		B1614-220-000	SPACER	ナカオサエ スパ-サ	1
14		B1615-220-000	PRESSER BAR	ナカオサエ ホウ	1
15		B1616-220-000	PRESSER BAR BUSHING, LOWER	ナカオサエ ホウ シタメタル	1
16		B1620-224-000	LIFTING LINK	ナカオサエ アケ リンク	1
17		B1621-224-000	CONNECTING LINK	ナカオサエ アケ レンケツ イタ	1
18		B1622-224-0A0	CONNECTING LINK ARM ASM.	ナカオサエアケ レンケツウチ ケツコウ	1
19	#02	SS-7110840-SP	SCREW 11/64-40 L=7.8	マルヒラネジ 11/64-40 L=7.8	2
20		B1627-220-000	LINK PIVOT PIN	ナカオサエ アケリンク シテンジツク	1
21		B1628-220-000	CYLINDER SUPPORT SCREW	ナカオサエ シリンタ ササエネジ	1
22		PA-1603003-A0	INTERMEDIATE PRESSER CYLINDER	エア-シリンタ-	1
23		B1625-224-000	CYLINDER KNUCKLE	ナカオサエ シリンタ- ナックル	1
24		SD-0640321-SP	HINGE SCREW D= 6.35 H= 3.2	タネネジ D=6.35 H=3.2	1
25		BT-0400251-EB	URETHANE HOSE, BLACK	ウレタンホ-ス クロ	1.7
26		PC-0105080-00	SPEED CONTROLLER	スピードコントローラ	2
27	#02	101-20004	SPRING SUSPENSION	キヤクオクリハ- ハネカケ	1
28		SD-0640321-TP	HINGE SCREW	タネネジ	1
29		B1509-227-000	PRESSER SPRING REGULATOR	オサエ チョセツネジ	1
30		B1510-227-000	PRESSER GUIDE BAR	オサエ アンナイホ-	1
31		110-71701	NUT	オサエ チョウセツネジ ナット	1
32		D1455-055-B00	CONNECTING STUD	ウワオクリ ロット レンケツツク	1
33		D1456-055-B00	HINGE SCREW	ウワオクリ ロットタネネジ	1
34		D1457-055-B00	WASHER	レンケツツク タネネジ サカネ	1
35		RO-0481901-00	RUBBER RING	Oリング	1
36		WP-0612066-SP	WASHER 6.1X11X2	ヒラチカネ 6.1X11X2	1
37		NS-6110530-SP	NUT 11/64-40	ロツカクナット 11/64-40	1
38		NS-6150430-SP	NUT 15/64-28	ロツカクナット 15/64-28	1
39		SS-6150710-SP	SCREW	ヒラネジ	1
40		SS-7091110-SP	SCREW 9/64-40 L=10.5	マルヒラネジ 9/64-40 L=10.5	1
41		SS-7111410-TP	SCREW 11/64-40 L=14	マルヒラネジ 11/64-40 L=14	1
42		SS-7661540-SP	SCREW 1/4-40 L=15.0	マルヒラネジ 1/4-40 L=15	1
43		SS-8660610-TP	SCREW 1/4-40 L=6	トメネジ 1/4-40 L=6	2
44		SD-0640321-SP	HINGE SCREW D= 6.35 H= 3.2	タネネジ D=6.35 H=3.2	2
45		SD-0640321-TP	HINGE SCREW	タネネジ	4
46		SD-0720321-TP	HINGE SCREW	タネネジ	1
47		CS-111101C-SH	THRUST COLLAR ASM. D=11.11 W=1	スラストウケ D=11.11 W=10 クミ	1
48	#01	B1611-224-000	SPRING	ナカオサエ ハネ	1
49	#01	B1615-224-000	PRESSER BAR	ナカオサエ ホウ	1
50	#01	B1629-224-000	PRESSER GUIDE BAR	ナカオサエ アンナイホウ	1
51		B1601-220-00G	INNER PRESSER G	ナカオサエ G	1
52		B1611-224-000	SPRING	ナカオサエ ハネ	1
53	#02	B1612-215-000	LIFTING SPRING PLATE	ナカオサエアケハネトリツケイタ	1
54		B1615-224-000	PRESSER BAR	ナカオサエ ホウ	1
55	#02	B1626-215-000	PRESSER LIFTING SPRING	ナカオサエアケハネ	1
56		B1629-224-000	PRESSER GUIDE BAR	ナカオサエ アンナイホウ	1
57	#02	B1641-215-000	PRESSER PLATE	ナカオサエオソサケイタ	1
58	#02	B1642-215-000	SPRING B	ナカオサエハネ B	1
59	#02	B1644-215-000	HINGE SCREW	ナカオサエリンクタネネジ	1
60	#02	B1645-215-000	PRESSER LINK	ナカオサエリンクコロ	1
61	#02	B3228-771-00B	BOBBIN WINDER SPACER	イトマキ スパ-サ	1
62	#02	SD-0550501-SP	HINGE SCREW D=5.5 H=5	タネネジ D=5.5 H=5	1
63	#02	SD-0720321-TP	HINGE SCREW	タネネジ	1

Note (注記) #01...FOR AMS-215CHS,CGS
#02...FOR AMS-215CGS

AMS-215CHS,CGS 用
AMS-215CGS 用

6. SHUTTLE DRIVER SHAFT COMPONENTS
 下軸関係

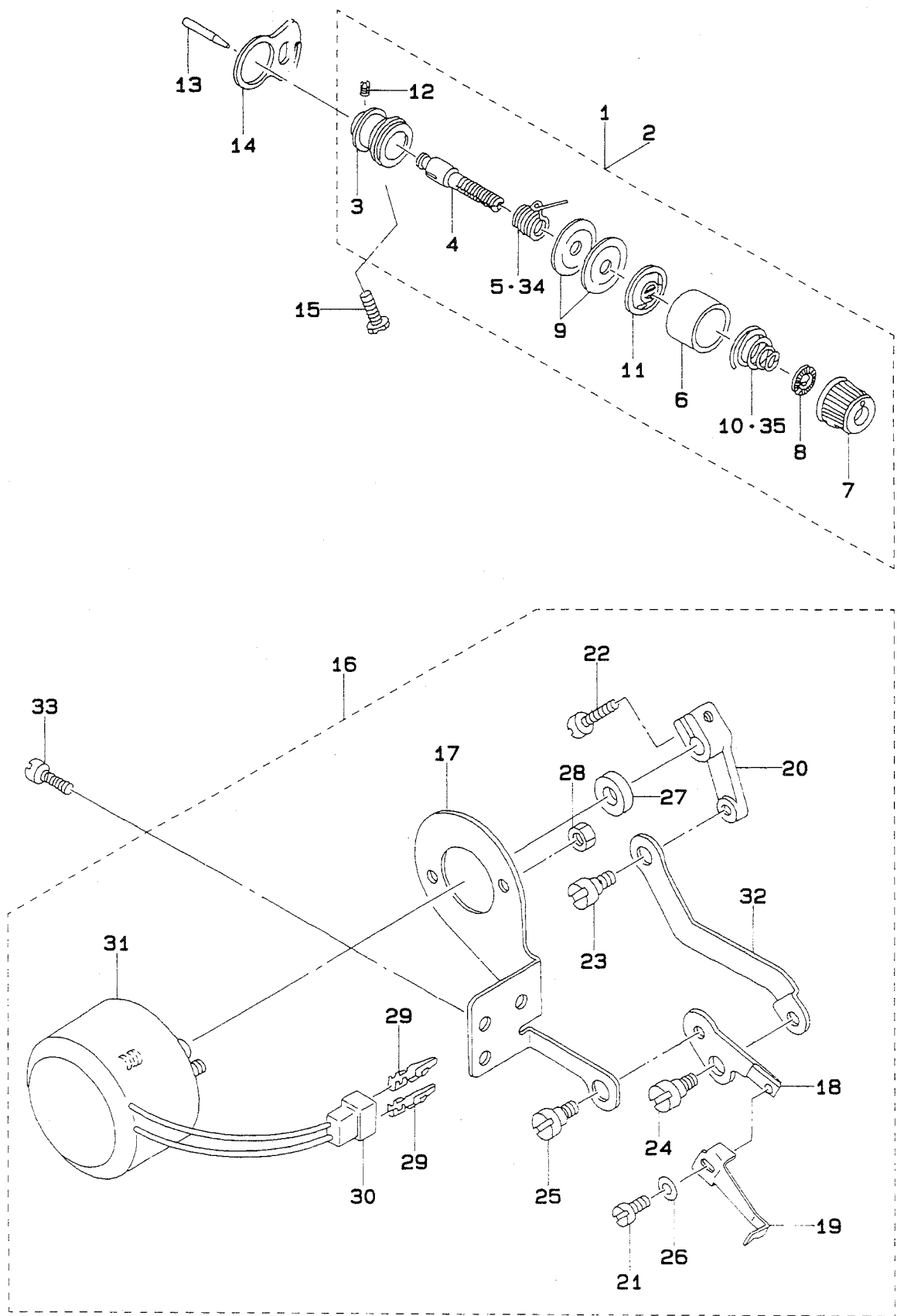


REF.NO	NOTE	PART NO.	DESCRIPTION	ヒンメイ	Qty
1		B1811-220-0AA	SHUTTLE DRIVER SHAFT ASM. A	シャツク ハクマ クミ	1
2		SS-1110640-TP	SCREW 11/64-40 L= 5.5	チラネツ 11/64-40 L=5.5	4
3	#02	B1817-210-0AB	SHUTTLE RACE RING B ASM.	ナカマ オチイバツク	1
4	#01	B1818-205-00B	SHUTTLE	H シヨウ ナカ オマ	1
5	#03	B1805-980-000	OSCILLATING ROCK SHAFT	オオブリコ	1
6		B1831-220-000	BUSHING, FRONT	シャツク マメタ	1
7		B1832-220-000	NEEDLE STOPPER	シャツク ニートル ストルハ	1
8		135-08403	LOWER SHAFT REAR METAL	シャツク ウシロメタル	1
9		B1805-205-000	BOBBIN	ホヒン	1
10		B1812-205-000	SHUTTLE DRIVER	ドライバ	1
11		B1817-205-0A0	SHUTTLE RACE RING ASM.	ナカマ オチイ ケツクウ	1
12		B1818-205-000	SHUTTLE	ナカマ	1
13		B1828-205-0A0	BOBBIN CASE ASM.	ホヒンケース クミ	1
14		B1802-210-000	CRANK ROD	クランクロッド	1
15		B1805-980-000	OSCILLATOR	オオブリコ	1
16		B1813-980-000	SHUTTLE NEEDLE OUTER RING	オオカマ ニートルハクイリン	1
17		B1814-215-000	SHUTTLE	オオカマ	1
18		B1815-980-000	SHUTTLE UPPER SPRING	オオカマ ウエハキ	1
19		B1804-280-0A0	THRUST COLLAR ASM.	オオブリコ スラストカラダ イ クミ	1
20		B1819-280-000	SHUTTLE RACE ADJUSTING SHAFT	オオカマ チョーセツク	1
21		B1819-280-000	SHUTTLE RACE ADJUSTING SHAFT	オオカマ チョーセツク	1
22		B1820-280-000	INNER HOOK PRESSER, RIGHT	ナカマ オチイ フツク ミキ	1
23		B1821-280-000	INNER HOOK PRESSER, LEFT	ナカマ オチイ フツク ヒタリ	1
24		B1823-280-000	INNER HOOK PRESSER SPRING	ナカマ オチイ ハキ	2
25		B1411-804-A00	BEARING (A)	ブリクトーレハ - A アリソク	2
26	#04	B1411-804-B00	NEEDLE DRIVING LEVER BEARING B	ブリクトーレハ - B アリソク	2
27	#04	B1411-804-C00	NEEDLE DRIVING LEVER BEARING C	ブリクトーレハ - C アリソク	2
28	#04	B1411-804-D00	BEARING (D)	ブリクトーレハ - D アリソク	2
29		B1411-804-A00	BEARING (A)	ブリクトーレハ - A アリソク	1
30	#04	B1411-804-B00	NEEDLE DRIVING LEVER BEARING B	ブリクトーレハ - B アリソク	1
31	#04	B1411-804-C00	NEEDLE DRIVING LEVER BEARING C	ブリクトーレハ - C アリソク	1
32	#04	B1411-804-D00	BEARING (D)	ブリクトーレハ - D アリソク	1
33		135-08205	OSCILLATING SHAFT	オオブリコ	1
34		138-16855	CYLINDER ARM CAP	カマカハ - (クミ)	1
35		135-08700	HOOK COVER PRESSER SPRING PIN	カマカハ - オチイハキ	1
36		135-08809	HOOK COVER PRESSER SPRING A	カマカハ - オチイハキ A	1
37		135-08908	HOOK COVER PRESSER SPRING B	カマカハ - オチイハキ B	1
38		SS-6060410-TP	SCREW 3/32-56 L= 3.5	ヒラネツ 3/32-56 L=3.5	2
39		SS-6121212-TP	SCREW 3/16-28 L=12.0	ロツクツアホムト 3/16-28 L=12	1
40		SS-6151220-SP	SCREW 15/64-28 L=11.5	ヒラネツ 15/64-28 L=11.5	1
41		SS-6151220-SP	SCREW 15/64-28 L=11.5	ヒラネツ 15/64-28 L=11.5	1
42		SS-7110510-SP	SCREW 11/64-40 L=5	マルヒラネツ 11/64-40 L= 5	1
43		SS-7110510-SP	SCREW 11/64-40 L=5	マルヒラネツ 11/64-40 L= 5	1
44		SS-7110710-SP	SCREW 11/64-40 L=7	マルヒラネツ 11/64-40 L=7	2
45		SS-7110840-SP	SCREW 11/64-40 L=7.8	マルヒラネツ 11/64-40 L=7.8	1
46		SS-7111110-TP	SCREW 11/64-40 L=10.5	マルヒラネツ 11/64-40 L=10.5	2
47		SS-8150822-TP	SCREW 15/64-28 L=8	トメネツ 15/64-28 L=8	1
48		SD-0801021-TP	HINGE SCREW D= 8 H=10.2	タツネツ D=8 H=10.2	1
49		WP-0531000-SD	WASHER M5	ヒラネツ カネ コキタ M5	1
50		WP-0952616-SD	WASHER 9.5X14.8X2.6	ヒラネツ カネ 9.5X14.8X2.6	1
51		NS-6660430-SP	NUT 1/4-40	ロツクツアホム 1/4-40	1
52		CS-079101F-SH	THRUST COLLAR ASM.	スラストカラ D=7.94 W=10	1
53		CS-080081F-SH	THRUST COLLAR ASM.	スラストカラ クミ	2
54		PS-0250162-KH	SPRING PIN 2.5X16	スプリングピン 2.5X16	2
55		B2425-215-0A0	NEEDLE PLATE ASM.	ハリイタ クミ	1
56	#01	B2425-215-0A8	NEEDLE PLATE H ASM.	Hシヨウ ハリイタクミ	1
57	#02	B2425-215-0A0	NEEDLE PLATE G ASM.	Gシヨウ ハリイタクミ	1
58		B2426-210-00A	NEEDLE HOLE GUIDE D=1.6	ハリイタクイ	(1)
59	#01	B2426-210-00B	NEEDLE HOLE GUIDE D=2.0	ハリイタクイ	(1)
60	#02	B2426-210-00H	NEEDLE HOLE GUIDE D=3.0	スミ3ハリイタクイ	(1)
61		B2421-205-0A0	MOVING KNIFE ASM.	トウメス ツク	(1)
62		B2418-280-000	MOVING KNIFE LINK	トウメス リソク	(1)
63		B2416-280-000	THREAD CUTTING LEVER RING	イキリ レハ - リソク	(1)
64		B2415-280-000	TRIMMING LEVER (SMALL)	イキリ レハ - (シヨウ)	(1)
65		B2414-280-000	MOVING KNIFE DRIVING LEVER	イキリ レハ - (タ)	(1)
66		B2417-280-000	THREAD CUTTER LEVER SHAFT	イキリ レハ - ツク	(1)
67		B2423-280-00A	MOVING KNIFE WASHER A	トウメス ツク A	(1)
68	#04	B2423-280-00B	MOVING KNIFE WASHER B	トウメス ツク B	(1)
69	#04	B2423-280-00C	MOVING KNIFE WASHER C	トウメス ツク C	(1)
70		SS-1060210-TP	SCREW 3/32-56 L=2.2	チラネツ 3/32-56 L=2.2	(2)
71		SS-6110430-TP	SCREW 11/64-40 L= 4.0	ヒラネツ 11/64-40 L=4	(1)
72		SS-7090410-SP	SCREW 9/64-40 L= 3.5	マルヒラネツ 9/64-40 L=3.5	(2)
73		SS-7110740-TP	SCREW 11/64-40 L=7	マルヒラネツ 11/64-40 L=7	(1)
74		SD-0600101-TP	HINGE SCREW	タツネツ	(1)
75		WP-0450846-SP	WASHER	ヒラネツ カネ	(1)
76		B2425-215-000	NEEDLE PLTE	ハリイタ	(1)
77		B2424-210-000	COUNTER KNIFE	コチメス	(1)
78		B2419-280-000	MOVING KNIFE CONNECTING LINK S	トウメス リソク	(1)
79		B2420-280-000	MOVING KNIFE CONNECTING LINK P	トウメス リソク	(1)
80		B1411-804-D00	BEARING (D)	ブリクトーレハ - D アリソク	1
81	#03	135-12405	SPRING	ナカマ オチイヨウハキ	2
82	#02	B1805-210-A00	BOBBIN	ホヒン	1
83	#02	B1812-210-000	SCREW DRIVER	ドライバ	1
84	#02	B1815-210-000	INNER HOOK UPPER SPRING	オオカマ ウエハキ	1
85	#02	B1818-210-000	SHUTTLE	ナカマ	1
86	#02	B1828-210-0A0	BOBBIN CASE ASM.	ホヒンケース クミ	1
87	#04	B1811-220-0AB	SHUTTLE DRIVER SHAFT ASM.	シャツク ハクマ クミ	1
88	#04	B1811-220-0AC	SHUTTLE DRIVER SHAFT ASM.	シャツク ハクマ クミ	1
89	#04	B1811-220-0AD	SHUTTLE DRIVER SHAFT ASM.	シャツク ハクマ クミ	1
90	#04	B1811-220-0AE	SHUTTLE DRIVER SHAFT ASM.	シャツク ハクマ クミ	1
91	#04	B2423-280-00D	MOVING KNIFE WASHER D	トウメス ツク D	(1)
92	#02	B2416-210-000	THREAD CUTTER LEVER	イキリレハ - (シヨウ)	(1)
93	#02	B2417-210-000	MOVING KNIFE HINGE SCREW	トウメス ツク	(1)
94	#02	B2421-210-AA0	MOVING KNIFE COMPL.	トウメス ケツクウ	(1)
95	#02	B2424-210-A00	FIX KNIFE	コチメス	(1)

Note (注記) #01...FOR AMS-215CHS
#02...FOR AMS-215CGS
#03...FOR AMS-215CHS.CGS
#04...SELECTIVE PART

AMS-215CHS 用
AMS-215CGS 用
AMS-215CHS.CGS 用
選択部品

7. WIPER MECHANISM COMPONENTS
ワイパ関係

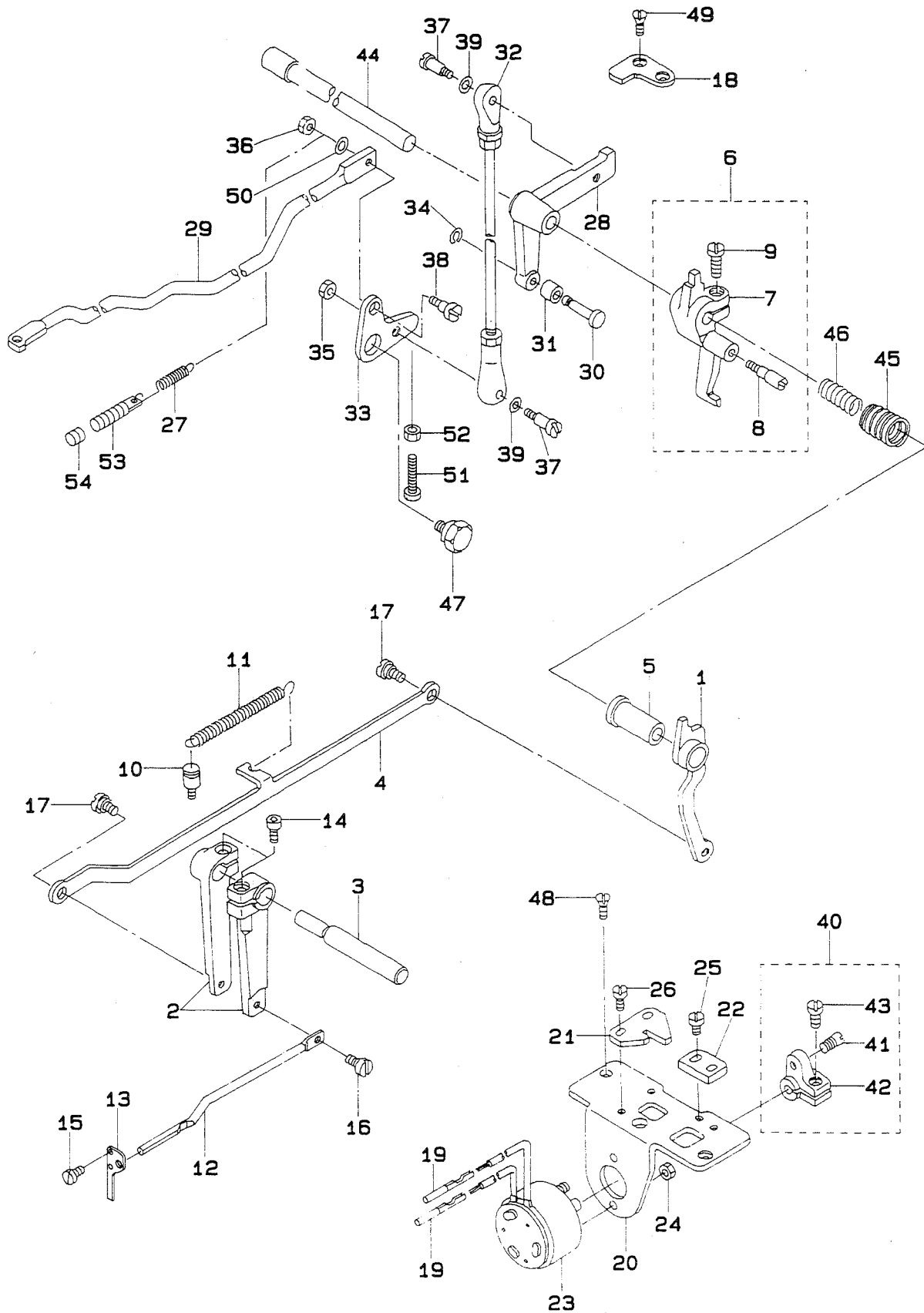


REF.NO	NOTE	PART NO.	DESCRIPTION	ヒ ン メ イ	Qty
1	#01	B2302-205-0A0	TENSION CONTROLLER NO.2 ASM.	フトイトヨウ タ ^イ 2イトチヨウシ ケツコ ^ウ	1
2		138-17457	THREAD TENSION NO.2 CONNEX.	タ ^イ 2 イトチヨウシ ケツコ ^ウ	1
3		B2313-280-000	THREAD TENSION ROD, LARGE	イトチヨ-シ ホ ^ウ タ ^イ	(1)
4		B2302-280-000	SECOND THREAD TENSION ROD	タ ^イ 2 イトチヨ-シホ ^ウ	(1)
5		B3112-761-000	THREAD TAKE-UP SPRING	イトトリハ ^ネ	(1)
6		B3107-804-000	THREAD TENSION DISK PRESSER	イトチヨ-シサ ^ラ オサ ^エ	(1)
7		138-17408	THREAD TENSION NUT	イトチヨウシ ナツト	(1)
8		B3120-125-000	ROTATING STOPPER	イトチヨ-シサ ^ラ カイテント ^メ	(1)
9		B3126-012-000	THREAD TENSION DISK	イトチヨ-シサ ^ラ	(2)
10		B3114-232-000	THREAD TENSION SPRING	イトチヨ-シ ハ ^ネ	(1)
11		B3132-552-000	THREAD TENSION DISK PRESSER	イトチヨ-シ サ ^ラ オサ ^エ	(1)
12		SS-8090610-SP	SCREW 9/64-40 L=5.9	トメネジ ^ム 9/64-40 L=5.9	(1)
13		B2303-280-000	TENSION RELEASE PIN	イトコルメ ヒ ^ン	1
14		B2702-210-000	GUIDE PLATE	イトキリケンチイタ カ ^イ ト ^ク	1
15		SS-6151812-TP	SCREW 15/64-28 L=18	ロツカクアサホ ^ル ト 15/64-28	1
16		B2101-220-0A0	WIPER ASM.	ワイハ ^ク - クミ	1
17		B2104-220-000	SCREW 11/64-40 L=7.8	マルヒラネジ ^ム 11/64-40 L=7.8	(1)
18		B2106-220-000	WIPER INSTALLING PLATE	ワイハ ^ク - タ ^イ	(1)
19		B2107-210-000	WIPER	ワイハ ^ク	(1)
20		B2102-205-000	WIPER ARM.	ワイハ ^ク ウデ ^ク	(1)
21		SS-6090630-TP	SCREW 9/64-40 L=6	ヒラネジ ^ム 9/64-40 L=6	(1)
22		SS-6621220-SP	SCREW 3/16-32 L=12	ヒラネジ ^ム 3/16-32 L=12	(1)
23		SD-0600352-SP	HINGE SCREW	タ ^ン ネジ ^ム	(1)
24		SD-0640321-SP	HINGE SCREW D= 6.35 H= 3.2	タ ^ン ネジ ^ム D=6.35 H=3.2	(1)
25		SD-0640321-SP	HINGE SCREW D= 6.35 H= 3.2	タ ^ン ネジ ^ム D=6.35 H=3.2	(1)
26		WP-0371016-SD	WASHER 3.7X8X1	ヒラサ ^ク カ ^ネ 3.7X8X1	(1)
27		WP-0561616-SC	WASHER 5.6X16X1.6	ヒラサ ^ク カ ^ネ 5.6X16X1.6	(1)
28		NM-6040003-SC	NUT M4	ロツカクナツト M4X0.7 3 ^シ ユ	(2)
29		HP-0002002-00	PIN-SHAPE TERMINAL, MALE	ナイロソコネクタヒ ^ン	(2)
30		HK-0188000-20	2-POLE PLUG	ナイロソ プ ^ラ ク ^ク	(1)
31		B2101-220-000	WIPER SOLENOID	ワイハ ^ク - マク ^ネ ソ ^レ ノ ^イ ド	(1)
32		B2103-220-000	WIPER CONNECTING PLATE	ワイハ ^ク - レンケツイタ	(1)
33		SS-7110840-SP	SCREW 11/64-40 L=7.8	マルヒラネジ ^ム 11/64-40 L=7.8	1
34	#01	D3112-L4B-B00	TAKE-UP SPRING (HEAVY)	イトトリハ ^ネ (キヤントソ)	(1)
35	#01	B3129-053-000	TENSION SPRING	イトチヨ-シハ ^ネ	(1)

Note (注記) #01...FOR AMS-215CHS,CGS

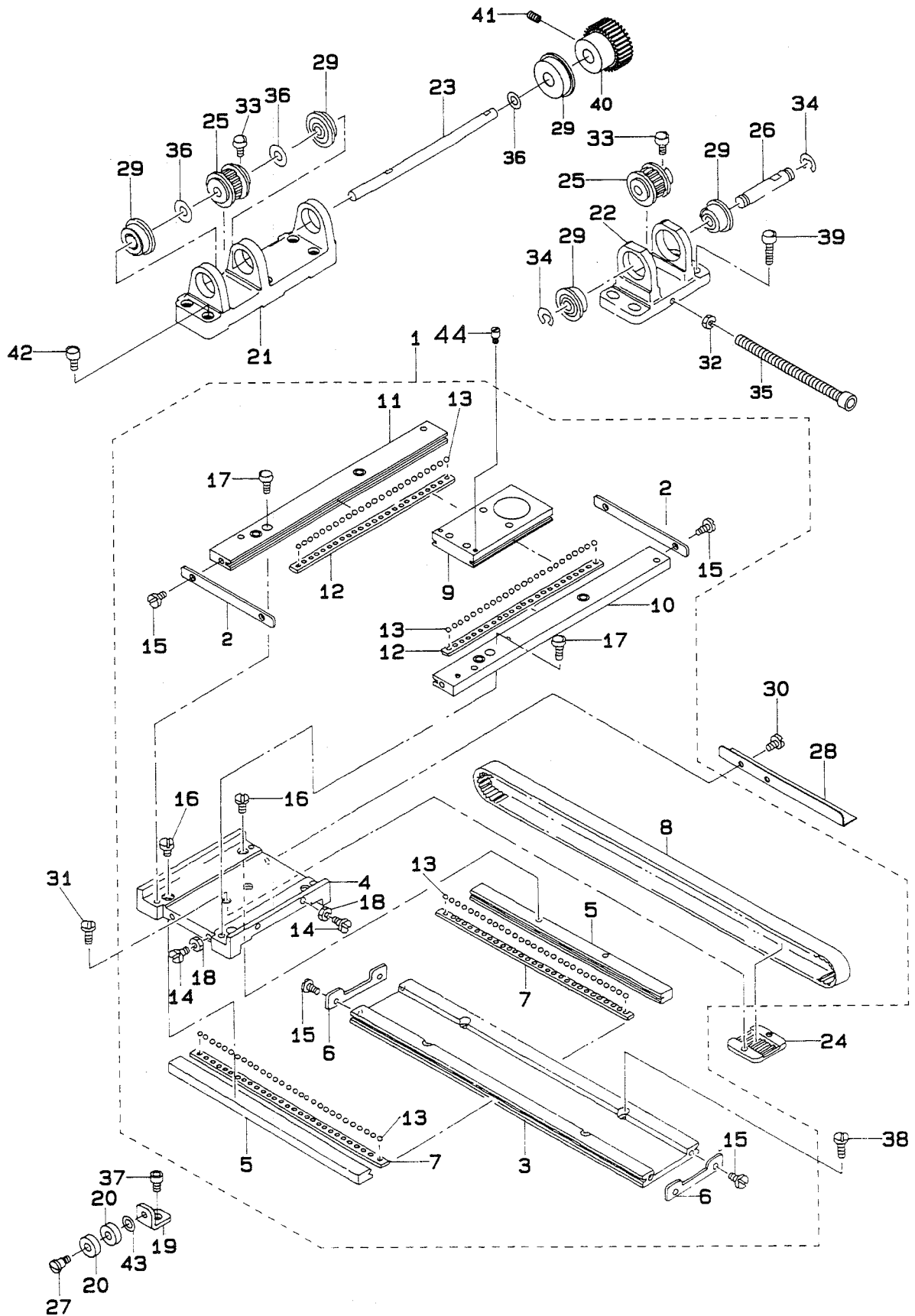
AMS-215CHS,CGS 用

8. TENSION RELEASE & TEREAD TRIMMER MECHANISM COMPONENTS
 糸ゆるめ・糸切り関係



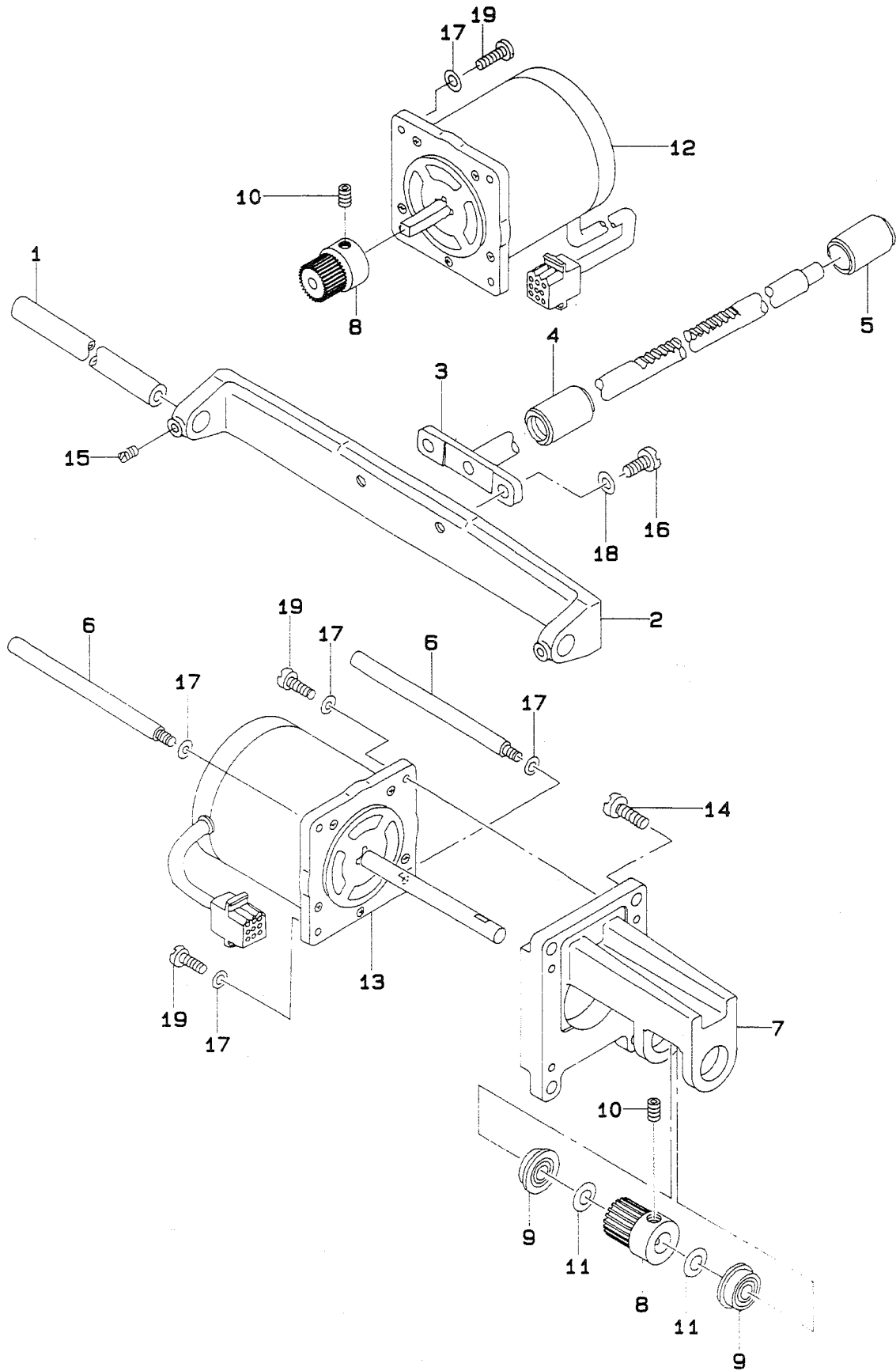
REF.NO	NOTE	PART NO.	DESCRIPTION	ヒンメイ	Qty
1		B2304-220-0A0	TENSION RELEASE ARM ASM.	イトエルメ ウチ ケツコウ	1
2		B2306-220-000	TENSION ARM	イトチヨウシ ウチ	2
3		B2307-220-000	TENSION ARM SHAFT	イトチヨウシ ウチシク	1
4		B2308-220-000	CONNECTING PLATE	イトエルメ レンケツパン	1
5		B2305-210-000	BUSHING	イトエルメメタル	1
6		B2301-210-0A0	TENSION RELEASE ARM ASM.	イトエルメジクウチ クミ	1
7		B2301-210-000	TENSION RELEASE ARM	イトエルメジクウチ	(1)
8		B2302-210-000	TENSION RELEASE SHAFT	イトエルメジク	(1)
9		SS-6121220-TP	SCREW 3/16-28 L=11.5	ヒラネジ 3/16-28 L=11.5	(1)
10		B2714-761-000	SPRING RACK	ハネカケ	1
11		B2727-761-000	TENSION SPRING	フツク ヒツハリハネ	1
12		135-13205	TENSION RELEASE BAR	イトチヨウシ レンケツホ-	1
13		135-13304	THREAD TENSION ARM	イトチヨウシホ- ウチ	1
14		SS-6151712-TP	SCREW 15/64-28 L=16.5	ロツカクナツト 15/64-28	2
15		SS-7090620-TP	SCREW 9/64-40 L=6.1	マルヒラネジ 9/64-40 L=6.1	2
16		SD-0530221-SP	HINGE SCREW D= 5.3 H= 2.2	タソネジ D=5.3 H=2.2	1
17		SD-0640321-SP	HINGE SCREW D= 6.35 H= 3.2	タソネジ D=6.35 H=3.2	2
18		B2412-220-000	STOPPER	ジユウトウシ スツハ	1
19		D6043-555-B00	PIN TERMINAL, MALE	ピソ タ-ミナル オス	2
20		B2402-220-000	SOLENOID INSTALLING BASE	イトキリ トツケタイ	1
21		B2310-220-000	TENSION RELEASE ARM PLATE	イトエルメジク ウチ コタイハソ	1
22		B2311-220-000	Y MOTOR BASE STOPPER	イトエルメ ウチ スツハ	1
23		B2403-210-000	SOLENOID	イトキリ マクソツト	1
24		NM-6040003-SC	NUT M4	ロツカクナツト M4X0.7 3シュ	2
25		SS-7110840-SP	SCREW 11/64-40 L=7.8	マルヒラネジ 11/64-40 L=7.8	2
26		SS-7110840-SP	SCREW 11/64-40 L=7.8	マルヒラネジ 11/64-40 L=7.8	2
27		B2431-215-000	THREAD TRIMMER LINK SPRING	イトキリ リンクハネ	1
28		B2404-220-000	CAM INSTALLING LINK	カム ジユウトウシ	1
29		B2413-220-000	KNIFE DRIVING BAR	イトキリ レンケツホウ	1
30		B2405-210-000	SHAFT	イトキリ コロジク	1
31		B2406-210-000	CAM ROLLER	カムローラ	1
32		B2407-210-000	CONNECTING ROD	イトキリ レンケツソツト	1
33		B2411-210-000	THREAD TRIMMER LINK	イトキリ リンク	1
34		D2430-555-B00	SNAP RING	カムローラ ジク クリソク	1
35		NS-6110420-SP	NUT 11/64-40	ロツカクナツト 11/64-40	1
36		NS-6120630-SP	NUT 3/16-28	ロツカクナツト 3/16-28	1
37		SD-0500803-TP	HINGE SCREW D=5 H=8	タソネジ D=5 H=8	2
38		SD-0650305-TP	HINGE SCREW D= 6.5 H= 3	タソネジ D=6.5 H=3	1
39		WP-0501016-SD	WASHER 5X10.5X1	ヒラサカネ 5X10.5X1	2
40		B2410-220-0A0	SOLENOID ARM ASM.	イトキリ マクソツトウチピソ クミ	1
41		B2410-220-000	PIN	イトキリ マクソツト ウチピソ	(1)
42		B2409-210-000	SOLENOID ARM	イトキリ マクソツトウチ	(1)
43		SS-6121210-SP	SCREW 3/16-28 L=12	ヒラネジ 3/16-28 L=9	(1)
44		B2408-210-000	CAM SHAFT	イトキリ カムジク	1
45		B2414-210-000	SPRING, LARGE	イトキリ モトシハネ (タソイ)	1
46		B2415-210-000	SPRING, SMALL	イトキリ モトシハネ (ソウウ)	1
47		SD-1100301-TP	HINGE SCREW H=11 W=3	タソネジ H=11 W=3	1
48		SS-2110920-TP	SCREW 11/64-40 L=8.5	マルサラネジ 11/64-40 L=8.5	2
49		SS-2110920-TP	SCREW 11/64-40 L=8.5	マルサラネジ 11/64-40 L=8.5	2
50		B2409-205-000	CAM ROLLER WASHER	カム ローラ サカネ	1
51		SS-6153040-SP	SCREW 15/64-28 L=30	ヒラネジ 15/64-28 L=30	1
52		NS-6150430-SP	NUT 15/64-28	ロツカクナツト 15/64-28	1
53		B1649-161-000	TENSION SPRING ADJUSTING SCREW	ヒツハリハネ チョ-セツネジ	1
54		SS-8110422-TP	SCREW 11/64-40 L=4	トメネジ 11/64-40 L=4	1

9. X-Y COMPONENTS (1)
 X-Y関係 (1)



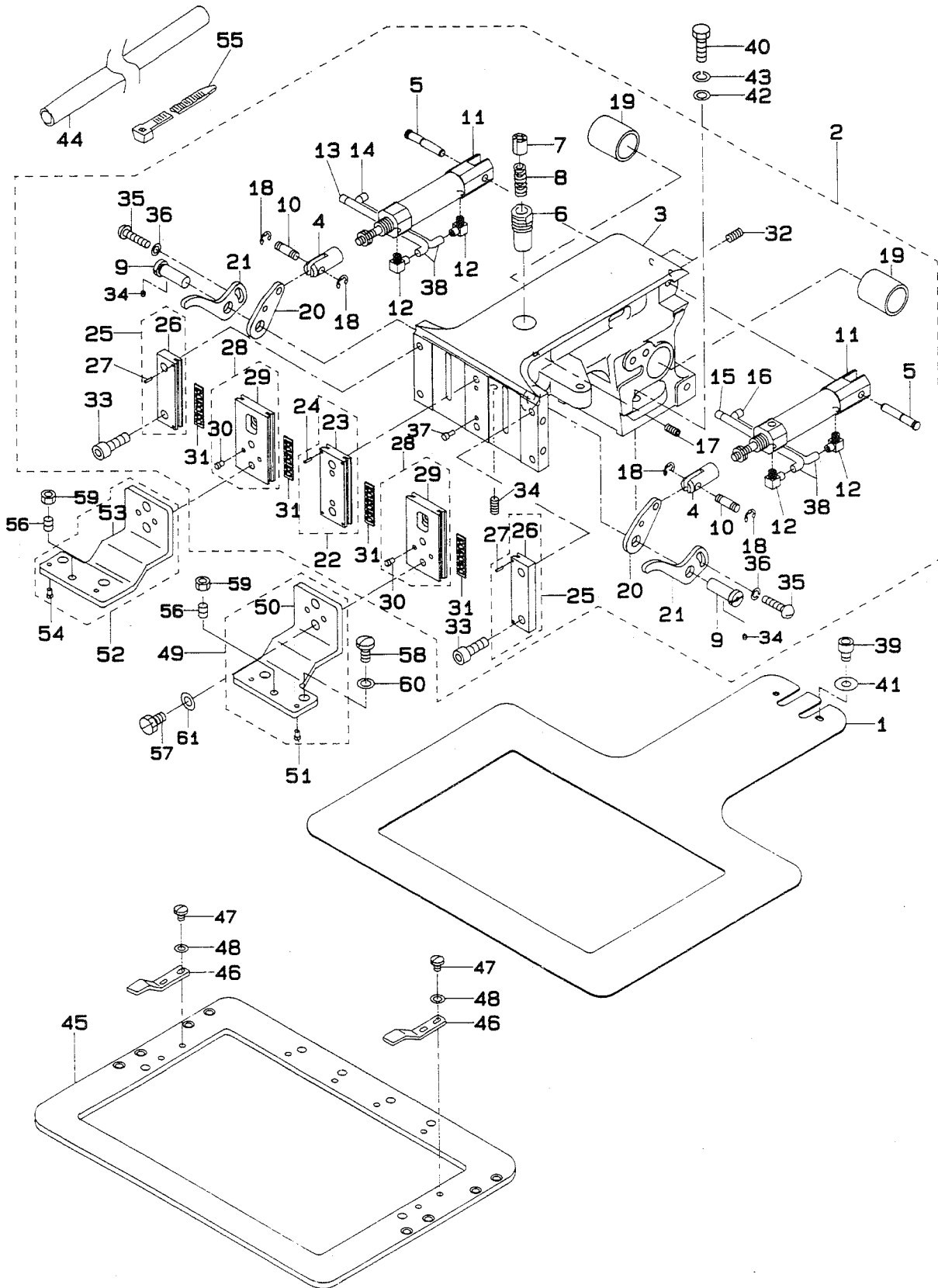
REF.NO	NOTE	PART NO.	DESCRIPTION	ヒンメイ	Qty
1		B2501-215-0A0	X-Y TABLE ASM.	X-Yテーブルケツゴウ	1
2		B2522-215-000	Y STOPPER	Yストッパ	(2)
3		B2501-215-000	X FIXED RACE	Xコチイレース	(1)
4		B2502-220-000	RACE TABLE	レースタイ	(1)
5		B2503-220-000	X REMOVAL LACE	Xイトウレース	(2)
6		B2507-220-000	X STOPPER	Xストッパ	(2)
7		B2508-215-000	X RETAINER	Xリテーナ	(2)
8		B2512-215-000	X TIMING BELT	Xタイミンクベルト	(1)
9		B2519-215-000	Y REMOVAL RACE	Yイトウレース	(1)
10		B2520-215-000	Y FIXED RACE,RIGHT	Yコチイレース(ミキ)	(1)
11		B2520-215-A00	Y FIXED RACE,LEFT	Yコチイレース(ヒタリ)	(1)
12		B2521-215-000	Y RETAINER	Yリテーナ	(2)
13		B2527-210-000	BALL	ボールヨウホ	(100)
14		SS-7111110-TP	SCREW 11/64-40 L=10.5	マルヒラネジ 11/64-40 L=10.5	(4)
15		SS-9111010-SP	SCREW 11/64-40 L=9.5	ロツカクボルト 11/64-40 L=9.5	(8)
16		SS-7110910-TP	SCREW 11/64-40 L= 8.5	マルヒラネジ 11/64-40 L=8.5	(4)
17		SM-6041402-TP	SCREW M4 L=14	ロツカクアナボルト M4	(4)
18		NS-6110310-SP	NUT 11/64-40	ロツカクナツト 11/64-40	(4)
19		B2539-215-000	IDLER PLATE	アイトラ トリツケイタ	1
20		SB-1060004-00	CLUTCH BEARING	クラツチハアリシク	2
21		B2504-215-000	X DRIVING SHAFT BRACKET	Xクトウシクフラケット	1
22		B2505-220-000-A	X SHAFT BRACKET B	Xシクフラケット(B)	1
23		B2506-215-000	X DRIVING SHAFT	Xクトウシク	1
24		B2509-229-000	BELT RECEIVER	ベルト オサエ	1
25		B2513-220-A00	SPROCKET WHEEL A	スプロケットA	2
26		B2515-220-000	X BRACKET SHAFT	Xフウカツ シク	1
27		SD-0601171-SP	HINGE SCREW D= 6 H=11.7	タシネジ D=6 H=11.7	1
28		B4007-215-000	SLIT PLATE	Xホウコウ スリットイタ	1
29		SB-1080005-00	RADIAL BEARING	ラジアルシクウケ	5
30		SM-6040552-TP	SCREW M4 L=4.5	ロツカクアナボルト M4 L=4.5	2
31		SS-6110610-TP	SCREW 11/64-40 L=6	ヒラネジ 11/64-40 L=6	2
32		NM-6050001-SP	NUT M5	ロツカクナツト M5X0.8 1シユ	1
33		B2540-205-B00	SCREW	クトウシク トメネジB	4
34		RE-0600000-K0	E-SHAPED SNAP RING (6MM)	Eガタメワ 6	2
35		SM-6057052-TN	HEXAGONAL-HOLE BOLT	ロツカクアナボルト	1
36		B2557-280-00E	WASHER	ヨコオクリウチサカネ	3
37		SM-6050802-TP	SCREW M5X0.8 L=8	ロツカクアナボルト M5X0.7 L=8	1
38		SS-6120940-SP	SCREW 3/16-28 L=9	ヒラネジ 3/16-28 L=9	4
39		SM-6051602-TP	SCREW M5X0.8 L=16	ロツカクアナボルト M5X0.8 L=16	4
40		B2526-220-000	Y DRIVE GEAR	Yクトウ ハケルマ	1
41		B2540-205-B00	SCREW	クトウシク トメネジB	2
42		SM-6052002-TP	SCREW M5 L=20	ロツカクアナボルト M5X0.8 L=20	6
43		WP-0641600-SC	WASHEW 6.4X12.5X1.6	ヒラサカネ	1
44		B1519-026-00G	HINGE STUD	ヒンシシク	2

10. X-Y COMPONENTS (2)
 X-Y関係 (2)



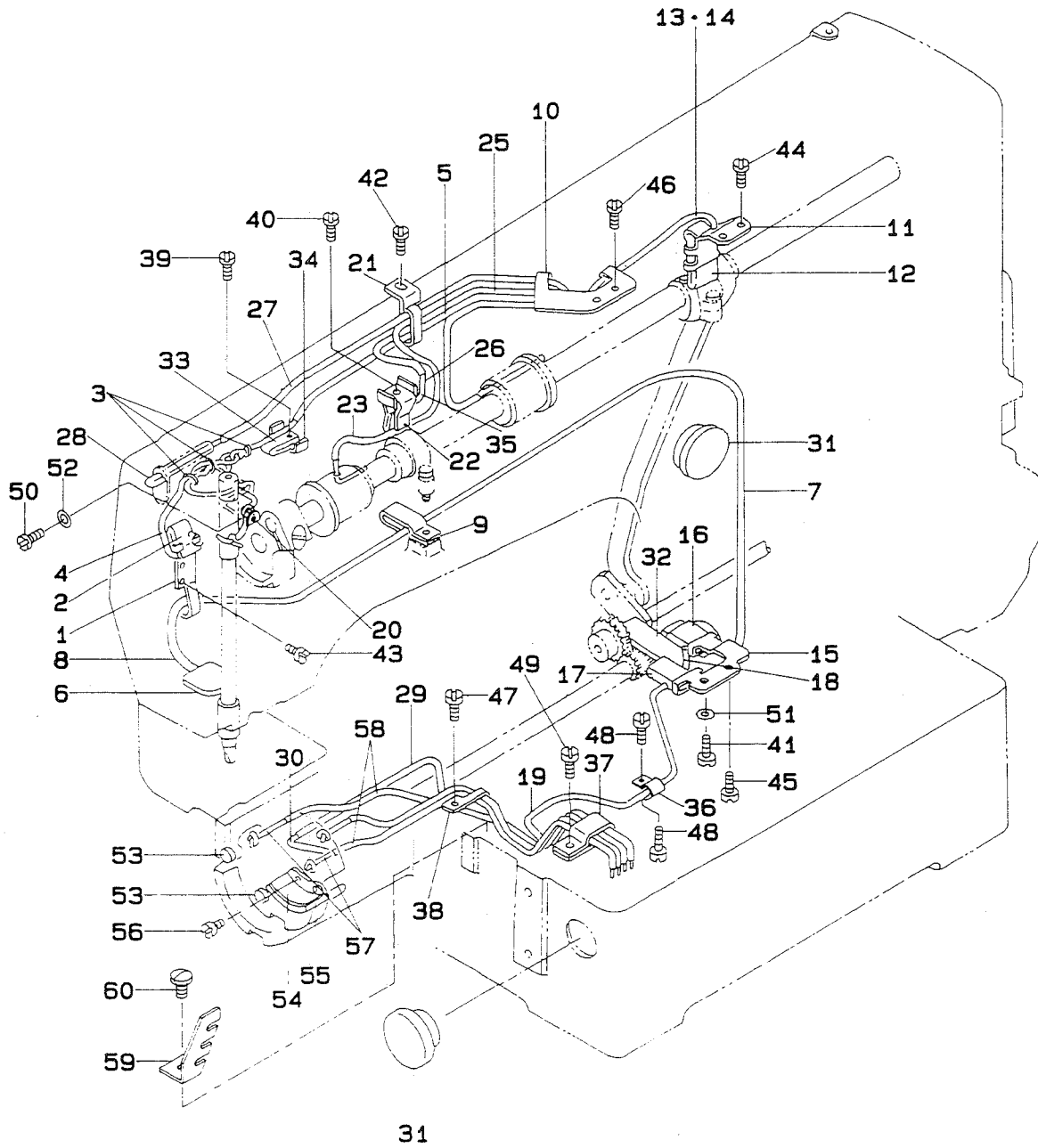
REF.NO	NOTE	PART NO.	DESCRIPTION	ヒンメイ	Qty
1		B2510-215-000	X GUIDE SHAFT	Xガイドシャフト	1
2		B2511-215-000	X GUIDE SHAFT BRACKET	Xガイドシャフトササヒ	1
3		B2524-215-0A0	Y REMOVAL SHAFT ASM.	Yイトウシャフトケツコウ	1
4		B2532-220-000	BUSHING, FRONT	Yイトウシャフト マイメタル	1
5		B2533-220-000	BUSHING, REAR	Yイトウシャフト アトメタル	1
6		B1161-220-B00	MOTOR STUD BOLT B	モータースタッドホルトB	2
7		B2517-215-000	Y MORTOR BASE	Yモータベース	1
8		B2526-215-000	DRIVING GEAR	クトウ ハケルマ	2
9		SB-1095301-00	BEARING D=9.52X22.22	ボールベアリング D=9.52X22.22	2
10		SM-8060602-TP	SCREW M6X6	トメネジ M6 L=6	4
11		WP-0951016-SP	WASHER 9.53X15X1	ヒラサカネ 9.53X15X1	2
12		B2529-215-000	X STTEPING MORTOR	Xオクリ ステッピングモータ	1
13		B2529-215-A00	Y STTEPING MORTOR	Yオクリ ステッピングモータ	1
14		SS-7151210-SP	SCREW 15/64-28 L=12	マルヒラネジ 15/64-28 L=12	4
15		SS-8150822-TP	SCREW 15/64-28 L=8	トメネジ 15/64-28 L=8	2
16		SS-9151440-CP	SCREW 15/64-28 L=14	ロツカケホルト 15/64-28 L=14	2
17		WP-0501016-SD	WASHER 5X10.5X1	ヒラサカネ 5X10.5X1	8
18		WP-0621016-SD	WASHER 6.2X13X1	ヒラサカネ 6.2X13X1	2
19		SS-7121610-SP	SCREW 3/16-28 L=15.5	マルヒラネジ 3/16-28 L=15.5	6

11. CLOTH FEED MECHANISM COMPONENTS
 布送り台関係



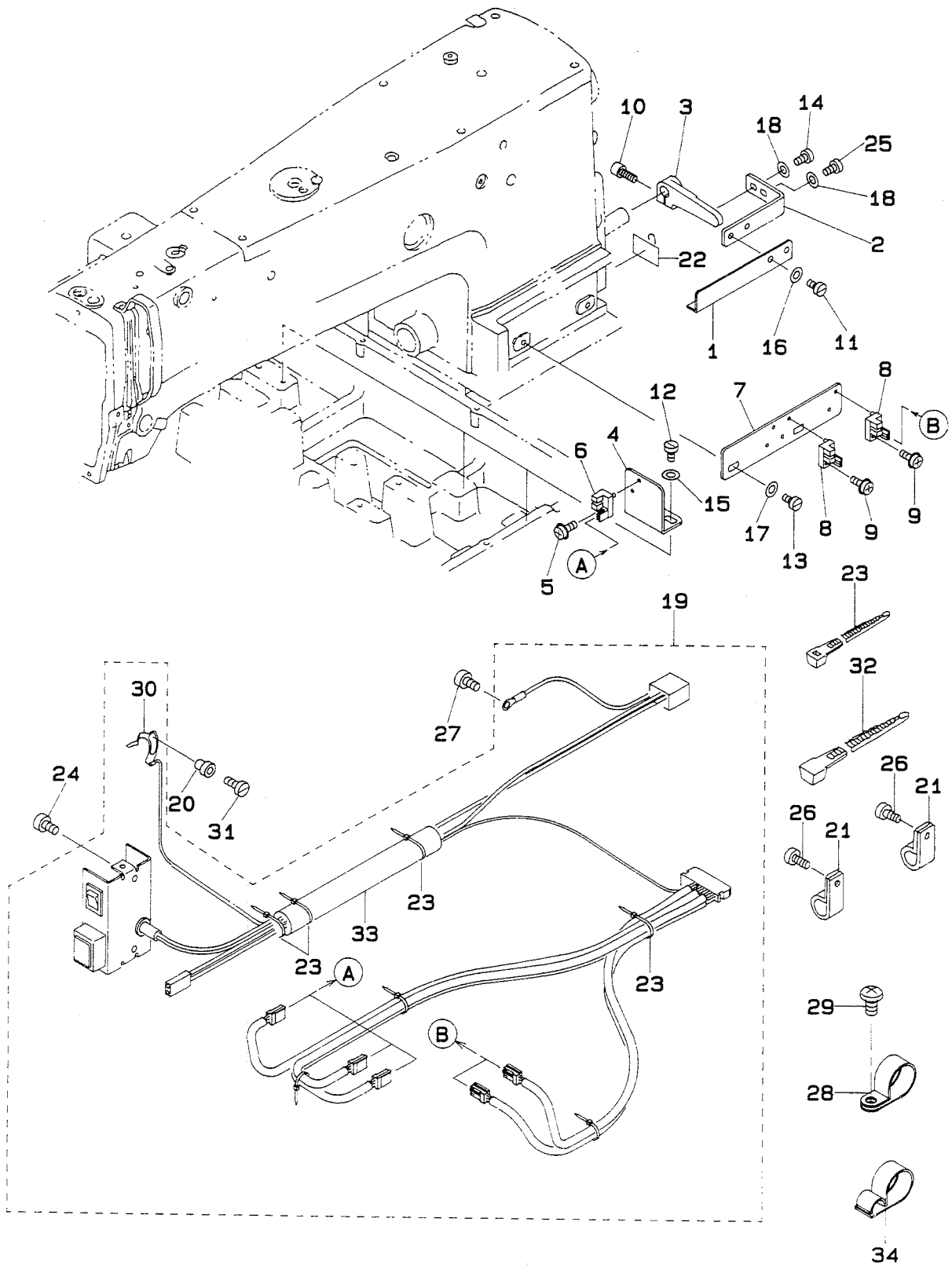
REF.NO	NOTE	PART NO.	DESCRIPTION	ヒンメイ	Qty
1		B2556-215-000	FEED PLATE	シタイ	1
2		B2550-215-0A0	CLOTH FEED BASE ASM.	ヌノオクリタイ (クミ)	1
3		B2550-215-000	CLOTH FEED BASE	ヌノオクリタイ	(1)
4		B1625-220-000	CYLINDER KNUCKLE	ナカオサエ シリンダ ナツクル	(2)
5		D2428-555-B00-A	CAM ROLLER SHAFT	カムロラ シツク	(2)
6		B2573-220-000	SLIDER RECEIVER	ヌノオサエ スライダウケ	(1)
7		B2574-220-000	SLIDER	ヌノオサエ スライダ	(1)
8		B2576-220-000	SLIDER SPRING	ヌノオサエ スライダ ハネ	(1)
9		B2509-372-000-A	FEED STUD	オクリシツク	(2)
10		B1626-220-000	CYLINDER PIN	シリンダ セツツクヒン	(2)
11		PA-1602509-A0	AIR CYLINDER	エアシリンダ	(2)
12		PJ-0460525-03	HOSE ELBOW	ホース エルボ	(4)
13		B4711-220-00C	AIR TUBE LABEL J03 LEFT	エアチューブラベルJ03	(1)
14		B4711-220-00D	AIR TUBE LABEL J04 LEFT	エアチューブラベルJ04	(1)
15		B4711-220-00G	AIR TUBE LABEL J03 RIGHT	J03R	(1)
16		B4711-220-00H	AIR TUBE LABEL J04 RIGHT	エアチューブ ラベル	(1)
17		SS-8120410-SP	SCREW	トメネジ	(1)
18		RE-0300000-K0	E-SHAPED SNAP RING (3MM)	Eカタトメワ 3	(4)
19		SB-7120001-00	SLIDE BEARING	スライドシツクウケ	(2)
20		B2570-215-000	LIFTING LEVER A	ヌノオサエ レハバー A	(2)
21		B2571-215-000	LIFTING LEVER B	ヌノオサエ レハバー B	(2)
22		B2613-215-0A0	WORK CLAMP FOOT PLATE A ASM.	ヌノオサエスヘリイタA (クミ)	(1)
23		B2613-215-000	WORK CLAMP FOOT PLATE A	ヌノオサエ スヘリイタ A	(1)
24		PS-0150065-KP	SPRING PIN 1.5X6	スプリングピン 1.5X6	(4)
25		B2567-215-0A0	WORK CLAMP FOOT PLATE B ASM.	ヌノオサエスヘリイタB (クミ)	(2)
26		B2567-215-000	WORK CLAMP FOOT PLATE B	ヌノオサエ スヘリイタ B	(1)
27		PS-0150065-KP	SPRING PIN 1.5X6	スプリングピン 1.5X6	(2)
28		B2611-215-0A0	WORK CLAMP FOOT PLATE ASM.	ヌノオサエアシスヘリイタ クミ	(2)
29		B2611-215-000	WORK CLAMP FOOT SLIDE PLATE	ヌノオサエ アシ スヘリイタ	(1)
30		B1816-280-000	GUIDE PIN	ナカカマ オサエ カイトヒン	(2)
31		B2513-215-000	BEARING	スヘリイタ ヘアリンク	(4)
32		SS-8120740-SP	SCREW 3/16-28 L=7	トメネジ 3/16-28 L=7	(2)
33		SM-6051402-TP	SCREW M5X0.8 L=14	ロツカクアサホルト	(6)
34		SM-8050602-TP	SCREW M5 L=6	トメネジ M5X0.8 L=6	(2)
35		SS-7110710-SP	SCREW 11/64-40 L=7	マルヒラネジ 11/64-40 L=7	(2)
36		WP-0501016-SD	WASHER 5X10.5X1	ヒラサカネ 5X10.5X1	(2)
37		B1816-280-000	GUIDE PIN	ナカカマ オサエ カイトヒン	(2)
38		BT-0400251-EB	URETHANE HOSE, BLACK	ウレタンホース クロ	(3)
39		SM-6060802-TP	SCREW M6 L=8	ロツカクアサホルト M6 L=8	2
40		SS-9151630-CP	SCREW 15/64-28 L=15.5	ロツカクホルト 15/64-28	2
41		WP-0611626-SP	WASHER 15X6X1.6	ヒラサカネ	2
42		WP-0651056-SD	WASHER 6.5X11X1	ヒラサカネ 6.5X11X1	2
43		WS-0631510-KP	SPRING WASHER	ハネサカネ	2
44		HX-0036400-0E	PARTS	ソクセンハーツ	0.2
45		B2553-215-000	FEEDING FRAME	ヌノオサエ ソトワク	1
46		B2558-220-000	PLASTIC BLANK PLATE	プラスチック プランクオサエ	2
47		SS-7110510-SP	SCREW 11/64-40 L=5	マルヒラネジ 11/64-40 L=5	4
48		WP-0450801-SD	WASHER 4.5X10.0X0.8	ヒラサカネ 4.5X10X0.8	4
49		B2604-215-0A0	RECEIVER PLATE,RIGHT ASM.	ヌノオサエアシミキ クミ	1
50		B2604-215-000	RECEIVER PLATE,RIGHT	ヌノオサエ アシ ミキ	(1)
51		B1816-280-000	GUIDE PIN	ナカカマ オサエ カイトヒン	(2)
52		B2605-215-0A0	RECEIVER PLATE,LEFT ASM.	ヌノオサエアシヒタリ クミ	1
53		B2605-215-000	RECEIVER PLATE,LEFT	ヌノオサエ アシ ヒタリ	(1)
54		B1816-280-000	GUIDE PIN	ナカカマ オサエ カイトヒン	(2)
55		HX-0023300-00	CLIP	ソクセン ハント	3
56		SS-8150822-TP	SCREW 15/64-28 L=8	トメネジ 15/64-28 L=8	2
57		SS-9151120-CP	SCREW 15/64-28 L=11	ロツカクホルト 15/64-28 L=11	4
58		SS-7150910-TP	SCREW	マルヒラネジ 15/64-28 L=9	4
59		NS-6150330-SD	NUT 15/64-28	ロツカクナツト 15/64-28	2
60		WP-0651056-SD	WASHER 6.5X11X1	ヒラサカネ 6.5X11X1	4
61		WP-0651056-SD	WASHER 6.5X11X1	ヒラサカネ 6.5X11X1	4

12. LUBRICATION COMPONENTS
給油関係



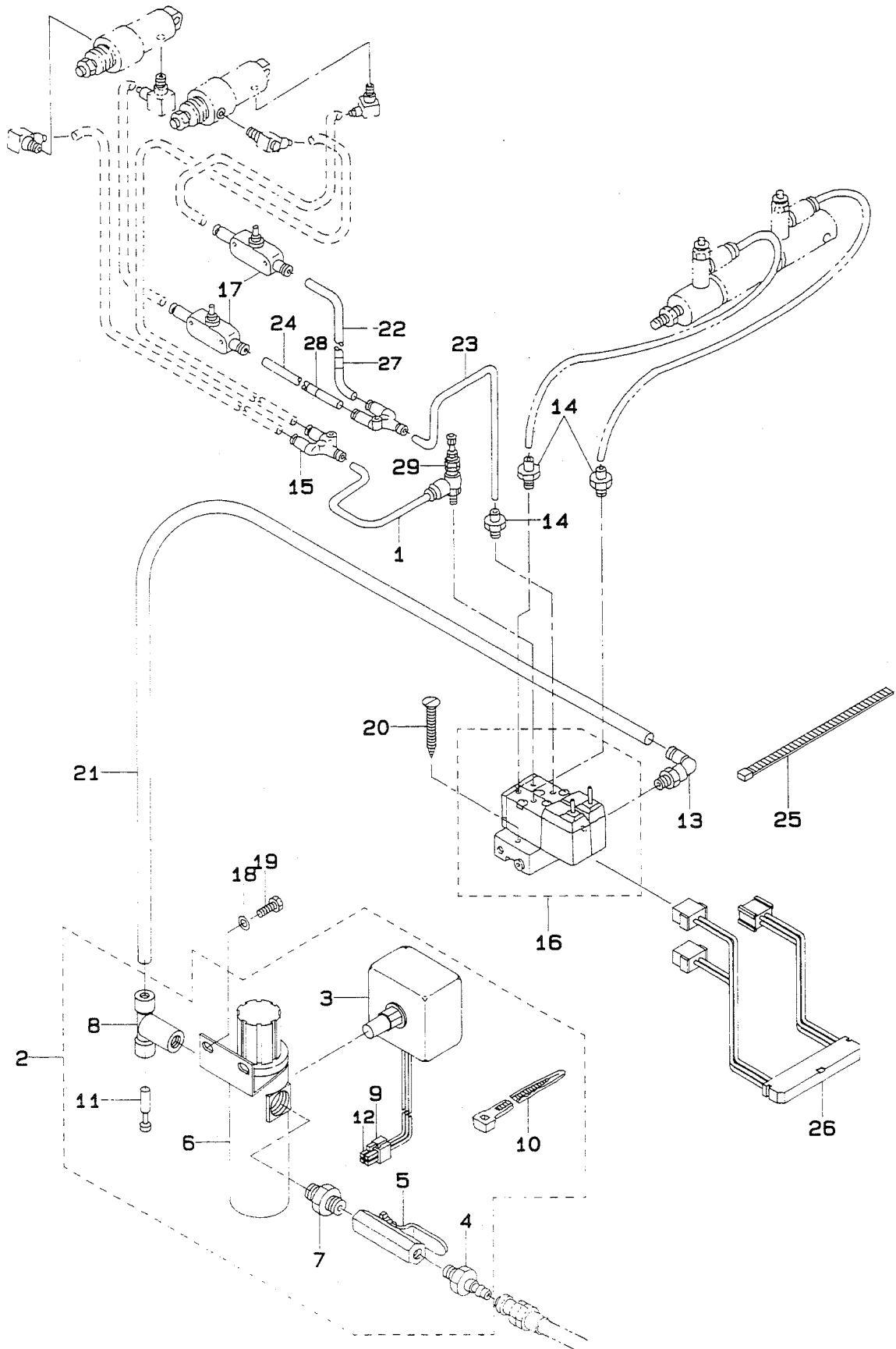
REF.NO	NOTE	PART NO.	DESCRIPTION	ヒ ン メ イ	Qty
1		B3502-220-000	OIL WICK HOLDER	ハリホウ クランク エジンオサエ	1
2		B3509-220-000	OIL SPONGE	ハリホウ クランク キユウエ ハイリ-ン	1
3		B1419-026-000	OIL WICK PRESSER	エジン オサエ	3
4		CQ-2020000-00	OIL WICK	エジン	1.1
5		BP-3000000-00	VINYL PIPE	ビニ-ルハ-イフ	0.4
6		B3507-280-000	OIL FELT	メンフ-フェルト	1
7		BP-6000000-00	VINYL PIPE	ビニ-ル ハ-イフ	0.6
8		B3523-220-000	OIL FELT	カンリユウ フェルト	1
9		D2112-555-B00	CORD HOLDER, LARGE	ユ-ト- トメカナク A	1
10		B3504-220-000	OIL WICK HOLDER A	キユウエタンク エジンオサエ	1
11		B3505-210-000	OIL FELT SUPPORTING PLATE	クランクロツト キユウエイタ	1
12		B3509-280-000	NEEDLE ROD CRANK LUBRICATING	ハリホ- クランク キユ-エ ハイリ-ン	1
13		CQ-2522000-00	OIL WICK	エジン	0.4
14		BP-3000000-00	VINYL PIPE	ビニ-ルハ-イフ	0.2
15		B3506-210-000	OIL FELT SUPPORTING PLATE	オオブリコ キユウエイタ	1
16		B3509-280-000	NEEDLE ROD CRANK LUBRICATING	ハリホ- クランク キユ-エ ハイリ-ン	1
17		B3518-280-000	BALANCE LUBRICATING	デンヒ-ン キユ-エハ-イリ-ン	1
18		CQ-2020000-00	OIL WICK	エジン	0.7
19		BP-3000000-00	VINYL PIPE	ビニ-ルハ-イフ	0.6
20		B3507-220-000	OIL WICK HOLDER	ハリホ-エジンオサエ	1
21		B3508-220-000	OIL TUBE HOLDER	ビニ-ル ハ-イフ オサエ	1
22		B3520-220-000	OIL SPONGE	ナカオサエ キユウエ ハイリ-ン	1
23		BP-3000000-00	VINYL PIPE	ビニ-ルハ-イフ	0.4
24		CQ-2020000-00	OIL WICK	エジン	0.7
25		BP-3000000-00	VINYL PIPE	ビニ-ルハ-イフ	0.3
26		CQ-2522000-00	OIL WICK	エジン	0.5
27		BP-3000000-00	VINYL PIPE	ビニ-ルハ-イフ	0.3
28		CQ-2522000-00	OIL WICK	エジン	0.6
29		BP-5000000-00	VINYL PIPE	ビニ-ル ハ-イフ	0.2
30		B3522-220-000	OIL FELT	オオカマ カンリユウ フェルト	1
31		B3501-210-000	OIL GAUGE	オイルチ-ジ	2
32		B3507-210-000	OIL FELT	キユウエフェルト	1
33		B3518-210-000	OIL SPONGE	デンヒ-ン キユウエ ハイリ-ン	1
34		B3508-280-000	BALANCE LUBRICATING PLATE	デンヒ-ン キユ-エイタ	1
35		B3508-280-000	BALANCE LUBRICATING PLATE	デンヒ-ン キユ-エイタ	1
36		B3538-112-000	CORD HOLDER	ユ-ト-オサエ	1
37		D2112-555-B00	CORD HOLDER, LARGE	ユ-ト- トメカナク A	1
38		135-30209	LUBRICATING OIL WICK STOPPER	キユウエシント-メ	1
39		SS-6092120-SP	SCREW 9/64-40 L=21.2	ヒラネジ 9/64-40 L=21.2	1
40		SS-6092120-SP	SCREW 9/64-40 L=21.2	ヒラネジ 9/64-40 L=21.2	1
41		SS-6111140-SP	SCREW 11/64-40 L=11	ヒラネジ 11/64-40 L=11	1
42		SS-7110710-SP	SCREW 11/64-40 L=7	マルヒラネジ 11/64-40 L=7	1
43		SS-7110710-SP	SCREW 11/64-40 L=7	マルヒラネジ 11/64-40 L=7	2
44		SS-7110710-SP	SCREW 11/64-40 L=7	マルヒラネジ 11/64-40 L=7	2
45		SS-7110710-SP	SCREW 11/64-40 L=7	マルヒラネジ 11/64-40 L=7	1
46		SS-7110710-SP	SCREW 11/64-40 L=7	マルヒラネジ 11/64-40 L=7	2
47		SS-7110710-SP	SCREW 11/64-40 L=7	マルヒラネジ 11/64-40 L=7	1
48		SS-7110710-SP	SCREW 11/64-40 L=7	マルヒラネジ 11/64-40 L=7	1
49		SS-7110840-SP	SCREW 11/64-40 L=7.8	マルヒラネジ 11/64-40 L=7.8	1
50		SS-7110710-SP	SCREW 11/64-40 L=7	マルヒラネジ 11/64-40 L=7	1
51		WP-0621016-SD	WASHER 6.2X13X1	ヒラサ-カネ 6.2X13X1	1
52		WP-0450000-SD	WASHER 4.5X8X0.5	ヒラサ-カネ 4.5X8X0.5	1
53		135-29607	SHUTTLE PACKING	オオカマ ハ-ツキン	2
54		B3505-280-000	SHUTTLE LUBRICATING PLATE	オオカマ キユ-エイタ	1
55		B3504-280-000	SHUTTLE FELT	オオカマフェルト	1
56		SS-6090440-SP	SCREW 9/64-40 L= 4.0	ヒラネジ 9/64-40 L=4	2
57		CQ-2522000-00	OIL WICK	エジン	1.6
58		BP-3000000-00	VINYL PIPE	ビニ-ルハ-イフ	1
59		B3524-215-000	LUBRICATING ADJUSTING PLATE	オオカマ キユウエ チョウセツイタ	1
60		SS-7110840-SP	SCREW 11/64-40 L=7.8	マルヒラネジ 11/64-40 L=7.8	1

13. SENSOR COMPONENTS
 センサ関係



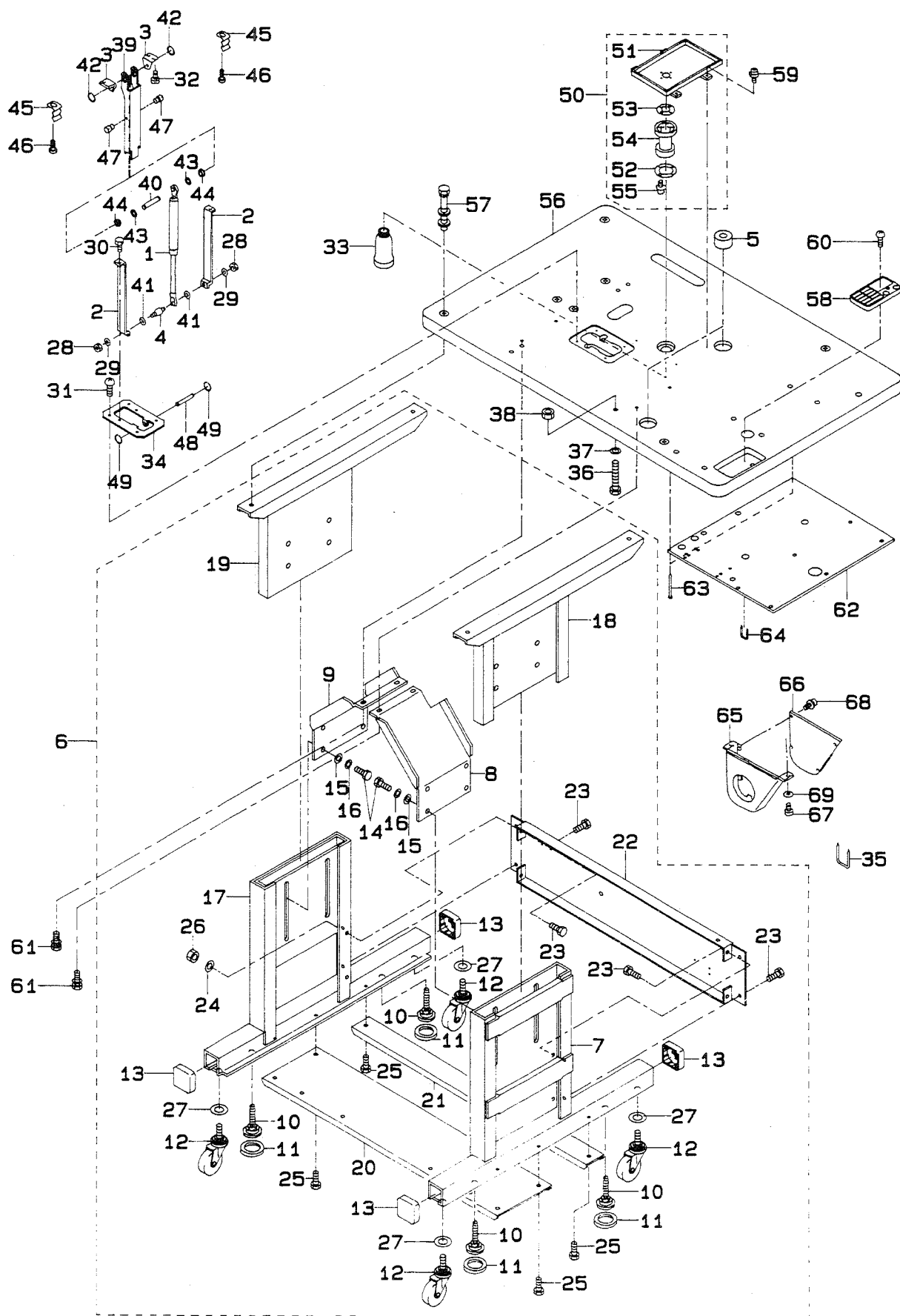
REF.NO	NOTE	PART NO.	DESCRIPTION	ヒンメイ	Qty
1		B4008-215-000	Y SLIT PLATE	Yホウコウ スリットイタ	1
2		B4009-215-000	Y SLIT FIXED PLATE	Yスリットコテイイタ	1
3		135-06407	INTERLOCKINK CONNECTING ARM	レントウ レンケツウチ	1
4		B4012-215-000	X SENSOR PLATE	Xセンサ トリツケイタ	3
5		SL-4031081-SF	SCREW M3 L=10	ナハコネジ セムス M3 L=10	3
6		HD-0005700-00	SENSOR	フォト センサ	3
7		B4005-215-000	Y SENSOR PLATE	Yセンサ トリツケイタ	1
8		HD-0005700-00	SENSOR	フォト センサ	2
9		SL-4031081-SF	SCREW M3 L=10	ナハコネジ セムス M3 L=10	2
10		SS-6151712-TP	SCREW 15/64-28 L=16.5	ロツカクアナボルト 15/64-28	1
11		SS-7110510-SP	SCREW 11/64-40 L=5	マルヒラネジ 11/64-40 L=5	2
12		SS-7110840-SP	SCREW 11/64-40 L=7.8	マルヒラネジ 11/64-40 L=7.8	6
13		SS-7110840-SP	SCREW 11/64-40 L=7.8	マルヒラネジ 11/64-40 L=7.8	2
14		SS-7110840-SP	SCREW 11/64-40 L=7.8	マルヒラネジ 11/64-40 L=7.8	1
15		WP-0450801-SD	WASHER 4.5X10.0X0.8	ヒラサカネ 4.5X10X0.8	6
16		WP-0450801-SD	WASHER 4.5X10.0X0.8	ヒラサカネ 4.5X10X0.8	2
17		WP-0450801-SD	WASHER 4.5X10.0X0.8	ヒラサカネ 4.5X10X0.8	2
18		WP-0501016-SD	WASHER 5X10.5X1	ヒラサカネ 5X10.5X1	2
19		B4110-215-0B0	SWITCH CABLE ASM.	トウブ スイッチケーブルソウクミ	1
20		B2703-210-000	BUSHING	イトキレケンチ フツシユ	1
21		HX-0012300-0A	CABLE CLIP	ケーブルクリップ	2
22		HX-0009300-0C	CALBE HOLDER	ソクセンキーフ	1
23		HX-0023300-00	CLIP	ソクセン ハント	(4)
24		SS-4110815-SP	SCREW 11/64-40 L=8	ナハネジ 11/64-40 L=8	2
25		SS-6120940-SP	SCREW 3/16-28 L=9	ヒラネジ 3/16-28 L=9	1
26		SS-4110815-SP	SCREW 11/64-40 L=8	ナハネジ 11/64-40 L=8	2
27		SS-4110815-SP	SCREW 11/64-40 L=8	ナハネジ 11/64-40 L=8	1
28		EA-9502B01-00	CLIP	ケーブル クリップ B	1
29		SS-4110815-SP	SCREW 11/64-40 L=8	ナハネジ 11/64-40 L=8	1
30		B4150-215-0A0	CUTTING CONNECTION PLATE ASM.	イトキレケンチイタ (クミ)	(1)
31		SS-7090850-SP	SCREW 9/64-40 L=8	マルヒラネジ 9/64-40 L=8	1
32		HX-0029200-00	BAND	ハント	3
33		HX-0036400-0E	PARTS	ソクセンハーツ	(0.4)
34		E9608-603-000	STICKER (MIDDLE)	ステッカー (チユ)	1

14. PNEUMATIC COMPONENTS
 エア-関係



REF.NO	NOTE	PART NO.	DESCRIPTION	ヒンメイ	Qty
1		BT-0400251-EB	URETHANE HOSE, BLACK	ウレタンホース クロ	0.06
2		B4715-215-0A0	FILTER REGULATOR ASM.	フィルタレキエレータ クミ	1
3		G8124-270-000	AIR PRESSUE SWITCH	アツリヨウ スイツチ	(1)
4		PJ-3090052-03	QUICK JOINT PLUG	ワシタツチツキョイント. プラク	(1)
5		G5430-116-000	AIR COCK	エアコック	(1)
6		PF-0552040-B0	FILTER REGULATOR	フィルタレキエレータ	(1)
7		PJ-0305200-01	RING JOINT (NIPPLE)	カンツキチ (ニツブル)	(1)
8		PJ-3050652-02	TEE	リョウクチチ	(1)
9		HK-0346100-40	HOUSING	ハウジング	(1)
10		EA-9500B01-00	CABLE BAND	ソクセンバンド	(5)
11		PX-9500090-00	PLUG	プラク	(1)
12		HK-0346400-00	PIN SHAP TERMINAL	ピン ターミナル	3
13		PJ-3040651-01	ELBOW UNION 6XPT1/8	エルボユニオン 6XPT1/8	1
14		PJ-0320525-03	HOSE NIPPLE	ホウスニツブル	3
15		PJ-3080400-02	QUICK COUPLING	ワシタツチツキチ	2
16		PV-0351130-A0	SOLENOID VALVE ASM.	ソレノイドバルブ クミ	1
17		PC-0124010-00	SPEED CONTROLLER	スピード コントローラ	2
18		WP-0531000-SC	WASHER M5	ヒラサカネ ヲカヌマル M5	2
19		SM-9051450-SC	SCREW M5X0.8 L=14	ロツカクホルト M5X0.8 L=14	2
20		SK-3413200-SC	WOOD SCREW D=4.1 L=32	マルモクネジ	2
21		BT-0600401-EB	TUBE	チューブ	0.75
22		BT-0400251-EB	URETHANE HOSE, BLACK	ウレタンホース クロ	0.7
23		BT-0400251-EB	URETHANE HOSE, BLACK	ウレタンホース クロ	0.06
24		BT-0400251-EB	URETHANE HOSE, BLACK	ウレタンホース クロ	0.7
25		HX-0023300-00	CLIP	ソクセン バンド	7
26		B4712-215-0A0	SOLENOID VALVE CONNECTOR ASM.	ソレノイドバルブコネクタ クミ	1
27		B4711-220-00H	AIR TUBE LABEL J04 RIGHT	エアチューブ ラベル	1
28		B4711-220-00D	AIR TUBE LABEL J04 LEFT	エアチューブ ラベル J04	1
29		PF-0705010-00	PRESSURE DECREASING VALVE	ミニチュア ケンアツバルブ	1

15. TABLE COMPONENTS
脚卓関係

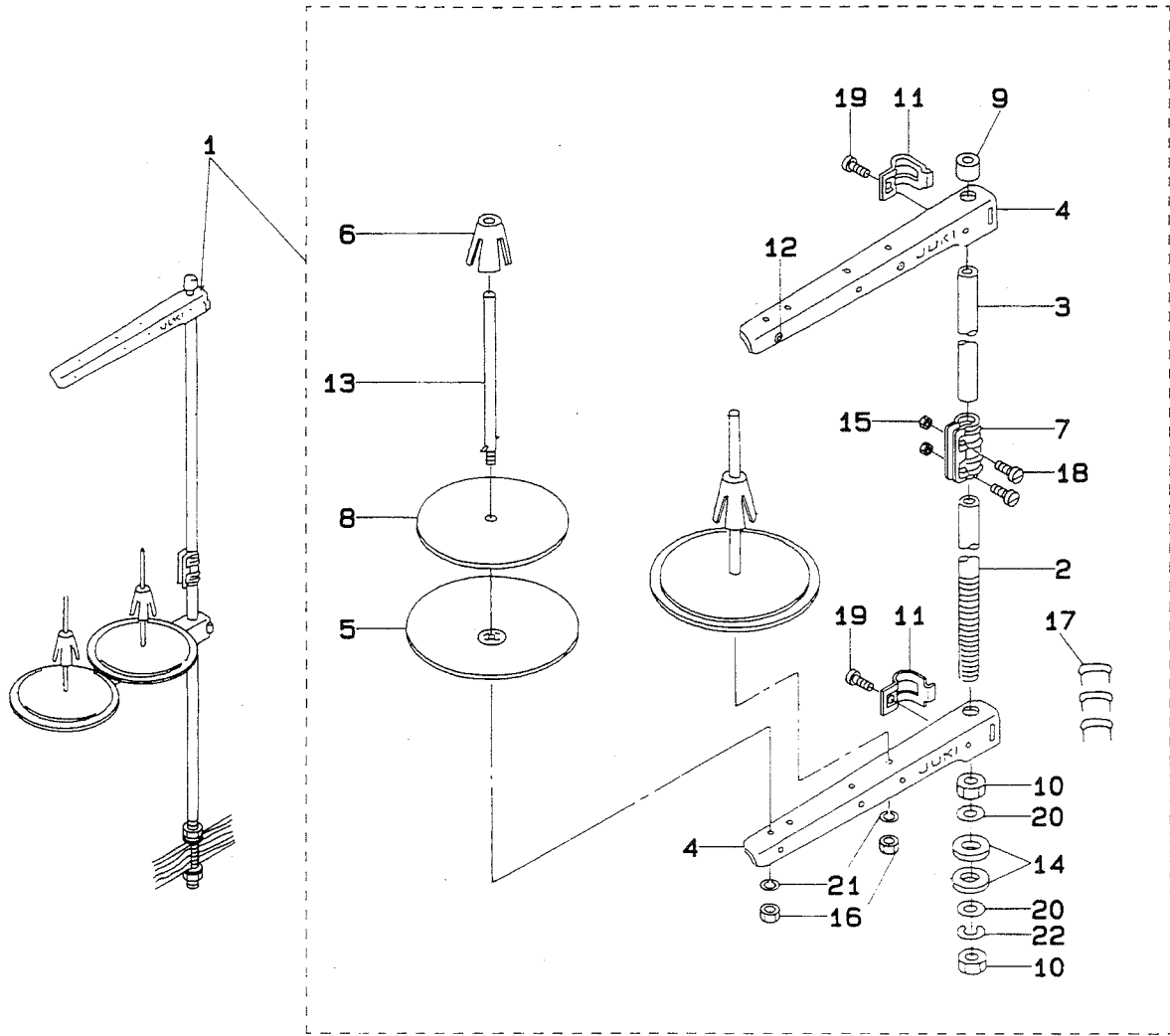


REF. NO	NOTE	PART NO.	DESCRIPTION	ヒンメイ	Qty
1		B8160-229-000	GAS SPRING	ガス スプリング	1
2		B8161-220-000	LIFTER BRACKET A	リフター フラケット A	2
3		B8162-220-000	LIFTER BRACKET B	リフター フラケット B	2
4		B8163-220-000	LIFTER PIVOT PIN	リフター シテンジク	1
5		G5151-171-000	CUSHION	クッション	2
6		B8101-215-0A0	STAND ASM.	キヤク クミ	1
7		B8102-215-000	STAND LOWER, RIGHT	シタキヤク ミキ	(1)
8		B8104-215-000	STAND STAY, RIGHT	キヤク ステ-ミキ	(1)
9		B8105-215-000	STAND STAY, LEFT	キヤク ステ- ヒタリ	(1)
10		B8108-220-000	ADJUSTING BOLT	レヘル アジヤスタ	(4)
11		B8109-220-000	RUBBER CAP	レヘル アジヤスタ ホウシソコム	(4)
12		G5032-164-000	CASTER	キャスター	(4)
13		202-43200	STAND CAP, W	キヤクキャップ W	(4)
14		SM-9122503-SB	SCREW M12 L=25	ロツカクホルト M12 L=25	(8)
15		WP-1302501-SC	WASHER 13X24X2.5	ヒラサカネ 13X24X2.5	(8)
16		WS-1253010-KN	SPRING WASHER 12.5X21.5X3	ハネサカネ 12.5X21.5X3	(8)
17		B8102-215-A00	STAND LOWER, LEFT	シタキヤク ヒタリ	(1)
18		B8101-215-000	UPPER STAND, RIGHT	ウエキヤク ミキ	(1)
19		B8101-215-A00	UPPER STAND, LEFT	ウエキヤク ヒタリ	(1)
20		B8107-215-000	LOWER SUPPORT A	シタシチュウ A	(1)
21		B8107-215-A00	LOWER SUPPORT B	シタシチュウ B	(1)
22		B8108-215-000	SIDE SUPPORT	ヨコシチュウ	(1)
23		SL-9082093-SE	SCREW	サカネツキロツカクホルト	(8)
24		WP-0841601-SC	WASHER 8.4X17.4X1.6	ヒラサカネ ミカキマル M8	(2)
25		SL-9082093-SE	SCREW	サカネツキロツカクホルト	(6)
26		NM-6080001-SC	NUT M8X1.25	ロツカクナツト M8 1シユ	(2)
27		WP-1702616-SE	WASHER	ヒラサカネ	(4)
28		NM-6060002-SE	NUT M6	ロツカクナツト M6 2シユ	2
29		WP-0641601-SC	WASHER	ヒラサカネ ミカキマル M6	2
30		SM-9061403-SC	SCREW M6 L=14	ロツカクホルト M6 L=14	2
31		SK-3452500-SC	WOOD SCREW D=4.5 L=25	マルモクネジ D=4.5 L=25	4
32		SS-9151120-CP	SCREW 15/64-28 L=11	ロツカクホルト 15/64-28 L=11	4
33		B9121-012-000	OIL CAN	アブラビン	1
34		B8168-215-000	BRACKET BASE	リフタ フラケット ベ-ス	1
35		D8204-555-D00	DRAWER STOPPER	ヒキタシストツハ-	2
36		SM-9086503-SM	SCREW M8 L=65	ロツカクホルト M8 L=65	1
37		WP-0841601-SC	WASHER 8.4X17.4X1.6	ヒラサカネ ミカキマル M8	1
38		NM-6080001-SC	NUT M8X1.25	ロツカクナツト M8 1シユ	1
39		B8115-215-000	FRAME BRACKET BAR	トウフ ササエホウ	1
40		135-18105	LIFTING LEVER SHAFT	ヌノオサエアケ レハ-ジク	1
41		WP-0841600-SE	WASHER 8.4X15.5X1.6	ヒラサカネ コカタマル 8.4X15.5	2
42		RE-0700000-K0	SNAP RING 7	Eカトメワ 7	2
43		WP-0820816-SD	WASHER 8.2X16X0.8	ヒラサカネ 8.2X16X0.8	2
44		110-23603	BELT COVER COLLAR	ヘルトカハ- カラ-	2
45		135-02109	BED COVER B SPRING	ヘルトカハ- B ハネ	2
46		SS-7110410-SP	SCREW 11/64-40 L=4	マルヒラネジ 11/64-40 L=4	2
47		SS-6110510-SP	SCREW 11/64-40 L=5	ヒラネジ 11/64-40 L=5	2
48		D2502-232-D00	SHAFT BLOCK SHAFT	ツマミソチ トリツケジク	1
49		RE-0700000-K0	SNAP RING 7	Eカトメワ 7	2
50		B8110-215-0A0	OIL PAN ASM.	オイルパン クミ	1
51		B8110-215-000	OIL PAN	オイルパン	(1)
52		B8111-220-000	WASHER	アブラヌキ サカネ	(1)
53		B8112-220-000	OIL SEAL	アブラヌキ オイルシ-ル	(1)
54		B8202-205-000	OIL MANAGEMENT	アブラヌキ	(1)
55		SL-4031481-SC	SCREW M3 X 14	ナヘコネジ セムス M3X0.5 L=14	(4)
56		B8201-215-000	TABLE	テーブル	1
57		MTJ-MS00000S	SCREW SET	モ-タ トリツケホルト クミ	5
58		111-55751	CASE ASM. B	コモノイレ B(クミ)	1
59		SK-3382001-SE	SCREW D=3.8 L=20	マルモクネジ D=3.8 L=20	4
60		SK-3382001-SE	SCREW D=3.8 L=20	マルモクネジ D=3.8 L=20	2
61		SL-9082093-SE	SCREW	サカネツキロツカクホルト	4
62		B8205-215-000	EARTH PLATE	ア-スプレ-ト	1
63		B8210-012-000	CUSHION SET NAIL	クキ (20ミリ)	2
64		MAO-11532000	CORD STAPLE	コ-ト ステツプル	1
65	#01	B8210-210-00B	MOTOR PULLEY COVER (A)	モ-タプ-リカハ-A	1
66	#01	B8211-210-00B	MOTOR PULLEY COVER (B)	モ-タプ-リカハ-B	1
67	#01	SK-3552500-SC	WOOD SCREW D=5.5 L=25	マルモクネジ D=5.5 L=25	2
68	#01	SL-4040891-SC	SCREW M4 X 6	ナヘコネジ セムス M4X0.7 L=6	6
69	#01	WP-0561616-SC	WASHER 5.6X16X1.6	ヒラサカネ 5.6X16X1.6	2

Note (注記) #01... FOR EXPORT

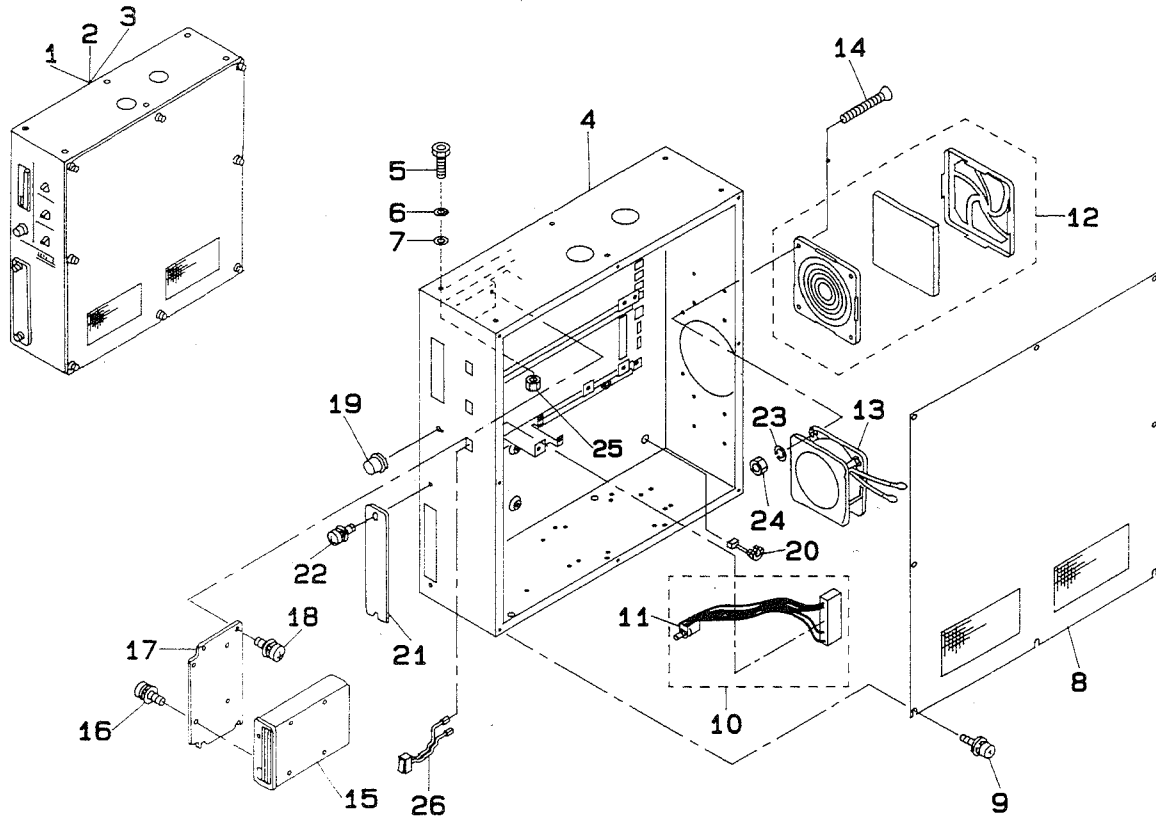
輸出用

16. THREAD STAND COMPONENTS
糸立て装置関係



REF.NO	NOTE	PART NO.	DESCRIPTION	ヒ シ メ イ	Qty
1		111-83654	THREAD STAND ASM.	イトタテソウチ(クミ)	1
2		111-83605	SPOOL REST ROD, LOWER	イトタテホウ (シタ)	(1)
3		111-83704	SPOOL REST ROD, UPPER	イトタテホウ (ウエ)	(1)
4		111-83803	THREAD GUIDE	イトタテウチ B	(2)
5		111-83902	SPOOL REST	イトマキ ウケサシ	(2)
6		111-84009	SPOOL RETAINER	イトマキ プレトメ	(2)
7		111-84207	SPOOL REST ROD JOINT	イトタテホウ ツナキ	(1)
8		B3311-012-000	SPOOL REST CUSHION	イトマキウケサシ	(2)
9		111-84108	SPOOL REST ROD RUBBER CAP	イトタテホウ ホコゴム	(1)
10		B3317-704-000	NUT C15	イトタテホウ トメナツト	(2)
11		111-84306	THRED GUIDE ARM JOINT	イトタテ ウチシメカナク	(2)
12		B3319-704-L00	THREAD GUIDE	イトミチ	(2)
13		B3320-704-L00-A	SPOOL PIN	イトマキウケホウ	(2)
14		D3310-555-D00	RUBBER WASHER	イトタテホウ ホコゴム	(2)
15		NM-6050001-SE	NUT M5X0.8	ロツカクナツト M5X0.8 1シユ	(2)
16		NM-6050001-SE	NUT M5X0.8	ロツカクナツト M5X0.8 1シユ	(2)
17		MAO-11532000	CORD STAPLE	コート ステツプル	(3)
18		SM-4051405-SE	SCREW M5X0.8 L=14	ナハコネシ M5X0.8 L=14	(2)
19		SM-6061610-SC	SCREW M6 L=16	ヒラコネシ M6 L=15	(2)
20		WP-1702600-S0	WASHER 17X30X2.6	ヒラサカネ 17X30X2.6	(2)
21		WS-0510002-KN	SPRING WASHER	ハネサカネ 5.1X9.2X1.3	(2)
22		WS-1643202-KR	SPRING WASHER	ハネサカネ 16.4X26.6X3.2	(1)

17. CONTROL COMPONENTS
制御ボックス関係

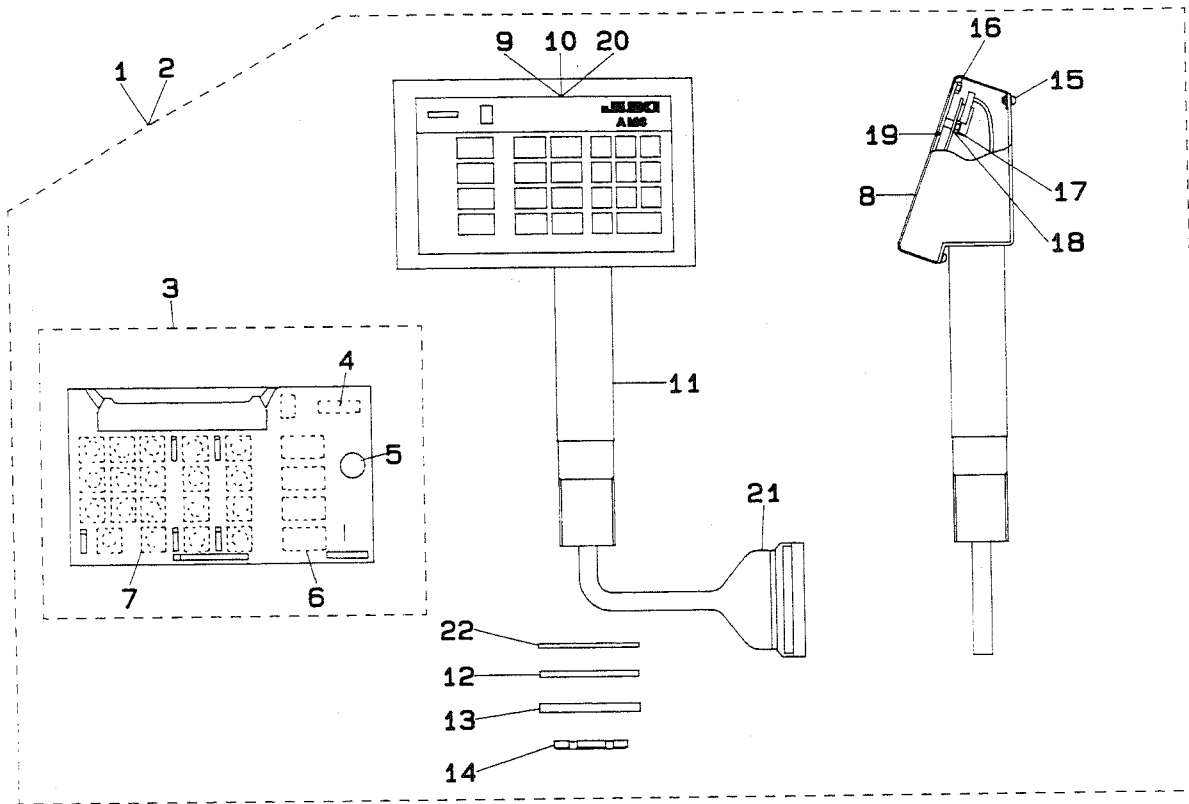


REF.NO	NOTE	PART NO.	DESCRIPTION	ヒンメイ	Qty
1	#02	M8501-521-BA0	CONTROL BOX ASM.	セイキヨハコ クミ	1
2	#01	M8501-521-AA0	CONTROL BOX ASM.	セイキヨハコ クミ	1
3	#03	M8501-521-EA0	CONTROL BOX ASM.	セイキヨハコ クミ	1
4		M1001-518-000	CONTROL BOX	セイキヨボックス	1
5		SM-3065052-TC	SCREW	マルネジ	6
6		WS-0610002-KN	SPRING WASHER 6.1X12.2X1.5	ハネサカネ M6	6
7		WP-0651001-SC	WASHER	ヒラサカネ	6
8		M1002-513-OAA	CONTROL BOX COVER ASM.	セイキヨボックス カバー(クミ)	1
9		SL-4041091-SC	SCREW M4 X 10	ナベコネジ セムス M4X0.7 L=10	8
10		M8532-518-OA0	SPEED VOLUME ASM.	スピードボリューム クミ	1
11		HR-0284050-30	VOLUME	カハシ テイコウキ 50K	(1)
12		HM-0006300-10	FILTER	フィルタ	1
13		M8578-513-OA0	FAN ASM.	ファン クミ	1
14		SM-1044050-SM	SCREW M4X0.7 L=40	チロコネジ M4X0.7 L=40	4
15		HX-0038400-00	OIL FELT	フロツビニールシート ライブ 3.5インチ	1
16		SL-4030691-SC	SCREW M3X6	ナベコネジ セムス M3X0.5 L=6	4
17		M1011-512-000	FDD INSTALLING PLATE	FDDトリツキ	1
18		SL-4041091-SC	SCREW M4 X 10	ナベコネジ セムス M4X0.7 L=10	4
19		HX-0011400-0B	KNOB	ボリュームツマミ	1
20		HX-0041000-00	BUSH	ブッシュ	1
21		M1010-510-000	PLATE	コネクタメクリ	1
22		SL-4041091-SC	SCREW M4 X 10	ナベコネジ セムス M4X0.7 L=10	2
23		WS-0410002-KN	SPRING WASHER	ハネサカネ M4	4
24		NM-6040001-SB	WIND ADJUSTING PLATE ATTACHING	ロツカクナツ M4X0.7 1シユ	4
25		NM-6060001-SC	NUT M6	ロツカクナツ M6 1シユ	6
26		M8531-518-OA0	SEESAW SWITCH ASM.	シーソースイッチ クミ	3

Note (注記) #01...FOR DOMESTIC,EXPORT(AC200V)
#02...FOR DOMESTIC,EXPORT(AC100V)
#03...FOR EXPORT(AC380V)

国内、輸出用 (AC200V)
国内、輸出用 (AC100V)
輸出用 (AC380V)

18. OPERATION BOX COMPONENTS
操作ボックス関係

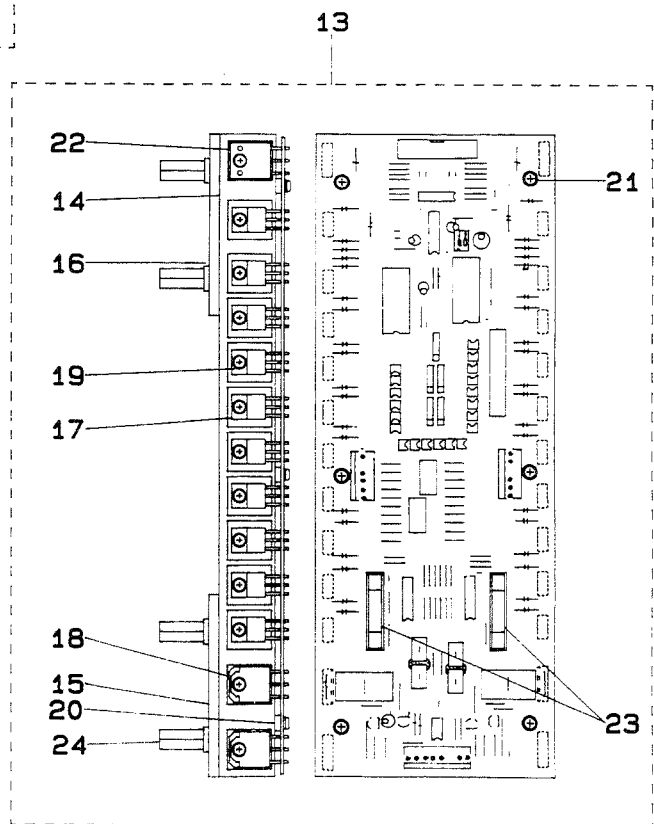
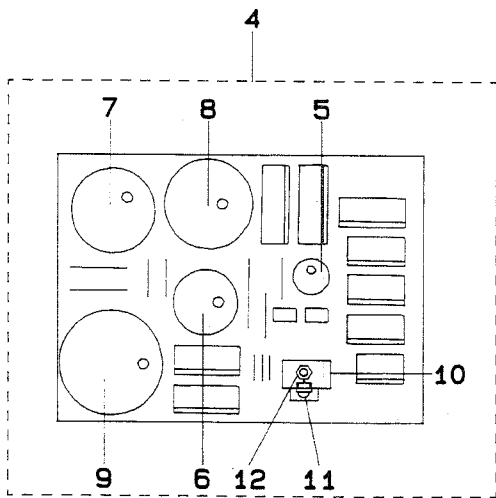
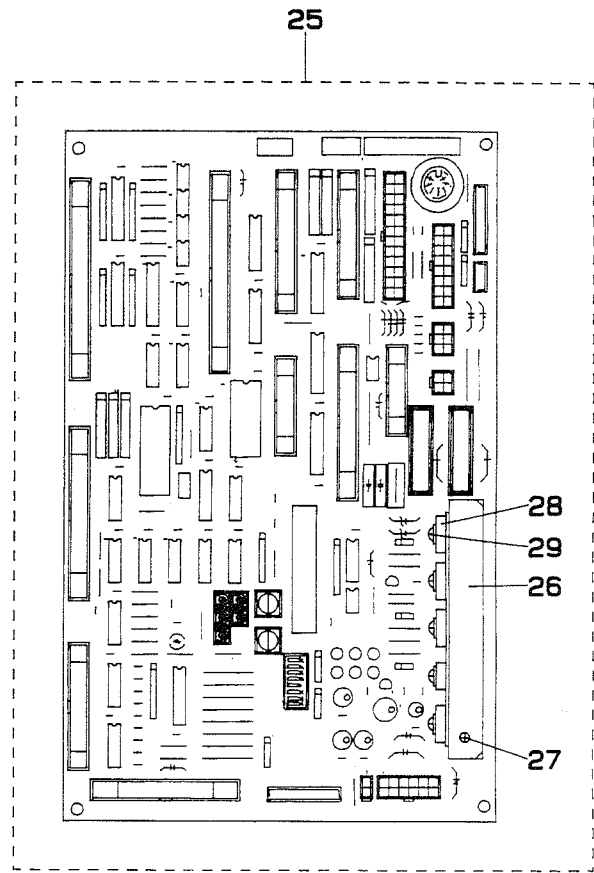
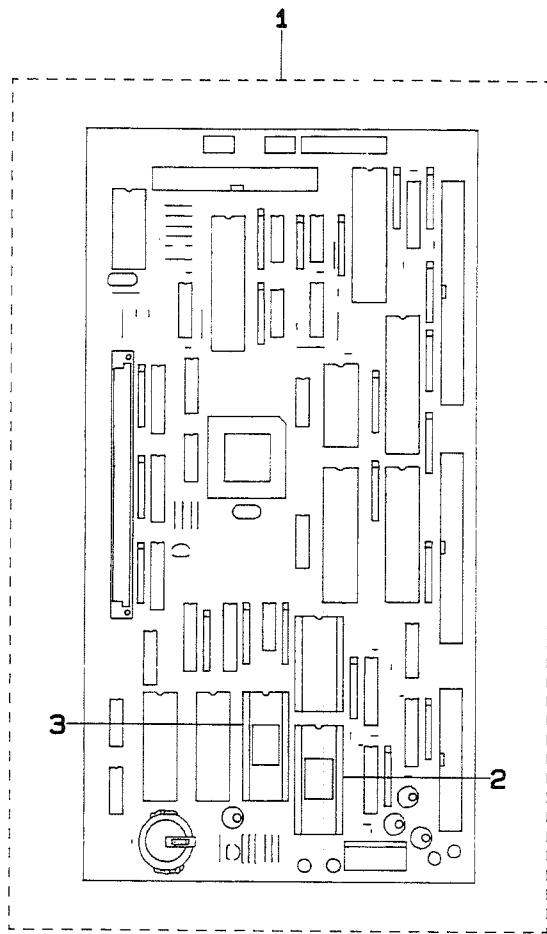


REF.NO	NOTE	PART NO.	DESCRIPTION	ヒンメイ	Qty
1	#01	M8502-521-AA0	OPERATION BOX A ASM.	ソウサハコ Aクミ	1
2	#02	M8502-521-BA0	OPERATION BOX B ASM.	セイキョハコ Bクミ	1
3		M8670-510-AA0	OPERATION PCB A ASM.	ソウサキハンAクミ	(1)
4		HG-0032800-00	DIODE (LD701VR)	ダイオード (LD701VR)	(1)
5		HX-0015300-00	BUZZER 1	ブザー	(1)
6		HG-0032900-00	DIODE (LA301VLL)	ダイオード LA301VLL	(13)
7		HA-0014100-00	KEY SWITCH	メカキースイッチ	(19)
8		M1081-518-000	OPERATION BOX COVER	ソウサハコカバー	(1)
9	#01	M3004-513-00G	PANEL SHEET (DOMESTIC)	ソウサハコパネルシート(ワフン)	(1)
10	#02	M3010-518-000	OPERATION PANEL SHEET	ソウサハコパネルシート(3ケユク)	(1)
11		M8571-518-0A0	OPERATION BOX STAND ASM.	ソウサハコシチュウクミ	(1)
12		M1076-510-000	VIBRATION-PROOF RUBBER PAD	シチュウホウシユンゴム	(1)
13		M1077-510-000	WASHER	シチュウヒラサキカネ	(1)
14		M1078-510-000	NUT	シチュウコチイナツト	(1)
15		SL-4030681-SC	SCREW M3 L=6	ナヘネジ M3X0.5 L=6 セムス	(4)
16		NM-6030001-SC	NUT M3	ロツカクナツト M3X0.5 1シユ	(4)
17		NM-6030001-SC	NUT M3	ロツカクナツト M3X0.5 1シユ	(6)
18		WP-0320500-SC	WASHER M3	ヒラサキカネ コカタマル M3	(6)
19		M1082-518-000	OPERATION BOX BASE COVER	ソウサハコベースカバー	(1)
20	#03	M3012-518-000	OPERATION PANEL SHEET (KOREA)	ソウサハコパネルシート カソク	(1)
21		M9001-521-0A0	SIGNALING CORD ASM.	ソウサハコ シンゴウコトクミ	(1)
22		M1075-518-000	WASHER	ソウサハコシチュウサキカネ	(1)

Note (注記) #01...FOR DOMESTIC USE
#02...FOR EXPORT
#03...SELECTIVE PART

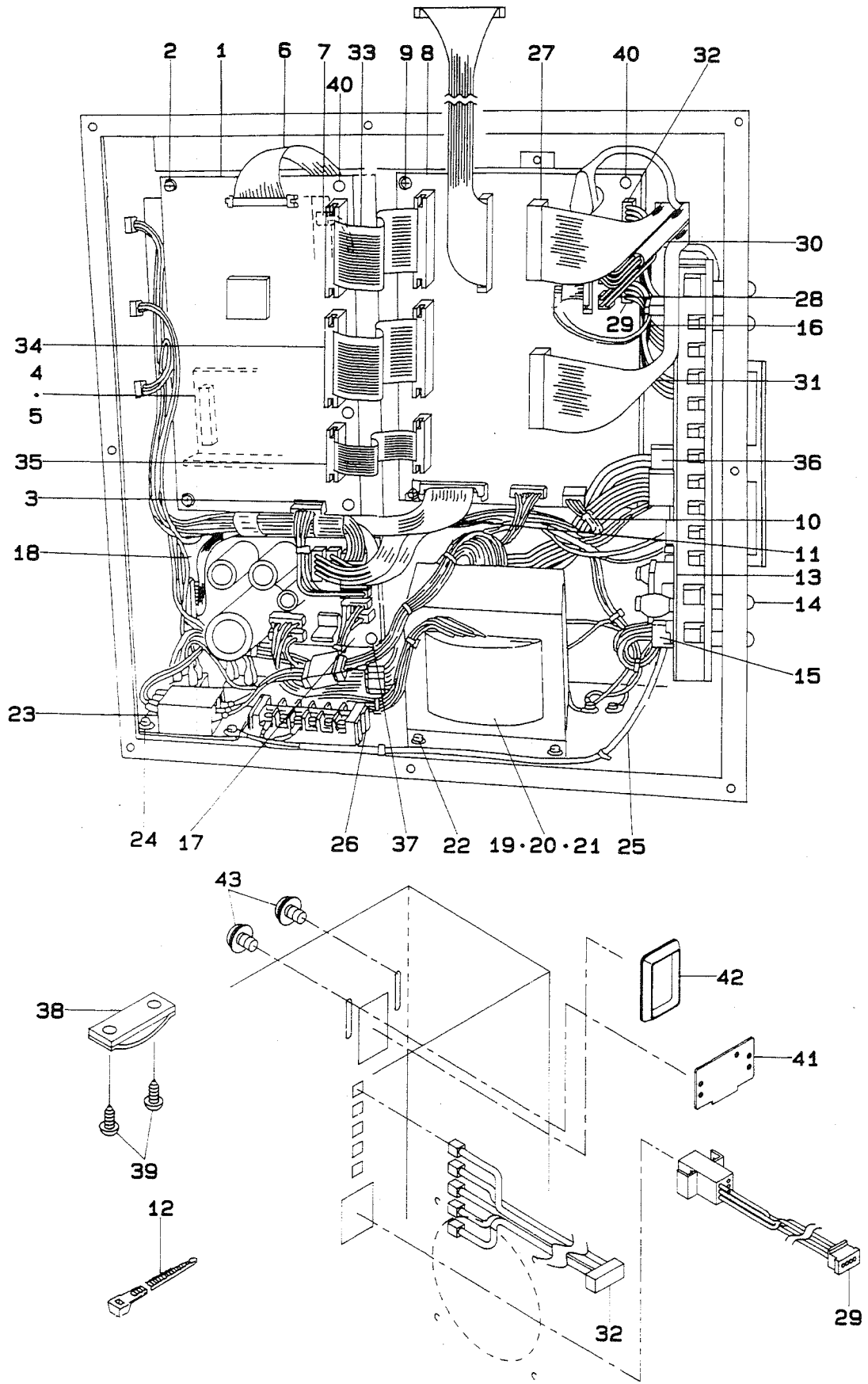
国内用
輸出用
選択部品

19. CIRCUIT BOARD COMPONENTS
基板関係



REF.NO	NOTE	PART NO.	DESCRIPTION	ヒンメイ	Qty
1		M8601-518-AB0	CPU PCB A ASM.	CPUキハシ アクミ	1
2		HL-0145300-04	IC	IC	(1)
3		HL-0145300-05	IC	IC	(1)
4		M8604-518-0A0	POWER BOARD ASM.	POWERキハシ クミ	1
5		HC-0108022-10	CAPACITOR 220MF	コンデンサ 220MF	(1)
6		HC-0288010-20	ELECT CAPACITOR 1000MF 100V	コンデンサ 1000MF	(1)
7		HC-0188033-20	CAPACITOR 3300MF	コンデンサ 3300MF	(1)
8		HC-0342056-20	ELECTROLYSIS ALUMINUM 100V	アルミデンサイ 100V	(1)
9		HC-0188010-30	CAPACITOR 10000MF	コンデンサ 10000MF	(1)
10		GBR-01713000	TRANSISTOR FIN B	トランジスタフィン B	(1)
11		SL-4030881-SC	SCREW M3X8	ナハコネジ ねムス M3X0.5 L=8	(2)
12		NM-6030001-SC	NUT M3	ロツカクナツト M3X0.5 シユ	(2)
13		M8603-521-0A0	PMDC PCB ASM.	PMDC キハシクミ	1
14		M1003-518-000	HEAT SINK PLATE, C	ホウネツ ハシ C	(2)
15		M1005-518-000	HEAT SINK PLATE, E	ホウネツハシ E	(2)
16		SL-4031481-SC	SCREW M3 X 14	ナハコネジ ねムス M3X0.5 L=14	(8)
17		HT-0024600-00	TRANSISTOR (2SD1162)	トランジスタ(2SD1162)	(20)
18		HG-0032700-00	DIODE ARRAY	ダイオードアレイ	(2)
19		SL-4031081-SC	SCREW M3 X 10	ナハネジ ねムス M3 L=10	(26)
20		M9609-171-000	SPACER	ヒートシシク トリツケスハク	(6)
21		SL-4031481-SC	SCREW M3 X 14	ナハコネジ ねムス M3X0.5 L=14	(6)
22		HT-0025700-00	TRANSISTOR 2SD1296	トランジスタ (2SD1296)	(2)
23		E9628-252-000	FUSE 7A	ヒユース 7A	(2)
24		HX-0033900-0C	PARTS	キハシハツ	(8)
25		M8602-521-0A0	I/F PCB ASM.	I/Fキハシ クミ	1
26		M1001-521-000	HEAT SINK PLATE	ホウネツハシ	(1)
27		SL-4030891-SC	SCREW M3X8	ナハコネジ ねムス M3 L=8	(2)
28		HT-0025700-00	TRANSISTOR 2SD1296	トランジスタ (2SD1296)	(3)
29		SL-4031281-SC	SCREW M3 L=12	ナハコネジ ねムス M3 L=12	(5)

20. POWER SUPPLY & CORD COMPONENTS
電源・コード関係

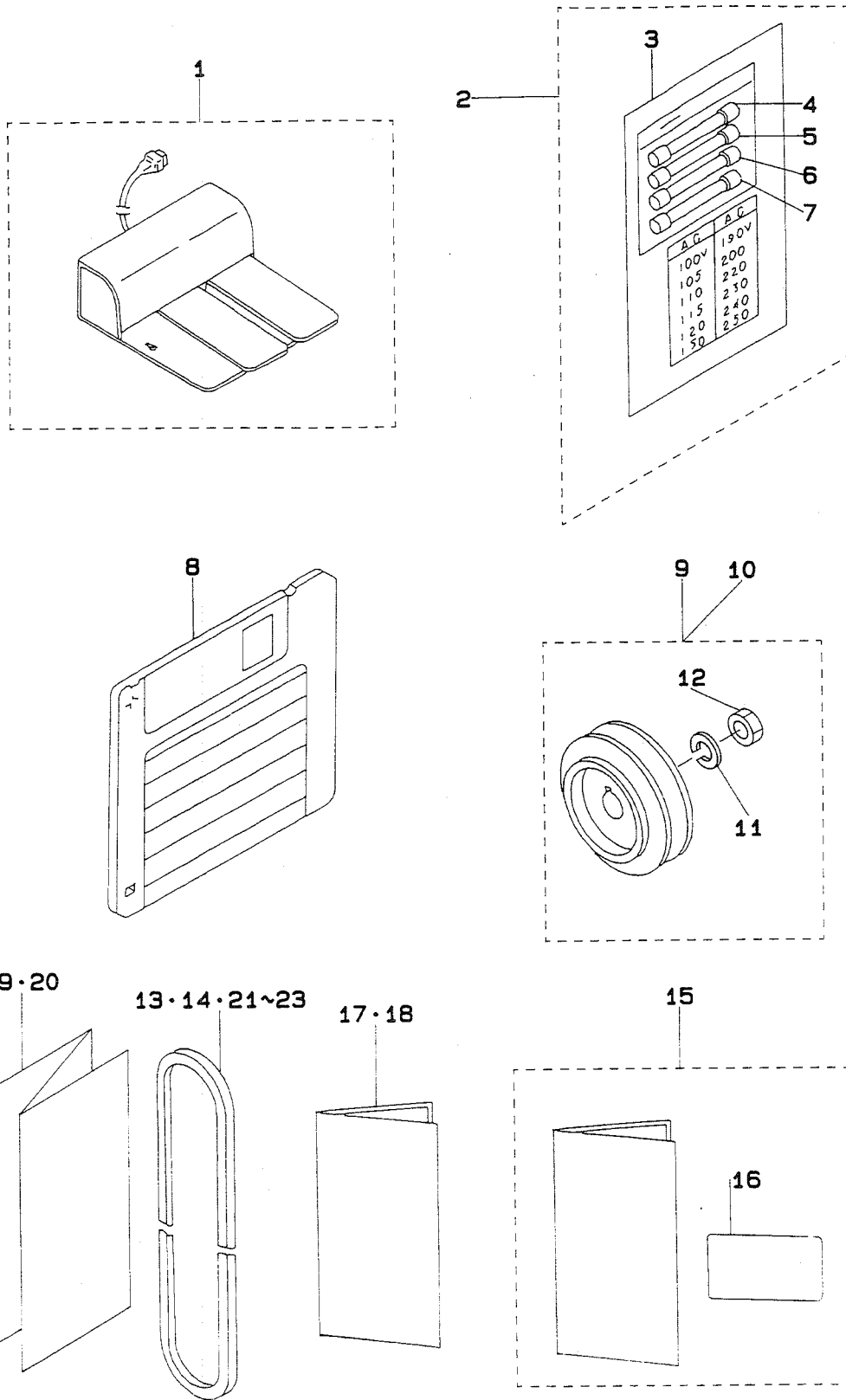


REF.NO	NOTE	PART NO.	DESCRIPTION	ヒンメイ	Qty
1		M8601-518-AB0	CPU PCB A ASM.	CPUキハソ Aクミ	1
2		SL-4030891-SC	SCREW M3X8	ナハコネシ ヲムス M3 L=8	2
3		M8554-512-0A0	CPU POWER SOURCE CORD ASM.	CPUテソケソソコト クミ	1
4		M8511-512-0A0	REGULATOR ASM.	レキユレタ クミ	1
5		SL-4030891-SC	SCREW M3X8	ナハコネシ ヲムス M3 L=8	2
6		M8546-512-0A0	FDD SIGNALING CORD ASM.	FDD シソコソコト クミ	1
7		M8547-512-0A0	FDD POWER SOURCE CORD ASM.	FDD テソケソソコト クミ	1
8		M8602-521-0A0	I/F PCB ASM.	I/Fキハソ クミ	1
9		SL-4030891-SC	SCREW M3X8	ナハコネシ ヲムス M3 L=8	2
10		M9006-521-0A0	I/F CONTROL POWER CORD ASM.	I/F テソケソソコト クミ	1
11		M8551-512-0A0	PGM-1 SIGNALING CORD ASM.	PGM-1 シソコソコト クミ	1
12		HX-0029200-00	BAND	ハソト	1
13		M8603-521-0A0	PMDC PCB ASM.	PMDC キハソクミ	1
14		SL-4040881-SF	SCREW M4 L=8	ナハコネシ ヲムス M4 L=8	8
15		M8555-512-0A0	PMDC POWER SOURCE CORD ASM.	PMDCテソケソソコト クミ	1
16		M8543-512-0A0	PMDC SIGNALING CORD ASM.	PMDCシソコソコト クミ	1
17		M8604-518-0A0	POWER BOARD ASM.	POWERキハソ クミ	1
18		M8552-512-0A0	PGM-1 POWER SOURCE CORD ASM.	PGM-1 テソソユコト クミ	1
19	#02	M8513-518-AA0	POWER TRANS A ASM.	テソケソソトランス Aクミ	1
20	#01	M8513-518-BA0	POWER TRANS B ASM.	テソケソソトランス Bクミ	1
21	#03	M8513-518-CA0	POWER TRANS C ASM.	テソケソソトランス Cクミ	1
22		SL-4051091-SC	SCREW M5X0.8 L=10	ナハコネシ ヲムス M5X0.8 L=10	4
23		M8514-512-0A0	RECTIFIER ASM.	セリユウキ クミ	1
24		SL-4041091-SC	SCREW M4 X 10	ナハコネシ ヲムス M4X0.7 L=10	3
25		M8561-510-CA0	AC INPUT POWER CABLE ASM.	ACソユウリヨク テソケソソケソソケソソクミ	1
26		HK-0455500-60	TERMINAL	タンシタイ	1
27		M9004-521-0A0	SENSOR TRUNK CORD ASM.	センサチユウケイコト クミ	1
28		M9005-521-0A0	CLUTCH BRAKE TRUNK CORD ASM.	クラツチブレキチユウケイコト クミ	1
29		M9008-521-0A0	PEDAL SWITCH TRUNK CORD ASM.	ハタススイッチチユウケイコト クミ	1
30		M9007-521-0A0	SOLENOID TRUNK CORD ASM.	ソレノイドチユウケイコト クミ	1
31		M9002-521-0A0	ELECTROMAGNETIC VALVE CORD ASM	テソシマソソチユウケイコト クミ	1
32		M9009-521-0A0	PK-47 TRUNK CORD ASM.	PK-47 チユウケイコト クミ	1
33		M9010-521-0A0	SIGNALING CORD A ASM.	シソコソコト A クミ	1
34		M9011-521-0A0	SIGNALING CORD B ASM.	シソコソコト Bクミ	1
35		M9012-521-0A0	SIGNALING C ASM.	シソコソコト Cクミ	1
36		M9042-518-0A0	PULSE MORTOR CORD ASM.	ハスモータ コトクミ	1
37		HX-0026900-0A	PCB SUPPORT	PCB サホト	4
38		M9640-510-00A	CABLE CLIP	ケソソケソソケソソ	2
39		SK-3382001-SE	SCREW D=3.8 L=20	マルモクネシ D=3.8 L=20	4
40		HX-0041500-00	PARTS	キハソハソソ	4
41		178-45009	CORD FITTING PLATE	コトトメイタ	1
42		HX-0040700-00	BUSH	ブソソ	1
43		SL-4041091-SC	SCREW M4 X 10	ナハコネシ ヲムス M4X0.7 L=10	2

Note (注記) #01....FOR 100V
#02....FOR 200V
#03....FOR 380V

100V 用
200V 用
380V 用

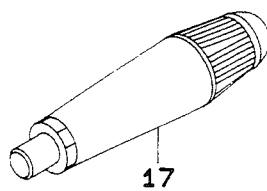
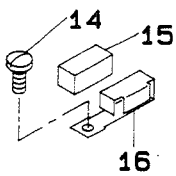
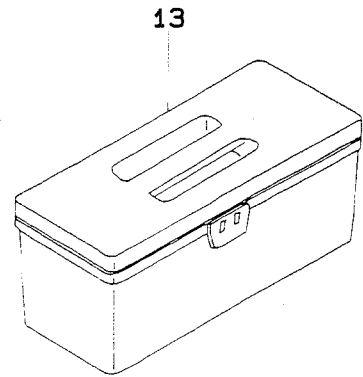
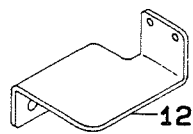
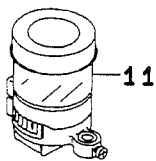
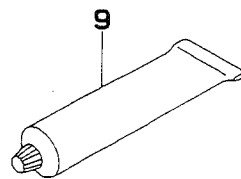
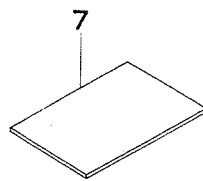
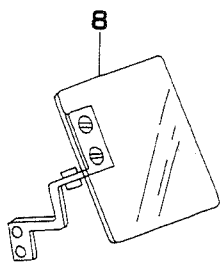
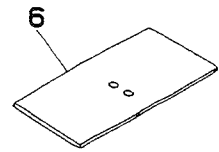
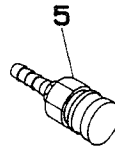
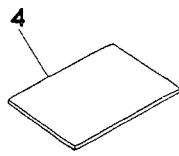
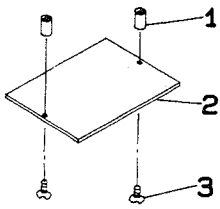
21. PEDAL & ELECTRIC EQUIPMENT ACCESSORIE PART COMPONENTS
 ペダル・電装付属品関係



REF.NO	NOTE	PART NO.	DESCRIPTION	ヒンメイ	Qty
1		M8590-513-0AA	PEDAL SWITCH ASM.	ペダルスイッチ クミ	1
2		M8599-512-0A0	ACCESSORIES ASM.	アクセサリ クミ	1
3		M3010-110-B00	VOLTAGE SHEET	電圧表用紙	(1)
4		E9628-252-000	FUSE 7A	ヒューズ 7A	(1)
5		HF-0014007-00	TIME LAG FUSE 7A	タイムラグヒューズ 7A	(1)
6		E9611-601-000	FUSE 1A	ヒューズ 1A	(1)
7		E8523-304-000	FUSE 10A	ガラス管ヒューズ	(1)
8	#02	M8901-521-000	FLOPPY DISK	フロッピーディスク	1
9	#06	MTS-P0095000	MOTOR PULLEY D=95	モーターリ P.C.D 95	1
10	#07	MTS-P0080000	MOTOR PULLEY D=80	モーターリ P.C.D 80	1
11		WS-1002560-KR	SPRING WASHER 10X18X2.5	ハネサカネ 10X18X2.5	(1)
12		NM-6550815-SF	NUT	メトルナット	(1)
13	#04	MTJ-VM005800	V-BELT, 58 INCH	Vベルト 58インチ	1
14	#04	MTJ-VM005700	V-BELT, 57 INCH	Vベルト 57インチ	1
15	#01	M3004-518-0A0	OPERATION PANEL SHEET ASM.	ソウチパネルシート クミ	1
16	#03	M3012-518-000	OPERATION PANEL SHEET (KOREA)	ソウチパネルシート 韓国用	(1)
17		291-46800	AMS-215 LIST, JAPANESE	AMS-215ハンバイキョウ ワパン	1
18	#01	291-45000	SS42 ENGLISH	SS42 エイペツ	1
19		291-56809	AMS-215C BODY LIST, JAPANESE	AMS215Cハンバイキョウハンバイキョウ	1
20	#01	291-56908	AMS-215C BODY LIST, ENGLISH	AMS215Cハンバイキョウハンバイキョウ	1
21	#04	MTJ-VM005600	V-BELT, 56 INCH	Vベルト 56インチ	1
22	#05	MTJ-VM005500	V-BELT, 55 INCH	Vベルト 55インチ	1
23	#05	MTJ-VM005400	V-BELT, 54	Vベルト 54インチ	1

Note (注記) #01....FOR EXPORT	輸出用
#02....FLOPPY DISK IN SERVICE PATTERN	サービスパターン入りフロッピーディスク
#03....FOR KOREA	韓国用
#04....SELEVTIVE PART	選択部品
#05....SELECTIVE PART(FOR AMS-215CGS)	選択部品 (AMS-215CGS 用)
#06....FOR 50HZ	50HZ 用
#07....FOR 60HZ	60HZ 用

22. ACCESSORIE PART COMPONENTS
付属品関係



REF.NO	NOTE	PART NO.	DESCRIPTION	ヒンメイ	Qty
1		B2559-220-000	HINGE PIN	プラスチック ブランク コテイング	4
2		B2557-215-000	PLASTIC BRANK	プラスチック ブランク	2
3		SS-1090510-SP	SCREW 9/64-40 L=5	サラネジ 9/64-40 L=5	4
4		B2591-220-000	RUBBER SHEET	ヌノオサエヨウ コムシート	2
5		PJ-3095200-01	SOCKET	ハイカブソケット	1
6		B1170-215-000	AUXILIARY COVER SHHET	ハリイタ ホジヨカハシ シート	2
7		B2564-215-000	SPONGE	ヌノオサエ ソトワク スポンジ	1
8		B3101-280-0AO	SAFTY PLATE ASM.	アンゼンプレート トリツケタミ クミ	1
9		135-25506	GREASE TUBE	ケリスチユウブ	1
10	#01	B2426-210-00G	NEEDLE HOLE GUIDE D=3	サケリツキ マル3ハリアナガイ	1
11	#01	MAX-AP30EX00	SILICON OIL LUBRICANT CASE	イスレンケース	1
12	#01	B2535-210-000	TANK BASE	イスレンタンクタミ	1
13		B8601-WP1-0AO	TOOL BOX ASM.	ユークハコ クミ	1
14		SS-7090910-SP	SCREW 9/64-40 L= 8.5	マルヒラネジ 9/64-40 L=8.5	1
15		B1131-528-000	FELT	イトアンナイ イトオサエ	1
16		101-02259	THREAD GUIDE ASM. F	イトアンナイ F クミ	1
17		B9101-215-000	FRAME GLIP	トウブ ケリッパ	1
18		PB-0000100-00	HOSE BAND	ホースバンド	1

Note (注記) #01...FOR AMS-215CGS

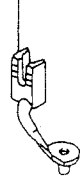
AMS-215CGS 用

23. OPTIONAL PART COMPONENTS
オプション関係

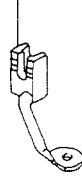
1・13



2



3



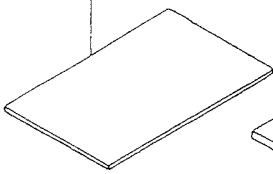
4



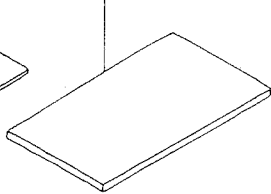
5



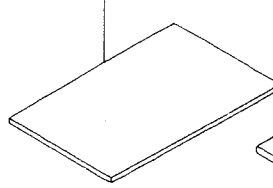
7



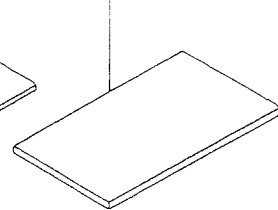
8



9・14



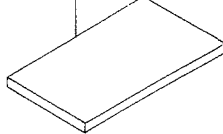
10



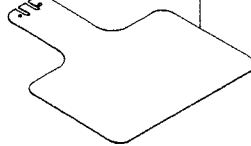
11・12・15~20



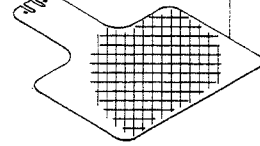
6



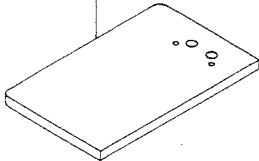
21・23



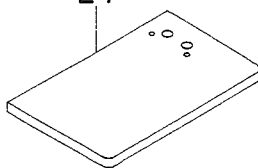
22



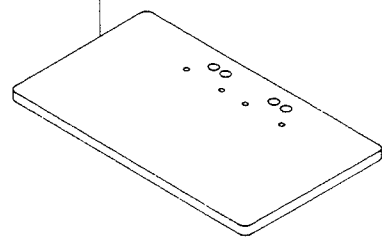
25・26



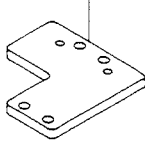
24



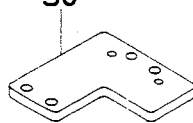
27・28



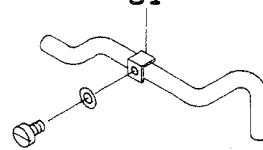
29



30



31



REF.NO	NOTE	PART NO.	DESCRIPTION	ヒンメイ	Qty
1		B1601-220-00B	INTERMEDIATE PRESSER B	ナカオサエ(B)	1
2		B1601-220-00C	INTERMEDIATE PRESSER C	ナカオサエ(C)	1
3		B1601-220-00D	INTERMEDIATE PRESSER D	ナカオサエ(D)	1
4		B1601-220-00E	INNER PRESSER (E)	ナカオサエ E	1
5		B1601-220-00F	INNER PRESSER (F)	ナカオサエ(F)	1
6		B2564-215-000	SPONGE	ヌノオサエ ソトワク スポンジ	1
7		B2587-220-000	WORK CLAMP PAPER MATERIAL (A)	ヌノオサエヨウ ソサ`イ(A)	1
8		B2588-220-000	WORK CLAMP PAPER MATERIAL (B)	ヌノオサエヨウ ソサ`イ (B)	1
9		B2595-220-00A	PRESSER CLOTH SHEET	ヌノオサエヨウ シート	1
10		B2595-220-00B	PRESSER CLOTH SHEET B	ヌノオサエヨウ シート B	1
11		B2426-210-00B	NEEDLE HOLE GUIDE D=2.0	ハリアナカ`イト`	1
12		B2426-210-00G	NEEDLE HOLE GUIDE D=3	サ`ク`リツキ マル3ハリアナカ`イト`	1
13		B1601-220-00G	INNER PRESSER G	ナカオサエ G	1
14		B2595-220-00C	PRESSER CLOTH SHEET	ヌノオサエヨウシート	1
15		B2426-210-00A	NEEDLE HOLE GUIDE D=1.6	ハリアナカ`イト`	1
16		B2426-210-00C	NEEDLE HOLE GUIDE D=1.6	ハリアナカ`イト`	1
17		B2426-210-00D	NEEDLE HOLE GUIDE D=2.4	ハリアナカ`イト` 2.4マル	1
18		B2426-210-00E	NEEDLE HOLE GUIDE (E)	ハリアナカ`イト` E	1
19		B2426-210-00F	CIRCLE 3 NEEDLE HOLE GUIDE	マル3 ハリアナ カ`イト`	1
20		B2426-210-00H	NEEDLE HOLE GUIDE D=3.0	マル3ハリアナカ`イト`H	1
21		B2556-215-B00	LOWER PLATE BLANK	シタイタフ`ランク	1
22		B2556-215-C00	LOWER PLATE BLANK	シタイタフ`ランク(キ`サ`アリ)	1
23		B2556-215-D00	LOWER PLATE BLANK	シタイタフ`ランク(0.5MM)	1
24		B2622-215-000	FEEDING FRAME BLANK,RIGHT	ソトワクミキ`フ`ランク(キ`サ`アリ)	1
25		B2623-215-000	FEEDING FRAME BLANK,LEFT	ソトワクヒタ`リフ`ランク(キ`サ`アリ)	1
26		B2626-215-000	2-STEP FEEDING FRAME BLANK	2タ`ンオサエヨウソトワクフ`ランク	2
27		B2621-215-000	FEEDING FRAME BLANK PLATE	フ`ンリヨウヌノオサエソトワクフ`ランク	1
28		B2620-215-000	FEEDING FRAME BLANK PLATE	フ`ンリヨウヌノオサエソトワクフ`ランク	1
29		B2630-215-0A0	SLIDING PLATE ASM. LEFT	トクシユオサエアシスヘ`リイタヒタ`リクミ	1
30		B2630-215-AA0	SLIDING PLATE ASM. RIGHT	トクシユオサエアシスヘ`リイタミキ`クミ	1
31		B4720-215-0B0	NEEDLE COOLER ASM.	ニート`ルクー`ラクミ	1

NUMERICAL INDEX OF PARTS

索引

PART NO 品番	PAGE 頁	REF NO	PART NO 品番	PAGE 頁	REF NO	PART NO 品番	PAGE 頁	REF NO	PART NO 品番	PAGE 頁	REF NO
BP-3000000-00	24	5	B1209-210-0A0	8	2	B1805-205-000	12	9	B2409-210-000	16	42
BP-3000000-00	24	14	B1223-771-000	8	47	B1805-210-A00	12	82	B2410-220-0A0	16	40
BP-3000000-00	24	19	B1401-210-A00	8	63	B1805-980-000	12	15	B2410-220-000	16	41
BP-3000000-00	24	23	B1401-210-000	8	23	B1811-220-OAA	12	1	B2411-210-000	16	33
BP-3000000-00	24	25	B1402-280-000	8	24	B1811-220-OAB	12	87	B2412-220-000	16	18
BP-3000000-00	24	27	B1403-280-000	8	27	B1811-220-OAC	12	88	B2413-220-000	16	29
BP-3000000-00	24	58	B1404-280-000	8	31	B1811-220-OAY	12	89	B2414-210-000	16	45
BP-5000000-00	24	29	B1405-012-000	2	69	B1811-220-OAZ	12	90	B2414-280-000	12	65
BP-6000000-00	24	7	B1405-210-000	8	25	B1812-205-000	12	10	B2415-210-000	16	46
BT-0400251-EB	10	25	B1406-210-000	8	48	B1812-210-000	12	83	B2415-280-000	12	64
BT-0400251-EB	22	38	B1407-210-000	8	67	B1813-980-000	12	16	B2416-210-000	12	92
BT-0400251-EB	28	1	B1411-552-0A0	8	28	B1814-215-000	12	17	B2416-280-000	12	63
BT-0400251-EB	28	22	B1411-804-A00	8	40	B1815-210-000	12	84	B2417-210-000	12	93
BT-0400251-EB	28	23	B1411-804-A00	12	25	B1815-980-000	12	18	B2417-280-000	12	66
BT-0400251-EB	28	24	B1411-804-A00	12	29	B1816-280-000	22	30	B2418-280-000	12	62
BT-0600401-EB	28	21	B1411-804-B00	8	41	B1816-280-000	22	37	B2419-280-000	12	78
B1104-220-0A8	2	7	B1411-804-B00	12	26	B1816-280-000	22	51	B2420-280-000	12	79
B1104-220-008	2	8	B1411-804-B00	12	30	B1816-280-000	22	54	B2421-205-0A0	12	61
B1105-220-00A	2	1	B1411-804-C00	8	42	B1817-205-0A0	12	11	B2421-210-AA0	12	94
B1106-215-000	6	1	B1411-804-C00	12	27	B1817-210-0AB	12	3	B2423-280-00A	12	67
B1107-215-000	6	2	B1411-804-C00	12	31	B1818-205-00B	12	4	B2423-280-00B	12	68
B1108-215-A00	4	1	B1411-804-D00	8	43	B1818-205-000	12	12	B2423-280-00C	12	69
B1108-215-000	4	2	B1411-804-D00	12	28	B1818-210-000	12	85	B2423-280-00D	12	91
B1111-215-000	6	3	B1411-804-D00	12	32	B1819-280-000	12	20	B2424-210-A00	12	95
B1111-232-000	2	38	B1411-804-D00	12	80	B1819-280-000	12	21	B2424-210-000	12	77
B1112-215-000	4	4	B1414-232-000	8	26	B1820-280-000	12	22	B2425-215-0AB	12	56
B1113-210-000	4	3	B1419-026-000	24	3	B1821-280-000	12	23	B2425-215-0AC	12	57
B1113-224-000	4	5	B1502-215-000	4	15	B1823-280-000	12	24	B2425-215-0A0	12	55
B1115-215-000	6	4	B1509-227-000	10	29	B1828-205-0A0	12	13	B2425-215-000	12	76
B1115-232-0A0	2	30	B1510-227-000	10	30	B1828-210-0A0	12	86	B2426-210-00A	12	58
B1115-232-0A0	2	75	B1519-026-00G	18	44	B1831-220-000	12	6	B2426-210-00A	44	15
B1115-232-000	2	32	B1601-220-00B	44	1	B1832-220-000	12	7	B2426-210-00B	12	59
B1115-232-000	2	77	B1601-220-00C	44	2	B1901-210-0A0	8	33	B2426-210-00B	44	11
B1116-215-000	6	35	B1601-220-00D	44	3	B1901-210-0B0	8	66	B2426-210-00C	44	16
B1117-220-000	2	2	B1601-220-00E	44	4	B1901-280-0A0	8	32	B2426-210-00D	44	17
B1121-224-000	4	7	B1601-220-00F	44	5	B1901-280-0B0	8	29	B2426-210-00E	44	18
B1122-220-00B	2	3	B1601-220-00G	10	51	B1903-210-000	8	69	B2426-210-00F	44	19
B1123-220-00B	2	4	B1601-220-00G	44	13	B1903-280-000	8	34	B2426-210-00G	42	10
B1123-280-000	2	40	B1601-220-000	10	1	B1903-552-000	8	35	B2426-210-00G	44	12
B1124-220-000	2	5	B1602-220-000	10	2	B1904-280-000	8	46	B2426-210-00H	12	60
B1125-220-000	2	6	B1603-220-000	10	3	B1905-541-A00	8	36	B2426-210-00H	44	20
B1125-280-000	2	42	B1604-220-000	10	4	B1905-541-B00	8	37	B2431-215-000	16	27
B1126-210-000	2	36	B1605-220-000	10	5	B1905-541-C00	8	38	B2501-215-0A0	18	1
B1126-552-000	2	44	B1606-220-000	10	6	B1905-541-D00	8	39	B2501-215-000	18	3
B1127-280-000	2	43	B1608-220-000	10	7	B2101-220-0A0	14	16	B2502-220-000	18	4
B1128-210-00B	2	37	B1609-220-000	10	8	B2101-220-000	14	31	B2503-220-000	18	5
B1129-210-000	2	41	B1610-220-000	10	9	B2102-205-000	14	20	B2504-215-000	18	21
B1130-215-000	6	23	B1611-220-000	10	10	B2103-220-000	14	32	B2505-220-000-A	18	22
B1131-528-000	42	15	B1611-224-000	10	48	B2104-220-000	14	17	B2506-215-000	18	23
B1132-224-000	4	6	B1611-224-000	10	52	B2106-220-000	14	18	B2507-220-000	18	6
B1132-521-000	2	83	B1612-215-000	10	53	B2107-210-000	14	19	B2508-215-000	18	7
B1145-210-000	2	84	B1612-220-000	10	11	B2301-210-0A0	16	6	B2509-229-000	18	24
B1153-215-000	6	7	B1613-220-000	10	12	B2301-210-000	16	7	B2509-372-000-A	22	9
B1154-215-000	6	8	B1614-220-000	10	13	B2302-205-0A0	14	1	B2510-215-000	20	1
B1155-215-000	6	33	B1615-220-000	10	14	B2302-210-000	16	8	B2511-215-000	20	2
B1156-215-000	6	11	B1615-224-000	10	49	B2302-280-000	14	4	B2512-215-000	18	8
B1157-215-000	6	9	B1615-224-000	10	54	B2303-280-000	14	13	B2513-215-000	22	31
B1160-215-000	6	13	B1616-220-000	10	15	B2304-220-0A0	16	1	B2513-220-A00	18	25
B1161-220-B00	20	6	B1620-224-000	10	16	B2305-210-000	16	5	B2515-220-000	18	26
B1170-215-000	4	8	B1621-224-000	10	17	B2306-220-000	16	2	B2517-215-000	20	7
B1170-215-000	42	6	B1622-224-0A0	10	18	B2307-220-000	16	3	B2519-215-000	18	6
B1178-191-000	2	46	B1625-220-000	22	4	B2308-220-000	16	4	B2520-215-A00	18	11
B1181-215-000	4	20	B1625-224-000	10	23	B2310-220-000	16	21	B2520-215-000	18	10
B1187-215-0A0	6	10	B1626-215-000	10	55	B2311-220-000	16	22	B2521-215-000	18	12
B1188-215-0A0	6	5	B1626-220-000	22	10	B2312-210-A00	8	6	B2522-215-000	18	2
B1201-215-000	8	1	B1627-220-000	10	20	B2312-220-000	8	54	B2524-215-0A0	20	3
B1202-210-000	8	7	B1628-220-000	10	21	B2313-280-000	14	3	B2526-215-000	20	8
B1203-215-000	8	10	B1629-224-000	10	50	B2401-205-000	8	56	B2526-220-000	18	40
B1203-280-000	8	30	B1629-224-000	10	56	B2402-220-000	16	20	B2527-210-000	18	13
B1204-210-0A0	8	8	B1641-215-000	10	57	B2403-210-000	16	23	B2529-215-A00	20	13
B1205-210-OAA	8	17	B1642-215-000	10	58	B2404-220-000	16	28	B2529-215-000	20	12
B1205-210-OBA	8	16	B1644-215-000	10	59	B2405-210-000	16	30	B2529-232-000	6	6
B1206-210-A00	8	65	B1645-215-000	10	60	B2406-210-000	16	31	B2532-220-000	20	4
B1206-210-000	8	9	B1649-161-000	16	53	B2407-210-000	16	32	B2533-220-000	20	5
B1207-205-000	8	11	B1802-210-000	12	14	B2408-210-000	16	44	B2535-210-000	42	12
B1208-210-0A0	8	19	B1804-280-0A0	12	19	B2409-205-000	16	50	B2539-215-000	18	19

NUMERICAL INDEX OF PARTS

索引

PART NO 品番	PAGE 頁	REF NO	PART NO 品番	PAGE 頁	REF NO	PART NO 品番	PAGE 頁	REF NO	PART NO 品番	PAGE 頁	REF NO
B2540-205-B00	18	33	B3213-205-000	8	44	CQ-2020000-00	24	4	HX-0029200-00	38	12
B2540-205-B00	18	41	B3228-771-00B	10	61	CQ-2020000-00	24	18	HX-0033900-0C	36	24
B2550-215-0A0	22	2	B3311-012-000	32	8	CQ-2020000-00	24	24	HX-0036400-0E	22	44
B2550-215-000	22	3	B3317-704-000	32	10	CQ-2522000-00	24	13	HX-0036400-0E	26	33
B2553-215-000	22	45	B3319-704-L00	32	12	CQ-2522000-00	24	26	HX-0038400-00	33	15
B2556-215-B00	44	21	B3320-704-L00-A	32	13	CQ-2522000-00	24	28	HX-0040700-00	38	42
B2556-215-C00	44	22	B3501-210-000	24	31	CQ-2522000-00	24	57	HX-0041000-00	33	20
B2556-215-D00	44	23	B3502-220-000	24	1	CS-079101F-SH	12	52	HX-0041500-00	38	40
B2556-215-000	22	1	B3504-220-000	24	10	CS-080081F-SH	12	53			
B2557-215-000	42	2	B3504-280-000	24	55	CS-111101C-SH	10	47	MA0-11532000	30	64
B2557-280-00E	18	36	B3505-210-000	24	11	CS-1470710-SH	8	58	MA0-11532000	32	17
B2558-220-000	22	46	B3505-280-000	24	54	CS-147121A-SH	8	64	MAX-AP30EX00	42	11
B2559-220-000	42	1	B3506-210-000	24	15	CS-147121E-SH	8	15	MC-2005010-00	8	60
B2564-215-000	42	7	B3507-210-000	24	32				MC-3720011-00	8	62
B2564-215-000	44	6	B3507-220-000	24	20	D1455-055-B00	10	32	MC-3720016-00	8	68
B2567-215-0A0	22	25	B3507-280-000	24	6	D1456-055-B00	10	33	MDP-170B1800	8	61
B2567-215-000	22	26	B3508-220-000	24	21	D1457-055-B00	10	34	MDP-170B2300	8	5
B2570-215-000	22	20	B3508-280-000	24	34	D1805-MLB-H00	12	5	MDP-500B1400	8	59
B2571-215-000	22	21	B3508-280-000	24	35	D2112-555-B00	24	9	MTJ-MS00000S	30	57
B2573-220-000	22	6	B3509-220-000	24	2	D2112-555-B00	24	37	MTJ-VM005400	40	23
B2574-220-000	22	7	B3509-280-000	24	12	D2428-555-B00-A	22	5	MTJ-VM005500	40	22
B2576-220-000	22	8	B3509-280-000	24	16	D2430-555-B00	2	21	MTJ-VM005600	40	21
B2587-220-000	44	7	B3518-210-000	24	33	D2430-555-B00	16	34	MTJ-VM005700	40	14
B2588-220-000	44	8	B3518-280-000	24	17	D2502-232-D00	30	48	MTJ-VM005800	40	13
B2591-220-000	42	4	B3520-220-000	24	22	D3112-L4B-B00	14	34	MTS-P0080000	40	10
B2595-220-00A	44	9	B3522-220-000	24	30	D3310-555-D00	32	14	MTS-P0095000	40	9
B2595-220-00B	44	10	B3523-220-000	24	8	D6043-555-B00	16	19	M1001-518-000	33	4
B2595-220-00C	44	14	B3524-215-000	24	59	D8204-555-D00	30	35	M1001-521-000	36	26
B2604-215-0A0	22	49	B3538-112-000	24	36				M1002-513-0AA	33	8
B2604-215-000	22	50	B4005-215-000	26	7	EA-9500B01-00	28	10	M1003-518-000	36	14
B2605-215-0A0	22	52	B4007-215-000	18	28	EA-9502B01-00	26	28	M1005-518-000	36	15
B2605-215-000	22	53	B4008-215-000	26	1	E8523-304-000	40	7	M1010-510-000	33	21
B2611-215-0A0	22	28	B4009-215-000	26	2	E9608-603-000	26	34	M1011-512-000	33	17
B2611-215-000	22	29	B4012-215-000	26	4	E9611-601-000	40	6	M1075-518-000	34	22
B2613-215-0A0	22	22	B4110-215-0B0	26	19	E9628-252-000	36	23	M1076-510-000	34	12
B2613-215-000	22	23	B4150-215-0A0	26	30	E9628-252-000	40	4	M1077-510-000	34	13
B2620-215-000	44	28	B4711-220-00C	22	13				M1078-510-000	34	14
B2621-215-000	44	27	B4711-220-00D	22	14	GBK-01713000	36	10	M1081-518-000	34	8
B2622-215-000	44	24	B4711-220-00D	28	28	G5032-164-000	30	12	M1082-518-000	34	19
B2623-215-000	44	25	B4711-220-00G	22	15	G5151-171-000	30	5	M3004-513-00G	34	9
B2626-215-000	44	26	B4711-220-00H	22	16	G5430-116-000	28	5	M3004-518-0A0	40	15
B2630-215-AA0	44	30	B4711-220-00H	28	27	G8124-270-000	28	3	M3010-110-B00	40	3
B2630-215-0A0	44	29	B4712-215-0A0	28	26				M3010-518-000	34	10
B2702-210-000	14	14	B4715-215-0A0	28	2	HA-0014100-00	34	7	M3012-518-000	34	20
B2703-210-000	26	20	B4720-215-0B0	44	31	HC-0108022-10	36	5	M3012-518-000	40	16
B2714-761-000	16	10	B8101-215-A00	30	19	HC-0188010-30	36	9	M4007-110-0AB	8	18
B2727-761-000	16	11	B8101-215-0A0	30	6	HC-0188033-20	36	7	M8501-521-AA0	33	2
B3101-280-0A0	42	8	B8101-215-000	30	18	HC-0288010-20	36	6	M8501-521-BA0	33	1
B3107-804-000	14	6	B8102-215-A00	30	17	HC-0342056-20	36	8	M8501-521-EA0	33	3
B3112-761-000	14	5	B8102-215-000	30	7	HD-0005700-00	26	6	M8502-521-AA0	34	1
B3114-232-000	14	10	B8104-215-000	30	8	HD-0005700-00	26	8	M8502-521-BA0	34	2
B3114-771-000	2	45	B8105-215-000	30	9	HF-0014007-00	40	5	M8511-512-0A0	38	4
B3118-771-000	2	80	B8107-215-A00	30	21	HG-0032700-00	36	18	M8513-518-AA0	38	19
B3120-125-000	14	8	B8107-215-000	30	20	HG-0032800-00	34	4	M8513-518-BA0	38	20
B3123-352-000	2	33	B8108-215-000	30	22	HG-0032900-00	34	6	M8513-518-CA0	38	21
B3123-352-000	2	78	B8108-220-000	30	10	HK-0188000-20	14	30	M8514-512-0A0	38	23
B3125-012-000	2	34	B8109-220-000	30	11	HK-0346100-40	28	9	M8531-518-0A0	33	26
B3125-012-000	2	79	B8110-215-0A0	30	50	HK-0346400-00	28	12	M8532-518-0A0	33	10
B3126-012-000	2	31	B8110-215-000	30	51	HK-0455500-60	38	26	M8543-512-0A0	38	16
B3126-012-000	2	76	B8111-220-000	30	52	HL-0145300-04	36	2	M8546-512-0A0	38	6
B3126-012-000	14	9	B8112-220-000	30	53	HL-0145300-05	36	3	M8547-512-0A0	38	7
B3129-053-000	14	35	B8115-215-000	30	39	HM-0006300-10	33	12	M8551-512-0A0	38	11
B3132-552-000	14	11	B8160-229-000	30	1	HP-0002002-00	14	29	M8552-512-0A0	38	18
B3201-210-0A0	2	9	B8161-220-000	30	2	HR-0284050-30	33	11	M8554-512-0A0	38	3
B3203-210-000	2	10	B8162-220-000	30	3	HT-0024600-00	36	17	M8555-512-0A0	38	15
B3204-210-000	2	11	B8163-220-000	30	4	HT-0025700-00	36	22	M8561-510-CA0	38	25
B3205-210-000	2	12	B8168-215-000	30	34	HT-0025700-00	36	28	M8571-518-0A0	34	11
B3206-210-000	2	13	B8201-215-000	30	56	HX-0009300-0C	26	22	M8578-513-0A0	33	13
B3207-210-000	2	14	B8202-205-000	30	54	HX-0011400-0B	33	19	M8590-513-0AA	40	1
B3208-210-000	2	15	B8205-215-000	30	62	HX-0012300-0A	26	21	M8599-512-0A0	40	2
B3208-280-000	2	26	B8210-012-000	30	63	HX-0015300-00	34	5	M8601-518-AB0	36	1
B3209-210-000	2	16	B8210-210-00B	30	65	HX-0023300-00	22	55	M8601-518-AB0	38	1
B3210-210-000	2	17	B8211-210-00B	30	66	HX-0023300-00	26	23	M8602-521-0A0	36	25
B3211-210-000	2	18	B8601-WP1-0A0	42	13	HX-0023300-00	28	25	M8602-521-0A0	38	8
B3212-210-000	2	19	B9101-215-000	42	17	HX-0026900-0A	38	37	M8603-521-0A0	36	13
B3212-761-000	2	20	B9121-012-000	30	33	HX-0029200-00	26	32	M8603-521-0A0	38	13

NUMERICAL INDEX OF PARTS

索引

PART NO 品番	PAGE 頁	REF NO	PART NO 品番	PAGE 頁	REF NO	PART NO 品番	PAGE 頁	REF NO	PART NO 品番	PAGE 頁	REF NO
M8604-518-0A0	36	4	RO-0481901-00	10	35	SM-9051450-SC	28	19	SS-7110710-SP	24	44
M8604-518-0A0	38	17				SM-9061403-SC	30	30	SS-7110710-SP	24	45
M8670-510-AA0	34	3	SB-1060004-00	18	20	SM-9086503-SM	30	36	SS-7110710-SP	24	46
M8901-521-000	40	8	SB-1080004-00	6	30	SM-9122503-SB	30	14	SS-7110710-SP	24	47
M9001-521-0A0	34	21	SB-1080005-00	18	29	SS-1060210-TP	12	70	SS-7110710-SP	24	48
M9002-521-0A0	38	31	SB-1095301-00	20	9	SS-1090510-SP	42	3	SS-7110710-SP	24	50
M9004-521-0A0	38	27	SB-7120001-00	22	19	SS-1110640-TP	12	2	SS-7110740-TP	12	73
M9005-521-0A0	38	28	SD-0380551-SL	2	86	SS-1110840-SP	4	9	SS-7110840-SP	2	58
M9006-521-0A0	38	10	SD-0500803-TP	16	37	SS-1110840-SP	4	10	SS-7110840-SP	2	88
M9007-521-0A0	38	30	SD-0530221-SP	16	16	SS-1110840-SP	4	22	SS-7110840-SP	10	19
M9008-521-0A0	38	29	SD-0550501-SP	10	62	SS-1110840-SP	6	34	SS-7110840-SP	12	45
M9009-521-0A0	38	32	SD-0600101-TP	12	74	SS-1110840-SP	16	48	SS-7110840-SP	14	33
M9010-521-0A0	38	33	SD-0600352-SP	14	23	SS-2110920-TP	16	49	SS-7110840-SP	16	25
M9011-521-0A0	38	34	SD-0601171-SP	18	27	SS-3090610-SP	2	50	SS-7110840-SP	16	26
M9012-521-0A0	38	35	SD-0640321-SP	10	24	SS-4090715-SP	2	51	SS-7110840-SP	24	49
M9042-518-0A0	38	36	SD-0640321-SP	10	44	SS-4110515-SP	2	52	SS-7110840-SP	24	60
M9609-171-000	36	20	SD-0640321-SP	14	24	SS-4110715-SP	6	14	SS-7110840-SP	26	12
M9640-510-00A	38	38	SD-0640321-SP	14	25	SS-4110715-SP	6	19	SS-7110840-SP	26	13
			SD-0640321-SP	16	17	SS-4110815-SP	2	53	SS-7110840-SP	26	14
			SD-0640321-TP	10	28	SS-4110815-SP	2	54	SS-7110910-TP	18	16
NM-6030001-SC	34	16	SD-0640321-TP	10	45	SS-4110815-SP	26	24	SS-7111110-TP	12	46
NM-6030001-SC	34	17	SD-0650305-TP	16	38	SS-4110815-SP	26	26	SS-7111110-TP	18	14
NM-6030001-SC	36	12	SD-0720321-TP	10	46	SS-4110815-SP	26	27	SS-7111410-TP	10	41
NM-6040001-SB	33	24	SD-0720321-TP	10	63	SS-4110815-SP	26	29	SS-7121610-SP	20	19
NM-6040003-SC	14	28	SD-0791503-SP	6	31	SS-4111015-SP	2	55	SS-7150910-TP	6	36
NM-6040003-SC	16	24	SD-0801021-TP	12	48	SS-4111015-SP	2	56	SS-7150910-TP	22	58
NM-6050001-SE	32	15	SD-1100301-TP	16	47	SS-4120615-SP	6	15	SS-7151120-SP	8	49
NM-6050001-SE	32	16	SK-3382001-SE	30	59	SS-4150715-SP	2	57	SS-7151210-SP	20	14
NM-6050001-SP	18	32	SK-3382001-SE	30	60	SS-6060410-TP	12	38	SS-7661540-SP	10	42
NM-6060001-SC	33	25	SK-3413200-SC	28	20	SS-6090440-SP	24	56	SS-8090410-TP	2	68
NM-6060002-SE	30	28	SK-3452500-SC	30	31	SS-6090620-SP	2	82	SS-8090610-SP	14	12
NM-6080001-SC	30	26	SK-3552500-SC	30	67	SS-6090630-TP	14	21	SS-8110422-TP	8	4
NM-6080001-SC	30	38	SL-4030681-SC	34	15	SS-6090670-TP	8	50	SS-8110422-TP	16	54
NM-6100001-SC	6	28	SL-4030691-SC	33	16	SS-6092120-SP	24	39	SS-8110520-TP	2	24
NM-6550815-SF	40	12	SL-4030881-SC	36	11	SS-6092120-SP	24	40	SS-8110560-SP	2	67
NS-6090310-SP	2	63	SL-4030891-SC	36	27	SS-6110430-TP	12	71	SS-8111010-TP	8	3
NS-6090310-SP	2	64	SL-4030891-SC	38	2	SS-6110510-SP	30	47	SS-8111610-SP	8	45
NS-6110310-SP	2	29	SL-4030891-SC	38	5	SS-6110610-TP	4	11	SS-8120410-SP	22	17
NS-6110310-SP	18	18	SL-4030891-SC	38	9	SS-6110610-TP	18	31	SS-8120740-SP	22	32
NS-6110420-SP	16	35	SL-4031081-SC	36	19	SS-6111052-TP	6	12	SS-8150822-TP	6	18
NS-6110530-SP	2	27	SL-4031081-SF	26	5	SS-6111140-SP	24	41	SS-8150822-TP	12	47
NS-6110530-SP	10	37	SL-4031081-SF	26	9	SS-6111210-SP	8	21	SS-8150822-TP	20	15
NS-6120630-SP	16	36	SL-4031281-SC	36	29	SS-6120940-SP	18	38	SS-8151550-SP	8	20
NS-6150310-SP	2	65	SL-4031481-SC	30	55	SS-6120940-SP	26	25	SS-8660610-TP	8	53
NS-6150330-SD	22	59	SL-4031481-SC	36	16	SS-6121210-SP	16	43	SS-8660610-TP	10	43
NS-6150430-SP	10	38	SL-4031481-SC	36	21	SS-6121212-TP	12	39	SS-8661012-TP	8	57
NS-6150430-SP	16	52	SL-4040691-SC	30	68	SS-612220-TP	16	9	SS-9090833-TP	8	55
NS-6660430-SP	12	51	SL-4040881-SF	38	14	SS-6122510-SP	8	12	SS-9110920-CP	4	17
			SL-4041091-SC	33	9	SS-6150710-SP	10	39	SS-9111010-SP	18	15
PA-1602509-A0	22	11	SL-4041091-SC	33	18	SS-6151220-SP	12	40	SS-9111020-TP	2	22
PA-1603003-A0	10	22	SL-4041091-SC	33	22	SS-6151220-SP	12	41	SS-9121010-TP	4	19
PB-0000100-00	42	18	SL-4041091-SC	33	24	SS-6151412-TP	8	13	SS-9151120-CP	4	16
PC-0105080-00	10	26	SL-4041091-SC	38	43	SS-6151712-TP	16	14	SS-9151120-CP	22	57
PC-0124010-00	28	17	SL-4041091-SC	38	22	SS-6151712-TP	26	10	SS-9151120-CP	30	32
PF-0552040-B0	28	6	SL-4051091-SC	30	23	SS-6151812-TP	14	15	SS-9151160-CP	4	12
PF-0705010-00	28	29	SL-9082093-SE	30	25	SS-6153040-SP	16	51	SS-9151440-CP	20	16
PJ-0305200-01	28	7	SL-9082093-SE	30	61	SS-6621220-SP	14	22	SS-9151630-CP	22	40
PJ-0320525-03	28	14	SM-1044050-SM	33	14	SS-6681712-TP	8	14	SS-9661230-CP	8	52
PJ-0460525-03	22	12	SM-3065052-TC	33	5	SS-7080510-TP	8	51			
PJ-3040651-01	28	13	SM-4030401-SC	6	17	SS-7090410-SP	12	72	TA-0750704-R0	2	70
PJ-3050652-02	28	8	SM-4040601-SC	2	59	SS-7090620-TP	16	15	TA-0750704-R0	2	89
PJ-3080400-02	28	15	SM-4051405-SE	32	18	SS-7090850-SP	26	31	TA-0850604-R0	2	71
PJ-3090052-03	28	4	SM-6040552-TP	18	30	SS-7090910-SP	2	87	TA-1050504-R0	2	66
PJ-3095200-01	42	5	SM-6041402-TP	18	17	SS-7090910-SP	42	14	TA-1050504-R0	2	72
PS-0150042-K0	4	21	SM-6050802-TP	18	37	SS-7091110-SP	10	40	TA-1250406-R0	2	73
PS-0150065-KP	2	23	SM-6051402-TP	22	33	SS-7110410-SP	30	46	TA-1470704-R0	2	90
PS-0150065-KP	22	24	SM-6051602-TP	18	39	SS-7110510-SP	12	42	TA-2100904-R0	2	74
PS-0150065-KP	22	27	SM-6052002-TP	18	42	SS-7110510-SP	12	43			
PS-0250162-KH	12	54	SM-6057052-TN	18	35	SS-7110510-SP	22	47	WP-0320500-SC	34	18
PS-0800302-KH	2	35	SM-6060802-TP	22	39	SS-7110710-SP	6	25	WP-0330501-SB	6	29
PV-0351130-A0	28	16	SM-6061610-SC	32	19	SS-7110710-SP	12	44	WP-0371016-SD	14	26
PX-9500090-00	28	11	SM-6107002-TP	6	20	SS-7110710-SP	22	35	WP-0430801-SC	2	60
			SM-7030450-SC	6	16	SS-7110710-SP	24	42	WP-0450000-SD	2	61
RE-0300000-K0	22	18	SM-8050602-TP	22	34	SS-7110710-SP	24	42	WP-0450000-SD	2	62
RE-0600000-K0	18	34	SM-8060602-TP	20	10	SS-7110710-SP	24	43	WP-0450000-SD	24	52
RE-0700000-K0	30	42									
RE-0700000-K0	30	49									

NUMERICAL INDEX OF PARTS

索引

PART NO 品番	PAGE 頁	REF NO	PART NO 品番	PAGE 頁	REF NO	PART NO 品番	PAGE 頁	REF NO	PART NO 品番	PAGE 頁	REF NO
WP-0450801-SD	6	21	135-08403	12	8						
WP-0450801-SD	6	22	135-08700	12	35						
WP-0450801-SD	6	24	135-08809	12	36						
WP-0450801-SD	8	22	135-08908	12	37						
WP-0450801-SD	22	48	135-12405	12	81						
WP-0450801-SD	26	15	135-13205	16	12						
WP-0450801-SD	26	16	135-13304	16	13						
WP-0450801-SD	26	17	135-18105	30	40						
WP-0450846-SP	12	75	135-25506	42	9						
WP-0501016-SD	16	39	135-29607	24	53						
WP-0501016-SD	20	17	135-30209	24	38						
WP-0501016-SD	22	36	138-16608	2	39						
WP-0501016-SD	26	18	138-16855	12	34						
WP-0520656-SA	4	13	138-17408	14	7						
WP-0520656-SA	4	18	138-17457	14	2						
WP-0520656-SA	4	23	178-45009	38	41						
WP-0531000-SC	28	18									
WP-0531000-SD	12	49	202-43200	30	13						
WP-0561616-SC	14	27	291-45000	40	18						
WP-0561616-SC	30	69	291-46800	40	17						
WP-0611626-SP	22	41	291-56809	40	19						
WP-0612066-SP	10	36	291-56908	40	20						
WP-0621016-SD	4	14									
WP-0621016-SD	6	37									
WP-0621016-SD	20	18									
WP-0621016-SD	24	51									
WP-0641600-SC	18	43									
WP-0641601-SC	30	29									
WP-0651001-SC	33	7									
WP-0651056-SD	22	42									
WP-0651056-SD	22	60									
WP-0651056-SD	22	61									
WP-0651056-SH	2	25									
WP-0820816-SD	6	32									
WP-0820816-SD	30	43									
WP-0841600-SE	30	41									
WP-0841601-SC	30	24									
WP-0841601-SC	30	37									
WP-0951016-SP	20	11									
WP-0952616-SD	12	50									
WP-1052001-SC	6	26									
WP-1302501-SC	30	15									
WP-1702600-SO	32	20									
WP-1702616-SE	30	27									
WS-0410002-KN	33	23									
WS-0510002-KN	32	21									
WS-0610002-KN	33	6									
WS-0631510-KP	22	43									
WS-1002560-KR	40	11									
WS-1020002-KN	6	27									
WS-1253010-KN	30	16									
WS-1643202-KR	32	22									
100-07003	2	28									
101-02259	42	16									
101-20004	10	27									
101-29104	2	85									
105-02300	2	81									
110-23603	30	44									
110-71701	10	31									
111-55751	30	58									
111-83605	32	2									
111-83654	32	1									
111-83704	32	3									
111-83803	32	4									
111-83902	32	5									
111-84009	32	6									
111-84108	32	9									
111-84207	32	7									
111-84306	32	11									
135-01309	2	47									
135-01408	2	48									
135-01705	2	49									
135-02109	30	45									
135-06407	26	3									
135-08205	12	33									

JUKI®

JUKI CORPORATION

JUKI 株式会社

お問い合わせ、ご相談は
To order or for further
information,
please contact:

Copyright © 2005–2007 JUKI CORP.
本書の内容を無断で転載、複写することを
禁止します。
All rights reserved throughout the world.

※このパーツリストは商品改良のため予告なく変更する事があります。
*The description covered in this parts list is subject to change for improvement of the commodity without notice.
※このパーツリストは、2006年1月 現在の商品仕様で編集したものです。
*This parts list is edited in accordance with the product specifications as of January 2007.

Printed in Japan