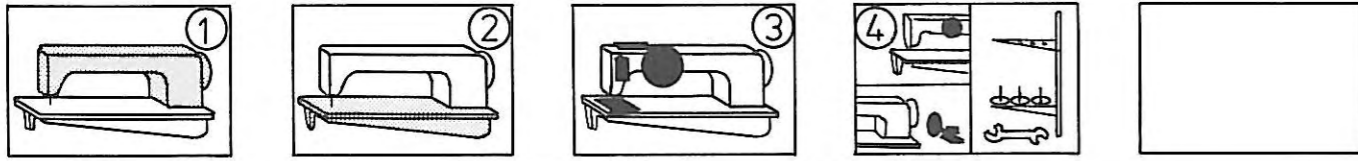


**Nähgarnituren**  
**Sewing components**  
**Garniture de couture**  
**Equipo de coser**  
**Organi di cucitura**

**Ersatzteilleiste**  
**Spare Parts**  
**Pièces de rechange**  
**Piezas de repuesto**  
**Parti di ricambio**

Reihenfolge und Aufteilung der Bildtafeln  
 Sequence and breakdown of the illustrations  
 Suite et division des illustrations



KL. 266

besteht aus :

-1	① + ② + ③ A1 + B1 + B2 + D1 + ④ E2
-102	① + ② + ③ A2 + B1 (2x) + B3 + D1 + ④ E2
-402	① + ② + ③ A1 + B1 + D2 + ④ E2
-602 So	① + ② + ③ A1 + B1 + B2 + D2 + ④ E2
-76-1	① + ② + ③ A1 + B1 + B2 + C1 + ④ E1 + E2
-76-402	① + ② + ③ A1 + B1 + B2 + C1 + D2 + ④ E1 + E2
-76-602	① + ② + ③ A1 + B1 + B2 + C1 + D2 + ④ E1 + E2

z.B. Bildtafel Nr.:  
 Pos. Nr.:

INFORMATION ZUR HANDHABUNG DER TEILELISTE

- Allgemeines**
  - Im Inhaltsverzeichnis sind die Teile-Nr. nach steigenden Nr. geordnet.
  - |   |              |            |         |          |
|---|--------------|------------|---------|----------|
| Teile-Nr.   | 993 91 081 7 | Zyl.-Schr. | M4 x 10 | 2 - B 10 |
| Benennung   |              |            |         |          |
| Abmessung   |              |            |         |          |
| Bildtafel Nr. (rechts und links oben in der Bildtafel eingekreiste Nr.) |              |            |         |          |
| Planquadrat der jeweiligen Bildtafel                                    |              |            |         |          |
  - Bei Bestellung bitte Teile-Nr. mit Benennung angeben.
  - Zu einer Einheit gehörende Einzelteile sind durch eine strichpunktierte Linie eingeraimt. Die Einheit kann auch komplett unter der voll eingeräumten Teile-Nr. bestellt werden. Zu dieser Einheit gehören keine Teile, deren Nr. außerhalb der strichpunktierten Linie steht.
- Verwendete Bildzeichen**

N = nicht als Einzelteil lieferbar		= Laenge oder Flaechе	← = Hinweis auf Unterscheidungsmerkmal
Mg = mustergebunden, bei Ersatzteilbestellung bitte Muster einschicken oder Form-Nr. angeben		= ohne Fadenabschneider	mm = Maße
		= mit Fadenabschneider	V = veraltete Ausfuehrung
		= links	d.W. = auf Wunsch
Loctite 270, Nr.990 49 034 6		= rechts	
- Sollten Sie ein Teil nicht in der Ersatzteilliste auffinden, was durch technische Änderungen vorkommen kann, dann geben Sie uns bitte zur Teile- und Funktionsbeschreibung, evtl. Teil skizzieren, die genaue Unterklasse und Fabrik-Nr. lt. Typenschild bekannt.

Gr.: B

INFORMATION ON USING THE SPARE PARTS LIST

- In general**
  - The part numbers are listed in numerical order in the table of contents.
  - |   |              |                |         |          |
|---|--------------|----------------|---------|----------|
| Part No.  | 993 91 081 7 | Cylinder screw | M4 x 10 | 2 - B 10 |
| Description   |              |                |         |          |
| Dimensions  |              |                |         |          |
| No. of illustration (ringed number top left and right in diagram) |              |                |         |          |
| Grid reference  |              |                |         |          |
  - When ordering please quote the part number together with description.
  - The component parts belonging to a "unit" are shown enclosed within a dot-dash frame. A "unit" can also be ordered complete by quoting the fully enclosed number within the dot-dash frame. Any parts, the numbers of which are shown outside the dot-dash frame, are not included with the "unit" and must be ordered separately.
- Symbols applied**

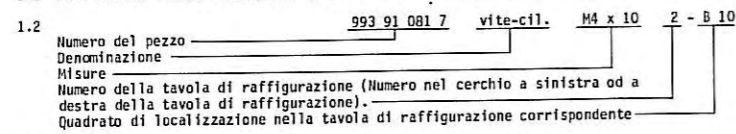
N = not available as separate part		= declare length or area	← = point of alteration
Mg = calls for a sample; when ordering a spare part please submit a sample or indicate the number of the shape		= without thread cutter	mm = measurement
		= with thread cutter	V = obsolete
		= left	d.W. = on request
Loctite 270, No 990 49 034 6		= right	
- Should a part not be found in the spare parts list, possibly due to technical alteration, please describe the part and its function as fully as possible when ordering. Please quote also the sub-class and serial number according to the specification plate.

Gr.: B

**INFORMAZIONE PER L'UTILIZZAZIONE DEL LIBRETTO PARTI DI RICAMBIO**

**1. Generalità**

1.1 Nell'indice i numeri dei pezzi sono ordinati secondo numero progressivo.



1.4 Per l'ordine indicare il numero del pezzo e la sua denominazione.

1.5 Pezzi singoli componenti un gruppo sono racchiusi in una linea a punti e tratti. Il gruppo può essere anche ordinato completo indicando all'ordine il numero di pezzo incominciato da una linea continua. I pezzi il cui numero è situato fuori della linea a punti e tratti non appartengono al gruppo.

**2.1 Abbreviazioni e simboli utilizzati:**

- |   |  |   |  |
|---|--|---|--|
| N = Non fornibile come pezzo singolo  |  | = Indicare la lunghezza o la superficie | ← = Indicazione per notare le differenze tra i pezzi |
| MG = Dipendente dal campione, ordinando i pezzi di ricambio. Inviare un campione oppure indicare il numero di forma |  | = Senza rasafilo                        | mm = Misura  |
| = indicare la lunghezza o la superficie   |  | = Con rasafilo                          | V = Esecuzione invecchiata                           |
| = Fissaggio, incollaggio o tenuta del pezzo tramite liquido Loctite 270, Nr. 990 48 034 6                           |  | = Sinistra (o)                          | d.W. = A richiesta                                   |
|   |  | = Destra (o)                            |  |

2.3 Nel caso che un pezzo non si trovi nel libretto parti di ricambio, caso che può accadere a causa delle continue innovazioni tecniche, indicate, accanto alla descrizione della funzione del pezzo e l'eventuale schizzo o descrizione minuta del pezzo, la classe e sottoclasse esatta ed il numero di fabbricazione riportati in targhetta

**3. Componenti elettrici**

3.1 Ordinando cavi elettrici o tubi pneumatici è necessario indicare la lunghezza in metri.

3.2 Ordinando componenti elettrici indicare i dati suppletivi segnati in parentesi dietro il numero del pezzo.

3.3 I componenti elettrici sono contrassegnati con un numero di posizione nella planimetria per facilitare e svelire la loro localizzazione. I pezzi sono contraddistinti come descritto nel punto 1.5.

3.4 Componenti elettrici non numerati possono essere ordinati sotto il simbolo dello schema elettrico per esempio "Transistor T6" oppure "Resistenza 1KΩ 0,5W" indicando suppletivamente il numero dello schema elettrico al quale i componenti appartengono.

4. Ulteriori libretti di parti di ricambio esistono per gli "Organi di cucitura"; equipaggiamenti elettrici e pneumatici, sostegni etc. vengono specificati sotto la designazione "Apparecchiature supplementari per le macchine per cucire".

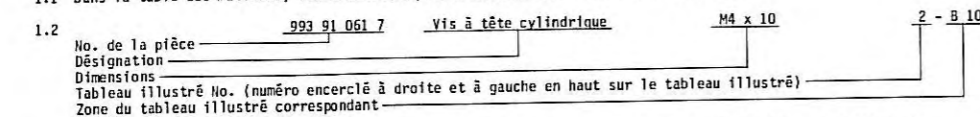
5. Ogni riproduzione intera o parziale è permessa solo con la nostra approvazione. Ci riserviamo ogni diritto di modifica.

Gruppe : B

**INSTRUCTIONS RELATIVES A L'UTILISATION DE LA LISTE DE PIÈCES DE REMPLACEMENT**

**1. Généralités**

1.1 Dans la table des matières, les numéros de pièces sont classés dans l'ordre croissant:



1.4 En cas de commandes indiquer sur le bon de commande le numéro de la pièce et la désignation correspondante.

1.5 Les pièces détachées faisant partie d'une unité sont encadrées d'une ligne en traits et points. L'unité peut aussi être commandée, sous le numéro entièrement encadré (dans une case), comme unité complète. Cette unité ne comprend pas les pièces dont le numéro est marqué à l'extérieur de la ligne en traits et points.

**2.1 Symboles utilisés**

- |  |  |                                |  |
|--|--|--------------------------------|--|
| N = non livrable comme pièce indivle   |  | = indiquer longueur ou surface | ← = indication pour point de variation |
| MG = nécessite un échantillon; lorsque vous commandez une pièce de rechange veuillez soumettre un échantillon ou spécifiez le numéro de la forme |  | = sans coupe-fil               | mm = mesures                           |
| = voir instructions pour le mécanicien   |  | = avec coupe-fil               | V = ancien model                       |
| = coller, fermer hermétiquement Loctite 270, No. 99049 034 6   |  | = gauche                       | d.W. = sur demande                     |
|  |  | = droite                       |  |

2.3 Pour le cas où vous ne trouveriez pas une pièce dans la liste des pièces de rechange, ce qui pourrait arriver à la suite de modifications techniques, nous vous prions de nous fournir, avec la description des pièces et du fonctionnement, des croquis des pièces éventuels, la sous-classe exacte et le numéro d'usine, tel qu'il est marqué sur la plaquette de type.

**3. Pièces de la partie électrique**

3.1 Pour les câbles électriques et les tuyaux pneumatiques, il est indispensable de nous communiquer le nombre de mètres désiré.

3.2 Veuillez nous préciser, dans les commandes de pièces pour la partie électrique, les indications supplémentaires marquées entre parenthèses après les numéros de pièces.

3.3 Les pièces de la partie électrique sont repérées par un numéro de position, afin qu'il soit possible de les trouver rapidement sur le plan de position. Les pièces sont indiquées comme mentionné au point 1.5.

3.4 Les pièces de la partie électrique non numérotées peuvent être commandées selon la désignation, par exemple "Transistor T6" ou "Résistance 1 KΩ 0,5 W" et le numéro du schéma développé correspondant.

4. Il y a d'autres listes de pièces de rechange pour les "garnitures de couture", l'équipement électrique et pneumatiques, les bâtis, etc. sont spécifiés sous la désignation "Équipement supplémentaire pour les machines à coudre".

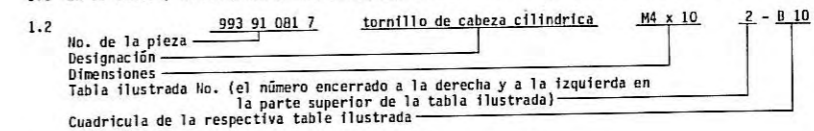
5. Toute réimpression, même partielle, est interdite sans notre autorisation. Nous nous réservons le droit de procéder à des changements.

Gr.: B

**INFORMACIONES RELATIVAS A LA UTILIZACION DE LA LISTA DE LAS PIEZAS DE RECAMBIO**

**1. Informaciones generales**

1.1 En el índice, los números de las piezas de recambio están especificados en el orden creciente.



1.4 Indicar en el pedido el número de la pieza y la designación.

1.5 Las piezas individuales que pertenecen a una unidad están encerrados por una línea de trazos y puntos. Es también posible pedir la unidad completa precisando el número de la pieza enteramente encerrado. Esta unidad no incluye las piezas cuyo número se encuentra fuera de la línea de trazos y puntos.

**2.1 Símbolos empleados**

- |  |  |                              |                                   |
|--|--|------------------------------|-----------------------------------|
| N = No se entrega como pieza individual  |  | = Indicar largo y superficie | ← = Advertencia de que hay        |
| MG = Exige la muestra, al pedir la pieza de recambio hay que someter la muestra o precisar el número de la forma |  | = Sin cortahilos             | mm = medidas                      |
| = Vase Instrucciones para el mecánico  |  | = Con cortahilos             | = Estado de fabricación anticuado |
| = Asegurar con líquido, pegar, obturar Loctite 270, no990 49 034 6   |  | = izquierda                  | d.W. = a petición                 |
|  |  | = derecha                    |                                   |

2.3 Si Ud. no puede encontrar una pieza en la lista de las piezas de recambio, lo que es posible en caso de modificaciones técnicas, entonces rogamos describir la pieza y el funcionamiento y bosquejar eventualmente la pieza y especificar la sub-clase y el número de fabricación según la placa indicadora de tipo.

**3. Piezas del sistema eléctrico**

3.1 En caso de cables eléctricos y de tubos neumáticos hay que indicar el largo deseado en metros.

3.2 Al pedir piezas eléctricas, precisar también los detalles contenidos entre paréntesis detrás del número de la pieza.

3.3 Las piezas del sistema eléctrico llevan un número de referencia. Así es posible localizarlas más rápidamente en el plano de posición. Las piezas son indicadas según el punto 1.5.

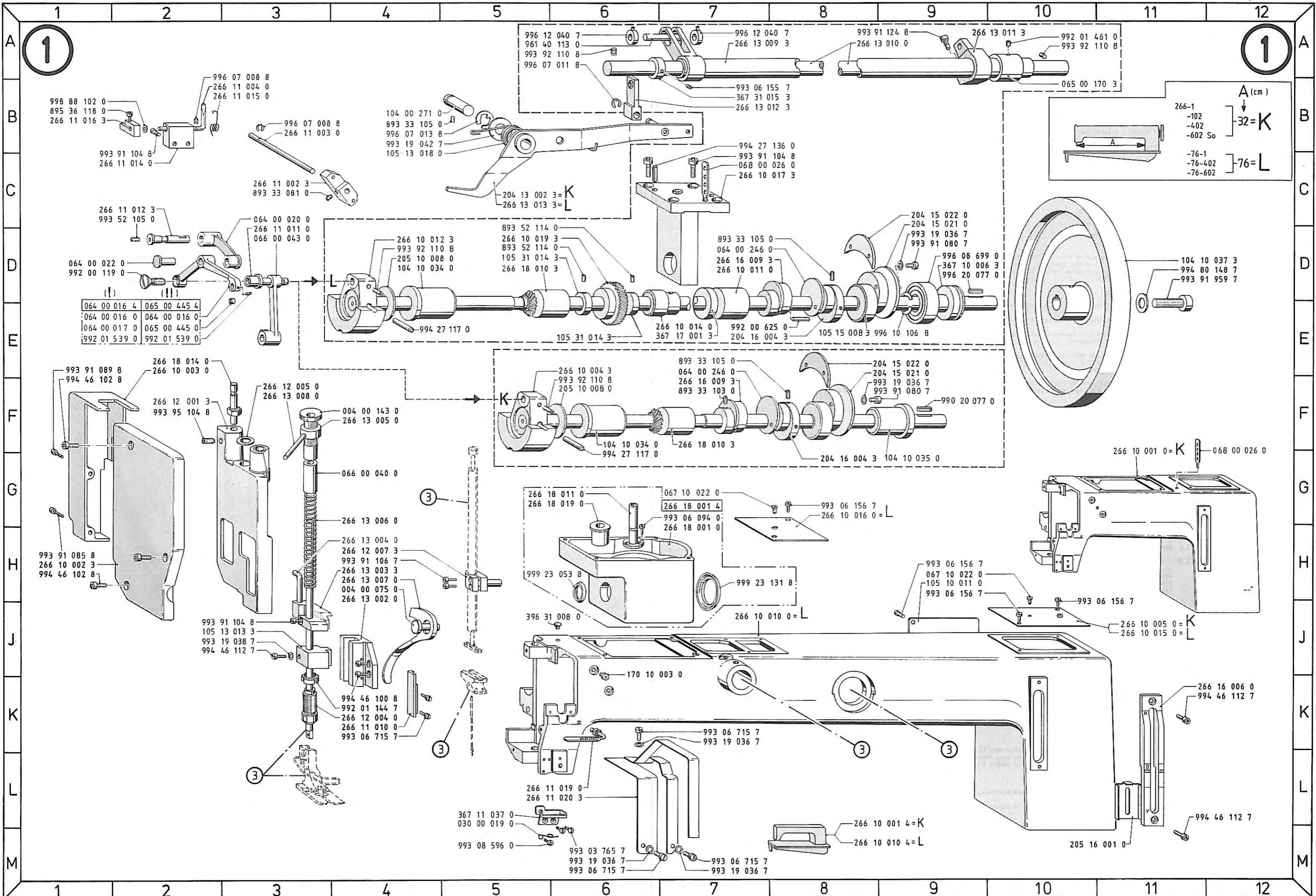
3.4 Las piezas eléctricas no numeradas pueden ser pedidas indicando la designación, por ejemplo "Transistor T6" o "resistencia 1KΩ 0,5 W" así como el número del esquema de los circuitos.

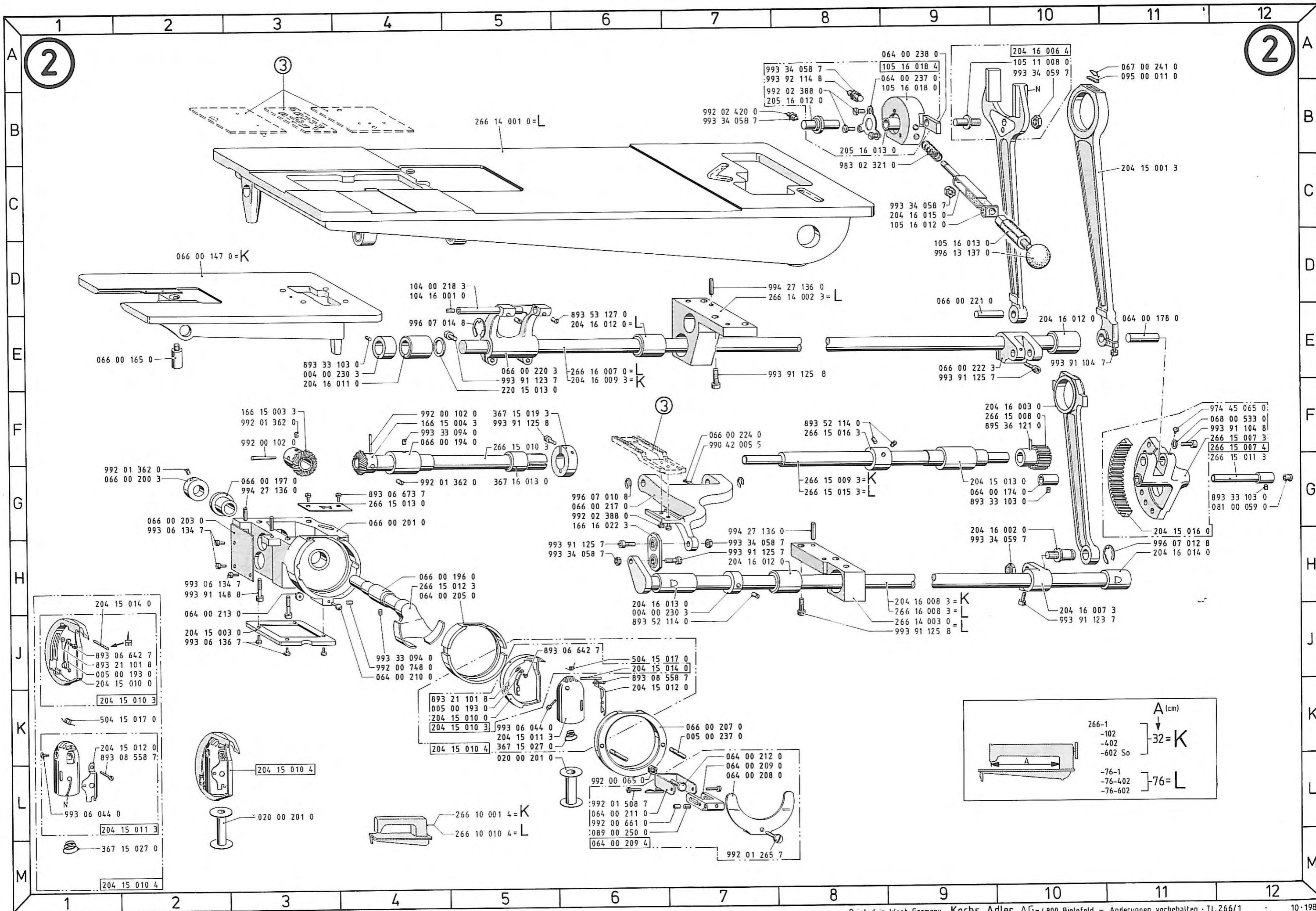
4. Existen también listas de las piezas de recambio para las "Guarniciones de costura", el equipo eléctrico y neumático, las bancadas etc. se indican bajo la designación "Equipo suplementario para las máquinas de coser".

5. Está prohibida toda reproducción, incluso parcial, sin nuestra autorización. Nos reservamos el derecho de proceder a modificaciones.

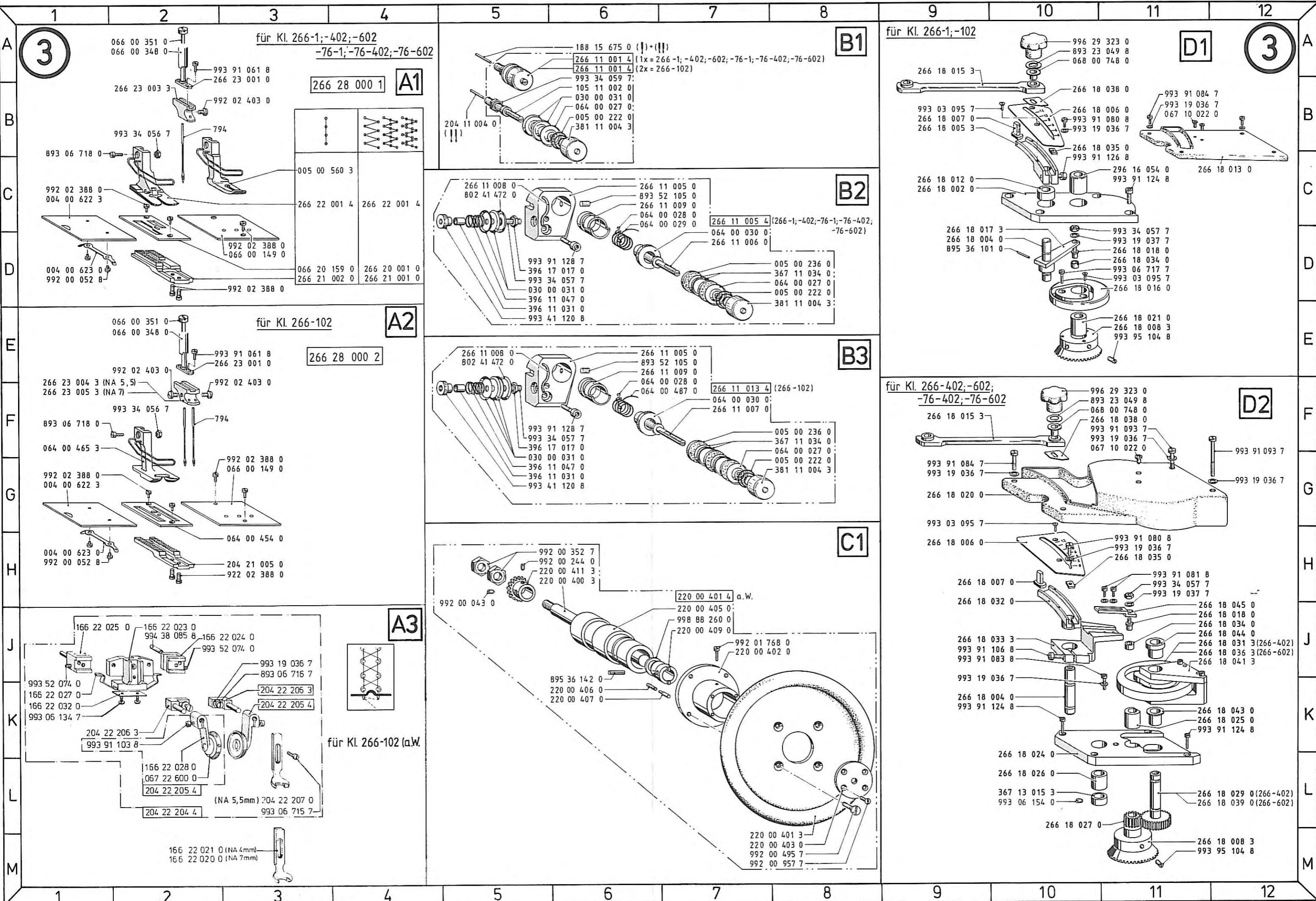
Gr.: B

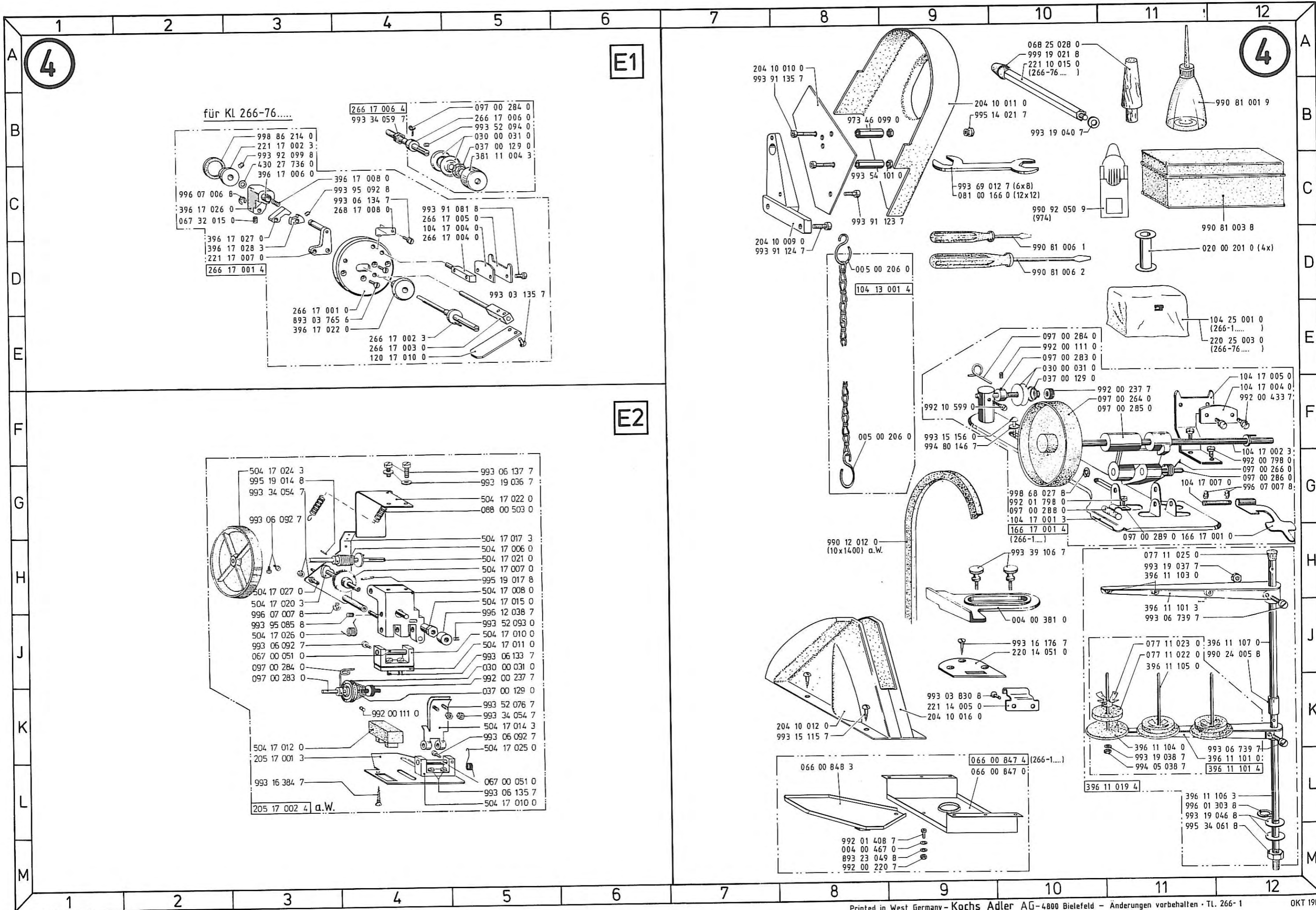












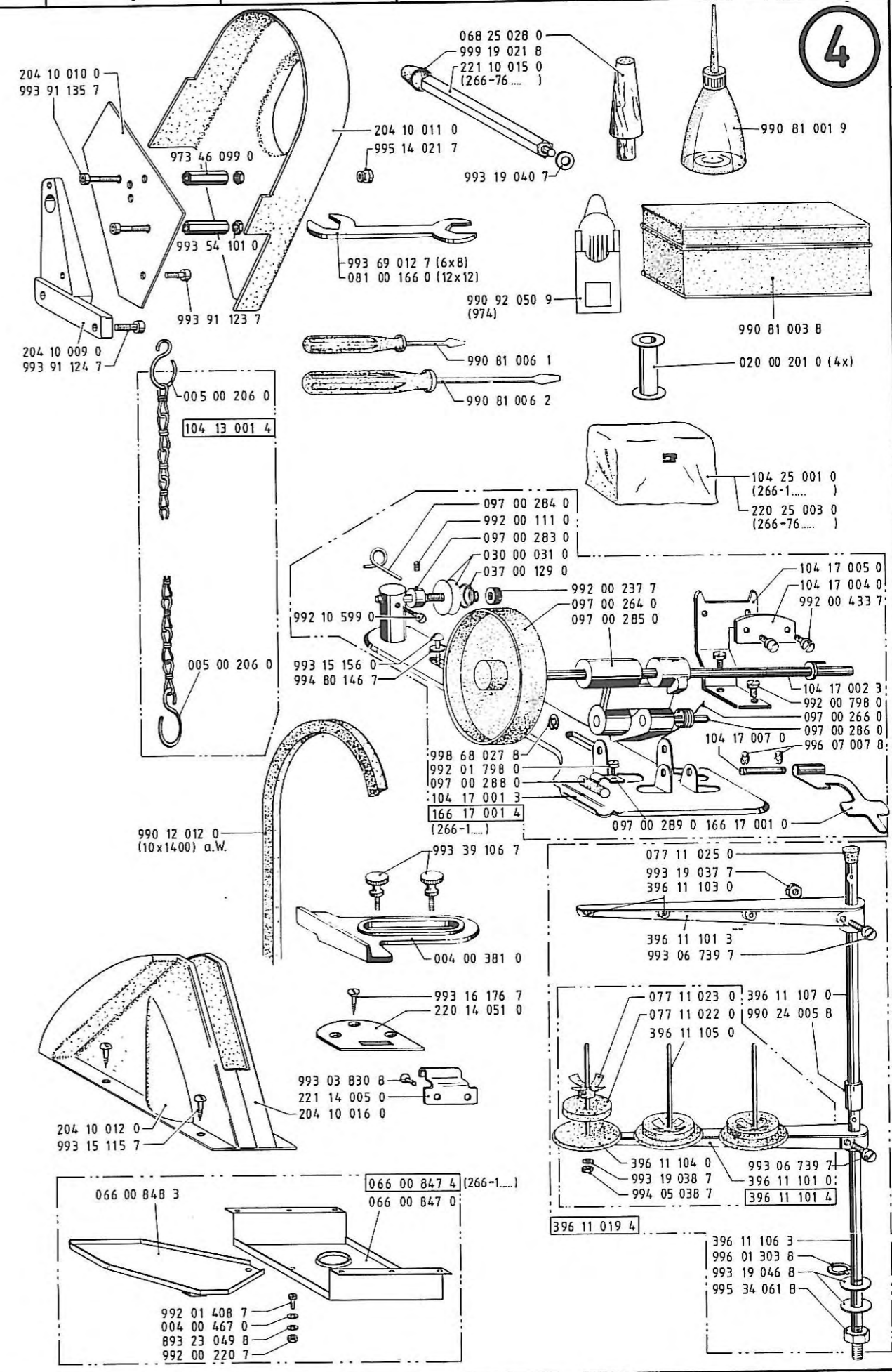
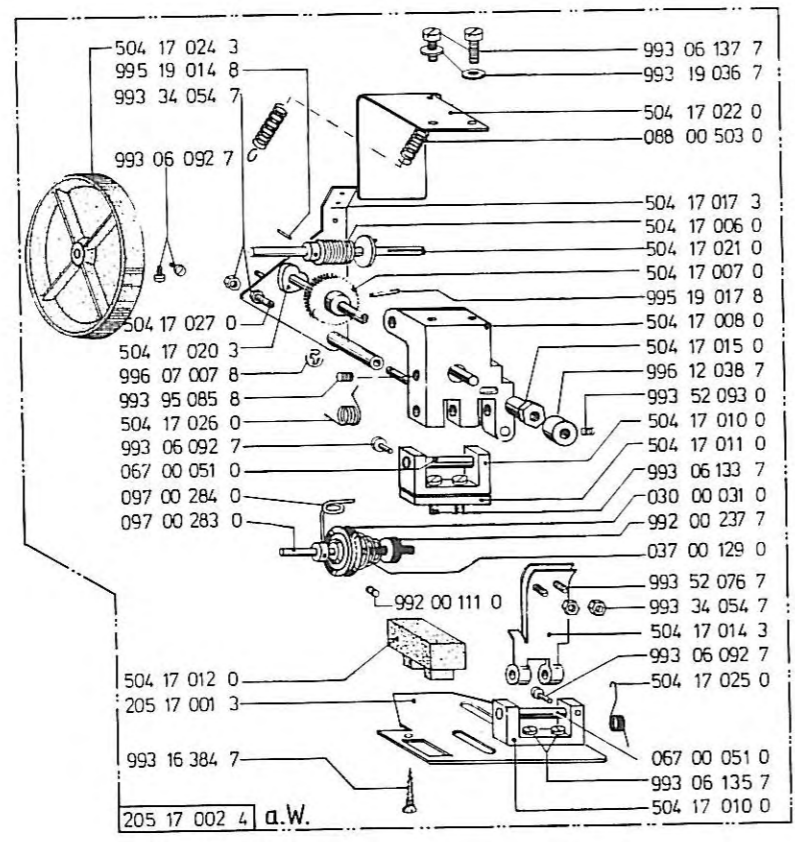
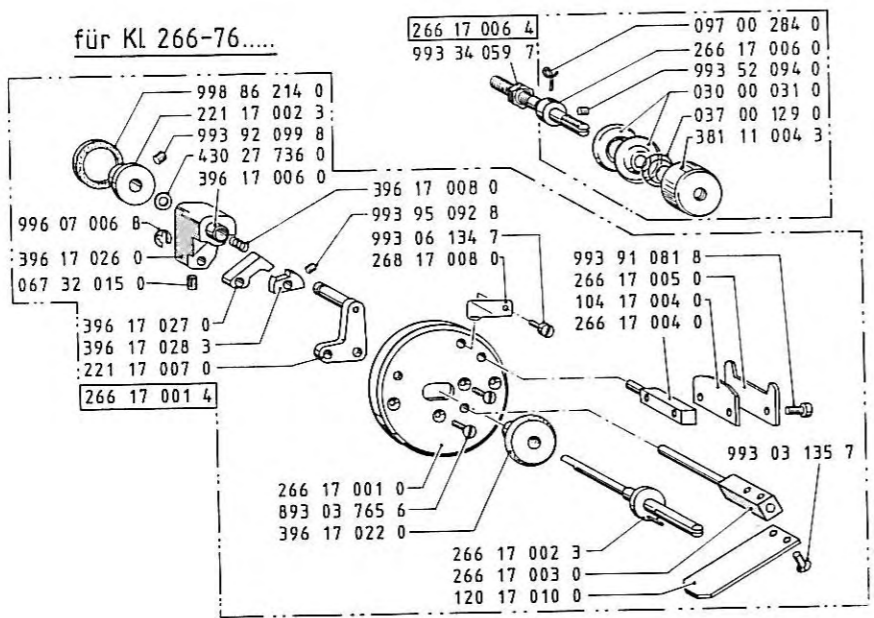
4

4

E1

E2

für Kl 266-76.....





Ersatzteilleiste. Spare parts. Pièces de rechange. Piezas de repuesto.

Teile-Nr.	Benennung	Teile-Nr.	Benennung	Teile-Nr.	Benennung	Teile-Nr.	Benennung	Teile-Nr.	Benennung	Teile-Nr.	Benennung
K1.266	18.10.84	066 00 043 0	NADELST.GELENK 1D3	104 13 001 4	KETTE 4D2	204 16 003 0	ZUGSTANGE 2F10	266 11 003 0	WELLE 1B3	266 17 006 0	SPANNUNGSBOLZEN 4B5
		066 00 147 0	GRUNDPLATTE 2D2	104 16 001 0	STOPFEN 2D4	204 16 004 3	EXZENTER 1E7,1G8	266 11 004 0	HEBEL 1B3	266 17 006 4	FADENSPEANUNG 4B4
		066 00 149 0	SCHIEBER 3D3,3G3	104 17 001 3	SPULERPLATTE 4G3	204 16 006 4	STICHSTELLERGABEL 2A10	266 11 005 0	FADENSPEANN.TRAEGER 3C6,3E7	266 18 001 0	GEHAEUSE 1H7
		066 00 159 0	STICHPLATTE 3D3	104 17 002 3	SPULERWELLE 4F5	204 16 007 3	HUBWELLENKURBEL 2J10	266 11 005 4	FADENSPEANN.TRAEGER 3C6	266 18 001 4	GEHAEUSE 1G7
		066 00 165 0	BOLZEN 2E2	104 17 004 0	LEITBLECH 4C5	204 16 008 3	HUBWELLE 2H9	266 11 006 0	SPANNUNGSBOLZEN 3D7	266 18 002 0	DECKEL 3C9
		066 00 194 0	BUCHSE TREIBERWELLE 2F4	104 17 005 0	GLEITBLECHHALTER 4E5	204 16 009 3	VORSCHUBWELLE 2E6	266 11 007 0	SPANNUNGSBOLZEN 3F7	266 18 004 0	WELLE 3D9,3K9
		066 00 196 0	QUERWELLENBUCHSE 2H4	104 17 007 0	BOLZEN 4G5	204 16 011 0	BUCHSE 2E3	266 11 008 0	REGULIERBUEGEL 3C5,3E5	266 18 005 3	KULISSE 3B9
		066 00 197 0	QUERWELLENBUCHSE 2G3	104 25 001 0	HAUBE-G5 4E5	204 16 012 0	BUCHSE 2G5,2E6,2H7	266 11 009 0	BUCHSE 3C6,3E7	266 18 006 0	ABDECKPLATTE 3H9,3B10
		066 00 200 3	STELLRING 2G2	105 10 011 0	DECKEL 1H9	204 16 014 0	BUCHSE 2H11	266 11 010 0	FUEHRUNGSSTUECK 1K4	266 18 007 0	BOLZEN 3B9,3H9
		066 00 201 0	SCHIFFCHENBAHNLAGER 2G4	105 11 002 0	FADENSPEANN.BOLZEN 3B6	204 16 015 0	BLATTFEDER 2C9	266 11 011 0	BOLZEN 1D3	266 18 008 3	KEGELRAD 3E11,3H12
		066 00 203 0	ABSCHLUSSDECKEL 2G2	105 11 008 0	ROLLENBOLZEN 2A10	204 21 005 0	TRANSPORTEUR 3H3	266 11 012 3	BOLZEN 1C2	266 18 010 3	KEGELRAD 1D5,1F7
		066 00 207 0	DECKRING 2K7	105 13 013 3	KLOBEN 1J3	204 22 204 4	DOPPEL-ROLLFUSS 3L2	266 11 013 4	FADENSPEANN.TRAEGER 3F7	266 18 011 0	BOLZEN 1G5
		066 00 217 0	TRANSP.BALKEN 2G6	105 13 018 0	DREHFEDER 1C4	204 22 205 4	ARM 3L2,3K3	266 11 014 0	LAGERBOCK 1C2	266 18 012 0	BUCHSE 3C9
		066 00 220 3	KURBEL VORSCHUBWELLE 2E5	105 15 008 3	EXZENTER 1E9	204 22 206 3	HALTER 3K1,3K3	266 11 015 0	DREHFEDER 1G3	266 18 013 0	ABDECKHAUBE 3C12
		066 00 221 0	BOLZEN 2D9	105 16 012 0	DRUCKSTUECK 2C9	204 22 207 0	NADELFUEHRUNG 3L3	266 11 016 3	KLOBEN 1B1	266 18 014 0	EXZENTERBOLZEN 1E2
		066 00 222 3	KURBEL VORSCHUBWELLE 2E9	105 16 013 0	GRIFF 2D9	205 10 008 0	LAUFSCHNEIBE 1D4,1F6	266 11 019 0	FADENFUEHRUNG 1L5	266 18 015 3	ZUGSTANGE 3A9,3F9
		066 00 224 0	OELROHR 2F7	105 16 018 0	STICHST.KULISSE 2B9	205 16 001 0	ANSCHLAG 1M10	266 11 020 3	FADENHEBELSCHUTZ 1L5	266 18 016 0	KURVENSCHNEIBE 3D11
		066 00 348 0	NADELSTANGE 3A2,3E2	105 16 018 4	STICHST.KULISSE 2A9	205 16 012 0	BOLZEN 2B8	266 12 001 3	SCHWINGE 1F2	266 18 017 3	KURBEL 3D9
		066 00 351 0	NADELHALTERSCHRAUBE 3A2,3E2	105 31 014 3	STELLRING 1D5,1E6	205 16 013 0	BUCHSE 2B8	266 12 004 0	BUCHSE 1K4	266 18 018 0	BOLZEN 3D11,3J12
		066 00 847 0	OELFANGMULDE 4L3	120 17 010 0	HEBEL 4E4	205 17 001 3	PLATTE 4K3	266 12 005 0	SCHNEIBE 1F3	266 18 019 0	BUCHSE 1G5
		066 00 847 4	OELFANGMULDE 4L3	166 15 003 3	KEGELRAD 2F3	205 17 002 4	SPULER 4L3	266 12 007 3	NADELSTG.KLOBEN 1H4	266 18 020 0	ABDECKHAUBE 3G9
		066 00 848 3	SCHWENKSTUECK 4L1	166 15 004 3	KEGELRAD 2F4	220 00 400 3	KUPPLUNGSWELLE VO. 3H6	266 13 002 0	FUEHRUNG 1H4	266 18 021 0	BUCHSE 3E11
		067 00 051 0	BOLZEN 4J3,4L5	166 16 022 3	GELENK 2G6	220 00 401 3	HANDRAD VO. 3M7	266 13 003 3	LUEFTERKLOBEN 1H4	266 18 024 0	DECKEL 3L10
		067 00 241 0	KLAMMER,OELFILZ 2A11	166 17 001 0	AUSRUECKHEBEL 4H5	220 00 401 4	HANDRAD VO. 3H7	266 13 005 0	DISTANZHUELSE 1F4	266 18 025 0	BUCHSE 3K12
		067 10 022 0	TRKOPFEINSATZ 1G7,1H9,3B11,3F11	166 17 001 4	KRAFTSPULER 4G3	220 00 402 0	FLANSCH 3J7	266 13 006 0	DRUCKFEDER 1G4	266 18 026 0	BUCHSE 3L10
		067 22 600 0	ROLLFUSSKOLLE 3L2	166 22 020 0	NADELFUEHRUNG 3M2	220 00 403 0	KUPPLUNGSSCHNEIBE 3M7	266 13 007 0	LUEFTERHEBEL 1H4	266 18 027 0	RITZEL 3L10
		067 32 015 0	DRUCKFEDER 4C2	166 22 021 0	NADELFUEHRUNG 3M2	220 00 405 0	HANDRADW.BUCHSE VO. 3J7	266 13 008 0	BOLZEN 1F3	266 18 029 0	ZAHNRAD 3L12
		068 00 026 0	FADENFUEHRUNGSSTIFT 1C7,1F12	166 22 023 0	ROLLFUSSHALTER 3J2	220 00 406 0	DRUCKFEDER 3K6	266 13 009 3	GABEL 1A7	266 18 031 3	KURVENSCHNEIBE 3J12
		068 00 533 0	SCHNEIBE 2F12	166 22 024 0	GEL.STUECK,RE 3J2	220 00 407 0	DRUCKSTIFT 3K6	266 13 010 0	WELLE 1A8	266 18 032 0	KULISSE 3H9
		068 00 748 0	HUELSE 3A10,3F10	166 22 025 0	GEL.STUECK,LI 3J1	220 00 409 0	HANDRAUKUPPLUNG VO. 3J7	266 13 011 3	KLOBEN 1A10	266 18 033 3	KURBEL 3J9
		068 25 028 0	OBERTEILSTUETZE 4A3	166 22 027 0	BLATTFEDER 3K1	220 00 411 3	HANDRADWELLENRAD VO. 3H6	266 13 012 3	GELENK 1B7	266 18 034 0	ROLLE 3D11,3J12
		077 11 022 0	AUFLAGE 4J4	166 22 028 0	ARM,RE 3L2	220 14 051 0	SCHARNIERPLATTE 4J3	266 13 013 3	HEBEL 1C5	266 18 035 0	ANSCHLAG 3B10,3H11
		077 11 023 0	ZENTRIERSTUECK 4J4	166 22 032 0	DRUCKPLATTE 3K1	220 15 013 0	SCHNEIBE 2F5	266 14 001 0	GRUNDPLATTE 2B5	266 18 036 3	KURVENSCHNEIBE SO 3J12
		077 11 025 0	ABSCHL.STUECK 4H4	170 10 003 0	SCHUTZSTOPFEN 1K6	220 25 003 0	HAUBE-G7 4E5	266 14 002 3	LAGERBOCK 2D8	266 18 038 0	ZEIGER 3B10,3F11
		081 00 059 0	KUGELOELER 2G12	188 15 675 0	STIFT 3A6	221 10 015 0	SECHSKANTSTUETZE 4A3	266 14 003 0	LAGERBOCK 2J9	266 18 039 0	ZAHNRAD SO 3L12
		081 00 166 0	MAULSCHLUESSEL 4C3	204 10 009 0	WINKEL 4C1	221 14 005 0	SCHARNIER 4K2	266 15 007 3	SCHAUKELWELLE 2F12	266 18 041 3	LAGERBOCK 3J12
		088 00 503 0	ZUGFEDER 4G5	204 10 010 0	PLATTE 4A1	221 17 002 3	SPULERRAD 4B3	266 15 007 4	SCHAUKELWELLE 2F12	266 18 043 0	BUCHSE 3K12
		089 00 250 0	DRUCKSTUECK 2L6	204 10 011 0	RIEMENSCHUTZ 4B3	221 17 007 0	SPULERBOCK 4D3	266 15 008 0	STIRNRAD 2F10	266 18 044 0	BUCHSE 3J12
		095 00 011 0	OELKISSEN 2A11	204 10 012 0	HAUBE 4K1	266 10 001 0	ARM 1G11	266 15 009 3	WELLE 2G8	266 18 045 0	HEBEL 3J12
		097 00 264 0	SPULERRAD 4F4	204 10 016 0	HAUBE 4K2	266 10 001 4	OBERTEIL 1L8,2L5	266 15 010 3	WELLE 2F5	266 20 001 0	STICHPLATTE 3D4
		097 00 266 0	DREHFEDER 4G5	204 11 004 0	BOLZEN 3B5	266 10 002 3	KOPFDECKEL 1H1	266 15 011 3	WELLE 2G12	266 21 001 0	TRANSPORTEUR 3D4
		097 00 283 0	SPULERSP.BOLZEN 4J3	204 13 002 3	HEBEL 1C5	266 10 003 0	SCHUTZKAPPE 1E2	266 15 012 3	TREIBER 2H4	266 21 002 0	TRANSPORTEUR 3D3
		097 00 284 0	FADENOESE 4J3,4B5	204 15 001 3	ZUGSTANGE 2C11	266 10 004 3	ARMWELLE 1E6	266 15 013 0	DECKBLECH 2G4	266 22 001 4	GELENKFUSS 3C3,3C4
		097 00 285 0	SPULERARM 4F4	204 15 003 0	PLATTE 2J2	266 10 005 0	DECKEL 1J11	266 15 015 3	WELLE 2G8	266 23 001 0	FUEHRUNG 3A3,3E3
		097 00 286 0	BOLZEN 4G5	204 15 010 0	SCHIFFCHENRAHMEN 2J1,2K5	266 10 010 0	ARM 1J7	266 15 016 3	STELLRING 2F8	266 23 003 3	NADELHALTER 3B2
		097 00 288 0	BREMSSTUECK 4G3	204 15 010 3	SCHIFFCHENRAHMEN 2K1,2K5	266 10 010 4	OBERTEIL 1M8,2L5	266 16 006 0	ANSCHLAG 1K12	266 23 004 3	NADELHALTER 3F1
		097 00 289 0	KLEMMER 4H4	204 15 010 4	SCHIFFCHEN 2M1,2L3,2K5	266 10 011 0	BUCHSE 1D7	266 16 007 0	VORSCHUBWELLE 2E6	266 23 005 3	NADELHALTER 3F1
		104 00 218 3	BOLZEN 2D4	204 15 011 3	SPULERGEHAEUSE 2L1,2K5	266 10 012 3	ARMWELLE 1D4	266 16 008 3	HUBWELLE 2J9	268 17 008 0	MESSER 4C4
		104 00 271 0	BOLZEN 1B4	204 15 012 0	SPANNUNGSFEDER 2K1,2K6	266 10 014 0	BUCHSE 1E7	266 16 009 3	EXZENTER 1D7,1F7	296 16 054 0	BUCHSE 3C11
		104 10 034 0	BUCHSE 1D4,1F6	204 15 013 0	BUCHSE 2G9	266 10 015 0	DECKEL 1J11	266 17 001 0	DECKEL 4D3	367 10 006 3	LAGERHUELSE HI. 1D9
		104 10 035 0	BUCHSE 1G9	204 15 014 0	BOLZEN 2H1,2J6	266 10 016 0	DECKEL 1G8	266 17 001 4	SPULER 4D3	367 11 034 0	FADENANZUGSROLLE 3D8,3F8
		104 10 037 3	HANDRAD 1D11	204 15 016 0	ZAHNSEGMENT 2H11	266 10 017 3	LAGERBOCK 1C7	266 17 002 3	SPULERWELLE 4E4	367 11 037 0	FADENFUEHRUNGSOESE 1L5
				204 15 021 0	SCHNEIBE 1C9,1E9	266 10 019 3	SCHRAUBENRAD 1D5	266 17 003 0	AUSLOESEWELLE 4E4	367 13 015 3	STELLRING 1B7,3L10
				204 15 022 0	SCHNEIBE 1C9,1E9	266 11 001 4	FADENSPEANUNG 3A6	266 17 004 0	HALTER 4D5	367 15 019 3	KLEMMRING 2F5
				204 16 002 0	BOLZEN 2G9	266 11 002 3	DRUCKSTUECK 1C3	266 17 005 0	FUEHRUNG 4C5	367 15 027 0	KEGELSTUMPFFEDER 2M1,2K5



Ersatzteilleiste. Spare parts. Pièces de rechange. Piezas de repuesto.

Teile-Nr.	Benennung	Teile-Nr.	Benennung	Teile-Nr.	Benennung	Teile-Nr.	Benennung	Teile-Nr.	Benennung	Teile-Nr.	Benennung
367 16 013 0	BUCHSE	2G5	893 52 114 0 GEW.STIFT M6X5 105,2J6,2F8	992 10 599 0	ZYL.SCHR.NR.40X6,8 4F2	993 91 080 8	ZYL.SCHR.M4X6 3B10,3H11	996 07 012 8	SICH.SCHEIBE 9 2H11		
367 17 001 3	MITNEHMERRAD	1E7	893 53 127 0 GEW.STIFT M6X12 2E6	993 03 095 7	SENKSCHR.M3X8 3B9,3G9,3D11	993 91 081 8	ZYL.SCHR.4X8 3H11,4C5	996 07 013 8	SICH.SCHEIBE 10 1B4		
381 11 004 3	RAENDELMUTTER 3B6,3D8,3G8, 4B5	895 36 101 0 ZYL.STIFT 3M6X20 3D9	895 36 118 0 ZYL.STIFT 4M6X14 1B1	993 03 135 7	SENKSCHR.M4X8 4D5	993 91 083 8	ZYL.SCHR.M4X12 3J9	996 07 014 8	SICH.SCHEIBE 12 2E4		
396 11 019 4	GARNSTAENDER	4L4	895 36 121 0 ZYL.STIFT 4M6X20 2F10	993 03 765 7	SENKSCHR.M4X8 1M6	993 91 084 7	ZYL.SCHR.M4X16 3G9,3B11	996 08 699 0	KUGELLAGER 20X47X14 1D9		
396 11 031 0	BUCHSE	3E5,3G5	895 36 142 0 ZYL.STIFT 5M6X24 3K6	993 03 830 8	SENKSCHR.M8X20 4K2	993 91 085 8	ZYL.SCHR.M4X18 1H1	996 10 106 8	SRENGRING 1E9		
396 11 047 0	DRUCKFEDER	3D5,3G5	961 40 113 0 BOLZEN 1A5	993 06 044 0	ZYL.SCHR.M2X6 2L1,2K4	993 91 089 8	ZYL.SCHR.M4X30 1E1	996 12 038 7	STELLRING 4J5		
396 11 101 0	TRAEGER	4J4,4L5	973 46 099 0 DISTANZROHR 4B2	993 06 092 7	ZYL.SCHR.M3X8 4G3	993 91 093 7	ZYL.SCHR.M4X50 3F11,3F12	996 12 040 7	STELLRING 1A5,1A7		
396 11 101 4	GARNSTAENDER	4L5	974 45 065 0 BOLZEN 2F12	993 06 094 0	ZYL.SCHR.M3X6 1G7	993 91 103 8	ZYL.SCHR.M5X12 3K1	996 13 137 0	KUGELKNOPF 2D9		
396 11 103 0	FADENOESE	4H4	983 02 321 0 FEDER 2C8	993 06 133 7	ZYL.SCHR.M4X5 4J5	993 91 104 7	ZYL.SCHR.M5X16 1C6,2E10	996 20 077 0	PASSFEDER A5X5X20 1D9,1F9		
396 11 104 0	GARNROLLENTELLER	4L4	990 12 012 0 KEILRIEMEN 10X1400 4H1	993 06 134 7	ZYL.SCHR.M4X6 2H2,3K1,4C4	993 91 104 8	ZYL.SCHR.M5X16 1B2,1J3,1C7	996 29 323 0	STERNGRIFFF M8 3A10,3F11		
396 11 105 0	GARNROLLENSTIFT	4J4	990 24 005 8 STAPANUFFE u PG11 4J5	993 06 135 7	ZYL.SCHR.M4X8 4L5			998 68 027 8	SPANNRG.SP220 4 4G3		
396 11 106 3	GARNSTAENDERROHR	4L5	990 42 005 5 BAUMWOLLDUCHT 2F7	993 06 136 7	ZYL.SCHR.M4X10 2J2	993 91 106 7	ZYL.SCHR.M5X20 1H4	998 86 214 0	O-RING 25X4 4B3		
396 11 107 0	GARNSTAENDERROHR	4J5	990 81 001 9 PLASTIKOELEK,LEER 4B5	993 06 137 7	ZYL.SCHR.M4X12 4G5	993 91 106 8	ZYL.SCHR.M5X20 3J9	998 88 102 0	PASZSCHEIBE 6X10X0,3 1B1		
396 17 006 0	HUELSE	4C3	990 81 003 8 ZUBEHOER KASTEN 4C5	993 06 154 0	ZYL.SCHR.M5X6 3L10	993 91 123 7	ZYL.SCHR.M6X12 2E5,2J10, 4C2	998 88 260 0	PASZSCHEIBE 13X19X0,2 3J7		
396 17 008 0	DRUCKFEDER	4C4	990 81 006 1 SCHRAUBENDREHER A0,4X2,5 4D3	993 06 155 7	ZYL.SCHR.M5X8 1B7	993 91 124 7	ZYL.SCHR.M6X16 4D1	999 19 021 8	KAPPE 4A3		
396 17 017 0	GEWINDEBOLZEN	3D5,3F5	990 81 006 2 SCHRAUBENDREHER A0,8X5,5 4D3	993 06 156 7	ZYL.SCHR.M5X10 1G8,1H9, 1H11	993 91 124 8	ZYL.SCHR.M6X16 1A8,3K9, 3C11,3K12	999 23 053 8	DICHTRING G16X22X3 1J5		
396 17 022 0	BUNDBUCHSE	4E3	990 92 050 9 NADEL,794 4C3	993 06 715 7	ZYL.SCHR.M4X8 1K4,1M6,1K7, 1M7,3L3	993 91 125 7	ZYL.SCHR.M6X18 2H6	999 23 131 8	DICHTRING G32X42X4 1H7		
396 17 026 0	SPULERARM	4C2	992 00 043 0 GEW.STIFT NR.28X6 3H5	993 06 717 7	ZYL.SCHR.M4X12 3D11	993 91 125 8	ZYL.SCHR.M6X18 2F5,2E8,2J9				
396 17 027 0	EINRUECKKLOBEN	4C3	992 00 052 8 LI.ZYL.SCHR.NR.50X3 3D1, 3H1	993 06 739 7	ZYL.SCHR.M5X18 4J4,4L5	993 91 126 8	ZYL.SCHR.M6X20 3C10				
396 17 028 3	AUSLOESENOCKEN	4D3	992 00 065 065 0 6KT.MUTTER NR.89 2L6	993 08 596 0	HALBRD.SCHR.M4X10 1M5	993 91 128 7	ZYL.SCHR.M6X25 3D5,3F5				
396 31 008 0	STOPFEN	1J5	992 00 102 0 KEGELSTIFT,1:80 3,79X25 2F3,2F4	993 15 115 7	HALBRD.HOLZSCHR.4X20 4K1	993 91 135 7	ZYL.SCHR.M6X60 4A1				
430 27 736 0	SCHLEIFE	4B3	992 00 111 0 GEW.STIFT NR.40X5 4K4	993 15 156 0	HALBRD.HOLZSCHR.5X25 4F2	993 91 148 8	ZYL.SCHR.M8X20 2H2				
504 15 017 0	DREHFEDER	2K1,2J6	992 00 119 0 LI.ZYL.SCHR.NR.101L/ 1D1	993 16 176 7	SENKOLZSCHR.5X25 4J3	993 91 959 7	ZYL.SCHR.LOLOK 1D11				
504 17 006 0	SCHNECKE	4H5	992 00 220 7 6KT.MUTTER NR.28 4M1	993 16 384 7	SENKOLZSCHR.3,5X16 4L3	993 92 099 8	GEW.STIFT M5X6 4B3				
504 17 007 0	SCHNECKENRAD	4H5	992 00 237 7 RAENDELMUTTER NR.28 4,6 4J5	993 19 036 7	SCHLEIFE 4,3 1M6,1M7,1D9, 1F9,1K7,3G9,3J3,3J9, 3D10,3B11,3F11,3H11, 3G12,4G4	993 92 110 8	GEW.STIFT M6X8 1D4,1A5,1F6 1A10				
504 17 010 0	LAGER	4J5,4L5	992 00 244 0 GEW.STIFT NR.28X4 3H6	993 19 037 7	SCHLEIFE B5,3 3D11,3H11,4H4	993 92 114 8	GEW.STIFT M6X20 2A8				
504 17 011 0	PLATTE	4J5	992 00 352 7 6KT.MUTTER NR.31 3H6	993 19 038 7	SCHLEIFE B6,4 1J3,4L4	993 95 085 8	GEW.STIFT M4X12 4F3				
504 17 012 0	BREMSE	4K3	992 00 433 7 ZYL.SCHR.NR.40X5 4F5	993 19 040 7	SCHLEIFE B8,4 4B3	993 95 092 8	GEW.STIFT M5X6 4C4				
504 17 014 3	AUSRUECKHEBEL	4K5	992 00 495 7 SENKSCHR.NR.28X14 3M7	993 19 042 7	SCHLEIFE B13 1B4	993 95 104 8	GEW.STIFT M6X10 1F2,3E11, 3M12				
504 17 015 0	BUCHSE	4H5	992 00 625 0 ZYL.STIFT,RAENDEL 3H9X8 1E7	993 19 046 8	SCHLEIFE B19 4M5	994 05 038 7	6KT.MUTTER M6 4L4				
504 17 017 3	FADENLEGER	4H5	992 00 661 0 GEW.STIFT NR.26X6 2L6	993 33 094 0	GEW.STIFT M5X8 2F4,2J4	994 27 117 0	ZYL.KERBSTIFT 5 X24 1E4, 1G6				
504 17 020 3	KURVENSCHLEIFE	4H3	992 00 748 0 SCHAFTSCHR.NR.40X8X6 2J4	993 34 054 7	6KT.MUTTER M3 4G3,4K5	994 27 136 0	ZYL.KERBSTIFT 6X22 1C7,2G3 2G7,2D8				
504 17 021 0	SPULERWELLE	4H5	992 00 798 0 BOLZEN 4G5	993 34 056 7	6KT.MUTTER M4 3B2,3F2	994 38 085 8	SPANNHUELSE 4X12 3J2				
504 17 022 0	ABDECKBLECH	4G5	992 00 957 7 SENKSCHR.NR.88X7 3M7	993 34 057 7	6KT.MUTTER M5 3H11	994 46 100 8	ZYL.SCHR.M5X10 1K4				
504 17 024 3	SPULERRAD	4G3	992 01 144 7 NUTMUTTER NR.39 1K4	993 34 058 7	6KT.MUTTER M6 2H6,2B7,2H7, 2A8,2C9	994 46 102 8	ZYL.SCHR.M5X16 1E1,1H1				
504 17 025 0	DREHFEDER	4K5	992 01 265 7 LI.ZYL.SCHR.NR.26X6,5 2M7	993 34 059 7	6KT.MUTTER M8 2H9,2A10,3A6 4B4	994 46 112 7	ZYL.SCHR.M6X16 1J3,1K12, 1L12				
504 17 026 0	AUSRUECKFEDER	4J3	992 01 362 0 GEW.STIFT NR.18X48 2G2,2F3 2G4	993 39 106 7	RAENDELSCHR.M5X10 4H3	994 80 146 7	SCHLEIFE B6,4 4F2				
504 17 027 0	BOLZEN	4H3	992 01 408 7 ZYL.SCHR.NR.28X5 4M1	993 41 120 8	RAENDELMU.POLY M5 3G5,3D6	994 80 148 7	SCHLEIFE B8,4 1D11				
893 03 765 6	SENKSCHR.M4X8	2J6,4E3	992 01 461 0 GEW.STIFT NR.28X3,5 1A10	993 52 074 0	GEW.STIFT M3X5 3K1,3J3	995 14 021 7	RAENDELMUTTER M6 4B3				
893 06 642 7	ZYL.SCHR.M2,5X4	2J1,2J5	992 01 508 7 ZYL.SCHR.NR.15X2,5X3 2L6	993 52 076 7	GEW.STIFT M3X8 4K5	995 19 014 8	SPANNHUELSE 2X10 4G3				
893 06 673 7	ZYL.SCHR.M3X5	2G4	992 01 539 0 ZYL.SCHR.NR.82X9,0 1E1,1E2	993 52 093 0	GEW.STIFT M4X4 4J5	995 19 017 8	SPANNHUELSE 4H5				
893 06 716 7	ZYL.SCHR.M4X10	3J3	992 01 768 0 ZYL.SCHR.NR.15X3,5 3J7	993 52 094 0	GEW.STIFT M4X5 4B5	995 34 061 8	6KT.MUTTER PG11X9 4M5				
893 06 718 0	ZYL.SCHR.M4X16	3B1,3F1	992 01 798 0 LI.ZYL.SCHR.NR.40X5,5 4G3	993 52 105 0	GEW.STIFT M5X6 1C2,3C6,3E7	996 01 303 8	SICH.RING 18X1,5 4M5				
893 08 558 7	HALBRD.SCHR.M3X15	2K1,2J6	992 02 388 0 ZYL.SCHR.M5X8 2G6,2B8,3C1, 3G1,3D3,3G3,3H3	993 54 101 0	6KT.MUTTER M6 4C2	996 07 006 8	SICH.SCHEIBE 3,2 4C2				
893 21 101 8	FEDERRING B2,3	2J1,2K5	992 02 403 0 ZYL.SCHR.M3X3 3E2,3B3,3F3	993 69 012 7	M-SCHLUESSEL 6X8 4C3	996 07 007 8	SICH.SCHEIBE 4 4J3				
893 23 049 8	FEDERSCHLEIFE A8 3A10,3F11, 4M1		992 02 420 0 ZYL.SCHR.M6X22 2B7	993 91 061 8	ZYL.SCHR.M3X6 3A3,3E3	996 07 008 8	SICH.SCHEIBE 5 1A3,1B3				
893 33 081 0	GEW.STIFT M4X4	1C3		993 91 080 7	ZYL.SCHR.M4X6 1D9,1F9	996 07 010 8	SICH.SCHEIBE 7 2G6				
893 33 103 0	GEW.STIFT M6X6 1F7,2E3,2G9 2G12					996 07 011 8	SICH.SCHEIBE 8 1A5				
893 33 105 0	GEW.STIFT M6X10 1B4,1D7, 1E7										
893 52 105 0	GEW.STIFT M5X6	3C6,3E6									



**Adler Erzeugnisse  
für die ganze Welt**

**Adler products  
for all the world**

**Produits Adler  
pour le monde entier**

**Máquinas Adler  
en todo el mundo**

**Prodotti Adler  
per tutto il mondo**