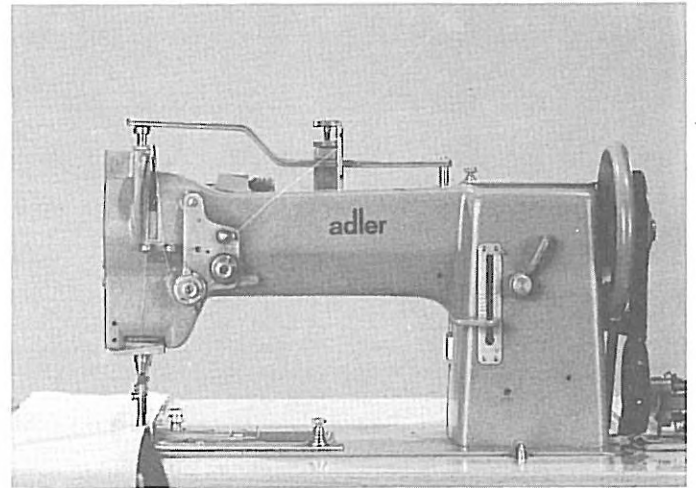




167-372; -373



Ersatzteilleiste

Spare Parts

Pièces de rechange

Piezas de repuesto

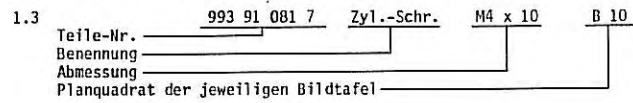
Printed in West Germany
Änderungen vorbehalten TL. 167-372, -373 4 Sep. 1982



INFORMATION ZUR HANDHABUNG DER TEILELISTE

1. Allgemeines

1.1 Im Inhaltsverzeichnis sind die Teile-Nr. nach steigenden Nr. geordnet.



1.4 Bei Bestellung bitte Teile-Nr. mit Benennung angeben.

1.5 Zu einer Einheit gehörende Einzelteile sind durch eine strichpunktierte Linie eingerahmt. Die Einheit kann auch komplett unter der voll eingerahmten Teile-Nr. bestellt werden. Zu dieser Einheit gehören keine Teile, deren Nr. außerhalb der strichpunktierten Linie steht.

2. Verwendete Abkürzungen und Symbole:

- | | | | |
|--------------------------|---|--|-----------------------------|
| NA = Nahtabstand | R = rechts | | = Länge oder Fläche angeben |
| SA = Schneidabstand | L = links | | |
| HO = Hub, oben | N = nicht als Einzelteil lieferbar | | |
| HU = Hub, unten | MG = mustergebunden, bei Ersatzteilebestellung bitte Muster einsenden oder Form-Nr. angeben | | |
| OU = Hub, oben und unten | V = veralteter Fertigungsstand | | |
- * = die jeweilige Teile-Nr. mit evtl. Erläuterungen finden Sie im Teileverzeichnis, z.B. Nähgarnituren

2.2 Bei Bandenfassern ist die Bandbreite, bei Zweinadelgarnituren der Nahtabstand und bei Abschneidgarnituren der Schneidabstand anzugeben.

2.3 Sollten Sie ein Teil nicht in der Ersatzteilliste auffinden, was durch technische Änderungen vorkommen kann, dann geben Sie uns bitte zur Teile- und Funktionsbeschreibung, evtl. Teil skizzieren, die genaue Unterklasse und Fabrik-Nr. lt. Typenschild bekannt.

3. Elektro-Teile

3.1 Bei Elektrokabeln und pneumatischen Schläuchen ist es erforderlich, die gewünschte Meterzahl anzugeben.

3.2 Bei Bestellungen von Elektroteilen bitten wir die zusätzlichen Angaben, die in Klammern hinter der Teile-Nr. stehen, mit anzugeben.

3.3 Elektroteile sind zum schnellen Auffinden im Lageplan mit einer Positions-Nr. gekennzeichnet. Die Teile sind wie in Punkt 1.5 beschrieben aufgeführt.

3.4 Nicht nummerierte Elektroteile können nach der Bezeichnung z.B. "Transistor T6" oder "Widerstand 1KΩ 0,5W" und der dazugehörigen Stromlaufplan-Nr. bestellt werden.

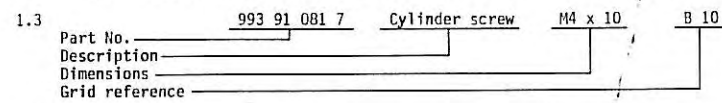
4. Weitere Ersatzteillisten gibt es für "Nähgarnituren", elektrische und pneumatische Ausstattungen, Gestelle usw. werden unter der Bezeichnung "Zusatzausstattungen für Nähmaschinen" geführt.

5. Jeder Nachdruck, auch der auszugsweise, ist nur mit unserer Genehmigung gestattet. Änderungen behalten wir uns vor.

INFORMATION ON USING THE SPARE PARTS LIST

1. In general

1.1 The part numbers are listed in numerical order in the table of contents.



1.4 When ordering please quote the part number together with description.

1.5 The component parts belonging to a "unit" are shown enclosed within a dot-dash frame. A "unit" can also be ordered complete by quoting the fully enclosed number within the dot-dash frame. Any parts, the numbers of which are shown outside the dot-dash frame, are not included with the "unit" and must be ordered separately.

2. Abbreviations and symbols used:

- | | | | |
|-----------------------------|--|--|--------------------------|
| NA = seam spacing | R = right | | = declare length or area |
| SA = cutting distance | L = left | | |
| HO = stroke, top | N = not available as separate part | | |
| HU = stroke, bottom | MG = calls for a sample; when ordering a spare part please submit a sample or indicate the number of the shape | | |
| OU = stroke, top and bottom | V = obsolete state of construction | | |
- * = you can find all numbers of parts, possibly with explanation, in the table of contents, e.g. sewing components.

2.2 Please quote the tape width for binder, the seam spacing for two-needle sets and the cutting distance for cutting sets.

2.3 Should a part not be found in the spare parts list, possibly due to technical alteration, please describe the part and its function as fully as possible when ordering. Please quote also the sub-class and serial number according to the specification plate.

3. Electrical parts

3.1 Please quote the required length in meters for electric cables and pneumatic hoses.

3.2 When ordering electrical parts, please include the additional data in brackets behind the part number.

3.3 To facilitate quick location, electrical components are marked with a position number in the situation-plan in the upper right hand corner of each electro sheet. Please order as in 1.5.

3.4 Electrical parts which are not numbered can be ordered according to their specification, e.g. "Transistor T6" or "Resistor 1 KΩ 0.5 W" and the appropriate circuit plan.

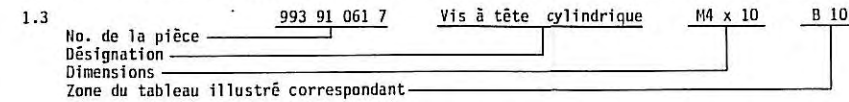
4. Further spare parts lists are available for "sewing sets", the electrical and pneumatic equipment, stands, etc. are specified under the designation "Additional equipment for sewing machines".

5. All reproductions, whether whole or in part, require our permission. Technical specifications subject to alteration.

INSTRUCTIONS RELATIVES A L'UTILISATION DE LA LISTE DE PIECES DE RECHANGE

1. Généralités

1.1 Dans la table des matières, les numéros de pièces sont classés dans l'ordre croissant:



1.4 En cas de commandes indiquer sur le bon de commande le numéro de la pièce et la désignation correspondante.

1.5 Les pièces détachées faisant partie d'une unité sont encadrées d'une ligne en traits et points. L'unité peut aussi être commandée, sous le numéro entièrement encadré (dans une case), comme unité complète. Cette unité ne comprend pas les pièces dont le numéro est marqué à l'extérieur de la ligne en traits et points.

2. Abréviations et symboles utilisés

- | | | | |
|---|--|--|--------------------------------|
| NA = distance entre coutures | R = à droite | | = indiquer longueur ou surface |
| SA = distance de coupe | L = à gauche | | |
| HO = élévation supérieure | N = non livrable comme pièce individuelle | | |
| HU = élévation inférieure | MG = nécessite un échantillon; lorsque vous commandez une pièce de rechange veuillez soumettre un échantillon ou spécifiez le numéro de la forme | | |
| OU = élévation supérieure et inférieure | V = ancien état de construction | | |
- * = vous trouverez dans la liste des pièces le numéro de la pièce en question, d'une garniture à coudre par exemple, et éventuellement les explications

2.2 Dans le cas d'appareil bordeur indiquer la largeur de ruban, dans le cas de garniture à deux aiguilles, la distance de coutures, dans le cas de garniture de coupe, la distance de coupe.

2.3 Pour le cas où vous ne trouveriez pas une pièce dans la liste des pièces de rechange, ce qui pourrait arriver à la suite de modifications techniques, nous vous prions de nous fournir, avec la description des pièces et du fonctionnement, des croquis des pièces éventuels, la sous-classe exacte et le numéro d'usine, tel qu'il est marqué sur la plaquette de type.

3. Pièces de la partie électrique

3.1 Pour les câbles électriques et les tuyaux pneumatiques, il est indispensable de nous communiquer le nombre de mètres désiré.

3.2 Veuillez nous préciser, dans les commandes de pièces pour la partie électrique, les indications supplémentaires marquées entre parenthèses après les numéros de pièces.

3.3 Les pièces de la partie électrique sont repérées par un numéro de position, afin qu'il soit possible de les trouver rapidement sur le plan de position. Les pièces sont indiquées comme mentionné au point 1.5.

3.4 Les pièces de la partie électrique non numérotées peuvent être commandées selon la désignation, par exemple "Transistor T6" ou "Résistance 1 KΩ 0,5 W" et le numéro du schéma développé correspondant.

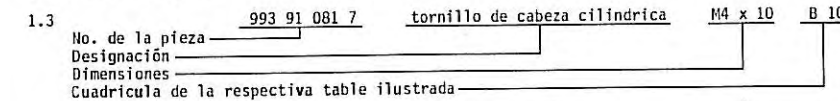
4. Il y a d'autres listes de pièces de rechange pour les "garnitures de couture", l'équipement électrique et pneumatiques, les bâtis, etc. sont spécifiés sous la désignation "Equipment supplémentaire pour les machines à coudre".

5. Toute réimpression, même partielle, est interdite sans notre autorisation. Nous nous réservons le droit de procéder à des changements.

INFORMACIONES RELATIVAS A LA UTILIZACION DE LA LISTA DE LAS PIEZAS DE RECAMBIO

1. Informaciones generales

1.1 En el índice, los números de las piezas de recambio están especificados en el orden creciente.



1.4 Indicar en el pedido el número de la pieza y la designación.

1.5 Las piezas individuales que pertenecen a una unidad están encerrados por una línea de trazos y puntos. Es también posible pedir la unidad completa precisando el número de la pieza enteramente encerrado. Esta unidad no incluye las piezas cuyo número se encuentra fuera de la línea de trazos y puntos.

2. Abreviaciones y símbolos utilizados:

- | | | | |
|------------------------------------|---|--|------------------------------|
| NA = Distancia entre costuras | R = a la derecha | | = indicar largo o superficie |
| SA = Distancia de corte | L = a la izquierda | | |
| HO = Elevación superior | N = no se entrega como pieza individual | | |
| HU = Elevación inferior | MG = Exige la muestra, al pedir la pieza de recambio hay que someter la muestra o precisar el número de la forma. | | |
| OU = Elevación superior e inferior | V = estado de fabricación anticuado | | |
- * = El respectivo número de la pieza, por ejemplo un juego de costura, y eventualmente las explicaciones están contenidos en la lista de piezas.

2.2 Para los ribeteadores hay que indicar el ancho de la cinta, para las guarniciones de 2 agujas, la distancia entre agujas, y para los elementos de corte, la distancia de corte.

2.3 Si Ud. no puede encontrar una pieza en la lista de las piezas de recambio, lo que es posible en caso de modificaciones técnicas, entonces rogamos describir la pieza y el funcionamiento y bosquejar eventualmente la pieza y especificar la sub-clase y el número de fabricación según la placa indicadora de tipo.

3. Piezas del sistema eléctrico

3.1 En caso de cables eléctricos y de tubos neumáticos hay que indicar el largo deseado en metros.

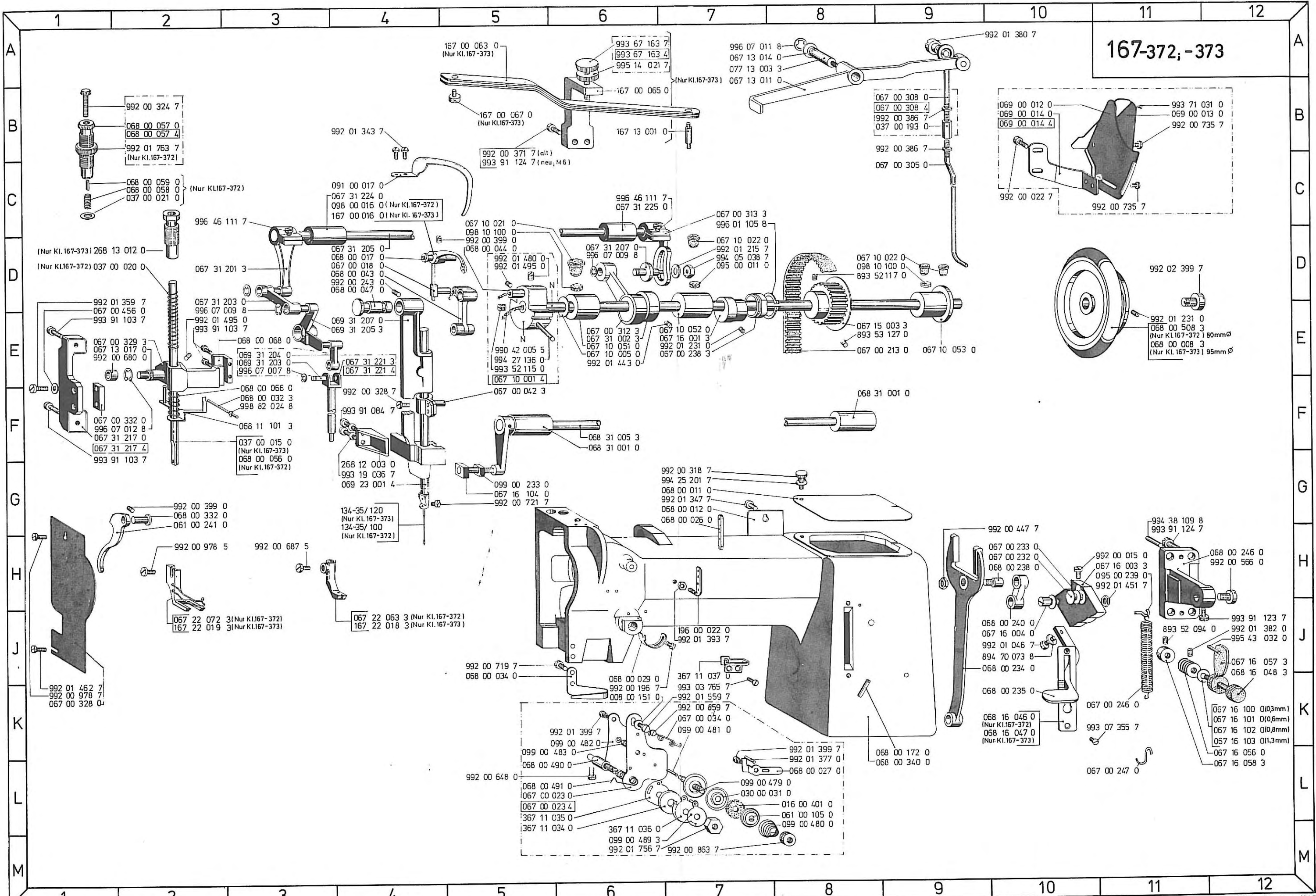
3.2 Al pedir piezas eléctricas, precisar también los detalles contenidos entre paréntesis detrás del número de la pieza.

3.3 Las piezas del sistema eléctrico llevan un número de referencia. Así es posible localizarlas más rápidamente en el plano de posición. Las piezas son indicadas según el punto 1.5.

3.4 Las piezas eléctricas no numeradas pueden ser pedidas indicando la designación, por ejemplo "Transistor T6" o "resistencia 1KΩ 0,5 W" así como el número del esquema de los circuitos.

4. Existen también listas de las piezas de recambio para las "Guarniciones de costura", el equipo eléctrico y neumático, las bancadas etc. se indican bajo la designación "Equipo suplementario para las máquinas de coser".

5. Está prohibida toda reproducción, incluso parcial, sin nuestra autorización. Nos reservamos el derecho de proceder a modificaciones.



167-372; -373

Ersatzteilliste
Spare Parts

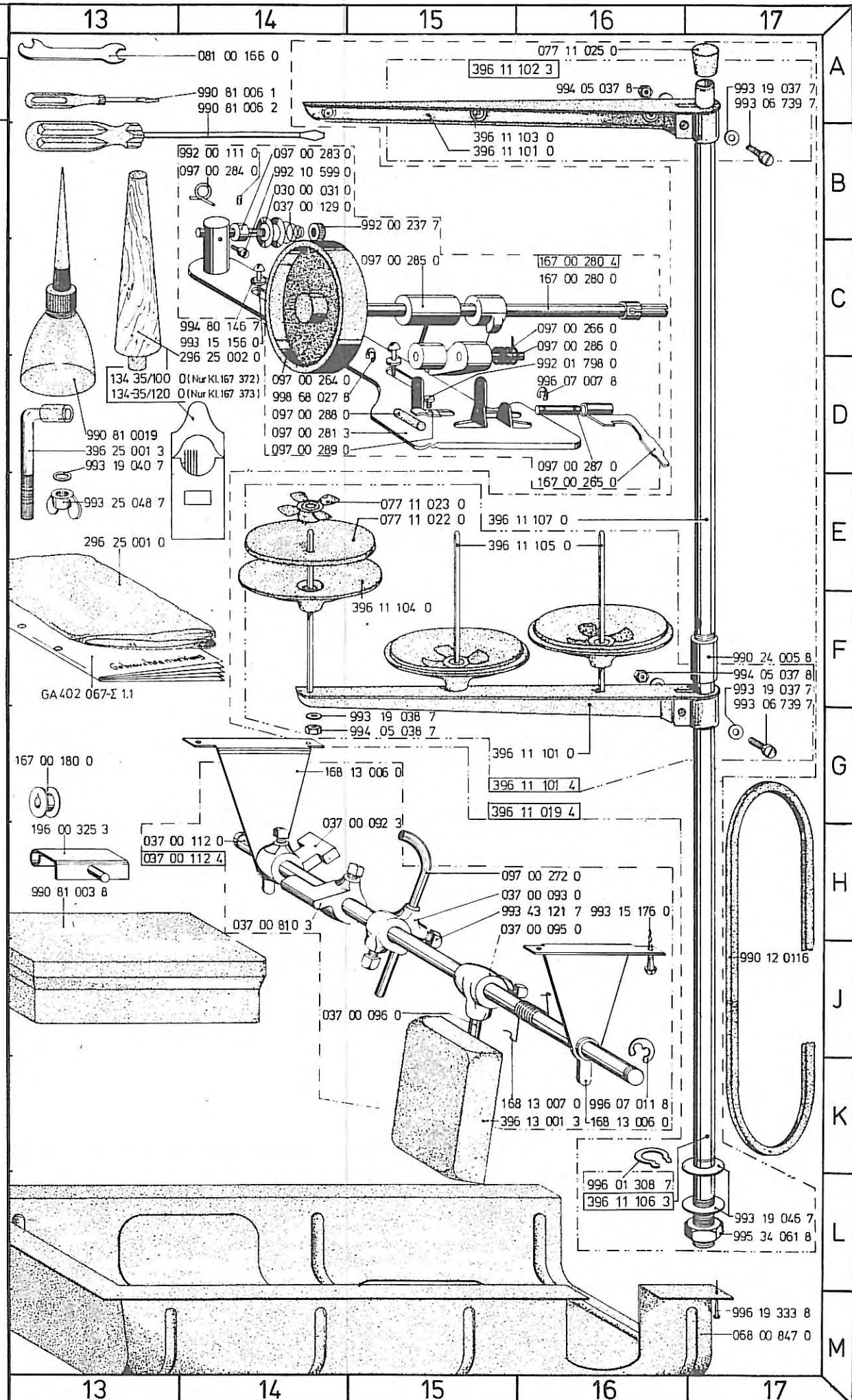
Pièces de rechange
Piezas de repuesto

Nähmaschinen-Oberarm und Zubehör

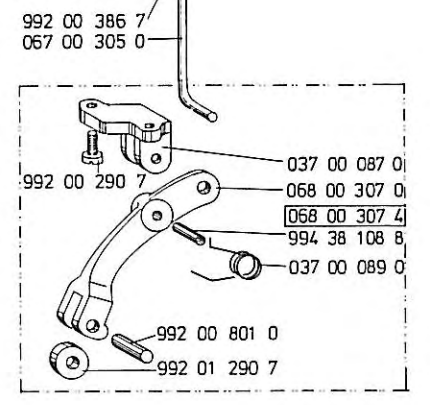
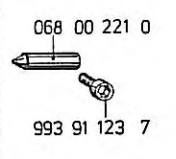
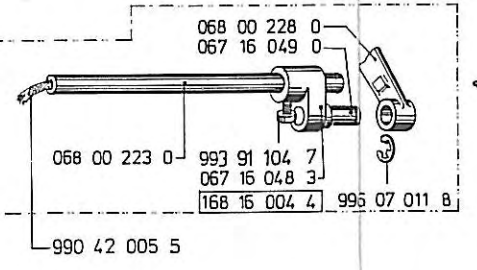
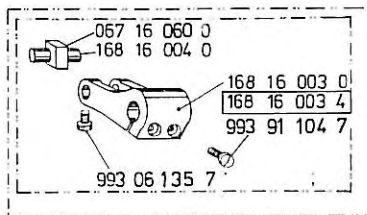
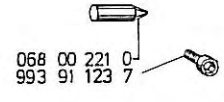
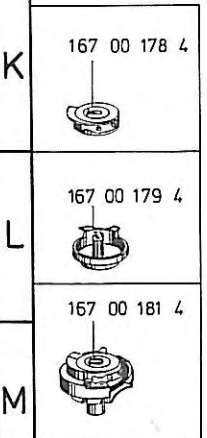
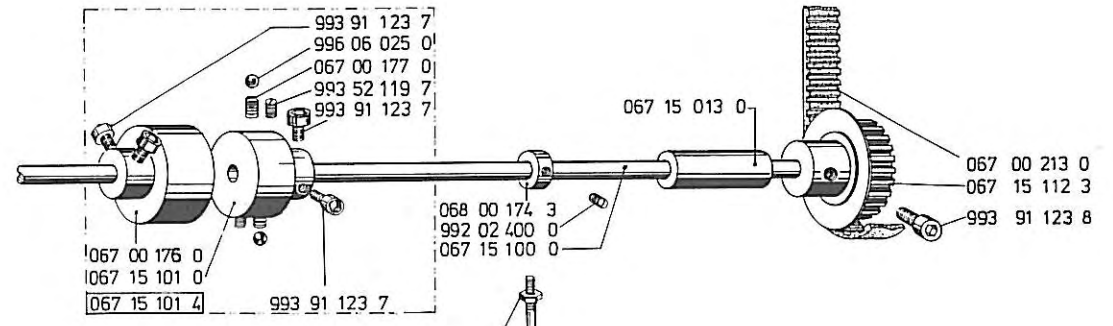
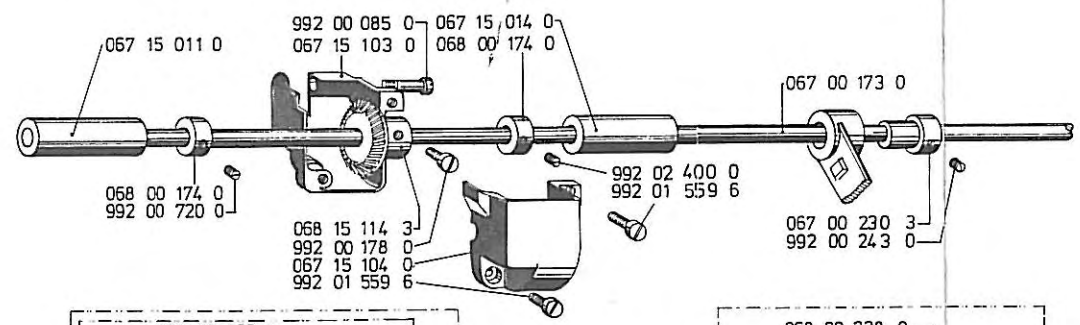
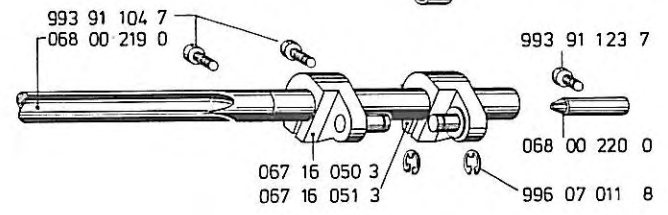
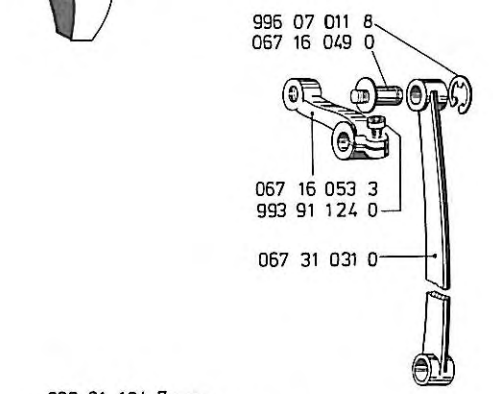
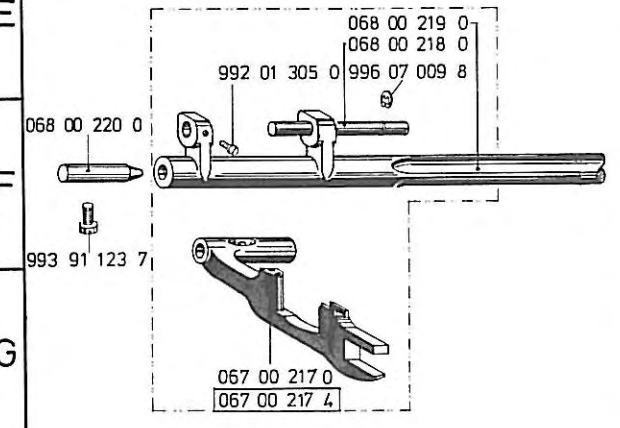
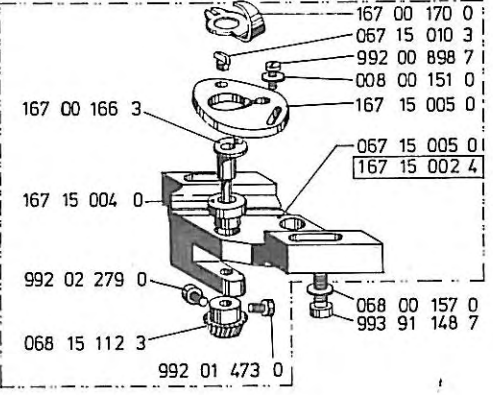
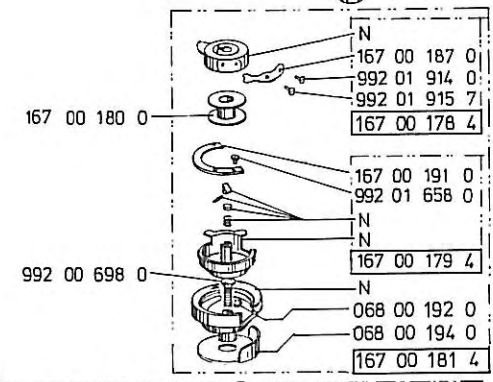
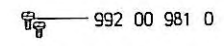
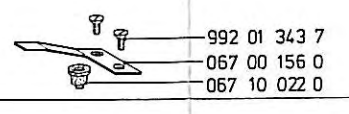
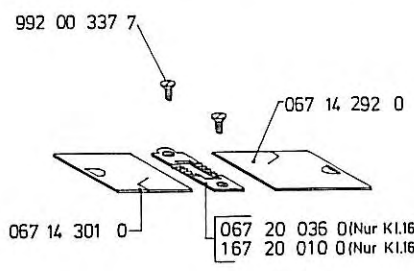
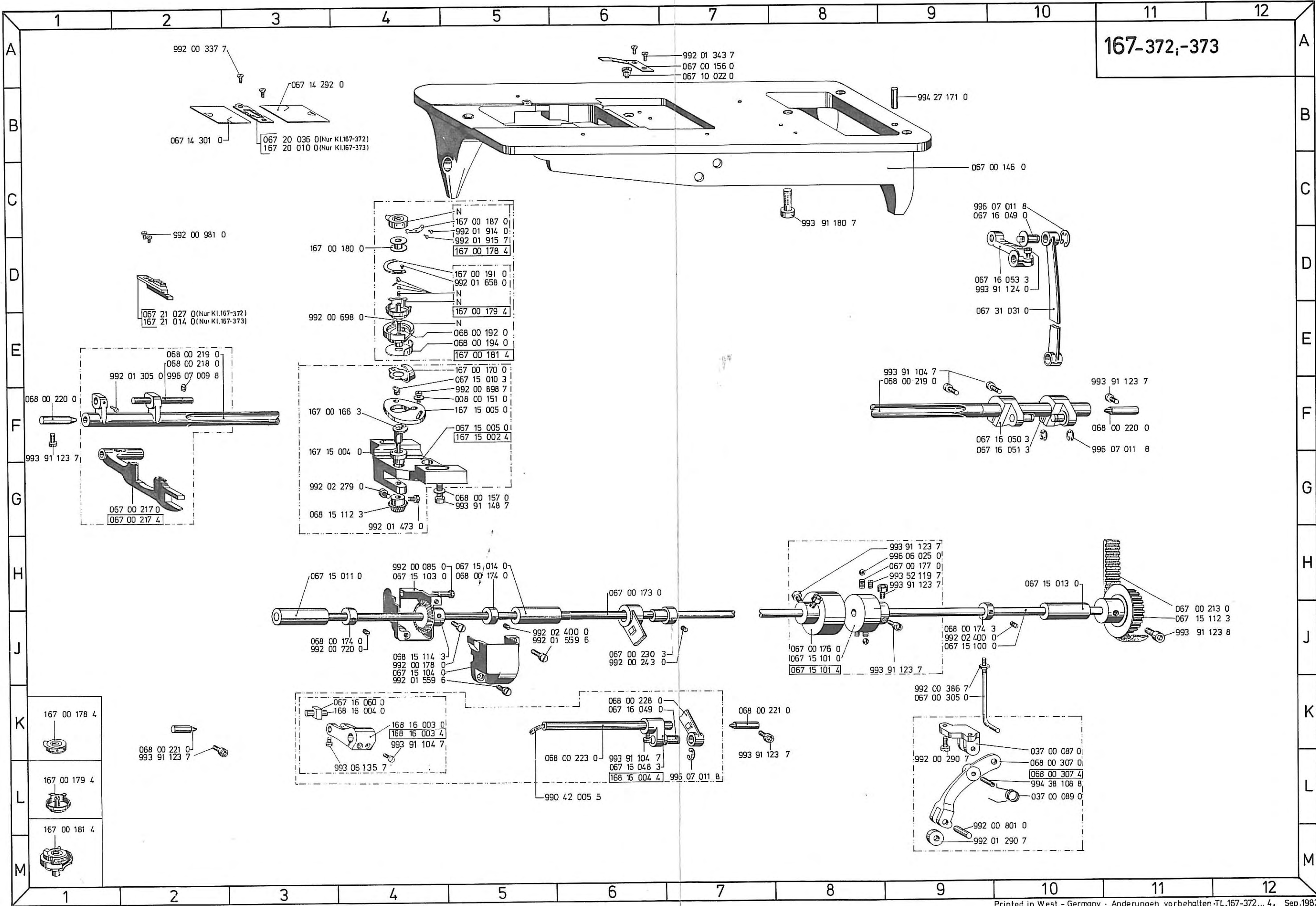
Teil-Nr.	Benennung	Teil-Nr.	Benennung	Teil-Nr.	Benennung	Teil-Nr.	Benennung	Teil-Nr.	Benennung
008 00 151 0	Scheibe	K6	067 31 205 0 Welle	C4	097 00 281 3 Spülerplatte	D14	992 00 196 7 Li.-Zyl.-Schraube	K6	994 38 109 8 Spannstift
016 00 255 0	Scheibe	G4	067 31 207 0 Bolzen	D6	097 00 283 0 Spülerp.-Bolzen	B14	992 00 237 7 Rändelmutter	B15	994 80 146 7 Scheibe
016 00 401 0	Filzscheibe	L8	067 31 217 0 Gleitst.-Halter	F1	097 00 284 0 Fadenf.-Öse	B14	992 00 243 0 Gew.-Stift	C6	995 14 021 7 Rändelmutter
030 00 031 0	Scheibe	L7, B14	067 31 217 4 Gleitst.-Halter	F1	097 00 285 0 Spülerarm	C15	992 00 318 7 Rändelschraube	G7	995 34 061 8 6kt.-Mutter
037 00 015 0	Stoffdr.-Stange	F3	067 31 221 3 Fußstange	E4	097 00 286 0 Bolzen	C16	992 00 324 7 Schraube	B2	995 43 032 0 Zyl.-Stift
037 00 021 0	Scheibe	C2	067 31 221 4 Fußstange	E4	097 00 287 0 Ausrückh.-Bolzen	D16	992 00 328 7 Zyl.-Schraube	F4	996 01 094 8 Sich.-Ring
037 00 022 0	Hülse	D1	067 31 224 0 Buchse	C4	097 00 288 0 Bremsstück	D14	992 00 337 6 Li.-Senkschraube	K7	996 01 303 8 Sich.-Scheibe
037 00 092 3	Anschlagnocken	H14	067 31 225 0 Buchse	C6	097 00 289 0 Bremsstück-Klemme	D14	992 00 371 7 Li.-Zyl.-Schraube (alt)	B5	996 07 007 8 Sich.-Scheibe
037 00 093 0	Stellkloben	H16	068 00 008 3 Handrad	E11	098 00 016 0 Fadenhebel	C4	992 00 386 7 6kt.-Mutter	B9	996 07 012 8 Sich.-Scheibe
037 00 096 0	Knieh.-Stange	H15	068 00 011 0 Armdeckel	G7	098 10 100 0 Ölkissen	C5, D8	992 00 399 0 Madenschraube	D5, G2	996 19 333 8 Kammzwecke
037 00 112 0	Knieh.-Welle	H13	068 00 012 0 Armdeckel	G7	099 00 233 0 Kul.-Bolzen	G5	992 00 447 7 6kt.-Mutter	H10	996 46 111 7 Schraube
037 00 129 0	Fadensp.-Feder	B14	068 00 017 0 Bolzen	D4	099 00 479 0 Fadensp.-Bolzen	L7	992 00 566 0 Li.-Zyl.-Schraube	H12	998 68 027 8 Spannring
037 00 193 0	Verb.-Mutter	B9	068 00 026 0 Fadenf.-Stift	G7	099 00 480 0 Kegelfeder	L8	992 00 581 7 Li.-Zyl.-Schraube	F4	998 82 024 8 Graifring
037 00 810 3	Anschlagnocken	H14	068 00 027 0 Auslösehebel	L8	099 00 481 0 Auslösestift	K7	992 00 648 0 Li.-Zyl.-Schraube	L5	
061 00 105 0	Rosette	L8	068 00 029 0 Auflage	K6	099 00 482 0 Auslöseblech	K6	992 00 719 7 Zyl.-Schraube	G5	
061 00 241 0	Lufferhebel	G2	068 00 032 3 Ausl.-Bolzen	F3	099 00 483 0 Druckfeder	K5	992 00 721 7 Zyl.-Schraube	G5	
067 00 018 0	Gleitstange	D4	068 00 034 0 Fadenf.-Öse	J5	099 00 489 3 Deckscheibe	M6	992 00 735 7 Li.-Zyl.-Schraube	B11	
067 00 023 0	Fadensp.-Träger	L5	068 00 043 0 Nadelstg.-Gelenk	D4			992 00 859 7 Zyl.-Kopfschraube	K7	
067 00 023 4	Fadenspannung	L5	068 00 044 0 Gelenkbolzen	D5			992 00 863 7 Rändelmutter	M7	
067 00 042 0	Fadenf.-Öse	K7	068 00 047 0 Bolzen	D4			992 00 978 5 Li.-Zyl.-Schraube	H2	
067 00 043 0	Nadelstg.-Kloben	F5	068 00 056 0 Stoffdr.-Stange	F3			992 01 046 7 Zyl.-Schraube	J10	
067 00 105 0	Fingerabweiser	J2	068 00 057 0 Stoffstg.-Hülse	B2			992 01 215 7 Scheibe	D7	
067 00 213 0	Zahnformriemen	E8	068 00 057 4 Stoffstg.-Hülse	B2			992 01 231 0 Gew.-Stift	E7, E11	
067 00 232 0	Bolzen	H10	068 00 058 0 Druckfeder	C2			992 01 343 7 Zyl.-Kopfschraube	B4	
067 00 233 0	Federscheibe	H10	068 00 059 0 Federbolzen	C2			992 01 347 7 Zyl.-Kopfschraube	G7	
067 00 238 3	Gleitring	E7	068 00 066 0 Druckfeder	F3			992 01 359 7 Zyl.-Schraube	D1	
067 00 241 0	Ölflitzklammer	D7	068 00 068 0 Führung	E3			992 01 377 0 Zyl.-Stift	L8	
067 00 246 0	Zugfeder	K11	068 00 172 0 Ölrohr	L9			992 01 380 7 Li.-Zyl.-Schraube	A10	
067 00 247 0	Haken	L11	068 00 234 0 Stichst.-Gabel	J10			992 01 382 0 Gew.-Stift	J12	
067 00 305 0	Zugstg.-Unterteil	C9	068 00 235 0 Stichst.-Griff	K10			992 01 393 7 6kt.-Mutter	J7	
067 00 308 0	Zugstg.-Oberteil	B9	068 00 238 0 Bolzen	H10			992 01 399 7 Halschraube	K5, K8	
067 00 308 4	Zugstg.-Oberteil	B9	068 00 240 0 Stichst.-Gelenk	J10			992 01 443 0 Madenschraube	E6	
067 00 312 3	Zugstange	E6	068 00 246 0 Ölflitzklammer	H12			992 01 451 7 6kt.-Mutter	H11	
067 00 313 3	Kulissenhebel	C7	068 00 332 0 Lufther.-Bolzen	G2			992 01 462 7 Zyl.-Kopfschraube	K1	
067 00 328 0	Kopfdeckel	K1	068 00 340 0 Arm	L9			992 01 480 0 Gew.-Stift	D5	
067 00 329 3	Stoffdr.-Kloben	E1	068 00 490 0 Fadenanz.-Bolzen	L5			992 01 495 0 Gew.-Stift	E2, D5	
067 00 332 0	Gleitstück	F1	068 00 491 0 Fadenanz.-Feder	L5			992 01 559 7 Li.-Zyl.-Schraube	K7	
067 00 456 0	Scheibe	D1	068 00 508 3 Handrad	E11			992 01 763 7 Mutter (167-372)	B2	
067 10 001 4	Armwelle	E5	068 00 847 0 Ölfangmulde	M17			992 01 798 0 Li.-Zyl.-Schraube	H16	
067 10 005 0	Scheibe	E6	068 11 101 3 Kulissenwinkel	F3			992 02 399 7 Zyl.-Schraube	D11	
067 10 021 0	Tropfeinsatz	C5	068 16 046 0 Stichst.-Skala	K10			992 10 599 0 Zyl.-Kopfschraube	B14	
067 10 022 0	Tropfeinsatz	D7, D8	068 16 047 0 Stichst.-Skala	K10					
067 10 051 0	Armw.-Buchse	E6	068 16 048 3 Anschlagsschraube	K12					
067 10 052 0	Armw.-Buchse	E9	068 31 001 0 Buchse	F6, F8					
067 13 011 0	Knieh.-Hebel	A7	068 31 005 3 Nadeltr.-Welle	F6, F8					
067 13 014 0	Federscheibe	A7	069 00 012 0 Riemensch.-Unterteil	B10					
067 13 017 0	Bolzen	E1	069 00 013 0 Riemensch.-Oberteil	B11					
067 15 003 3	Zahnriemenrad	E8	069 00 014 0 Riemensch.-Halter	B10					
067 16 001 3	Exzenter	E7	069 00 014 4 Riemensch.-Schutz	B10					
067 16 003 3	Stichst.-Hebel	H11	069 23 001 4 Nadelstange	G4					
067 16 004 0	Bolzen	J10	069 31 203 0 Bolzen	E3					
067 16 056 0	Exzenterbuchse	L12	069 31 204 0 Gelenk	E4					
067 16 057 3	Flügelmutter	J12	069 31 205 3 Winkelhebel	E3					
067 16 058 3	Stellring	L12	069 31 207 0 Nadelstg.-Schwinge	E4					
067 16 100 0	Scheibe (0,3 mm)	K12							
067 16 101 0	Scheibe (0,6 mm)	K12							
067 16 102 0	Scheibe (0,8 mm)	K12							
067 16 103 0	Scheibe (1,3 mm)	K12							
067 16 104 0	Gleitstein	G5							
067 22 063 3	Transportfuß	J4							
067 22 072 3	Druckerfuß	J2							
067 31 092 3	Exzenter	E6							
067 31 201 3	Hebel	D2							
067 31 203 0	Zugstange	D2							

NEUE HINZUGEKOMMENE Nr.

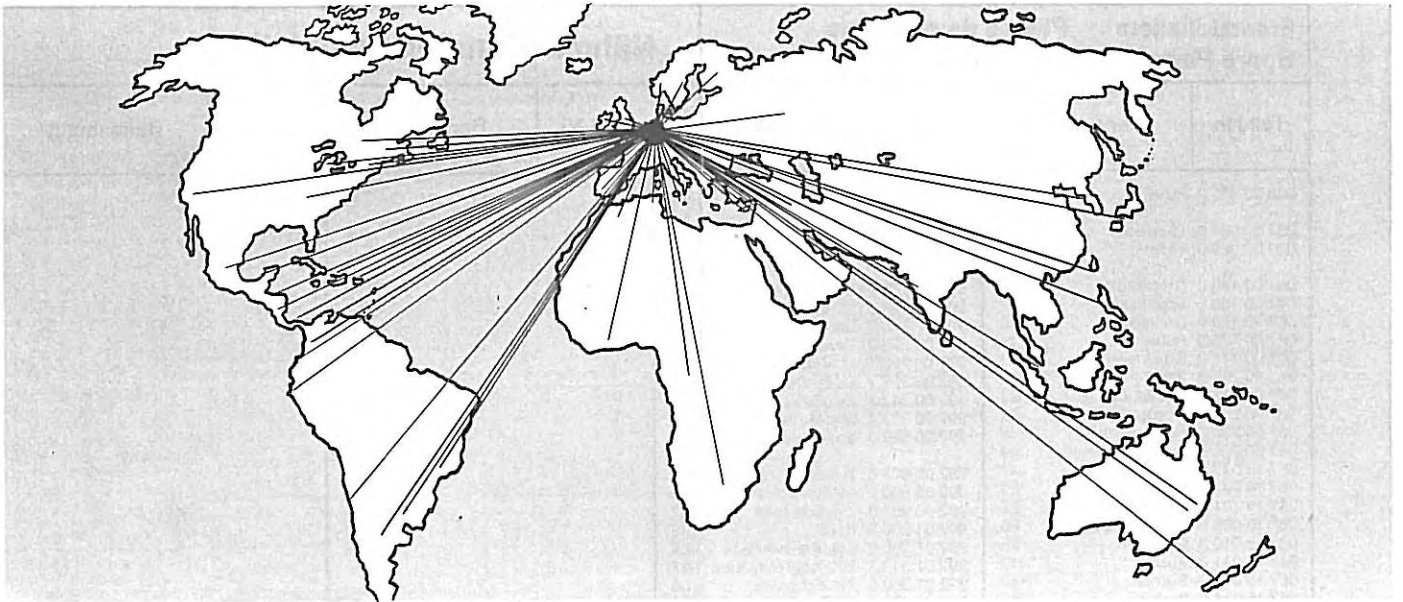
268 12 003 0	Führungswinkel	G4
268 13 012 0	Hülse	D1
396 11 101 0	Leitarm	B15, G15
396 11 101 4	Garnrollarm	H15
396 11 106 3	Rohr	H15
993 19 036 7	Scheibe	G4
993 91 084 7	Zyl.-Schr. M4x16	F4
996 01 105 8	Sich.-Ring	D7



167-372;-373



Ersatzteilliste Spare Parts		Pièces de rechange Piezas de repuesto		Nähmaschinen-Grundplatte			
Teil-Nr.	Benennung	Teil-Nr.	Benennung	Teil-Nr.	Benennung	Teil-Nr.	Benennung
008 00 151 0	Scheibe F5	168 16 003 0	Hubw.-Kurbel K4				
037 00 087 0	Lagerbock L10	168 16 003 4	Hubw.-Kurbel K4				
037 00 089 0	Feder L10	168 16 004 0	Bolzen K4				
		168 16 004 4	Hubwelle L6				
067 00 146 0	Grundplatte C10	992 00 085 0	Li.-Zyl.-Schraube H4				
067 00 156 0	Sperrfeder A7	992 00 178 0	Li.-Zyl.-Schraube J4				
067 00 173 0	Greiferwelle H6	992 00 208 0	Gew.-Stift H9				
067 00 176 0	Hülse J8	992 00 243 0	Gew.-Stift J6				
067 00 177 0	Druckfeder H9	992 00 290 7	Li.-Zyl.-Schraube L9				
067 00 213 0	Zahnformriemen J11	992 00 337 7	Li.-Senkschraube A2				
067 00 217 0	Transp.-Balken G2	992 00 342 7	Zyl.-Schraube K4				
067 00 217 4	Transp.-Balken G2	992 00 386 7	6kt.-Mutter K9				
067 00 230 3	Hubexzenter J6	992 00 698 0	Senkschraube F3				
067 00 305 0	Zugstg.-Unterteil K9						
067 10 022 0	Tropfeinsatz A7	992 00 801 0	Zyl.-Stift M9				
067 14 292 0	Schieber B3	992 00 898 7	Li.-Zyl.-Schraube F5				
067 14 301 0	Schieber B2	992 00 981 0	Zyl.-Schraube D2				
067 15 005 0	Greiferw.-Lager F5	992 01 290 7	Rolle M9				
067 15 010 3	Gleitstein E5	992 01 305 0	Zyl.-Kopfschraube E2				
067 15 011 0	Buchse H3	992 01 343 7	Zyl.-Kopf-Schraube A7				
067 15 013 0	Buchse H10	992 01 360 0	Zyl.-Schraube L6				
067 15 014 0	Buchse H5	992 01 473 0	Li.-Zyl.-Schraube G4				
067 15 100 0	Greiferwelle J9	992 01 559 6	Li.-Zyl.-Schraube J4, J5				
067 15 101 0	Trommel J8	992 01 658 0	Zyl.-Schraube D5				
067 15 101 4	Rutschkupplung J8						
067 15 103 0	Gehäuse H4	992 01 914 0	Li.-Senkschraube D5				
067 15 104 0	Gehäuse J4	992 01 915 7	Li.-Schraube D5				
067 15 112 3	Zahnriemenrad J11	992 02 279 0	Zyl.-Schraube G3				
067 16 048 3	Kurbel L6						
067 16 049 0	Bolzen C10, J6	993 91 104 7	Zyl.-Schraube E9				
067 16 050 3	Kurbel F10		M 5x16				
067 16 051 3	Kurbel F10	993 91 123 7	Zyl.-Schraube F1, J9				
067 16 053 3	Kurbel D10		M 6x12 H9, L7, K2, F11				
		993 91 123 8	Zyl.-Schraube J11				
067 20 036 0	Stichplatte (167-372) B3	993 91 124 0	Zyl.-Schraube D10				
067 21 027 0	Transporteur (167-372) E2		M 6x16				
067 31 031 0	Zugstange E10	993 91 180 7	Zyl.-Schraube C8				
			M 10x35				
068 00 157 0	Scheibe G5	994 27 171 0	Stift B9				
068 00 174 0	Stellring H5, J3	994 38 108 8	Spannhülse L10				
068 00 174 3	Stellring J9						
068 00 192 0	Oilfilz E5	996 06 025 0	Kugel H9				
068 00 194 0	Greiferblech E5	996 07 009 8	Sich.-Scheibe E2				
068 00 218 0	Bolzen E2	996 07 011 8	Sich.-Scheibe C10, F11				
068 00 219 0	Vorschubwelle F9, E2		L7				
068 00 220 0	Kornerstift F11, F1						
068 00 221 0	Kornerstift K7, K2						
068 00 223 0	Hubwelle L6						
068 00 228 0	Hubw.-Zugstange K6						
068 00 307 0	Daumenhebel L10						
068 00 307 4	Daumenhebel L10						
068 15 112 3	Kegelrad G3						
068 15 114 3	Kegelrad J4						
167 00 166 3	Greiferantr.-Welle F3						
167 00 170 0	Spulengeh.-Lufter E5						
167 00 176 0	Spulengeh.-Oberteil C5						
167 00 178 4	Spulengeh.-Oberteil K1						
167 00 179 0	Spulengeh.-Unterteil E5						
167 00 179 4	Spulengeh.-Unterteil L1						
167 00 180 0	Spule D3						
167 00 181 4	Greifer L1						
167 00 187 0	Spannungsfeder C5						
167 00 191 0	Deckring D5						
167 15 002 4	Greiferw.-Lager F5						
167 15 004 0	Buchse F3						
167 15 005 0	Luferring F5						
167 20 007 0	Stichplatte (167-373) B3						
167 21 014 0	Transporteur (167-373) E2						
NEUE HINZUGEKOMMENE Nr.							
067 16 060 0	Gleitstein	K4					
990 42 005 0	Docht	L5					
992 02 400 0	Zyl. Stift M5x4, 3	J5, J9					
993 06 135 7	Zyl. Schr. M4x8	L4					
993 91 103 7	Zyl. Schr. M5x12	K6					
993 91 104 7	Zyl. Schr. M5x16	K4					
993 52 119 7	Gew. Stift. M6x16	H9					



**Adler Erzeugnisse
für die ganze Welt**

**Adler products
for all the world**

**Produits Adler
pour le monde entier**

**Máquinas Adler
en todo el mundo**