

# brother

## BAS-750

電子ポケットセッター

AUTOMATIC POCKET SETTER

AUTOMATISCHE TASCHENANNÄHMASCHINE

MACHINE A COUDRE AUTOMATIQUE POUR POCHE

MAQUINA DE COSER BOLSILLOS AUTOMATICA

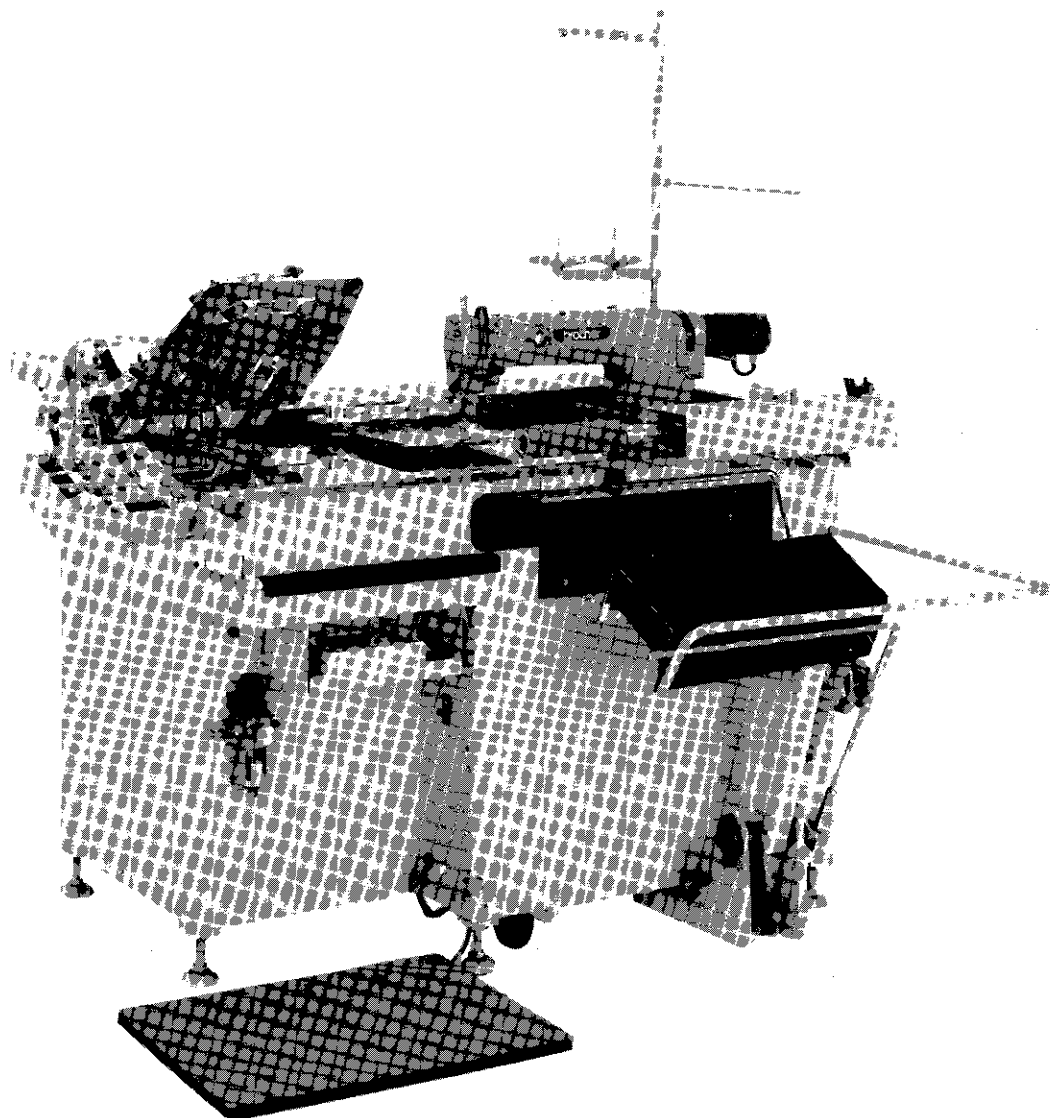
パーツブック

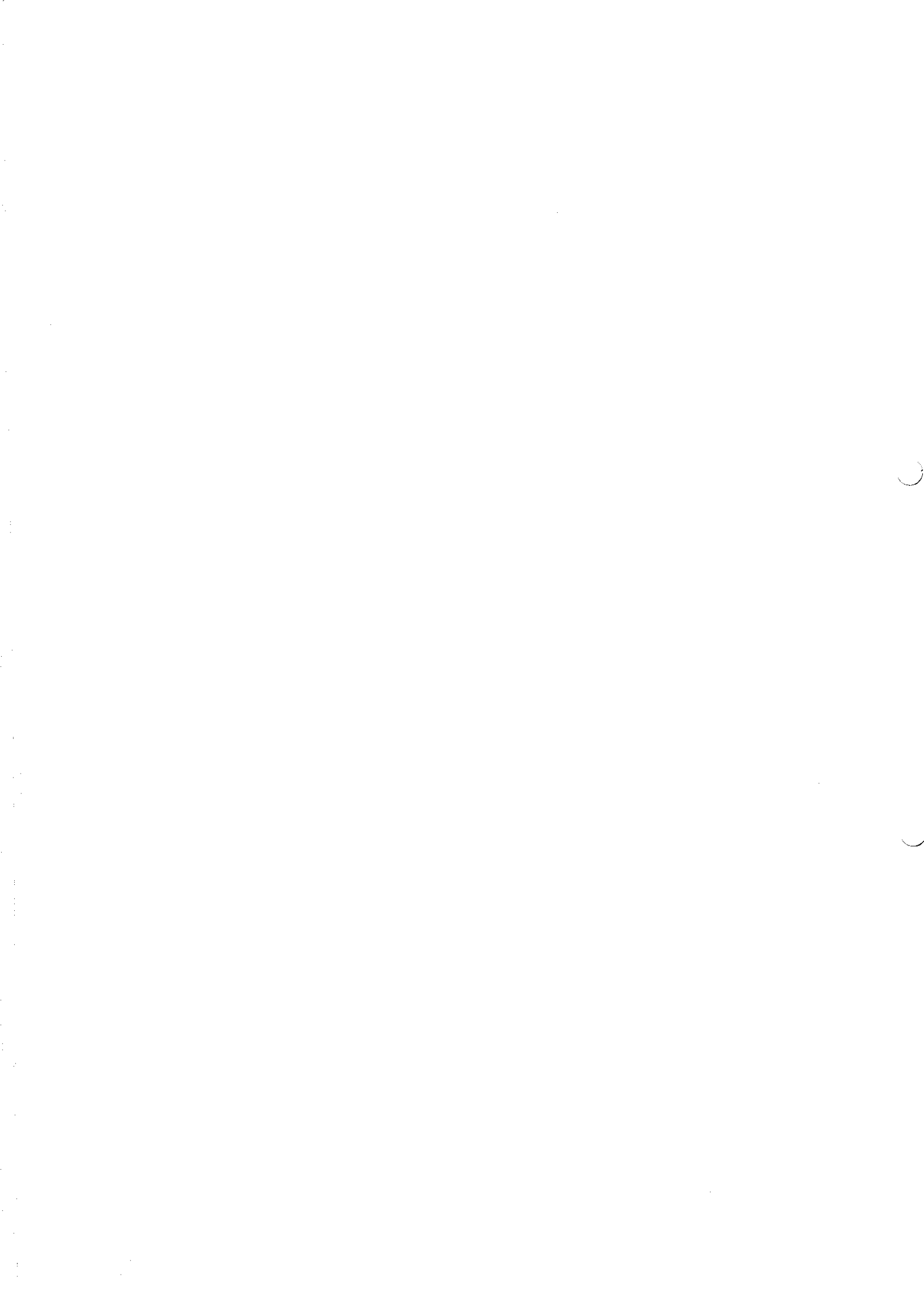
PARTS BOOK

TEILEKATALOG

LIVRE DES PIECES

LIBRO DE REFERENCIA DE PIEZAS





## パーツブックご利用に際して

1. 組単位で補給する部品は、〔 〕破線で示しております。
2. この本は1990年2月のデータに基づいて作成されたものです。
3. 部品は予告なしに設計変更される場合があります。
4. 部品コード欄が\*となっている場合は、仕様別部品一覧表（89ページ）でお調べ下さい。

## 目 次

|                  |    |
|------------------|----|
| A. 主体関係          | 2  |
| B. 針棒・天秤関係       | 4  |
| C. 押エ関係          | 6  |
| D. 糸切れ感知関係       | 8  |
| E. ボトム関係         | 8  |
| F. カマ関係          | 10 |
| G. 給油・潤滑関係(1)    | 12 |
| H. 糸通シ関係         | 14 |
| J. 糸切り関係         | 16 |
| K. 糸ユルメ関係        | 18 |
| L. 電装品関係(1)      | 18 |
| M. モータ関係         | 20 |
| N. 給油・潤滑関係(2)    | 20 |
| P. 針板関係          | 22 |
| Q. スタッカー関係       | 24 |
| R. 駆動側・送り関係      | 34 |
| S. 送り案内関係        | 38 |
| T. 折曲ゲ関係（特別注文部品） | 40 |
| U. 折土台関係         | 58 |
| V. 糸巻関係          | 62 |
| W. 空圧関係          | 64 |
| X. 電装品関係(2)      | 70 |
| Y. マーカー関係        | 76 |
| A1. プリント基板関係     | 78 |
| B1. 踏板関係         | 78 |
| C1. 動力台関係        | 80 |
| D1. 付属装置セット      | 84 |
| Z. 付属品関係         | 86 |
| 仕様別部品一覧表         | 89 |
| 索引               | 91 |


## Notes for using this parts book

1. Parts supplied as complete assemblies are circled by a dotted line (□□□).
2. This book was prepared based on information available in February 1990.
3. Parts are subject to changes in design without prior notice.
4. If the symbol \* is found in the "Parts No." column, refer to the parts list (classified by specification) on page 89.

## CONTENTS

|     |   |    |
|-----|---|----|
| A.  | Machine body .....                            | 2  |
| B.  | Needle bar and thread take-up mechanism ..... | 4  |
| C.  | Presser foot mechanism .....                  | 6  |
| D.  | Thread breakage detector mechanism .....      | 8  |
| E.  | Bottom mechanism .....                        | 8  |
| F.  | Rotary hook mechanism .....                   | 10 |
| G.  | Lubrication (1) .....                         | 12 |
| H.  | Threading mechanism .....                     | 14 |
| J.  | Thread trimmer mechanism .....                | 16 |
| K.  | Tension release mechanism .....               | 18 |
| L.  | Power supply equipment mechanism (1) .....    | 18 |
| M.  | Motor mechanism .....                         | 20 |
| N.  | Lubrication (2) .....                         | 20 |
| P.  | Needle plate mechanism .....                  | 22 |
| Q.  | Stacker mechanism .....                       | 24 |
| R.  | Drive, feed mechanism .....                   | 34 |
| S.  | Feed guide mechanism .....                    | 38 |
| T.  | Folding margin mechanism (OPTION PARTS) ..... | 40 |
| U.  | Folding margin base mechanism .....           | 58 |
| V.  | Bobbin winder mechanism .....                 | 62 |
| W.  | Air pressure mechanism .....                  | 64 |
| X.  | Power supply equipment mechanism (2) .....    | 70 |
| Y.  | Marker mechanism .....                        | 76 |
| A1  | Printed circuit boards mechanism .....        | 78 |
| B1. | Foot switch pedal mechanism .....             | 78 |
| C1. | Power table .....                             | 80 |
| D1. | Attachment set .....                          | 84 |
| Z.  | Accessories .....                             | 86 |
|     | DIFFERENT PARTS LIST .....                    | 89 |
|     | INDEX .....                                   | 91 |

## Anmerkungen zum Gebrauch dieser Teileliste

1. Die Teile, die als kompletter Satz geliefert werden, sind mit einer  gestrichelten Linie umrandet.
2. Dieses Buch basiert auf den Informationen vom Februar 1990.
3. Modelländerungen sind vorbehalten.
4. Dieses Zeichen \* in der Spalte "Parts No. (Teilnummer)" verweist auf die Teileliste (nach Daten geordnet) auf Seite 89.

## INHALTSVERZEICHNIS

|     |  |    |
|-----|--|----|
| A.  | Maschinengehäuse .....                             | 2  |
| B.  | Nadelstangen und Fadenabnahmevorrichtung .....     | 4  |
| C.  | Stoffdrückerfuß .....                              | 6  |
| D.  | Fadenbruchfühler .....                             | 8  |
| E.  | Unterer Mechanismus .....                          | 8  |
| F.  | Greifervorrichtung .....                           | 10 |
| G.  | Schmierung (1) .....                               | 12 |
| H.  | Fadenführungsvorrichtung .....                     | 14 |
| J.  | Fadenabschneidevorrichtung .....                   | 16 |
| K.  | Spannungsverminderungsvorrichtung .....            | 18 |
| L.  | Stromversorgung (1) .....                          | 18 |
| M.  | Motor .....  | 20 |
| N.  | Schmierung (2) .....                               | 20 |
| P.  | Stichplattenmechanismus .....                      | 22 |
| Q.  | Anhäufung .....                                    | 24 |
| R.  | Transportvorrichtung .....                         | 34 |
| S.  | Transportführung .....                             | 38 |
| T.  | Faltungsvorrichtung (SONDERZUBEHÖR).....           | 40 |
| U.  | Faltungsvorrichtungsgrundplatte .....              | 58 |
| V.  | Spuler .....                                       | 62 |
| W.  | Luftdruck .....                                    | 64 |
| X.  | Stromversorgung (2) .....                          | 70 |
| Y.  | Markierungsvorrichtung .....                       | 76 |
| A1  | Leiterplatten .....                                | 78 |
| B1. | Fußbetätigung .....                                | 78 |
| C1. | Motorgestell .....                                 | 80 |
| Di. | Anbausatz .....                                    | 84 |
| Z.  | Zubehör .....                                      | 86 |
|     | TEILELISTE (NACH TECHNISCHEN DATEN GEORDNET) ..... | 89 |
|     | VERZEICHNIS .....                                  | 91 |

## Notes sur l'utilisation de ce manuel de pièces détachées

1. Les pièces fournies en tant qu'assemblages complets sont encadrées avec un trait pointillé (□□□).
2. Ce manuel a été fait d'après les renseignements valables au mois de Février 1990.
3. Les pièces peuvent être sujettes à des modifications sans préavis.
4. Si le symbole \* se trouve dans la colonne "Parts No. (N° de pièce)" veuillez la vous référer à la liste de pièces (classées selou les spécifications) page 89.

## TABLE DES MATIERES

|     |  |    |
|-----|--|----|
| A.  | Corps de la machine .....                                      | 2  |
| B.  | Mécanisme de la barre à aiguille et releveur de fil .....      | 4  |
| C.  | Mécanisme du pied presseur .....                               | 6  |
| D.  | Mécanisme du détecteur de cassure du fil .....                 | 8  |
| E.  | Mécanisme inférieur .....                                      | 8  |
| F.  | Mécanisme du crochet rotatif .....                             | 10 |
| G.  | Lubrification (1) .....  | 12 |
| H.  | Mécanisme de l'enfilage .....                                  | 14 |
| J.  | Mécanisme de coupe-fil .....                                   | 16 |
| K.  | Mécanisme de la lâche de tension .....                         | 18 |
| L.  | Mécanisme de l'équipement en alimentation électrique (1) ..... | 18 |
| M.  | Mécanisme du moteur .....                                      | 20 |
| N.  | Lubrification (2) .....  | 20 |
| P.  | Mécanisme de plaque à aiguille .....                           | 22 |
| Q.  | Mécanisme de l'empileur .....                                  | 24 |
| R.  | Mécanisme d'alimentation, entraînement .....                   | 34 |
| S.  | Mécanisme du guide de l'entraînement .....                     | 38 |
| T.  | Mécanisme de marge d'ourlet (PIÈCES EN OPTION).....            | 40 |
| U.  | Mécanisme de base de marge d'ourlet .....                      | 58 |
| V.  | Mécanisme du bobineur .....                                    | 62 |
| W.  | Mécanisme de la pression d'air .....                           | 64 |
| X.  | Mécanisme de l'équipement en alimentation électrique (2) ..... | 70 |
| Y.  | Mécanisme du marqueur .....                                    | 76 |
| A1  | Circuits imprimés .....  | 78 |
| B1. | Mécanisme de la pédale .....                                   | 78 |
| C1. | Mécanisme du plateau de la machine .....                       | 80 |
| D1. | Jeu d'accessoires .....  | 84 |
| Z.  | Accessoires .....  | 86 |
|     | LISTE DE PIECES (CLASSEES SELON LES SPECIFICATIONS) .....      | 89 |
|     | INDEX .....  | 91 |

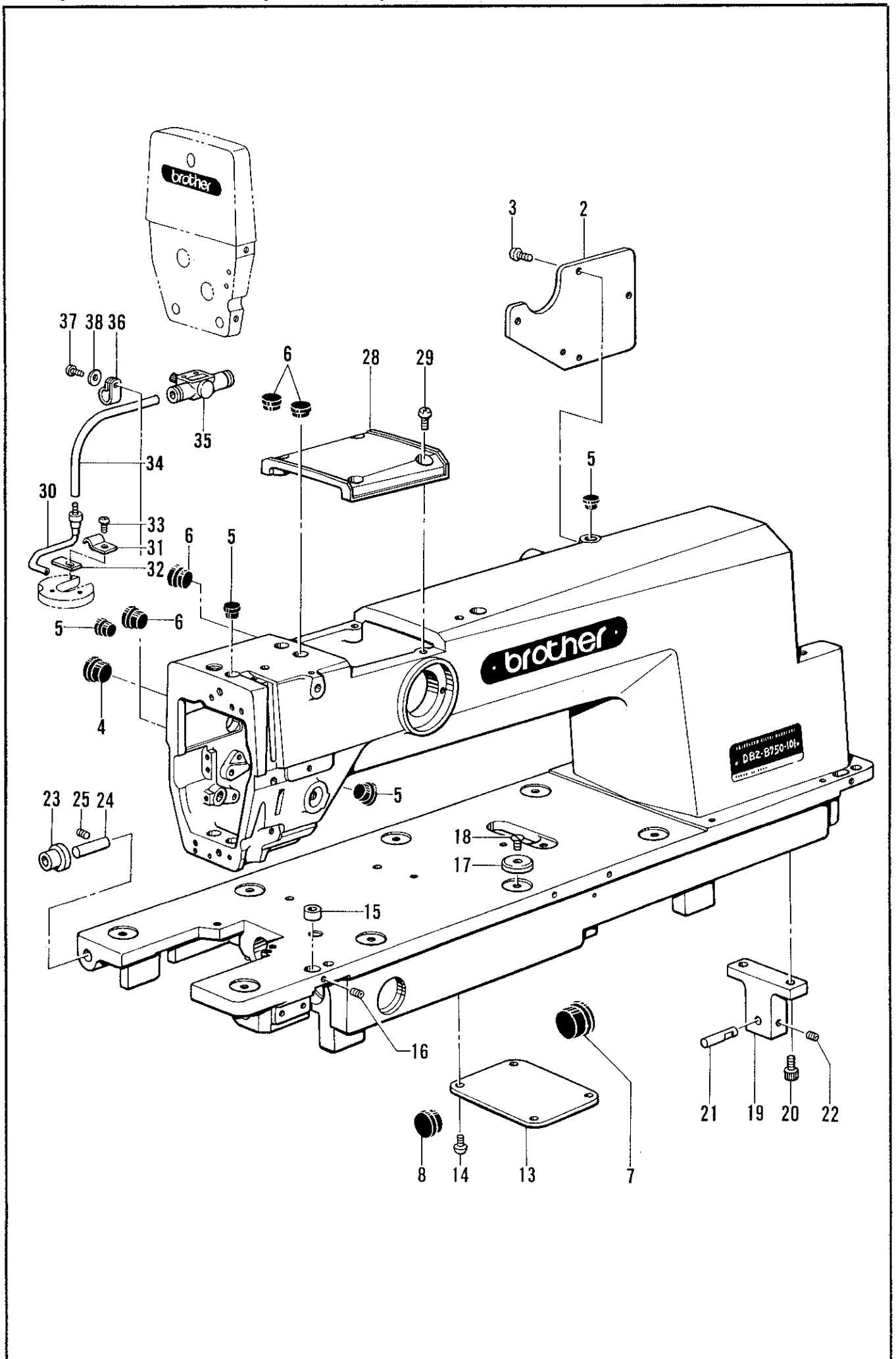
## Notas para usar este Manual de Piezas

1. Las piezas suministradas como conjuntos completos se enmarcan con una línea punteada (---).
2. Este libro ha sido compilado basándose en los datos de que se disponía en febrero 1990.
3. Las piezas quedan sujetas a cambios de diseño sin aviso previo.
4. De haber un símbolo \* junto al "Parts No. (Número de Pieza)", habrá que mirar la lista de piezas (clasificada según especificaciones) de la página 89.

## INDICA

|     |   |    |
|-----|---|----|
| A.  | Cuerpo de la máquina .....                                    | 2  |
| B.  | Mecanismo de la barra de aguja y tirahilos .....              | 4  |
| C.  | Mecanismo del prensatelas .....                               | 6  |
| D.  | Mecanismo del sensor de cortes de hilo .....                  | 8  |
| E.  | Mecanismo del fondo .....                                     | 8  |
| F.  | Mecanismo del cangrejo .....                                  | 10 |
| G.  | Lubricación (1) .....   | 12 |
| H.  | Mecanismo del enhebrado .....                                 | 14 |
| J.  | Mecanismo de la cortadura de hilos .....                      | 16 |
| K.  | Mecanismo del liberador de tensión .....                      | 18 |
| L.  | Mecanismo del equipo de alimentación de corriente (1) .....   | 18 |
| M.  | Mecanismo del motor .....                                     | 20 |
| N.  | Lubricación (2) .....   | 20 |
| P.  | Mecanismo de la placa de aguja .....                          | 22 |
| Q.  | Mecanismo de apilador .....                                   | 24 |
| R.  | Mecanismo de la alimentación, mando .....                     | 34 |
| S.  | Mecanismo de la guía de alimentación .....                    | 38 |
| T.  | Mecanismo de margen de plegado (PIEZAS A OPCION) .....        | 40 |
| U.  | Mecanismo base de margen de plegado .....                     | 58 |
| V.  | Mecanismo del devanador de la canilla .....                   | 62 |
| W.  | Mecanismo de la presión de aire .....                         | 64 |
| X.  | Mecanismo del equipo de alimentación de corriente (2) .....   | 70 |
| Y.  | Mecanismo del marcador .....                                  | 76 |
| A1  | Tableros de circuitos impresos .....                          | 78 |
| B1. | Mecanismo del pedal .....                                     | 78 |
| C1. | Mecanismo de la mesa de la máquina .....                      | 80 |
| D1. | Juego de fijación .....                                       | 84 |
| Z.  | Accesorios .....  | 86 |
|     | LISTA DE PIEZAS (CLASIFICADA SEGUN<br>ESPECIFICACIONES) ..... | 89 |
|     | INDICE .....  | 91 |

A. 主体関係 / Machine body / Maschinengehäuse /  
 Corps de la machine / Cuerpo de la máquina

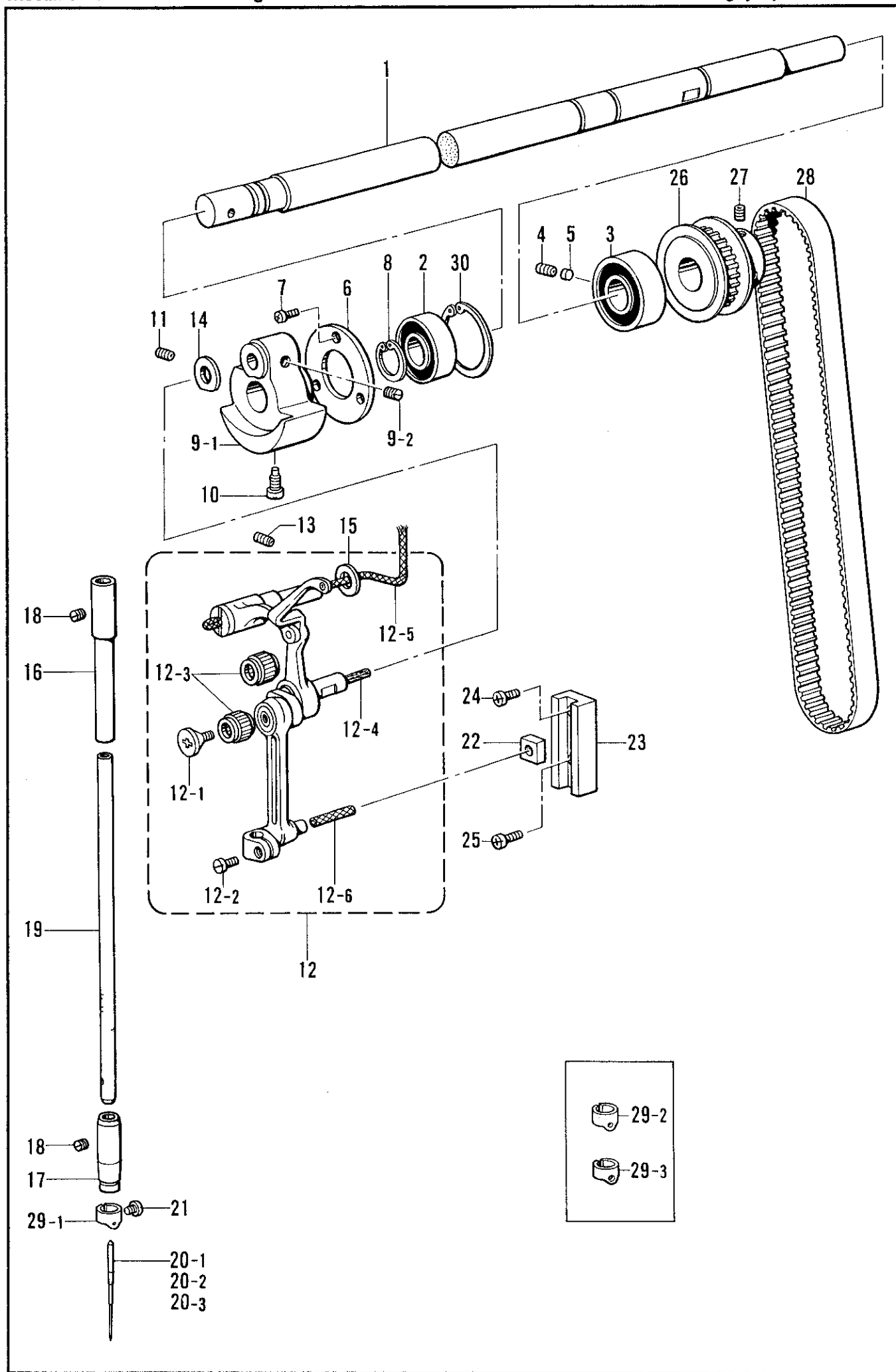




A. 主体関係/Machine body/Maschinengehäuse/  
Corps de la machine/Cuerpo de la máquina

| REF.NO. | CODE      | Q'TY | ヒンメイ           | NAME OF PARTS        | RMKS |
|---------|-----------|------|----------------|----------------------|------|
| 2       | S11854001 | 1    | ガ"ワイタ          | REAR COVER           |      |
| 3       | 062401012 | 4    | ナヘ"コM4X10      | SCREW M4X10          |      |
| 4       | 104449001 | 1    | メクラセン          | OIL CAP              |      |
| 5       | 104450101 | 4    | メクラセン          | OIL CAP              |      |
| 6       | 104821001 | 4    | メクラセン          | OIL CAP              |      |
| 7       | 147251001 | 1    | メクラセン          | OIL CAP              |      |
| 8       | 150756000 | 1    | メクラセン          | OIL CAP              |      |
| 13      | S11855001 | 1    | ソコフタ           | BOTTOM LID           |      |
| 14      | 062401012 | 4    | ナヘ"コM4X10      | SCREW M4X10          |      |
| 15      | S11856001 | 2    | イチキ"メメタル       | POSITIONING BUSH     |      |
| 16      | 014400422 | 2    | アナトメネシ"4X4クホ"ミ | SET SCREW 4X4        |      |
| 17      | S11857000 | 4    | ハリイタウケ         | NEEDLE PLATE SUPPORT |      |
| 18      | 100032003 | 4    | サラネシ"4.37      | SCREW 4.37           |      |
| 19      | S11858001 | 1    | トウフ"ササエタ"イ     | HEAD SUPPORT STUD    |      |
| 20      | 018501622 | 2    | アナホル"ルト5X16    | BOLT 5X16            |      |
| 21      | 152866001 | 1    | トウフ"ササエピン      | HEAD SUPPORT PIN     |      |
| 22      | 014500522 | 1    | アナトメネシ"5クホ"ミ   | SET SCREW 5          |      |
| 23      | 152868000 | 2    | ヘ"ット"ヒンジ"クツション | HINGE CUSHION        |      |
| 24      | 152867000 | 2    | ヘ"ット"ヒンジ"シ"ク   | HINGE SHAFT          |      |
| 25      | 014500522 | 2    | アナトメネシ"5クホ"ミ   | SET SCREW 5          |      |
| 28      | S11860001 | 1    | ウワフ"タ          | UPPER LID            |      |
| 29      | 062401012 | 4    | ナヘ"コM4X10      | SCREW M4X10          |      |
| 30      | S14494001 | 1    | スレット"ブ"ロワー     | THREAD BLOWER        |      |
| 31      | S00955001 | 1    | パイプ"ササエイタ      | PIPE SUPPORT PLATE   |      |
| 32      | 159690001 | 1    | オクリカムストツパー     | FEED CAM STOPPER     |      |
| 33      | 062670612 | 1    | ナヘ"コ357-40X6   | SCREW 357X6          |      |
| 34      | S14495000 | 1    | エアホース4X2.5     | AIR TUBE 4X2.5       |      |
| 35      | S09197000 | 1    | スピード"コントローラ    | SPEED CONTROLLER     |      |
| 36      | 525664000 | 1    | コート"ホルダ"#6     | CORD HOLDER #6       |      |
| 37      | 062401006 | 1    | ナヘ"コ4X10       | SCREW 4X10           |      |
| 38      | 025040233 | 1    | ヒラサ"ガ"ネチユウ4    | PLAIN WASHER 4       |      |

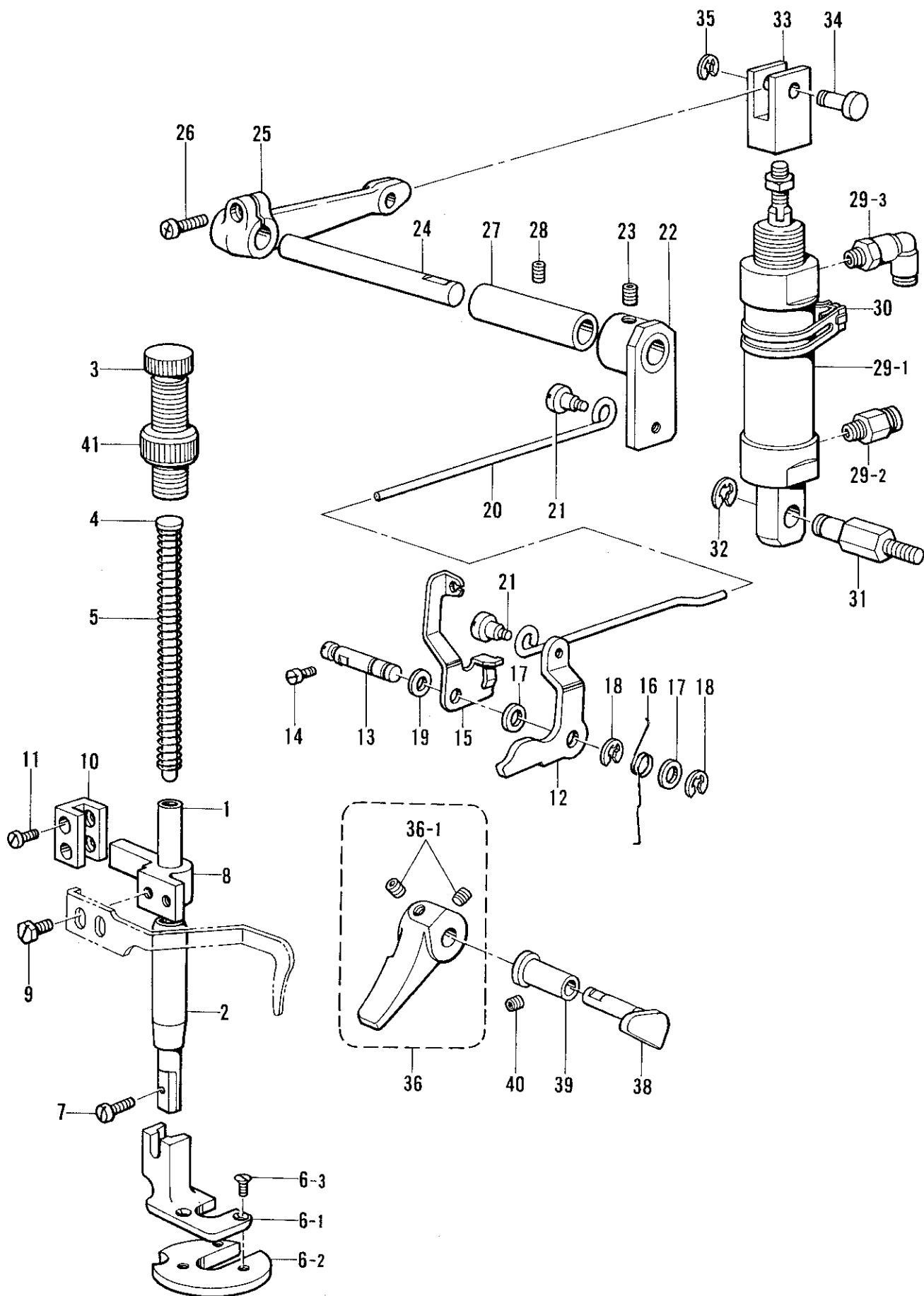
B. 針棒・天秤關係/Needle bar and thread take-up mechanism/Nadelstangen und Fadenabnahmevorrichtung/  
 Mécanisme de la barre à aiguille et releveur de fil/Mecanismo de la barra de aguja y tirahilos



B. 針棒・天秤関係/Needle bar and thread take-up mechanism/Nadelstangen und Fadenabnahmevorrichtung/  
 Mécanisme de la barre à aiguille et releveur de fil/Mecanismo de la barra de aguja y tirahilos

| REF.NO. | CODE      | Q'TY | ヒンメイ                       | NAME OF PARTS                                       | RMKS |
|---------|-----------|------|----------------------------|---|------|
| 1       | S11862001 | 1    | ウフジ"ク                      | UPPER SHAFT   |      |
| 2       | S11921000 | 1    | タマシ"クウケ6002DDU             | BALL BEARING 6002DDU                                |      |
| 3       | S11922000 | 1    | タマシ"クウケ6003DDU             | BALL BEARING 6003DDU                                |      |
| 4       | 014400422 | 1    | アナトメネシ"4X4クホ"ミ             | SET SCREW 4X4                                       |      |
| 5       | S01234000 | 1    | サ"ガ"ネ                      | WASHER  |      |
| 6       | S11863001 | 1    | タマシ"クウケオサエ                 | BALL BEARING SUPPORT                                |      |
| 7       | 062401012 | 3    | ナヘ"コM4X10                  | SCREW M4X10   |      |
| 8       | 048150142 | 1    | トメフシ"クヨウC15                | STOP RING C15                                       |      |
| 9       | S02525001 | 1    | テンヒ"ンクランククミ                | THREAD TAKE-UP CRANK ASSEMBLY                       |      |
| 9-1     | S02526000 | 1    | テンヒ"ンクランク                  | THREAD TAKE-UP CRANK                                |      |
| 9-2     | 100251001 | 2    | トメネシ"6.35                  | SET SCREW 6.35                                      |      |
| 10      | 104464001 | 1    | シメネシ"7.14                  | SCREW 7.14  |      |
| 11      | 014771022 | 1    | アナトメネシ"6.35クホ"ミ            | SET SCREW 6.35                                      |      |
| 12      | S02527001 | 1    | ハリホ"ウレンカククミ                | THREAD TAKE-UP LEVER ASSEMBLY                       |      |
| 12-1    | 145465001 | 1    | シメネシ"3.57L                 | SCREW 3.57 (L)                                      |      |
| 12-2    | 140004001 | 1    | シメネシ"3.57                  | SCREW 3.57  |      |
| 12-3    | 147777000 | 2    | ニート"ルヘ"アリンク"               | NEEDLE BEARING                                      |      |
| 12-4    | 145624000 | 1    | フェルト                       | FELT  |      |
| 12-5    | 158726001 | 1    | クミヒモ4X4                    | WICK 4X4 (L=120)                                    |      |
| 12-6    | 158727001 | 1    | クミヒモ4X4                    | WICK 4X4 (L=27)                                     |      |
| 13      | 013781012 | 1    | トメネシ"6.35クホ"ミ              | SET SCREW 6.35                                      |      |
| 14      | 110367001 | 1    | サ"ガ"ネ                      | WASHER  |      |
| 15      | 153596001 | 1    | サ"ガ"ネ                      | WASHER  |      |
| 16      | 117242001 | 1    | ハリホ"ウメタルU                  | NEEDLE BAR BUSH (U)                                 |      |
| 17      | 145468001 | 1    | ハリホ"ウメタルD                  | NEEDLE BAR BUSH (D)                                 |      |
| 18      | 100260001 | 2    | トメネシ"5.95                  | SET SCREW 5.95                                      |      |
| 19      | 114908001 | 1    | ハリホ"ウ                      | NEEDLE BAR  |      |
| 20-1    | S11864010 | 1    | ミシンハリ"134SERV7<br>(#70)    | NEEDLE 134SERV7<br>(#70)                            |      |
| 20-2    | S11864012 | 1    | ミシンハリ"134SERV7<br>(#80)    | NEEDLE 134SERV7<br>(#80)                            |      |
| 20-3    | S11864016 | 1    | ミシンハリ"134SERV7<br>(#100)   | NEEDLE 134SERV7<br>(#100)                           |      |
| 21      | 140553102 | 1    | アタマツキトメネシ"3.18             | SET SCREW 3.18                                      |      |
| 22      | 102630001 | 1    | ハリホ"ウアンナイカクコマ              | NEEDLE BAR GUIDE SLIDE BLOCK                        |      |
| 23      | 145688000 | 1    | ハリホ"ウアンナイ                  | NEEDLE BAR GUIDE                                    |      |
| 24      | 062670412 | 1    | ナヘ"コ357-40X4               | SCREW 357X4   |      |
| 25      | 062670612 | 1    | ナヘ"コ357-40X6               | SCREW 357X6   |      |
| 26      | S11865001 | 1    | タイミング"プーリU                 | TIMING PULLEY (U)                                   |      |
| 27      | 014770622 | 2    | アナトメネシ"6.35クホ"ミ            | SET SCREW 6.35                                      |      |
| 28      | S11866000 | 1    | タイミング"ベルト                  | TIMING BELT   |      |
| 29-1    | S11867001 | 1    | ハリホ"ウイトアンナイ<br>(ウスモノヨウ)    | NEEDLE BAR THREAD GUIDE<br>(THIN MATERIALS)         |      |
| 29-2    | S02736001 | 1    | ハリホ"ウイトアンナイ<br>(チユウアツモノヨウ) | NEEDLE BAR THREAD GUIDE<br>(MEDIUM-THICK MATERIALS) |      |
| 29-3    | 151594001 | 1    | ハリホ"ウイトアンナイ<br>(アツモノヨウ)    | NEEDLE BAR THREAD GUIDE<br>(THICK MATERIALS)        |      |
| 30      | 048320242 | 1    | トメフアナヨウC32                 | STOP RING C32                                       |      |

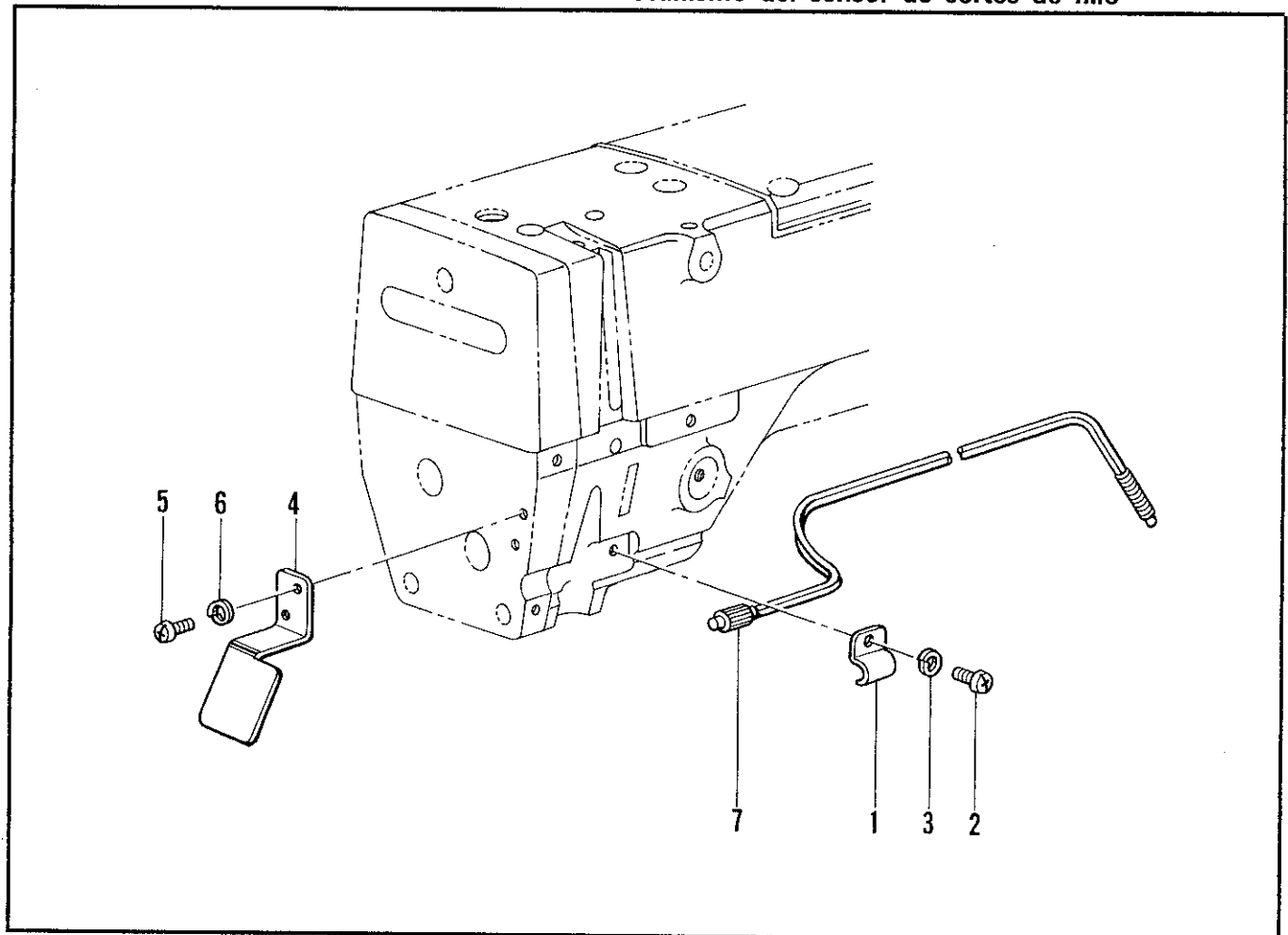
C. 押工関係 / Presser foot mechanism / Stoffdrückerfuß /  
 Mécanisme du pied presseur / Mecanismo del prensatelas



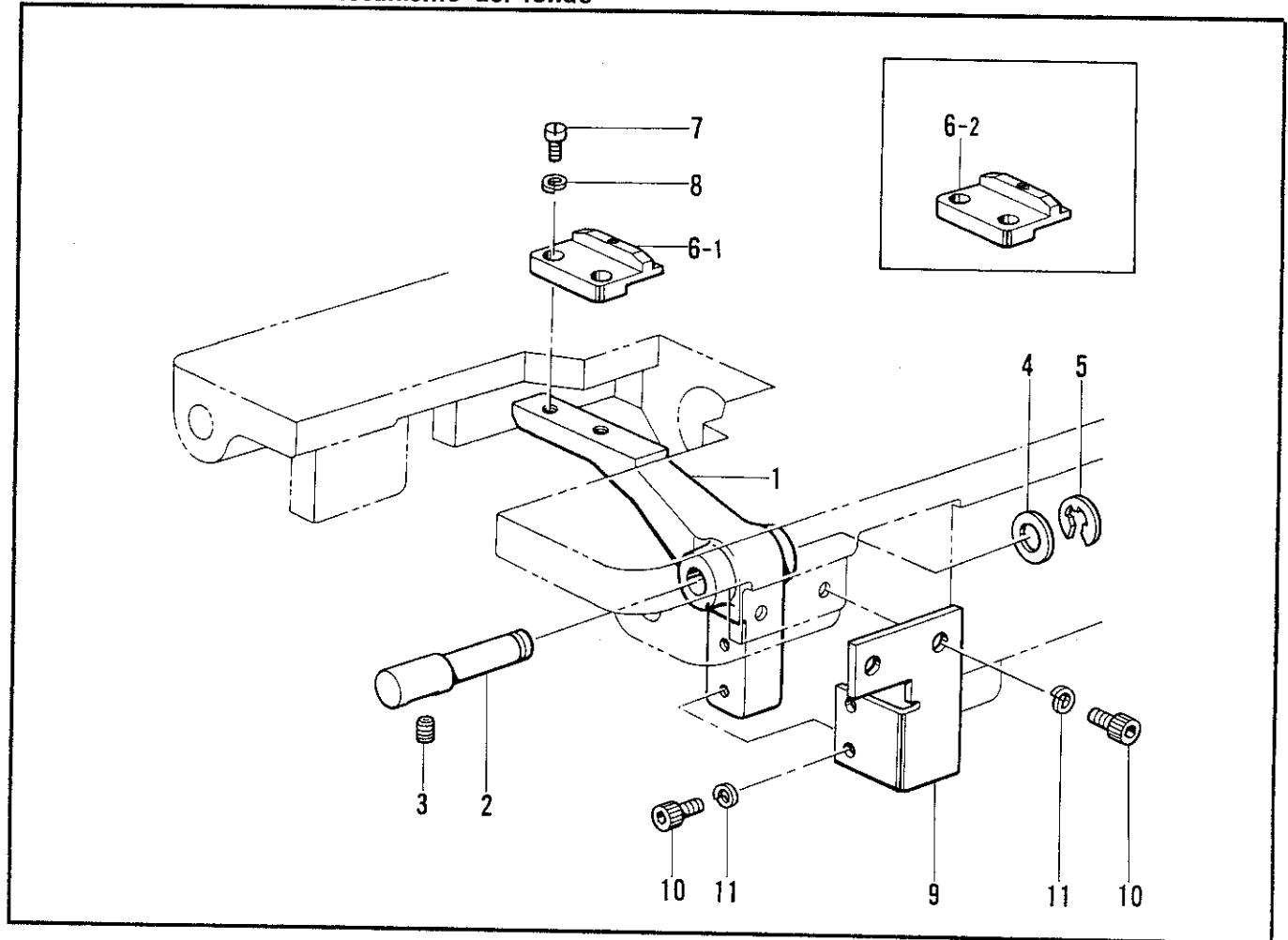
C. 押工関係/Presser foot mechanism/Stoffdrückerfuß/  
Mécanisme du pied presseur/Mecanismo del prensatelas

| REF.NO. | CODE      | Q'TY | ヒンメイ           | NAME OF PARTS                        | RMKS |
|---------|-----------|------|----------------|--------------------------------------|------|
| 1       | 111466001 | 1    | オサエホ"ウ         | PRESSER BAR                          |      |
| 2       | 145472001 | 1    | オサエホ"ウメタル      | PRESSER BAR BUSH                     |      |
| 3       | 141207001 | 1    | オサエホ"ウセツネシ"    | PRESSER ADJUST SCREW                 |      |
| 4       | 141208001 | 1    | オサエハ"ネアンナイ     | PRESSER SPRING GUIDE                 |      |
| 5       | 141728001 | 1    | オサエハ"ネ         | PRESSER BAR SPRING                   |      |
| 6       | S11868101 | 1    | オサエアシクミ        | PRESSER FOOT ASSEMBLY                |      |
| 6-1     | S11869001 | 1    | オサエアシ          | PRESSER FOOT                         |      |
| 6-2     | S11870100 | 1    | オサエイタ          | PRESSER PLATE                        |      |
| 6-3     | 102843004 | 2    | サラネシ"3.57      | SCREW 3.57                           |      |
| 7       | S13385001 | 1    | シメネシ"3.57X10   | SCREW 3.57X10                        |      |
| 8       | S00879001 | 1    | オサエホ"ウタ"キ      | PRESSER BAR GUIDE CLAMP              |      |
| 9       | 142403001 | 1    | ボ"ルト5.95       | BOLT 5.95                            |      |
| 10      | S11871001 | 1    | オサエホ"ウタ"キウケ    | PRESSER BAR CLAMP SUPPORT            |      |
| 11      | S11872001 | 2    | シメネシ"4         | SCREW 4                              |      |
| 12      | 145580001 | 1    | オサエアケ"レハ"ー     | PRESSER BAR LIFTER LEVER             |      |
| 13      | 145474001 | 1    | オサエアケ"レハ"ーシ"ク  | PRESSER BAR LIFTER LEVER SHAFT       |      |
| 14      | S01998001 | 1    | アタマツキトメネシ"3.57 | SET SCREW 3.57                       |      |
| 15      | S02546201 | 1    | イトユルメイタ        | TENSION RELEASE PLATE                |      |
| 16      | 145475101 | 1    | オサエアケ"レハ"ーハ"ネ  | PRESSER BAR LIFTER LEVER SPRING      |      |
| 17      | 109763002 | 2    | サ"カ"ネ          | WASHER                               |      |
| 18      | 048040342 | 2    | トメワE4          | STOP RING E4                         |      |
| 19      | 159486001 | 1    | サ"カ"ネ          | WASHER                               |      |
| 20      | S11873001 | 1    | オサエアケ"レンカン     | PRESSER BAR LIFTER CONNECTOR         |      |
| 21      | 145478001 | 2    | タ"ンネシ"4.76     | STUD SCREW 4.76                      |      |
| 22      | S11874001 | 1    | オサエアケ"ウテ"      | PRESSER BAR LIFTER ARM               |      |
| 23      | 014770622 | 2    | アタメネシ"6.35クホ"ミ | SET SCREW 6.35                       |      |
| 24      | S11875001 | 1    | ヨウト"ウレンカンシ"ク   | ROCK CONNECTOR SHAFT                 |      |
| 25      | S11876001 | 1    | レハ"ー           | LEVER                                |      |
| 26      | 062711412 | 1    | ナヘ"コ4.76-32X14 | SCREW 476X14                         |      |
| 27      | S11877001 | 1    | オサエアケ"ジ"クメタル   | PRESSER BAR LIFTER SHAFT BUSH        |      |
| 28      | 014500522 | 1    | アタメネシ"5クホ"ミ    | SET SCREW 5                          |      |
| 29      | S11878000 | 1    | オサエアケ"シリンダ"クミ  | PRESSER BAR LIFTER CYLINDER ASSEMBLY |      |
| 29-1    | S11879000 | 1    | オサエアケ"シリンダ"    | PRESSER BAR LIFTER CYLINDER          |      |
| 29-2    | S04910000 | 1    | ハーフユニオン        | HALF UNION                           |      |
| 29-3    | S04909000 | 1    | エルホ"ユニオン       | ELBOW UNION                          |      |
| 30      | S11880000 | 1    | スイッチトリツクカナク"20 | SWITCH SET METAL FITTING 20          |      |
| 31      | S11881001 | 1    | シリンダ"ササエ       | CYLINDER SUPPORT                     |      |
| 32      | 048070342 | 1    | トメワE7          | STOP RING E7                         |      |
| 33      | S11882001 | 1    | シリンダ"ツキ"テ      | CYLINDER JOINT                       |      |
| 34      | 146153001 | 1    | リンクピン          | LINK PIN                             |      |
| 35      | 048040342 | 1    | トメワE4          | STOP RING E4                         |      |
| 36      | S13103001 | 1    | オサエアケ"テコネシ"ツキ  | PRESSER BAR LIFTER WITH SCREW        |      |
| 36-1    | 014710522 | 2    | アタメネシ"4.76クホ"ミ | SET SCREW 4.76                       |      |
| 38      | S02551001 | 1    | オサエアケ"クランク     | PRESSER BAR LIFTER CRANK             |      |
| 39      | S11883001 | 1    | オサエアケ"クランクメタル  | PRESSER BAR LIFTER CRANK BUSH        |      |
| 40      | 014400422 | 1    | アタメネシ"4X4クホ"ミ  | SET SCREW 4X4                        |      |
| 41      | 147846001 | 1    | チヨウセツネシ"ツマミナツト | NUT                                  |      |

D. 糸切れ感知関係 / Thread breakage detector mechanism / Fadenbruchfühler /  
 Mécanisme du détecteur de cassure du fil / Mecanismo del sensor de cortes de hilo



E. ボトム関係 / Bottom mechanism / Unterer Mechanismus /  
 Mécanisme inférieur / Mecanismo del fondo



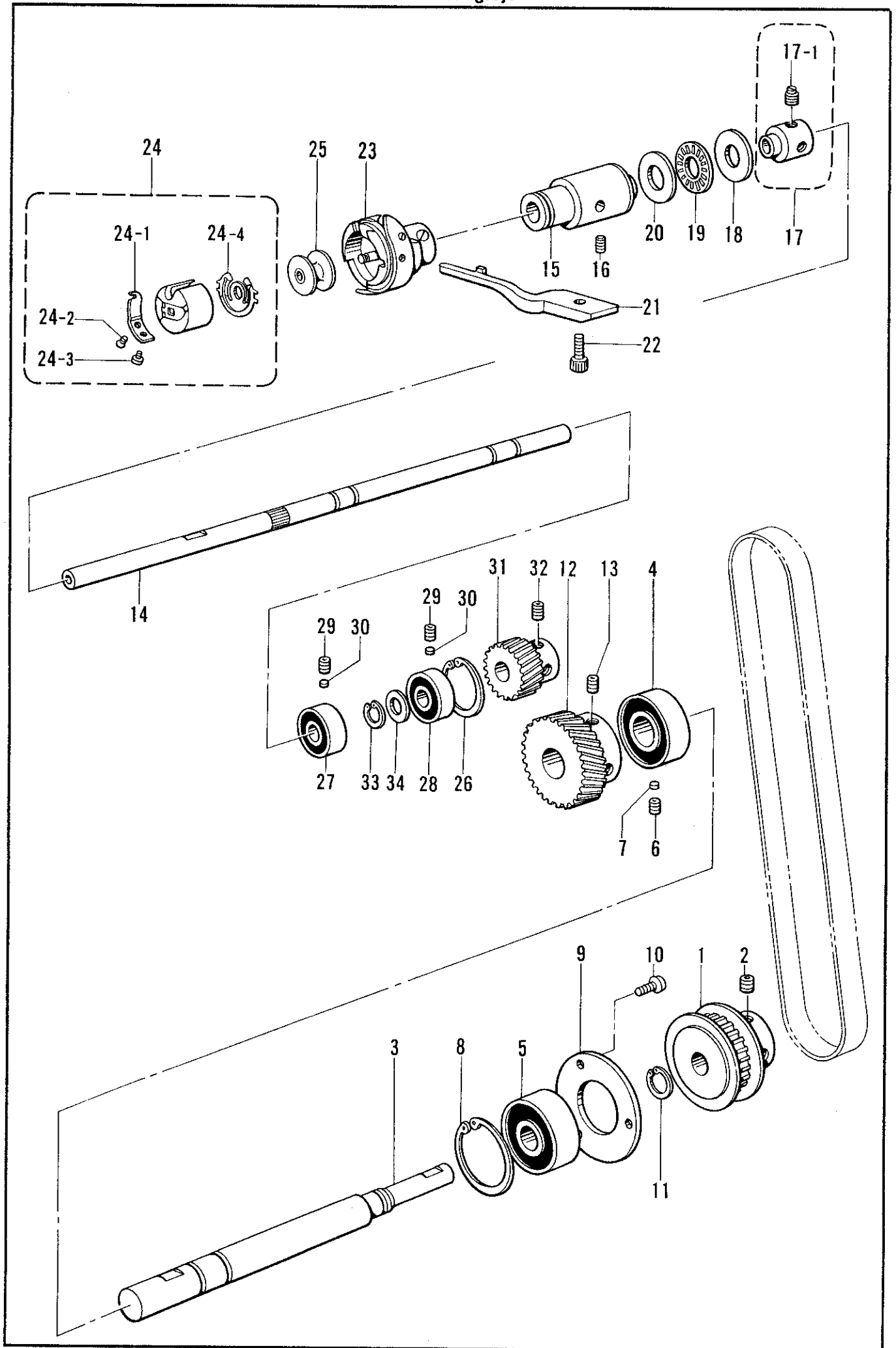
D. 糸切れ感知関係 / Thread breakage detector mechanism / Fadenbruchfühler /  
 Mécanisme du détecteur de cassure du fil / Mecanismo del sensor de cortes de hilo

| REF.NO. | CODE      | Q'TY | ヒンメイ        | NAME OF PARTS     | RMKS |
|---------|-----------|------|-------------|-------------------|------|
| 1       | S11884001 | 1    | センサーリツケイタ   | SENSOR SET PLATE  |      |
| 2       | 062300612 | 1    | ナヘ"コ3X6     | SCREW 3X6         |      |
| 3       | 028030242 | 1    | ハ"ネサ"カ"ネ2-3 | SPRING WASHER 2-3 |      |
| 4       | S11885001 | 1    | センサーカバー     | SENSOR COVER      |      |
| 5       | 062300612 | 2    | ナヘ"コ3X6     | SCREW 3X6         |      |
| 6       | 028030242 | 2    | ハ"ネサ"カ"ネ2-3 | SPRING WASHER 2-3 |      |
| 7       | S11886000 | 1    | ファイバ"ユニット   | FIBER UNIT        |      |

E. ボトム関係 / Bottom mechanism / Unterer Mechanismus /  
 Mécanisme inférieur / Mecanismo del fondo

| REF.NO. | CODE      | Q'TY | ヒンメイ                    | NAME OF PARTS                | RMKS |
|---------|-----------|------|-------------------------|------------------------------|------|
| 1       | S11887101 | 1    | ボ"トムレハ"ー                | BOTTOM LEVER                 |      |
| 2       | S11888001 | 1    | ボ"トムレハ"ーシ"ク             | BOTTOM LEVER SHAFT           |      |
| 3       | 014500522 | 1    | ア"ナトメネジ"5クホ"ミ           | SET SCREW 5                  |      |
| 4       | 153113001 | 1    | スラストサ"カ"ネ               | THRUST WASHER                |      |
| 5       | 048060342 | 1    | トメワE6                   | STOP RING E6                 |      |
| 6-1     | S11889001 | 1    | ボ"トムプ"ランシ"ヤ<br>(φ1.6MM) | BOTTOM PLUNGER<br>(φ1.6MM)   |      |
| 6-2     | S14788001 | 1    | ボ"トムプ"ランシ"ヤ<br>(φ2MM)   | BOTTOM PLUNGER<br>(φ2MM)     |      |
| 7       | 100080003 | 2    | シメネジ"3.18               | SCREW 3.18                   |      |
| 8       | 028030243 | 2    | ハ"ネサ"カ"ネ2-3             | SPRING WASHER 2-3            |      |
| 9       | S11890001 | 1    | ボ"トムレハ"ーササエタ"イ          | BOTTOM LEVER SUPPORT BRACKET |      |
| 10      | 018500822 | 4    | ア"ナボ"ルト5X8              | BOLT 5X8                     |      |
| 11      | 028050242 | 4    | ハ"ネサ"カ"ネ2-5             | SPRING WASHER 2-5            |      |

F. カマ関係 / Rotary hook mechanism / Greifervorrichtung /  
 Mécanisme du crochet rotatif / Mecanismo del cangrejo

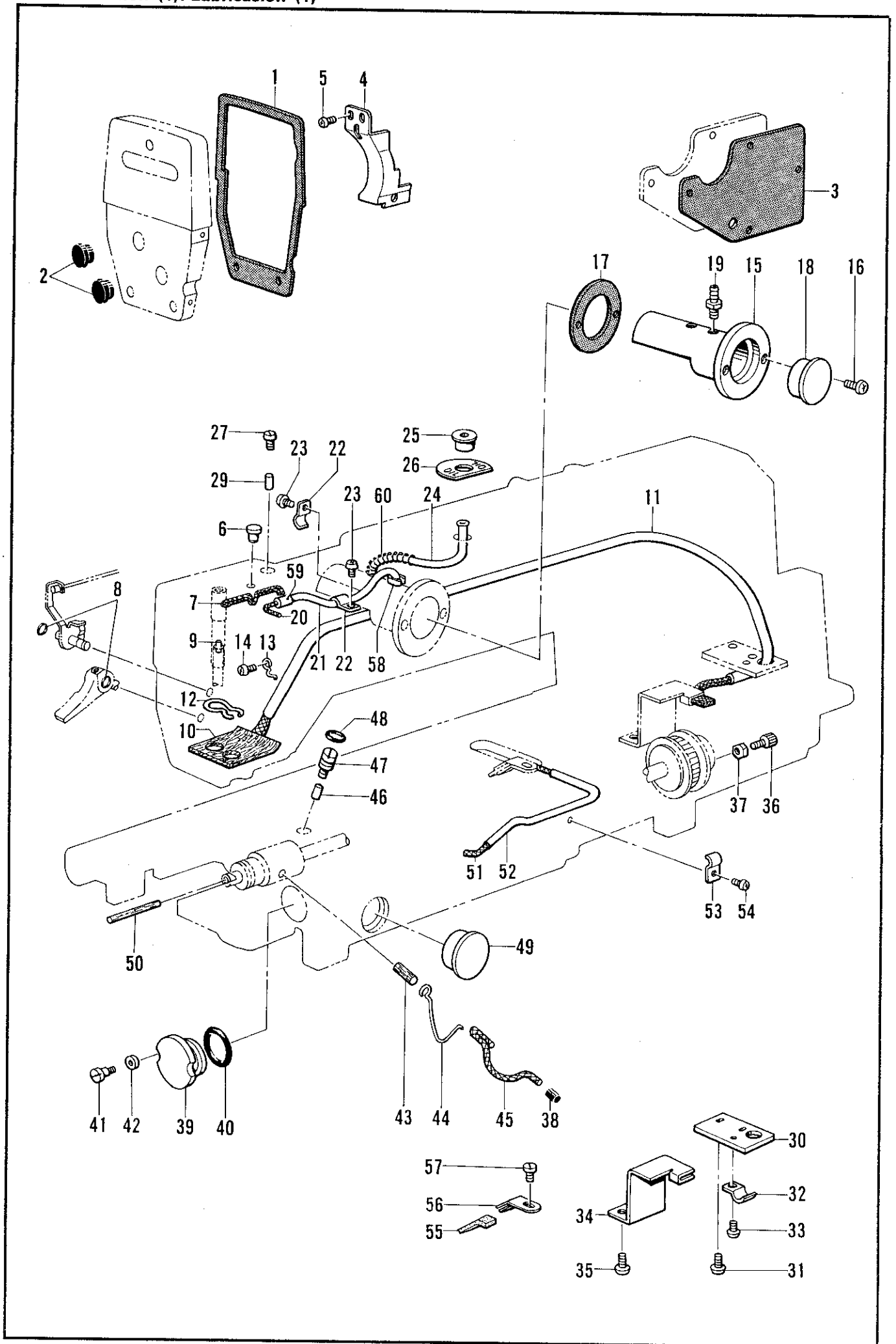




F. カマ関係/Rotary hook mechanism/Greifervorrichtung/  
Mécánisme du crochet rotatif/Mecanismo del cangrejo

| REF.NO. | CODE      | Q'TY | ヒンメイ            | NAME OF PARTS                       | RMKS |
|---------|-----------|------|-----------------|-------------------------------------|------|
| 1       | S11891001 | 1    | タイミング"プーリD      | TIMING PULLEY (D)                   |      |
| 2       | 014770622 | 2    | アナトメネシ"6.35クホ"ミ | SET SCREW 6.35                      |      |
| 3       | S11892001 | 1    | シタジ"ク           | LOWER SHAFT                         |      |
| 4       | S11921000 | 1    | タマシ"クウケ6002DDU  | BALL BEARING 6002DDU                |      |
| 5       | S11923000 | 1    | タマシ"クウケ6300DDU  | BALL BEARING 6300DDU                |      |
| 6       | 014400822 | 1    | アナトメネシ"4クホ"ミ    | SET SCREW 4                         |      |
| 7       | S01234000 | 1    | サ"カ"ネ           | WASHER                              |      |
| 8       | 048350242 | 1    | トメワアナヨウC35      | STOP RING C35                       |      |
| 9       | S11893001 | 1    | タマシ"クウケオサエ      | BALL BEARING PRESSER                |      |
| 10      | 062401012 | 3    | ナヘ"コM4X10       | SCREW M4X10                         |      |
| 11      | 048100142 | 1    | トメワシ"クヨウC10     | STOP RING C10                       |      |
| 12      | S11894001 | 1    | スパ"イラルキ"ヤ       | SPIRAL GEAR                         |      |
| 13      | 014770622 | 3    | アナトメネシ"6.35クホ"ミ | SET SCREW 6.35                      |      |
| 14      | S11895001 | 1    | カマシ"ク           | ROTARY HOOK SHAFT                   |      |
| 15      | S11896001 | 1    | カマシ"クメタル        | ROTARY HOOK SHAFT BUSH              |      |
| 16      | 014400822 | 1    | アナトメネシ"4クホ"ミ    | SET SCREW 4                         |      |
| 17      | 183532001 | 1    | セツトカラークミ        | SET COLLAR ASSEMBLY                 |      |
| 17-1    | 101706001 | 2    | トメネシ"6.35       | SET SCREW 6.35                      |      |
| 18      | S11898000 | 1    | キト"ウリン          | DRIVE TUMBLER                       |      |
| 19      | S11899000 | 1    | ニート"ルハ"アリング"    | NEEDLE BEARING                      |      |
| 20      | 115007001 | 1    | サ"カ"ネ           | WASHER                              |      |
| 21      | 159324001 | 1    | ウチカマトメ          | BOBBIN CASE HOLDER POSITION BRACKET |      |
| 22      | 018401222 | 1    | アナホ"ルト4X12      | BOLT 4X12                           |      |
| 23      | S16170001 | 1    | コウソクカマ          | ROTARY HOOK ASSEMBLY                |      |
| 24      | S03245001 | 1    | ホ"ビ"ンケースクミ      | BOBBIN CASE ASSEMBLY                |      |
| 24-1    | 183388001 | 1    | ホ"ビ"ンケースチヨウシハ"ネ | BOBBIN CASE TENSION SPRING          |      |
| 24-2    | 183389001 | 1    | チヨウシハ"ネチヨウセツネシ" | ADJUST SCREW                        |      |
| 24-3    | 183390001 | 1    | チヨウシハ"ネトメネシ"    | SET SCREW                           |      |
| 24-4    | S03246001 | 1    | クウテンホ"ウシハ"ネ     | BOBBIN TENSION SPRING               |      |
| 25      | 146290001 | 1    | ホ"ビ"ン           | BOBBIN                              |      |
| 26      | 048220242 | 1    | トメワアナヨウC22      | STOP RING C22                       |      |
| 27      | 072060860 | 1    | タマシ"クウケ608VV    | BALL BEARING 608VV                  |      |
| 28      | S11924000 | 1    | タマシ"クウケ608DDW1  | BALL BEARING 608DDW1                |      |
| 29      | 014400822 | 2    | アナトメネシ"4クホ"ミ    | SET SCREW 4                         |      |
| 30      | S01234000 | 2    | サ"カ"ネ           | WASHER                              |      |
| 31      | S11900001 | 1    | ピ"ニオン           | PINION                              |      |
| 32      | 014770622 | 3    | アナトメネシ"6.35クホ"ミ | SET SCREW 6.35                      |      |
| 33      | 048080142 | 1    | トメワシ"クヨウC8      | STOP RING C8                        |      |
| 34      | S01040001 | 1    | サ"カ"ネ           | WASHER                              |      |

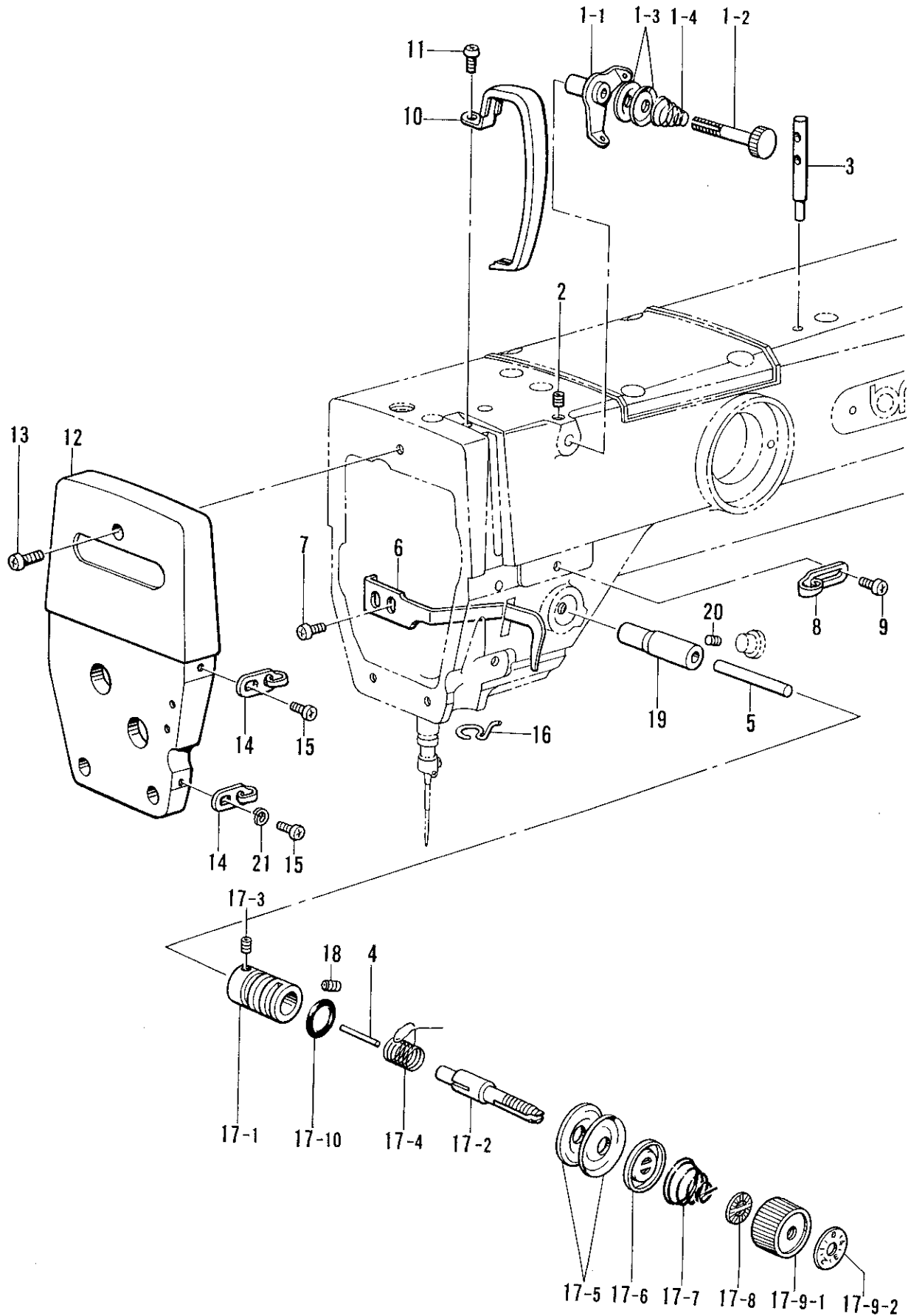
G. 給油・潤滑関係(1)/Lubrication (1)/Schmierung (1)/  
Lubrification (1)/Lubrificación (1)



G. 給油・潤滑関係(1)/Lubrication (1)/Schmierung (1)/  
Lubrication (1)/Lubricación (1)

| REF.NO. | CODE      | Q'TY | ヒンメイ        | NAME OF PARTS             | RMKS |
|---------|-----------|------|-------------|---------------------------|------|
| 1       | S11901000 | 1    | メンイタハツキン    | FACE PLATE PACKING        |      |
| 2       | 104449001 | 2    | メクラセン       | OIL CAP                   |      |
| 3       | S11902000 | 1    | ガクイタハツキン    | REAR COVER PACKING        |      |
| 4       | S07229101 | 1    | テンピンオイルヨケイタ | OIL STOPPER PLATE         |      |
| 5       | 062670512 | 2    | ナヘコ357-40X5 | SCREW 357X5               |      |
| 6       | 111865001 | 1    | オイルメクラセン    | OIL CAP                   |      |
| 7       | 108804001 | 1    | クミヒモ4X4     | WICK 4X4 (L=510)          |      |
| 8       | 081001670 | 2    | OリングPW1     | O RING PW1                |      |
| 9       | 111863001 | 1    | ハリホウセン      | NEEDLE BAR CORK           |      |
| 10      | S11903000 | 1    | スイアケフェルトクミ  | FELT ASSEMBLY             |      |
| 11      | S11906000 | 1    | ビニルチューブ     | OIL TUBE                  |      |
| 12      | 145737001 | 1    | フェルトオサエ     | FELT SUPPORT              |      |
| 13      | 117150001 | 1    | コードササエカネ    | CORD SUPPORT              |      |
| 14      | 062670512 | 1    | ナヘコ357-40X5 | SCREW 357X5               |      |
| 15      | S11907001 | 1    | オイルタンク      | OIL TANK                  |      |
| 16      | 062401012 | 2    | ナヘコM4X10    | SCREW M4X10               |      |
| 17      | S11908000 | 1    | オイルタンクハツキン  | OIL TANK PACKING          |      |
| 18      | 152948001 | 1    | オイルホツトマト    | OIL GAUGE WINDOW          |      |
| 19      | 142359001 | 2    | オイルクチ       | OIL FEEDER                |      |
| 20      | S11909000 | 1    | クミヒモ3X3     | WICK 3X3 (L=250)          |      |
| 21      | S11910000 | 1    | ビニルチューブ     | OIL TUBE (L=115)          |      |
| 22      | 140647001 | 2    | コードオサエ      | CORD HOLDER               |      |
| 23      | 062300612 | 2    | ナヘコ3X6      | SCREW 3X6                 |      |
| 24      | S11945000 | 1    | ビニルチューブ     | OIL TUBE                  |      |
| 25      | 112758001 | 1    | ヘツトオイルフタ    | OIL CAP                   |      |
| 26      | S11911001 | 1    | オイルシート      | OIL SEAT                  |      |
| 27      | 145619001 | 1    | シメネシ6.35    | SCREW 6.35                |      |
| 29      | S07478000 | 1    | ゴムオサエ       | RUBBER PRESSER            |      |
| 30      | S11912001 | 1    | チューブアンナイ    | TUBE GUIDE                |      |
| 31      | 062400812 | 2    | ナヘコ4X8      | SCREW 4X8                 |      |
| 32      | 140647001 | 1    | コードオサエ      | CORD HOLDER               |      |
| 33      | 062300612 | 1    | ナヘコ3X6      | SCREW 3X6                 |      |
| 34      | S11913001 | 1    | キユウコササエ     | OIL SUPPORT               |      |
| 35      | 062400812 | 2    | ナヘコ4X8      | SCREW 4X8                 |      |
| 36      | 018401622 | 1    | アナホルト4X16   | BOLT 4X16                 |      |
| 37      | 021400202 | 1    | 2シユナツト4     | NUT 4                     |      |
| 38      | 157843001 | 1    | ゴムセン6X6     | OIL CAP 6X6               |      |
| 39      | 157844000 | 1    | アブラマト       | OIL GAUGE WINDOW          |      |
| 40      | 081024070 | 1    | OリングP24     | O RING P24                |      |
| 41      | 153112001 | 2    | ダクネシ3.57    | STUD SCREW 3.57           |      |
| 42      | 140208001 | 2    | ザガネ         | WASHER                    |      |
| 43      | S11915000 | 1    | フェルト5X16    | FELT 5X16                 |      |
| 44      | S11916001 | 1    | クミヒモササエ     | WICK SUPPORT              |      |
| 45      | 157840000 | 1    | クミヒモ3X3     | WICK 3X3 (L=100)          |      |
| 46      | S07478000 | 1    | ゴムオサエ       | RUBBER PRESSER            |      |
| 47      | S11917001 | 1    | オイルチヨウセツネシ  | OIL ADJUST SCREW          |      |
| 48      | 081005670 | 1    | OリングPW5     | O RING PW5                |      |
| 49      | 152948001 | 1    | オイルホツトマト    | OIL GAUGE WINDOW          |      |
| 50      | S11918000 | 1    | フェルト        | FELT                      |      |
| 51      | S11909000 | 1    | クミヒモ3X3     | WICK 3X3 (L=250)          |      |
| 52      | S11919000 | 1    | ビニルチューブ     | OIL TUBE (L=160)          |      |
| 53      | 140647001 | 1    | コードオサエ      | CORD HOLDER               |      |
| 54      | 062300612 | 1    | ナヘコ3X6      | SCREW 3X6                 |      |
| 55      | S11914000 | 1    | フェルト        | FELT                      |      |
| 56      | S11920001 | 1    | フェルトササエ     | FELT SUPPORT              |      |
| 57      | 106629002 | 1    | シメネシ4.37    | SCREW 4.37                |      |
| 58      | S07469001 | 1    | チューブカシメ     | TUBE CALKING              |      |
| 59      | S11944000 | 1    | ゴムリング       | RUBBER RING               |      |
| 60      | 144086001 | 1    | オサエホウアケハネ   | PRESSER BAR LIFTER SPRING |      |

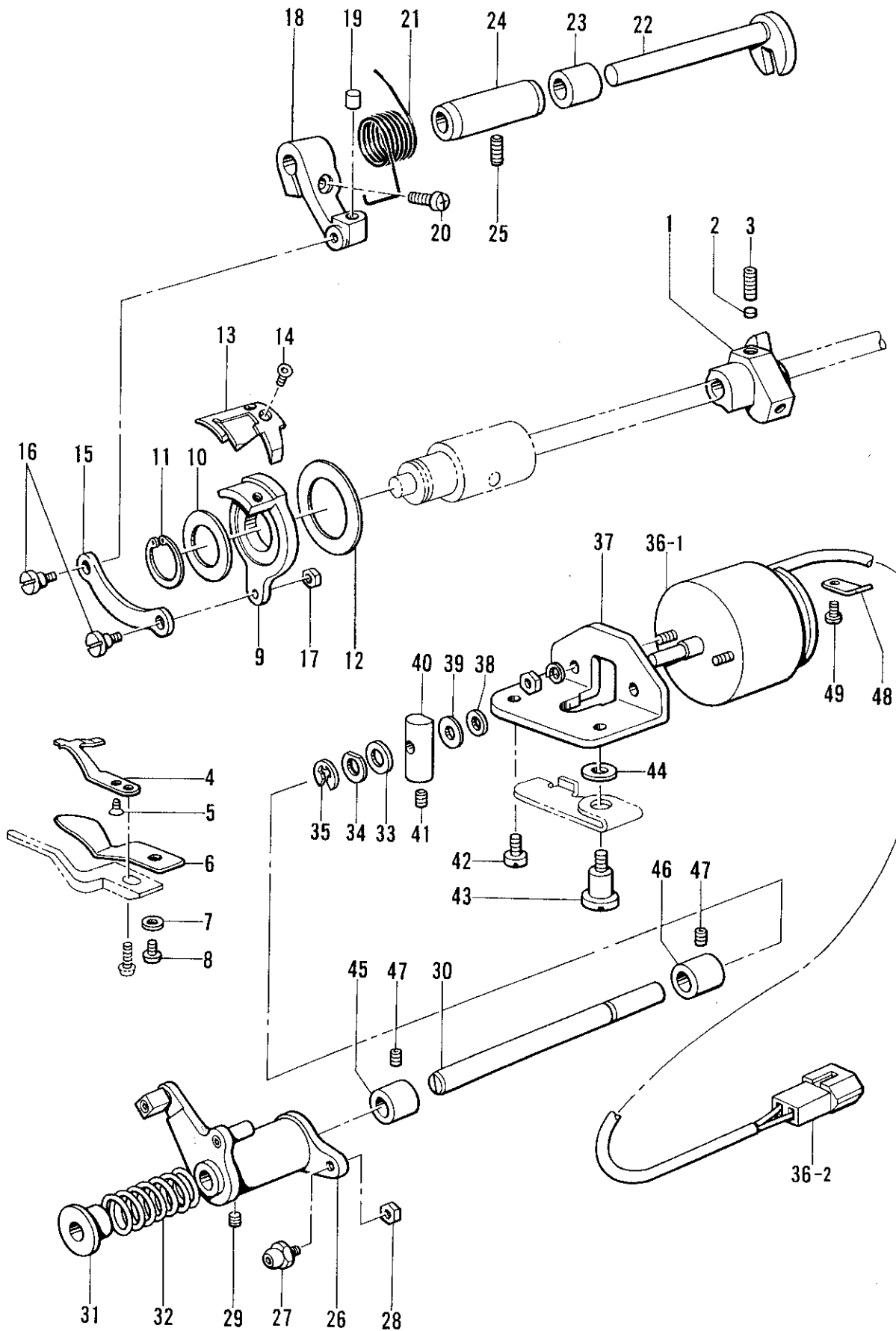
H. 糸通シ関係 / Threading mechanism / Fadenführungs-vorrichtung /  
 Mécanisme de l'enfilage / Mecanismo del enhebrado



H. 糸通シ関係 / Threading mechanism / FadenführungsVorrichtung /  
 Mécanisme de l'enfilage / Mecanismo del enhebrado

| REF.NO. | CODE      | Q'TY | ヒンメイ            | NAME OF PARTS                    | RMKS |
|---------|-----------|------|-----------------|----------------------------------|------|
| 1       | 183377001 | 1    | プレテンションクミ       | PRE-TENSION ASSEMBLY (A)         |      |
| 1-1     | S02611001 | 1    | イトアンナイ          | THREAD GUIDE                     |      |
| 1-2     | S02612001 | 1    | イトアンナイチヨウシホ"ウ   | PRE-TENSION STUD                 |      |
| 1-3     | 144504001 | 2    | イトアンナイサラ        | THREAD GUIDE DISC                |      |
| 1-4     | 154560001 | 1    | プレテンションハ"ネ      | PRE-TENSION SPRING (A)           |      |
| 2       | 014400522 | 1    | アナクホ"ミ4X5       | SET SCREW 4X5                    |      |
| 3       | 147557101 | 1    | イトタテホ"ウ         | SPOOL PIN                        |      |
| 4       | 100400000 | 1    | イトユルメヒン         | TENSION RELEASE PIN              |      |
| 5       | S07972001 | 1    | イトユルメホ"ウ        | TENSION RELEASE STUD             |      |
| 6       | 111469101 | 1    | オサエホ"ウタ"キイトアンナイ | PRESSER BAR CLAMP THREAD GUIDE   |      |
| 7       | 062680712 | 1    | ナヘ"コ437-40X7    | SCREW 437X7                      |      |
| 8       | 145522001 | 1    | アームイトアンナイR      | ARM THREAD GUIDE (R)             |      |
| 9       | 060670612 | 1    | ハ"イント"357-40X6  | SCREW 357X6                      |      |
| 10      | S02614101 | 1    | テンピンカハ"ー        | THREAD TAKE-UP COVER             |      |
| 11      | 062400812 | 1    | ナヘ"コ4X8         | SCREW 4X8                        |      |
| 12      | S11925001 | 1    | メンイタ            | FACE PLATE                       |      |
| 13      | 062401012 | 3    | ナヘ"コM4X10       | SCREW M4X10                      |      |
| 14      | S02617001 | 2    | メンイタイトアンナイ      | FACE PLATE THREAD GUIDE          |      |
| 15      | 060670612 | 2    | ハ"イント"357-40X6  | SCREW 357X6                      |      |
| 16      | 100573001 | 1    | ハリホ"ウメタルDイトアンナイ | NEEDLE BAR BUSH (D) THREAD GUIDE |      |
| 17      | 183513001 | 1    | イトチヨウシホ"ウタ"イクミ  | THREAD TENSION BRACKET ASSEMBLY  |      |
| 17-1    | S03254001 | 1    | イトチヨウシホ"ウタ"イ    | THREAD TENSION BRACKET           |      |
| 17-2    | 116922001 | 1    | イトチヨウシホ"ウ       | TENSION STUD                     |      |
| 17-3    | 100402004 | 1    | トメネジ"3.57       | SET SCREW 3.57                   |      |
| 17-4    | S02620001 | 1    | イトトリハ"ネ         | THREAD TAKE-UP SPRING            |      |
| 17-5    | 145446001 | 2    | イトチヨウシサラ        | TENSION DISC                     |      |
| 17-6    | 159805001 | 1    | イトチヨウシサラオサエ     | TENSION DISC PRESSER             |      |
| 17-7    | 104525001 | 1    | イトチヨウシハ"ネ       | TENSION SPRING                   |      |
| 17-8    | S02624001 | 1    | チヨウシハ"ネウエサ"カ"ネ  | TENSION SPRING WASHER            |      |
| 17-9    | S11182001 | 1    | イトチヨウシナツクミ      | TENSION NUT ASSEMBLY             |      |
| 17-9-1  | S11183001 | 1    | チヨウセツツマミ        | CONTROL DIAL                     |      |
| 17-9-2  | S11184001 | 1    | イトチヨウシメモリイタ     | TENSION ADJUST SCALE PLATE       |      |
| 17-10   | 114294001 | 1    | Oリング"           | O RING                           |      |
| 18      | 103950003 | 1    | トメネジ"5.95       | SET SCREW 5.95                   |      |
| 19      | S07901000 | 1    | イトユルメメタル        | TENSION RELEASE BUSH             |      |
| 20      | 014400822 | 1    | アナトメネジ"4クホ"ミ    | SET SCREW 4                      |      |
| 21      | 028350242 | 1    | ハ"ネサ"カ"ネ2-3.5   | SPRING WASHER 2-3.5              |      |

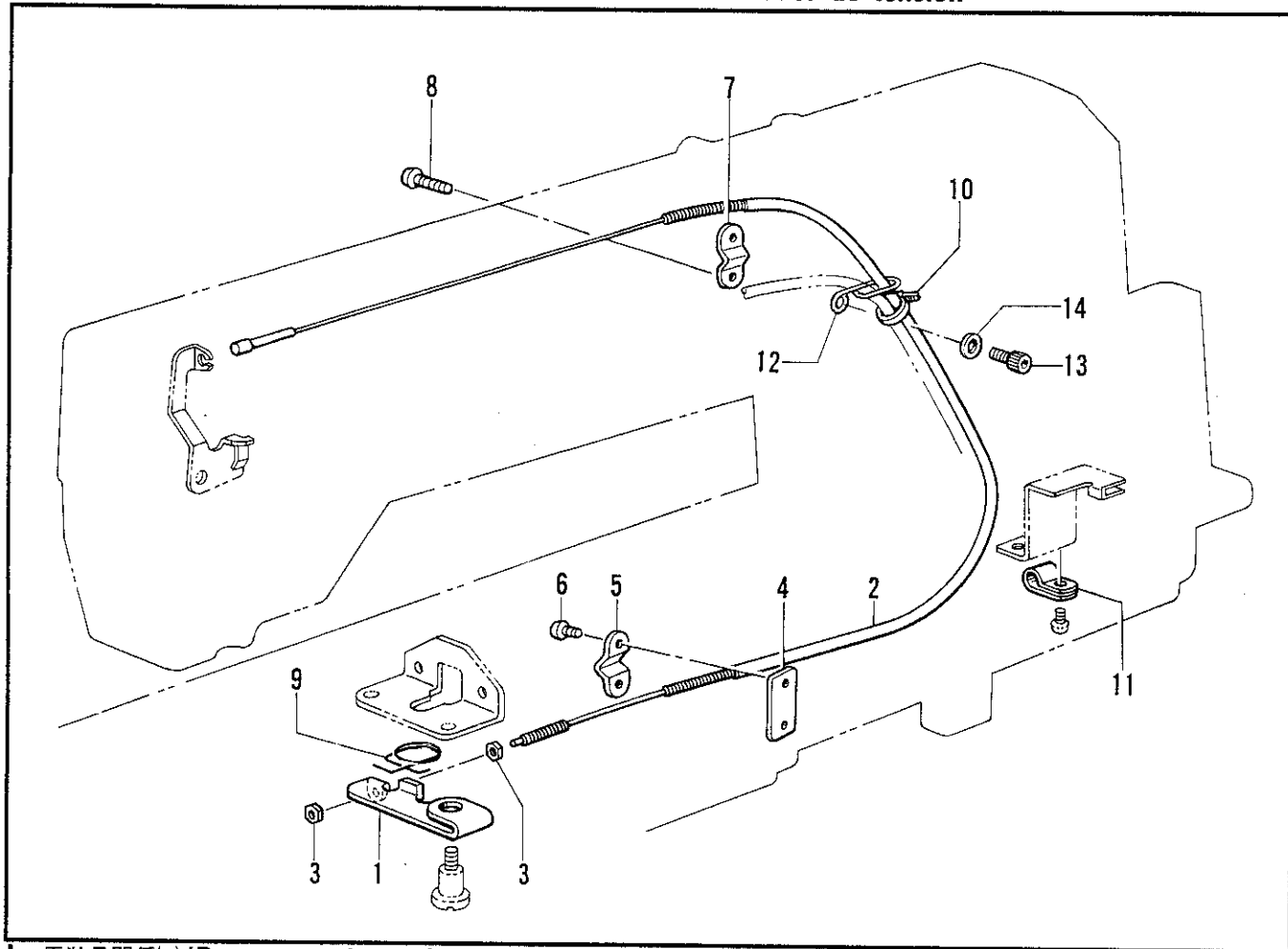
J. 糸切り関係 / Thread trimmer mechanism / Fadenabschneidevorrichtung /  
 Mécanisme de coupe-fil / Mecanismo de la cortadura de hilos



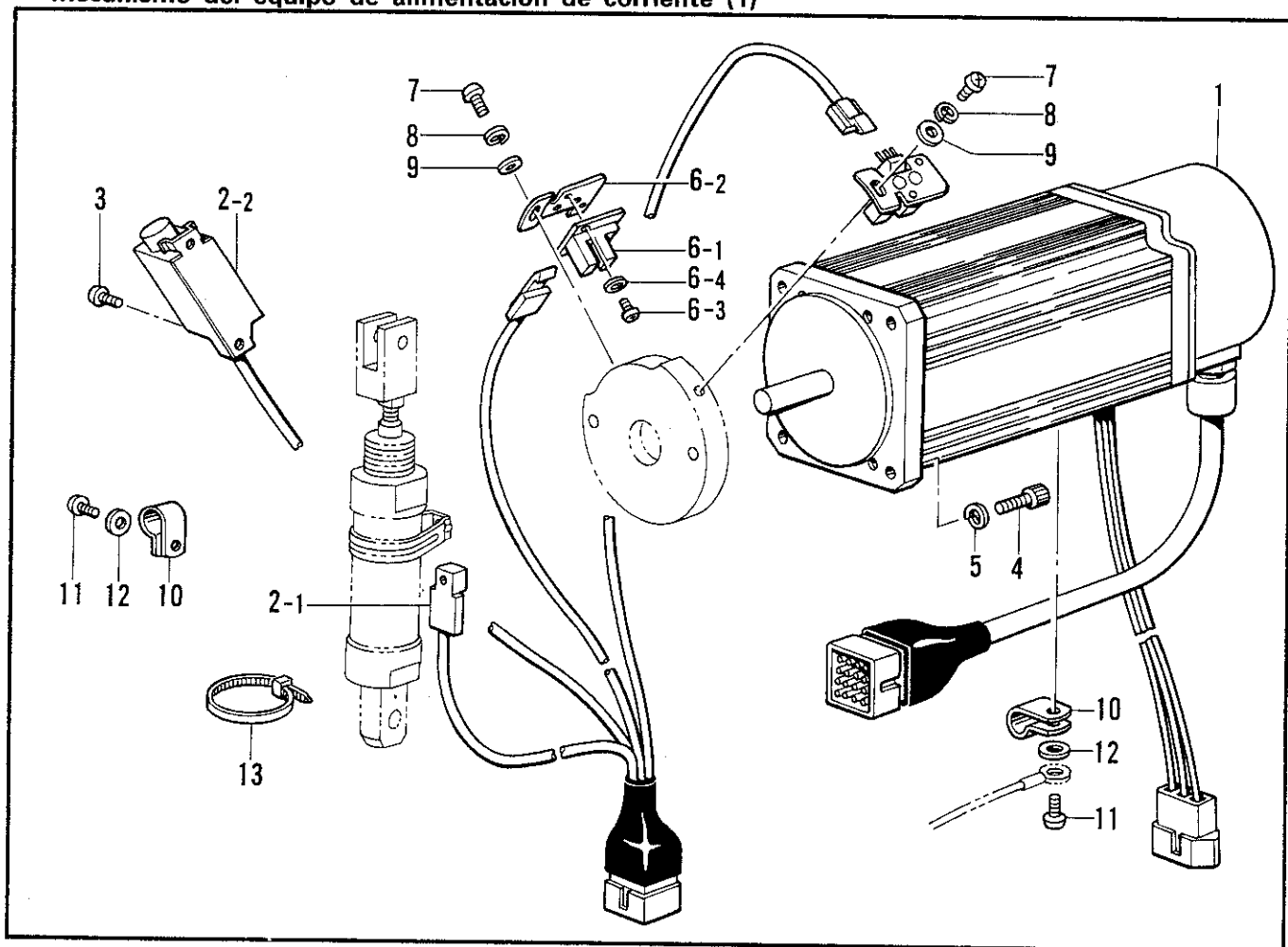
J. 糸切り関係 / Thread trimmer mechanism / Fadenabschneidevorrichtung /  
Mécánisme de coupe-fil / Mecanismo de la cortadura de hilos

| REF.NO. | CODE      | Q'TY | ヒンメイ            | NAME OF PARTS                     | RMKS |
|---------|-----------|------|-----------------|-----------------------------------|------|
| 1       | S00337001 | 1    | イトキリカム          | THREAD TRIMMER CAM                |      |
| 2       | 154567000 | 2    | カンサ"5.3         | WASHER 5.3                        |      |
| 3       | 014771022 | 2    | アナトメネジ"6.35クホ"ミ | SET SCREW 6.35                    |      |
| 4       | S02637001 | 1    | コテイハ            | FIXED KNIFE                       |      |
| 5       | 102843004 | 1    | サラネジ"3.57       | SCREW 3.57                        |      |
| 6       | S02643001 | 1    | イトサハ"キ          | LOWER THREAD FINGER               |      |
| 7       | 100645003 | 1    | サ"カ"ネ           | WASHER                            |      |
| 8       | 062400812 | 1    | ナヘ"コ4X8         | SCREW 4X8                         |      |
| 9       | 156619001 | 1    | イトキリホルダ"        | MOVABLE KNIFE HOLDER              |      |
| 10      | 156620000 | 1    | スラストサ"カ"ネ       | THRUST WASHER                     |      |
| 11      | 048170145 | 1    | トメワジ"クヨウC17     | STOP RING C17                     |      |
| 12      | S11926001 | 1    | サ"カ"ネ           | WASHER                            |      |
| 13      | S02645001 | 1    | イト"ウハ           | MOVABLE KNIFE                     |      |
| 14      | 148537001 | 2    | サラネジ"4.37       | SCREW 4.37                        |      |
| 15      | 154576001 | 1    | イトキリレンカン        | THREAD TRIMMER ROD                |      |
| 16      | 151987001 | 2    | タ"ンネジ"4.37      | STUD SCREW 4.37                   |      |
| 17      | 102571003 | 1    | ナツト4.37         | NUT 4.37                          |      |
| 18      | 154577001 | 1    | イトキリレハ"         | THREAD TRIMMER LEVER              |      |
| 19      | 154578000 | 1    | レハ"ーストツパ"       | THREAD TRIMMER LEVER STOPPER      |      |
| 20      | 062711412 | 1    | ナヘ"コ4.76-32X14  | SCREW 476X14                      |      |
| 21      | 154579001 | 1    | イトキリレハ"ーハ"ネ     | THREAD TRIMMER LEVER SPRING       |      |
| 22      | S02647001 | 1    | フタマタシ"ク         | FORKED SHAFT                      |      |
| 23      | S02648001 | 1    | カラ"             | COLLAR                            |      |
| 24      | 154581001 | 1    | フタマタシ"クメタル      | FORKED SHAFT BUSH                 |      |
| 25      | 014400822 | 1    | アナトメネジ"4クホ"ミ    | SET SCREW 4                       |      |
| 26      | 154582001 | 1    | イトキリカムレハ"ークミ    | THREAD TRIMMER CAM LEVER ASSEMBLY |      |
| 27      | 154590001 | 1    | コロシ"クCクミ        | ROLLER SHAFT (C) ASSEMBLY         |      |
| 28      | 105234003 | 1    | ナツト4.37         | NUT 4.37                          |      |
| 29      | 100251001 | 1    | トメネジ"6.35       | SET SCREW 6.35                    |      |
| 30      | 154593001 | 1    | イトキリカムレハ"ーシ"ク   | THREAD TRIMMER CAM LEVER SHAFT    |      |
| 31      | 154594000 | 1    | カラ"             | COLLAR                            |      |
| 32      | 154595001 | 1    | カムレハ"ーモト"シハ"ネ   | CAM LEVER RETURN SPRING           |      |
| 33      | 154596000 | 1    | イトキリカムレハ"ークツシヨ  | CUSHION                           |      |
| 34      | 110367001 | 1    | サ"カ"ネ           | WASHER                            |      |
| 35      | 048060342 | 1    | トメワE6           | STOP RING E6                      |      |
| 36      | S11927001 | 1    | イトキリソレノイト"クミ    | THREAD TRIMMER SOLENOID ASSEMBLY  |      |
| 36-1    | S11928001 | 1    | イトキリソレノイト"      | THREAD TRIMMER SOLENOID           |      |
| 36-2    | 143488000 | 1    | ナイロンコネクター       | NYLON CONNECTOR                   |      |
| 37      | 154598001 | 1    | イトキリソレノイト"ダイ    | THREAD TRIMMER SOLENOID BRACKET   |      |
| 38      | 154599000 | 1    | ソレノイト"クツシヨ      | SOLENOID CUSHION                  |      |
| 39      | S02652001 | 1    | サ"カ"ネ           | WASHER                            |      |
| 40      | S02654001 | 1    | ソレノイト"レハ"ー      | SOLENOID LEVER                    |      |
| 41      | 014680622 | 1    | アナトメネジ"4.37クホ"ミ | SET SCREW 4.37                    |      |
| 42      | 110201001 | 1    | シメネジ"6.35       | SCREW 6.35                        |      |
| 43      | S02655001 | 1    | タ"ンネジ"6.35      | STUD SCREW 6.35                   |      |
| 44      | 155559001 | 1    | ヒラサ"カ"ネ         | PLAIN WASHER                      |      |
| 45      | S11929001 | 1    | イトキリシ"クメタルL     | THREAD TRIMMER SHAFT BUSH (L)     |      |
| 46      | S11930001 | 1    | イトキリシ"クメタルR     | THREAD TRIMMER SHAFT BUSH (R)     |      |
| 47      | 014400822 | 2    | アナトメネジ"4クホ"ミ    | SET SCREW 4                       |      |
| 48      | S02657001 | 1    | コード"オサエ         | CORD HOLDER                       |      |
| 49      | 062300612 | 1    | ナヘ"コ3X6         | SCREW 3X6                         |      |

K. 糸ユルメ関係/Tension release mechanism/Spannungsverminderungsvorrichtung/  
 Mécanisme de la lâche de tension/Mecanismo del liberador de tensión



L. 電装品関係(1)/Power supply equipment mechanism (1)/Stromversorgung (1)/  
 Mécanisme de l'équipement en alimentation électrique (1)/  
 Mecanismo del equipo de alimentación de corriente (1)





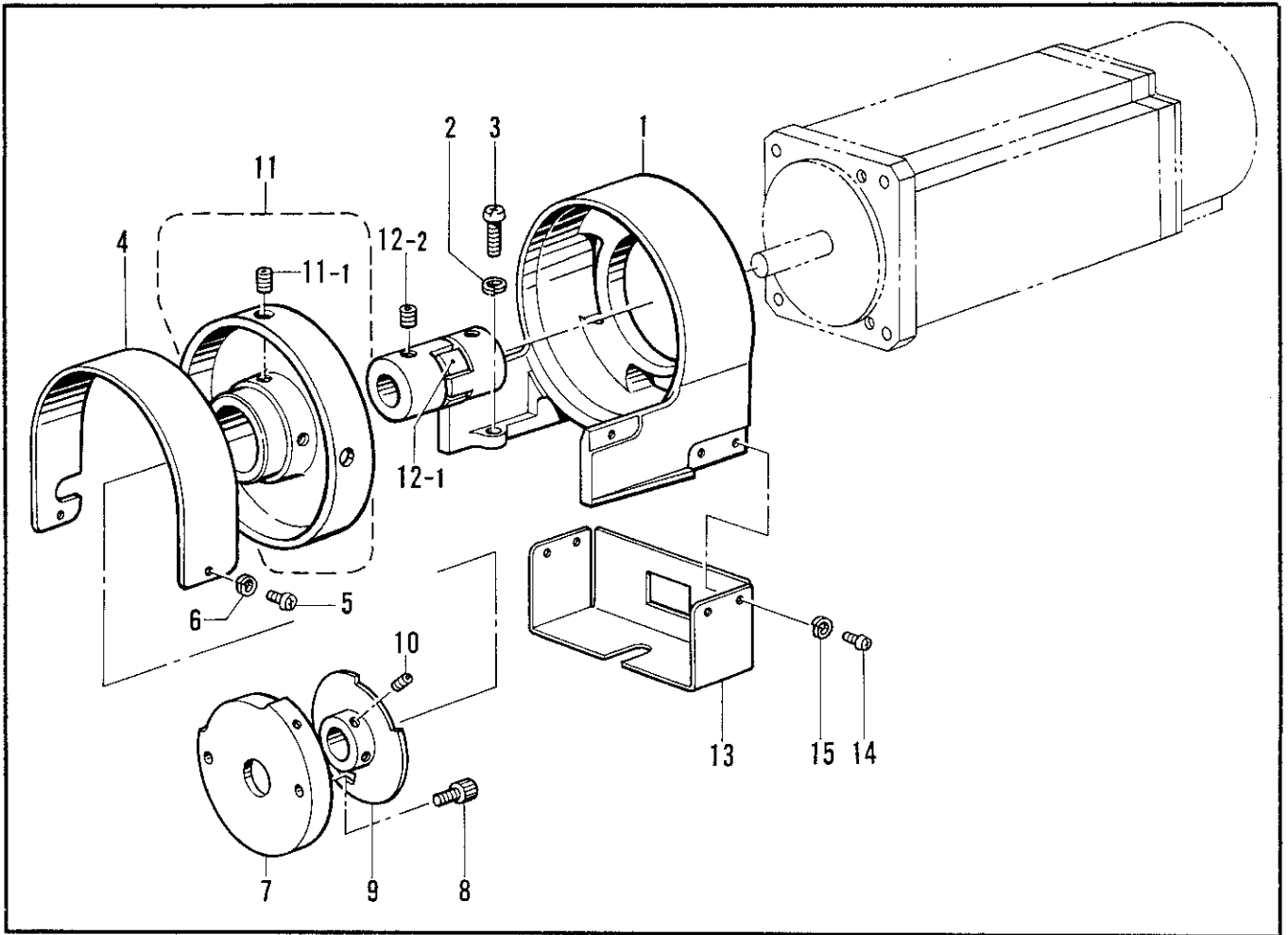
K. 糸ユルメ関係 / Tension release mechanism / Spannungsverminderungsvorrichtung /  
 Mécanisme de la lâche de tension / Mecanismo del liberador de tensión

| REF.NO. | CODE      | Q'TY | ヒンメイ          | NAME OF PARTS                   | RMKS |
|---------|-----------|------|---------------|---------------------------------|------|
| 1       | S02658001 | 1    | イトユルメレバー      | TENSION RELEASE LEVER           |      |
| 2       | S11931001 | 1    | イトユルメワイヤー     | TENSION RELEASE WIRE            |      |
| 3       | 110161004 | 2    | ナツト4.76       | NUT 4.76                        |      |
| 4       | S11932001 | 1    | ワイヤートリツケイタ    | WIRE SET PLATE                  |      |
| 5       | 154607001 | 1    | イトユルメワイヤーオサエD | TENSION RELEASE WIRE HOLDER (D) |      |
| 6       | 062670812 | 2    | ナヘ"コ357-40X8  | SCREW 357X8                     |      |
| 7       | S11933001 | 1    | イトユルメワイヤーオサエ  | TENSION RELEASE WIRE HOLDER     |      |
| 8       | 062671612 | 2    | ナヘ"コ357-40X16 | SCREW 357X16                    |      |
| 9       | S03670001 | 1    | イトユルメモト"シハ"ネ  | TENSION RELEASE SPRING          |      |
| 10      | 340400001 | 1    | ユニタイハ"ント"     | BEAD BAND                       |      |
| 11      | S00480000 | 1    | コード"ホルタ"#5    | CORD HOLDER #5                  |      |
| 12      | S07467001 | 1    | チューブ"ササエ      | TUBE SUPPORT                    |      |
| 13      | 018400822 | 1    | アナホ"ルト4X8     | BOLT 4X8                        |      |
| 14      | 025040232 | 1    | ヒラサ"カ"ネチユウ4   | PLAIN WASHER 4                  |      |

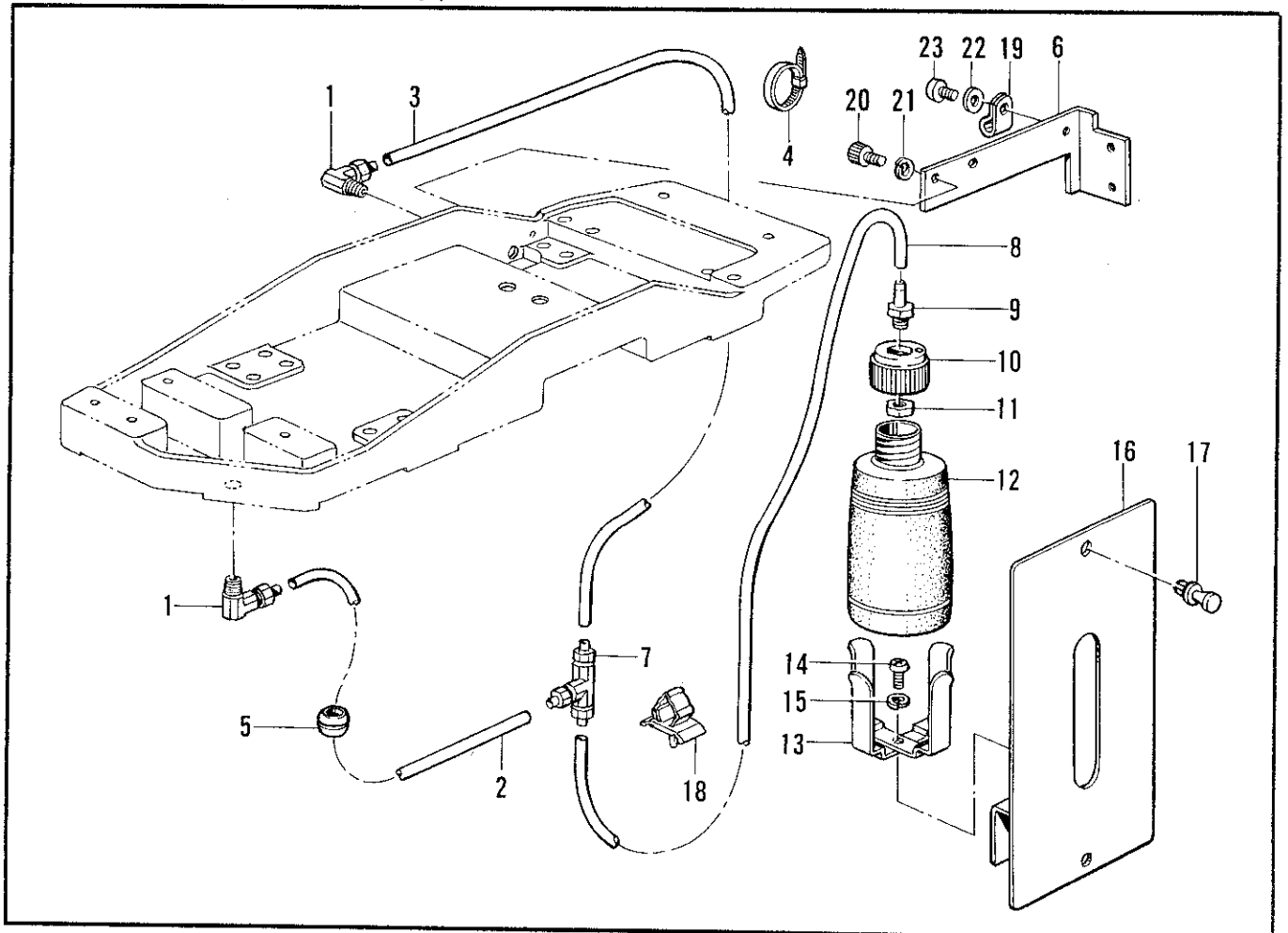
L. 電装品関係(1) / Power supply equipment mechanism (1) / Stromversorgung (1) /  
 Mécanisme de l'équipement en alimentation électrique (1) /  
 Mecanismo del equipo de alimentación de corriente (1)

| REF.NO. | CODE      | Q'TY | ヒンメイ        | NAME OF PARTS                   | RMKS |
|---------|-----------|------|-------------|---------------------------------|------|
| 1       | S11737100 | 1    | マシンモータクミ    | MACHINE MOTOR ASSEMBLY          |      |
| 2       | S11714200 | 1    | マシンセンサクミ    | MACHINE SESOR ASSEMBLY          |      |
| 2-1     | S11830200 | 1    | シリンダ"センサ1   | CYLINDER SENSOR-1               |      |
| 2-2     | S11831100 | 1    | アンプ"ユニットクミ  | AMP UNIT ASSEMBLY               |      |
| 3       | 062401012 | 1    | ナヘ"コM4X10   | SCREW M4X10                     |      |
| 4       | 018501622 | 4    | アナホ"ルト5X16  | BOLT 5X16                       |      |
| 5       | 028050242 | 4    | ハ"ネサ"カ"ネ2-5 | SPRING WASHER 2-5               |      |
| 6       | S12463001 | 2    | センサキハ"ンクミ1  | SENSOR CIRCUIT BOARD ASSEMBLY-1 |      |
| 6-1     | S11828000 | 2    | センサキハ"ンクミ   | SENSOR CIRCUIT BOARD ASSEMBLY   |      |
| 6-2     | S12461001 | 2    | センサフ"ラケット   | SENSOR BRACKET                  |      |
| 6-3     | 062300612 | 4    | ナヘ"コ3X6     | SCREW 3X6                       |      |
| 6-4     | 028030242 | 4    | ハ"ネサ"カ"ネ2-3 | SPRING WASHER 2-3               |      |
| 7       | 062300612 | 2    | ナヘ"コ3X6     | SCREW 3X6                       |      |
| 8       | 028030242 | 2    | ハ"ネサ"カ"ネ2-3 | SPRING WASHER 2-3               |      |
| 9       | 025030132 | 2    | ヒラサ"カ"ネシヨウ3 | PLAIN WASHER 3                  |      |
| 10      | S00480000 | 4    | コード"ホルタ"#5  | CORD HOLDER #5                  |      |
| 11      | 062401006 | 4    | ナヘ"コ4X10    | SCREW 4X10                      |      |
| 12      | 025040233 | 4    | ヒラサ"カ"ネチユウ4 | PLAIN WASHER 4                  |      |
| 13      | 149809000 | 1    | タイラツフ"L     | BEAD BAND (L)                   |      |

M. モーター関係 / Motor mechanism / Motor /  
 Mécanisme du moteur / Mecanismo del motor



N. 給油・潤滑関係(2) / Lubrication (2) / Schmierung (2) /  
 Lubrification (2) / Lubricación (2)



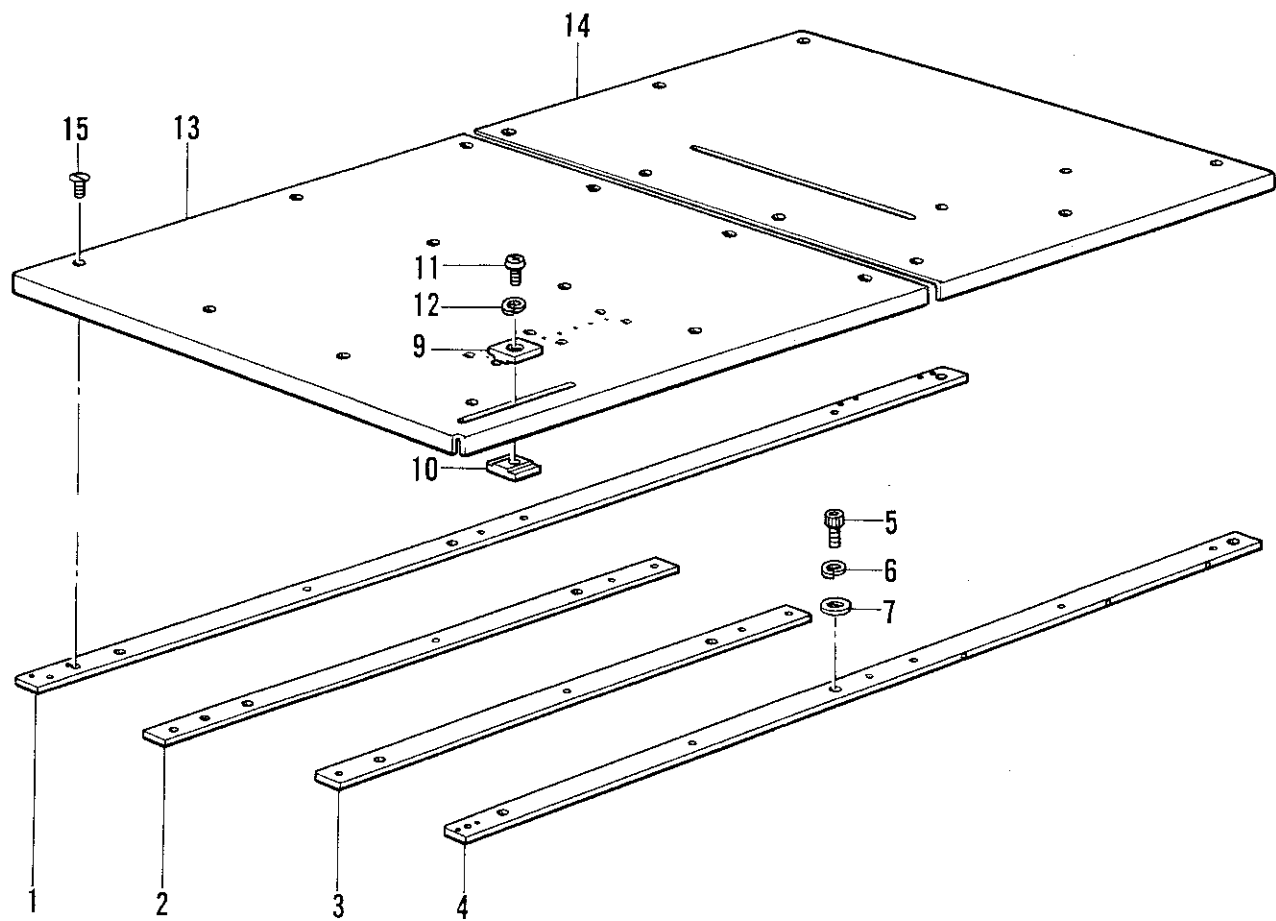
M. モータ関係/Motor mechanism/Motor/  
Mécanisme du moteur/Mecanismo del motor

| REF.NO. | CODE      | Q'TY | ヒンメイ            | NAME OF PARTS       | RMKS |
|---------|-----------|------|-----------------|---------------------|------|
| 1       | S11934001 | 1    | DDモータブ"ラケット     | DD MOTOR BRACKET    |      |
| 2       | 028060243 | 2    | ハ"ネサ"カ"ネ2-6     | SPRING WASHER 2-6   |      |
| 3       | 062061606 | 2    | ナヘ"コ6X16        | SCREW 6X16          |      |
| 4       | S11935001 | 1    | プー"リカハ"ー        | PULLEY COVER        |      |
| 5       | 062300612 | 2    | ナヘ"コ3X6         | SCREW 3X6           |      |
| 6       | 028030242 | 2    | ハ"ネサ"カ"ネ2-3     | SPRING WASHER 2-3   |      |
| 7       | S11936001 | 1    | センサ"トメカラ"ー      | SENSOR STOP COLLAR  |      |
| 8       | 018401022 | 2    | アナホ"ルト4X10      | BOLT 4X10           |      |
| 9       | S11937001 | 1    | センサ"トク"クミ       | SENSOR DOG ASSEMBLY |      |
| 10      | 014400422 | 2    | アナトメネシ"4X4クホ"ミ  | SET SCREW 4X4       |      |
| 11      | S12492001 | 1    | プー"リクミ          | PULLEY ASSEMBLY     |      |
| 11-1    | 014500522 | 2    | アナトメネシ"5クホ"ミ    | SET SCREW 5         |      |
| 12      | 152593000 | 1    | カツプ"リンク"クミ      | COUPLING ASSEMBLY   |      |
| 12-1    | 152387000 | 1    | カツプ"リンク"C       | COUPLING (C)        |      |
| 12-2    | 014770622 | 4    | アナトメネシ"6.35クホ"ミ | SET SCREW 6.35      |      |
| 13      | S11943001 | 1    | カハ"ー            | COVER               |      |
| 14      | 062300612 | 4    | ナヘ"コ3X6         | SCREW 3X6           |      |
| 15      | 028030242 | 4    | ハ"ネサ"カ"ネ2-3     | SPRING WASHER 2-3   |      |

N. 給油・潤滑関係(2)/Lubrication (2)/Schmierung (2)/  
Lubrication (2)/Lubricación (2)

| REF.NO. | CODE      | Q'TY | ヒンメイ            | NAME OF PARTS     | RMKS |
|---------|-----------|------|-----------------|-------------------|------|
| 1       | S12043000 | 2    | エルホ"ユニオン        | ELBOW UNION       |      |
| 2       | S11946000 | 1    | ヒ"ニルチューブ"       | OIL TUBE (L=1350) |      |
| 3       | S11947000 | 1    | ヒ"ニルチューブ"       | OIL TUBE (L=800)  |      |
| 4       | S04159000 | 2    | バンド"1M          | BAND 1M           |      |
| 5       | S11949000 | 1    | ゴムフ"ツシユ         | RUBBER BUSH       |      |
| 6       | S15543101 | 1    | チューブ"ササエ        | TUBE SUPPORT      |      |
| 7       | S12483000 | 1    | チース"ユニオン        | T-UNION           |      |
| 8       | S12484000 | 1    | ヒ"ニルチューブ"       | OIL TUBE (L=350)  |      |
| 9       | 154468001 | 1    | ハイユク"チ          | OIL FEEDING       |      |
| 10      | 144508001 | 1    | ホ"リオイラー"ノス"ルトメ  | CAP               |      |
| 11      | 106147002 | 1    | ナツト7.94         | NUT 7.94          |      |
| 12      | 114486002 | 1    | ホ"リオイラー"タイ      | OILER             |      |
| 13      | 133172003 | 1    | アブ"ラサシ"ダイ       | OIL BRACKET       |      |
| 14      | 062401006 | 1    | ナヘ"コ4X10        | SCREW 4X10        |      |
| 15      | 028040243 | 1    | ハ"ネサ"カ"ネ2-4     | SPRING WASHER 2-4 |      |
| 16      | S12482001 | 1    | オイラー"タイト"リツケイ"タ | OILER SET PLATE   |      |
| 17      | S12481000 | 1    | ナイラツ"チ          | NYLATCH           |      |
| 18      | S11848000 | 2    | コート"クラン"プ"＃7    | CORD CLAMP #7     |      |
| 19      | 149547000 | 1    | コート"オサ"エ        | CORD HOLDER #4    |      |
| 20      | 018400832 | 2    | アナホ"ルト4X8       | BOLT 4X8          |      |
| 21      | 028040242 | 2    | ハ"ネサ"カ"ネ2-4     | SPRING WASHER 2-4 |      |
| 22      | 025040233 | 1    | ヒラサ"カ"ネチユウ4     | PLAIN WASHER 4    |      |
| 23      | 062400806 | 1    | ナヘ"コ4X8         | SCREW 4X8         |      |

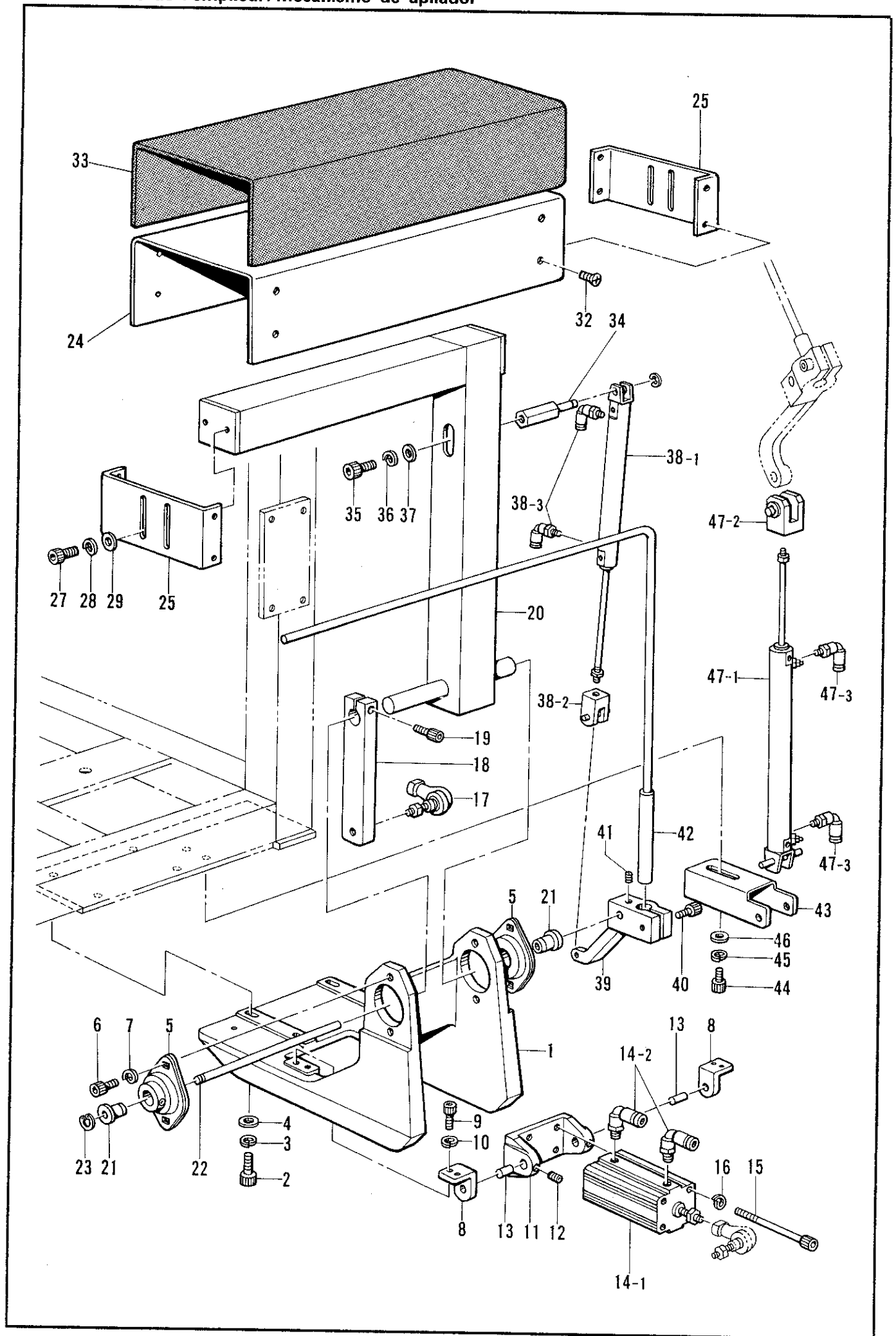
P. 針板關係 / Throat plate mechanism / Stichplattenmechanismus /  
Mécanisme de plaque à aiguille / Mecanismo de la placa de aguja



P. 針板関係/Throat plate mechanism/Stichplattenmechanismus/  
 Mécanisme de plaque à aiguille/Mecanismo de la placa de aguja

| REF.NO. | CODE      | Q'TY | ヒンメイ         | NAME OF PARTS          | RMKS |
|---------|-----------|------|--------------|------------------------|------|
| 1       | S11961001 | 1    | ハリイタササE1     | NEEDLE PLATE SUPPORT 1 |      |
| 2       | S11962001 | 1    | ハリイタササE2     | NEEDLE PLATE SUPPORT 2 |      |
| 3       | S11963001 | 1    | ハリイタササE3     | NEEDLE PLATE SUPPORT 3 |      |
| 4       | S11964001 | 1    | ハリイタササE4     | NEEDLE PLATE SUPPORT 4 |      |
| 5       | 018501222 | 10   | アナボ"ルト5X12   | BOLT 5X12              |      |
| 6       | 028050242 | 10   | ハ"ネサ"カ"ネ2-5  | SPRING WASHER 2-5      |      |
| 7       | 025050232 | 10   | ヒラサ"カ"ネチユウ-5 | PLAIN WASHER 5         |      |
| 9       | S11966001 | 1    | イチキ"メウエ      | POSITIONING UPPER      |      |
| 10      | S11967001 | 1    | イチキ"メシタ      | POSITIONING LOWER      |      |
| 11      | 062400616 | 1    | ナヘ"コM4X6     | SCREW M4X6             |      |
| 12      | 028040243 | 1    | ハ"ネサ"カ"ネ2-4  | SPRING WASHER 2-4      |      |
| 13      | S11954000 | 1    | ハリイタ"タ"イル    | NEEDLE PLATE (L)       |      |
| 14      | S11955000 | 1    | ハリイタ"タ"イル    | NEEDLE PLATE (R)       |      |
| 15      | 100032003 | 20   | サラネシ"4.37    | SCREW 4.37             |      |

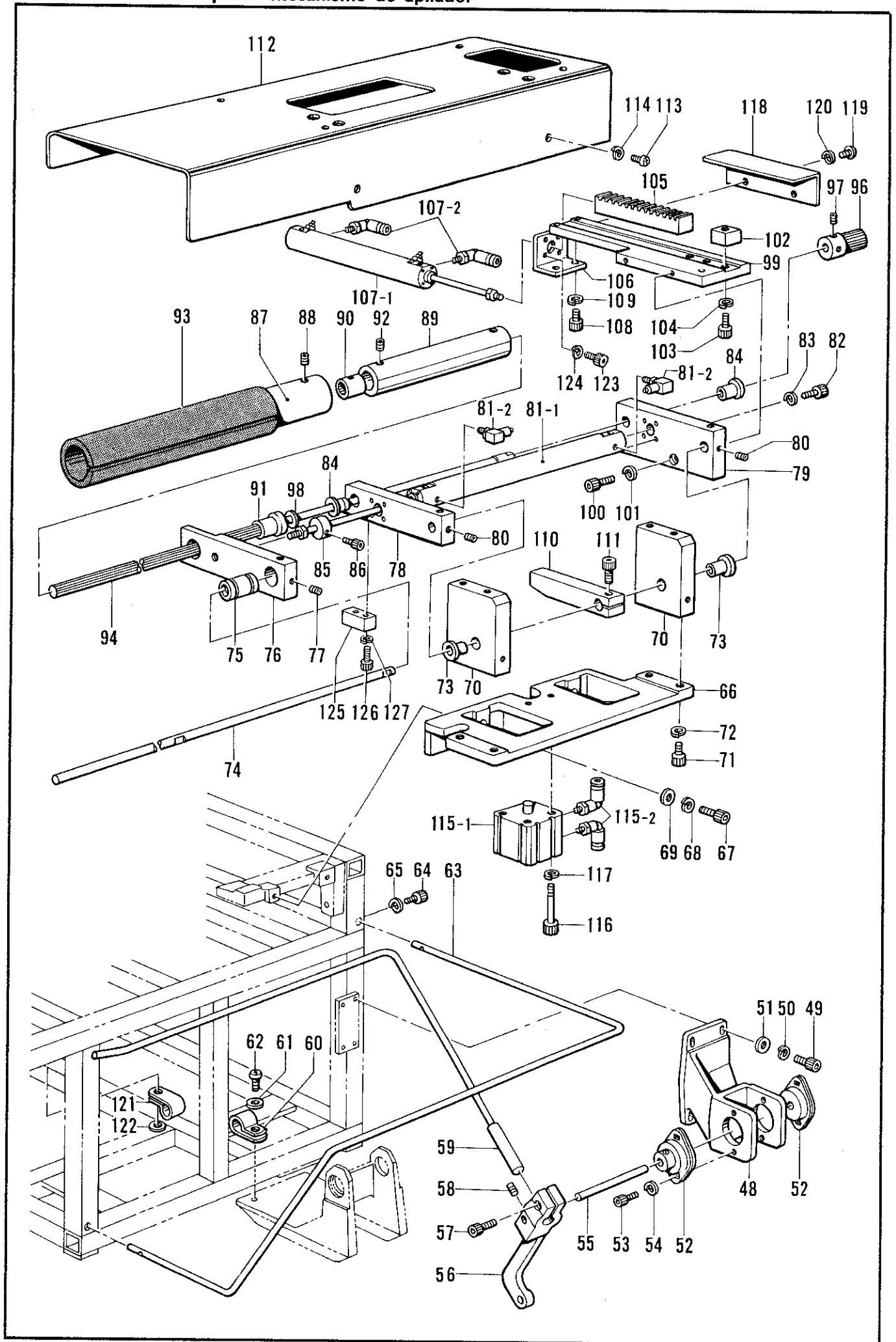
Q. スタッカー関係 / Stacker mechanism / Anhäufung /  
 Mécanisme de l'empileur / Mecanismo de apilador



Q. スタッカー関係 / Stacker mechanism / Anhäufung /  
Mécánisme de l'empileur / Mecanismo de apilador

| REF.NO. | CODE      | Q'TY | ヒンメイ           | NAME OF PARTS                 | RMKS |
|---------|-----------|------|----------------|-------------------------------|------|
| 1       | S11968001 | 1    | ベース            | BASE                          |      |
| 2       | 018082522 | 4    | アナボルト8X25      | BOLT 8X25                     |      |
| 3       | 028080242 | 4    | ハネサカネ2-8       | SPRING WASHER 2-8             |      |
| 4       | 025080232 | 4    | ヒラサカネチユウ8      | PLAIN WASHER 8                |      |
| 5       | S11969000 | 2    | フランジカタクユニット2   | FRANGE TYPE UNIT 2            |      |
| 6       | 018081222 | 4    | アナボルト8X12      | BOLT 8X12                     |      |
| 7       | 028080242 | 4    | ハネサカネ2-8       | SPRING WASHER 2-8             |      |
| 8       | S11970001 | 2    | ヒンジ            | HINGE                         |      |
| 9       | 018061422 | 4    | アナボルト6X14      | BOLT 6X14                     |      |
| 10      | 028060242 | 4    | ハネサカネ2-6       | SPRING WASHER 2-6             |      |
| 11      | S11971001 | 1    | ナツクル           | KNUCKLE                       |      |
| 12      | 014400522 | 2    | アナクボミ4X5       | SET SCREW 4X5                 |      |
| 13      | S11972001 | 2    | クレビスピン         | CLEVIS PIN                    |      |
| 14      | S11973000 | 1    | シリンダ-32X80クミ   | CYLINDER 32X80 ASSEMBLY       |      |
| 14-1    | S11974000 | 1    | シリンダ-32X80     | CYLINDER 32X80                |      |
| 14-2    | S04909000 | 2    | エルボユニオン        | ELBOW UNION                   |      |
| 15      | S11975000 | 4    | CQ2ボルトM5X135   | CQ2 BOLT M5X135               |      |
| 16      | 028050242 | 4    | ハネサカネ2-5       | SPRING WASHER 2-5             |      |
| 17      | S11976000 | 1    | リンクボール10       | LINK BALL 10                  |      |
| 18      | S11977001 | 1    | レバー(3)         | LEVER 3                       |      |
| 19      | 018062522 | 1    | アナボルト6X25      | BOLT 6X25                     |      |
| 20      | S11978001 | 1    | フレーム           | FRAME                         |      |
| 21      | S11979000 | 2    | フランジブッシュ1220   | FLANGE BUSH 1220              |      |
| 22      | S11980001 | 1    | レバーシャフト        | LEVER SHAFT                   |      |
| 23      | 048120142 | 1    | トメワシクヨウC12     | STOP RING C12                 |      |
| 24      | S17703000 | 1    | スタッカープレート      | STACKER PLATE                 |      |
| 25      | S17707001 | 2    | スタッカーブラケット     | STACKER BRACKET               |      |
| 27      | 018501022 | 4    | アナボルト5X10      | BOLT 5X10                     |      |
| 28      | 028050242 | 4    | ハネサカネ2-5       | SPRING WASHER 2-5             |      |
| 29      | 025050232 | 4    | ヒラサカネチユウ5      | PLAIN WASHER 5                |      |
| 32      | 004400702 | 8    | サラネシ4X7        | SCREW 4X7                     |      |
| 33      | S17704000 | 1    | スタッカーテーブルゴム    | STACKER TABLE RUBBER          |      |
| 34      | S11985001 | 1    | クレビスシャフト1      | CLEVIS SHAFT 1                |      |
| 35      | 018081222 | 1    | アナボルト8X12      | BOLT 8X12                     |      |
| 36      | 028080242 | 1    | ハネサカネ2-8       | SPRING WASHER 2-8             |      |
| 37      | 025080232 | 1    | ヒラサカネチユウ8      | PLAIN WASHER 8                |      |
| 38      | S11986000 | 1    | シリンダ-20X150Cクミ | CYLINDER 20X150 (C) ASSEMBLY  |      |
| 38-1    | S11987000 | 1    | シリンダ-20X150C   | CYLINDER 20X150 (C)           |      |
| 38-2    | S11988000 | 1    | 2ヤマナツクルシヨイント2  | KNUCKLE JOINT 2               |      |
| 38-3    | S11426000 | 2    | エルボユニオン4M5     | ELBOW UNION 4M5               |      |
| 39      | S11989001 | 1    | レバー(1)         | LEVER 1                       |      |
| 40      | 018062522 | 1    | アナボルト6X25      | BOLT 6X25                     |      |
| 41      | 014060632 | 1    | アナトメ6X6クボミ     | SET SCREW 6X6                 |      |
| 42      | S11990001 | 1    | オサエ棒           | PRESSER BAR                   |      |
| 43      | S11991001 | 1    | スタッカーウケカナク     | STACKER SUPPORT METAL FITTING |      |
| 44      | 018061422 | 2    | アナボルト6X14      | BOLT 6X14                     |      |
| 45      | 028060242 | 2    | ハネサカネ2-6       | SPRING WASHER 2-6             |      |
| 46      | 025060232 | 2    | ヒラサカネチユウ6      | PLAIN WASHER 6                |      |
| 47      | S11992000 | 1    | シリンダ-25X200Cクミ | CYLINDER 25X200 (C) ASSEMBLY  |      |
| 47-1    | S11993000 | 1    | シリンダ-25X200C   | CYLINDER 25X200 (C)           |      |
| 47-2    | S11994000 | 1    | 2ヤマナツクルシヨイント1  | KNUCKLE JOINT 1               |      |
| 47-3    | S11426000 | 2    | エルボユニオン4M5     | ELBOW UNION 4M5               |      |

Q. スタッカー関係 / Stacker mechanism / Anhäufung /  
 Mécanisme de l'empileur / Mecanismo de apilador

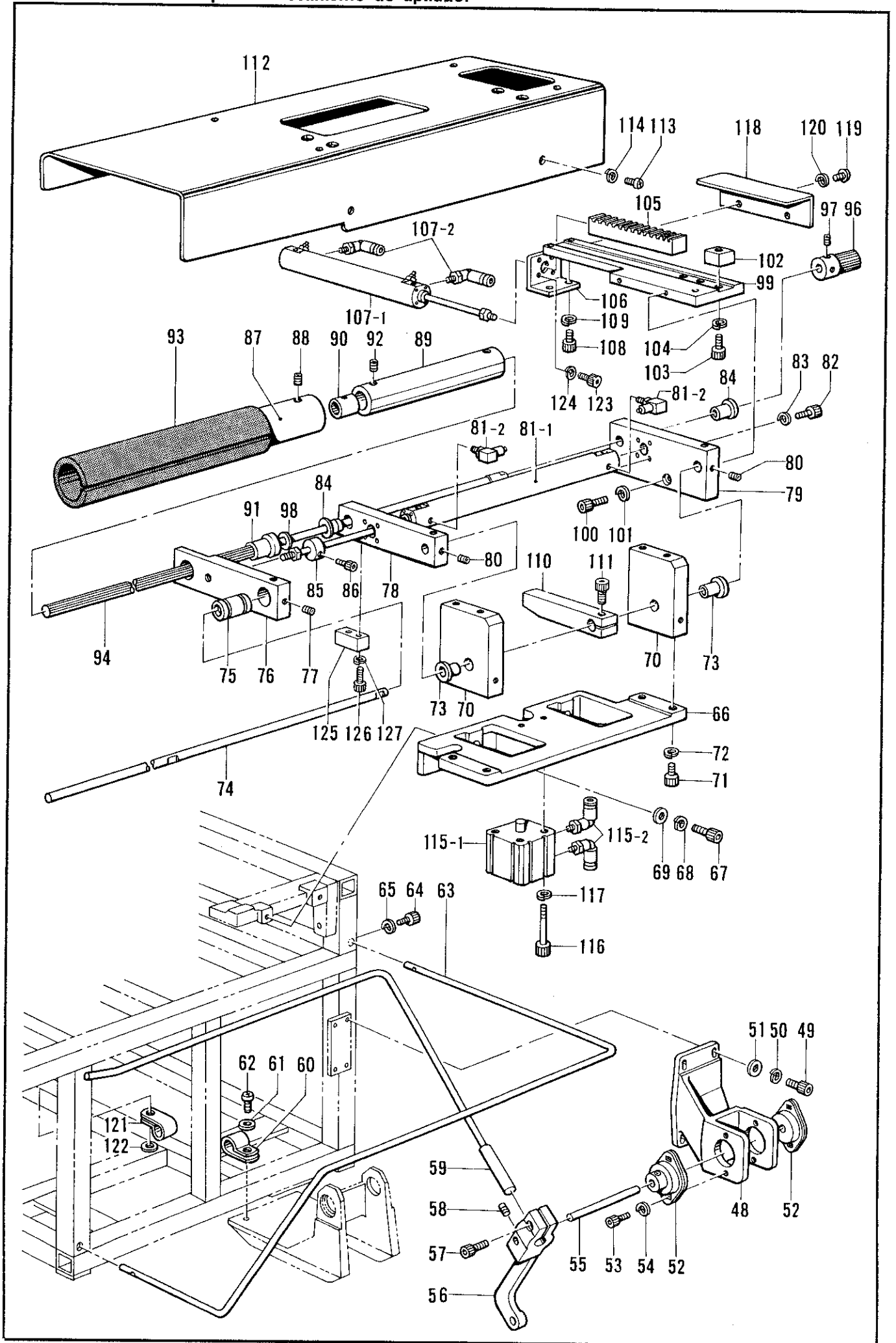




Q. スタッカー関係/Stacker mechanism/Anhäufung/  
Mécanisme de l'empileur/Mecanismo de apilador

| REF.NO. | CODE      | Q'TY | ヒンメイ           | NAME OF PARTS            | RMKS |
|---------|-----------|------|----------------|--------------------------|------|
| 48      | S11995001 | 1    | ベース(2)         | BASE 2                   |      |
| 49      | 018062022 | 4    | アナボルト6X20      | BOLT 6X20                |      |
| 50      | 028060242 | 4    | ハネサカネ2-6       | SPRING WASHER 2-6        |      |
| 51      | 025060232 | 4    | ヒラサカネチユウ 6     | PLAIN WASHER 6           |      |
| 52      | S11996000 | 2    | フランジ"カ"タユニット1  | FLANGE TYPE UNIT 1       |      |
| 53      | 018061422 | 4    | アナボルト6X14      | BOLT 6X14                |      |
| 54      | 028060242 | 4    | ハネサカネ2-6       | SPRING WASHER 2-6        |      |
| 55      | S11997001 | 1    | シャフト           | SHAFT                    |      |
| 56      | S11998001 | 1    | レバー(2)         | LEVER 2                  |      |
| 57      | 018062522 | 1    | アナボルト6X25      | BOLT 6X25                |      |
| 58      | 014060632 | 1    | アタメ6X6クホ"ミ     | SET SCREW 6X6            |      |
| 59      | S11999001 | 1    | キシ"ハライホ"ウ      | CLOTH WIPER SHAFT        |      |
| 60      | 525907000 | 1    | コート"ホルタ"#9     | CORD HOLDER #9           |      |
| 61      | 025040233 | 1    | ヒラサカネチユウ4      | PLAIN WASHER 4           |      |
| 62      | 062400806 | 1    | ナヘ"コ4X8        | SCREW 4X8                |      |
| 63      | S12042001 | 1    | スタッカー"ガード"     | STACKER GUARD            |      |
| 64      | 018501222 | 4    | アナボルト5X12      | BOLT 5X12                |      |
| 65      | 028050242 | 4    | ハネサカネ2-5       | SPRING WASHER 2-5        |      |
| 66      | S12000001 | 1    | ローラーベース        | ROLLER BASE              |      |
| 67      | 018061622 | 2    | アナボルト6X16      | BOLT 6X16                |      |
| 68      | 028060242 | 2    | ハネサカネ2-6       | SPRING WASHER 2-6        |      |
| 69      | 025060232 | 2    | ヒラサカネチユウ 6     | PLAIN WASHER 6           |      |
| 70      | S12001001 | 2    | ローラー"クササエ      | ROLLER SHAFT SUPPORT     |      |
| 71      | 018401222 | 4    | アナボルト4X12      | BOLT 4X12                |      |
| 72      | 028040242 | 4    | ハネサカネ2-4       | SPRING WASHER 2-4        |      |
| 73      | S12002000 | 2    | フランジ"フ"ツシユ1012 | FLANGE BUSH 1012         |      |
| 74      | S12003000 | 1    | LMシャフト         | LM SHAFT                 |      |
| 75      | S12004000 | 1    | ソニアフ"シツシユ      | LINEAR BUSH              |      |
| 76      | S12005001 | 1    | タイフプレート        | TIE PLATE                |      |
| 77      | 014400522 | 2    | アナクホ"ミ4X5      | SET SCREW 4X5            |      |
| 78      | S12006000 | 1    | エンド"プレートB      | END PLATE (B)            |      |
| 79      | S12007000 | 1    | エンド"プレートA      | END PLATE (A)            |      |
| 80      | 014400522 | 4    | アナクホ"ミ4X5      | SET SCREW 4X5            |      |
| 81      | S12008000 | 1    | シリンダ"-20X150クミ | CYLINDER 20X150 ASSEMBLY |      |
| 81-1    | S12009000 | 1    | シリンダ"-20X150   | CYLINDER 20X150          |      |
| 81-2    | S12150000 | 2    | ホースエルボ"M-5HL-4 | TUBE ELBOW (M-5HL-4)     |      |
| 82      | 018401622 | 8    | アナボルト4X16      | BOLT 4X16                |      |
| 83      | 028040242 | 8    | ハネサカネ2-4       | SPRING WASHER 2-4        |      |
| 84      | S12010000 | 2    | フランジ"フ"ツシユ1010 | FLANGE BUSH 1010         |      |
| 85      | S12011001 | 1    | ストツパー          | STOPPER                  |      |
| 86      | 018401022 | 1    | アナボルト4X10      | BOLT 4X10                |      |
| 87      | S12012000 | 1    | ローラー           | ROLLER                   |      |
| 88      | 014500522 | 2    | アタメネシ"5クホ"ミ    | SET SCREW 5              |      |
| 89      | S12013000 | 1    | ローラーササエ        | ROLLER SUPPORT           |      |
| 90      | S12014000 | 1    | スプラインナット1      | SPLINE NUT 1             |      |
| 91      | S12015000 | 1    | スプラインナット2      | SPLINE NUT 2             |      |
| 92      | 014500522 | 4    | アタメネシ"5クホ"ミ    | SET SCREW 5              |      |
| 93      | S12016000 | 1    | ローラー"スポンジ"     | ROLLER SPONGE            |      |
| 94      | S17718000 | 1    | スプライン"シ"ク      | SPLINE SHAFT             |      |
| 96      | S12019001 | 1    | ギヤ             | GEAR                     |      |
| 97      | 014500522 | 2    | アタメネシ"5クホ"ミ    | SET SCREW 5              |      |
| 98      | 156265001 | 1    | サ"カ"ネ          | WASHER                   |      |
| 99      | S12020001 | 1    | ローラー"ガイド"      | ROLLER GUIDE             |      |
| 100     | 018401622 | 1    | アナボルト4X16      | BOLT 4X16                |      |
| 101     | 028040242 | 2    | ハネサカネ2-4       | SPRING WASHER 2-4        |      |
| 102     | S12021001 | 1    | ラックストツパー       | RACK STOPPER             |      |
| 103     | 018401622 | 1    | アナボルト4X16      | BOLT 4X16                |      |
| 104     | 028040242 | 1    | ハネサカネ2-4       | SPRING WASHER 2-4        |      |
| 105     | S12022001 | 1    | ラック            | RACK                     |      |
| 106     | S12023001 | 1    | ローラー"ブラケット"    | ROLLER BRACKET           |      |

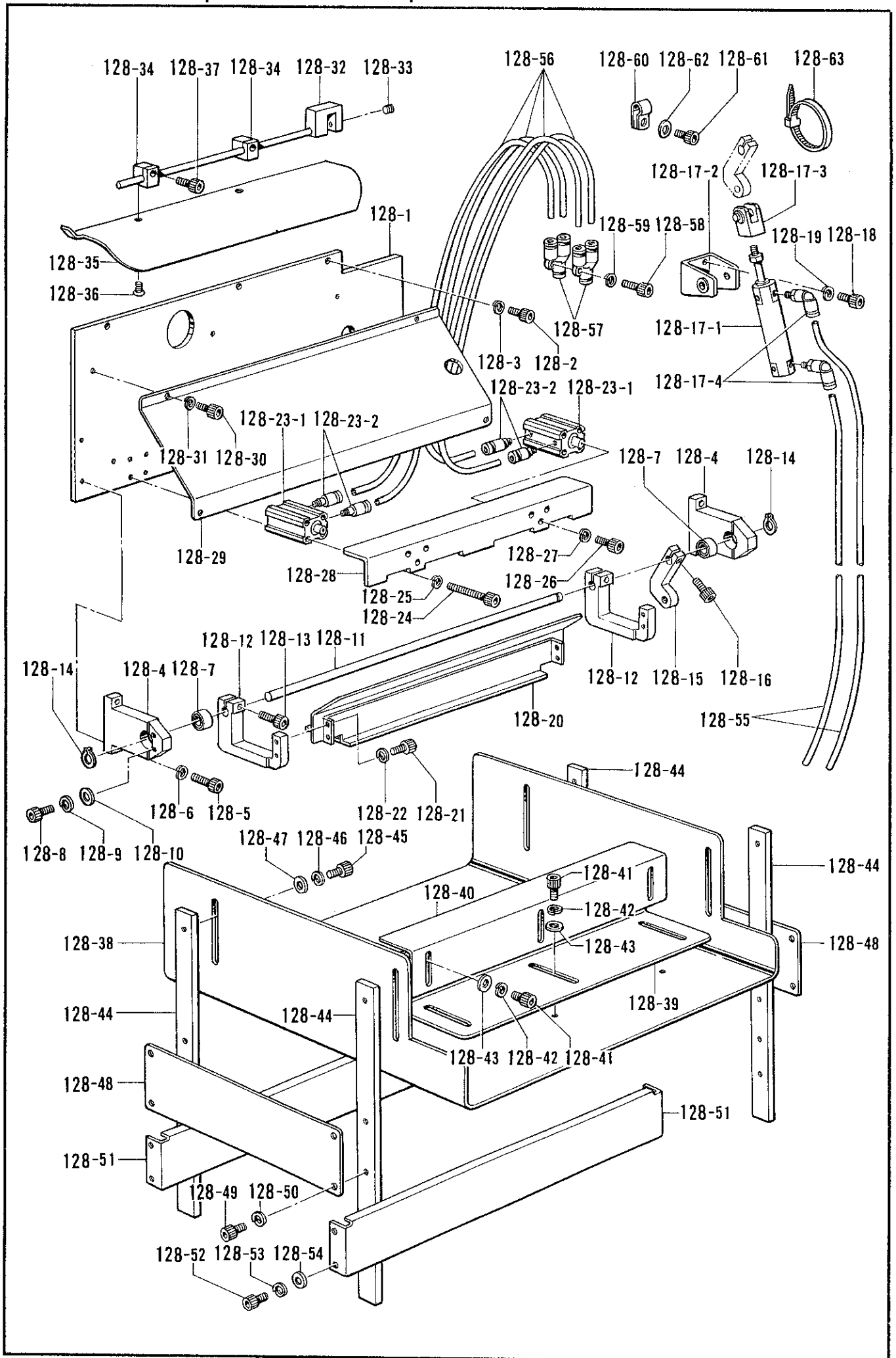
Q. スタッカー関係 / Stacker mechanism / Anhäufung /  
 Mécanisme de l'empileur / Mecanismo de apilador



Q. スタッカー関係 / Stacker mechanism / Anhäufung /  
 Mécanisme de l'empileur / Mecanismo de apilador

| REF.NO. | CODE      | Q'TY | ヒンメイ         | NAME OF PARTS           | RMKS |
|---------|-----------|------|--------------|-------------------------|------|
| 107     | S12024000 | 1    | シリンダ-20X75クミ | CYLINDER 20X95 ASSEMBLY |      |
| 107-1   | S12025000 | 1    | シリンダ-25X95   | CYLINDER 20X95          |      |
| 107-2   | S11426000 | 2    | エルボ"ユニオン4M5  | ELBOW UNION 4M5         |      |
| 108     | 018401022 | 7    | アナボ"ルト4X10   | BOLT 4X10               |      |
| 109     | 028040242 | 6    | ハ"ネサ"カ"ネ2-4  | SPRING WASHER 2-4       |      |
| 110     | S12026001 | 1    | ローラレハ"ー      | ROLLER LEVER            |      |
| 111     | 018501622 | 1    | アナボ"ルト5X16   | BOLT 5X16               |      |
| 112     | S12029101 | 1    | ローラカハ"-B     | ROLLER COVER (B)        |      |
| 113     | 062400616 | 6    | ナヘ"コM4X6     | SCREW M4X6              |      |
| 114     | 028040243 | 6    | ハ"ネサ"カ"ネ2-4  | SPRING WASHER 2-4       |      |
| 115     | S12030000 | 1    | シリンダ-20X15クミ | CYLINDER 20X15 ASSEMBLY |      |
| 115-1   | S12031000 | 1    | シリンダ-20X15   | CYLINDER 20X15          |      |
| 115-2   | S11426000 | 2    | エルボ"ユニオン4M5  | ELBOW UNION 4M5         |      |
| 116     | S12276000 | 2    | CQ2ボ"ルトM5X35 | CQ2 BOLT M5X35          |      |
| 117     | 028050243 | 2    | ハ"ネサ"カ"ネ2-5  | SPRING WASHER 2-5       |      |
| 118     | S12033001 | 1    | ローラカハ"-A     | ROLLER COVER (A)        |      |
| 119     | 062400616 | 2    | ナヘ"コM4X6     | SCREW M4X6              |      |
| 120     | 028040243 | 2    | ハ"ネサ"カ"ネ2-4  | SPRING WASHER 2-4       |      |
| 121     | 150349001 | 1    | コード"クランプ"10  | CORD CLAMP #10          |      |
| 122     | 025040233 | 1    | ヒラサ"カ"ネチユウ4  | PLAIN WASHER 4          |      |
| 123     | 018501022 | 4    | アナボ"ルト5X10   | BOLT 5X10               |      |
| 124     | 028050242 | 4    | ハ"ネサ"カ"ネ2-5  | SPRING WASHER 2-5       |      |
| 125     | S12277000 | 1    | スヘ"ーサー       | SPACER                  |      |
| 126     | 018401022 | 2    | アナボ"ルト4X10   | BOLT 4X10               |      |
| 127     | 028040242 | 2    | ハ"ネサ"カ"ネ2-4  | SPRING WASHER 2-4       |      |

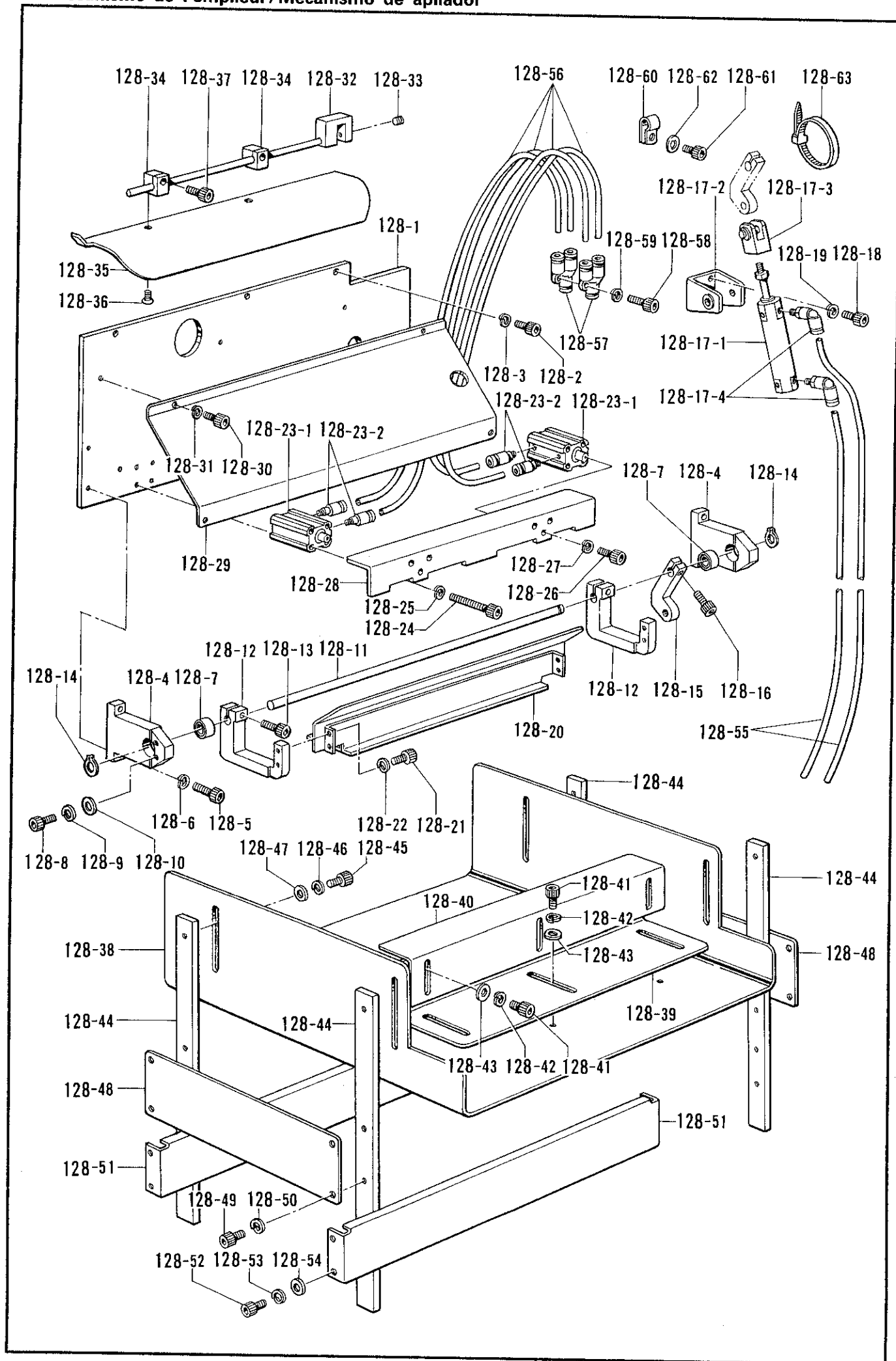
Q. スタッカー関係 / Stacker mechanism / Anhäufung /  
 Mécanisme de l'empileur / Mecanismo de apilador



Q. スタッカ-関係 / Stacker mechanism / Anhäufung /  
Mécanisme de l'empileur / Mecanismo de apilador

| REF.NO.        | CODE      | Q'TY | ヒンメイ            | NAME OF PARTS | RMKS |
|----------------|-----------|------|-----------------|---------------|------|
| 〈コクナイヨウ、オプション〉 |           |      |                 |               |      |
| 128            | S14461001 | 1    | スタッカ-(WORK)クミ   | -----         |      |
| 128-1          | S14462001 | 1    | トリツケイタ          | -----         |      |
| 128-2          | 018401022 | 6    | アナホ"ルト4X10      | -----         |      |
| 128-3          | 028040242 | 6    | ハ"ネサ"カ"ネ2-4     | -----         |      |
| 128-4          | S14463001 | 2    | ハ"アリンク"ササエ      | -----         |      |
| 128-5          | 018501622 | 4    | アナホ"ルト5X16      | -----         |      |
| 128-6          | 028050242 | 4    | ハ"ネサ"カ"ネ2-5     | -----         |      |
| 128-7          | S12078000 | 2    | フカミソ"タマシ"クウケ2   | -----         |      |
| 128-8          | 018400832 | 4    | アナホ"ルト4X8       | -----         |      |
| 128-9          | 028040242 | 4    | ハ"ネサ"カ"ネ2-4     | -----         |      |
| 128-10         | 025040232 | 4    | ヒラサ"カ"ネチユウ4     | -----         |      |
| 128-11         | S14464001 | 1    | LMシャフト12        | -----         |      |
| 128-12         | S14465001 | 2    | レハ"-B           | -----         |      |
| 128-13         | 018502022 | 2    | アナホ"ルト5X20      | -----         |      |
| 128-14         | 048120142 | 2    | トメワシ"クヨウC12     | -----         |      |
| 128-15         | S14466001 | 1    | レハ"-A           | -----         |      |
| 128-16         | 018502022 | 1    | アナホ"ルト5X20      | -----         |      |
| 128-17         | S14468000 | 1    | シリンダ"-25X70クミ   | -----         |      |
| 128-17-1       | S14469000 | 1    | シリンダ"-25X70     | -----         |      |
| 128-17-2       | S12139000 | 1    | ヨウト"ウウケカナク"1    | -----         |      |
| 128-17-3       | S11994000 | 1    | 2ヤマナツクルシ"ヨイント1  | -----         |      |
| 128-17-4       | S11426000 | 2    | エルホ"ユニオン4M5     | -----         |      |
| 128-18         | 018500822 | 4    | アナホ"ルト5X8       | -----         |      |
| 128-19         | 028050242 | 4    | ハ"ネサ"カ"ネ2-5     | -----         |      |
| 128-20         | S14470000 | 1    | スヘ"リイタ          | -----         |      |
| 128-21         | 018500822 | 4    | アナホ"ルト5X8       | -----         |      |
| 128-22         | 028050242 | 4    | ハ"ネサ"カ"ネ2-5     | -----         |      |
| 128-23         | S14471000 | 2    | シリンダ"-20X40クミ   | -----         |      |
| 128-23-1       | S14472000 | 2    | ウスカ"タシリンダ"20X40 | -----         |      |
| 128-23-2       | S04905000 | 4    | ハーフユニオン         | -----         |      |
| 128-24         | S14473000 | 8    | CQ2ホ"ルトM5X60    | -----         |      |
| 128-25         | 028050243 | 16   | ハ"ネサ"カ"ネ2-5     | -----         |      |
| 128-26         | 018501622 | 2    | アナホ"ルト5X16      | -----         |      |
| 128-27         | 028050242 | 2    | ハ"ネサ"カ"ネ2-5     | -----         |      |
| 128-28         | S14475000 | 1    | プレスイタ           | -----         |      |
| 128-29         | S14477000 | 1    | スヘ"リイタA         | -----         |      |
| 128-30         | 062400806 | 5    | ナヘ"コ4X8         | -----         |      |
| 128-31         | 028040243 | 5    | ハ"ネサ"カ"ネ2-4     | -----         |      |
| 128-32         | S14478001 | 1    | カ"イト"イタササエ      | -----         |      |
| 128-33         | 014500522 | 2    | アナトメネシ"5クホ"ミ    | -----         |      |
| 128-34         | S14479001 | 2    | カ"イト"イタコテイ      | -----         |      |
| 128-35         | S14480000 | 1    | カ"イト"イタ         | -----         |      |
| 128-36         | 003400804 | 2    | サラネシ"4X8        | -----         |      |
| 128-37         | 018401622 | 2    | アナホ"ルト4X16      | -----         |      |
| 128-38         | S14481001 | 1    | ミゴ"ロウケ          | -----         |      |
| 128-39         | S14482001 | 1    | マクラシタ           | -----         |      |
| 128-40         | S14483001 | 1    | マクラウエ           | -----         |      |
| 128-41         | 018400832 | 6    | アナホ"ルト4X8       | -----         |      |
| 128-42         | 028040243 | 6    | ハ"ネサ"カ"ネ2-4     | -----         |      |
| 128-43         | 025040233 | 6    | ヒラサ"カ"ネチユウ4     | -----         |      |
| 128-44         | S14484001 | 4    | スタンド"           | -----         |      |
| 128-45         | 018501022 | 4    | アナホ"ルト5X10      | -----         |      |
| 128-46         | 028050242 | 4    | ハ"ネサ"カ"ネ2-5     | -----         |      |
| 128-47         | 025050232 | 4    | ヒラサ"カ"ネチユウ-5    | -----         |      |
| 128-48         | S14485001 | 2    | レンケツイタ          | -----         |      |
| 128-49         | 018501022 | 8    | アナホ"ルト5X10      | -----         |      |
| 128-50         | 028050242 | 8    | ハ"ネサ"カ"ネ2-5     | -----         |      |
| 128-51         | S14486001 | 2    | コテイイタ           | -----         |      |
| 128-52         | 018501022 | 8    | アナホ"ルト5X10      | -----         |      |
| 128-53         | 028050242 | 8    | ハ"ネサ"カ"ネ2-5     | -----         |      |
| 128-54         | 025050232 | 8    | ヒラサ"カ"ネチユウ-5    | -----         |      |

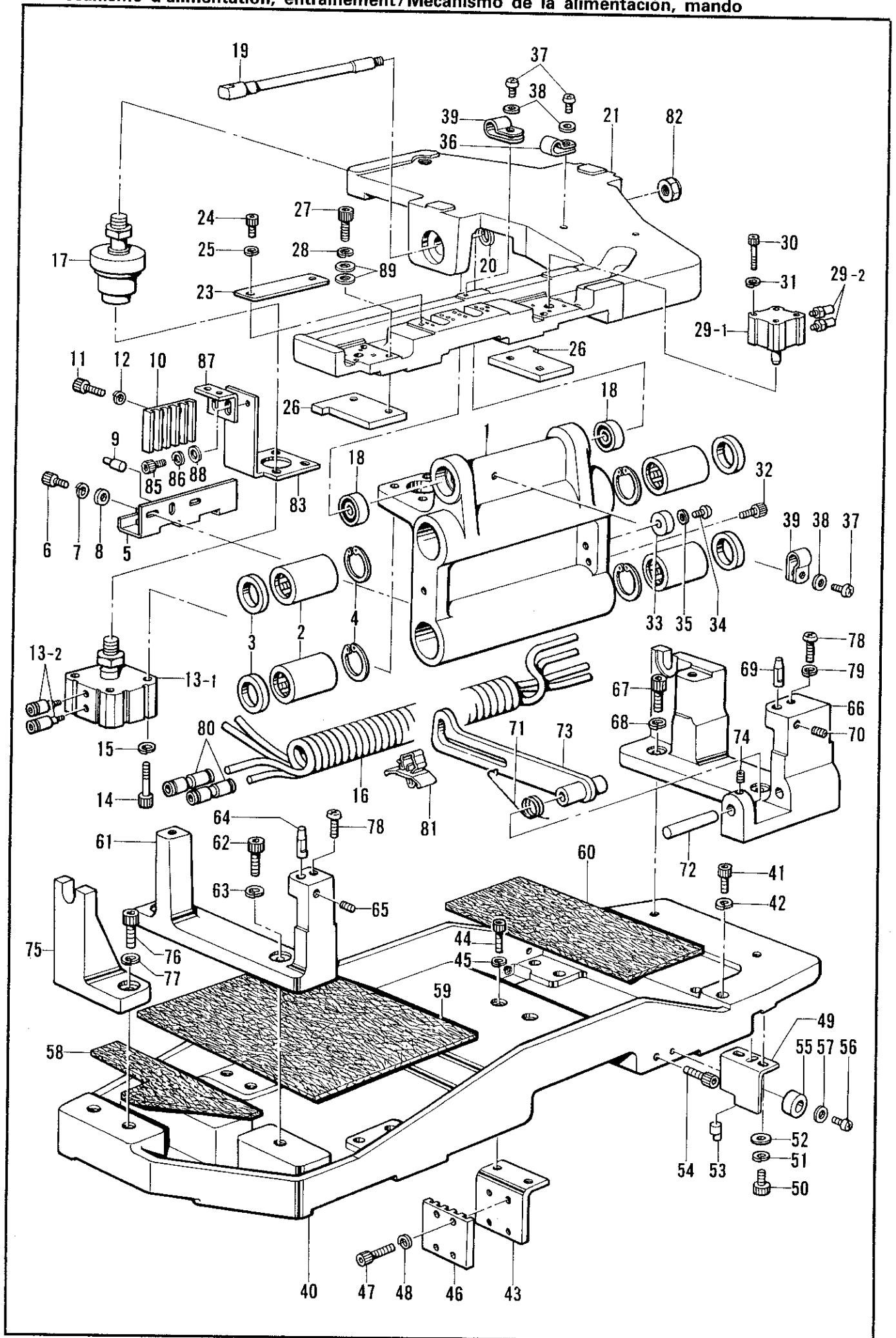
Q. スタッカー関係 / Stacker mechanism / Anhäufung /  
 Mécanisme de l'empileur / Mecanismo de apilador



Q. スタッカー関係/Stacker mechanism/Anhäufung/  
 Mécanisme de l'empileur/Mecanismo de apilador

| REF.NO. | CODE      | Q'TY | 品名             | NAME OF PARTS | RMKS |
|---------|-----------|------|----------------|---------------|------|
| 128-55  | S12203000 | 2    | エア-ホ-ス4X2.5-27 | -----         |      |
| 128-56  | S12183000 | 4    | エア-ホ-ス4X2.5-7  | -----         |      |
| 128-57  | S12104000 | 2    | ユニオンワイ4        | -----         |      |
| 128-58  | 018402522 | 1    | アナホ"ルト4X25     | -----         |      |
| 128-59  | 028040242 | 1    | ハ"ネサ"カ"ネ2-4    | -----         |      |
| 128-60  | 146202000 | 2    | ナイロンクリップ       | -----         |      |
| 128-61  | 062400806 | 2    | ナヘ"コ4X8        | -----         |      |
| 128-62  | 025040233 | 2    | ヒラサ"カ"ネチユウ4    | -----         |      |
| 128-63  | S04159000 | 3    | ハ"ント"1M        | -----         |      |

R. 駆動側・送り関係/Drive, feed mechanism/Transporvorrichtung/  
 Mécanisme d'alimentation, entraînement/Mecanismo de la alimentación, mando

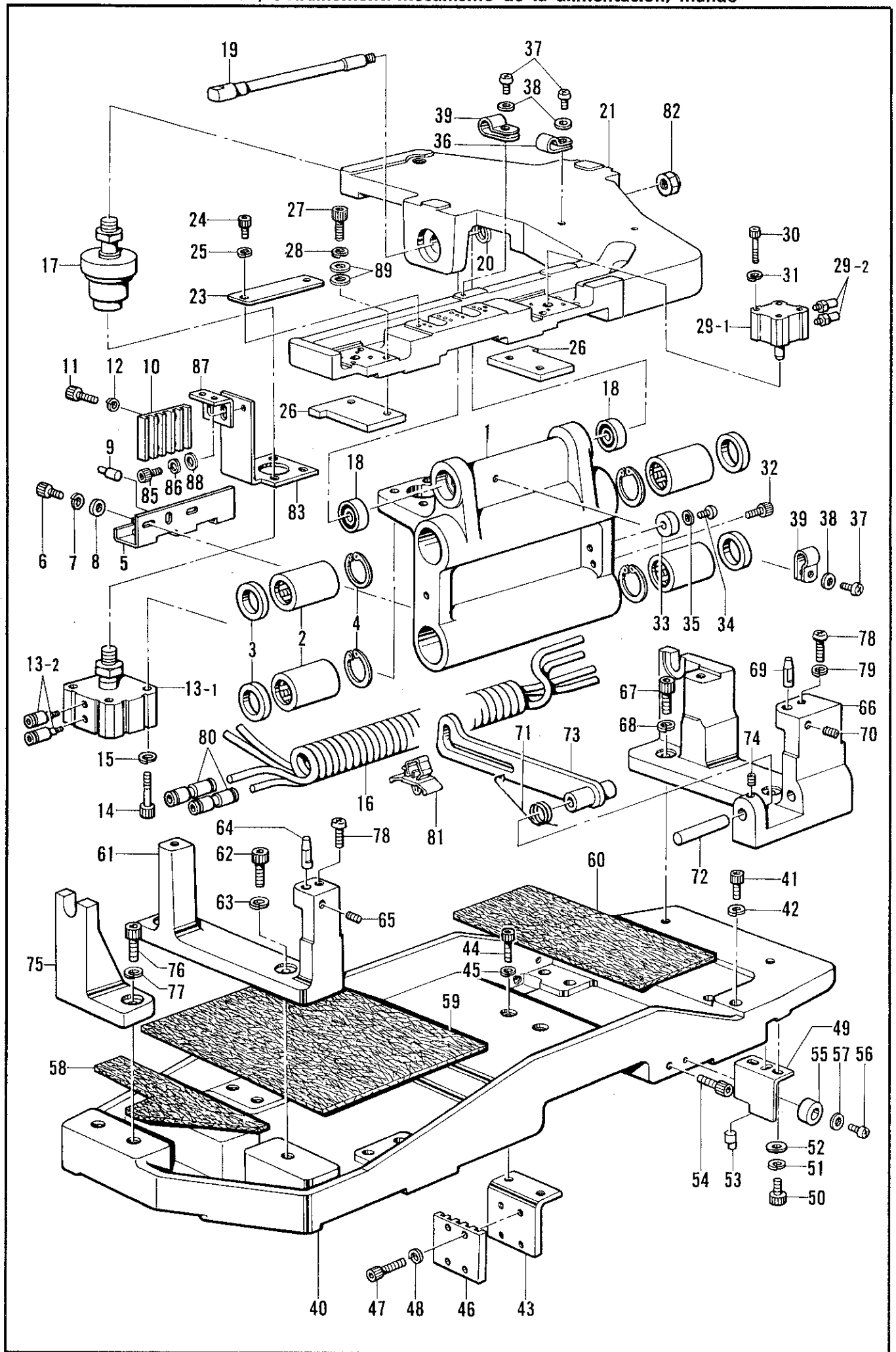




R. 駆動側・送り関係/Drive, feed mechanism/Transporvorrichtung/  
Mécanisme d'alimentation, entraînement/Mecanismo de la alimentación, mando

| REF.NO. | CODE      | Q'TY | ヒンメイ         | NAME OF PARTS              | RMKS |
|---------|-----------|------|--------------|----------------------------|------|
| 1       | S15537001 | 1    | オサエササエ       | PRESSER SUPPORT            |      |
| 2       | S12035000 | 4    | リニアボールベアリング  | LINEAR BALL BEARING        |      |
| 3       | S12036000 | 4    | クミアフセシール     | COMBINATION SEAL           |      |
| 4       | 048350242 | 4    | トメワアナヨウC35   | STOP RING C35              |      |
| 5       | S17706001 | 1    | スリットB        | SLIT (B)                   |      |
| 6       | 018400832 | 2    | アナボルト4X8     | BOLT 4X8                   |      |
| 7       | 028040242 | 2    | ハネサカネ2-4     | SPRING WASHER 2-4          |      |
| 8       | 025040232 | 2    | ヒラサカネチユウ4    | PLAIN WASHER 4             |      |
| 9       | S12038001 | 1    | スリットピン       | SLIT PIN                   |      |
| 10      | S12039001 | 1    | ベルトホジイタB     | BELT HOLD PLATE (B)        |      |
| 11      | 018502022 | 4    | アナボルト5X20    | BOLT 5X20                  |      |
| 12      | 028050242 | 4    | ハネサカネ2-5     | SPRING WASHER 2-5          |      |
| 13      | S12040000 | 1    | シリンダ-32X5クミ  | CYLINDER 32X5 ASSEMBLY     |      |
| 13-1    | S12041000 | 1    | シリンダ-32X5    | CYLINDER 32X5              |      |
| 13-2    | S04905000 | 2    | ハーフユニオン      | HALF UNION                 |      |
| 14      | S12032000 | 4    | CQ2ボルトM5X30  | CQ2 BOLT M5X30             |      |
| 15      | 028050243 | 4    | ハネサカネ2-5     | SPRING WASHER 2-5          |      |
| 16      | S04907000 | 1    | スパイラルホース     | SPIRAL TUBE                |      |
| 17      | S12044000 | 1    | フローティングジョイント | FLOATING JOINT             |      |
| 18      | S12045000 | 2    | アンギユラタマシクウケ1 | ANGULAR BALL BEARING 1     |      |
| 19      | S15538001 | 1    | ポケットオサエシク    | POCKET PRESSER SHAFT       |      |
| 20      | S15539001 | 1    | カラ-2-15      | COLLAR 2-15                |      |
| 21      | S17716001 | 1    | オサエ          | SEWING CLAMP SUPPORT       |      |
| 23      | S17717001 | 1    | オサエカバー       | PRESSER COVER              |      |
| 24      | 018400832 | 2    | アナボルト4X8     | BOLT 4X8                   |      |
| 25      | 028040242 | 2    | ハネサカネ2-4     | SPRING WASHER 2-4          |      |
| 26      | S12050001 | 2    | ブロックササエ      | BLOCK SUPPORT              |      |
| 27      | 018502022 | 4    | アナボルト5X20    | BOLT 5X20                  |      |
| 28      | 028050242 | 4    | ハネサカネ2-5     | SPRING WASHER 2-5          |      |
| 29      | S12051000 | 2    | ロックシリンダークミA  | LOCK CYLINDER ASSEMBLY (A) |      |
| 29-1    | S12052000 | 2    | ロックシリンダ-     | LOCK CYLINDER              |      |
| 29-2    | S11433000 | 4    | ホースニツプル4M5   | HOSE NIPPLE 4M5            |      |
| 30      | S12053000 | 8    | CQ2ボルトM3X25  | CQ2 BOLT M3X25             |      |
| 31      | 028030243 | 8    | ハネサカネ2-3     | SPRING WASHER 2-3          |      |
| 32      | 018502522 | 2    | アナボルト5X25    | BOLT 5X25                  |      |
| 33      | S12054000 | 2    | クッション        | CUSHION                    |      |
| 34      | 062400806 | 2    | ナヘコ4X8       | SCREW 4X8                  |      |
| 35      | 025040233 | 2    | ヒラサカネチユウ4    | PLAIN WASHER 4             |      |
| 36      | 525664000 | 1    | コードホルダ#6     | CORD HOLDER #6             |      |
| 37      | 062400806 | 3    | ナヘコ4X8       | SCREW 4X8                  |      |
| 38      | 025040233 | 3    | ヒラサカネチユウ4    | PLAIN WASHER 4             |      |
| 39      | 525907000 | 2    | コードホルダ#9     | CORD HOLDER #9             |      |
| 40      | S15540000 | 1    | ミシンササエ       | HEAD SUPPORT               |      |
| 41      | 018401622 | 16   | アナボルト4X16    | BOLT 4X16                  |      |
| 42      | 028040242 | 16   | ハネサカネ2-4     | SPRING WASHER 2-4          |      |
| 43      | S12056001 | 1    | ベルトホジイタA     | BELT HOLD PLATE (A)        |      |
| 44      | 018502022 | 2    | アナボルト5X20    | BOLT 5X20                  |      |
| 45      | 028050242 | 2    | ハネサカネ2-5     | SPRING WASHER 2-5          |      |
| 46      | S12039001 | 1    | ベルトホジイタB     | BELT HOLD PLATE (B)        |      |
| 47      | 018502022 | 4    | アナボルト5X20    | BOLT 5X20                  |      |
| 48      | 028050242 | 4    | ハネサカネ2-5     | SPRING WASHER 2-5          |      |
| 49      | S15541001 | 1    | スリットA        | SLIT (A)                   |      |
| 50      | 018400832 | 2    | アナボルト4X8     | BOLT 4X8                   |      |
| 51      | 028040242 | 2    | ハネサカネ2-4     | SPRING WASHER 2-4          |      |
| 52      | 025040232 | 2    | ヒラサカネチユウ4    | PLAIN WASHER 4             |      |
| 53      | S12038001 | 1    | スリットピン       | SLIT PIN                   |      |
| 54      | 018502022 | 2    | アナボルト5X20    | BOLT 5X20                  |      |
| 55      | S12054000 | 2    | クッション        | CUSHION                    |      |
| 56      | 062400806 | 2    | ナヘコ4X8       | SCREW 4X8                  |      |
| 57      | 025040232 | 2    | ヒラサカネチユウ4    | PLAIN WASHER 4             |      |
| 58      | S12268000 | 1    | フェルトL        | FELT (L)                   |      |
| 59      | S12269000 | 1    | フェルトM        | FELT (M)                   |      |

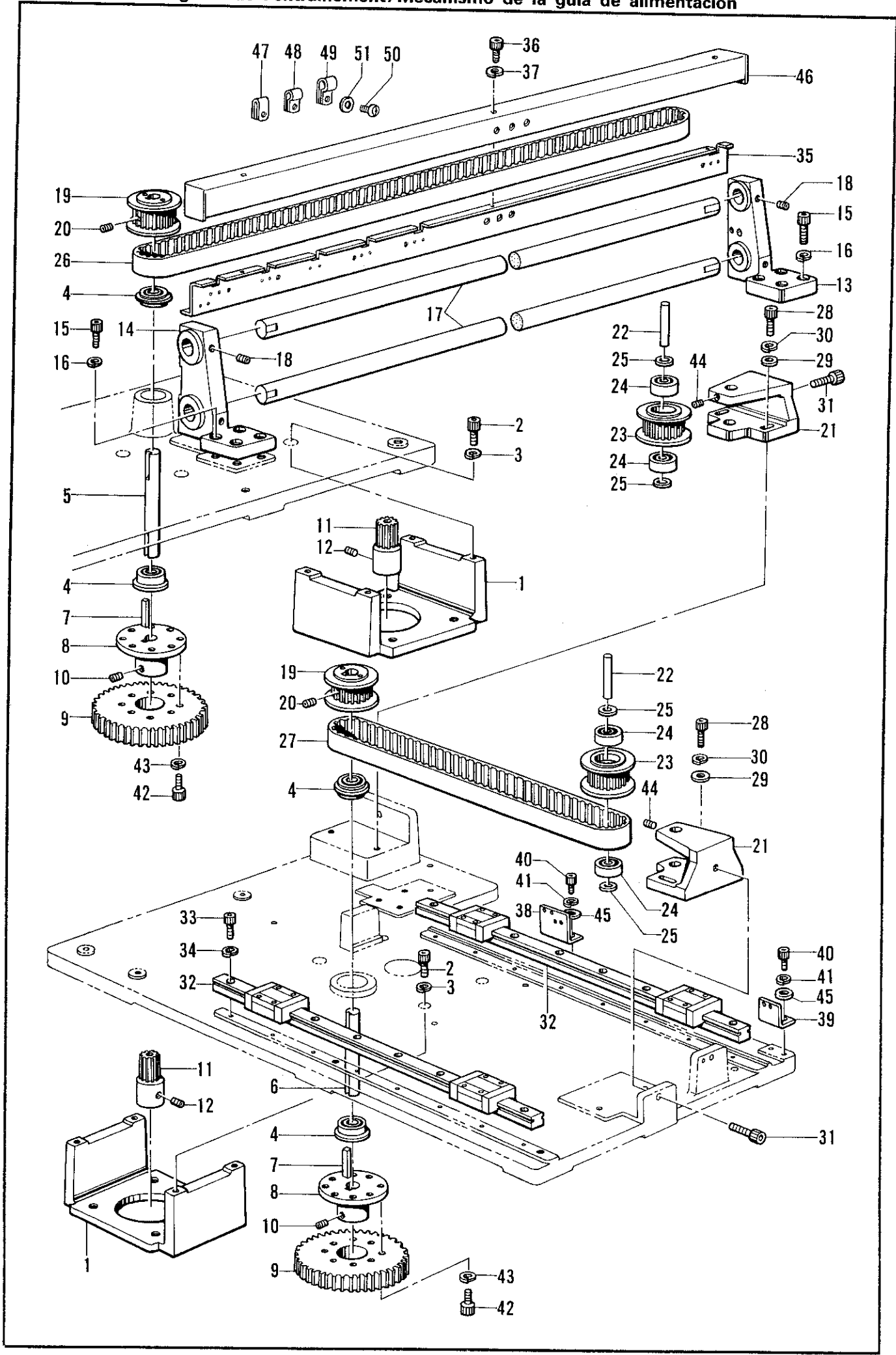
R. 駆動側・送り関係/Drive, feed mechanism/Transporvorrichtung/  
 Mécanisme d'alimentation, entraînement/Mecanismo de la alimentación, mando



R. 駆動側・送り関係/Drive, feed mechanism/Transporvorrichtung/  
 Mécanisme d'alimentation, entraînement/Mecanismo de la alimentación, mando

| REF.NO. | CODE      | Q'TY | ヒンメイ            | NAME OF PARTS             | RMKS |
|---------|-----------|------|-----------------|---------------------------|------|
| 60      | S12270000 | 1    | フェルトR           | FELT (R)                  |      |
| 61      | S12059001 | 1    | ミジンウケダ"イL       | HEAD SUPPORT BASE (L)     |      |
| 62      | 018082022 | 2    | アナホ"ルト8X20      | BOLT 8X20                 |      |
| 63      | 028080242 | 2    | ハ"ネサ"カ"ネ2-8     | SPRING WASHER 2-8         |      |
| 64      | S12060001 | 1    | イチキ"メヒ"ン        | POSITIONING PIN           |      |
| 65      | 014500522 | 1    | アノメネジ"5クホ"ミ     | SET SCREW 5               |      |
| 66      | S12061001 | 1    | ミジンウケダ"イR       | HEAD SUPPORT BASE (R)     |      |
| 67      | 018082022 | 2    | アナホ"ルト8X20      | BOLT 8X20                 |      |
| 68      | 028080242 | 2    | ハ"ネサ"カ"ネ2-8     | SPRING WASHER 2-8         |      |
| 69      | S12060001 | 1    | イチキ"メヒ"ン        | POSITIONING PIN           |      |
| 70      | 014500522 | 1    | アノメネジ"5クホ"ミ     | SET SCREW 5               |      |
| 71      | 152859001 | 1    | トウフ"ササエレハ"ーハ"ネ  | HEAD SUPPORT LEVER SPRING |      |
| 72      | 152858001 | 1    | トウフ"ササエレハ"ー"シ"ク | HEAD SUPPORT LEVER SHAFT  |      |
| 73      | 152857001 | 1    | トウフ"ササエレハ"ー     | HEAD SUPPORT LEVER        |      |
| 74      | 014400522 | 1    | アノクホ"ミ4X5       | SET SCREW 4X5             |      |
| 75      | S12062001 | 1    | トウフ"ウケ          | HEAD HOLDER               |      |
| 76      | 018082022 | 2    | アナホ"ルト8X20      | BOLT 8X20                 |      |
| 77      | 028080242 | 2    | ハ"ネサ"カ"ネ2-8     | SPRING WASHER 2-8         |      |
| 78      | 062501202 | 4    | ナ"コM5X12        | SCREW M5X12               |      |
| 79      | 028050242 | 2    | ハ"ネサ"カ"ネ2-5     | SPRING WASHER 2-5         |      |
| 80      | S04587000 | 2    | ストレートツキ"テ       | STRAIGHT JOINT            |      |
| 81      | 150349001 | 1    | コード"クランプ"10     | CORD CLAMP #10            |      |
| 82      | S15545000 | 1    | UナットM8P1        | U-NUT M8P1                |      |
| 83      | S15549001 | 1    | センサー"リツケイ"タシタ   | SENSOR SET PLATE LOWER    |      |
| 85      | 018400832 | 2    | アナホ"ルト4X8       | BOLT 4X8                  |      |
| 86      | 028040242 | 2    | ハ"ネサ"カ"ネ2-4     | SPRING WASHER 2-4         |      |
| 87      | S15551001 | 1    | センサー"リツケイ"タウエ   | SENSOR SET PLATE UPPER    |      |
| 88      | 025040232 | 2    | ヒラサ"カ"ネチユウ4     | PLAIN WASHER 4            |      |
| 89      | 113431002 | 8    | サ"カ"ネ           | WASHER                    |      |

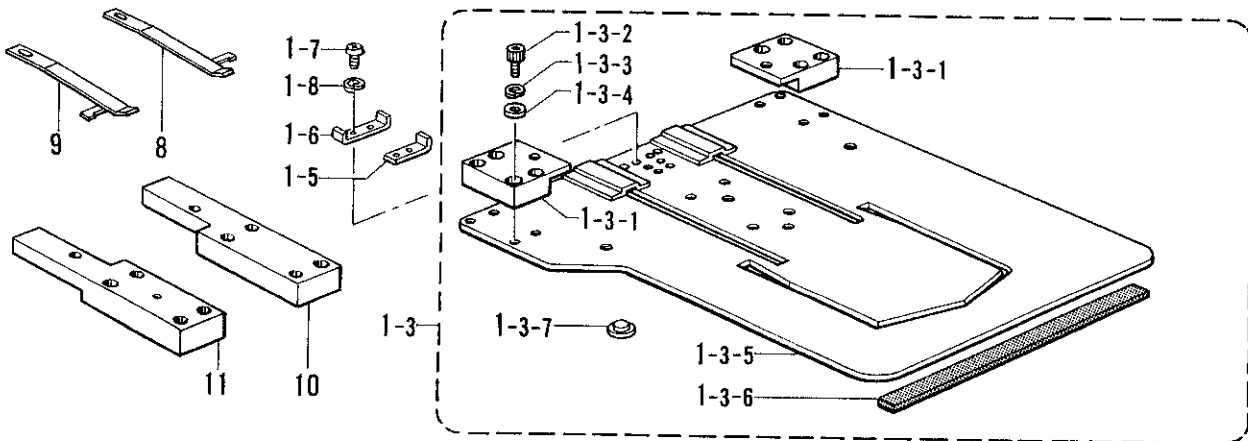
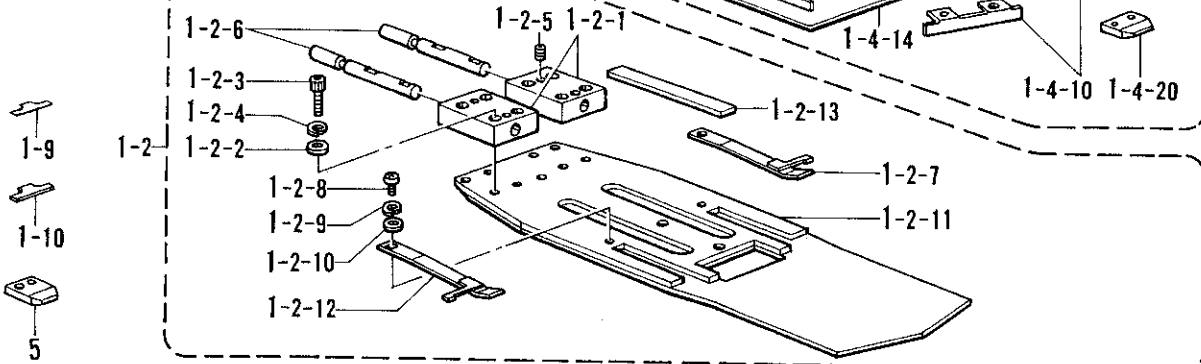
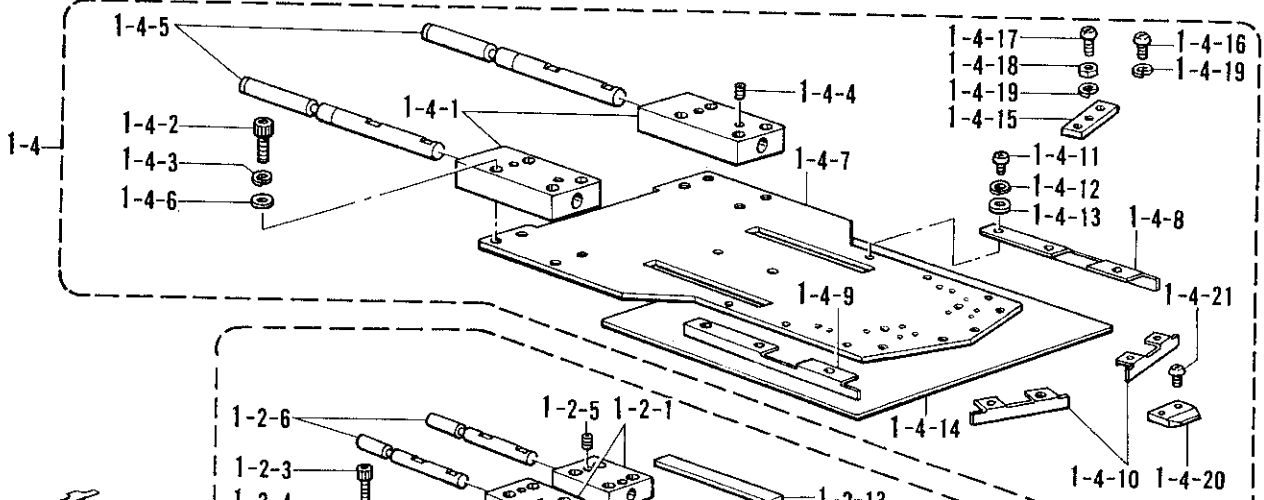
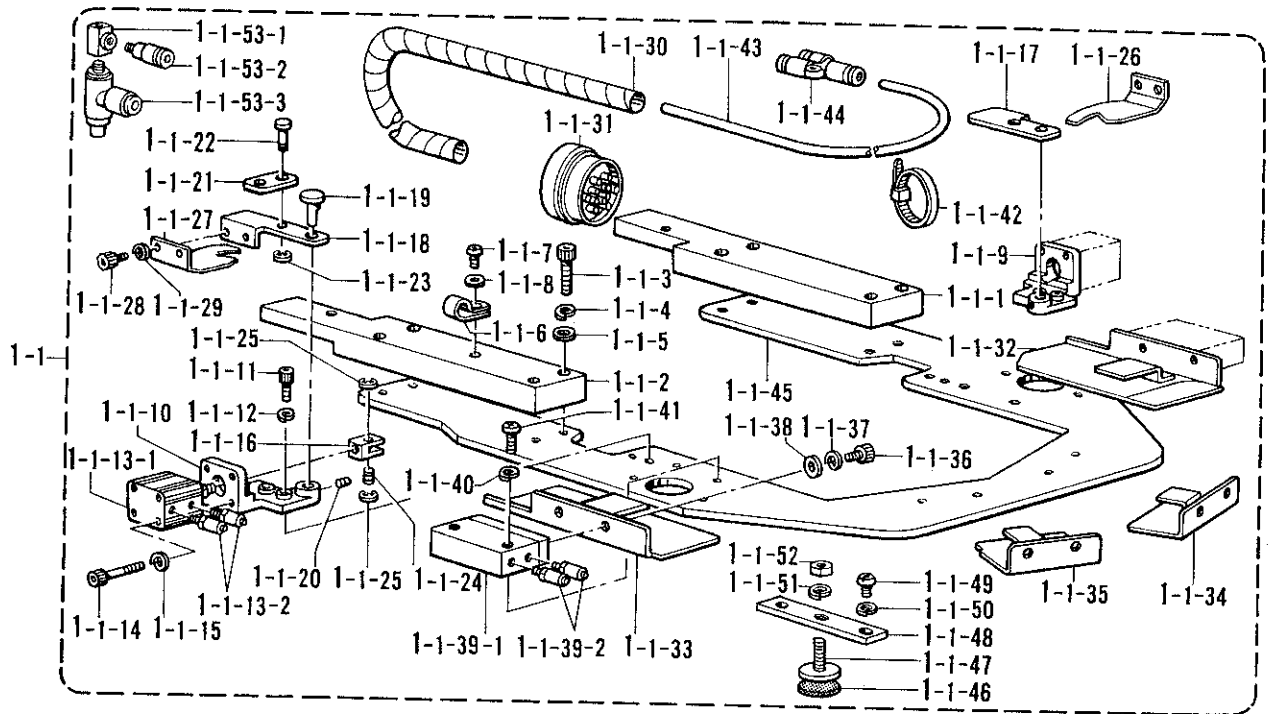
S. 送り案内関係/Feed guide mechanism/Transportführung/  
 Mécanisme du guide de l'entraînement/Mecanismo de la guía de alimentación



S. 送り案内関係/Feed guide mechanism/Transportführung/  
 Mécanisme du guide de l'entraînement/Mecanismo de la guía de alimentación

| REF.NO. | CODE      | Q'TY | ヒンメイ           | NAME OF PARTS              | RMKS |
|---------|-----------|------|----------------|----------------------------|------|
| 1       | S12063001 | 2    | モーターササエ        | MOTOR SUPPORT              |      |
| 2       | 018062022 | 8    | アナホ"ルト6X20     | BOLT 6X20                  |      |
| 3       | 028060242 | 8    | ハ"ネサ"ガ"ネ2-6    | SPRING WASHER 2-6          |      |
| 4       | S12064000 | 4    | フカミゾ"タマシ"クウケ1  | DEEP GROOVE BALL BEARING 1 |      |
| 5       | S12065000 | 1    | プーリー"シ"クA      | PULLEY SHAFT (A)           |      |
| 6       | S12066000 | 1    | プーリー"シ"クB      | PULLEY SHAFT (B)           |      |
| 7       | S12067000 | 4    | キー             | KEY                        |      |
| 8       | S12068001 | 2    | キ"ヤササエ         | GEAR SUPPORT               |      |
| 9       | S12069000 | 2    | ナイロンキ"ヤ        | NYLON GEAR                 |      |
| 10      | 014060632 | 2    | アナトメ6X6クホ"ミ    | SET SCREW 6X6              |      |
| 11      | S12070000 | 2    | キ"ヤ            | GEAR                       |      |
| 12      | 014060632 | 4    | アナトメ6X6クホ"ミ    | SET SCREW 6X6              |      |
| 13      | S12071001 | 1    | シャフトササエミキ"     | SHAFT SUPPORT (R)          |      |
| 14      | S12072001 | 1    | シャフトササエヒタ"リ    | SHAFT SUPPORT (L)          |      |
| 15      | 018062522 | 8    | アナホ"ルト6X25     | BOLT 6X25                  |      |
| 16      | 028060242 | 8    | ハ"ネサ"ガ"ネ2-6    | SPRING WASHER 2-6          |      |
| 17      | S12073000 | 2    | LMシャフト25       | LM SHAFT 25                |      |
| 18      | 014060632 | 4    | アナトメ6X6クホ"ミ    | SET SCREW 6X6              |      |
| 19      | S12074000 | 2    | プーリーB          | PULLEY (B)                 |      |
| 20      | 014060632 | 2    | アナトメ6X6クホ"ミ    | SET SCREW 6X6              |      |
| 21      | S12075001 | 2    | プーリーササエA       | PULLEY SUPPORT (A)         |      |
| 22      | S12076000 | 2    | プーリー"シ"クD      | PULLEY SHAFT (D)           |      |
| 23      | S12077000 | 2    | プーリーA          | PULLEY (A)                 |      |
| 24      | S12078000 | 4    | フカミゾ"タマシ"クウケ2  | DEEP GROOVE BALL BEARING 2 |      |
| 25      | S12079000 | 4    | カラ-2           | COLLAR (2)                 |      |
| 26      | S12080000 | 1    | タイミング"ヘル"ルトA   | TIMING BELT (A)            |      |
| 27      | S12081000 | 1    | タイミング"ヘル"ルトB   | TIMING BELT (B)            |      |
| 28      | 018062022 | 4    | アナホ"ルト6X20     | BOLT 6X20                  |      |
| 29      | 025060232 | 4    | ヒラサ"ガ"ネチユウ 6   | PLAIN WASHER 6             |      |
| 30      | 028060242 | 4    | ハ"ネサ"ガ"ネ2-6    | SPRING WASHER 2-6          |      |
| 31      | 018063022 | 2    | アナホ"ルト6X30     | BOLT 6X30                  |      |
| 32      | S12082000 | 2    | リニアカ"イト"       | LINEAR GUIDE               |      |
| 33      | 018401622 | 16   | アナホ"ルト4X16     | BOLT 4X16                  |      |
| 34      | 028040242 | 16   | ハ"ネサ"ガ"ネ2-4    | SPRING WASHER 2-4          |      |
| 35      | S17702001 | 1    | カハ"-ササエ        | COVER SUPPORT              |      |
| 36      | 018400832 | 6    | アナホ"ルト4X8      | BOLT 4X8                   |      |
| 37      | 028040242 | 6    | ハ"ネサ"ガ"ネ2-4    | SPRING WASHER 2-4          |      |
| 38      | S12084001 | 1    | フォトトリツケイタA     | PHOTO SENSOR SET PLATE (A) |      |
| 39      | S12085001 | 1    | フォトトリツケイタB     | PHOTO SENSOR SET PLATE (B) |      |
| 40      | 018400832 | 4    | アナホ"ルト4X8      | BOLT 4X8                   |      |
| 41      | 028040242 | 4    | ハ"ネサ"ガ"ネ2-4    | SPRING WASHER 2-4          |      |
| 42      | 018501622 | 16   | アナホ"ルト5X16     | BOLT 5X16                  |      |
| 43      | 028050242 | 16   | ハ"ネサ"ガ"ネ2-5    | SPRING WASHER 2-5          |      |
| 44      | 014400522 | 2    | アナクホ"ミ3X5      | SET SCREW 4X5              |      |
| 45      | 025040232 | 4    | ヒラサ"ガ"ネチユウ4    | PLAIN WASHER 4             |      |
| 46      | S17705001 | 1    | センサーカハ"-       | SENSOR COVER               |      |
| 47      | S10243000 | 2    | ナイロンクランプ"NK-3N | CORD HOLDER NK-3N          |      |
| 48      | 149547000 | 2    | コート"オサエ        | CORD HOLDER #4             |      |
| 49      | S00480000 | 1    | コート"ホルダ"#5     | CORD HOLDER #5             |      |
| 50      | 062400806 | 5    | ナヘ"コ4X8        | SCREW 4X8                  |      |
| 51      | 025040233 | 5    | ヒラサ"ガ"ネチユウ4    | PLAIN WASHER 4             |      |

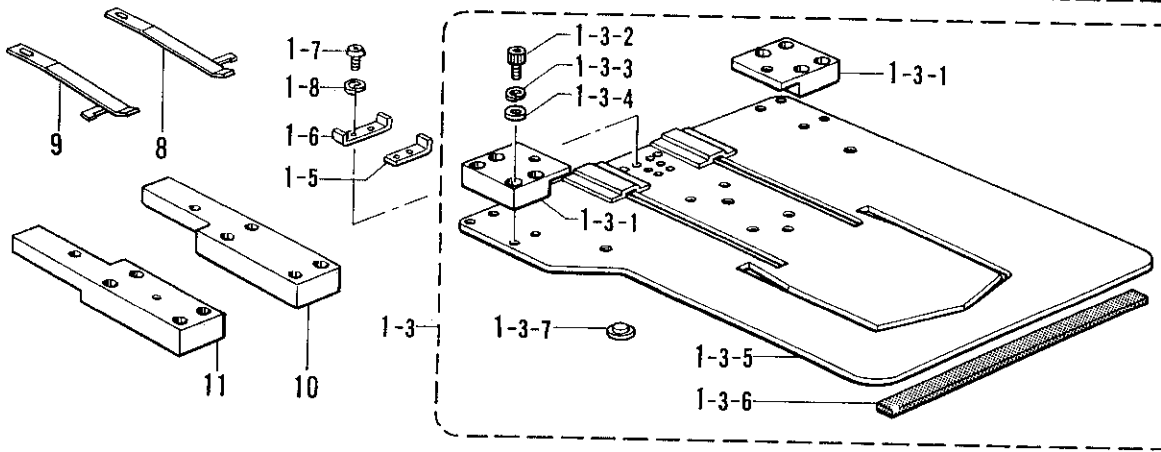
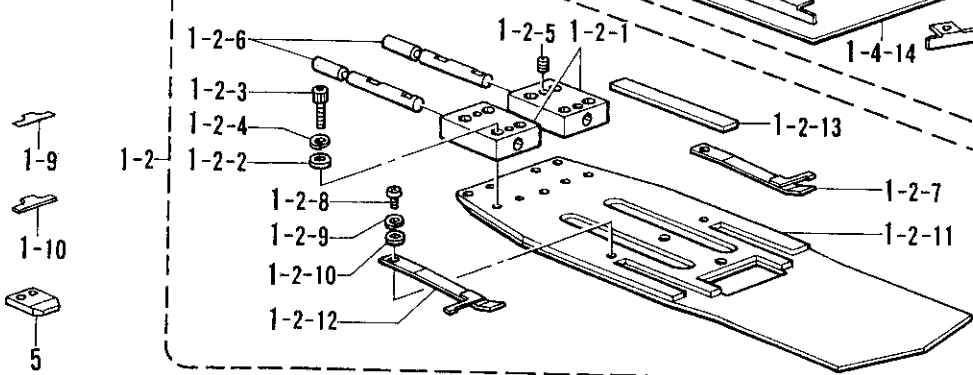
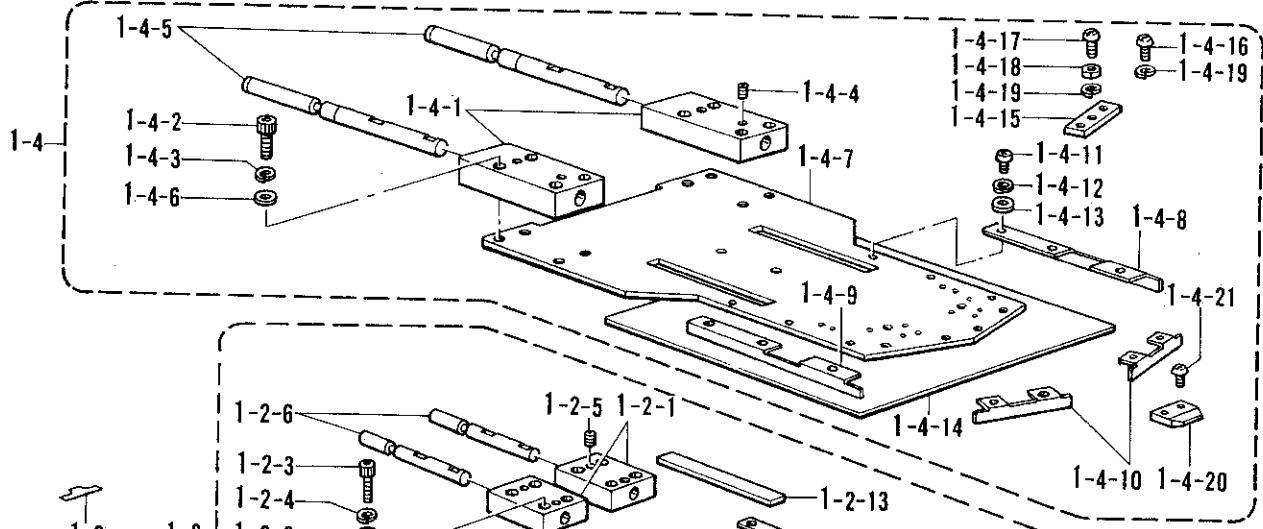
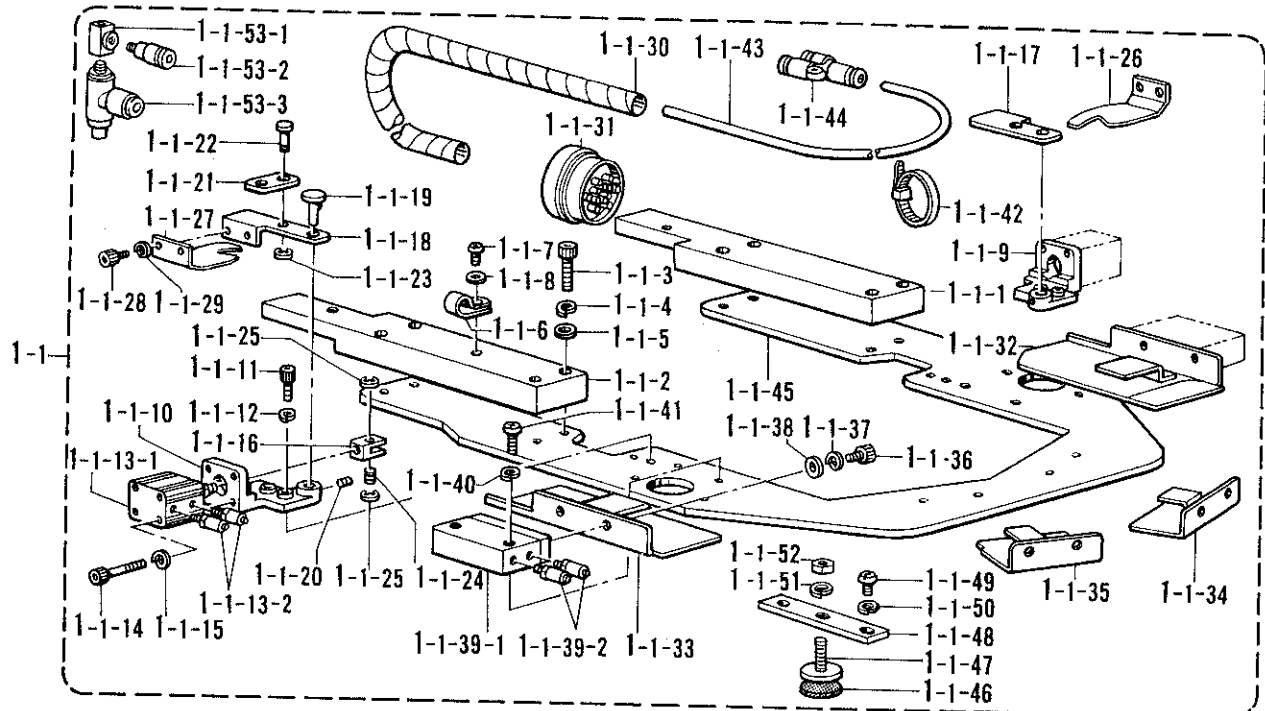
T. 折曲関係 (特別注文部品) / Folding margin mechanism (Option parts) / Faltungsvorrichtung (Sonderzubehör) / Mécanisme de marge d'ourlet (Pièces en option) / Mecanismo de margen de plegado (Piezas a opción)



T. 折曲ゲ関係 (特別注文部品)/Folding margin mechanism (Option parts)/Faltungsvorrichtung (Sonderzubehör)/  
Mécánisme de marge d'ourlet (Pièces en option)/Mecanismo de margen de plegado (Piezas a opción)

| REF.NO.  | CODE      | Q'TY | ヒンメイ            | NAME OF PARTS                     | RMKS |
|----------|-----------|------|-----------------|-----------------------------------|------|
| 1        | S12283... | 1    | オリキクミ-3カク       | FOLDING GROUP ASSEMBLY (TRIANGLE) |      |
| 1-1      | S12284... | 1    | オリササエクミ-3カク     | FOLDING CLAMP ASSEMBLY (TRIANGLE) |      |
| 1-1-1    | S12086001 | 1    | コネクタブ"ロツクR      | CONNECT BLOCK (R)                 |      |
| 1-1-2    | S12087001 | 1    | コネクタブ"ロツクL      | CONNECT BLOCK (L)                 |      |
| 1-1-3    | 018502522 | 8    | アナホ"ルト5X25      | BOLT 5X25                         |      |
| 1-1-4    | 028050242 | 8    | ハ"ネサ"カ"ネ2-5     | SPRING WASHER 2-5                 |      |
| 1-1-5    | 025050232 | 8    | ヒラサ"カ"ネチユウ-5    | PLAIN WASHER 5                    |      |
| 1-1-6    | 525907000 | 1    | コート"ホルタ"#9      | CORD HOLDER #9                    |      |
| 1-1-7    | 062400806 | 1    | ナヘ"コ4X8         | SCREW 4X8                         |      |
| 1-1-8    | 025040233 | 1    | ヒラサ"カ"ネチユウ4     | PLAIN WASHER 4                    |      |
| 1-1-9    | S12088001 | 1    | レハ"ー"へ"ースR      | LEVER BASE (R)                    |      |
| 1-1-10   | S12089001 | 1    | レハ"ー"へ"ースL      | LEVER BASE (L)                    |      |
| 1-1-11   | 018401222 | 4    | アナホ"ルト4X12      | BOLT 4X12                         |      |
| 1-1-12   | 028040242 | 4    | ハ"ネサ"カ"ネ2-4     | SPRING WASHER 2-4                 |      |
| 1-1-13   | S12090000 | 2    | シリンタ"ー12X10クミ   | CYLINDER 12X10 ASSEMBLY           |      |
| 1-1-13-1 | S12091000 | 2    | シリンタ"ー12X10     | CYLINDER 12X10                    |      |
| 1-1-13-2 | S11433000 | 4    | ホ-スニツプ"ル4M5     | HOSE NIPPLE 4M5                   |      |
| 1-1-14   | S12092000 | 8    | CQ2ホ"ルトM3X30    | CQ2 BOLT M3X30                    |      |
| 1-1-15   | 028030243 | 8    | ハ"ネサ"カ"ネ2-3     | SPRING WASHER 2-3                 |      |
| 1-1-16   | S12093001 | 2    | ナツクル            | KNUCKLE                           |      |
| 1-1-17   | S12094001 | 1    | ヒンジ"R           | HINGE (R)                         |      |
| 1-1-18   | S12095001 | 1    | ヒンジ"L           | HINGE (L)                         |      |
| 1-1-19   | S12096001 | 2    | ヒンジ"ピン          | HINGE PIN                         |      |
| 1-1-20   | 014400522 | 2    | アナクホ"ミ4X5       | SET SCREW 4X5                     |      |
| 1-1-21   | S12097001 | 2    | タイフ"レート         | TIE PLATE                         |      |
| 1-1-22   | S12098001 | 2    | ピン              | PIN                               |      |
| 1-1-23   | 048050342 | 2    | トメフE5           | STOP RING E5                      |      |
| 1-1-24   | S12099001 | 2    | ナツクル"ピン         | KNUCKLE PIN                       |      |
| 1-1-25   | 048050342 | 4    | トメフE5           | STOP RING E5                      |      |
| 1-1-26   | S12475100 | 1    | メントリイタR"タイ      | TUCKING BLADE (R) LARGE           |      |
| 1-1-27   | S12476100 | 1    | メントリイタL"タイ      | TUCKING BLADE (L) LARGE           |      |
| 1-1-28   | 018400632 | 4    | アナホ"ルト4X6       | BOLT 4X6                          |      |
| 1-1-29   | 028040242 | 4    | ハ"ネサ"カ"ネ2-4     | SPRING WASHER 2-4                 |      |
| 1-1-30   | S12214000 | 1    | スパ"イラル640L      | SPIRAL 640L                       |      |
| 1-1-31   | S12106000 | 1    | マルチコネクタ"ーP      | MALTI CONNECTOR (P)               |      |
| 1-1-32   | S12285... | 1    | オリイタR-3カク       | TUCKING BLADE (R)(TRIANGLE)       |      |
| 1-1-33   | S12286... | 1    | オリイタL-3カク       | TUCKING BLADE (L)(TRIANGLE)       |      |
| 1-1-34   | S12287... | 1    | オリイタRD-3カク      | TUCKING BLADE (RD)(TRIANGLE)      |      |
| 1-1-35   | S12288... | 1    | オリイタLD-3カク      | TUCKING BLADE (LD)(TRIANGLE)      |      |
| 1-1-36   | 018400632 | 8    | アナホ"ルト4X6       | BOLT 4X6                          |      |
| 1-1-37   | 028040242 | 8    | ハ"ネサ"カ"ネ2-4     | SPRING WASHER 2-4                 |      |
| 1-1-38   | 025040232 | 12   | ヒラサ"カ"ネチユウ4     | PLAIN WASHER 4                    |      |
| 1-1-39   | S12102000 | 4    | ツインロツト"シリンタ"ークミ | TWIN ROD CYLINDER ASSEMBLY        |      |
| 1-1-39-1 | S12103000 | 4    | ツインロツト"シリンタ"ー   | TWIN ROD CYLINDER                 |      |
| 1-1-39-2 | S11433000 | 8    | ホ-スニツプ"ル4M5     | HOSE NIPPLE 4M5                   |      |
| 1-1-40   | 028040243 | 8    | ハ"ネサ"カ"ネ2-4     | SPRING WASHER 2-4                 |      |
| 1-1-41   | 062402016 | 8    | ナヘ"コM4X20       | SCREW M4X20                       |      |
| 1-1-42   | S04159000 | 3    | バンド"1M          | BAND 1M                           |      |
| 1-1-43   | S12205000 | 1    | エア-ホ-ス4X2.5-29  | AIR TUBE 4X2.5-29                 |      |
| 1-1-44   | S12104000 | 6    | ユニオンワイ4         | UNION-Y 4                         |      |
| 1-1-45   | S12289... | 1    | オリササエ-3カク       | FOLDING CLAMP (TRIANGLE)          |      |
| 1-1-46   | S12297000 | 2    | スポンジ"2-30       | SPONGE 2X15X1200                  |      |
| 1-1-47   | S12291001 | 2    | アジ"ヤストネシ"       | ADJUST SCREW                      |      |
| 1-1-48   | S12294001 | 2    | トリツケイタ(オリササエ)   | FITTING PLATE (FOLDING CLAMP)     |      |
| 1-1-49   | 062401006 | 4    | ナヘ"コ4X10        | SCREW 4X10                        |      |
| 1-1-50   | 028040243 | 4    | ハ"ネサ"カ"ネ2-4     | SPRING WASHER 2-4                 |      |
| 1-1-51   | 028060243 | 2    | ハ"ネサ"カ"ネ2-6     | SPRING WASHER 2-6                 |      |
| 1-1-52   | 021060206 | 2    | ナツト2シユ6         | NUT 6                             |      |
| 1-1-53   | S15564000 | 1    | チ-M5クミ          | T-M5 ASSEMBLY                     |      |
| 1-1-53-1 | S15563000 | 1    | チ-M5            | T-M5                              |      |
| 1-1-53-2 | S04905000 | 1    | ハ-フユニオン         | HALF UNION                        |      |
| 1-1-53-3 | S14328000 | 2    | シホ"リヘ"ン         | THROTTLE VALVE                    |      |

T. 折曲ヶ関係 (特別注文部品) / Folding margin mechanism (Option parts) / Faltungsvorrichtung (Sonderzubehör) / Mécanisme de marge d'ourlet (Pièces en option) / Mecanismo de margen de plegado (Piezas a opción)

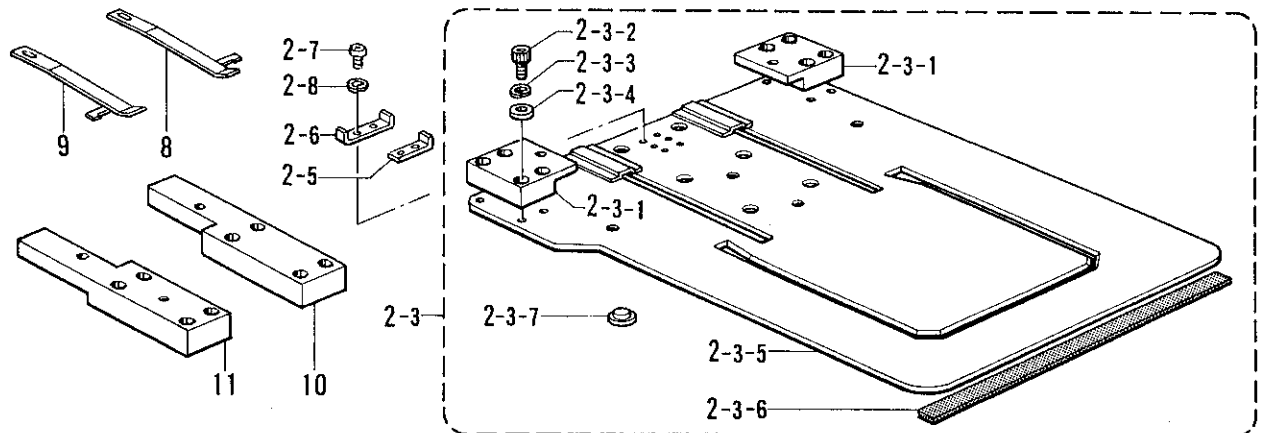
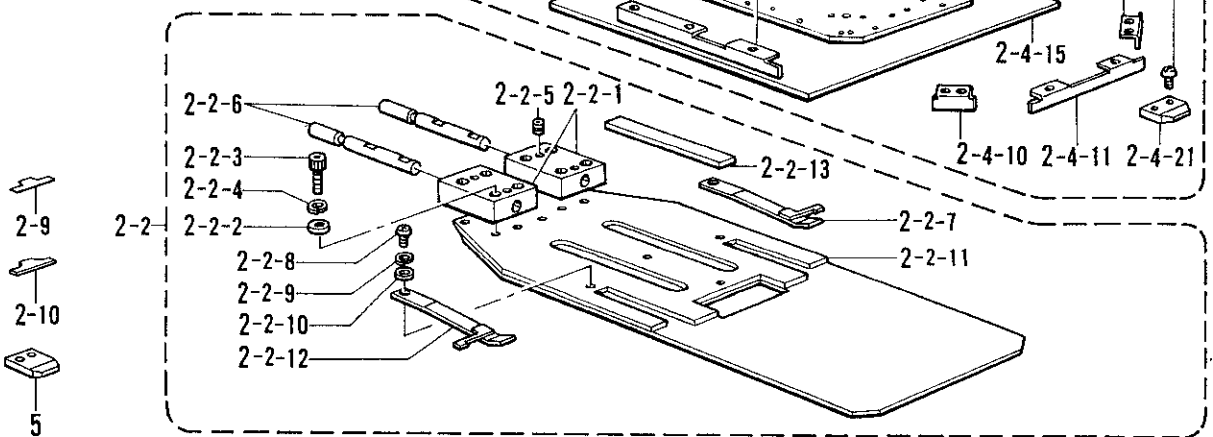
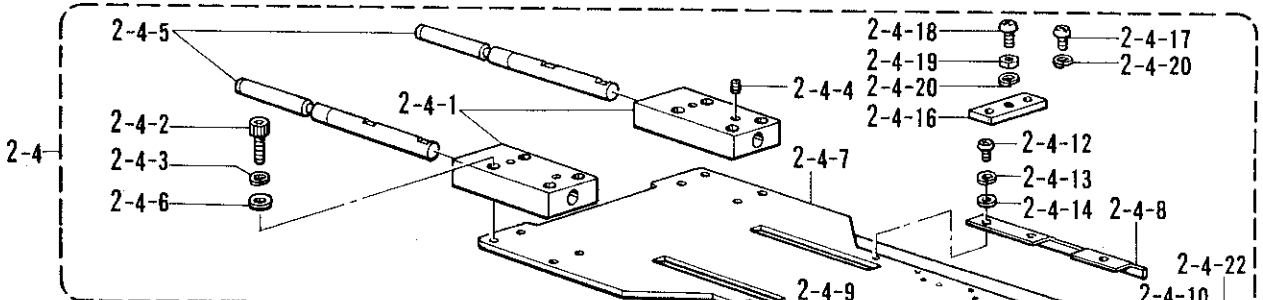
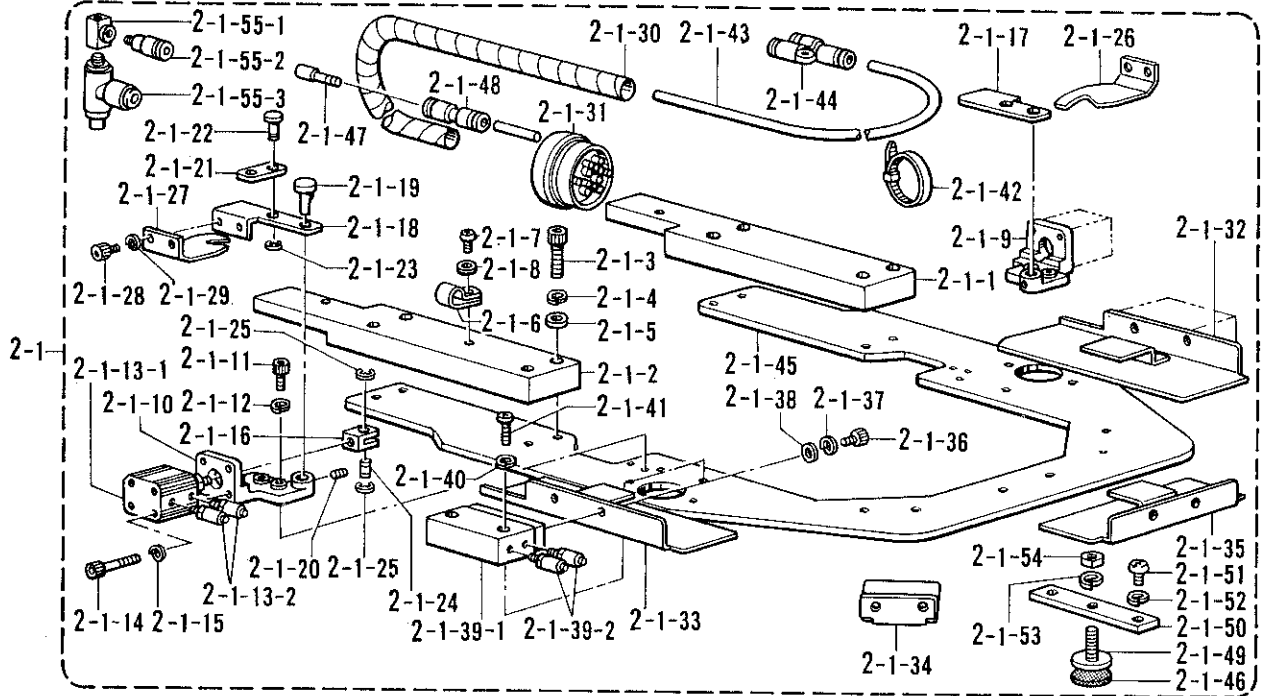




T. 折曲ゲ関係 (特別注文部品)/Folding margin mechanism (Option parts)/Faltungsvorrichtung (Sonderzubehör)/  
Mécánisme de marge d'ourlet (Pièces en option)/Mecanismo de margen de plegado (Piezas a opción)

| REF.NO. | CODE      | Q'TY | ヒンメイ            | NAME OF PARTS                       | RMKS |
|---------|-----------|------|-----------------|-------------------------------------|------|
| 1-2     | S12292... | 1    | ゲージ"クミ-3カク      | CENTER BLADE ASSEMBLY (TRIANGLE)    |      |
| 1-2-1   | S12107001 | 2    | コネクタブ"ロツク(ゲ-ジ") | CONNECT BLOCK (CENTER BLADE)(GAGE)  |      |
| 1-2-2   | 025040232 | 8    | ヒラサ"カ"ネチユウ4     | PLAIN WASHER 4                      |      |
| 1-2-3   | 018402032 | 8    | アナホ"ルト4X20      | BOLT 4X20                           |      |
| 1-2-4   | 028040242 | 8    | ハ"ネサ"カ"ネ2-4     | SPRING WASHER 2-4                   |      |
| 1-2-5   | 014500522 | 4    | アナトメネジ"5クホ"ミ    | SET SCREW 5                         |      |
| 1-2-6   | S12108001 | 2    | コネクタブ"ピン(ゲ-ジ")  | CONNECT PIN (CENTER BLADE)(GAGE)    |      |
| 1-2-7   | S12109000 | 1    | イタハ"ネR          | PLATE SPRING (R)                    |      |
| 1-2-8   | 062300516 | 2    | ナヘ"コ3X5         | SCREW 3X5                           |      |
| 1-2-9   | 028030243 | 2    | ハ"ネサ"カ"ネ2-3     | SPRING WASHER 2-3                   |      |
| 1-2-10  | 025030233 | 2    | ヒラサ"カ"ネチユウ3     | PLAIN WASHER 3                      |      |
| 1-2-11  | S12293... | 1    | ゲ-ジ"-3カク        | CENTER BLADE (TRIANGLE)             |      |
| 1-2-12  | S12105000 | 1    | イタハ"ネL          | PLATE SPRING (L)                    |      |
| 1-2-13  | S12278000 | 2    | ウケイタ(ゲ-ジ")      | SUPPORT PLATE (CENTER BLADE)(GAGE)  |      |
| 1-3     | S12295... | 1    | オサエクミ-3カク       | SEWING CLAMP ASSEMBLY (TRIANGLE)    |      |
| 1-3-1   | S12110001 | 2    | コネクタブ"ロツク(オサエ)  | CONNECT BLOCK (PRESSER)             |      |
| 1-3-2   | 018401022 | 8    | アナホ"ルト4X10      | BOLT 4X10                           |      |
| 1-3-3   | 028040242 | 8    | ハ"ネサ"カ"ネ2-4     | SPRING WASHER 2-4                   |      |
| 1-3-4   | 025040232 | 8    | ヒラサ"カ"ネチユウ4     | PLAIN WASHER 4                      |      |
| 1-3-5   | S12296... | 1    | オサエ-3カク         | SEWING CLAMP (TRIANGLE)             |      |
| 1-3-6   | S12298000 | 2    | フォーム3X15X1000   | FORM 3X15X1000                      |      |
| 1-3-7   | S12279000 | 6    | ウケイタ(オサエ)       | SUPPORT PLATE (PRESSER)             |      |
| 1-4     | S12299... | 1    | ナカオサエクミ-3カク     | INNER CLAMP ASSEMBLY (TRIANGLE)     |      |
| 1-4-1   | S12113001 | 2    | コネクタブ"ロツク(ナカ)   | CONNECT BLOCK (INNER)               |      |
| 1-4-2   | 018502522 | 8    | アナホ"ルト5X25      | BOLT 5X25                           |      |
| 1-4-3   | 028050242 | 8    | ハ"ネサ"カ"ネ2-5     | SPRING WASHER 2-5                   |      |
| 1-4-4   | 014500522 | 4    | アナトメネジ"5クホ"ミ    | SET SCREW 5                         |      |
| 1-4-5   | S12114001 | 2    | コネクタブ"ピン(ナカ)    | CONNECT PIN (INNER)                 |      |
| 1-4-6   | 025050232 | 8    | ヒラサ"カ"ネチユウ-5    | PLAIN WASHER 5                      |      |
| 1-4-7   | S12300... | 1    | ナカオサエ-3カク       | INNER CLAMP (TRIANGLE)              |      |
| 1-4-8   | S12301... | 1    | ナカオサエウI1-3カク    | INNER CLAMP BLADE-1 (TRIANGLE)      |      |
| 1-4-9   | S12302... | 1    | ナカオサエウI2-3カク    | INNER CLAMP BLADE-2 (TRIANGLE)      |      |
| 1-4-10  | S12303... | 2    | ナカオサエウI3-3カク    | INNER CLAMP BLADE-3 (TRIANGLE)      |      |
| 1-4-11  | 062300506 | 8    | ナヘ"コ3X5         | SCREW 3X5                           |      |
| 1-4-12  | 028030243 | 8    | ハ"ネサ"カ"ネ2-3     | SPRING WASHER 2-3                   |      |
| 1-4-13  | 025030233 | 8    | ヒラサ"カ"ネチユウ3     | PLAIN WASHER 3                      |      |
| 1-4-14  | S12117000 | 1    | フォーム2X200X200   | FORM 2X200X200                      |      |
| 1-4-15  | S12485001 | 2    | トリツケイタ(ナカオサエ)   | FITTING PLATE (INNER CLAMP)         |      |
| 1-4-16  | 062400806 | 4    | ナヘ"コ4X8         | SCREW 4X8                           |      |
| 1-4-17  | 062401416 | 2    | ナヘ"コ4X14        | SCREW 4X14                          |      |
| 1-4-18  | 021400103 | 2    | ナツト1シユ4         | NUT 4                               |      |
| 1-4-19  | 028040243 | 6    | ハ"ネサ"カ"ネ2-4     | SPRING WASHER 2-4                   |      |
| 1-4-20  | S12487000 | 4    | オリイタウケ(ナカオサエ)   | FOLDING PLATE SUPPORT (INNER CLAMP) |      |
| 1-4-21  | 062300506 | 8    | ナヘ"コ3X5         | SCREW 3X5                           |      |
| 1-5     | S12111001 | 3    | スリットC           | SLIT (C)                            |      |
| 1-6     | S12112001 | 3    | スリットD           | SLIT (D)                            |      |
| 1-7     | 062300502 | 6    | ナヘ"コ3X5         | SCREW 3X5                           |      |
| 1-8     | 028030242 | 6    | ハ"ネサ"カ"ネ2-3     | SPRING WASHER 2-3                   |      |
| 1-9     | S16514000 | 2    | スペ-サ0.05        | SPACER 0.05                         |      |
| 1-10    | S16513000 | 2    | スペ-サ0.1         | SPACER 0.1                          |      |
| 5       | S12494000 | 1    | オリイタウケシヨウ       | FOLDING PLATE SUPPORT (SMALL)       |      |
| 8       | S15565000 | 1    | イタハ"ネR0.8       | PLATE SPRING (R) 0.8                |      |
| 9       | S15566000 | 1    | イタハ"ネL0.8       | PLATE SPRING (L) 0.8                |      |
| 10      | S12507001 | 1    | コネクタブ"ロツクSR     | CONNECT BLOCK (SR)                  |      |
| 11      | S12508001 | 1    | コネクタブ"ロツクSL     | CONNECT BLOCK (SL)                  |      |

T. 折曲関係 (特別注文部品) / Folding margin mechanism (Option parts) / Faltungsvorrichtung (Sonderzubehör) / Mécanisme de marge d'ourlet (Pièces en option) / Mecanismo de margen de plegado (Piezas a opción)



T. 折曲ケ関係 (特別注文部品)/Folding margin mechanism (Option parts)/Faltungsvorrichtung (Sonderzubehör)/  
Mécánisme de marge d'ourlet (Pièces en option)/Mecanismo de margen de plegado (Piezas a opción)

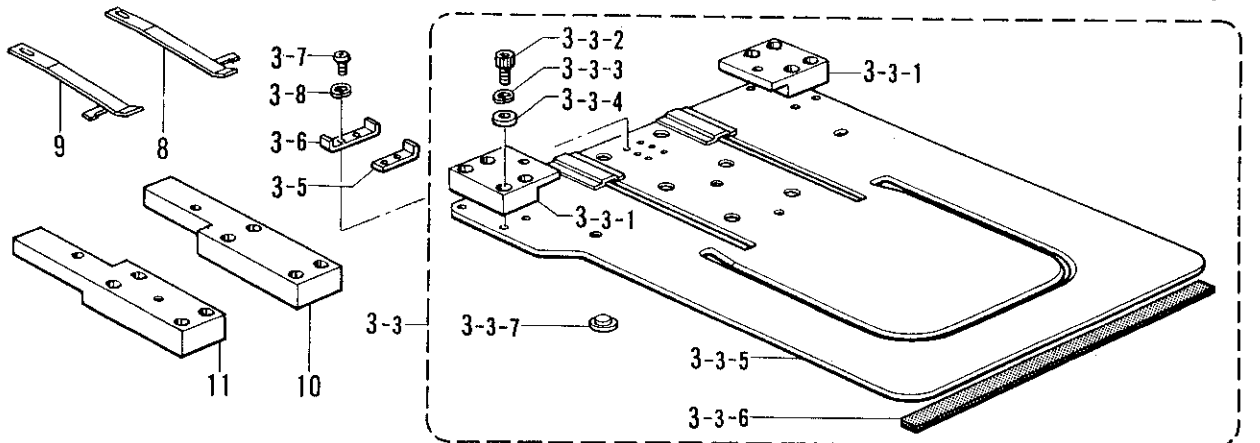
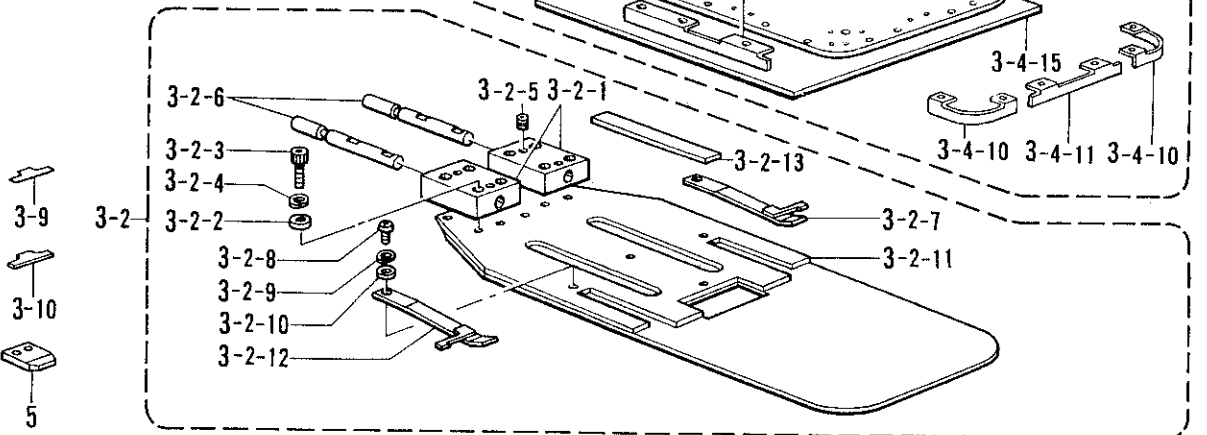
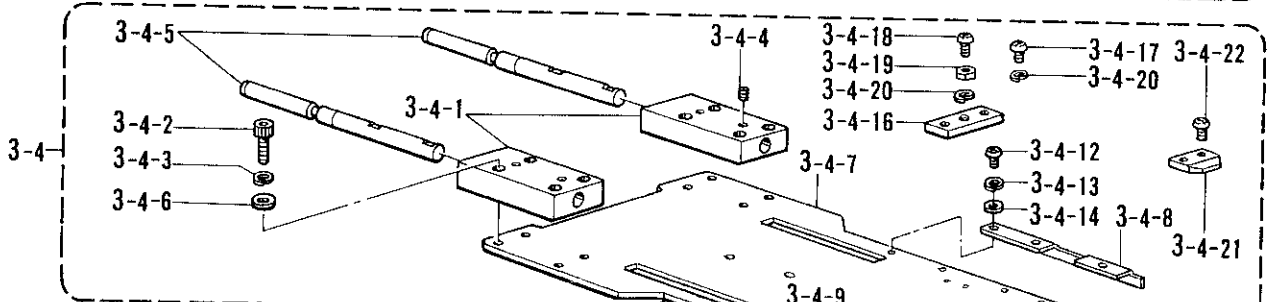
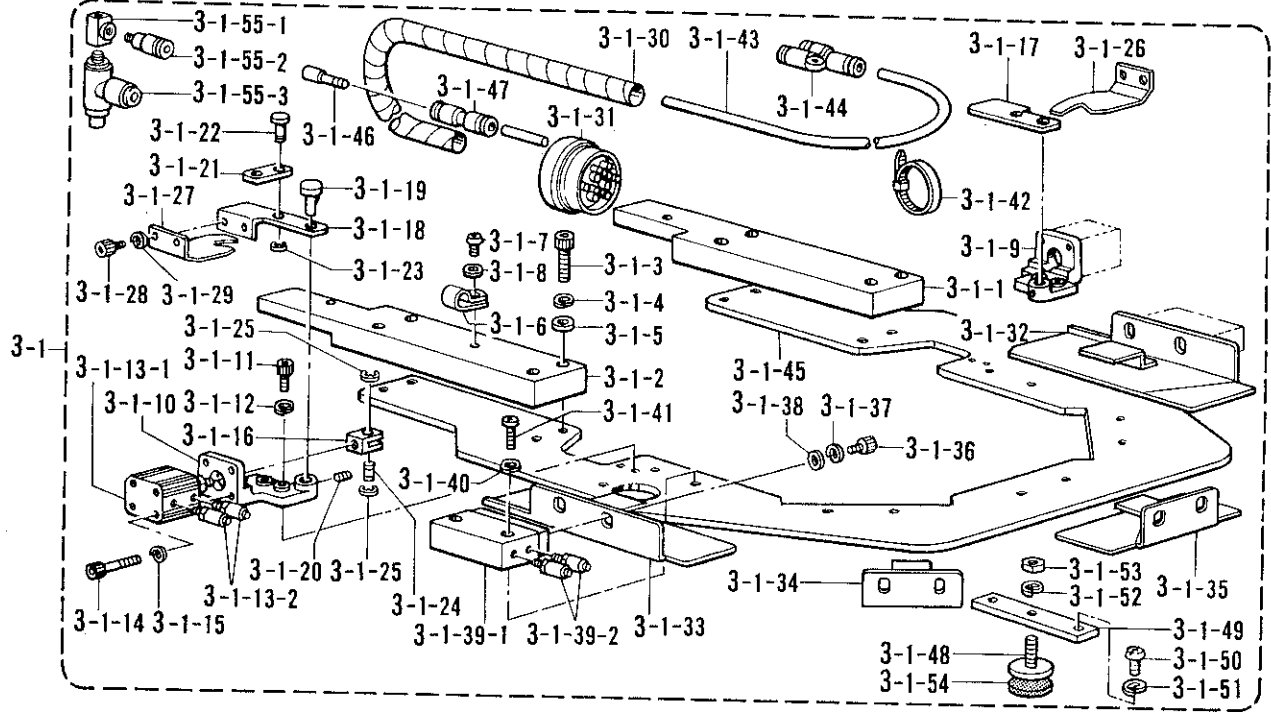
| REF.NO.  | CODE      | Q'TY | ヒンメイ            | NAME OF PARTS                  | RMKS |
|----------|-----------|------|-----------------|--------------------------------|------|
| 2        | S12305... | 1    | オリキクミ-5カク       | FOLDING GROUP ASSEMBLY (MITER) |      |
| 2-1      | S12306... | 1    | オリササエクミ-5カク     | FOLDING CLAMP ASSEMBLY (MITER) |      |
| 2-1-1    | S12086001 | 1    | コネクトブロックR       | CONNECT BLOCK (R)              |      |
| 2-1-2    | S12087001 | 1    | コネクトブロックL       | CONNECT BLOCK (L)              |      |
| 2-1-3    | 018502522 | 8    | アナホ"ルト5X25      | BOLT 5X25                      |      |
| 2-1-4    | 028050242 | 8    | ハ"ネサ"カ"ネ2-5     | SPRING WASHER 2-5              |      |
| 2-1-5    | 025050232 | 8    | ヒラサ"カ"ネチユウ-5    | PLAIN WASHER 5                 |      |
| 2-1-6    | 525907000 | 1    | コード"ホルタ"#9      | CORD HOLDER #9                 |      |
| 2-1-7    | 062400806 | 1    | ナヘ"コ4X8         | SCREW 4X8                      |      |
| 2-1-8    | 025040233 | 1    | ヒラサ"カ"ネチユウ4     | PLAIN WASHER 4                 |      |
| 2-1-9    | S12088001 | 1    | レハ"ーヘ"ースR       | LEVER BASE (R)                 |      |
| 2-1-10   | S12089001 | 1    | レハ"ーヘ"ースL       | LEVER BASE (L)                 |      |
| 2-1-11   | 018401222 | 4    | アナホ"ルト4X12      | BOLT 4X12                      |      |
| 2-1-12   | 028040242 | 4    | ハ"ネサ"カ"ネ2-4     | SPRING WASHER 2-4              |      |
| 2-1-13   | S12090000 | 2    | シリンダ"ー12X10クミ   | CYLINDER 12X10 ASSEMBLY        |      |
| 2-1-13-1 | S12091000 | 2    | シリンダ"ー12X10     | CYLINDER 12X10                 |      |
| 2-1-13-2 | S11433000 | 4    | ホースニツプル4M5      | HOSE NIPPLE 4M5                |      |
| 2-1-14   | S12092000 | 8    | CQ2ホ"ルトM3X30    | CQ2 BOLT M3X30                 |      |
| 2-1-15   | 028030243 | 8    | ハ"ネサ"カ"ネ2-3     | SPRING WASHER 2-3              |      |
| 2-1-16   | S12093001 | 2    | ナツクル            | KNUCKLE                        |      |
| 2-1-17   | S12094001 | 1    | ヒンジ"R           | HINGE (R)                      |      |
| 2-1-18   | S12095001 | 1    | ヒンジ"L           | HINGE (L)                      |      |
| 2-1-19   | S12096001 | 2    | ヒンジ"ピン          | HINGE PIN                      |      |
| 2-1-20   | 014400522 | 2    | アナクホ"ミ4X5       | SET SCREW 4X5                  |      |
| 2-1-21   | S12097001 | 2    | タイプレート          | TIE PLATE                      |      |
| 2-1-22   | S12098001 | 2    | ピン              | PIN                            |      |
| 2-1-23   | 048050342 | 2    | トメワE5           | STOP RING E5                   |      |
| 2-1-24   | S12099001 | 2    | ナツクルピン          | KNUCKLE PIN                    |      |
| 2-1-25   | 048050342 | 4    | トメワE5           | STOP RING E5                   |      |
| 2-1-26   | S12475100 | 1    | メントリイタRタイ       | TUCKING BLADE (R) LARGE        |      |
| 2-1-27   | S12476100 | 1    | メントリイタLタイ       | TUCKING BLADE (L) LARGE        |      |
| 2-1-28   | 018400632 | 4    | アナホ"ルト4X6       | BOLT 4X6                       |      |
| 2-1-29   | 028040242 | 4    | ハ"ネサ"カ"ネ2-4     | SPRING WASHER 2-4              |      |
| 2-1-30   | S12214000 | 1    | スパイラル640L       | SPIRAL 640L                    |      |
| 2-1-31   | S12106000 | 1    | マルチコネクタP        | MULTI CONNECTOR (P)            |      |
| 2-1-32   | S12307... | 1    | オリイタR-5カク       | TUCKING BLADE (R)(MITER)       |      |
| 2-1-33   | S12308... | 1    | オリイタL-5カク       | TUCKING BLADE (L)(MITER)       |      |
| 2-1-34   | S12309... | 2    | オリイタS-5カク       | TUCKING BLADE (S)(MITER)       |      |
| 2-1-35   | S12310... | 1    | オリイタM-5カク       | TUCKING BLADE (M)(MITER)       |      |
| 2-1-36   | 018400632 | 10   | アナホ"ルト4X6       | BOLT 4X6                       |      |
| 2-1-37   | 028040242 | 10   | ハ"ネサ"カ"ネ2-4     | SPRING WASHER 2-4              |      |
| 2-1-38   | 025040232 | 14   | ヒラサ"カ"ネチユウ4     | PLAIN WASHER 4                 |      |
| 2-1-39   | S12102000 | 5    | ツインロッド"シリンダ"ークミ | TWIN ROD CYLINDER ASSEMBLY     |      |
| 2-1-39-1 | S12103000 | 5    | ツインロッド"シリンダ"ー   | TWIN ROD CYLINDER              |      |
| 2-1-39-2 | S11433000 | 10   | ホースニツプル4M5      | HOSE NIPPLE 4M5                |      |
| 2-1-40   | 028040243 | 10   | ハ"ネサ"カ"ネ2-4     | SPRING WASHER 2-4              |      |
| 2-1-41   | 062402016 | 10   | ナヘ"コM4X20       | SCREW M4X20                    |      |
| 2-1-42   | S04159000 | 2    | バンド"1M          | BAND 1M                        |      |
| 2-1-43   | S12205000 | 1    | エア"ホース4X2.5-29  | AIR TUBE 4X2.5-29              |      |
| 2-1-44   | S12104000 | 8    | ユニオンワイ4         | UNION-Y 4                      |      |
| 2-1-45   | S12311... | 1    | オリササエ-5カク       | FOLDING CLAMP (MITER)          |      |
| 2-1-46   | S12297000 | 2    | スポンジ"2-30       | SPONGE 2X15X1200               |      |
| 2-1-47   | S04897000 | 2    | メクラセン           | BLIND CAP                      |      |
| 2-1-48   | S04587000 | 2    | ストレートツキ"テ       | STRAIGHT JOINT                 |      |
| 2-1-49   | S12291001 | 2    | アジ"ヤストネジ"       | ADJUST SCREW                   |      |
| 2-1-50   | S12294001 | 2    | トリツクイタ(オリササエ)   | FITTING PLATE (FOLDING CLAMP)  |      |
| 2-1-51   | 062401006 | 4    | ナヘ"コ4X10        | SCREW 4X10                     |      |
| 2-1-52   | 028040243 | 4    | ハ"ネサ"カ"ネ2-4     | SPRING WASHER 2-4              |      |
| 2-1-53   | 028060243 | 2    | ハ"ネサ"カ"ネ2-6     | SPRING WASHER 2-6              |      |
| 2-1-54   | 021060206 | 2    | ナット2シユ6         | NUT 6                          |      |



T. 折曲ゲ関係 (特別注文部品)/Folding margin mechanism (Option parts)/Faltungsvorrichtung (Sonderzubehör)/  
 Mécanisme de marge d'ourlet (Pièces en option)/Mecanismo de margen de plegado (Piezas a opción)

| REF.NO.  | CODE      | Q'TY | ヒンメイ             | NAME OF PARTS                       | RMKS |
|----------|-----------|------|------------------|-------------------------------------|------|
| 2-1-55   | S15564000 | 1    | チーM5クミ           | T-M5 ASSEMBLY                       |      |
| 2-1-55-1 | S15563000 | 1    | チーM5             | T-M5                                |      |
| 2-1-55-2 | S04905000 | 1    | ハーブユニオン          | HALF UNION                          |      |
| 2-1-55-3 | S14328000 | 2    | シホ"リハ"ン          | THROTTLE VALVE                      |      |
| 2-2      | S12312... | 1    | ケー"ジ"クミ-5カク      | CENTER BLADE ASSEMBLY (MITER)       |      |
| 2-2-1    | S12107001 | 2    | コネクタブ"ロツク(ケー"ジ") | CONNECT BLOCK (CENTER BLADE)(GAGE)  |      |
| 2-2-2    | 025040232 | 8    | ヒラサ"カ"ネチユウ4      | PLAIN WASHER 4                      |      |
| 2-2-3    | 018402032 | 8    | アナホ"ルト4X20       | BOLT 4X20                           |      |
| 2-2-4    | 028040242 | 8    | ハ"ネサ"カ"ネ2-4      | SPRING WASHER 2-4                   |      |
| 2-2-5    | 014500522 | 4    | アナトメネジ"5クホ"ミ     | SET SCREW 5                         |      |
| 2-2-6    | S12108001 | 2    | コネクトピン(ケー"ジ")    | CONNECT PIN (CENTER BLADE)(GAGE)    |      |
| 2-2-7    | S12109000 | 1    | イタハ"ネR           | PLATE SPRING (R)                    |      |
| 2-2-8    | 062300516 | 2    | ナヘ"コ3X5          | SCREW 3X5                           |      |
| 2-2-9    | 028030243 | 2    | ハ"ネサ"カ"ネ2-3      | SPRING WASHER 2-3                   |      |
| 2-2-10   | 025030233 | 2    | ヒラサ"カ"ネチユウ3      | PLAIN WASHER 3                      |      |
| 2-2-11   | S12313... | 1    | ケー"ジ"-5カク        | CENTER BLADE (MITER)                |      |
| 2-2-12   | S12105000 | 1    | イタハ"ネL           | PLATE SPRING (L)                    |      |
| 2-2-13   | S12278000 | 2    | ウケイタ(ケー"ジ")      | SUPPORT PLATE (CENTER BLADE)(GAGE)  |      |
| 2-3      | S12314... | 1    | オサエクミ-5カク        | SEWING CLAMP ASSEMBLY (MITER)       |      |
| 2-3-1    | S12110001 | 2    | コネクタブ"ロツク(オサエ)   | CONNECT BLOCK (PRESSER)             |      |
| 2-3-2    | 018401022 | 8    | アナホ"ルト4X10       | BOLT 4X10                           |      |
| 2-3-3    | 028040242 | 8    | ハ"ネサ"カ"ネ2-4      | SPRING WASHER 2-4                   |      |
| 2-3-4    | 025040232 | 8    | ヒラサ"カ"ネチユウ4      | PLAIN WASHER 4                      |      |
| 2-3-5    | S12315... | 1    | オサエ-5カク          | SEWING CLAMP (MITER)                |      |
| 2-3-6    | S12298000 | 2    | フォーム3X15X1000    | FORM 3X15X1000                      |      |
| 2-3-7    | S12279000 | 6    | ウケイタ(オサエ)        | SUPPORT PLATE (PRESSER)             |      |
| 2-4      | S12316... | 1    | ナカオサエクミ-5カク      | INNER CLAMP ASSEMBLY (MITER)        |      |
| 2-4-1    | S12113001 | 2    | コネクタブ"ロツク(ナカ)    | CONNECT BLOCK (INNER)               |      |
| 2-4-2    | 018502522 | 8    | アナホ"ルト5X25       | BOLT 5X25                           |      |
| 2-4-3    | 028050242 | 8    | ハ"ネサ"カ"ネ2-5      | SPRING WASHER 2-5                   |      |
| 2-4-4    | 014500522 | 4    | アナトメネジ"5クホ"ミ     | SET SCREW 5                         |      |
| 2-4-5    | S12114001 | 2    | コネクトピン(ナカ)       | CONNECT PIN (INNER)                 |      |
| 2-4-6    | 025050232 | 8    | ヒラサ"カ"ネチユウ-5     | PLAIN WASHER 5                      |      |
| 2-4-7    | S12317... | 1    | ナカオサエ-5カク        | INNER CLAMP (MITER)                 |      |
| 2-4-8    | S12318... | 1    | ナカオサエウ1-5カク      | INNER CLAMP BLADE 1 (MITER)         |      |
| 2-4-9    | S12319... | 1    | ナカオサエウ2-5カク      | INNER CLAMP BLADE 2 (MITER)         |      |
| 2-4-10   | S12320... | 2    | ナカオサエウ3-5カク      | INNER CLAMP BLADE 3 (MITER)         |      |
| 2-4-11   | S12321... | 1    | ナカオサエウ4-5カク      | INNER CLAMP BLADE 4 (MITER)         |      |
| 2-4-12   | 062300506 | 10   | ナヘ"コ3X5          | SCREW 3X5                           |      |
| 2-4-13   | 028030243 | 10   | ハ"ネサ"カ"ネ2-3      | SPRING WASHER 2-3                   |      |
| 2-4-14   | 025030233 | 10   | ヒラサ"カ"ネチユウ3      | PLAIN WASHER 3                      |      |
| 2-4-15   | S12117000 | 1    | フォーム2X200X200    | FORM 2X200X200                      |      |
| 2-4-16   | S12485001 | 2    | トリツケイタ(ナカオサエ)    | FITTING PLATE (INNER CLAMP)         |      |
| 2-4-17   | 062400806 | 4    | ナヘ"コ4X8          | SCREW 4X8                           |      |
| 2-4-18   | 062401416 | 2    | ナヘ"コ4X14         | SCREW 4X14                          |      |
| 2-4-19   | 021400103 | 2    | ナツト1シユ4          | NUT 4                               |      |
| 2-4-20   | 028040243 | 6    | ハ"ネサ"カ"ネ2-4      | SPRING WASHER 2-4                   |      |
| 2-4-21   | S12487000 | 3    | オリイタウケ(ナカオサエ)    | FOLDING PLATE SUPPORT (INNER CLAMP) |      |
| 2-4-22   | 062300506 | 6    | ナヘ"コ3X5          | SCREW 3X5                           |      |
| 2-5      | S12111001 | 3    | スリツC             | SLIT (C)                            |      |
| 2-6      | S12112001 | 3    | スリツD             | SLIT (D)                            |      |
| 2-7      | 062300502 | 6    | ナヘ"コ3X5          | SCREW 3X5                           |      |
| 2-8      | 028030242 | 6    | ハ"ネサ"カ"ネ2-3      | SPRING WASHER 2-3                   |      |
| 2-9      | S16514000 | 2    | スヘ"サ0.05         | SPACER 0.05                         |      |
| 2-10     | S16513000 | 2    | スヘ"サ0.1          | SPACER 0.1                          |      |
| 5        | S12494000 | 1    | オリイタウケシヨウ        | FOLDING PLATE SUPPORT (SMALL)       |      |
| 8        | S15565000 | 1    | イタハ"ネR0.8        | PLATE SPRING (R) 0.8                |      |
| 9        | S15566000 | 1    | イタハ"ネL0.8        | PLATE SPRING (L) 0.8                |      |
| 10       | S12507001 | 1    | コネクタブ"ロツクSR      | CONNECT BLOCK (SR)                  |      |
| 11       | S12508001 | 1    | コネクタブ"ロツクSL      | CONNECT BLOCK (SL)                  |      |

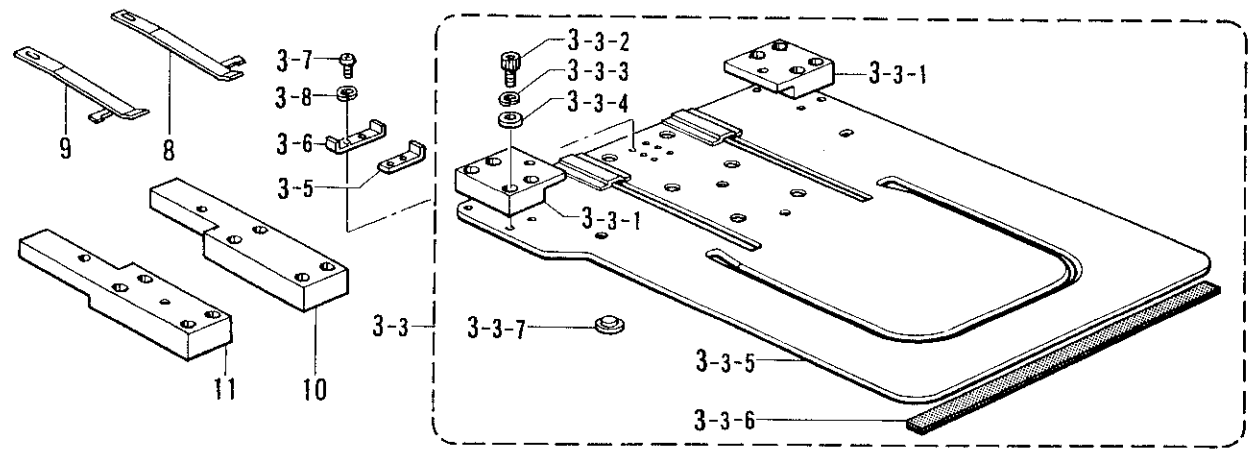
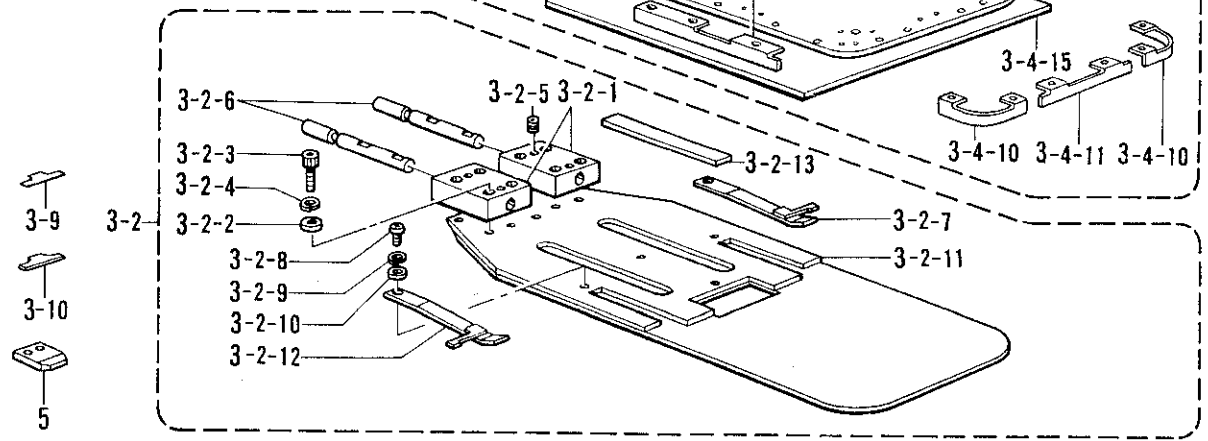
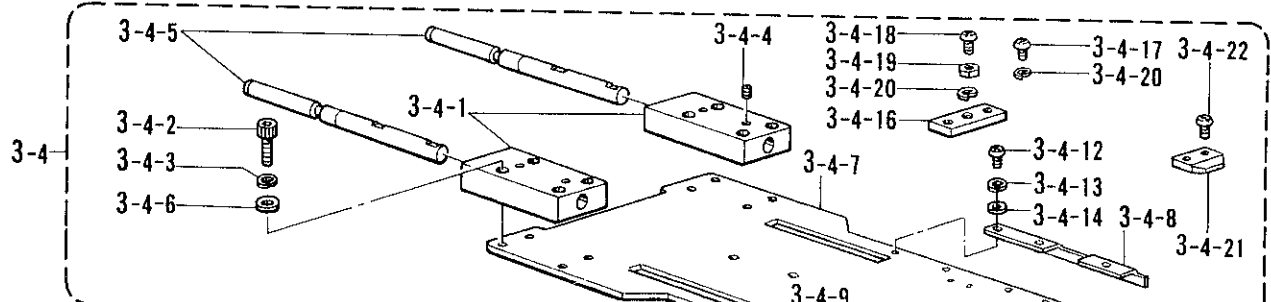
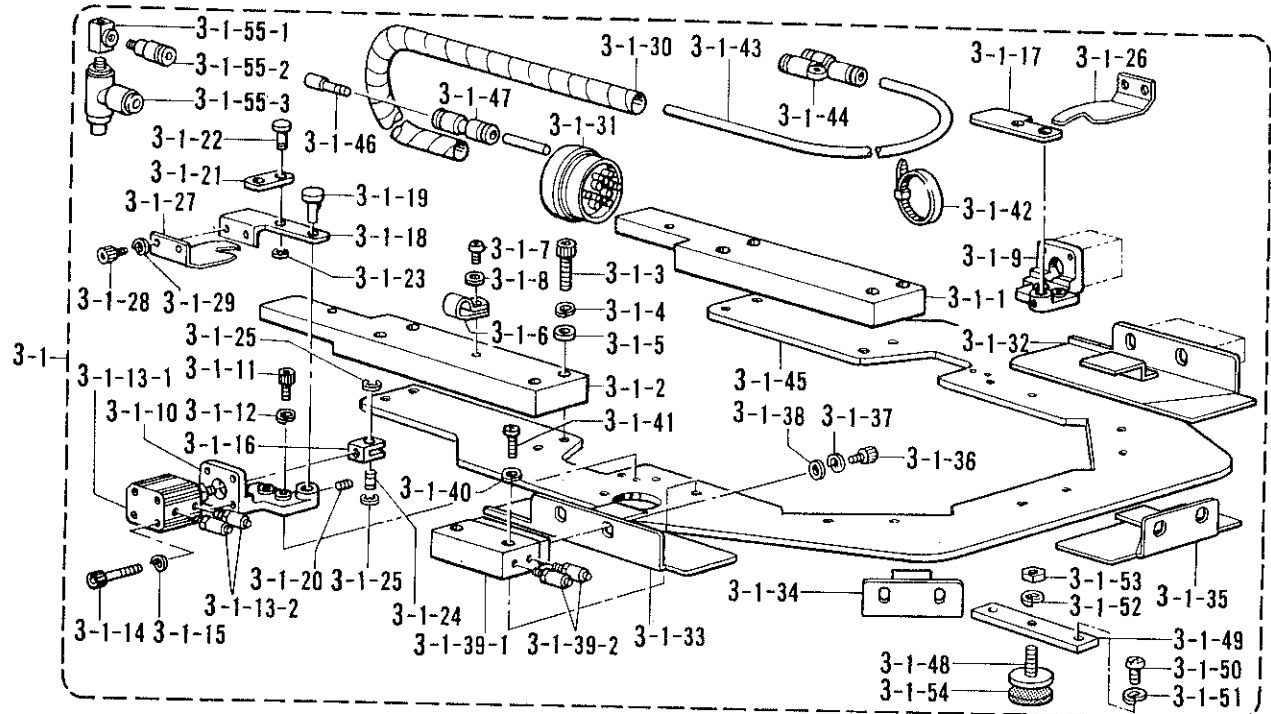
T. 折曲ケ関係 (特別注文部品) / Folding margin mechanism (Option parts) / Faltungsvorrichtung (Sonderzubehör) / Mécanisme de marge d'ourlet (Pièces en option) / Mecanismo de margen de plegado (Piezas a opción)



T. 折曲ゲ関係 (特別注文部品)/Folding margin mechanism (Option parts)/Faltungsvorrichtung (Sonderzubehör)/  
 Mécanisme de marge d'ourlet (Pièces en option)/Mecanismo de margen de plegado (Piezas a opción)

| REF.NO.  | CODE      | Q'TY | ヒンメイ            | NAME OF PARTS                  | RMKS |
|----------|-----------|------|-----------------|--------------------------------|------|
| 3        | S12323... | 1    | オリキクミーマル        | FOLDING GROUP ASSEMBLY (ROUND) |      |
| 3-1      | S12324... | 1    | オリササエクミーマル      | FOLDING CLAMP ASSEMBLY (ROUND) |      |
| 3-1-1    | S12086001 | 1    | コネクタブ"ロツクR      | CONNECT BLOCK (R)              |      |
| 3-1-2    | S12087001 | 1    | コネクタブ"ロツクL      | CONNECT BLOCK (L)              |      |
| 3-1-3    | 018502522 | 8    | アナホ"ルト5X25      | BOLT 5X25                      |      |
| 3-1-4    | 028050242 | 8    | ハ"ネサ"ガ"ネ2-5     | SPRING WASHER 2-5              |      |
| 3-1-5    | 025050232 | 8    | ヒラサ"ガ"ネチユウ-5    | PLAIN WASHER 5                 |      |
| 3-1-6    | 525907000 | 1    | コート"ホルダ"#9      | CORD HOLDER #9                 |      |
| 3-1-7    | 062400806 | 1    | ナヘ"コ4X8         | SCREW 4X8                      |      |
| 3-1-8    | 025040233 | 1    | ヒラサ"ガ"ネチユウ4     | PLAIN WASHER 4                 |      |
| 3-1-9    | S12088001 | 1    | レバ"ー"ヘ"ースR      | LEVER BASE (R)                 |      |
| 3-1-10   | S12089001 | 1    | レバ"ー"ヘ"ースL      | LEVER BASE (L)                 |      |
| 3-1-11   | 018401222 | 4    | アナホ"ルト4X12      | BOLT 4X12                      |      |
| 3-1-12   | 028040242 | 4    | ハ"ネサ"ガ"ネ2-4     | SPRING WASHER 2-4              |      |
| 3-1-13   | S12090000 | 2    | シリンダ"-12X10クミ   | CYLINDER 12X10 ASSEMBLY        |      |
| 3-1-13-1 | S12091000 | 2    | シリンダ"-12X10     | CYLINDER 12X10                 |      |
| 3-1-13-2 | S11433000 | 4    | ホースニツフル4M5      | HOSE NIPPLE 4M5                |      |
| 3-1-14   | S12092000 | 8    | CQ2ホ"ルトM3X30    | CQ2 BOLT M3X30                 |      |
| 3-1-15   | 028030243 | 8    | ハ"ネサ"ガ"ネ2-3     | SPRING WASHER 2-3              |      |
| 3-1-16   | S12093001 | 2    | ナツクル            | KNUCKLE                        |      |
| 3-1-17   | S12094001 | 1    | ヒンジ"R           | HINGE (R)                      |      |
| 3-1-18   | S12095001 | 1    | ヒンジ"L           | HINGE (L)                      |      |
| 3-1-19   | S12096001 | 2    | ヒンジ"ピン          | HINGE PIN                      |      |
| 3-1-20   | 014400522 | 2    | アナクホ"ミ4X5       | SET SCREW 4X5                  |      |
| 3-1-21   | S12097001 | 2    | タイフ"レート         | TIE PLATE                      |      |
| 3-1-22   | S12098001 | 2    | ピン              | PIN                            |      |
| 3-1-23   | 048050342 | 2    | トメワE5           | STOP RING E5                   |      |
| 3-1-24   | S12099001 | 2    | ナツクルピン          | KNUCKLE PIN                    |      |
| 3-1-25   | 048050342 | 4    | トメワE5           | STOP RING E5                   |      |
| 3-1-26   | S12475100 | 1    | メントリイタR"タイ      | TUCKING BLADE (R) LARGE        |      |
| 3-1-27   | S12476100 | 1    | メントリイタL"タイ      | TUCKING BLADE (L) LARGE        |      |
| 3-1-28   | 018400632 | 4    | アナホ"ルト4X6       | BOLT 4X6                       |      |
| 3-1-29   | 028040242 | 4    | ハ"ネサ"ガ"ネ2-4     | SPRING WASHER 2-4              |      |
| 3-1-30   | S12214000 | 1    | スパ"イラル640L      | SPIRAL 640L                    |      |
| 3-1-31   | S12106000 | 1    | マルチコネクターP       | MALTI CONNECTOR (P)            |      |
| 3-1-32   | S12325... | 1    | オリイタR-マル        | TUCKING BLADE (R)(ROUND)       |      |
| 3-1-33   | S12326... | 1    | オリイタL-マル        | TUCKING BLADE (L)(ROUND)       |      |
| 3-1-34   | S12327... | 2    | オリイタS-マル        | TUCKING BLADE (S)(ROUND)       |      |
| 3-1-35   | S12328... | 1    | オリイタM-マル        | TUCKING BLADE (M)(ROUND)       |      |
| 3-1-36   | 018400632 | 10   | アナホ"ルト4X6       | BOLT 4X6                       |      |
| 3-1-37   | 028040242 | 10   | ハ"ネサ"ガ"ネ2-4     | SPRING WASHER 2-4              |      |
| 3-1-38   | 025040232 | 14   | ヒラサ"ガ"ネチユウ4     | PLAIN WASHER 4                 |      |
| 3-1-39   | S12102000 | 5    | ツインロツト"シリンダ"-クミ | TWIN ROD CYLINDER ASSEMBLY     |      |
| 3-1-39-1 | S12103000 | 5    | ツインロツト"シリンダ"-   | TWIN ROD CYLINDER              |      |
| 3-1-39-2 | S11433000 | 10   | ホースニツフル4M5      | HOSE NIPPLE 4M5                |      |
| 3-1-40   | 028040243 | 10   | ハ"ネサ"ガ"ネ2-4     | SPRING WASHER 2-4              |      |
| 3-1-41   | 062402016 | 10   | ナヘ"コM4X20       | SCREW M4X20                    |      |
| 3-1-42   | S04159000 | 2    | バンド"1M          | BAND 1M                        |      |
| 3-1-43   | S12205000 | 1    | エア-ホース4X2.5-29  | AIR TUBE 4X2.5-29              |      |
| 3-1-44   | S12104000 | 8    | ユニオンワイ4         | UNION-Y 4                      |      |
| 3-1-45   | S12329... | 1    | オリササエ-マル        | FOLDING CLAMP (ROUND)          |      |
| 3-1-46   | S04897000 | 2    | メクラセン           | BLIND CAP                      |      |
| 3-1-47   | S04587000 | 2    | ストレートツギ"テ       | STRAIGHT JOINT                 |      |
| 3-1-48   | S12291001 | 2    | アシ"ヤストネジ"       | ADJUST SCREW                   |      |
| 3-1-49   | S12294001 | 2    | トリツケイタ(オリササエ)   | FITTING PLATE (FOLDING CLAMP)  |      |
| 3-1-50   | 062401006 | 4    | ナヘ"コ4X10        | SCREW 4X10                     |      |
| 3-1-51   | 028040243 | 4    | ハ"ネサ"ガ"ネ2-4     | SPRING WASHER 2-4              |      |
| 3-1-52   | 028060243 | 2    | ハ"ネサ"ガ"ネ2-6     | SPRING WASHER 2-6              |      |
| 3-1-53   | 021060206 | 2    | ナツト2シユ6         | NUT 6                          |      |
| 3-1-54   | S12297000 | 2    | スポンジ"2-30       | SPONGE 2X15X1200               |      |

T. 折曲ゲ関係 (特別注文部品) / Folding margin mechanism (Option parts) / Faltungsvorrichtung (Sonderzubehör) / Mécanisme de marge d'ourlet (Pièces en option) / Mecanismo de margen de plegado (Piezas a opción)

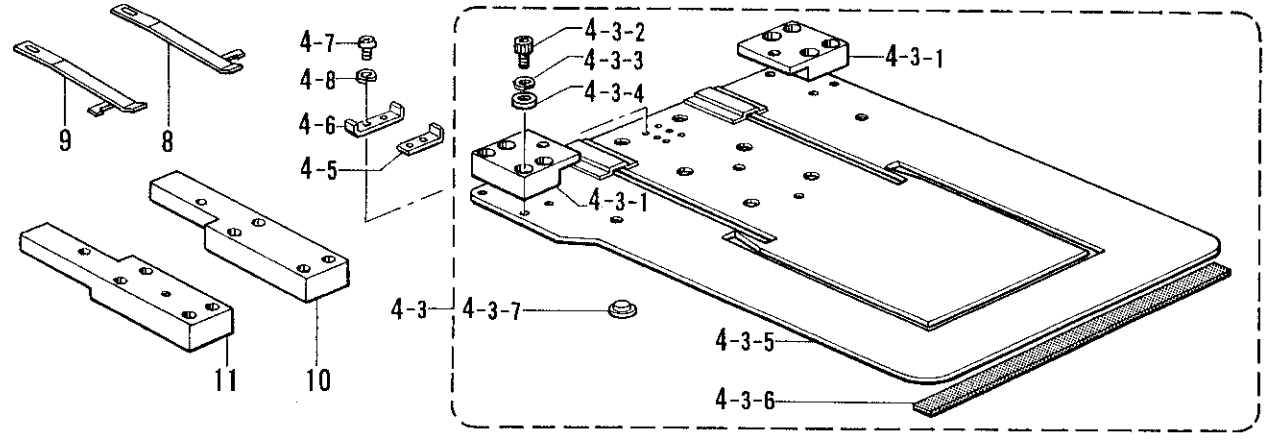
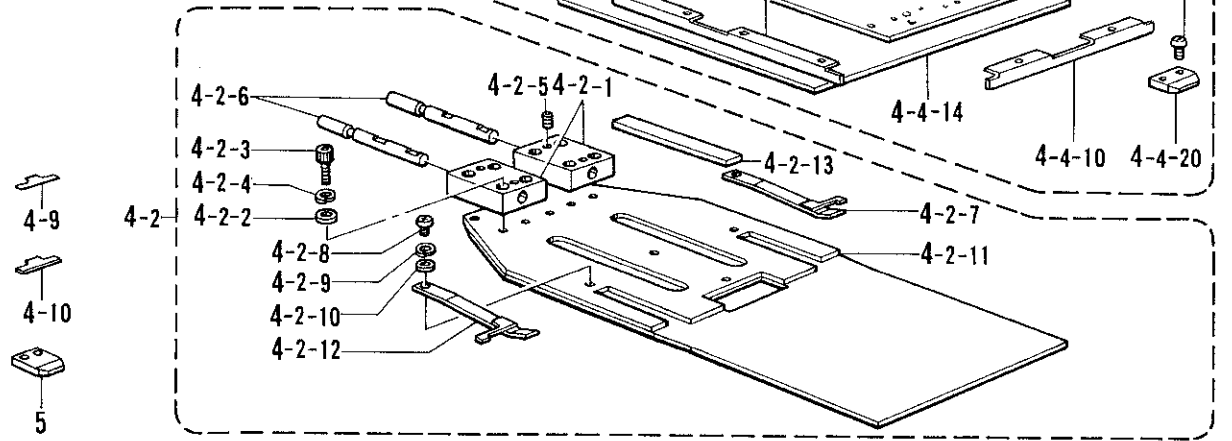
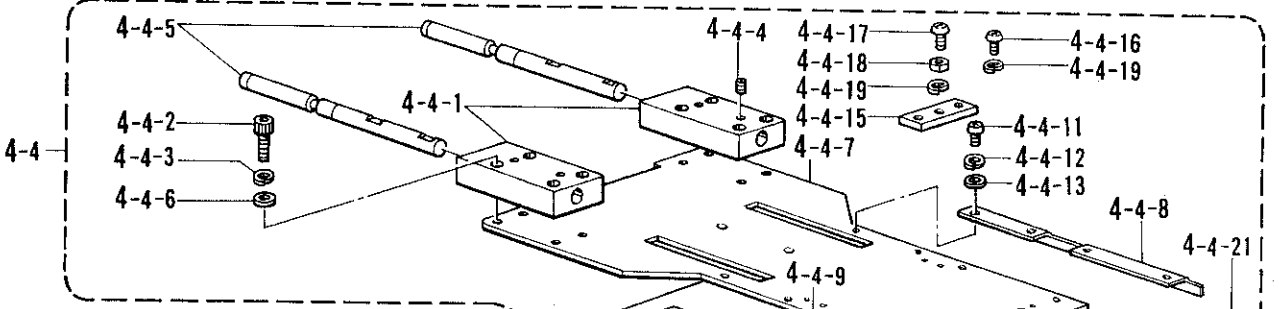
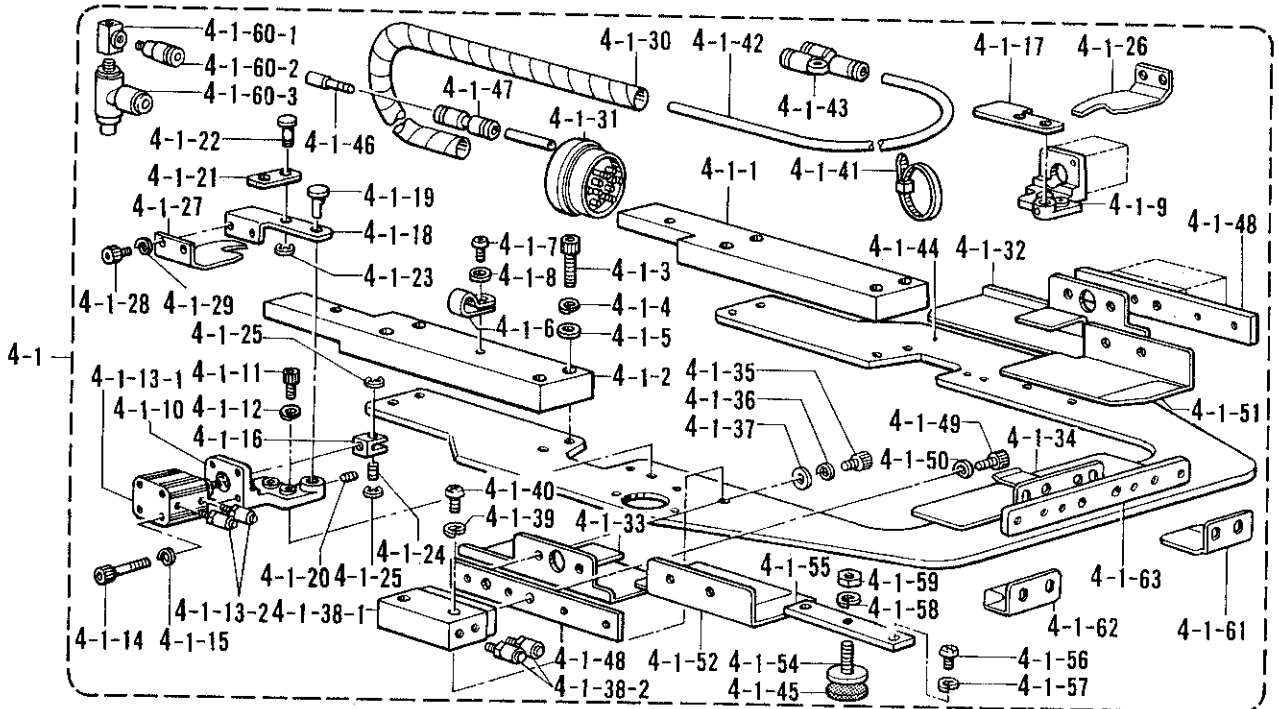




T. 折曲ゲ関係 (特別注文部品) / Folding margin mechanism (Option parts) / Faltungsvorrichtung (Sonderzubehör) / Mécanisme de marge d'ourlet (Pièces en option) / Mecanismo de margen de plegado (Piezas a opción)

| REF.NO.  | CODE      | Q'TY | ヒンメイ              | NAME OF PARTS                       | RMKS |
|----------|-----------|------|-------------------|-------------------------------------|------|
| 3-1-55   | S15564000 | 1    | チーM5クミ            | T-M5 ASSEMBLY                       |      |
| 3-1-55-1 | S15563000 | 1    | チーM5              | T-M5                                |      |
| 3-1-55-2 | S04905000 | 1    | ハーフユニオン           | HALF UNION                          |      |
| 3-1-55-3 | S14328000 | 2    | シホ"リハ"ン           | THROTTLE VALVE                      |      |
| 3-2      | S12330... | 1    | ケ"ー"シ"クミ"マル       | CENTER BLADE ASSEMBLY (ROUND)       |      |
| 3-2-1    | S12107001 | 2    | コネクトフ"ロツク(ケ"ー"シ") | CONNECT BLOCK (CENTER BLADE)(GAGE)  |      |
| 3-2-2    | 025040232 | 8    | ヒラサ"カ"ネチユウ4       | PLAIN WASHER 4                      |      |
| 3-2-3    | 018402032 | 8    | アナホ"ルト4X20        | BOLT 4X20                           |      |
| 3-2-4    | 028040242 | 8    | ハ"ネサ"カ"ネ2-4       | SPRING WASHER 2-4                   |      |
| 3-2-5    | 014500522 | 4    | アナトメネシ"5クホ"ミ      | SET SCREW 5                         |      |
| 3-2-6    | S12108001 | 2    | コネクトピン(ケ"ー"シ")    | CONNECT PIN (CENTER BLADE)(GAGE)    |      |
| 3-2-7    | S12109000 | 1    | イタハ"ネR            | PLATE SPRING (R)                    |      |
| 3-2-8    | 062300516 | 2    | ナヘ"コ3X5           | SCREW 3X5                           |      |
| 3-2-9    | 028030243 | 2    | ハ"ネサ"カ"ネ2-3       | SPRING WASHER 2-3                   |      |
| 3-2-10   | 025030233 | 2    | ヒラサ"カ"ネチユウ3       | PLAIN WASHER 3                      |      |
| 3-2-11   | S12331... | 1    | ケ"ー"シ"マル          | CENTER BLADE (ROUND)                |      |
| 3-2-12   | S12105000 | 1    | イタハ"ネL            | PLATE SPRING (L)                    |      |
| 3-2-13   | S12278000 | 2    | ウケイタ(ケ"ー"シ")      | SUPPORT PLATE (CENTER BLADE)(GAGE)  |      |
| 3-3      | S12332... | 1    | オサエクミ"マル          | SEWING CLAMP ASSEMBLY (ROUND)       |      |
| 3-3-1    | S12110001 | 2    | コネクトフ"ロツク(オサエ)    | CONNECT BLOCK (PRESSER)             |      |
| 3-3-2    | 018401022 | 8    | アナホ"ルト4X10        | BOLT 4X10                           |      |
| 3-3-3    | 028040242 | 8    | ハ"ネサ"カ"ネ2-4       | SPRING WASHER 2-4                   |      |
| 3-3-4    | 025040232 | 8    | ヒラサ"カ"ネチユウ4       | PLAIN WASHER 4                      |      |
| 3-3-5    | S12333... | 1    | オサエ"マル            | SEWING CLAMP (ROUND)                |      |
| 3-3-6    | S12298000 | 2    | フォーム3X15X1000     | FORM 3X15X1000                      |      |
| 3-3-7    | S12279000 | 6    | ウケイタ(オサエ)         | SUPPORT PLATE (PRESSER)             |      |
| 3-4      | S12334... | 1    | ナカオサエクミ"マル        | INNER CLAMP ASSEMBLY (ROUND)        |      |
| 3-4-1    | S12113001 | 2    | コネクトフ"ロツク(ナカ)     | CONNECT BLOCK (INNER)               |      |
| 3-4-2    | 018502522 | 8    | アナホ"ルト5X25        | BOLT 5X25                           |      |
| 3-4-3    | 028050242 | 8    | ハ"ネサ"カ"ネ2-5       | SPRING WASHER 2-5                   |      |
| 3-4-4    | 014500522 | 4    | アナトメネシ"5クホ"ミ      | SET SCREW 5                         |      |
| 3-4-5    | S12114001 | 2    | コネクトピン(ナカ)        | CONNECT PIN (INNER)                 |      |
| 3-4-6    | 025050232 | 8    | ヒラサ"カ"ネチユウ5       | PLAIN WASHER 5                      |      |
| 3-4-7    | S12335... | 1    | ナカオサエ"マル          | INNER CLAMP (ROUND)                 |      |
| 3-4-8    | S12336... | 1    | ナカオサエウエ1"マル       | INNER CLAMP UPPER 1 (ROUND)         |      |
| 3-4-9    | S12337... | 1    | ナカオサエウエ2"マル       | INNER CLAMP UPPER 2 (ROUND)         |      |
| 3-4-10   | S12338... | 2    | ナカオサエウエ3"マル       | INNER CLAMP UPPER 3 (ROUND)         |      |
| 3-4-11   | S12339... | 1    | ナカオサエウエ4"マル       | INNER CLAMP UPPER 4 (ROUND)         |      |
| 3-4-12   | 062300506 | 10   | ナヘ"コ3X5           | SCREW 3X5                           |      |
| 3-4-13   | 028030243 | 10   | ハ"ネサ"カ"ネ2-3       | SPRING WASHER 2-3                   |      |
| 3-4-14   | 025030233 | 10   | ヒラサ"カ"ネチユウ3       | PLAIN WASHER 3                      |      |
| 3-4-15   | S12117000 | 1    | フォーム2X200X200     | FORM 2X200X200                      |      |
| 3-4-16   | S12485001 | 2    | トリツクイタ(ナカオサエ)     | FITTING PLATE (INNER CLAMP)         |      |
| 3-4-17   | 062400806 | 4    | ナヘ"コ4X8           | SCREW 4X8                           |      |
| 3-4-18   | 062401416 | 2    | ナヘ"コ4X14          | SCREW 4X14                          |      |
| 3-4-19   | 021400103 | 2    | ナツト1シユ4           | NUT 4                               |      |
| 3-4-20   | 028040243 | 6    | ハ"ネサ"カ"ネ2-4       | SPRING WASHER 2-4                   |      |
| 3-4-21   | S12487000 | 5    | オリイタウケ(ナカオサエ)     | FOLDING PLATE SUPPORT (INNER CLAMP) |      |
| 3-4-22   | 062300506 | 10   | ナヘ"コ3X5           | SCREW 3X5                           |      |
| 3-5      | S12111001 | 3    | スリツトC             | SLIT (C)                            |      |
| 3-6      | S12112001 | 3    | スリツトD             | SLIT (D)                            |      |
| 3-7      | 062300502 | 6    | ナヘ"コ3X5           | SCREW 3X5                           |      |
| 3-8      | 028030242 | 6    | ハ"ネサ"カ"ネ2-3       | SPRING WASHER 2-3                   |      |
| 3-9      | S16514000 | 2    | スヘ"ー"サ0.05        | SPACER 0.05                         |      |
| 3-10     | S16513000 | 2    | スヘ"ー"サ0.1         | SPACER 0.1                          |      |
| 5        | S12494000 | 1    | オリイタウケシヨウ         | FOLDING PLATE SUPPORT (SMALL)       |      |
| 8        | S15565000 | 1    | イタハ"ネR0.8         | PLATE SPRING (R) 0.8                |      |
| 9        | S15566000 | 1    | イタハ"ネL0.8         | PLATE SPRING (L) 0.8                |      |
| 10       | S12507001 | 1    | コネクトフ"ロツクSR       | CONNECT BLOCK (SR)                  |      |
| 11       | S12508001 | 1    | コネクトフ"ロツクSL       | CONNECT BLOCK (SL)                  |      |

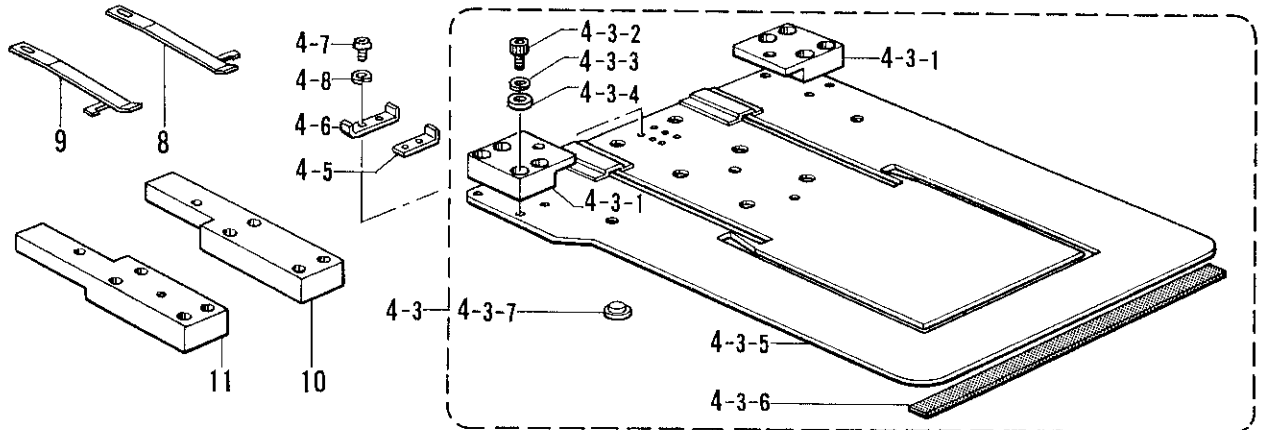
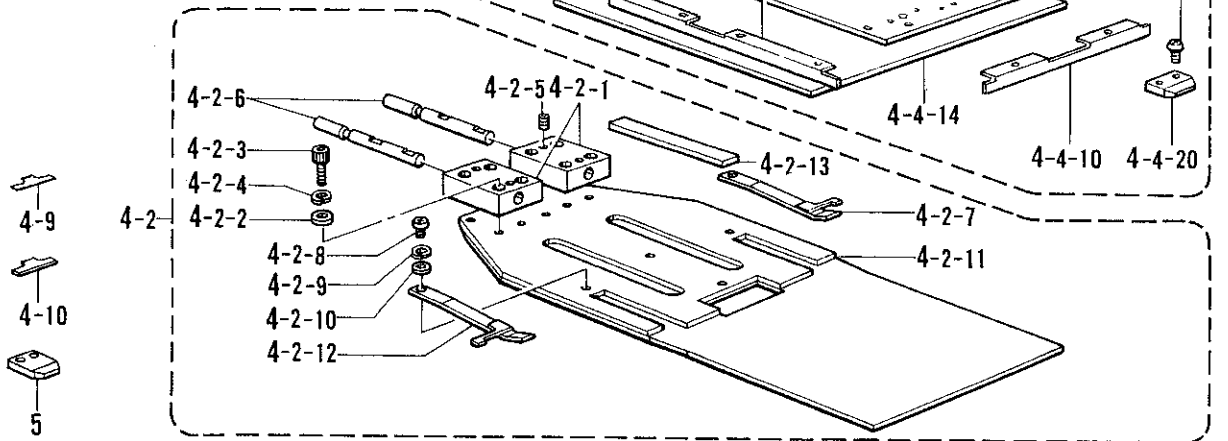
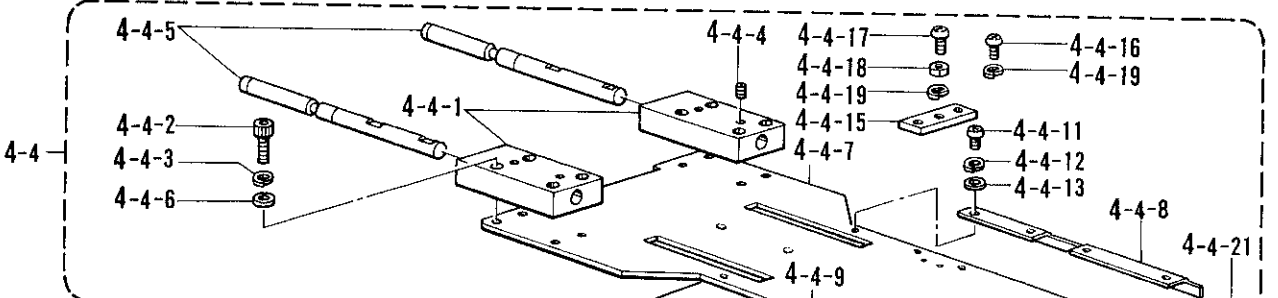
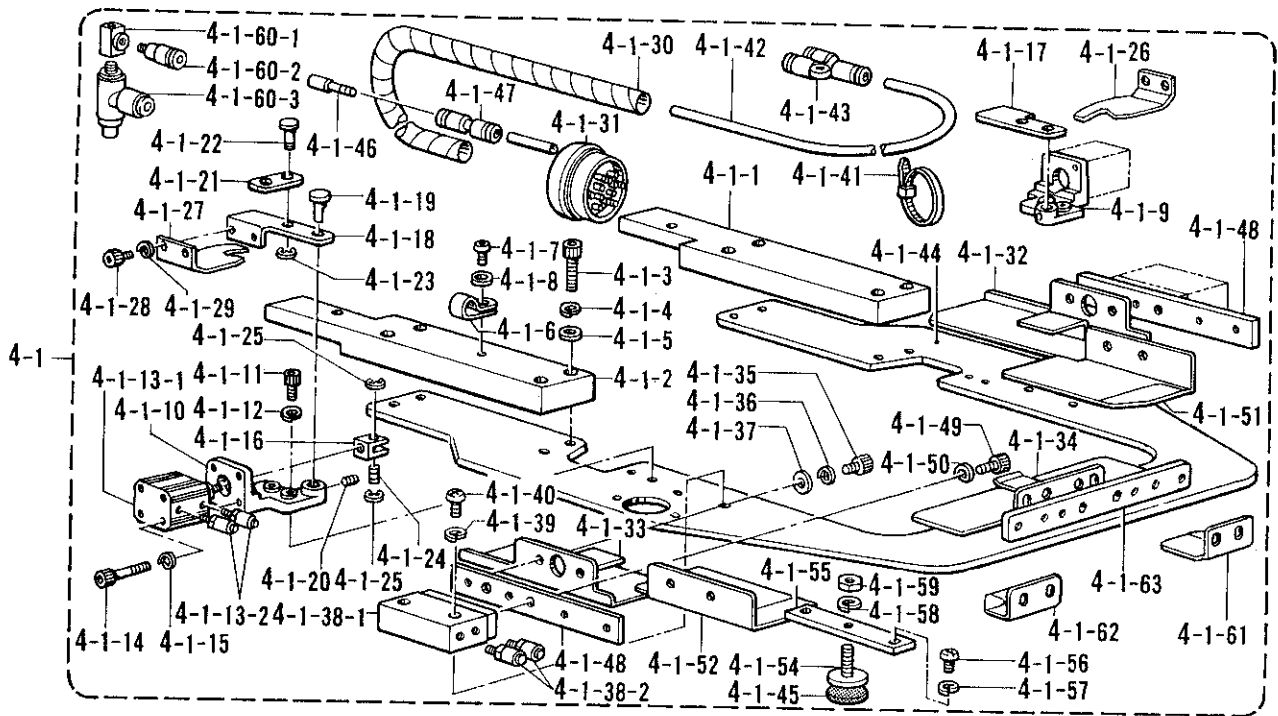
T. 折曲関係 (特別注文部品)/Folding margin mechanism (Option parts)/Faltungsvorrichtung (Sonderzubehör)/  
 Mécanisme de marge d'ourlet (Pièces en option)/Mecanismo de margen de plegado (Piezas a opción)



T. 折曲ゲ関係 (特別注文部品)/Folding margin mechanism (Option parts)/Faltungsvorrichtung (Sonderzubehör)/  
Mécánisme de marge d'ourlet (Pièces en option)/Mecanismo de margen de plegado (Piezas a opción)

| REF.NO.  | CODE      | Q'TY | ヒンメイ            | NAME OF PARTS                   | RMKS |
|----------|-----------|------|-----------------|---------------------------------|------|
| 4        | S12341... | 1    | オリキクミ-4カク       | FOLDING GROUP ASSEMBLY (SQUARE) |      |
| 4-1      | S12342... | 1    | オリササエクミ-4カク     | FOLDING CLAMP ASSEMBLY (SQUARE) |      |
| 4-1-1    | S12086001 | 1    | コネクタブ"ロックR      | CONNECT BLOCK (R)               |      |
| 4-1-2    | S12087001 | 1    | コネクタブ"ロックL      | CONNECT BLOCK (L)               |      |
| 4-1-3    | 018502522 | 8    | アナホ"ルト5X25      | BOLT 5X25                       |      |
| 4-1-4    | 028050242 | 8    | ハ"ネサ"ガ"ネ2-5     | SPRING WASHER 2-5               |      |
| 4-1-5    | 025050232 | 8    | ヒラサ"ガ"ネチユウ-5    | PLAIN WASHER 5                  |      |
| 4-1-6    | 525907000 | 1    | コート"ホルタ"#9      | CORD HOLDER #9                  |      |
| 4-1-7    | 062400806 | 1    | ナヘ"コ4X8         | SCREW 4X8                       |      |
| 4-1-8    | 025040233 | 1    | ヒラサ"ガ"ネチユウ4     | PLAIN WASHER 4                  |      |
| 4-1-9    | S12088001 | 1    | レハ"ー"ヘ"ースR      | LEVER BASE (R)                  |      |
| 4-1-10   | S12089001 | 1    | レハ"ー"ヘ"ースL      | LEVER BASE (L)                  |      |
| 4-1-11   | 018401222 | 4    | アナホ"ルト4X12      | BOLT 4X12                       |      |
| 4-1-12   | 028040242 | 4    | ハ"ネサ"ガ"ネ2-4     | SPRING WASHER 2-4               |      |
| 4-1-13   | S12090000 | 2    | シリンダ"-12X10クミ   | CYLINDER 12X10 ASSEMBLY         |      |
| 4-1-13-1 | S12091000 | 2    | シリンダ"-12X10     | CYLINDER 12X10                  |      |
| 4-1-13-2 | S11433000 | 4    | ホ-スニツプル4M5      | HOSE NIPPLE 4M5                 |      |
| 4-1-14   | S12092000 | 8    | CQ2ホ"ルトM3X30    | CQ2 BOLT M3X30                  |      |
| 4-1-15   | 028030243 | 8    | ハ"ネサ"ガ"ネ2-3     | SPRING WASHER 2-3               |      |
| 4-1-16   | S12093001 | 2    | ナツクル            | KNUCKLE                         |      |
| 4-1-17   | S12094001 | 1    | ヒンシ"R           | HINGE (R)                       |      |
| 4-1-18   | S12095001 | 1    | ヒンシ"L           | HINGE (L)                       |      |
| 4-1-19   | S12096001 | 2    | ヒンシ"ピン          | HINGE PIN                       |      |
| 4-1-20   | 014400522 | 2    | アナクホ"ミ4X5       | SET SCREW 4X5                   |      |
| 4-1-21   | S12097001 | 2    | タイプレート          | TIE PLATE                       |      |
| 4-1-22   | S12098001 | 2    | ピン              | PIN                             |      |
| 4-1-23   | 048050342 | 2    | トメフE5           | STOP RING E5                    |      |
| 4-1-24   | S12099001 | 2    | ナツクルピン          | KNUCKLE PIN                     |      |
| 4-1-25   | 048050342 | 4    | トメフE5           | STOP RING E5                    |      |
| 4-1-26   | S12475100 | 1    | メントリイタR"タイ      | TUCKING BLADE (R) LARGE         |      |
| 4-1-27   | S12476100 | 1    | メントリイタL"タイ      | TUCKING BLADE (L) LARGE         |      |
| 4-1-28   | 018400632 | 4    | アナホ"ルト4X6       | BOLT 4X6                        |      |
| 4-1-29   | 028040242 | 4    | ハ"ネサ"ガ"ネ2-4     | SPRING WASHER 2-4               |      |
| 4-1-30   | S12214000 | 1    | スパイラル640L       | SPIRAL 640L                     |      |
| 4-1-31   | S12106000 | 1    | マルチコネクタ-P       | MULTI CONNECTOR (P)             |      |
| 4-1-32   | S12343... | 1    | オリイタR-4カク       | TUCKING BLADE (R) (SQUARE)      |      |
| 4-1-33   | S12344... | 1    | オリイタL-4カク       | TUCKING BLADE (L) (SQUARE)      |      |
| 4-1-34   | S12345... | 1    | オリイタD-4カク       | TUCKING BLADE (D) (SQUARE)      |      |
| 4-1-35   | 018400632 | 10   | アナホ"ルト4X6       | BOLT 4X6                        |      |
| 4-1-36   | 028040242 | 10   | ハ"ネサ"ガ"ネ2-4     | SPRING WASHER 2-4               |      |
| 4-1-37   | 025040232 | 14   | ヒラサ"ガ"ネチユウ4     | PLAIN WASHER 4                  |      |
| 4-1-38   | S12102000 | 3    | ツインロッド"シリンダ"-クミ | TWIN ROD CYLINDER ASSEMBLY      |      |
| 4-1-38-1 | S12103000 | 3    | ツインロッド"シリンダ"-   | TWIN ROD CYLINDER               |      |
| 4-1-38-2 | S11433000 | 6    | ホ-スニツプル4M5      | HOSE NIPPLE 4M5                 |      |
| 4-1-39   | 028040243 | 6    | ハ"ネサ"ガ"ネ2-4     | SPRING WASHER 2-4               |      |
| 4-1-40   | 062402016 | 6    | ナヘ"コM4X20       | SCREW M4X20                     |      |
| 4-1-41   | S04159000 | 2    | バンド"1M          | BAND 1M                         |      |
| 4-1-42   | S12205000 | 1    | エア-ホ-ス4X2.5-29  | AIR TUBE 4X2.5-29               |      |
| 4-1-43   | S12104000 | 4    | ユニオンワイ4         | UNION-Y 4                       |      |
| 4-1-44   | S12346... | 1    | オリササエ-4カク       | FOLDING CLAMP (SQUARE)          |      |
| 4-1-45   | S12297000 | 2    | スポンジ"2-30       | SPONGE 2X15X1200                |      |
| 4-1-46   | S04897000 | 2    | メクラセン           | BLIND CAP                       |      |
| 4-1-47   | S04587000 | 2    | ストレートツキ"テ       | STRAIGHT JOINT                  |      |
| 4-1-48   | S12469... | 2    | オリイタササエ-4カク     | FOLDING PLATE SUPPORT (SQUARE)  |      |
| 4-1-49   | 018400832 | 4    | ホ"ルト4X8         | BOLT 4X8                        |      |
| 4-1-50   | 028040242 | 4    | ハ"ネサ"ガ"ネ2-4     | SPRING WASHER 2-4               |      |
| 4-1-51   | S12470... | 1    | オリイタRD-4カク      | TUCKING BLADE (RD) (SQUARE)     |      |
| 4-1-52   | S12471... | 1    | オリイタLD-4カク      | TUCKING BLADE (LD) (SQUARE)     |      |
| 4-1-54   | S12291001 | 2    | アシ"ヤストネジ"       | ADJUST SCREW                    |      |
| 4-1-55   | S12294001 | 2    | トリツケイタ(オリササエ)   | FITTING PLATE (FOLDING CLAMP)   |      |
| 4-1-56   | 062401006 | 4    | ナヘ"コ4X10        | SCREW 4X10                      |      |
| 4-1-57   | 028040243 | 4    | ハ"ネサ"ガ"ネ2-4     | SPRING WASHER 2-4               |      |

T. 折曲関係 (特別注文部品) / Folding margin mechanism (Option parts) / Faltungsvorrichtung (Sonderzubehör) / Mécanisme de marge d'ourlet (Pièces en option) / Mecanismo de margen de plegado (Piezas a opción)



T. 折曲ゲ関係 (特別注文部品)/Folding margin mechanism (Option parts)/Faltungsvorrichtung (Sonderzubehör)/  
Mécánisme de marge d'ourlet (Pièces en option)/Mecanismo de margen de plegado (Piezas a opción)

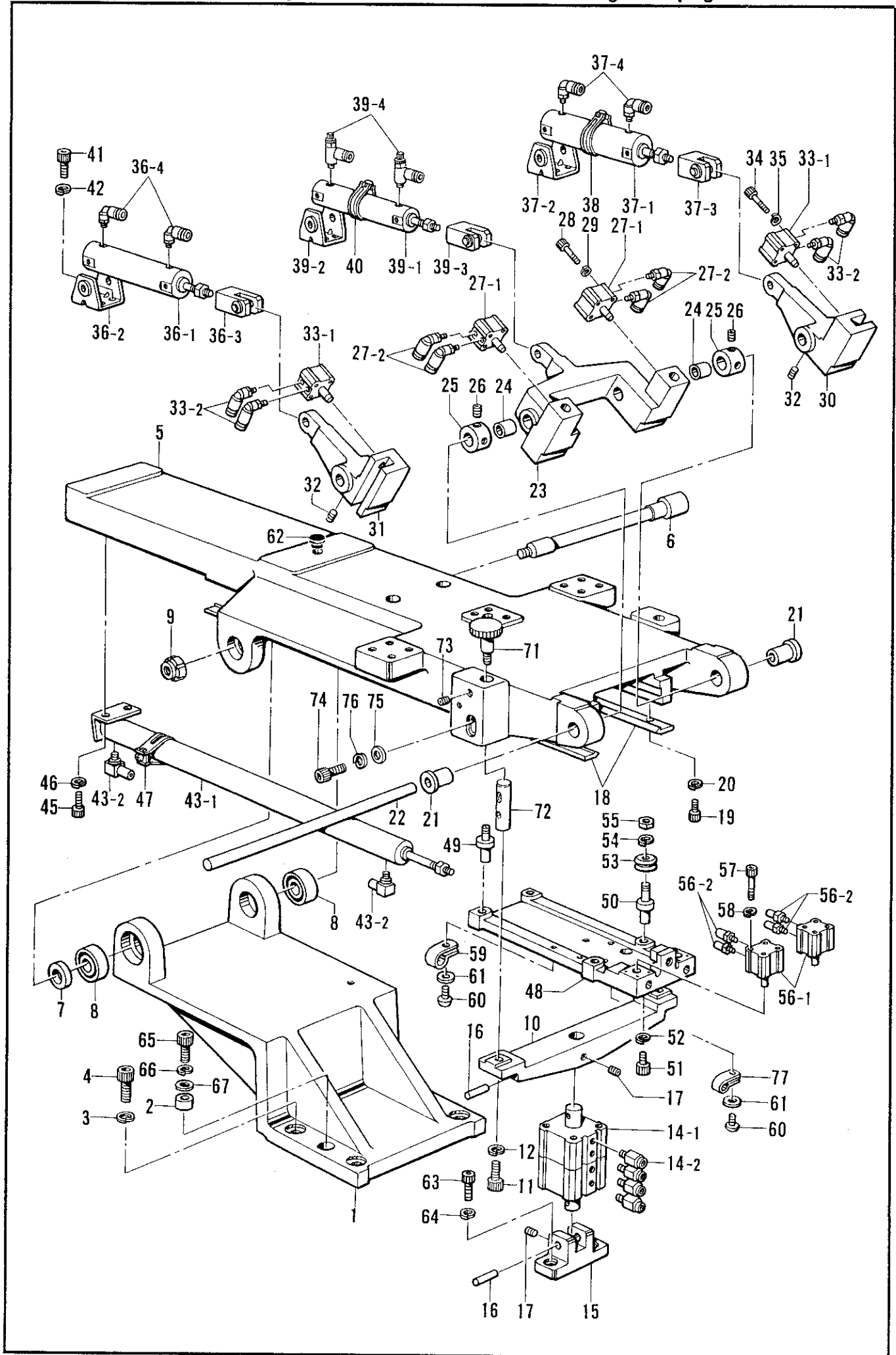
| REF.NO.  | CODE      | Q'TY | ヒンメイ            | NAME OF PARTS                       | RMKS |
|----------|-----------|------|-----------------|-------------------------------------|------|
| 4-1-58   | 028060243 | 2    | ハ"ネサ"カ"ネ2-6     | SPRING WASHER 2-6                   |      |
| 4-1-59   | 021060206 | 2    | ナツト2シユ6         | NUT 6                               |      |
| 4-1-60   | S15564000 | 1    | チ-M5クミ          | T-M5 ASSEMBLY                       |      |
| 4-1-60-1 | S15563000 | 1    | チ-M5            | T-M5                                |      |
| 4-1-60-2 | S04905000 | 1    | ハーフユニオン         | HALF UNION                          |      |
| 4-1-60-3 | S14328000 | 2    | シホ"リハ"ン         | THROTTLE VALVE                      |      |
| 4-1-61   | S16515... | 1    | オリイタ RDD-4カク    | TUCKING BLADE (RDD)(SQUARE)         |      |
| 4-1-62   | S16516... | 1    | オリイタ LDD-4カク    | TUCKING BLADE (LDD)(SQUARE)         |      |
| 4-1-63   | S16517... | 1    | オリイタササエ D-4カク   | FOLDING PLATE SUPPORT (D)(SQUARE)   |      |
| 4-2      | S12347... | 1    | ケ-ジ"クミ-4カク      | CENTER BLADE ASSEMBLY (SQUARE)      |      |
| 4-2-1    | S12107001 | 2    | コネクトブ"ロツク(ケ-ジ") | CONNECT BLOCK (CENTER BLADE)(GAGE)  |      |
| 4-2-2    | 025040232 | 8    | ヒラサ"カ"ネチユウ4     | PLAIN WASHER 4                      |      |
| 4-2-3    | 018402032 | 8    | アナホ"ルト4X20      | BOLT 4X20                           |      |
| 4-2-4    | 028040242 | 8    | ハ"ネサ"カ"ネ2-4     | SPRING WASHER 2-4                   |      |
| 4-2-5    | 014500522 | 4    | アナトメネシ"5クホ"ミ    | SET SCREW 5                         |      |
| 4-2-6    | S12108001 | 2    | コネクトピン(ケ-ジ")    | CONNECT PIN (CENTER BLADE)(GAGE)    |      |
| 4-2-7    | S12109000 | 1    | イタハ"ネR          | PLATE SPRING (R)                    |      |
| 4-2-8    | 062300516 | 2    | ナヘ"コ3X5         | SCREW 3X5                           |      |
| 4-2-9    | 028030243 | 2    | ハ"ネサ"カ"ネ2-3     | SPRING WASHER 2-3                   |      |
| 4-2-10   | 025030233 | 2    | ヒラサ"カ"ネチユウ3     | PLAIN WASHER 3                      |      |
| 4-2-11   | S12348... | 1    | ケ-ジ"-4カク        | CENTER BLADE (SQUARE)               |      |
| 4-2-12   | S12105000 | 1    | イタハ"ネL          | PLATE SPRING (L)                    |      |
| 4-2-13   | S12278000 | 2    | ウケイタ(ケ-ジ")      | SUPPORT PLATE (CENTER BLADE)(GAGE)  |      |
| 4-3      | S12349... | 1    | オサエクミ-4カク       | SEWING CLAMP ASSEMBLY (SQUARE)      |      |
| 4-3-1    | S12110001 | 2    | コネクトブ"ロツク(オサエ)  | CONNECT BLOCK (PRESSER)             |      |
| 4-3-2    | 018401022 | 8    | アナホ"ルト4X10      | BOLT 4X10                           |      |
| 4-3-3    | 028040242 | 8    | ハ"ネサ"カ"ネ2-4     | SPRING WASHER 2-4                   |      |
| 4-3-4    | 025040232 | 8    | ヒラサ"カ"ネチユウ4     | PLAIN WASHER 4                      |      |
| 4-3-5    | S12350... | 1    | オサエ-4カク         | SEWING CLAMP (SQUARE)               |      |
| 4-3-6    | S12298000 | 2    | フォーム3X15X1000   | FORM 3X15X1000                      |      |
| 4-3-7    | S12279000 | 6    | ウケイタ(オサエ)       | SUPPORT PLATE (PRESSER)             |      |
| 4-4      | S12351... | 1    | ナカオサエクミ-4カク     | INNER CLAMP ASSEMBLY (SQUARE)       |      |
| 4-4-1    | S12113001 | 2    | コネクトブ"ロツク(ナカ)   | CONNECT BLOCK (INNER)               |      |
| 4-4-2    | 018502522 | 8    | アナホ"ルト5X25      | BOLT 5X25                           |      |
| 4-4-3    | 028050242 | 8    | ハ"ネサ"カ"ネ2-5     | SPRING WASHER 2-5                   |      |
| 4-4-4    | 014500522 | 4    | アナトメネシ"5クホ"ミ    | SET SCREW 5                         |      |
| 4-4-5    | S12114001 | 2    | コネクトピン(ナカ)      | CONNECT PIN (INNER)                 |      |
| 4-4-6    | 025050232 | 8    | ヒラサ"カ"ネチユウ-5    | PLAIN WASHER 5                      |      |
| 4-4-7    | S12352... | 1    | ナカオサエ-4カク       | INNER CLAMP (SQUARE)                |      |
| 4-4-8    | S12353... | 1    | ナカオサエウ1-4カク     | INNER CLAMP UPPER 1 (SQUARE)        |      |
| 4-4-9    | S12354... | 1    | ナカオサエウ2-4カク     | INNER CLAMP UPPER 2 (SQUARE)        |      |
| 4-4-10   | S12355... | 1    | ナカオサエウ3-4カク     | INNER CLAMP UPPER 3 (SQUARE)        |      |
| 4-4-11   | 062300506 | 6    | ナヘ"コ3X5         | SCREW 3X5                           |      |
| 4-4-12   | 028030243 | 6    | ハ"ネサ"カ"ネ2-3     | SPRING WASHER 2-3                   |      |
| 4-4-13   | 025030233 | 6    | ヒラサ"カ"ネチユウ3     | PLAIN WASHER 3                      |      |
| 4-4-14   | S12117000 | 1    | フォーム2X200X200   | FORM 2X200X200                      |      |
| 4-4-15   | S12485001 | 2    | トリツケイタ(ナカオサエ)   | FITTING PLATE (INNER CLAMP)         |      |
| 4-4-16   | 062400806 | 4    | ナヘ"コ4X8         | SCREW 4X8                           |      |
| 4-4-17   | 062401416 | 2    | ナヘ"コ4X14        | SCREW 4X14                          |      |
| 4-4-18   | 021400103 | 2    | ナツト1シユ4         | NUT 4                               |      |
| 4-4-19   | 028040243 | 6    | ハ"ネサ"カ"ネ2-4     | SPRING WASHER 2-4                   |      |
| 4-4-20   | S12487000 | 3    | オリイタウケ(ナカオサエ)   | FOLDING PLATE SUPPORT (INNER CLAMP) |      |
| 4-4-21   | 062300506 | 6    | ナヘ"コ3X5         | SCREW 3X5                           |      |
| 4-5      | S12111001 | 3    | スリットC           | SLIT (C)                            |      |
| 4-6      | S12112001 | 3    | スリットD           | SLIT (D)                            |      |
| 4-7      | 062300502 | 6    | ナヘ"コ3X5         | SCREW 3X5                           |      |
| 4-8      | 028030242 | 6    | ハ"ネサ"カ"ネ2-3     | SPRING WASHER 2-3                   |      |
| 4-9      | S16514000 | 2    | スヘ"-サ0.05       | SPACER 0.05                         |      |
| 4-10     | S16513000 | 2    | スヘ"-サ0.1        | SPACER 0.1                          |      |
| 5        | S12494000 | 1    | オリイタウケシヨウ       | FOLDING PLATE SUPPORT (SMALL)       |      |
| 8        | S15565000 | 1    | イタハ"ネR0.8       | PLATE SPRING (R) 0.8                |      |
| 9        | S15566000 | 1    | イタハ"ネL0.8       | PLATE SPRING (L) 0.8                |      |



T. 折曲ゲ関係 (特別注文部品)/Folding margin mechanism (Option parts)/Faltungsvorrichtung (Sonderzubehör)/  
 Mécanisme de marge d'ourlet (Pièces en option)/Mecanismo de margen de plegado (Piezas a opción)

| REF.NO. | CODE      | Q'TY | ヒンメイ       | NAME OF PARTS      | RMKS |
|---------|-----------|------|------------|--------------------|------|
| 10      | S12507001 | 1    | コネクタブロックSR | CONNECT BLOCK (SR) |      |
| 11      | S12508001 | 1    | コネクタブロックSL | CONNECT BLOCK (SL) |      |

U. 折曲ゲ土台関係/Folding margin base mechanism/Faltungsvorrichtunggrundplatte/  
 Mécanisme de base de marge d'ourlet/Mecanismo base de margen de plegado

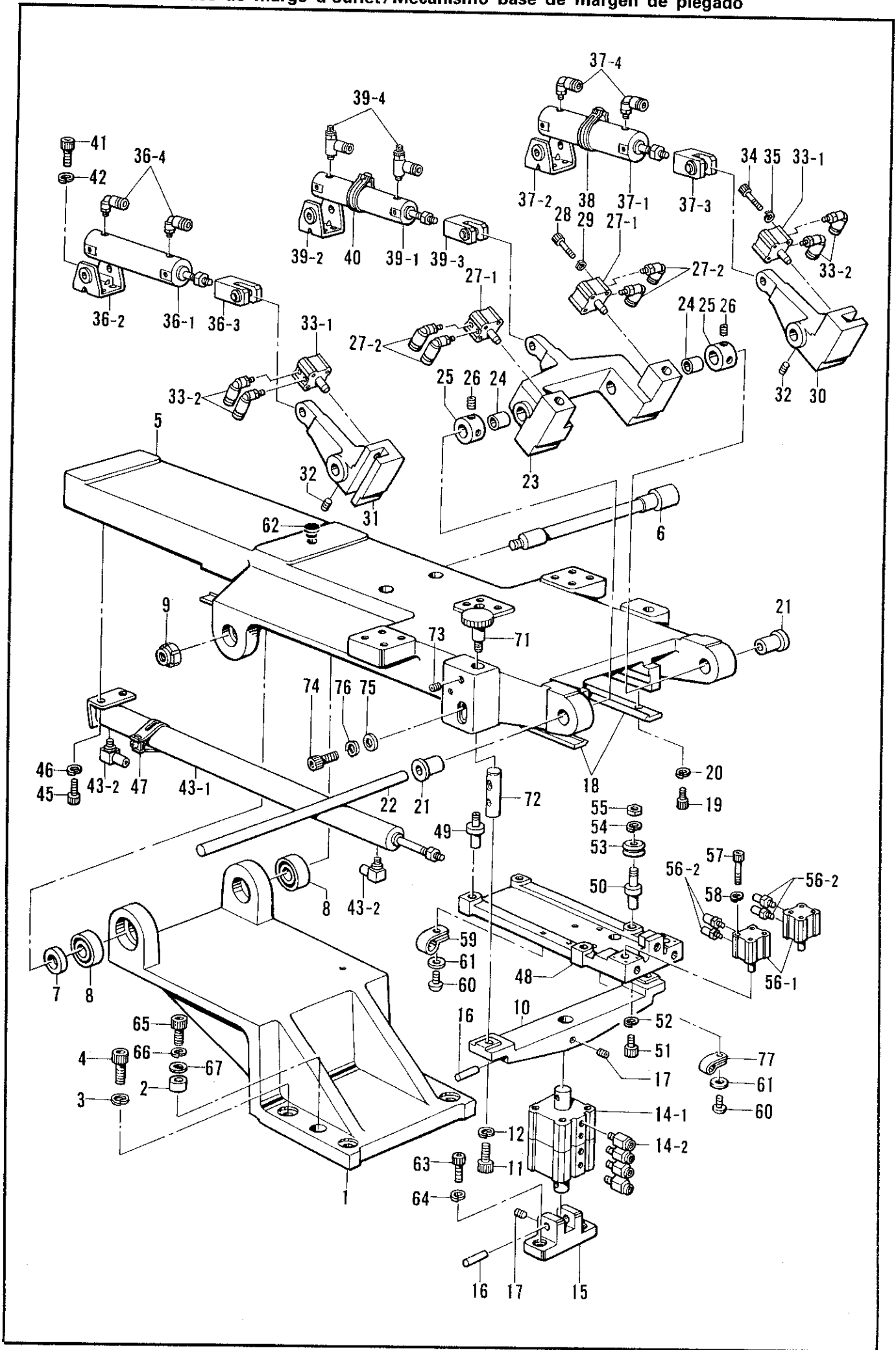




U. 折曲ゲ土台関係/Folding margin base mechanism/Faltungsvorrichtungsgundplatte/  
Mécanisme de base de marge d'ourlet/Mecanismo base de margen de plegado

| REF.NO. | CODE      | Q'TY | ヒンメイ            | NAME OF PARTS                    | RMKS |
|---------|-----------|------|-----------------|----------------------------------|------|
| 1       | S15532001 | 1    | ヒンジト"タイ         | HINE BASE                        |      |
| 2       | S12119001 | 2    | ピン              | PIN                              |      |
| 3       | 028080242 | 4    | ハ"ネサ"カ"ネ2-8     | SPRING WASHER 2-8                |      |
| 4       | 018082522 | 4    | アナボ"ルト8X25      | BOLT 8X25                        |      |
| 5       | S15556001 | 1    | オリト"タイ          | FOLDING BASE                     |      |
| 6       | S15530001 | 1    | オリト"タイ"シ"ク      | FOLDING BASE SHAFT               |      |
| 7       | S15531001 | 1    | オリト"タイ"イカラー     | FOLDING BASE COLLAR              |      |
| 8       | S12123000 | 2    | アンキ"ユラタマシ"クウケ2  | ANGULAR BALL BEARING 2           |      |
| 9       | S04782000 | 1    | フラインUナツトSS-AN02 | FAIN (U) NUT SS-AN02             |      |
| 10      | S15542101 | 1    | オリト"タイ"イヒンシ"ウエ  | FOLDING BASE HINGE UPPER         |      |
| 11      | 018081622 | 2    | アナボ"ルト8X16      | BOLT 8X16                        |      |
| 12      | 028080242 | 2    | ハ"ネサ"カ"ネ2-8     | SPRING WASHER 2-8                |      |
| 14      | S12125000 | 1    | ウスカ"タシリンダ"-ABクミ | THIN TYPE CYLINDER (AB) ASSEMBLY |      |
| 14-1    | S12126000 | 1    | ウスカ"タシリンダ"-AB   | THIN TYPE CYLINDER (AB)          |      |
| 14-2    | S04910000 | 4    | ハーフユニオン         | HALF UNION                       |      |
| 15      | S12127101 | 1    | オリト"タイ"イヒンシ"    | FOLDING BASE HINGE               |      |
| 16      | S12128101 | 2    | オリト"タイ"イヒンシ"シ"ク | FOLDING BASE HINGE SHAFT         |      |
| 17      | 014500522 | 4    | アナトメネジ"5X5クホ"ミ  | SET SCREW 5X5                    |      |
| 18      | S12129000 | 2    | トラックレール         | TRACK RAIL                       |      |
| 19      | 018400832 | 20   | アナボ"ルト4X8       | BOLT 4X8                         |      |
| 20      | 028040242 | 20   | ハ"ネサ"カ"ネ2-4     | SPRING WASHER 2-6                |      |
| 21      | S12130000 | 2    | フランジ"ブ"ツシユ1520  | FLANGE BUSH 1520                 |      |
| 22      | S12131000 | 1    | LMシャフト15        | LM SHAFT 15                      |      |
| 23      | S12132001 | 1    | ナカオサエレハ"ー       | INNER CLAMP LEVER                |      |
| 24      | S12133000 | 2    | ブ"ツシユ1512       | BUSH 1512                        |      |
| 25      | S12134001 | 2    | ナカオサエカラー        | INNER CLAMP COLLAR               |      |
| 26      | 014060632 | 4    | アナトメ6X6クホ"ミ     | SET SCREW 6X6                    |      |
| 27      | S12135000 | 2    | ロックシリンダ"-クミB    | LOCK CYLINDER ASSEMBLY (B)       |      |
| 27-1    | S12052000 | 2    | ロックシリンダ"-       | LOCK CYLINDER                    |      |
| 27-2    | S11426000 | 4    | エルボ"ユニオン4M5     | ELBOW UNION 4M5                  |      |
| 28      | S12053000 | 8    | CQ2ボ"ルトM3X25    | CQ2 BOLT M3X25                   |      |
| 29      | 028030243 | 8    | ハ"ネサ"カ"ネ2-3     | SPRING WASHER 2-3                |      |
| 30      | S12136001 | 1    | アームR            | ARM (R)                          |      |
| 31      | S12137001 | 1    | アームL            | ARM (L)                          |      |
| 32      | 014060632 | 2    | アナトメ6X6クホ"ミ     | SET SCREW 6X6                    |      |
| 33      | S12135000 | 2    | ロックシリンダ"-クミB    | LOCK CYLINDER ASSEMBLY (B)       |      |
| 33-1    | S12052000 | 2    | ロックシリンダ"-       | LOCK CYLINDER                    |      |
| 33-2    | S11426000 | 4    | エルボ"ユニオン4M5     | ELBOW UNION 4M5                  |      |
| 34      | S12053000 | 8    | CQ2ボ"ルトM3X25    | CQ2 BOLT M3X25                   |      |
| 35      | 028030243 | 8    | ハ"ネサ"カ"ネ2-3     | SPRING WASHER 2-3                |      |
| 36      | S12138000 | 1    | シリンダ"-25X50クミ   | CYLINDER 25X50 ASSEMBLY          |      |
| 36-1    | S12140000 | 1    | シリンダ"-25X50     | CYLINDER 25X50                   |      |
| 36-2    | S12139000 | 1    | ヨウト"ウウケカナク"1    | ROCK SUPPORT METAL FITTING 1     |      |
| 36-3    | S11994000 | 1    | 2ヤマナツクルシ"ヨイント1  | KNUCKLE JOINT 1                  |      |
| 36-4    | S11426000 | 2    | エルボ"ユニオン4M5     | ELBOW UNION 4M5                  |      |
| 37      | S12141000 | 1    | シリンダ"-25X50Sクミ  | CYLINDER 25X50 (S) ASSEMBLY      |      |
| 37-1    | S12142000 | 1    | シリンダ"-25X50S    | CYLINDER 25X50 (S)               |      |
| 37-2    | S12139000 | 1    | ヨウト"ウウケカナク"1    | ROCK SUPPORT METAL FITTING 1     |      |
| 37-3    | S11994000 | 1    | 2ヤマナツクルシ"ヨイント1  | KNUCKLE JOINT 1                  |      |
| 37-4    | S11426000 | 2    | エルボ"ユニオン4M5     | ELBOW UNION 4M5                  |      |
| 38      | S12271000 | 1    | スイッチトリツケカナク"25  | SWITCH SET METAL FITTINGS 25     |      |
| 39      | S12144100 | 1    | シリンダ"-20X50クミ   | CYLINDER 20X50 ASSEMBLY          |      |
| 39-1    | S12146000 | 1    | シリンダ"-20X50     | CYLINDER 20X50                   |      |
| 39-2    | S12145000 | 1    | ヨウト"ウウケカナク"2    | ROCK SUPPORT METAL FITTING 2     |      |
| 39-3    | S11988000 | 1    | 2ヤマナツクルシ"ヨイント2  | KNUCKLE JOINT 2                  |      |
| 39-4    | S15567000 | 2    | スピ"コン(OUT)      | SPEED CONTROLLER (OUT)           |      |
| 40      | S11880000 | 1    | スイッチトリツケカナク"20  | SWITCH SET METAL FITTING 20      |      |
| 41      | 018501222 | 12   | アナボ"ルト5X12      | BOLT 5X12                        |      |
| 42      | 028050242 | 12   | ハ"ネサ"カ"ネ2-5     | SPRING WASHER 2-5                |      |
| 43      | S12148000 | 1    | シリンダ"-20X330クミ  | CYLINDER 20X330 ASSEMBLY         |      |
| 43-1    | S12149000 | 1    | シリンダ"-20X330    | CYLINDER 20X330                  |      |
| 43-2    | S12150000 | 2    | ホ-スエルボ"M-5HL-4  | TUBE ELBOW (M-5HL-4)             |      |

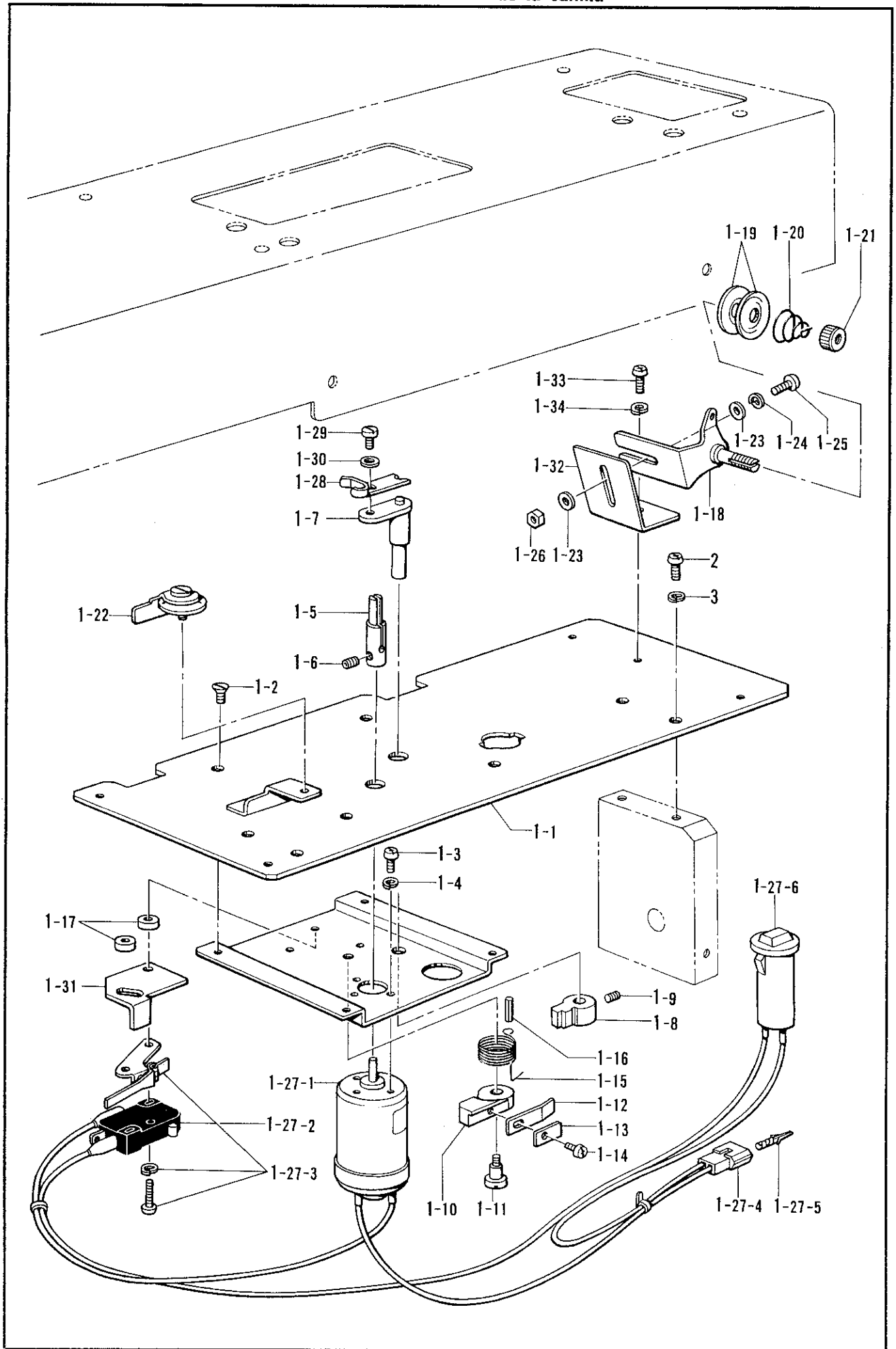
U. 折曲台関係 / Folding margin base mechanism / Faltungsvorrichtunggrundplatte / Mécanisme de base de marge d'ourlet / Mecanismo base de margen de plegado



U. 折曲ゲ土台関係/Folding margin base mechanism/Faltungsvorrichtunggrundplatte/  
Mécánisme de base de marge d'ourlet/Mecanismo base de margen de plegado

| REF.NO. | CODE      | Q'TY | ヒンメイ          | NAME OF PARTS                  | RMKS |
|---------|-----------|------|---------------|--------------------------------|------|
| 45      | 018501222 | 2    | アナボルト5X12     | BOLT 5X12                      |      |
| 46      | 028050242 | 2    | ハネサカネ2-5      | SPRING WASHER 2-5              |      |
| 47      | S11880000 | 1    | スイッチトリツケカナク20 | SWITCH SET METAL FITTING 20    |      |
| 48      | S12151001 | 1    | ゲーシササエ        | CENTER BLADE SUPPORT           |      |
| 49      | S12152001 | 2    | ゲーシササエシクA     | CENTER BLADE SUPPORT SHAFT (A) |      |
| 50      | S12153001 | 2    | ゲーシササエシクB     | CENTER BLADE SUPPORT SHAFT (B) |      |
| 51      | 018400822 | 4    | アナボルト4X8      | BOLT 4X8                       |      |
| 52      | 028040242 | 4    | ハネサカネ2-4      | SPRING WASHER 2-4              |      |
| 53      | S12154000 | 4    | ガイドホイール       | GUIDE WHEEL                    |      |
| 54      | 028040242 | 4    | ハネサカネ2-4      | SPRING WASHER 2-4              |      |
| 55      | 021400103 | 4    | ナット1シユ4       | NUT 4                          |      |
| 56      | S12051000 | 2    | ロックシリンダークミA   | LOCK CYLINDER ASSEMBLY (A)     |      |
| 56-1    | S12052000 | 2    | ロックシリンダーク     | LOCK CYLINDER                  |      |
| 56-2    | S11433000 | 4    | ホースニツプル4M5    | HOSE NIPPLE 4M5                |      |
| 57      | S12053000 | 8    | CQ2ボルトM3X25   | CQ2 BOLT M3X25                 |      |
| 58      | 028030243 | 8    | ハネサカネ2-3      | SPRING WASHER 2-3              |      |
| 59      | 525664000 | 1    | コードホルダ#6      | CORD HOLDER #6                 |      |
| 60      | 062400806 | 4    | ナヘコ4X8        | SCREW 4X8                      |      |
| 61      | 025040233 | 4    | ヒラサカネチユウ4     | PLAIN WASHER 4                 |      |
| 62      | 117934001 | 1    | メクラセン         | OIL CAP                        |      |
| 63      | 018062022 | 2    | アナボルト6X20     | BOLT 6X20                      |      |
| 64      | 028060242 | 2    | ハネサカネ2-6      | SPRING WASHER 2-6              |      |
| 65      | 018062522 | 2    | アナボルト6X25     | BOLT 6X25                      |      |
| 66      | 028060242 | 2    | ハネサカネ2-6      | SPRING WASHER 2-6              |      |
| 67      | 025060232 | 2    | ヒラサカネチユウ6     | PLAIN WASHER 6                 |      |
| 71      | S15526001 | 2    | アシヤストネシ       | ADJUST SCREW                   |      |
| 72      | S15525001 | 2    | チヨウセイシク       | ADJUST SHAFT                   |      |
| 73      | 014060632 | 2    | アナム6X6クホミ     | SET SCREW 6X6                  |      |
| 74      | 018062022 | 2    | アナボルト6X20     | BOLT 6X20                      |      |
| 75      | 025060232 | 2    | ヒラサカネチユウ6     | PLAIN WASHER 6                 |      |
| 76      | 028060242 | 2    | ハネサカネ2-6      | SPRING WASHER 2-6              |      |
| 77      | S00480000 | 3    | コードホルダ#5      | CORD HOLDER #5                 |      |

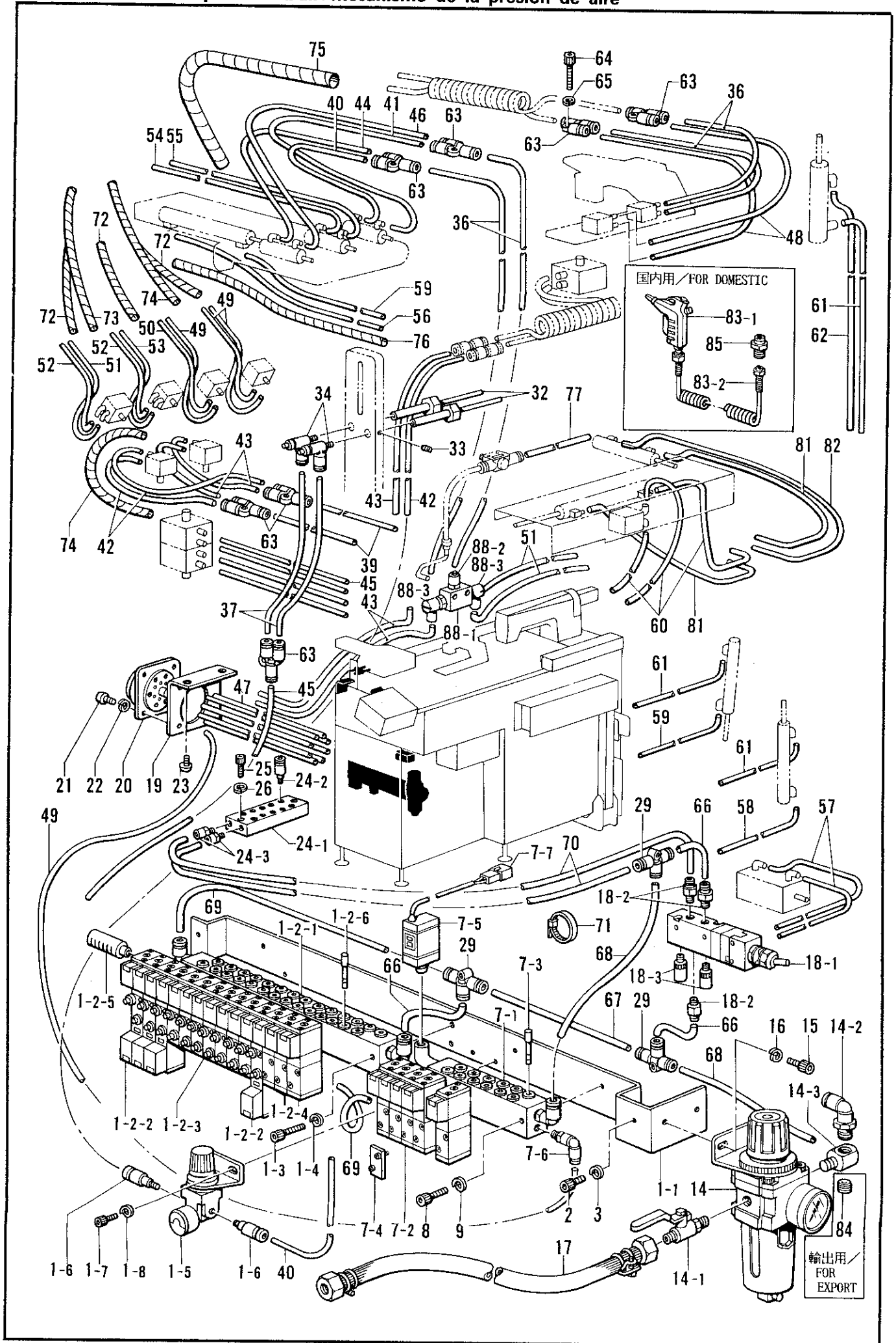
V. 糸巻関係/Bobbin winder mechanism/Spuler/  
 Mécanisme du bobineur/Mecanismo del devanador de la canilla



V. 糸巻関係/Bobbin winder mechanism/Spuler/  
Mécanisme du bobineur/Mecanismo del devanador de la canilla

| REF.NO. | CODE      | Q'TY | ヒンメイ            | NAME OF PARTS                        | RMKS |
|---------|-----------|------|-----------------|--------------------------------------|------|
| 1       | S17701001 | 1    | イトマキソウチクミ       | BOBBIN WINDER EQUIPMENT ASSEMBLY     |      |
| 1-1     | S12027101 | 1    | イトマキハース         | BOBBIN WINDER BASE                   |      |
| 1-2     | 004300513 | 4    | +サラネジ"3X5       | SCREW 3X5                            |      |
| 1-3     | 062300605 | 3    | ナヘ"コ3X6         | SCREW 3X6                            |      |
| 1-4     | 028030242 | 3    | ハ"ネサ"カ"ネ2-3     | SPRING WASHER 2-3                    |      |
| 1-5     | 152358001 | 1    | イトマキジ"ク         | BOBBIN WINDER SHAFT                  |      |
| 1-6     | 014300322 | 2    | アナクホ"ミ3X3       | SET SCREW 3X3                        |      |
| 1-7     | 154024001 | 1    | ホ"ヒ"ンオサエ        | BOBBIN PRESSER                       |      |
| 1-8     | 154092001 | 1    | イトマキツメタ"ンツキ     | BOBBIN WINDER CLAW                   |      |
| 1-9     | 014680422 | 2    | アナトメネジ"4.37クホ"ミ | SET SCREW 4.37                       |      |
| 1-10    | 152361001 | 1    | イトマキレハ"ー        | BOBBIN WINDER LEVER                  |      |
| 1-11    | 152362001 | 1    | イトマキタ"ンネジ"      | BOBBIN WINDER STUD SCREW             |      |
| 1-12    | 111942001 | 1    | イタハ"ネ           | PLATE SPRING                         |      |
| 1-13    | 111943001 | 1    | イタハ"ネサ"カ"ネ      | PLATE SPRING WASHER                  |      |
| 1-14    | 060660512 | 1    | ハ"イント"318-40X5  | SCREW 3.18X5                         |      |
| 1-15    | 152363001 | 1    | ネジ"リハ"ネA        | TWIST SPRING (A)                     |      |
| 1-16    | 047301042 | 1    | スプリング"ヒ"ン       | SPRING PIN                           |      |
| 1-17    | 152364001 | 2    | カラ"ー            | COLLAR                               |      |
| 1-18    | 145571101 | 1    | イトマキアンナイト"イクミ   | BOBBIN WINDER GUIDE BRACKET ASSEMBLY |      |
| 1-19    | 145446001 | 2    | イトチヨウシ"サラ       | TENSION DISC                         |      |
| 1-20    | 100401001 | 1    | イトチヨウシ"ハ"ネ      | TENSION SPRING                       |      |
| 1-21    | 100136001 | 1    | イトチヨウシ"ナツト      | TENSION NUT                          |      |
| 1-22    | 146197001 | 1    | イトツカ"ミクミ        | THREAD CLAMP ASSEMBLY                |      |
| 1-23    | 025040232 | 2    | ヒラサ"カ"ネチユウ4     | PLAIN WASHER 4                       |      |
| 1-24    | 028040242 | 1    | ハ"ネサ"カ"ネ2-4     | SPRING WASHER 2-4                    |      |
| 1-25    | 062401012 | 1    | ナヘ"コM4X10       | SCREW M4X10                          |      |
| 1-26    | 021400202 | 1    | 2シユナツト4         | NUT 4                                |      |
| 1-27    | S16668000 | 1    | イトマキモ"ータクミ      | BOBBIN WINDER MOTOR ASSEMBLY         |      |
| 1-27-1  | S16667000 | 1    | イトマキモ"ータ        | BOBBIN WINDER MOTOR                  |      |
| 1-27-2  | 152507000 | 1    | マイクロスイッチD       | MICRO SWITCH (D)                     |      |
| 1-27-3  | 152508000 | 1    | マイクロアクチュエ"ータ    | MICRO ACTUATOR                       |      |
| 1-27-4  | 152509000 | 1    | ナイロンコネクタE       | NYLON CONNECTOR (E)                  |      |
| 1-27-5  | 552851001 | 2    | ピン"ターミナル#1854   | TERMINAL PIN #1854                   |      |
| 1-27-6  | S16669000 | 1    | プロテクタ0.5A       | PROTECTOR 0.5A                       |      |
| 1-28    | 152645001 | 1    | ホ"ヒ"ンオサエ"イタ     | BOBBIN HOLD PLATE                    |      |
| 1-29    | 007300613 | 1    | ヒラネジ"3X6        | SCREW 3X6                            |      |
| 1-30    | 025030233 | 1    | ヒラサ"カ"ネチユウ3     | PLAIN WASHER 3                       |      |
| 1-31    | 158597001 | 1    | イトマキストツ"ハ"ー     | BOBBIN WINDER STOPPER                |      |
| 1-32    | 158598001 | 1    | イトマキアンナイト"リツケイタ | BOBBIN WINDER GUIDE SET PLATE        |      |
| 1-33    | 062401012 | 1    | ナヘ"コM4X10       | SCREW M4X10                          |      |
| 1-34    | 028040242 | 1    | ハ"ネサ"カ"ネ2-4     | SPRING WASHER 2-4                    |      |
| 2       | 062400806 | 4    | ナヘ"コ4X8         | SCREW 4X8                            |      |
| 3       | 028040243 | 4    | ハ"ネサ"カ"ネ2-4     | SPRING WASHER 2-4                    |      |

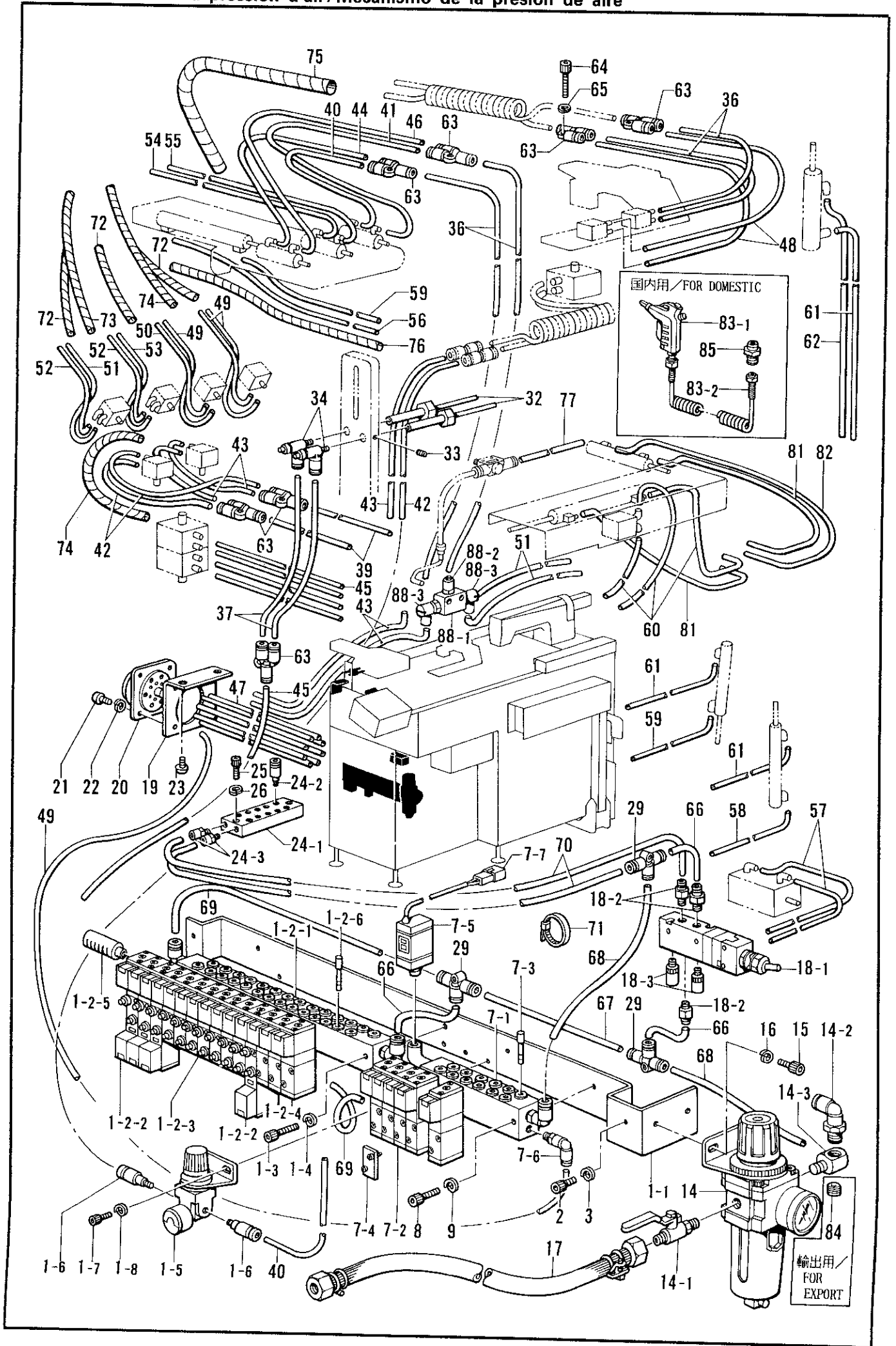
W. 空圧関係 / Air pressure mechanism / Luftdruck /  
 Mécanisme de la pression d'air / Mecanismo de la presión de aire



W. 空圧関係/Air pressure mechanism/Luftdruck/  
Mécanisme de la pression d'air/Mecanismo de la presión de aire

| REF.NO. | CODE      | Q'TY | ヒンメイ            | NAME OF PARTS             | RMKS |
|---------|-----------|------|-----------------|---------------------------|------|
| 1       | S15568001 | 1    | ハ"ルブ"クミ         | VALVE ASSEMBLY            |      |
| 1-1     | S12155001 | 1    | ハ"ルブ"トリツケイタ     | VALVE SET PLATE           |      |
| 1-2     | S12156000 | 1    | ハ"ルブ"クミ14       | VALVE ASSEMBLY (14)       |      |
| 1-2-1   | S12157000 | 1    | マニホルト"14        | MANIFOLD (14)             |      |
| 1-2-2   | S12158000 | 4    | ハ"ルブ"VZ3243-N   | VALVE VZ3243-N            |      |
| 1-2-3   | S12160000 | 8    | ハ"ルブ"VZ3143-N   | VALVE VZ3143-N            |      |
| 1-2-4   | S12161000 | 2    | ハ"ルブ"VZ3143     | VALVE VZ3143              |      |
| 1-2-5   | 140682001 | 1    | サイレンサー          | SILENCER                  |      |
| 1-2-6   | S04897000 | 4    | メクラセン           | BLIND CAP                 |      |
| 1-3     | 018503022 | 2    | アナホ"ルト5X30      | BOLT 5X30                 |      |
| 1-4     | 028050242 | 2    | ハ"ネサ"ガ"ネ2-5     | SPRING WASHER 2-5         |      |
| 1-5     | S12165000 | 1    | レキ"ユレーター        | REGULATOR                 |      |
| 1-6     | S04905000 | 2    | ハーフユニオン         | HALF UNION                |      |
| 1-7     | 018400832 | 2    | アナホ"ルト4X8       | BOLT 4X8                  |      |
| 1-8     | 028040242 | 2    | ハ"ネサ"ガ"ネ2-4     | SPRING WASHER 2-4         |      |
| 2       | 018060822 | 2    | アナホ"ルト6X8       | BOLT 6X8                  |      |
| 3       | 028060242 | 2    | ハ"ネサ"ガ"ネ2-6     | SPRING WASHER 2-6         |      |
| 7       | *         | 1    | ハ"ルブ"クミ6-A      | -----                     |      |
| 7-1     | S12163000 | 1    | マニホルト"6         | -----                     |      |
| 7-2     | S12161000 | 5    | ハ"ルブ"VZ3143     | -----                     |      |
| 7-3     | S04897000 | 3    | メクラセン           | -----                     |      |
| 7-4     | S12159000 | 1    | メクラフタクミ         | -----                     |      |
| 7-5     | S12164000 | 1    | アツリヨクスイッチ       | -----                     |      |
| 7-6     | S04909000 | 1    | エルホ"ユニオン        | -----                     |      |
| 7-7     | 152509000 | 1    | ナイロンコネクタE       | -----                     |      |
| 8       | 018503022 | 2    | アナホ"ルト5X30      | BOLT 5X30                 |      |
| 9       | 028050242 | 2    | ハ"ネサ"ガ"ネ2-5     | SPRING WASHER 2-5         |      |
| 14      | S12166000 | 1    | フィルターレキ"ユレータークミ | FILTER REGULATOR ASSEMBLY |      |
| 14-1    | S09231000 | 1    | ホ"ールハ"ルブ"1/4    | BALL VALVE 1/4            |      |
| 14-2    | S04896000 | 1    | エルホ"ユニオン        | ELBOW UNION               |      |
| 14-3    | 153252000 | 1    | PTチース"          | PT-JOINT                  |      |
| 15      | 018061422 | 2    | アナホ"ルト6X14      | BOLT 6X14                 |      |
| 16      | 028060242 | 2    | ハ"ネサ"ガ"ネ2-6     | SPRING WASHER 2-6         |      |
| 17      | 149796001 | 1    | コムホースカナク"ツキ     | AIR TUBE WITH CONNECTOR   |      |
| 18      | S12168000 | 1    | メカニカルハ"ルブ"クミ    | MECHANICAL VALVE ASSEMBLY |      |
| 18-1    | S12169000 | 1    | メカニカルハ"ルブ"      | MECHANICAL VALVE          |      |
| 18-2    | S01522000 | 3    | ハーフユニオン         | HALF UNION                |      |
| 18-3    | S12170000 | 2    | サイレンサー          | SILENCER                  |      |
| 19      | S12171001 | 1    | カクヘキイター1        | BULKHEAD PLATE            |      |
| 20      | S12172000 | 1    | マルチコネクタS        | MALTI CONNECTOR (S)       |      |
| 21      | 062400812 | 4    | ナヘ"コ4X8         | SCREW 4X8                 |      |
| 22      | 028040242 | 4    | ハ"ネサ"ガ"ネ2-4     | SPRING WASHER 2-4         |      |
| 23      | 062680812 | 2    | ナヘ"コ437-40X8    | SCREW 437X8               |      |
| 24      | S12167000 | 1    | マニホルト"12クミ      | MANIFOLD 12 ASSEMBLY      |      |
| 24-1    | S12173000 | 1    | マニホルト"          | MANIFOLD                  |      |
| 24-2    | S04905000 | 12   | ハーフユニオン         | HALF UNION                |      |
| 24-3    | S12174000 | 2    | ホースニツプル6M5      | HOSE NIPPLE 6M5           |      |
| 25      | 018401622 | 2    | アナホ"ルト4X16      | BOLT 4X16                 |      |
| 26      | 028040242 | 2    | ハ"ネサ"ガ"ネ2-4     | SPRING WASHER 2-4         |      |
| 29      | S12175000 | 3    | チース"06          | T-JOINT 06                |      |
| 32      | S12176000 | 2    | エアブ"ロワー         | AIR BLOWER                |      |
| 33      | 014400522 | 2    | アナホ"ルト4X5       | SET SCREW 4X5             |      |
| 34      | S14328000 | 2    | シホ"リハ"ン         | THROTTLE VALVE            |      |
| 36      | S12178000 | 4    | エア-ホース4X2.5-2   | AIR TUBE 4X2.5-2 (L=130)  |      |
| 37      | S12179000 | 4    | エア-ホース4X2.5-3   | AIR TUBE 4X2.5-3 (L=190)  |      |
| 39      | S12181000 | 2    | エア-ホース4X2.5-5   | AIR TUBE 4X2.5-5 (L=290)  |      |
| 40      | S12182000 | 1    | エア-ホース4X2.5-6   | AIR TUBE 4X2.5-6 (L=340)  |      |
| 41      | S12183000 | 1    | エア-ホース4X2.5-7   | AIR TUBE 4X2.5-7 (L=430)  |      |
| 42      | S12184000 | 3    | エア-ホース4X2.5-8   | AIR TUBE 4X2.5-8 (L=480)  |      |
| 43      | S12185000 | 5    | エア-ホース4X2.5-9   | AIR TUBE 4X2.5-9 (L=510)  |      |
| 44      | S12186000 | 1    | エア-ホース4X2.5-10  | AIR TUBE 4X2.5-10 (L=520) |      |
| 45      | S12187000 | 5    | エア-ホース4X2.5-11  | AIR TUBE 4X2.5-11 (L=570) |      |

W. 空圧関係/Air pressure mechanism/Luftdruck/  
 Mécanisme de la pression d'air/Mecanismo de la presión de aire





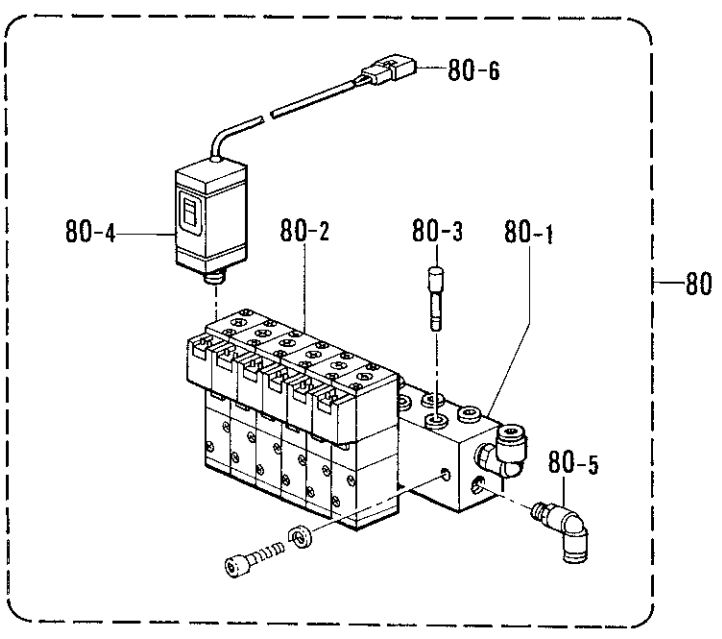
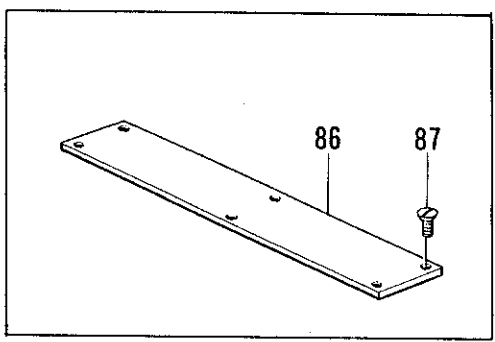
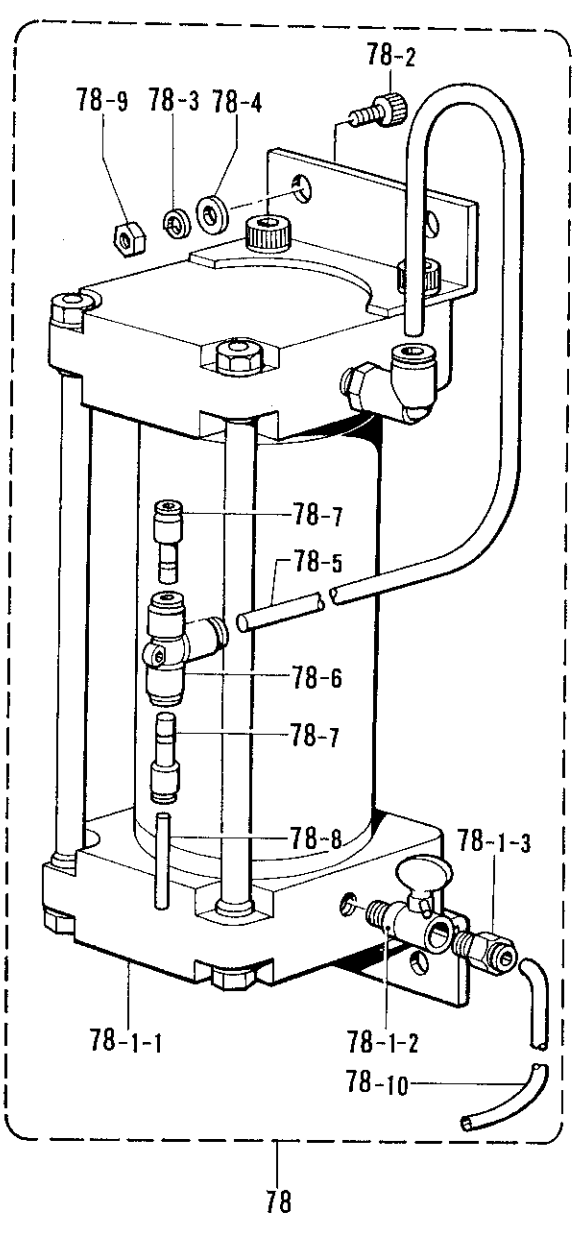
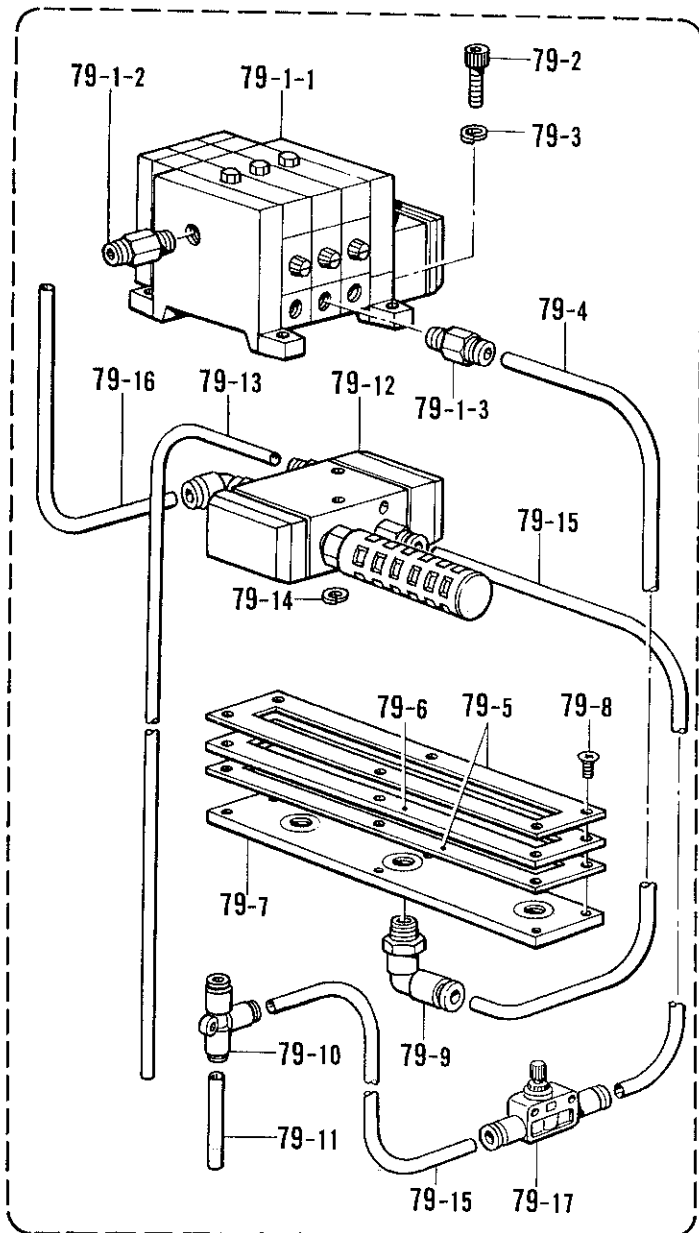
W. 空圧関係 / Air pressure mechanism / Luftdruck /  
 Mécanisme de la pression d'air / Mecanismo de la presión de aire

| REF.NO. | CODE      | Q'TY | ヒンメイ           | NAME OF PARTS              | RMKS |
|---------|-----------|------|----------------|----------------------------|------|
| 46      | S12188000 | 1    | エア-ホース4X2.5-12 | AIR TUBE 4X2.5-12 (L=600)  |      |
| 47      | S12189000 | 8    | エア-ホース4X2.5-13 | AIR TUBE 4X2.5-13 (L=630)  |      |
| 48      | S12190000 | 2    | エア-ホース4X2.5-14 | AIR TUBE 4X2.5-14 (L=310)  |      |
| 49      | S12191000 | 4    | エア-ホース4X2.5-11 | AIR TUBE 4X2.5-15 (L=770)  |      |
| 50      | S12192000 | 1    | エア-ホース4X2.5-16 | AIR TUBE 4X2.5-16 (L=780)  |      |
| 51      | S12193000 | 3    | エア-ホース4X2.5-17 | AIR TUBE 4X2.5-17 (L=890)  |      |
| 52      | S12194000 | 2    | エア-ホース4X2.5-18 | AIR TUBE 4X2.5-18 (L=920)  |      |
| 53      | S12195000 | 1    | エア-ホース4X2.5-19 | AIR TUBE 4X2.5-19 (L=930)  |      |
| 54      | S12196000 | 1    | エア-ホース4X2.5-20 | AIR TUBE 4X2.5-20 (L=1060) |      |
| 55      | S12197000 | 1    | エア-ホース4X2.5-21 | AIR TUBE 4X2.5-21 (L=1090) |      |
| 56      | S12198000 | 1    | エア-ホース4X2.5-22 | AIR TUBE 4X2.5-22 (L=1300) |      |
| 57      | *         | 2    | エア-ホース4X2.5-23 | AIR TUBE 4X2.5-23 (L=1430) |      |
| 58      | S12200000 | 1    | エア-ホース4X2.5-24 | AIR TUBE 4X2.5-24 (L=1600) |      |
| 59      | S12201000 | 2    | エア-ホース4X2.5-25 | AIR TUBE 4X2.5-25 (L=1700) |      |
| 60      | S12202000 | 2    | エア-ホース4X2.5-26 | AIR TUBE 4X2.5-26 (L=1750) |      |
| 61      | S12203000 | 3    | エア-ホース4X2.5-27 | AIR TUBE 4X2.5-27 (L=1800) |      |
| 62      | S12204000 | 1    | エア-ホース4X2.5-28 | AIR TUBE 4X2.5-28 (L=1860) |      |
| 63      | S12104000 | 7    | ユニオンワイ4        | UNION-Y 4                  |      |
| 64      | 018403022 | 3    | アナボルト4X30      | BOLT 4X30                  |      |
| 65      | 028040242 | 3    | ハ"ネサ"ガ"ネ2-4    | SPRING WASHER 2-4          |      |
| 66      | S12206000 | 3    | エア-ホース6X4-1    | AIR TUBE 6X4-1 (L=50)      |      |
| 67      | S12207000 | 1    | エア-ホース6X4-2    | AIR TUBE 6X4-2 (L=170)     |      |
| 68      | S12208000 | 2    | エア-ホース6X4-3    | AIR TUBE 6X4-3 (L=200)     |      |
| 69      | S12209000 | 2    | エア-ホース6X4-4    | AIR TUBE 6X4-4 (L=320)     |      |
| 70      | S12210000 | 2    | エア-ホース6X4-5    | AIR TUBE 6X4-5 (L=400)     |      |
| 71      | S04159000 | 25   | バンド"1M         | BAND 1M                    |      |
| 72      | S12211000 | 3    | スパイラル130S      | SPIRAL 130S                |      |
| 73      | S12212000 | 1    | スパイラル290S      | SPIRAL 290S                |      |
| 74      | S12213000 | 2    | スパイラル430S      | SPIRAL 430S                |      |
| 75      | S12214000 | 1    | スパイラル640L      | SPIRAL 640L                |      |
| 76      | S12215000 | 1    | スパイラル640S      | SPIRAL 640S                |      |
| 77      | S12275000 | 1    | エア-ホース4X2.5-30 | AIR TUBE 4X2.5-30 (L=2280) |      |
| 81      | S12504000 | 2    | エア-ホース4X2.5-31 | AIR TUBE 4X2.5-31 (L=1900) |      |
| 82      | S12505000 | 1    | エア-ホース4X2.5-32 | AIR TUBE 4X2.5-32 (L=2000) |      |
| 84      | 140542001 | 1    | -----          | 1/4 PT CAP                 |      |
| 88      | S15561000 | 2    | クイックエキゾーストクミ   | QUICK EXHAUST ASSEMBLY     |      |
| 88-1    | S15562000 | 2    | クイックエキゾースト     | QUICE EXHAUST              |      |
| 88-2    | S11433000 | 2    | ホースニツヅフル4M5    | HOSE NIPPLE 4M5            |      |
| 88-3    | S12150000 | 4    | ホースエルボ"M-5HL-4 | TUBE ELBOW (M-5HL-4)       |      |

<オプション / OPTION PARTS>

|      |           |   |               |       |  |
|------|-----------|---|---------------|-------|--|
| 83   | S06857000 | 1 | エアガンクミ        | ----- |  |
| 83-1 | S06858000 | 1 | エアガン          | ----- |  |
| 83-2 | S06859000 | 1 | カールホース        | ----- |  |
| 85   | S04891000 | 1 | チユウカンニツヅフル1/4 | ----- |  |

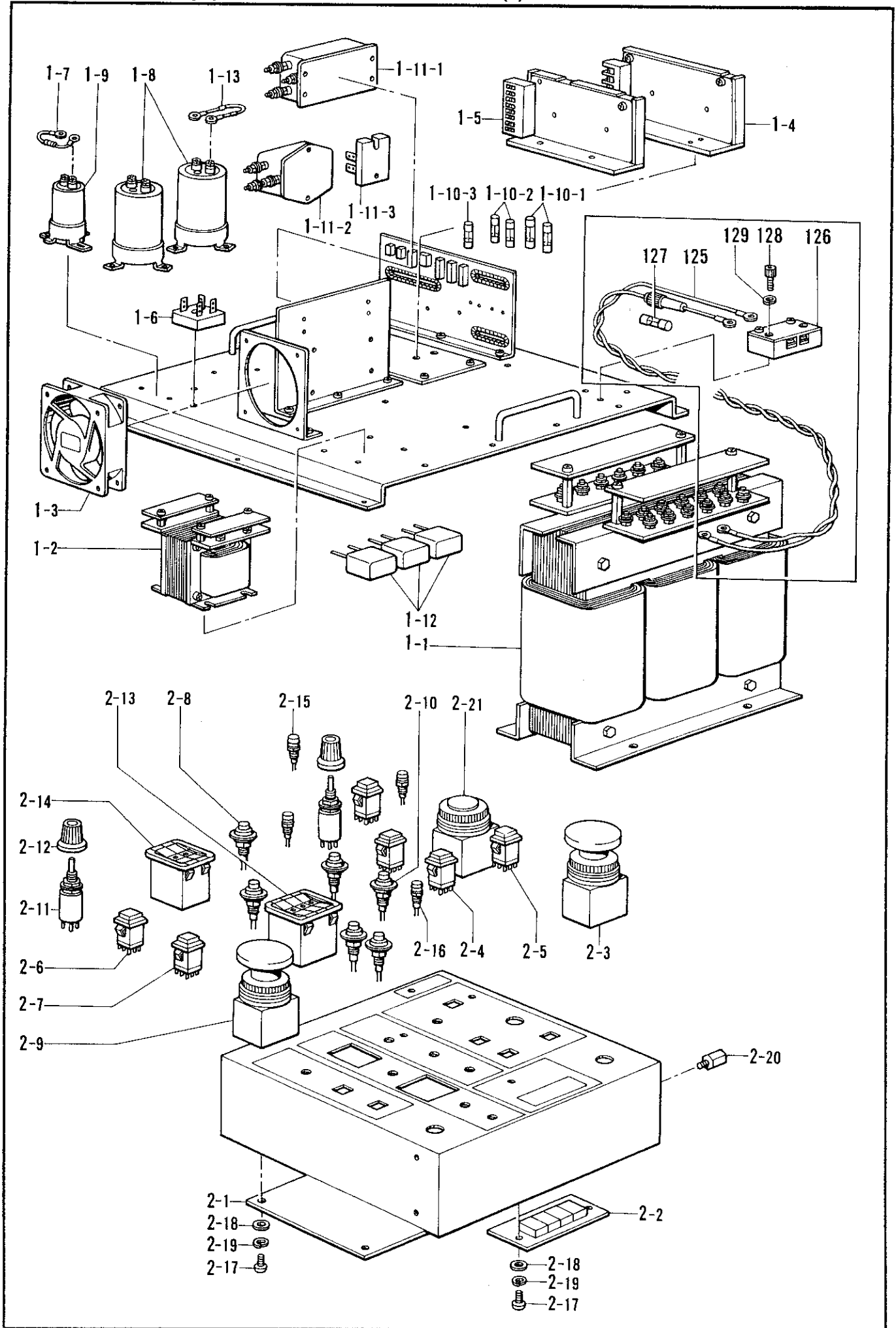
W. 空圧関係 / Air pressure mechanism / Luftdruck /  
 Mécanisme de la pression d'air / Mecanismo de la presión de aire



W. 空圧関係 / Air pressure mechanism / Luftdruck /  
 Mécanisme de la pression d'air / Mecanismo de la presión de aire

| REF.NO. | CODE      | Q'TY | ヒンメイ            | NAME OF PARTS                | RMKS |
|---------|-----------|------|-----------------|------------------------------|------|
| 78      | *         | 1    | -----           | TANK UNIT                    |      |
| 78-1    | S11953000 | 1    | -----           | AIR TANK ASSEMBLY            |      |
| 78-1-1  | S11952000 | 1    | -----           | AIR TANK                     |      |
| 78-1-2  | 149438000 | 1    | -----           | SPEED CONTROLLER (B)         |      |
| 78-1-3  | S01522000 | 1    | -----           | HALF UNION                   |      |
| 78-2    | 018081622 | 2    | -----           | BOLT 8X16                    |      |
| 78-3    | 028080242 | 2    | -----           | SPRING WASHER 2-8            |      |
| 78-4    | 025080232 | 2    | -----           | PLAIN WASHER 8               |      |
| 78-5    | S11956000 | 1    | -----           | AIR TUBE 10X75 (L=1700)      |      |
| 78-6    | S11957000 | 1    | -----           | T-JOINT 010                  |      |
| 78-7    | S11958000 | 2    | -----           | REDUCER                      |      |
| 78-8    | S12206000 | 1    | -----           | AIR TUBE 6X4-1 (L=50)        |      |
| 78-9    | 021080302 | 2    | -----           | NUT 8                        |      |
| 78-10   | S12207000 | 1    | -----           | AIR TUBE 6X4-2 (L=170)       |      |
| 79      | *         | 1    | ハ"キユームソウチクミ     | VACUUM EQUIPMENT ASSEMBLY    |      |
| 79-1    | S12497000 | 1    | シンクウエシ"エクタークミ   | VACUUM EJECTOR ASSEMBLY      |      |
| 79-1-1  | S12498000 | 1    | シンクウエシ"エクター     | VACUUM EJECTOR               |      |
| 79-1-2  | S01208000 | 1    | ハーフユニオン         | HALF UNION                   |      |
| 79-1-3  | S01522000 | 3    | ハーフユニオン         | HALF UNION                   |      |
| 79-2    | 018501622 | 2    | アナホ"ルト5X16      | BOLT 5X16                    |      |
| 79-3    | 028050242 | 2    | ハ"ネサ"カ"ネ2-5     | SPRING WASHER 2-5            |      |
| 79-4    | S12209000 | 2    | エア-ホ-ース6X4-4    | AIR TUBE 6X4-4 (L=320)       |      |
| 79-5    | S12499000 | 2    | ハ"キユームカ"スケツト    | VACUUM GASKET                |      |
| 79-6    | S12500001 | 1    | ハ"キユームウエ        | VACUUM UPPER                 |      |
| 79-7    | S12501001 | 1    | ハ"キユームシタ        | VACUUM LOWER                 |      |
| 79-8    | 004401414 | 6    | +サラネシ"4X14      | SCREW 4X14                   |      |
| 79-9    | S04896000 | 3    | エルホ"ユニオン        | ELBOW UNION                  |      |
| 79-10   | S12175000 | 1    | チ-ス"06          | T-JOINT 06                   |      |
| 79-11   | S12206000 | 1    | エア-ホ-ース6X4-1    | AIR TUBE 6X4-1 (L=50)        |      |
| 79-12   | S12502000 | 1    | エアオ"ハ"ルブ"クミ     | AIR OPERATION VALVE ASSEMBLY |      |
| 79-13   | S12188000 | 1    | エア-ホ-ース4X2.5-12 | AIR TUBE 4X2.5-12 (L=600)    |      |
| 79-14   | 028030242 | 2    | ハ"ネサ"カ"ネ2-3     | SPRING WASHER 2-3            |      |
| 79-15   | S12207000 | 2    | エア-ホ-ース6X4-2    | AIR TUBE 6X4-2 (L=170)       |      |
| 79-16   | S12210000 | 2    | エア-ホ-ース6X4-5    | AIR TUBE 6X4-5 (L=400)       |      |
| 79-17   | S12509000 | 1    | シホ"リ"ハ"ン6       | THROTTLE VALVE6              |      |
| 80      | *         | 1    | ハ"ルブ"クミ6ハ"キユームA | VALVE ASSEMBLY 6 VACUUM-A    |      |
| 80-1    | S12163000 | 1    | マニホルド"6         | MANIFOLD 6                   |      |
| 80-2    | S12161000 | 6    | ハ"ルブ"VZ3143     | VALVE VZ3143                 |      |
| 80-3    | S04897000 | 2    | メクラセン           | BLIND CAP                    |      |
| 80-4    | S12164000 | 1    | アツリヨクスイッチ       | PRESSURE SWITCH              |      |
| 80-5    | S04909000 | 1    | エルホ"ユニオン        | ELBOW UNION                  |      |
| 80-6    | 152509000 | 1    | ナイロンコネクタE       | NYLON CONNECTOR (E)          |      |
| 86      | *         | 1    | ハ"キユームウラフタ      | -----                        |      |
| 87      | *         | 6    | サラネシ"4.37       | -----                        |      |

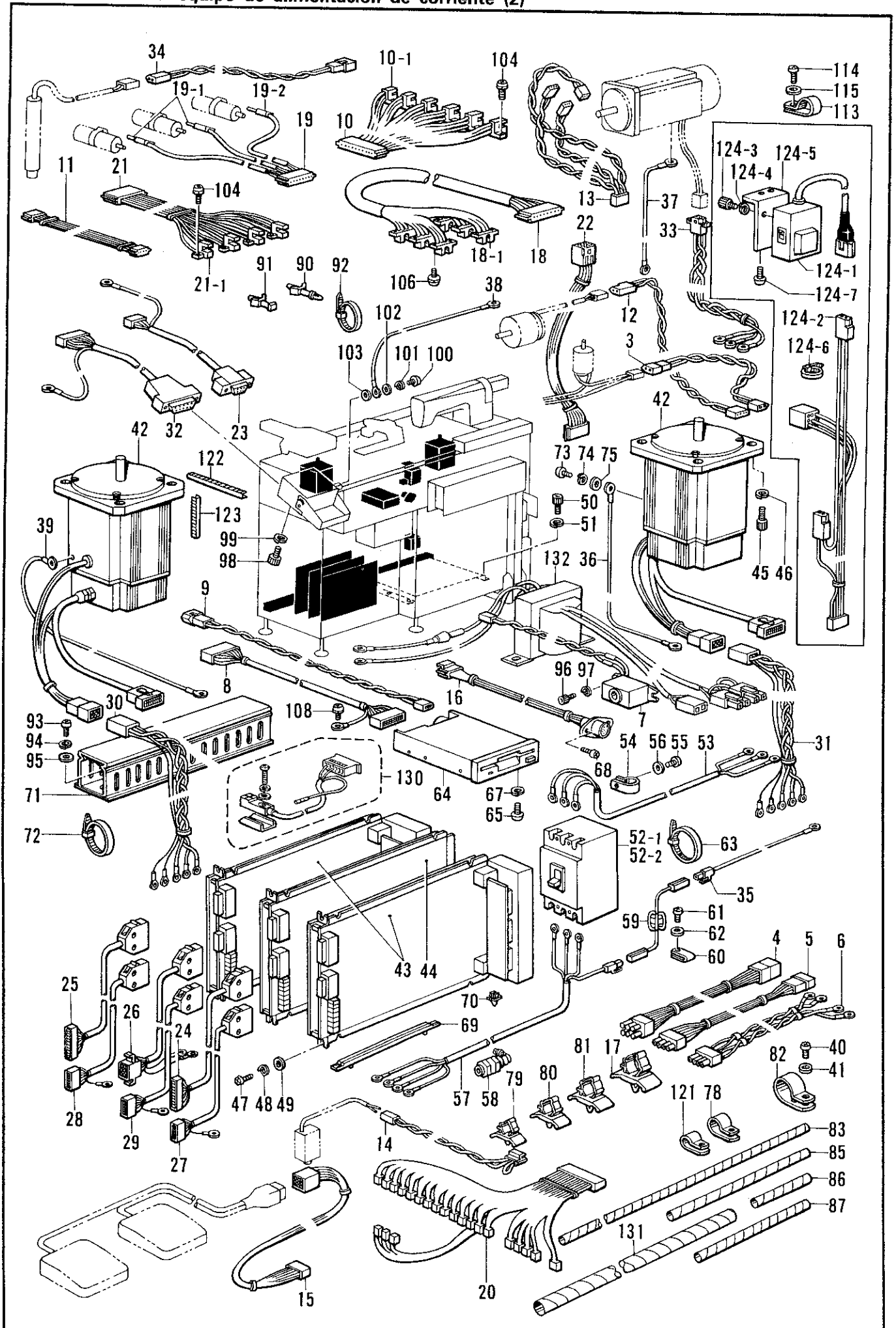
X. 電装品関係(2)/Power supply equipment mechanism (2)/Stromversorgung (2)/  
 Mécanisme de l'équipement en alimentation électrique (2)/  
 Mecanismo del equipo de alimentación de corriente (2)



X. 電装品関係(2)/Power supply equipment mechanism (2)/Stromversorgung (2)/  
 Mécanisme de l'équipement en alimentation électrique (2)/  
 Mecanismo del equipo de alimentación de corriente (2)

| REF.NO. | CODE      | Q'TY | ヒンメイ                    | NAME OF PARTS                         | RMKS |
|---------|-----------|------|-------------------------|---------------------------------------|------|
| 3       | S11702000 | 1    | イトマキハーネス                | BOBBIN WINDER HARNESS                 |      |
| 4       | S11688100 | 1    | デ"ンゲ"ンハーネスA             | POWER SUPPLY HARNESS (A)              |      |
| 5       | S11689000 | 1    | デ"ンゲ"ンハーネスB             | POWER SUPPLY HARNESS (B)              |      |
| 6       | S11690000 | 3    | デ"ンゲ"ンハーネスC             | POWER SUPPLY HARNESS (C)              |      |
| 7       | S11693000 | 1    | ブ"ザー"クミ                 | BUZZER ASSEMBLY                       |      |
| 8       | S11694000 | 1    | FDDハーネス                 | FDD HARNESS                           |      |
| 9       | S11695000 | 1    | FDDデ"ンゲ"ンハーネス           | FDD POWER SUPPLY HARNESS              |      |
| 10      | S11696000 | 1    | フ"オ"セ"ン"サ"ク"ミ           | PHOTO SENSOR ASSEMBLY                 |      |
| 10-1    | S08119000 | 6    | ホ"ト"セ"ン"サ"ー"EE-SV3      | PHOTO SENSOR EE-SV3                   |      |
| 11      | S11697000 | 1    | オリキハーネス                 | FOLDING MACHINE HARNESS               |      |
| 12      | S11698000 | 1    | イトキリハーネス                | THREAD TRIMMER HARNESS                |      |
| 13      | S11699000 | 1    | オ"サ"エ"ア"シ"ハーネス          | WORK CLAMP HARNESS                    |      |
| 14      | S11703000 | 1    | エ"ア"SW"ハーネス             | AIR SWITCH HARNESS                    |      |
| 15      | *         | 1    | フ"ツ"ト"SW"ハーネス           | FOOT SWITCH HARNESS                   |      |
| 16      | S11701000 | 1    | プ"ロ"グ"ラ"マ"ハーネス          | PROGRAMMER HARNESS                    |      |
| 17      | S09141000 | 10   | コ"ー"ト"ク"ラ"ン"プ"16L       | CORD CLAMP #16L                       |      |
| 18      | S11715100 | 1    | ジ"グ"パ"タ"ー"ン"ク"ミ         | JIG PATTERN ASSEMBLY                  |      |
| 18-1    | S05035000 | 6    | フ"オ"ト"マ"イ"ク"ロ"セ"ン"サ     | PHOTO MICRO SENSOR                    |      |
| 19      | S11712000 | 1    | シ"リ"ン"ダ"セ"ン"サ"ク"ミ       | CYLINDER SENSOR ASSEMBLY              |      |
| 19-1    | S12458000 | 2    | シ"リ"ン"ダ"セ"ン"サ"2         | CYLINDER SENSOR-2                     |      |
| 19-2    | S12459000 | 1    | シ"リ"ン"ダ"セ"ン"サ"3         | CYLINDER SENSOR-3                     |      |
| 20      | S11710000 | 1    | ソ"レ"ノ"イ"ト"ク"ト"ウ"ハーネス    | SOLENOID DRIVING HARNESS              |      |
| 21      | S11711000 | 1    | ク"ラ"ン"プ"イ"ン"セ"ン"サ"ク"ミ   | CLAMP-IN SENSOR ASSEMBLY              |      |
| 21-1    | S08119000 | 4    | ホ"ト"セ"ン"サ"ー"EE-SV3      | PHOTO SENSOR EE-SV3                   |      |
| 22      | S11713200 | 1    | ミ"シ"ン"ハーネス              | MACHINE HARNESS                       |      |
| 23      | S11716000 | 1    | オリキソウサホ"ツクス"ハーネス        | FOLDING MACHINE OPERATION BOX HARNESS |      |
| 24      | S11718000 | 1    | エ"ン"コ"ー"ダ"ハーネスX         | ENCODER HARNESS (X)                   |      |
| 25      | S11719000 | 1    | エ"ン"コ"ー"ダ"ハーネスY         | ENCODER HARNESS (Y)                   |      |
| 26      | S11720000 | 1    | エ"ン"コ"ー"ダ"ハーネスZ         | ENCODER HARNESS (Z)                   |      |
| 27      | S11721000 | 1    | サ"ー"ボ"ハーネスX             | SERVO HARNESS (X)                     |      |
| 28      | S11722000 | 1    | サ"ー"ボ"ハーネスY             | SERVO HARNESS (Y)                     |      |
| 29      | S11723000 | 1    | サ"ー"ボ"ハーネスZ             | SERVO HARNESS (Z)                     |      |
| 30      | S11724000 | 1    | モ"ー"タ"パ"ワ"ー"ハーネスX       | MOTOR POWER HARNESS (X)               |      |
| 31      | S11725000 | 1    | モ"ー"タ"パ"ワ"ー"ハーネスY       | MOTOR POWER HARNESS (Y)               |      |
| 32      | S11717000 | 1    | リ"ウ"サ"BOX"ハーネス          | OPERATION BOX HARNESS                 |      |
| 33      | S11726000 | 1    | モ"ー"タ"パ"ワ"ー"ハーネスZ       | MOTOR POWER HARNESS (Z)               |      |
| 34      | S11727000 | 1    | マ"ー"カ"ハーネス              | MARKER HARNESS                        |      |
| 35      | S11729000 | 1    | ア"ー"ス"イ"ン"ダ"ク"タ"2       | EARTH INDUCTOR 2                      |      |
| 36      | S11730000 | 2    | ア"ー"ス"セ"ン"700           | EARTH WIRE 700                        |      |
| 37      | S11731000 | 3    | ア"ー"ス"セ"ン"1300          | EARTH WIRE 1300                       |      |
| 38      | S11732000 | 4    | ア"ー"ス"セ"ン"1700S         | EARTH WIRE 1700S                      |      |
| 39      | S11733000 | 1    | ア"ー"ス"セ"ン"1700          | EARTH WIRE 1700                       |      |
| 40      | 062400806 | 10   | ナ"ヘ"コ"4X8               | SCREW 4X8                             |      |
| 41      | 025040233 | 10   | ヒ"ラ"サ"カ"ネ"チ"ユ"ウ"4       | PLAIN WASHER 4                        |      |
| 42      | S11738100 | 2    | ク"ト"ウ"モ"ー"タ"ク"ミ         | DRIVING MOTOR ASSEMBLY                |      |
| 43      | S11740000 | 2    | 400Wト"ライ"ハ"             | 400W DRIVER                           |      |
| 44      | S11739000 | 1    | 200Wト"ライ"ハ"             | 200W DRIVER                           |      |
| 45      | 018082022 | 8    | ア"ナ"ホ"ル"ト"8X20          | BOLT 8X20                             |      |
| 46      | 028080242 | 8    | ハ"ネ"サ"カ"ネ"2-8           | SPRING WASHER 2-8                     |      |
| 47      | 062400806 | 6    | ナ"ヘ"コ"4X8               | SCREW 4X8                             |      |
| 48      | 028040243 | 6    | ハ"ネ"サ"カ"ネ"2-4           | SPRING WASHER 2-4                     |      |
| 49      | 025040233 | 6    | ヒ"ラ"サ"カ"ネ"チ"ユ"ウ"4       | PLAIN WASHER 4                        |      |
| 50      | 018400822 | 6    | ア"ナ"ホ"ル"ト"4X8           | BOLT 4X8                              |      |
| 51      | 028040242 | 6    | ハ"ネ"サ"カ"ネ"2-4           | SPRING WASHER 2-4                     |      |
| 52-1    | *         | 1    | -----                   | NO FUSE BREAKER (5A)                  |      |
| 52-2    | *         | 1    | ノ"ー"ヒ"ュ"ー"ズ"フ"レ"ー"カ"ー"B | NO FUSE BREAKER (B)                   |      |
| 53      | S11691000 | 1    | デ"ン"ゲ"ン"ハーネスD           | POWER SUPPLY HARNESS (D)              |      |
| 54      | 554482000 | 1    | コ"ー"ト"ホ"ル"ダ"#12         | CORD HOLDER #12                       |      |
| 55      | 062400806 | 1    | ナ"ヘ"コ"4X8               | SCREW 4X8                             |      |
| 56      | 025040233 | 1    | ヒ"ラ"サ"カ"ネ"チ"ユ"ウ"4       | PLAIN WASHER 4                        |      |
| 57      | S11692000 | 1    | デ"ン"ゲ"ン"ハーネスE           | POWER SUPPLY HARNESS (E)              |      |
| 58      | 152510000 | 1    | コ"ー"ト"フ"ツ"シ"ユ           | CORD BUSH                             |      |

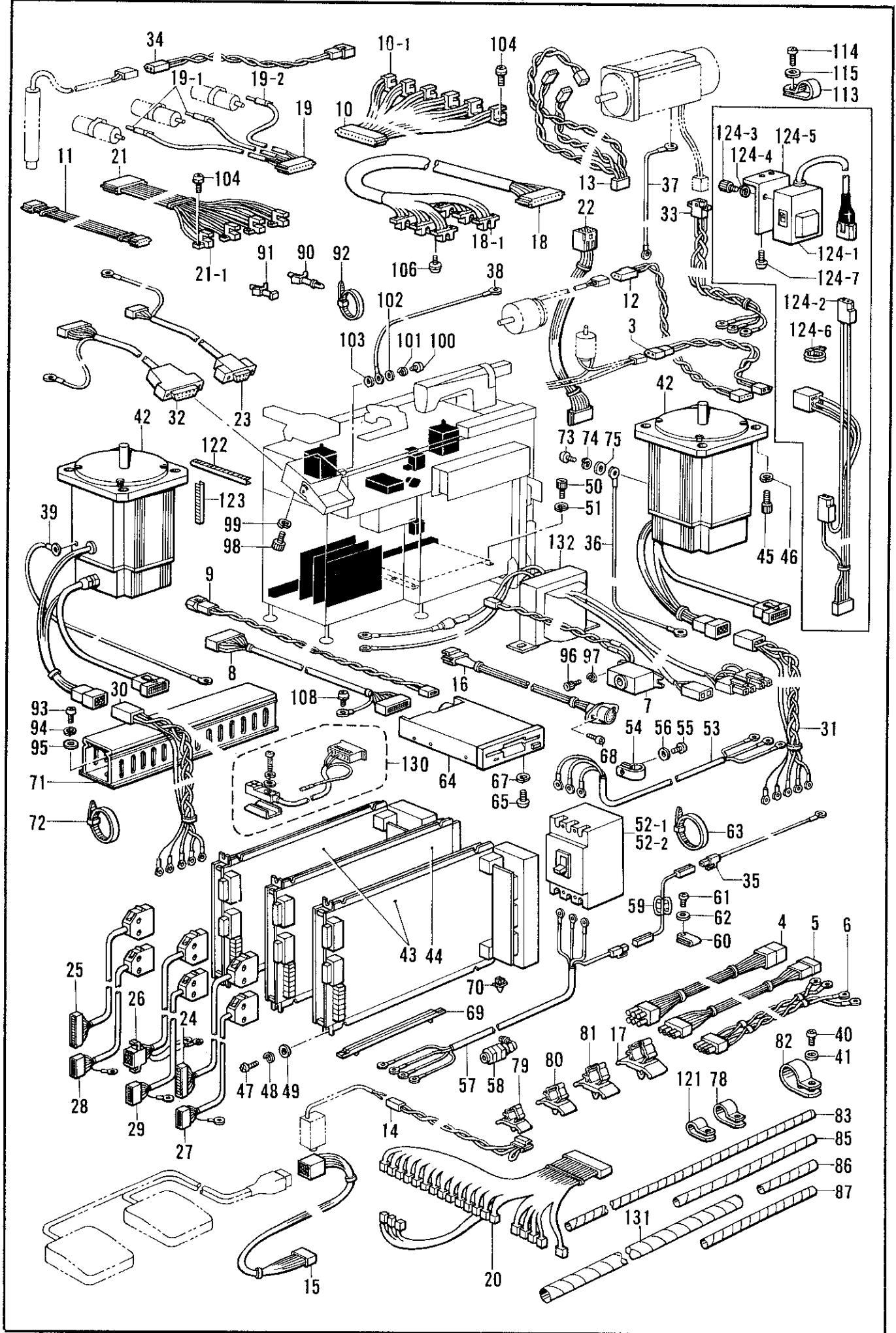
X. 電装品関係(2)/Power supply equipment mechanism (2)/Stromversorgung (2)/  
 Mécanisme de l'équipement en alimentation électrique (2)/  
 Mecanismo del equipo de alimentación de corriente (2)



X. 電装品関係(2)/Power supply equipment mechanism (2)/Stromversorgung (2)/  
 Mécanisme de l'équipement en alimentation électrique (2)/  
 Mecanismo del equipo de alimentación de corriente (2)

| REF.NO. | CODE      | Q'TY | ヒンメイ             | NAME OF PARTS               | RMKS |
|---------|-----------|------|------------------|-----------------------------|------|
| 59      | S11728000 | 1    | アースインダクタ1        | EARTH INDUCTOR 1            |      |
| 60      | S11816000 | 2    | クランプNK-2N        | CLAMP NK-2N                 |      |
| 61      | 062400806 | 2    | ナヘコ4X8           | SCREW 4X8                   |      |
| 62      | 025040233 | 2    | ヒラサカネチユウ4        | PLAIN WASHER 4              |      |
| 63      | S06143000 | 1    | バンタイPLT4S        | BAND PLT4S                  |      |
| 64      | S16661001 | 1    | 3.5フロッピーディスクドライブ | 3.5 INCH FLOPPY DRIVE       |      |
| 65      | 062300805 | 4    | ナヘコ3X8           | SCREW 3X8                   |      |
| 67      | 028030243 | 4    | ハネサカネ2-3         | SPRING WASHER 2-3           |      |
| 68      | 062300505 | 2    | ナヘコ3X5           | SCREW 3X5                   |      |
| 69      | S11840000 | 6    | ガイドレール           | GUIDE RAIL                  |      |
| 70      | S11841000 | 6    | キハココティタイ         | CIRCUIT BOARD FIX STUD      |      |
| 71      | S11842000 | 1    | ケーブルダクト          | CABLE DUCT                  |      |
| 72      | 149809000 | 3    | タイラップL           | BEAD BAND (L)               |      |
| 73      | 062400616 | 2    | ナヘコM4X6          | SCREW M4X6                  |      |
| 74      | 028040243 | 2    | ハネサカネ2-4         | SPRING WASHER 2-4           |      |
| 75      | 025040233 | 2    | ヒラサカネチユウ4        | PLAIN WASHER 4              |      |
| 78      | 525907000 | 4    | コードホルダ#9         | CORD HOLDER #9              |      |
| 79      | S11848000 | 8    | コードクランプ#7        | CORD CLAMP #7               |      |
| 80      | 150349001 | 2    | コードクランプ#10       | CORD CLAMP #10              |      |
| 81      | 150357001 | 4    | コードクランプ#13       | CORD CLAMP #13              |      |
| 82      | S11817000 | 4    | クランプNK-18N       | CLAMP NK-18N                |      |
| 83      | S12215000 | 1    | スパイラル640S        | SPIRAL 640S                 |      |
| 85      | S11764000 | 1    | スパイラル250S        | SPIRAL 250S                 |      |
| 86      | S11763000 | 2    | スパイラル100S        | SPIRAL 100S                 |      |
| 87      | S11762000 | 1    | スパイラル200S        | SPIRAL 200S                 |      |
| 90      | S02915000 | 8    | キハコサポート          | CIRCUIT BOARD SUPPORT       |      |
| 91      | S11839000 | 14   | キハコスペーサ          | CIRCUIT BOARD SPACER        |      |
| 92      | S04159000 | 10   | バンド1M            | BAND 1M                     |      |
| 93      | 062401006 | 2    | ナヘコ4X10          | SCREW 4X10                  |      |
| 94      | 028040243 | 2    | ハネサカネ2-4         | SPRING WASHER 2-4           |      |
| 95      | 025040233 | 2    | ヒラサカネチユウ4        | PLAIN WASHER 4              |      |
| 96      | 018400822 | 2    | アナボルト4X8         | BOLT 4X8                    |      |
| 97      | 028040242 | 2    | ハネサカネ2-4         | SPRING WASHER 2-4           |      |
| 98      | 018400832 | 4    | アナボルト4X8         | BOLT 4X8                    |      |
| 99      | 028040242 | 4    | ハネサカネ2-4         | SPRING WASHER 2-4           |      |
| 100     | 062300506 | 1    | ナヘコ3X5           | SCREW 3X5                   |      |
| 101     | 028030243 | 1    | ハネサカネ2-3         | SPRING WASHER 2-3           |      |
| 102     | 025030133 | 1    | ヒラサカネシヨウ3        | PLAIN WASHER 3              |      |
| 103     | 025030233 | 1    | ヒラサカネチユウ3        | PLAIN WASHER 3              |      |
| 104     | 215083001 | 20   | +ナヘセット3X6D       | WASHER SCREW 3X6D           |      |
| 106     | 215083001 | 12   | +ナヘセット3X6D       | WASHER SCREW 3X6D           |      |
| 108     | 215083001 | 1    | +ナヘセット3X6D       | WASHER SCREW 3X6D           |      |
| 113     | 552908000 | 1    | コードホルダ#14        | CORD HOLDER #14             |      |
| 114     | 062400806 | 1    | ナヘコ4X8           | SCREW 4X8                   |      |
| 115     | 025040233 | 1    | ヒラサカネチユウ4        | PLAIN WASHER 4              |      |
| 121     | 149547000 | 1    | コードオサエ           | CORD HOLDER #4              |      |
| 122     | S04488000 | 1    | ジサーフツシユA         | FREE BUSH (A)               |      |
| 123     | S12466000 | 1    | ジサーフツシユB         | FREE BUSH (B)               |      |
| 124     | *         | 1    | -----            | HAND SWITCH ASSEMBLY        |      |
| 124-1   | S12565001 | 2    | -----            | HAND SWITCH (A) ASSEMBLY    |      |
| 124-2   | S12465000 | 1    | -----            | FOOT SWITCH HARNESS 2       |      |
| 124-3   | 018400832 | 4    | -----            | BOLT 4X8                    |      |
| 124-4   | 028040242 | 4    | -----            | SPRING WASHER 2-4           |      |
| 124-5   | S11951001 | 1    | -----            | SWITCH SET PLATE            |      |
| 124-6   | S04159000 | 5    | -----            | BAND 1M                     |      |
| 124-7   | 062681012 | 2    | -----            | SCREW 437X10                |      |
| 130     | S12468000 | 1    | オサエセンサ           | SEWING CLAMP SENSOR         |      |
| 131     | S16452000 | 1    | スパイラル 450L       | SPIRAL 450L                 |      |
| 132     | S16666000 | 1    | マーカートランスクミ       | MARKER TRANSFORMER ASSEMBLY |      |

X. 電装品関係(2)/Power supply equipment mechanism (2)/Stromversorgung (2)/  
 Mécanisme de l'équipement en alimentation électrique (2)/  
 Mecanismo del equipo de alimentación de corriente (2)

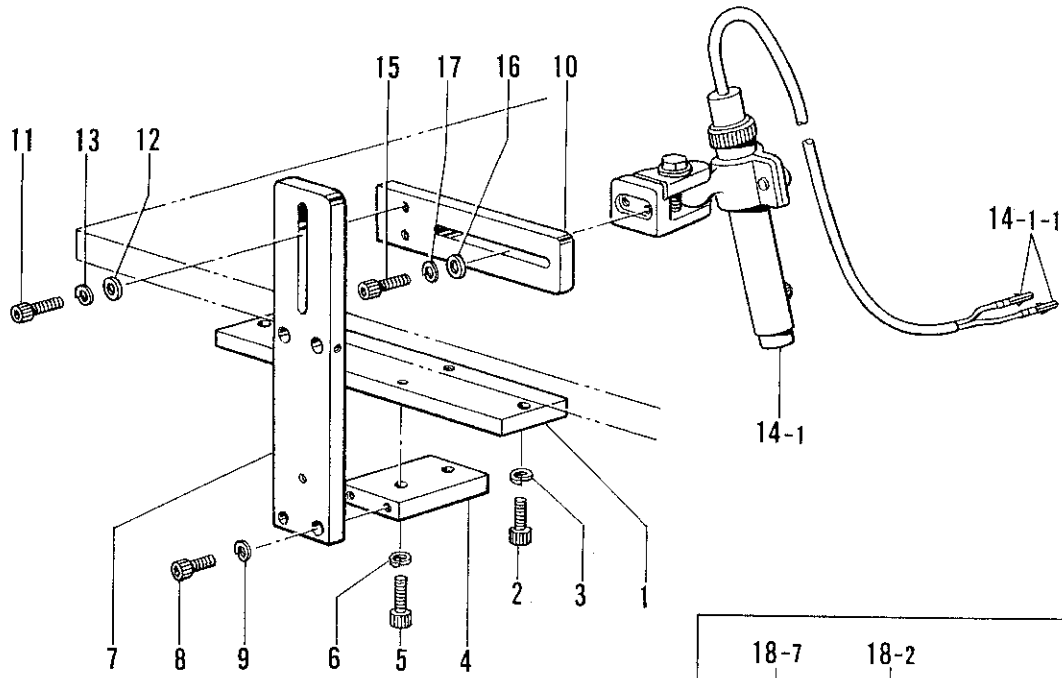




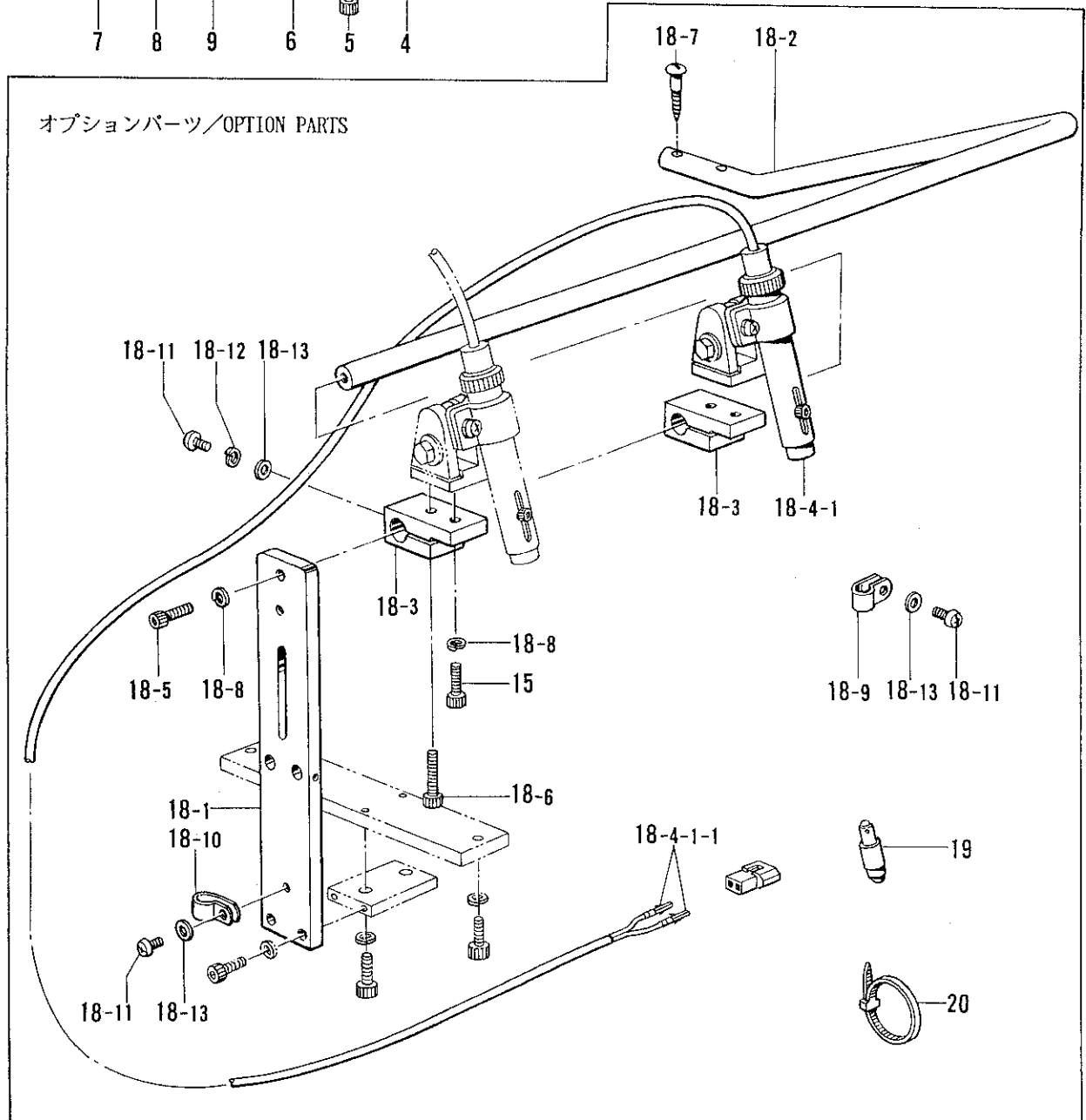
Y. マーカー関係 / Marker mechanism / Markierungsvorrichtung /  
Mécanisme du marqueur / Mecanismo del marcador

| REF.NO.                | CODE      | Q'TY | ヒンメイ            | NAME OF PARTS          | RMKS |
|------------------------|-----------|------|-----------------|------------------------|------|
| 1                      | S12216001 | 1    | ト"タ"イスペーサー      | BASE SPACER            |      |
| 2                      | 018501622 | 2    | アナボ"ルト5X16      | BOLT 5X16              |      |
| 3                      | 028050242 | 2    | ハ"ネサ"カ"ネ2-5     | SPRING WASHER 2-5      |      |
| 4                      | S12217001 | 1    | ランプ"トリツケ"タイ     | LAMP SET STUD          |      |
| 5                      | 018502022 | 2    | アナボ"ルト5X20      | BOLT 5X20              |      |
| 6                      | 028050242 | 2    | ハ"ネサ"カ"ネ2-5     | SPRING WASHER 2-5      |      |
| 7                      | S15569001 | 1    | ランプ"ト"タ"イ"サ"エ   | LAMP BASE SUPPORT      |      |
| 8                      | 018501622 | 2    | アナボ"ルト5X16      | BOLT 5X16              |      |
| 9                      | 028050242 | 2    | ハ"ネサ"カ"ネ2-5     | SPRING WASHER 2-5      |      |
| 10                     | S12219001 | 1    | ランプ"ト"タ"イ       | LAMP BASE              |      |
| 11                     | 018502022 | 2    | アナボ"ルト5X20      | BOLT 5X20              |      |
| 12                     | 025050232 | 2    | ヒラサ"カ"ネチユウ-5    | PLAIN WASHER 5         |      |
| 13                     | 028050242 | 2    | ハ"ネサ"カ"ネ2-5     | SPRING WASHER 2-5      |      |
| 14                     | S14488000 | 1    | マーキング"ライト"クミ    | MARKING LIGHT ASSEMBLY |      |
| 14-1                   | S08367000 | 1    | ライト"マーカ         | MARKING LIGHT          |      |
| 14-1-1                 | S08017000 | 2    | オスピン"5006"TL    | MALE PIN 5006TL        |      |
| 15                     | 018502022 | 2    | アナボ"ルト5X20      | BOLT 5X20              |      |
| 16                     | 025050232 | 2    | ヒラサ"カ"ネチユウ-5    | PLAIN WASHER 5         |      |
| 17                     | 028050242 | 2    | ハ"ネサ"カ"ネ2-5     | SPRING WASHER 2-5      |      |
| 〈オプション / OPTFON PARTS〉 |           |      |                 |                        |      |
| 18                     | S14487001 | 1    | ダブル"ル"マーカ"クミ    | DOUBLE MARKER ASSEMBLY |      |
| 18-1                   | S17710001 | 1    | ランプ"ト"タ"イ"サ"エ"L | LAMP BASE SUPPORT (L)  |      |
| 18-2                   | S17711001 | 1    | ランプ"トリツケ"       | LAMP SETTER            |      |
| 18-3                   | S17709001 | 2    | マーカ"ト"リツケ       | MARKER SETTER          |      |
| 18-4                   | S14488000 | 1    | マーキング"ライト"クミ    | MARKING LIGHT ASSEMBLY |      |
| 18-4-1                 | S08367000 | 1    | ライト"マーカ         | MARKING LIGHT          |      |
| 18-4-1-1               | S08017000 | 2    | オスピン"5006"TL    | MALE PIN 5006TL        |      |
| 18-5                   | 018502022 | 1    | アナボ"ルト5X20      | BOLT 5X20              |      |
| 18-6                   | 018503022 | 2    | アナボ"ルト5X30      | BOLT 5X30              |      |
| 18-7                   | 101125000 | 2    | マルモク"ネジ"6.2X32  | SCREW 6.2X32           |      |
| 18-8                   | 028050242 | 3    | ハ"ネサ"カ"ネ2-5     | SPRING WASHER 2-5      |      |
| 18-9                   | 149547000 | 1    | コード"オサエ         | CORD HOLDER #4         |      |
| 18-10                  | 146202000 | 2    | ナイロン"クリップ"      | NYLON CLIP             |      |
| 18-11                  | 062400806 | 5    | ナヘ"コ4X8         | SCREW 4X8              |      |
| 18-12                  | 028040243 | 2    | ハ"ネサ"カ"ネ2-4     | SPRING WASHER 2-4      |      |
| 18-13                  | 025040233 | 5    | ヒラサ"カ"ネチユウ4     | PLAIN WASHER 4         |      |
| 19                     | S08137000 | 1    | ランプ"5W          | LAMP 5W                |      |
| 20                     | S04159000 | 5    | バンド"1M          | BAND 1M                |      |

Y. マーカー関係 / Marker mechanism / Markierungsvorrichtung /  
 Mécanisme du marqueur / Mecanismo del marcador



オプションパーツ / OPTION PARTS



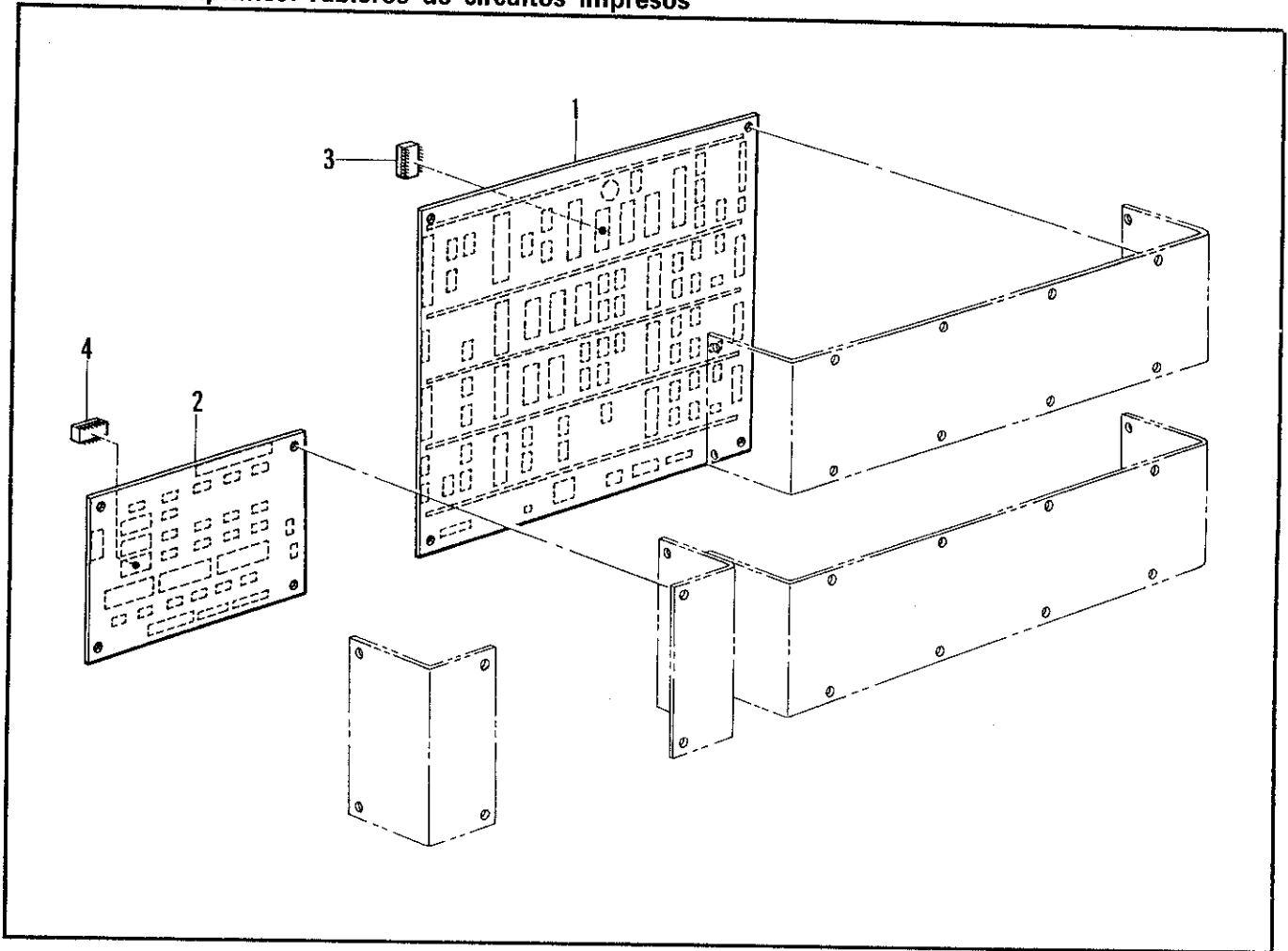
A1. プリント基板関係/Printed circuit boards mechanism/Leiterplatten/  
Circuits imprimés/Tableros de circuitos impresos

| REF.NO. | CODE      | Q'TY | ヒンメイ      | NAME OF PARTS                          | RMKS |
|---------|-----------|------|-----------|--|------|
| 1       | S11824000 | 1    | メインキハ"ンクミ | MAIN CIRCUIT BOARD ASSEMBLY            |      |
| 2       | S11825000 | 1    | オリキキハ"ンクミ | FOLDING MACHINE CIRCUIT BOARD ASSEMBLY |      |
| 3       | S11836100 | 1    | PROM750-1 | PROM 750-1                             |      |
| 4       | S11837000 | 1    | PROM750-2 | PROM 750-2                             |      |

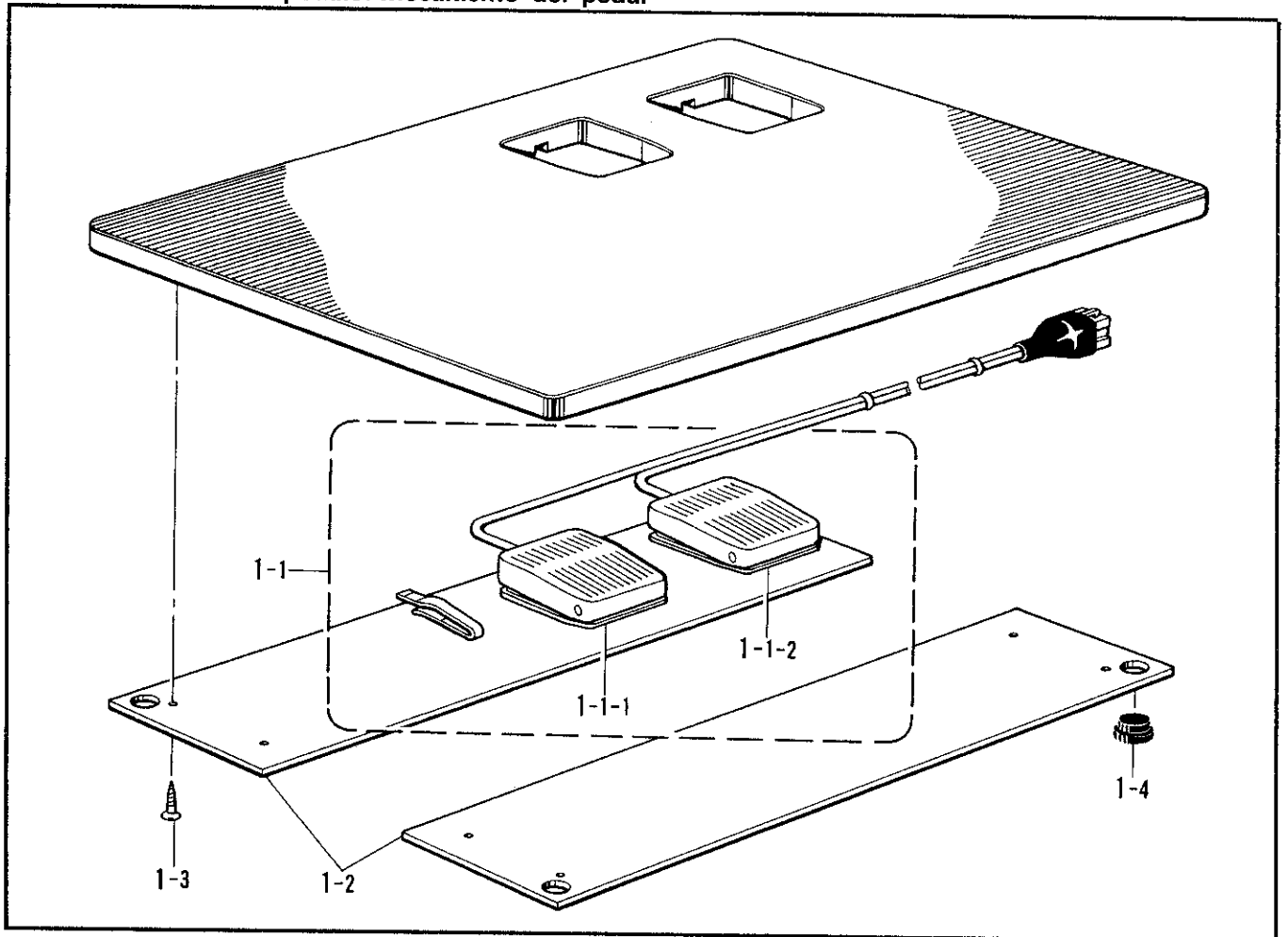
B1. 踏板関係/Foot switch pedal mechanism/Fußbetätigung/  
Mécanisme de la pédale/Mecanismo del pedal

| REF.NO. | CODE      | Q'TY | ヒンメイ            | NAME OF PARTS                  | RMKS |
|---------|-----------|------|-----------------|--------------------------------|------|
| 1       | S12222001 | 1    | フットスイッチイタLクミ    | FOOT SWITCH PLATE (L) ASSEMBLY |      |
| 1-1     | S06550001 | 1    | フットスイッチ2タ"ンクミ   | FOOT SWITCH 2-STAGE ASSEMBLY   |      |
| 1-1-1   | S06551101 | 1    | 2タ"ンスイッチクミ      | 2-STAGE SWITCH ASSEMBLY        |      |
| 1-1-2   | S06552000 | 1    | 1タ"ンスイッチ        | 1-STAGE SWITCH                 |      |
| 1-2     | S01824000 | 2    | スイッチウケ          | SWITCH SUPPORT                 |      |
| 1-3     | 034311302 | 10   | + サラモクネジ"3.1X13 | SCREW 3.1X13                   |      |
| 1-4     | 159150000 | 4    | カマシ"クメクラセン      | OIL CAP                        |      |

A1. プリント基板関係 / Printed circuit boards mechanism / Leiterplatten /  
 Circuits imprimés / Tableros de circuitos impresos

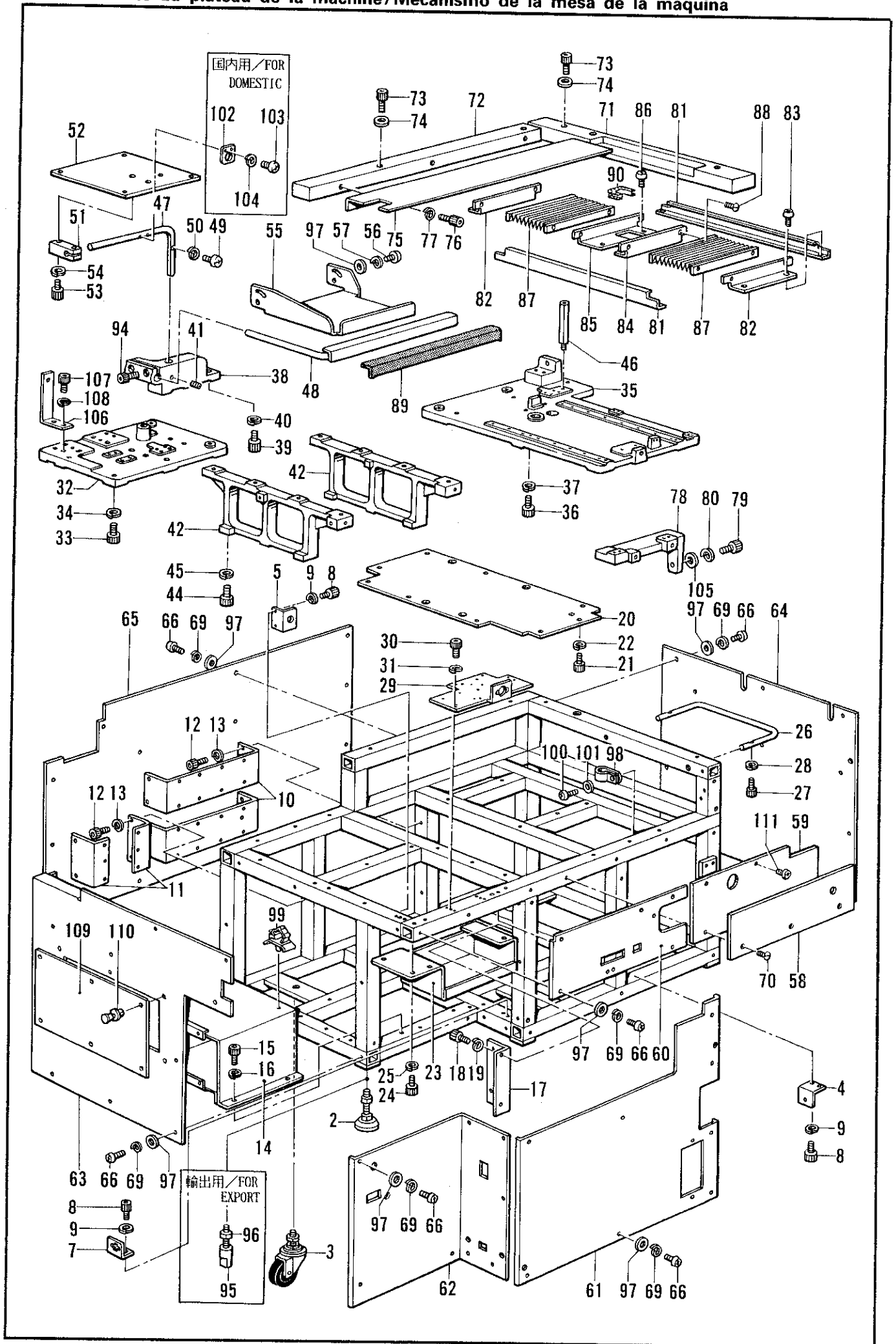


B1. 踏板関係 / Foot switch pedal mechanism / Fußbetätigung /  
 Mécanisme de la pédale / Mecanismo del pedal



C1. 動力台関係/Power table/Motorgestell/  
Mécanisme du plateau de la machine/Mecanismo de la mesa de la máquina

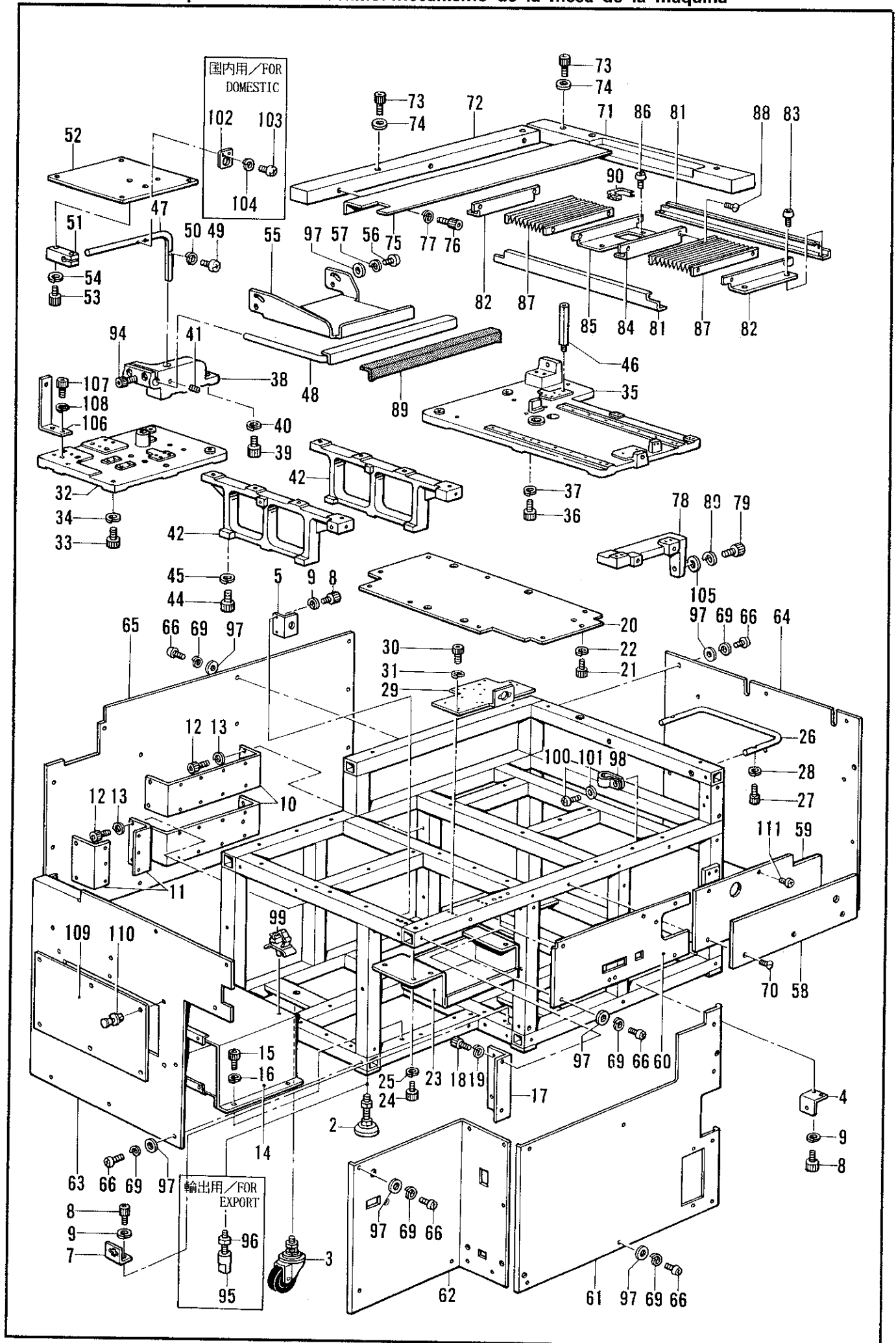
| REF.NO. | CODE      | Q'TY | ヒンメイ            | NAME OF PARTS                | RMKS |
|---------|-----------|------|-----------------|------------------------------|------|
| 2       | S11950000 | 6    | レヘルサ"20         | LEVEL ADJUSTER 20            |      |
| 3       | S12225000 | 4    | キャスター420        | CASTER 420                   |      |
| 4       | S12226001 | 1    | カバートリツケイタ       | COVER SET PLATE              |      |
| 5       | S12227001 | 1    | バルブトリツケイタ       | VALVE SET PLATE              |      |
| 7       | S12229001 | 1    | コネクタトリツケイタB     | CONNECTOR SET PLATE (B)      |      |
| 8       | 018400832 | 6    | アナボ"ルト4X8       | BOLT 4X8                     |      |
| 9       | 028040242 | 6    | ハ"ネサ"カ"ネ2-4     | SPRING WASHER 2-4            |      |
| 10      | S12230001 | 2    | キバン"ササIA        | CIRCUIT BOARD BASE PLATE (A) |      |
| 11      | S12231001 | 2    | キバン"ササIB        | CIRCUIT BOARD BASE PLATE (B) |      |
| 12      | 018400832 | 12   | アナボ"ルト4X8       | BOLT 4X8                     |      |
| 13      | 028040242 | 12   | ハ"ネサ"カ"ネ2-4     | SPRING WASHER 2-4            |      |
| 14      | S12232001 | 1    | キバン"フレーム        | CIRCUIT BOARD FRAME          |      |
| 15      | 018400832 | 4    | アナボ"ルト4X8       | BOLT 4X8                     |      |
| 16      | 028040242 | 4    | ハ"ネサ"カ"ネ2-4     | SPRING WASHER 2-4            |      |
| 17      | S12233001 | 1    | スイッチトリツケイタA     | SWITCH SET PLATE (A)         |      |
| 18      | 018400832 | 2    | アナボ"ルト4X8       | BOLT 4X8                     |      |
| 19      | 028040242 | 2    | ハ"ネサ"カ"ネ2-4     | SPRING WASHER 2-4            |      |
| 20      | S12234000 | 1    | シヤヘイカバー         | SHIELDING COVER              |      |
| 21      | 018400832 | 9    | アナボ"ルト4X8       | BOLT 4X8                     |      |
| 22      | 028040242 | 9    | ハ"ネサ"カ"ネ2-4     | SPRING WASHER 2-4            |      |
| 23      | S12235001 | 1    | ツールボ"ツクス        | TOOL BOX                     |      |
| 24      | 018400832 | 4    | アナボ"ルト4X8       | BOLT 4X8                     |      |
| 25      | 028040242 | 4    | ハ"ネサ"カ"ネ2-4     | SPRING WASHER 2-4            |      |
| 26      | S12236001 | 1    | ガード"            | GUARD                        |      |
| 27      | 018501222 | 2    | アナボ"ルト5X12      | BOLT 5X12                    |      |
| 28      | 028050242 | 2    | ハ"ネサ"カ"ネ2-5     | SPRING WASHER 2-5            |      |
| 29      | S17712001 | 1    | フロツヒ"ーササE       | FLOPPY SUPPORT               |      |
| 30      | 018401022 | 4    | アナボ"ルト4X10      | BOLT 4X10                    |      |
| 31      | 028040242 | 4    | ハ"ネサ"カ"ネ2-4     | SPRING WASHER 2-4            |      |
| 32      | S15533001 | 1    | ト"タ"IL          | BASE (L)                     |      |
| 33      | 018082022 | 7    | アナボ"ルト8X20      | BOLT 8X20                    |      |
| 34      | 028080242 | 7    | ハ"ネサ"カ"ネ2-8     | SPRING WASHER 2-8            |      |
| 35      | S12239001 | 1    | ト"タ"IR          | BASE (R)                     |      |
| 36      | 018082022 | 9    | アナボ"ルト8X20      | BOLT 8X20                    |      |
| 37      | 028080242 | 9    | ハ"ネサ"カ"ネ2-8     | SPRING WASHER 2-8            |      |
| 38      | S15547001 | 1    | ハ"ネルト"タイ        | PANEL BASE                   |      |
| 39      | 018082022 | 3    | アナボ"ルト8X20      | BOLT 8X20                    |      |
| 40      | 028080242 | 3    | ハ"ネサ"カ"ネ2-8     | SPRING WASHER 2-8            |      |
| 41      | 014060632 | 1    | アナトメ6X6クボ"ミ     | SET SCREW 6X6                |      |
| 42      | S12241001 | 2    | ハリイタ"タ"IL       | NEEDLE PLATE BASE (L)        |      |
| 44      | 018081422 | 6    | アナボ"ルト8X14      | BOLT 8X14                    |      |
| 45      | 028080242 | 6    | ハ"ネサ"カ"ネ2-8     | SPRING WASHER 2-8            |      |
| 46      | S12243001 | 1    | ハリイタ"タ"IA       | NEEDKE PLATE BASE (A)        |      |
| 47      | S12244001 | 1    | ハ"ネルササEボ"ウ      | PANEL SUPPORT STUD           |      |
| 48      | S12359001 | 1    | ミコ"ロササE         | FRONT SUPPORT                |      |
| 49      | 062400616 | 1    | ナヘ"コM4X6        | SCREW M4X6                   |      |
| 50      | 028040243 | 1    | ハ"ネサ"カ"ネ2-4     | SPRING WASHER 2-4            |      |
| 51      | S12246001 | 1    | ハ"ネルササE         | PANEL SUPPORT                |      |
| 52      | S12247001 | 1    | ソウサボ"ツクスシタ      | OPERATION BOX LOWER          |      |
| 53      | 018502522 | 2    | アナボ"ルト5X25      | BOLT 5X25                    |      |
| 54      | 028050242 | 2    | ハ"ネサ"カ"ネ2-5     | SPRING WASHER 2-5            |      |
| 55      | S12248001 | 1    | ホ"ケツトウケ         | POCKET UNDER TRAY            |      |
| 56      | 062400616 | 4    | ナヘ"コM4X6        | SCREW M4X6                   |      |
| 57      | 028040243 | 4    | ハ"ネサ"カ"ネ2-4     | SPRING WASHER 2-4            |      |
| 58      | S12249000 | 1    | スホ"ンシ"3X170X500 | SPONGE 3X170X500             |      |
| 59      | S12250001 | 1    | アテイタ            | CAUL                         |      |
| 60      | S12251001 | 1    | セ"ンメンカバー"ヒタ"リ   | FRONT COVER (L)              |      |
| 61      | S12252001 | 1    | セ"ンメンカバー"ミキ"    | FRONT COVER (R)              |      |
| 62      | S12253001 | 1    | セ"ンメンカバー"ーL     | FRONT COVER (L)              |      |
| 63      | S15557001 | 1    | ソクメンカバー"ーL      | FRAME SIDE COVER (L)         |      |
| 64      | S12255001 | 1    | ソクメンカバー"ーR      | FRAME SIDE COVER (R)         |      |
| 65      | S15534001 | 1    | ハイメンカバー"ー       | BACE FACE COVER              |      |



C1. 動力台関係 / Power table / Motorgestell /  
 Mécanisme du plateau de la machine / Mecanismo de la mesa de la máquina

| REF.NO.         | CODE      | Q'TY | ヒンメイ          | NAME OF PARTS        | RMKS |
|-----------------|-----------|------|---------------|----------------------|------|
| 66              | 062400616 | 52   | ナヘ"コM4X6      | SCREW M4X6           |      |
| 69              | 028040243 | 55   | ハ"ネサ"カ"ネ2-4   | SPRING WASHER 2-4    |      |
| 70              | 003400804 | 3    | サラネシ"4X8      | SCREW 4X8            |      |
| 71              | S12257101 | 1    | テーブルS         | TABLE (S)            |      |
| 72              | S12258101 | 1    | テーブルL         | TABLE (L)            |      |
| 73              | 018401622 | 4    | アナホ"ルト4X16    | BOLT 4X16            |      |
| 74              | 025040232 | 4    | ヒラサ"カ"ネチユウ4   | PLAIN WASHER 4       |      |
| 75              | S12259001 | 1    | テーブルカハ"ー      | TABLE COVER          |      |
| 76              | 018501222 | 3    | アナホ"ルト5X12    | BOLT 5X12            |      |
| 77              | 028050242 | 3    | ハ"ネサ"カ"ネ2-5   | SPRING WASHER 2-5    |      |
| 78              | S12260001 | 1    | ローラーササエ       | ROLLER SUPPORT       |      |
| 79              | 018082022 | 2    | アナホ"ルト8X20    | BOLT 8X20            |      |
| 80              | 028080242 | 2    | ハ"ネサ"カ"ネ2-8   | SPRING WASHER 2-8    |      |
| 81              | S12261001 | 2    | シ"ヤハ"ラカハ"ー    | BELLOW COVER         |      |
| 82              | S12262001 | 2    | シ"ヤハ"ラトリツケイタA | BELLOW SET PLATE (A) |      |
| 83              | 062681012 | 8    | ナヘ"コ437-40X10 | SCREW 437X10         |      |
| 84              | S12263001 | 1    | シ"ヤハ"ラトリツケイタB | BELLOW SET PLATE (B) |      |
| 85              | S12264001 | 1    | シ"ヤハ"ラトリツケイタC | BELLOW SET PLATE (C) |      |
| 86              | 062681012 | 4    | ナヘ"コ437-40X10 | SCREW 437X10         |      |
| 87              | S12265001 | 2    | シ"ヤハ"ラクミ      | BELLOW ASSEMBLY      |      |
| 88              | 004400702 | 8    | + サラネシ"4X7    | SCREW 4X7            |      |
| 89              | S12280100 | 1    | スポンシ"2X440X60 | SPONGE 2X44X60       |      |
| 90              | S12466000 | 1    | シ"ザ"イフ"ツシユB   | FREE BUSH (B)        |      |
| 94              | 018502022 | 2    | アナホ"ルト5X20    | BOLT 5X20            |      |
| 95              | S12356001 | 6    | -----         | STAND (FOR OPTION)   |      |
| 96              | 021200203 | 10   | -----         | NUT 20 (FOR OPTION)  |      |
| 97              | 025040233 | 54   | ヒラサ"カ"ネチユウ4   | PLAIN WASHER 4       |      |
| 98              | 525907000 | 1    | コート"ホルタ"#9    | CORD HOLDER #9       |      |
| 99              | S09141000 | 1    | コート"クランプ"16L  | CORD CLAMP #16L      |      |
| 100             | 062400806 | 1    | ナヘ"コ4X8       | SCREW 4X8            |      |
| 101             | 025040233 | 1    | ヒラサ"カ"ネチユウ4   | PLAIN WASHER 4       |      |
| 105             | 025080232 | 2    | ヒラサ"カ"ネチユウ8   | PLAIN WASHER 8       |      |
| 106             | S15528001 | 2    | ハイメンカハ"ーササエ   | REAR COVER SUPPORT   |      |
| 107             | 018401022 | 4    | アナホ"ルト4X10    | BOLT 4X10            |      |
| 108             | 028040242 | 4    | ハ"ネサ"カ"ネ2-4   | SPRING WASHER 2-4    |      |
| 109             | S15558001 | 1    | ソクメンLフタ       | FLAME SIDE (L) COVER |      |
| 110             | S12481000 | 6    | ナイラツチ         | NYLATCH              |      |
| 111             | 062400806 | 3    | ナヘ"コ4X8       | SCREW 4X8            |      |
| 〈コクナイヨウ. オプション〉 |           |      |               |                      |      |
| 102             | S12506001 | 1    | エアガ"ンフツク      | -----                |      |
| 103             | 062400806 | 2    | ナヘ"コ4X8       | -----                |      |
| 104             | 028040243 | 2    | ハ"ネサ"カ"ネ2-4   | -----                |      |

C1. 動力台關係 / Power table / Motorgestell /  
 Mécanisme du plateau de la machine / Mecanismo de la mesa de la máquina

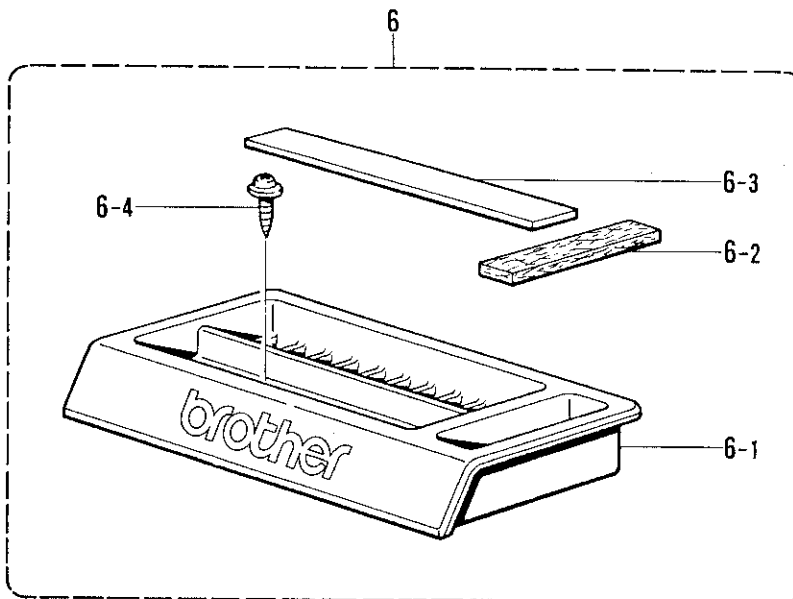
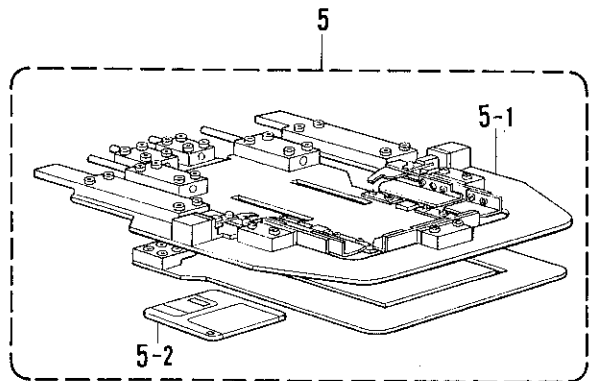
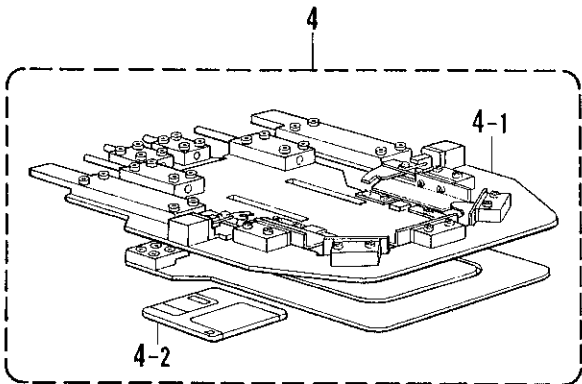
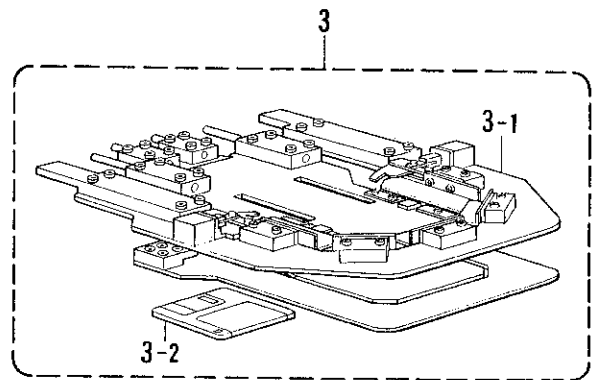
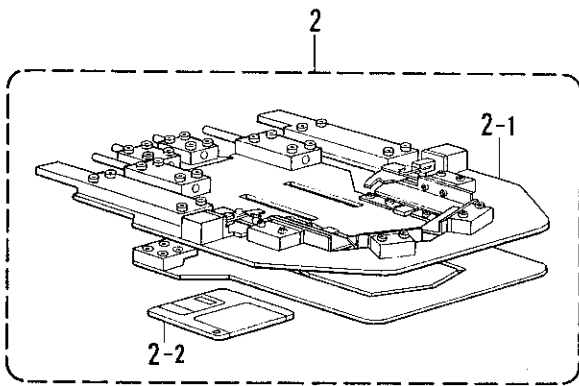
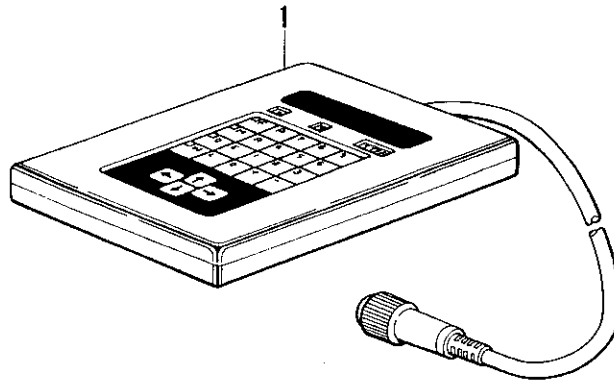




D1. 付属装置セット/Attachment set/Anbausatz/  
Jeu d'accessoires/Juego del fijación

| REF.NO. | CODE      | Q'TY | ヒンメイ            | NAME OF PARTS                          | RMKS |
|---------|-----------|------|-----------------|--|------|
| 1       | S02939001 | 1    | プログラマー組み        | PROGRAMMER ASSEMBLY                    |      |
| 2       | S12272001 | 1    | オリキクミ-A         | FOLDING GROUP ASSEMBLY (A)             |      |
| 2-1     | S12283001 | 1    | オリキクミ-3カク       | FOLDING GROUP ASSEMBLY (TRIANGLE)      |      |
| 2-2     | U42775001 | 1    | 3.5メデ"イア 2DD    | 3.5-MEDIA 2DD                          |      |
| 3       | S12273001 | 1    | オリキクミ-B         | FOLDING GROUP ASSEMBLY (B)             |      |
| 3-1     | S12305001 | 1    | オリキクミ-5カク       | FOLDING GROUP ASSEMBLY (MITER)         |      |
| 3-2     | U42775001 | 1    | 3.5メデ"イア 2DD    | 3.5-MEDIA 2DD                          |      |
| 4       | S12274001 | 1    | オリキクミ-C         | FOLDING GROUP ASSEMBLY (C)             |      |
| 4-1     | S12323001 | 1    | オリキクミ-マル        | FOLDING GROUP ASSEMBLY (ROUND)         |      |
| 4-2     | U42775001 | 1    | 3.5メデ"イア 2DD    | 3.5-MEDIA 2DD                          |      |
| 5       | S12281001 | 1    | オリキホキユウクミ-4カク   | FOLDING GROUP SUPPLY ASSEMBLY (SQUARE) |      |
| 5-1     | S12341001 | 1    | オリキクミ-4カク       | FOLDING GROUP ASSEMBLY (SQUARE)        |      |
| 5-2     | U42775001 | 1    | 3.5メデ"イア 2DD    | 3.5-MEDIA 2DD                          |      |
| 6       | 183400001 | 1    | コモノケースセット       | ACCESSORY CASE SET                     |      |
| 6-1     | S02738001 | 1    | コモノケース          | ACCESSORY CASE                         |      |
| 6-2     | S02740000 | 1    | フェルト            | FELT                                   |      |
| 6-3     | S02739000 | 1    | ゴムシ"シャクテープ"     | RUBBER MAGNET TAPE                     |      |
| 6-4     | S10476001 | 2    | ハンフツツシャタツピ"ンネシ" | SCREW                                  |      |

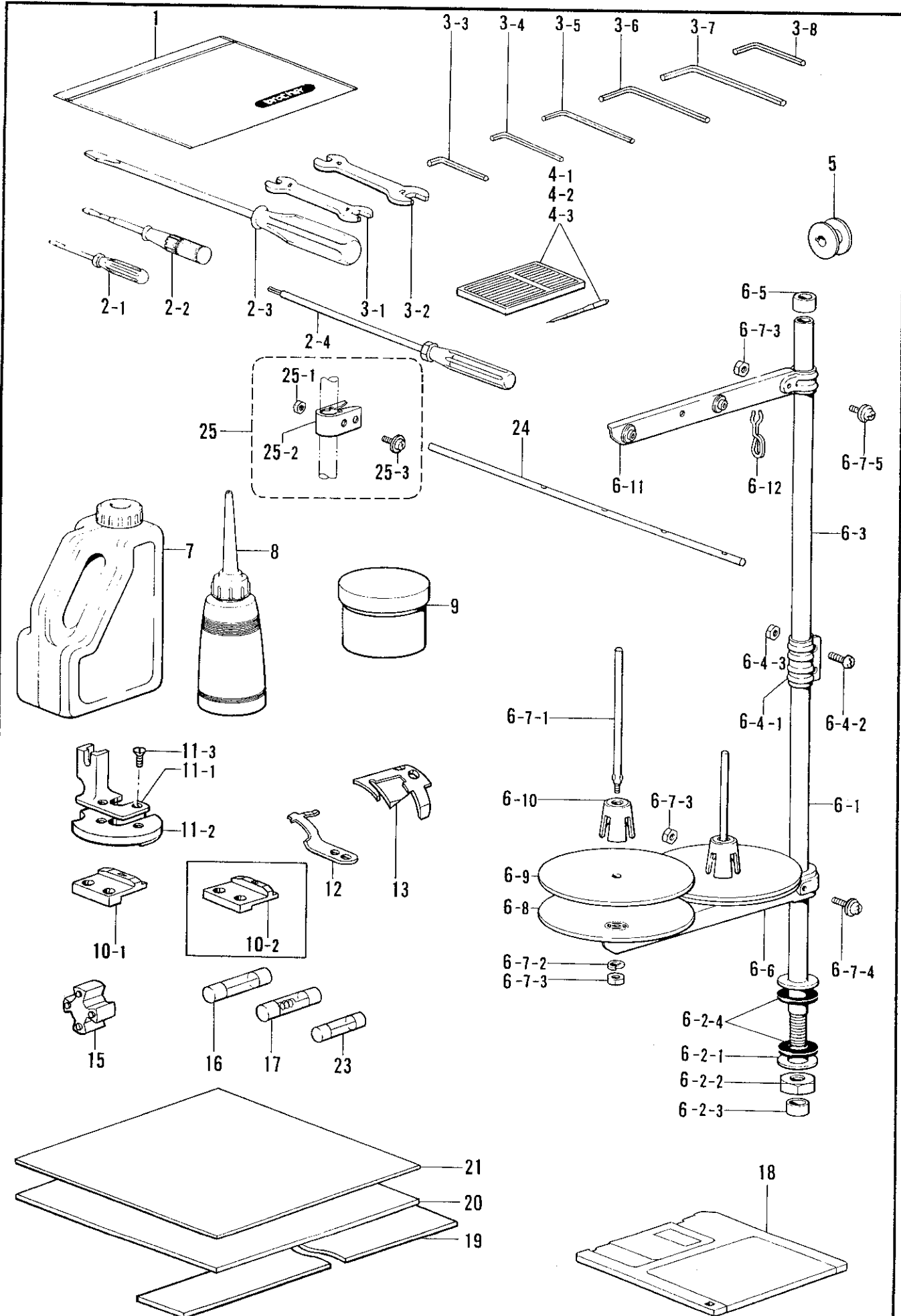
D1. 付属装置セット/Attachment set/Anbausatz/  
Jeu d'accessoires/Juego del fijación



Z. 付属品関係 / Accessories / Zubehör /  
Accessoires / Accesorios

| REF.NO. | CODE      | Q'TY | ヒンメイ                     | NAME OF PARTS              | RMKS |
|---------|-----------|------|--------------------------|----------------------------|------|
| 1       | 122991001 | 1    | フソクヒンホリフクロ               | ACCESSORY BAG              |      |
| 2-1     | 142443001 | 1    | ネジ"マワシ1.9X52             | SCREW DRIVER 1.9X52        |      |
| 2-2     | 118837001 | 1    | ネジ"マワシ3.4X70             | SCREW DRIVER 3.4X70        |      |
| 2-3     | 101572101 | 1    | ネジ"マワシ5.5X190            | SCREW DRIVER 5.5X190       |      |
| 2-4     | 149173001 | 1    | 6カクホ"ウネシ"マワシ 3           | SCREW DRIVER 3             |      |
| 3-1     | 100887001 | 1    | スパナ8X9                   | SPANNER 8X9                |      |
| 3-2     | 107780001 | 1    | スパナ10X12                 | SPANNER 10X12              |      |
| 3-3     | 146049001 | 1    | 6カクホ"ウスパナ2               | HEXAGONAL WRENCH 2         |      |
| 3-4     | 142721001 | 1    | 6カクホ"ウスパナ3               | HEXAGONAL WRENCH 3         |      |
| 3-5     | 118064001 | 1    | 6カクホ"ウスパナ4               | HEXAGONAL WRENCH 4         |      |
| 3-6     | 150335001 | 1    | 6カクホ"ウスパナ5               | HEXAGONAL WRENCH 5         |      |
| 3-7     | 115157001 | 1    | 6カクホ"ウスパナ6               | HEXAGONAL WRENCH 6         |      |
| 3-8     | 154125001 | 1    | 6カクホ"ウスパナ2.5             | HEXAGONAL WRENCH 2.5       |      |
| 4-1     | S11864010 | 10   | ミシンハリ1 34SERV7<br>(#70)  | NEEDLE 134SERV7<br>(#70)   |      |
| 4-2     | S11864012 | 10   | ミシンハリ1 34SERV7<br>(#80)  | NEEDLE 134SERV7<br>(#80)   |      |
| 4-3     | S11864016 | 10   | ミシンハリ1 34SERV7<br>(#100) | NEEDLE 134SERV7<br>(#100)  |      |
| 5       | 146290001 | 3    | ホ"ビ"ン                    | BOBBIN                     |      |
| 6       | S02763201 | 1    | イトタテダ"イ2DR               | SPOOL STAND ASSEMBLY 2DR   |      |
| 6-1     | 156112002 | 1    | コラムハ"イフ"D                | COLUMN PIPE (D)            |      |
| 6-2     | S02777001 | 1    | ハ"イフ"Dネジ"セットB            | PIPE (D) SCREW SET (B)     |      |
| 6-2-1   | 150206002 | 1    | ヒラサ"カ"ネ16                | PLAIN WASHER 16            |      |
| 6-2-2   | 150191002 | 1    | 6カクナツト5/8                | NUT 5/8                    |      |
| 6-2-3   | 150174000 | 1    | コラムキャツプ"                 | COLUMN CAP                 |      |
| 6-2-4   | S01005000 | 2    | イトタテゴム                   | RUBBER WASHER              |      |
| 6-3     | 150172002 | 1    | コラムハ"イフ"                 | COLUMN PIPE                |      |
| 6-4     | 150106002 | 1    | コラムシ"ョイントクミ              | COLUMN JOINT ASSEMBLY      |      |
| 6-4-1   | 150173002 | 1    | コラムシ"ョイント                | COLUMN JOINT               |      |
| 6-4-2   | 062501406 | 2    | ナヘ"コ5X14                 | SCREW 5X14                 |      |
| 6-4-3   | 021500106 | 2    | 1シユナツト5                  | NUT 5                      |      |
| 6-5     | 150174000 | 1    | コラムキャツプ"                 | COLUMN CAP                 |      |
| 6-6     | S02778001 | 1    | スプ"ールホルダ"ー2              | SPOOL HOLDER 2             |      |
| 6-7     | S02780001 | 1    | スプ"ールネジ"セット2             | SPOOL SCREW SET 2          |      |
| 6-7-1   | 150179002 | 2    | スプ"ールシ"クB                | SPOOL SHAFT (B)            |      |
| 6-7-2   | 028050246 | 2    | ハ"ネサ"カ"ネ2-5              | SPRING WASHER 2-5          |      |
| 6-7-3   | 021500106 | 4    | 1シユナツト5                  | NUT 5                      |      |
| 6-7-4   | 050503006 | 1    | ナヘ"コヒラサ"5X30             | SCREW 5X30                 |      |
| 6-7-5   | 050501406 | 1    | ナヘ"コヒラサ"5X14             | SCREW 5X14                 |      |
| 6-8     | 150180000 | 2    | ウケザ"ラ                    | SPOOL STAND BASE           |      |
| 6-9     | 150182000 | 2    | スプ"ールマット                 | SPOOL MAT                  |      |
| 6-10    | 126863001 | 2    | スプ"ールクツシヨ"ン              | SPOOL CUSHION              |      |
| 6-11    | S02786001 | 1    | スレツト"ハンカ"ークミ2            | THREAD HANGER ASSEMBLY 2   |      |
| 6-12    | S02747001 | 1    | イトカケハ"ネ                  | THREAD GUIDE SPRING        |      |
| 7       | 154702001 | 1    | オイルタンク                   | OIL TANK                   |      |
| 8       | 114483002 | 1    | ホ"リオイラークミ                | OILER ASSEMBLY             |      |
| 9       | S00966000 | 1    | ク"リースタンク30               | GREASE TANK (30)           |      |
| 10-1    | S11889001 | 1    | ホ"トムフ"ランシ"ヤ<br>(φ1.6MM)  | BOTTOM PLUNGER<br>(φ1.6MM) |      |
| 10-2    | S14788001 | 1    | ホ"トムフ"ランシ"ヤ<br>(φ2MM)    | BOTTOM PLUNGER<br>(φ2MM)   |      |
| 11      | S11868101 | 1    | オサエアシクミ                  | PRESSER FOOT ASSEMBLY      |      |
| 11-1    | S11869001 | 1    | オサエアシ                    | PRESSER FOOT               |      |
| 11-2    | S11870100 | 1    | オサエイタ                    | PRESSER PLATE              |      |
| 11-3    | 102843004 | 2    | サラネジ"3.57                | SCREW 3.57                 |      |
| 12      | S02637001 | 1    | コテイハ                     | FIXED KNIFE                |      |
| 13      | S02645001 | 1    | イト"ウハ                    | MOVABLE KNIFE              |      |
| 15      | 152387000 | 1    | カツフ"リンク"C                | COUPLING (C)               |      |
| 16      | S11734000 | 2    | フユース"20A                 | FUSE (20A)                 |      |
| 17      | 152565000 | 2    | ヒユース"B                   | FUSE (B)                   |      |
| 18      | U42775001 | 2    | 3.5メデ"イア 2DD             | 3.5-MEDIA 2DD              |      |

Z. 付属品関係 / Accessories / Zubehör /  
Accessoires / Accesorios



◎ 付属品の明細は変更することがあります。

◎ The details of included accessories are subject to change.

◎ Änderungen in der Aufstellung der Mitgelieferten Zubehöre sind vorbehalten.

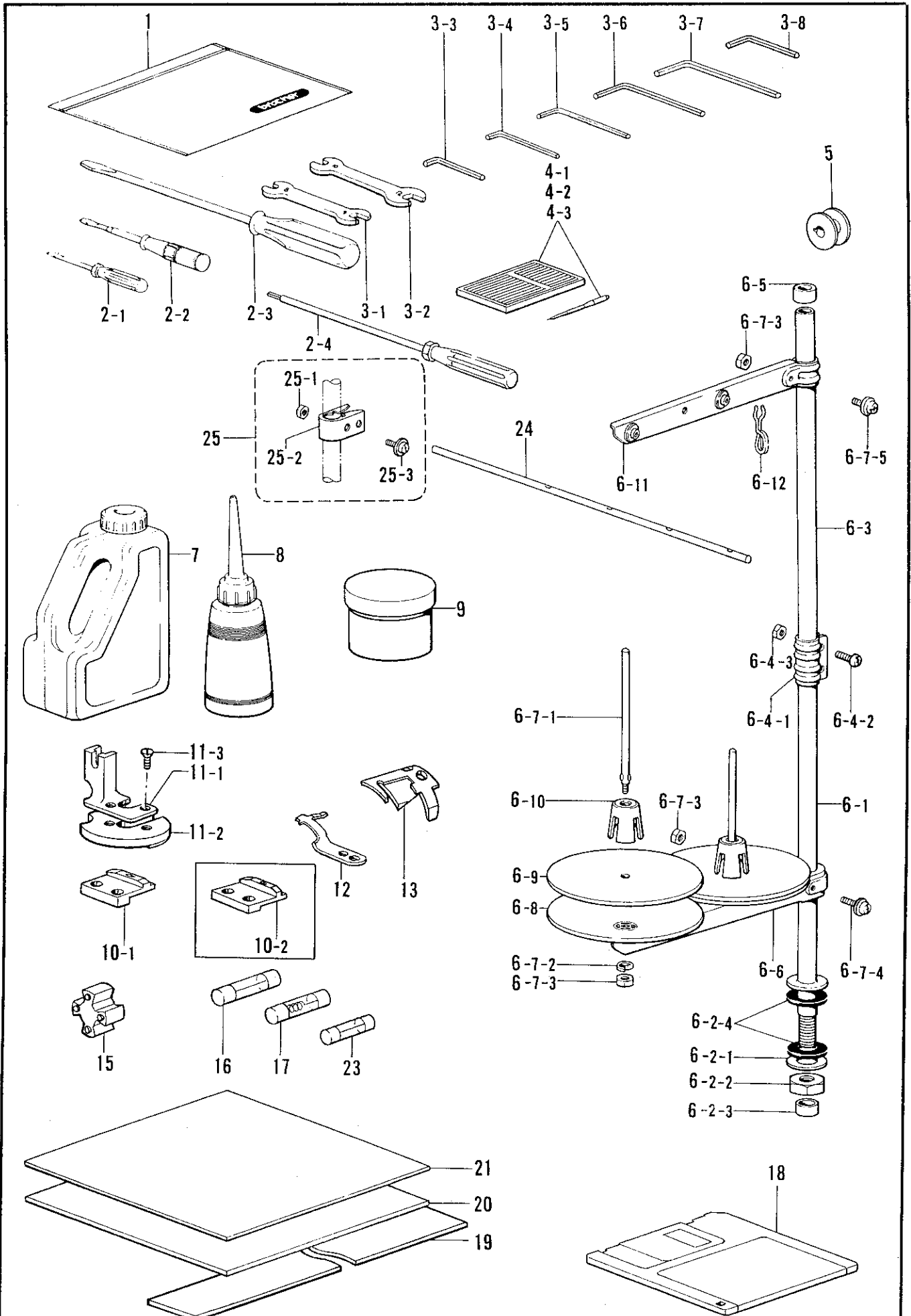
◎ Les détails des accessoires inclus sont sujets à des changements.

◎ Los detalles de los accesorios incluidos pueden variar.

Z. 付属品関係 / Accessories / Zubehör /  
Accessoires / Accesorios

| REF.NO. | CODE      | Q'TY | ヒンメイ           | NAME OF PARTS                | RMKS |
|---------|-----------|------|----------------|------------------------------|------|
| 19      | S12298000 | 1    | フォーム3X15X1000  | FORM 3X15X1000               |      |
| 20      | S12116000 | 1    | スポンジ"3X200X200 | SPONGE 3X200X200             |      |
| 21      | S12117000 | 1    | フォーム2X200X200  | FORM 2X200X200               |      |
| 23      | S11705000 | 2    | スローブ"ローヒューズ"   | SLOW BLOW FUSE               |      |
| 24      | S11959001 | 1    | シタイトアンナイ       | LOWER THREAD GUIDE           |      |
| 25      | 150145002 | 1    | イトアンナイホルダ"ークミ  | THREAD GUIDE HOLDER ASSEMBLY |      |
| 25-1    | 021500106 | 1    | 1シユナツト5        | NUT 5                        |      |
| 25-2    | 150185002 | 1    | イトアンナイホルダ"ー    | THREAD GUIDE HOLDER          |      |
| 25-3    | 050503006 | 1    | ナヘ"コヒラサ"5X30   | SCREW 5X30                   |      |

Z. 付属品関係 / Accessories / Zubehör / Accessoires / Accesorios



◎ 付属品の明細は変更することがあります。  
 ◎ The details of included accessories are subject to change.  
 ◎ Änderungen in der Aufstellung der Mitgelieferten Zubehöre sind vorbehalten.

◎ Les détails des accessoires inclus sont sujets à des changements.  
 ◎ Los detalles de los accesorios incluidos pueden variar.

| REF.NO. | サブクラス<br>SUB CLASS<br>ヒンメイ<br>PARTS                | 31103                      | 31104                      | 31202                      | 31203                      | 31204                      |
|---------|--|----------------------------|----------------------------|----------------------------|----------------------------|----------------------------|
|         |  | 380V,50-60HZ<br>FOR EXPORT | 415V,50-60HZ<br>FOR EXPORT | 220V,50-60HZ<br>FOR EXPORT | 380V,50-60HZ<br>FOR EXPORT | 415V,50-60HZ<br>FOR EXPORT |
| W-7     | ハ"ルプ"クミ 6-A<br>-----                               | -----                      | -----                      | -----                      | -----                      | -----                      |
| W-57    | エア-ホ-ス 4X2.5-23<br>AIR TUBE 4X2.5-23<br>-----      | S12199000                  | ←                          | ←                          | ←                          | ←                          |
| W-78    | -----<br>TANK EQUIPMENT ASSEMBLY                   | S12495001                  | ←                          | ←                          | ←                          | ←                          |
| W-79    | ハ"キユ-ムソウチクミ<br>VACUUM EQUIPMENT ASSEMBLY           | S12496001                  | ←                          | ←                          | ←                          | ←                          |
| W-80    | ハ"ルプ"クミ 6 ハ"キユ-ム A<br>VALVE ASSEMBLY 6 (VACUUM)(A) | S15560000                  | ←                          | ←                          | ←                          | ←                          |
| W-86    | ハ"キユ-ムウラフタ<br>-----                                | -----                      | -----                      | -----                      | -----                      | -----                      |
| W-87    | サラネシ" 4.37<br>-----                                | -----                      | -----                      | -----                      | -----                      | -----                      |
| X-15    | フツスイッチハーネス<br>FOOT SWITCH ASSMBLY                  | S11700000                  | ←                          | -----                      | -----                      | -----                      |
| X-52-1  | -----<br>NO FUSE BREAKER (5A)                      | S05071100                  | ←                          | -----                      | S05071100                  | ←                          |
| X-52-2  | ノーヒューズ"ブレーカー B<br>NO FUSE BREAKER (B)              | -----                      | -----                      | 152661100                  | -----                      | -----                      |
| X-124   | -----<br>HAND SWITCH ASSEMBLY                      | -----                      | -----                      | S12467001                  | ←                          | ←                          |
| X-125   | -----<br>LIGHT HARNESS                             | S11707000                  | ←                          | ←                          | ←                          | ←                          |
| X-126   | -----<br>TERMINAL HARNESS (2P)                     | S11708000                  | ←                          | ←                          | ←                          | ←                          |
| X-127   | -----<br>FUSE (0.5A)                               | 151827000                  | ←                          | ←                          | ←                          | ←                          |
| X-128   | -----<br>BOLT 4X12                                 | 018401222                  | ←                          | ←                          | ←                          | ←                          |
| X-129   | -----<br>SPRING WASHER 2-4                         | 028040242                  | ←                          | ←                          | ←                          | ←                          |
|         | -----  |                            |                            |                            |                            |                            |
|         | -----  |                            |                            |                            |                            |                            |

仕様別部品一覧表/DIFFERENT PARTS LIST/TEILELISTE (NACH TECHNISCHEN DATEN GEORDNET)/LISTE DE PIECES (CLASSEES SELON LES SPECIFICATIONS)/LISTA DE PIEZAS (CLASIFICADA SEGUN ESPECIFICACIONES)

| REF.NO. | サブクラス<br>SUB CLASS<br>ヒンメイ<br>PARTS                       | 30101                           | 32101                           | 40101                           | 31102                         |  |
|---------|---|---------------------------------|---------------------------------|---------------------------------|-------------------------------|--|
|         |   | 200V,50-60HZ<br>FOR<br>DOMESTIC | 200V,50-60HZ<br>FOR<br>DOMESTIC | 200V,50-60HZ<br>FOR<br>DOMESTIC | 220V,50-60HZ<br>FOR<br>EXPORT |  |
| W-7     | ハルブクミ 6-A<br>-----<br>-----                               | S15559000                       | -----                           | S15559000                       | -----                         |  |
| W-57    | エアホース 4X2.5-23<br>-----<br>AIR TUBE 4X2.5-23              | -----                           | S12199000                       | -----                           | S12199000                     |  |
| W-78    | -----<br>-----<br>TANK EQUIPMENT ASSEMBLY                 | -----                           | -----                           | -----                           | S12495001                     |  |
| W-79    | ハキユームソウチクミ<br>-----<br>VACUUM EQUIPMENT ASSEMBLY          | -----                           | S12496001                       | -----                           | S12496001                     |  |
| W-80    | ハルブクミ 6 ハキユーム A<br>-----<br>VALVE ASSEMBLY 6 (VACUUM) (A) | -----                           | S15560000                       | -----                           | S15560000                     |  |
| W-86    | ハキユームウラフタ<br>-----<br>-----                               | S15544001                       | -----                           | S15544001                       | -----                         |  |
| W-87    | サラネジ 4.37<br>-----<br>-----                               | 100032003                       | -----                           | 100032003                       | -----                         |  |
| X-15    | フットスイッチハーネス<br>-----<br>FOOT SWITCH HARNESS               | S11700000                       | ←                               | ←                               | ←                             |  |
| X-52-1  | -----<br>-----<br>NO FUSE BREAKER (5A)                    | -----                           | -----                           | -----                           | -----                         |  |
| X-52-2  | ノーヒューズブレーカー B<br>-----<br>NO FUSE BREAKER (B)             | 152661100                       | ←                               | ←                               | ←                             |  |
| X-124   | -----<br>-----<br>HAND SWITCH ASSEMBLY                    | -----                           | -----                           | -----                           | -----                         |  |
| X-125   | -----<br>-----<br>LIGHT HARNESS                           | -----                           | -----                           | -----                           | -----                         |  |
| X-126   | -----<br>-----<br>TERMINAL HARNESS (2P)                   | -----                           | -----                           | -----                           | -----                         |  |
| X-127   | -----<br>-----<br>FUSE (0.5A)                             | -----                           | -----                           | -----                           | -----                         |  |
| X-128   | -----<br>-----<br>BOLT 4X12                               | -----                           | -----                           | -----                           | -----                         |  |
| X-129   | -----<br>-----<br>SPRING WASHER 2-4                       | -----                           | -----                           | -----                           | -----                         |  |
|         | -----<br>-----  |                                 |                                 |                                 |                               |  |
|         | -----<br>-----  |                                 |                                 |                                 |                               |  |



| CODE      | REF.NO.      | PAGE |
|-----------|--------------|------|
| S11426000 | Q - 128-17-4 | 30   |
|           | Q - 38-3     | 24   |
|           | Q - 47-3     | 24   |
|           | U - 27-2     | 58   |
|           | U - 33-2     | 58   |
|           | U - 36-4     | 58   |
|           | U - 37-4     | 58   |
| S11433000 | R - 29-2     | 34   |
|           | T - 1-1-13-2 | 40   |
|           | T - 1-1-39-2 | 40   |
|           | T - 2-1-13-2 | 44   |
|           | T - 2-1-39-2 | 44   |
|           | T - 3-1-13-2 | 48   |
|           | T - 3-1-39-2 | 48   |
|           | T - 4-1-13-2 | 52   |
|           | T - 4-1-38-2 | 52   |
|           | U - 56-2     | 60   |
|           | W - 88-2     | 66   |
| S11688100 | X - 4        | 72   |
| S11689000 | X - 5        | 72   |
| S11690000 | X - 6        | 72   |
| S11691000 | X - 53       | 72   |
| S11692000 | X - 57       | 72   |
| S11693000 | X - 7        | 72   |
| S11694000 | X - 8        | 72   |
| S11695000 | X - 9        | 72   |
| S11696000 | X - 10       | 72   |
| S11697000 | X - 11       | 72   |
| S11698000 | X - 12       | 72   |
| S11699000 | X - 13       | 72   |
| S11700000 | X - 15       | 72   |
| S11701000 | X - 16       | 72   |
| S11702000 | X - 3        | 72   |
| S11703000 | X - 14       | 72   |
| S11705000 | X - 1-10-3   | 70   |
|           | Z - 23       | 88   |
| S11706000 | X - 2-21     | 70   |
| S11707000 | X - 125      | 70   |
| S11708000 | X - 126      | 70   |
| S11710000 | X - 20       | 72   |
| S11711000 | X - 21       | 72   |
| S11712000 | X - 19       | 72   |
| S11713200 | X - 22       | 72   |
| S11714200 | L - 2        | 18   |
| S11715100 | X - 18       | 72   |
| S11716000 | X - 23       | 72   |
| S11717000 | X - 32       | 72   |
| S11718000 | X - 24       | 72   |
| S11719000 | X - 25       | 72   |
| S11720000 | X - 26       | 72   |
| S11721000 | X - 27       | 72   |
| S11722000 | X - 28       | 72   |
| S11723000 | X - 29       | 72   |
| S11724000 | X - 30       | 72   |
| S11725000 | X - 31       | 72   |
| S11726000 | X - 33       | 72   |
| S11727000 | X - 34       | 72   |
| S11728000 | X - 59       | 74   |
| S11729000 | X - 35       | 72   |
| S11730000 | X - 36       | 72   |
| S11731000 | X - 37       | 72   |
| S11732000 | X - 38       | 72   |
| S11733000 | X - 39       | 72   |
| S11734000 | X - 1-10-1   | 70   |
|           | Z - 16       | 86   |
| S11737100 | L - 1        | 18   |
| S11738100 | X - 42       | 72   |

| CODE      | REF.NO.    | PAGE |
|-----------|------------|------|
| S11739000 | X - 44     | 72   |
| S11740000 | X - 43     | 72   |
| S11742001 | X - 2      | 70   |
| S11748000 | X - 2-11   | 70   |
| S11749000 | X - 2-8    | 70   |
| S11750000 | X - 2-9    | 70   |
| S11751000 | X - 2-10   | 70   |
| S11752000 | X - 2-7    | 70   |
| S11753000 | X - 2-6    | 70   |
| S11754000 | X - 2-5    | 70   |
| S11755000 | X - 2-4    | 70   |
| S11756000 | X - 2-3    | 70   |
| S11757000 | X - 2-13   | 70   |
| S11761000 | X - 2-20   | 70   |
| S11762000 | X - 87     | 74   |
| S11763000 | X - 86     | 74   |
| S11764000 | X - 85     | 74   |
| S11783000 | X - 1-7    | 70   |
| S11798000 | X - 1-13   | 70   |
| S11806000 | X - 1-1    | 70   |
| S11807000 | X - 1-2    | 70   |
| S11808000 | X - 1-9    | 70   |
| S11809000 | X - 1-8    | 70   |
| S11810000 | X - 1-11-3 | 70   |
| S11811000 | X - 1-11-1 | 70   |
| S11812000 | X - 1-11-2 | 70   |
| S11813000 | X - 1-4    | 70   |
| S11814000 | X - 1-5    | 70   |
| S11815000 | X - 1-12   | 70   |
| S11816000 | X - 60     | 74   |
| S11817000 | X - 82     | 74   |
| S11823101 | X - 1      | 70   |
| S11824000 | A1- 1      | 78   |
| S11825000 | A1- 2      | 78   |
| S11826000 | X - 2-1    | 70   |
| S11827000 | X - 2-2    | 70   |
| S11828000 | L - 6-1    | 18   |
| S11830200 | L - 2-1    | 18   |
| S11831100 | L - 2-2    | 18   |
| S11835000 | X - 1-6    | 70   |
| S11836100 | A1- 3      | 78   |
| S11837000 | A1- 4      | 78   |
| S11839000 | X - 91     | 74   |
| S11840000 | X - 69     | 74   |
| S11841000 | X - 70     | 74   |
| S11842000 | X - 71     | 74   |
| S11848000 | N - 18     | 20   |
|           | X - 79     | 74   |
| S11854001 | A - 2      | 2    |
| S11855001 | A - 13     | 2    |
| S11856001 | A - 15     | 2    |
| S11857000 | A - 17     | 2    |
| S11858001 | A - 19     | 2    |
| S11860001 | A - 28     | 2    |
| S11862001 | B - 1      | 4    |
| S11863001 | B - 6      | 4    |
| S11864010 | B - 20-1   | 4    |
|           | Z - 4-1    | 86   |
| S11864012 | B - 20-2   | 4    |
|           | Z - 4-2    | 86   |
| S11864016 | B - 20-3   | 4    |
|           | Z - 4-3    | 86   |
| S11865001 | B - 26     | 4    |
| S11866000 | B - 28     | 4    |
| S11867001 | B - 29-1   | 4    |
| S11868101 | C - 6      | 6    |
|           | Z - 11     | 86   |

索引/INDEX/VERZEICHNIS/  
INDEX/INDICE

| CODE      | REF.NO.    | PAGE |
|-----------|------------|------|
| S00337001 | J - 1      | 16   |
| S00480000 | K - 11     | 18   |
|           | L - 10     | 18   |
|           | S - 49     | 38   |
|           | U - 77     | 60   |
| S00879001 | C - 8      | 6    |
| S00955001 | A - 31     | 2    |
| S00966000 | Z - 9      | 86   |
| S01005000 | Z - 6-2-4  | 86   |
| S01040001 | F - 34     | 10   |
| S01208000 | W - 79-1-2 | 68   |
| S01234000 | B - 5      | 4    |
|           | F - 30     | 10   |
|           | F - 7      | 10   |
| S01522000 | W - 18-2   | 64   |
|           | W - 78-1-3 | 68   |
|           | W - 79-1-3 | 68   |
| S01824000 | B1- 1-2    | 78   |
| S01998001 | C - 14     | 6    |
| S02525001 | B - 9      | 4    |
| S02526000 | B - 9-1    | 4    |
| S02527001 | B - 12     | 4    |
| S02546201 | C - 15     | 6    |
| S02551001 | C - 38     | 6    |
| S02611001 | H - 1-1    | 14   |
| S02612001 | H - 1-2    | 14   |
| S02614101 | H - 10     | 14   |
| S02617001 | H - 14     | 14   |
| S02620001 | H - 17-4   | 14   |
| S02624001 | H - 17-8   | 14   |
| S02637001 | J - 4      | 16   |
|           | Z - 12     | 86   |
| S02643001 | J - 6      | 16   |
| S02645001 | J - 13     | 16   |
|           | Z - 13     | 86   |
| S02647001 | J - 22     | 16   |
| S02648001 | J - 23     | 16   |
| S02652001 | J - 39     | 16   |
| S02654001 | J - 40     | 16   |
| S02655001 | J - 43     | 16   |
| S02657001 | J - 48     | 16   |
| S02658001 | K - 1      | 18   |
| S02736001 | B - 29-2   | 4    |
| S02738001 | D1- 6-1    | 84   |
| S02739000 | D1- 6-3    | 84   |
| S02740000 | D1- 6-2    | 84   |
| S02747001 | Z - 6-12   | 86   |
| S02763201 | Z - 6      | 86   |
| S02777001 | Z - 6-2    | 86   |
| S02778001 | Z - 6-6    | 86   |
| S02780001 | Z - 6-7    | 86   |
| S02786001 | Z - 6-11   | 86   |
| S02915000 | X - 90     | 74   |
| S02939001 | D1- 1      | 84   |
| S03245001 | F - 24     | 10   |
| S03246001 | F - 24-4   | 10   |
| S03254001 | H - 17-1   | 14   |
| S03670001 | K - 9      | 18   |
| S04159000 | N - 4      | 20   |
|           | Q - 128-63 | 32   |
|           | T - 1-1-42 | 40   |
|           | T - 2-1-42 | 44   |
|           | T - 3-1-42 | 48   |
|           | T - 4-1-41 | 52   |
|           | W - 71     | 66   |
|           | X - 124-6  | 74   |
|           | X - 92     | 74   |

| CODE      | REF.NO.      | PAGE |
|-----------|--------------|------|
| S04159000 | Y - 20       | 76   |
| S04488000 | X - 122      | 74   |
| S04587000 | R - 80       | 36   |
|           | T - 2-1-48   | 44   |
|           | T - 3-1-47   | 48   |
|           | T - 4-1-47   | 52   |
| S04782000 | U - 9        | 58   |
| S04891000 | W - 85       | 66   |
| S04896000 | W - 14-2     | 64   |
|           | W - 79-9     | 68   |
| S04897000 | T - 2-1-47   | 44   |
|           | T - 3-1-46   | 48   |
|           | T - 4-1-46   | 52   |
|           | W - 1-2-6    | 64   |
|           | W - 7-3      | 64   |
|           | W - 80-3     | 68   |
| S04905000 | Q - 128-23-2 | 30   |
|           | R - 13-2     | 34   |
|           | T - 1-1-53-2 | 40   |
|           | T - 2-1-55-2 | 46   |
|           | T - 3-1-55-2 | 50   |
|           | T - 4-1-60-2 | 54   |
|           | W - 1-6      | 64   |
|           | W - 24-2     | 64   |
| S04907000 | R - 16       | 34   |
| S04909000 | C - 29-3     | 6    |
|           | Q - 14-2     | 24   |
|           | W - 7-6      | 64   |
|           | W - 80-5     | 68   |
| S04910000 | C - 29-2     | 6    |
|           | U - 14-2     | 58   |
| S04993000 | X - 2-14     | 70   |
| S05035000 | X - 18-1     | 72   |
| S05068000 | X - 1-3      | 70   |
| S05071100 | X - 52-1     | 72   |
| S06143000 | X - 63       | 74   |
| S06550001 | B1- 1-1      | 78   |
| S06551101 | B1- 1-1-1    | 78   |
| S06552000 | B1- 1-1-2    | 78   |
| S06857000 | W - 83       | 66   |
| S06858000 | W - 83-1     | 66   |
| S06859000 | W - 83-2     | 66   |
| S07229101 | G - 4        | 12   |
| S07467001 | K - 12       | 18   |
| S07469001 | G - 58       | 12   |
| S07478000 | G - 29       | 12   |
|           | G - 46       | 12   |
| S07901000 | H - 19       | 14   |
| S07972001 | H - 5        | 14   |
| S08017000 | Y - 14-1-1   | 76   |
|           | Y - 18-4-1-1 | 76   |
| S08119000 | X - 10-1     | 72   |
|           | X - 21-1     | 72   |
| S08137000 | Y - 19       | 76   |
| S08367000 | Y - 14-1     | 76   |
|           | Y - 18-4-1   | 76   |
| S09141000 | C1- 99       | 82   |
|           | X - 17       | 72   |
| S09197000 | A - 35       | 2    |
| S09231000 | W - 14-1     | 64   |
| S10243000 | S - 47       | 38   |
| S10476001 | D1- 6-4      | 84   |
| S11182001 | H - 17-9     | 14   |
| S11183001 | H - 17-9-1   | 14   |
| S11184001 | H - 17-9-2   | 14   |
| S11426000 | Q - 107-2    | 28   |
|           | Q - 115-2    | 28   |

| CODE      | REF.NO.   | PAGE |
|-----------|-----------|------|
| S12007000 | Q - 79    | 26   |
| S12008000 | Q - 81    | 26   |
| S12009000 | Q - 81-1  | 26   |
| S12010000 | Q - 84    | 26   |
| S12011001 | Q - 85    | 26   |
| S12012000 | Q - 87    | 26   |
| S12013000 | Q - 89    | 26   |
| S12014000 | Q - 90    | 26   |
| S12015000 | Q - 91    | 26   |
| S12016000 | Q - 93    | 26   |
| S12019001 | Q - 96    | 26   |
| S12020001 | Q - 99    | 26   |
| S12021001 | Q - 102   | 26   |
| S12022001 | Q - 105   | 26   |
| S12023001 | Q - 106   | 26   |
| S12024000 | Q - 107   | 28   |
| S12025000 | Q - 107-1 | 28   |
| S12026001 | Q - 110   | 28   |
| S12027101 | V - 1-1   | 62   |
| S12029101 | Q - 112   | 28   |
| S12030000 | Q - 115   | 28   |
| S12031000 | Q - 115-1 | 28   |
| S12032000 | R - 14    | 34   |
| S12033001 | Q - 118   | 28   |
| S12035000 | R - 2     | 34   |
| S12036000 | R - 3     | 34   |
| S12038001 | R - 53    | 34   |
|           | R - 9     | 34   |
| S12039001 | R - 10    | 34   |
|           | R - 46    | 34   |
| S12040000 | R - 13    | 34   |
| S12041000 | R - 13-1  | 34   |
| S12042001 | Q - 63    | 26   |
| S12043000 | N - 1     | 20   |
| S12044000 | R - 17    | 34   |
| S12045000 | R - 18    | 34   |
| S12050001 | R - 26    | 34   |
| S12051000 | R - 29    | 34   |
|           | U - 56    | 60   |
| S12052000 | R - 29-1  | 34   |
|           | U - 27-1  | 58   |
|           | U - 33-1  | 58   |
|           | U - 56-1  | 60   |
| S12053000 | R - 30    | 34   |
|           | U - 28    | 58   |
|           | U - 34    | 58   |
|           | U - 57    | 60   |
| S12054000 | R - 33    | 34   |
|           | R - 55    | 34   |
| S12056001 | R - 43    | 34   |
| S12059001 | R - 61    | 36   |
| S12060001 | R - 64    | 36   |
|           | R - 69    | 36   |
| S12061001 | R - 66    | 36   |
| S12062001 | R - 75    | 36   |
| S12063001 | S - 1     | 38   |
| S12064000 | S - 4     | 38   |
| S12065000 | S - 5     | 38   |
| S12066000 | S - 6     | 38   |
| S12067000 | S - 7     | 38   |
| S12068001 | S - 8     | 38   |
| S12069000 | S - 9     | 38   |
| S12070000 | S - 11    | 38   |
| S12071001 | S - 13    | 38   |
| S12072001 | S - 14    | 38   |
| S12073000 | S - 17    | 38   |
| S12074000 | S - 19    | 38   |

| CODE      | REF.NO.      | PAGE |
|-----------|--------------|------|
| S12075001 | S - 21       | 38   |
| S12076000 | S - 22       | 38   |
| S12077000 | S - 23       | 38   |
| S12078000 | Q - 128-7    | 30   |
|           | S - 24       | 38   |
| S12079000 | S - 25       | 38   |
| S12080000 | S - 26       | 38   |
| S12081000 | S - 27       | 38   |
| S12082000 | S - 32       | 38   |
| S12084001 | S - 38       | 38   |
| S12085001 | S - 39       | 38   |
| S12086001 | T - 1-1-1    | 40   |
|           | T - 2-1-1    | 44   |
|           | T - 3-1-1    | 48   |
|           | T - 4-1-1    | 52   |
| S12087001 | T - 1-1-2    | 40   |
|           | T - 2-1-2    | 44   |
|           | T - 3-1-2    | 48   |
|           | T - 4-1-2    | 52   |
| S12088001 | T - 1-1-9    | 40   |
|           | T - 2-1-9    | 44   |
|           | T - 3-1-9    | 48   |
|           | T - 4-1-9    | 52   |
| S12089001 | T - 1-1-10   | 40   |
|           | T - 2-1-10   | 44   |
|           | T - 3-1-10   | 48   |
|           | T - 4-1-10   | 52   |
| S12090000 | T - 1-1-13   | 40   |
|           | T - 2-1-13   | 44   |
|           | T - 3-1-13   | 48   |
|           | T - 4-1-13   | 52   |
| S12091000 | T - 1-1-13-1 | 40   |
|           | T - 2-1-13-1 | 44   |
|           | T - 3-1-13-1 | 48   |
|           | T - 4-1-13-1 | 52   |
| S12092000 | T - 1-1-14   | 40   |
|           | T - 2-1-14   | 44   |
|           | T - 3-1-14   | 48   |
|           | T - 4-1-14   | 52   |
| S12093001 | T - 1-1-16   | 40   |
|           | T - 2-1-16   | 44   |
|           | T - 3-1-16   | 48   |
|           | T - 4-1-16   | 52   |
| S12094001 | T - 1-1-17   | 40   |
|           | T - 2-1-17   | 44   |
|           | T - 3-1-17   | 48   |
|           | T - 4-1-17   | 52   |
| S12095001 | T - 1-1-18   | 40   |
|           | T - 2-1-18   | 44   |
|           | T - 3-1-18   | 48   |
|           | T - 4-1-18   | 52   |
| S12096001 | T - 1-1-19   | 40   |
|           | T - 2-1-19   | 44   |
|           | T - 3-1-19   | 48   |
|           | T - 4-1-19   | 52   |
| S12097001 | T - 1-1-21   | 40   |
|           | T - 2-1-21   | 44   |
|           | T - 3-1-21   | 48   |
|           | T - 4-1-21   | 52   |
| S12098001 | T - 1-1-22   | 40   |
|           | T - 2-1-22   | 44   |
|           | T - 3-1-22   | 48   |
|           | T - 4-1-22   | 52   |
| S12099001 | T - 1-1-24   | 40   |
|           | T - 2-1-24   | 44   |
|           | T - 3-1-24   | 48   |
|           | T - 4-1-24   | 52   |

| CODE      | REF.NO.  | PAGE |
|-----------|----------|------|
| S11869001 | C - 6-1  | 6    |
|           | Z - 11-1 | 86   |
| S11870100 | C - 6-2  | 6    |
|           | Z - 11-2 | 86   |
| S11871001 | C - 10   | 6    |
| S11872001 | C - 11   | 6    |
| S11873001 | C - 20   | 6    |
| S11874001 | C - 22   | 6    |
| S11875001 | C - 24   | 6    |
| S11876001 | C - 25   | 6    |
| S11877001 | C - 27   | 6    |
| S11878000 | C - 29   | 6    |
| S11879000 | C - 29-1 | 6    |
| S11880000 | C - 30   | 6    |
|           | U - 40   | 58   |
|           | U - 47   | 60   |
| S11881001 | C - 31   | 6    |
| S11882001 | C - 33   | 6    |
| S11883001 | C - 39   | 6    |
| S11884001 | D - 1    | 8    |
| S11885001 | D - 4    | 8    |
| S11886000 | D - 7    | 8    |
| S11887101 | E - 1    | 8    |
| S11888001 | E - 2    | 8    |
| S11889001 | E - 6-1  | 8    |
|           | Z - 10-1 | 86   |
| S11890001 | E - 9    | 8    |
| S11891001 | F - 1    | 10   |
| S11892001 | F - 3    | 10   |
| S11893001 | F - 9    | 10   |
| S11894001 | F - 12   | 10   |
| S11895001 | F - 14   | 10   |
| S11896001 | F - 15   | 10   |
| S11898000 | F - 18   | 10   |
| S11899000 | F - 19   | 10   |
| S11900001 | F - 31   | 10   |
| S11901000 | G - 1    | 12   |
| S11902000 | G - 3    | 12   |
| S11903000 | G - 10   | 12   |
| S11906000 | G - 11   | 12   |
| S11907001 | G - 15   | 12   |
| S11908000 | G - 17   | 12   |
| S11909000 | G - 20   | 12   |
|           | G - 51   | 12   |
| S11910000 | G - 21   | 12   |
| S11911001 | G - 26   | 12   |
| S11912001 | G - 30   | 12   |
| S11913001 | G - 34   | 12   |
| S11914000 | G - 55   | 12   |
| S11915000 | G - 43   | 12   |
| S11916001 | G - 44   | 12   |
| S11917001 | G - 47   | 12   |
| S11918000 | G - 50   | 12   |
| S11919000 | G - 52   | 12   |
| S11920001 | G - 56   | 12   |
| S11921000 | B - 2    | 4    |
|           | F - 4    | 10   |
| S11922000 | B - 3    | 4    |
| S11923000 | F - 5    | 10   |
| S11924000 | F - 28   | 10   |
| S11925001 | H - 12   | 14   |
| S11926001 | J - 12   | 16   |
| S11927001 | J - 36   | 16   |
| S11928001 | J - 36-1 | 16   |
| S11929001 | J - 45   | 16   |
| S11930001 | J - 46   | 16   |
| S11931001 | K - 2    | 18   |

| CODE      | REF.NO.      | PAGE |
|-----------|--------------|------|
| S11932001 | K - 4        | 18   |
| S11933001 | K - 7        | 18   |
| S11934001 | M - 1        | 20   |
| S11935001 | M - 4        | 20   |
| S11936001 | M - 7        | 20   |
| S11937001 | M - 9        | 20   |
| S11943001 | M - 13       | 20   |
| S11944000 | G - 59       | 12   |
| S11945000 | G - 24       | 12   |
| S11946000 | N - 2        | 20   |
| S11947000 | N - 3        | 20   |
| S11949000 | N - 5        | 20   |
| S11950000 | C1 - 2       | 80   |
| S11951001 | X - 124-5    | 74   |
| S11952000 | W - 78-1-1   | 68   |
| S11953000 | W - 78-1     | 68   |
| S11954000 | P - 13       | 22   |
| S11955000 | P - 14       | 22   |
| S11956000 | W - 78-5     | 68   |
| S11957000 | W - 78-6     | 68   |
| S11958000 | W - 78-7     | 68   |
| S11959001 | Z - 24       | 88   |
| S11961001 | P - 1        | 22   |
| S11962001 | P - 2        | 22   |
| S11963001 | P - 3        | 22   |
| S11964001 | P - 4        | 22   |
| S11966001 | P - 9        | 22   |
| S11967001 | P - 10       | 22   |
| S11968001 | Q - 1        | 24   |
| S11969000 | Q - 5        | 24   |
| S11970001 | Q - 8        | 24   |
| S11971001 | Q - 11       | 24   |
| S11972001 | Q - 13       | 24   |
| S11973000 | Q - 14       | 24   |
| S11974000 | Q - 14-1     | 24   |
| S11975000 | Q - 15       | 24   |
| S11976000 | Q - 17       | 24   |
| S11977001 | Q - 18       | 24   |
| S11978001 | Q - 20       | 24   |
| S11979000 | Q - 21       | 24   |
| S11980001 | Q - 22       | 24   |
| S11985001 | Q - 34       | 24   |
| S11986000 | Q - 38       | 24   |
| S11987000 | Q - 38-1     | 24   |
| S11988000 | Q - 38-2     | 24   |
|           | U - 39-3     | 58   |
| S11989001 | Q - 39       | 24   |
| S11990001 | Q - 42       | 24   |
| S11991001 | Q - 43       | 24   |
| S11992000 | Q - 47       | 24   |
| S11993000 | Q - 47-1     | 24   |
| S11994000 | Q - 128-17-3 | 30   |
|           | Q - 47-2     | 24   |
|           | U - 36-3     | 58   |
|           | U - 37-3     | 58   |
| S11995001 | Q - 48       | 26   |
| S11996000 | Q - 52       | 26   |
| S11997001 | Q - 55       | 26   |
| S11998001 | Q - 56       | 26   |
| S11999001 | Q - 59       | 26   |
| S12000001 | Q - 66       | 26   |
| S12001001 | Q - 70       | 26   |
| S12002000 | Q - 73       | 26   |
| S12003000 | Q - 74       | 26   |
| S12004000 | Q - 75       | 26   |
| S12005001 | Q - 76       | 26   |
| S12006000 | Q - 78       | 26   |

| CODE      | REF.NO.    | PAGE |
|-----------|------------|------|
| S12190000 | W - 48     | 66   |
| S12191000 | W - 49     | 66   |
| S12192000 | W - 50     | 66   |
| S12193000 | W - 51     | 66   |
| S12194000 | W - 52     | 66   |
| S12195000 | W - 53     | 66   |
| S12196000 | W - 54     | 66   |
| S12197000 | W - 55     | 66   |
| S12198000 | W - 56     | 66   |
| S12199000 | W - 57     | 66   |
| S12200000 | W - 58     | 66   |
| S12201000 | W - 59     | 66   |
| S12202000 | W - 60     | 66   |
| S12203000 | Q - 128-55 | 32   |
|           | W - 61     | 66   |
| S12204000 | W - 62     | 66   |
| S12205000 | T - 1-1-43 | 40   |
|           | T - 2-1-43 | 44   |
|           | T - 3-1-43 | 48   |
|           | T - 4-1-42 | 52   |
| S12206000 | W - 66     | 66   |
|           | W - 78-8   | 68   |
|           | W - 79-11  | 68   |
| S12207000 | W - 67     | 66   |
|           | W - 78-10  | 68   |
|           | W - 79-15  | 68   |
| S12208000 | W - 68     | 66   |
| S12209000 | W - 69     | 66   |
|           | W - 79-4   | 68   |
| S12210000 | W - 70     | 66   |
|           | W - 79-16  | 68   |
| S12211000 | W - 72     | 66   |
| S12212000 | W - 73     | 66   |
| S12213000 | W - 74     | 66   |
| S12214000 | T - 1-1-30 | 40   |
|           | T - 2-1-30 | 44   |
|           | T - 3-1-30 | 48   |
|           | T - 4-1-30 | 52   |
|           | W - 75     | 66   |
| S12215000 | W - 76     | 66   |
|           | X - 83     | 74   |
| S12216001 | Y - 1      | 76   |
| S12217001 | Y - 4      | 76   |
| S12219001 | Y - 10     | 76   |
| S12222001 | B1 - 1     | 78   |
| S12225000 | C1 - 3     | 80   |
| S12226001 | C1 - 4     | 80   |
| S12227001 | C1 - 5     | 80   |
| S12229001 | C1 - 7     | 80   |
| S12230001 | C1 - 10    | 80   |
| S12231001 | C1 - 11    | 80   |
| S12232001 | C1 - 14    | 80   |
| S12233001 | C1 - 17    | 80   |
| S12234000 | C1 - 20    | 80   |
| S12235001 | C1 - 23    | 80   |
| S12236001 | C1 - 26    | 80   |
| S12239001 | C1 - 35    | 80   |
| S12241001 | C1 - 42    | 80   |
| S12243001 | C1 - 46    | 80   |
| S12244001 | C1 - 47    | 80   |
| S12246001 | C1 - 51    | 80   |
| S12247001 | C1 - 52    | 80   |
| S12248001 | C1 - 55    | 80   |
| S12249000 | C1 - 58    | 80   |
| S12250001 | C1 - 59    | 80   |
| S12251001 | C1 - 60    | 80   |
| S12252001 | C1 - 61    | 80   |

| CODE      | REF.NO.    | PAGE |
|-----------|------------|------|
| S12253001 | C1 - 62    | 80   |
| S12255001 | C1 - 64    | 80   |
| S12257101 | C1 - 71    | 82   |
| S12258101 | C1 - 72    | 82   |
| S12259001 | C1 - 75    | 82   |
| S12260001 | C1 - 78    | 82   |
| S12261001 | C1 - 81    | 82   |
| S12262001 | C1 - 82    | 82   |
| S12263001 | C1 - 84    | 82   |
| S12264001 | C1 - 85    | 82   |
| S12265001 | C1 - 87    | 82   |
| S12268000 | R - 58     | 34   |
| S12269000 | R - 59     | 34   |
| S12270000 | R - 60     | 36   |
| S12271000 | U - 38     | 58   |
| S12272001 | D1 - 2     | 84   |
| S12273001 | D1 - 3     | 84   |
| S12274001 | D1 - 4     | 84   |
| S12275000 | W - 77     | 66   |
| S12276000 | Q - 116    | 28   |
| S12277000 | Q - 125    | 28   |
| S12278000 | T - 1-2-13 | 42   |
|           | T - 2-2-13 | 46   |
|           | T - 3-2-13 | 50   |
|           | T - 4-2-13 | 54   |
| S12279000 | T - 1-3-7  | 42   |
|           | T - 2-3-7  | 46   |
|           | T - 3-3-7  | 50   |
|           | T - 4-3-7  | 54   |
| S12280100 | C1 - 89    | 82   |
| S12281001 | D1 - 5     | 84   |
| S12283... | T - 1      | 40   |
| S12283001 | D1 - 2-1   | 84   |
| S12284... | T - 1-1    | 40   |
| S12285... | T - 1-1-32 | 40   |
| S12286... | T - 1-1-33 | 40   |
| S12287... | T - 1-1-34 | 40   |
| S12288... | T - 1-1-35 | 40   |
| S12289... | T - 1-1-45 | 40   |
| S12291001 | T - 1-1-47 | 40   |
|           | T - 2-1-49 | 44   |
|           | T - 3-1-48 | 48   |
|           | T - 4-1-54 | 52   |
| S12292... | T - 1-2    | 42   |
| S12293... | T - 1-2-11 | 42   |
| S12294001 | T - 1-1-48 | 40   |
|           | T - 2-1-50 | 44   |
|           | T - 3-1-49 | 48   |
|           | T - 4-1-55 | 52   |
| S12295... | T - 1-3    | 42   |
| S12296... | T - 1-3-5  | 42   |
| S12297000 | T - 1-1-46 | 40   |
|           | T - 2-1-46 | 44   |
|           | T - 3-1-54 | 48   |
|           | T - 4-1-45 | 52   |
| S12298000 | T - 1-3-6  | 42   |
|           | T - 2-3-6  | 46   |
|           | T - 3-3-6  | 50   |
|           | T - 4-3-6  | 54   |
|           | Z - 19     | 88   |
| S12299... | T - 1-4    | 42   |
| S12300... | T - 1-4-7  | 42   |
| S12301... | T - 1-4-8  | 42   |
| S12302... | T - 1-4-9  | 42   |
| S12303... | T - 1-4-10 | 42   |
| S12305... | T - 2      | 44   |
| S12305001 | D1 - 3-1   | 84   |

| CODE       | REF.NO.      | PAGE       |    |
|------------|--------------|------------|----|
| S12102000  | T - 1-1-39   | 40         |    |
|            | T - 2-1-39   | 44         |    |
|            | T - 3-1-39   | 48         |    |
|            | T - 4-1-38   | 52         |    |
| S12103000  | T - 1-1-39-1 | 40         |    |
|            | T - 2-1-39-1 | 44         |    |
|            | T - 3-1-39-1 | 48         |    |
|            | T - 4-1-38-1 | 52         |    |
| S12104000  | Q - 128-57   | 32         |    |
|            | T - 1-1-44   | 40         |    |
|            | T - 2-1-44   | 44         |    |
|            | T - 3-1-44   | 48         |    |
|            | T - 4-1-43   | 52         |    |
|            | W - 63       | 66         |    |
| S12105000  | T - 1-2-12   | 42         |    |
|            | T - 2-2-12   | 46         |    |
|            | T - 3-2-12   | 50         |    |
|            | T - 4-2-12   | 54         |    |
| S12106000  | T - 1-1-31   | 40         |    |
|            | T - 2-1-31   | 44         |    |
|            | T - 3-1-31   | 48         |    |
|            | T - 4-1-31   | 52         |    |
| S12107001  | T - 1-2-1    | 42         |    |
|            | T - 2-2-1    | 46         |    |
|            | T - 3-2-1    | 50         |    |
| S12108001  | T - 4-2-1    | 54         |    |
|            | T - 1-2-6    | 42         |    |
|            | T - 2-2-6    | 46         |    |
|            | T - 3-2-6    | 50         |    |
| S12109000  | T - 4-2-6    | 54         |    |
|            | T - 1-2-7    | 42         |    |
|            | T - 2-2-7    | 46         |    |
|            | T - 3-2-7    | 50         |    |
| S12110001  | T - 4-2-7    | 54         |    |
|            | T - 1-3-1    | 42         |    |
|            | T - 2-3-1    | 46         |    |
|            | T - 3-3-1    | 50         |    |
| S12111001  | T - 4-3-1    | 54         |    |
|            | T - 1-5      | 42         |    |
|            | T - 2-5      | 46         |    |
|            | T - 3-5      | 50         |    |
| S12112001  | T - 4-5      | 54         |    |
|            | T - 1-6      | 42         |    |
|            | T - 2-6      | 46         |    |
|            | T - 3-6      | 50         |    |
| S12113001  | T - 4-6      | 54         |    |
|            | T - 1-4-1    | 42         |    |
|            | T - 2-4-1    | 46         |    |
|            | T - 3-4-1    | 50         |    |
| S12114001  | T - 4-4-1    | 54         |    |
|            | T - 1-4-5    | 42         |    |
|            | T - 2-4-5    | 46         |    |
|            | T - 3-4-5    | 50         |    |
| S12116000  | T - 4-4-5    | 54         |    |
|            | Z - 20       | 88         |    |
|            | S12117000    | T - 1-4-14 | 42 |
|            |              | T - 2-4-15 | 46 |
| T - 3-4-15 |              | 50         |    |
| T - 4-4-14 |              | 54         |    |
|            | Z - 21       | 88         |    |
| S12119001  | U - 2        | 58         |    |
| S12123000  | U - 8        | 58         |    |
| S12125000  | U - 14       | 58         |    |
| S12126000  | U - 14-1     | 58         |    |
| S12127101  | U - 15       | 58         |    |
| S12128101  | U - 16       | 58         |    |
| S12129000  | U - 18       | 58         |    |

| CODE      | REF.NO.      | PAGE |
|-----------|--------------|------|
| S12130000 | U - 21       | 58   |
| S12131000 | U - 22       | 58   |
| S12132001 | U - 23       | 58   |
| S12133000 | U - 24       | 58   |
| S12134001 | U - 25       | 58   |
| S12135000 | U - 27       | 58   |
|           | U - 33       | 58   |
|           | U - 30       | 58   |
| S12136001 | U - 30       | 58   |
| S12137001 | U - 31       | 58   |
| S12138000 | U - 36       | 58   |
| S12139000 | Q - 128-17-2 | 30   |
|           | U - 36-2     | 58   |
|           | U - 37-2     | 58   |
| S12140000 | U - 36-1     | 58   |
| S12141000 | U - 37       | 58   |
| S12142000 | U - 37-1     | 58   |
| S12144100 | U - 39       | 58   |
| S12145000 | U - 39-2     | 58   |
| S12146000 | U - 39-1     | 58   |
| S12148000 | U - 43       | 58   |
| S12149000 | U - 43-1     | 58   |
| S12150000 | Q - 81-2     | 26   |
|           | U - 43-2     | 58   |
|           | W - 88-3     | 66   |
| S12151001 | U - 48       | 60   |
| S12152001 | U - 49       | 60   |
| S12153001 | U - 50       | 60   |
| S12154000 | U - 53       | 60   |
| S12155001 | W - 1-1      | 64   |
| S12156000 | W - 1-2      | 64   |
| S12157000 | W - 1-2-1    | 64   |
| S12158000 | W - 1-2-2    | 64   |
| S12159000 | W - 7-4      | 64   |
| S12160000 | W - 1-2-3    | 64   |
| S12161000 | W - 1-2-4    | 64   |
|           | W - 7-2      | 64   |
|           | W - 80-2     | 68   |
| S12163000 | W - 7-1      | 64   |
|           | W - 80-1     | 68   |
| S12164000 | W - 7-5      | 64   |
|           | W - 80-4     | 68   |
|           | W - 1-5      | 64   |
| S12165000 | W - 1-5      | 64   |
| S12166000 | W - 14       | 64   |
| S12167000 | W - 24       | 64   |
| S12168000 | W - 18       | 64   |
| S12169000 | W - 18-1     | 64   |
| S12170000 | W - 18-3     | 64   |
| S12171001 | W - 19       | 64   |
| S12172000 | W - 20       | 64   |
| S12173000 | W - 24-1     | 64   |
| S12174000 | W - 24-3     | 64   |
| S12175000 | W - 29       | 64   |
|           | W - 79-10    | 68   |
|           | W - 32       | 64   |
| S12176000 | W - 32       | 64   |
| S12178000 | W - 36       | 64   |
| S12179000 | W - 37       | 64   |
| S12181000 | W - 39       | 64   |
| S12182000 | W - 40       | 64   |
| S12183000 | Q - 128-56   | 32   |
|           | W - 41       | 64   |
| S12184000 | W - 42       | 64   |
| S12185000 | W - 43       | 64   |
| S12186000 | W - 44       | 64   |
| S12187000 | W - 45       | 64   |
| S12188000 | W - 46       | 66   |
| S12189000 | W - 79-13    | 68   |
|           | W - 47       | 66   |

| CODE      | REF.NO.      | PAGE |
|-----------|--------------|------|
| S14488000 | Y - 18-4     | 76   |
| S14494001 | A - 30       | 2    |
| S14495000 | A - 34       | 2    |
| S14788001 | E - 6-2      | 8    |
|           | Z - 10-2     | 86   |
| S15525001 | U - 72       | 60   |
| S15526001 | U - 71       | 60   |
| S15528001 | C1- 106      | 82   |
| S15530001 | U - 6        | 58   |
| S15531001 | U - 7        | 58   |
| S15532001 | U - 1        | 58   |
| S15533001 | C1- 32       | 80   |
| S15534001 | C1- 65       | 80   |
| S15537001 | R - 1        | 34   |
| S15538001 | R - 19       | 34   |
| S15539001 | R - 20       | 34   |
| S15540000 | R - 40       | 34   |
| S15541001 | R - 49       | 34   |
| S15542101 | U - 10       | 58   |
| S15543101 | N - 6        | 20   |
| S15544001 | W - 86       | 68   |
| S15545000 | R - 82       | 36   |
| S15547001 | C1- 38       | 80   |
| S15549001 | R - 83       | 36   |
| S15551001 | R - 87       | 36   |
| S15556001 | U - 5        | 58   |
| S15557001 | C1- 63       | 80   |
| S15558001 | C1- 109      | 82   |
| S15559000 | W - 7        | 64   |
| S15560000 | W - 80       | 68   |
| S15561000 | W - 88       | 66   |
| S15562000 | W - 88-1     | 66   |
| S15563000 | T - 1-1-53-1 | 40   |
|           | T - 2-1-55-1 | 46   |
|           | T - 3-1-55-1 | 50   |
|           | T - 4-1-60-1 | 54   |
| S15564000 | T - 1-1-53   | 40   |
|           | T - 2-1-55   | 46   |
|           | T - 3-1-55   | 50   |
|           | T - 4-1-60   | 54   |
| S15565000 | T - 8        | 42   |
| S15566000 | T - 9        | 42   |
| S15567000 | U - 39-4     | 58   |
| S15568001 | W - 1        | 64   |
| S15569001 | Y - 7        | 76   |
| S16170001 | F - 23       | 10   |
| S16452000 | X - 131      | 74   |
| S16513000 | T - 1-10     | 42   |
|           | T - 2-10     | 46   |
|           | T - 3-10     | 50   |
|           | T - 4-10     | 54   |
| S16514000 | T - 1-9      | 42   |
|           | T - 2-9      | 46   |
|           | T - 3-9      | 50   |
|           | T - 4-9      | 54   |
| S16515... | T - 4-1-61   | 54   |
| S16516... | T - 4-1-62   | 54   |
| S16517... | T - 4-1-63   | 54   |
| S16661001 | X - 64       | 74   |
| S16666000 | X - 132      | 74   |
| S16667000 | V - 1-27-1   | 62   |
| S16668000 | V - 1-27     | 62   |
| S16669000 | V - 1-27-6   | 62   |
| S17701001 | V - 1        | 62   |
| S17702001 | S - 35       | 38   |
| S17703000 | Q - 24       | 24   |
| S17704000 | Q - 33       | 24   |

| CODE      | REF.NO.    | PAGE |
|-----------|------------|------|
| S17705001 | S - 46     | 38   |
| S17706001 | R - 5      | 34   |
| S17707001 | Q - 25     | 24   |
| S17709001 | Y - 18-3   | 76   |
| S17710001 | Y - 18-1   | 76   |
| S17711001 | Y - 18-2   | 76   |
| S17712001 | C1- 29     | 80   |
| S17716001 | R - 21     | 34   |
| S17717001 | R - 23     | 34   |
| S17718000 | Q - 94     | 26   |
| U42775001 | D1- 2-2    | 84   |
|           | D1- 3-2    | 84   |
|           | D1- 4-2    | 84   |
|           | D1- 5-2    | 84   |
|           | Z - 18     | 86   |
| 002300803 | X - 2-17   | 70   |
| 003400804 | C1- 70     | 82   |
|           | Q - 128-36 | 30   |
| 004300513 | V - 1-2    | 62   |
| 004400702 | C1- 88     | 82   |
|           | Q - 32     | 24   |
| 004401414 | W - 79-8   | 68   |
| 007300613 | V - 1-29   | 62   |
| 013781012 | B - 13     | 4    |
| 014060632 | C1- 41     | 80   |
|           | Q - 41     | 24   |
|           | Q - 58     | 26   |
|           | S - 10     | 38   |
|           | S - 12     | 38   |
|           | S - 18     | 38   |
|           | S - 20     | 38   |
|           | U - 26     | 58   |
|           | U - 32     | 58   |
|           | U - 73     | 60   |
| 014300322 | V - 1-6    | 62   |
| 014400422 | A - 16     | 2    |
|           | B - 4      | 4    |
|           | C - 40     | 6    |
|           | M - 10     | 20   |
| 014400522 | H - 2      | 14   |
|           | Q - 12     | 24   |
|           | Q - 77     | 26   |
|           | Q - 80     | 26   |
|           | R - 74     | 36   |
|           | S - 44     | 38   |
|           | T - 1-1-20 | 40   |
|           | T - 2-1-20 | 44   |
|           | T - 3-1-20 | 48   |
|           | T - 4-1-20 | 52   |
|           | W - 33     | 64   |
| 014400822 | F - 16     | 10   |
|           | F - 29     | 10   |
|           | F - 6      | 10   |
|           | H - 20     | 14   |
|           | J - 25     | 16   |
|           | J - 47     | 16   |
| 014500522 | A - 22     | 2    |
|           | A - 25     | 2    |
|           | C - 28     | 6    |
|           | E - 3      | 8    |
|           | M - 11-1   | 20   |
|           | Q - 128-33 | 30   |
|           | Q - 88     | 26   |
|           | Q - 92     | 26   |
|           | Q - 97     | 26   |
|           | R - 65     | 36   |
|           | R - 70     | 36   |

| CODE      | REF.NO.    | PAGE |
|-----------|------------|------|
| S12306... | T - 2-1    | 44   |
| S12307... | T - 2-1-32 | 44   |
| S12308... | T - 2-1-33 | 44   |
| S12309... | T - 2-1-34 | 44   |
| S12310... | T - 2-1-35 | 44   |
| S12311... | T - 2-1-45 | 44   |
| S12312... | T - 2-2    | 46   |
| S12313... | T - 2-2-11 | 46   |
| S12314... | T - 2-3    | 46   |
| S12315... | T - 2-3-5  | 46   |
| S12316... | T - 2-4    | 46   |
| S12317... | T - 2-4-7  | 46   |
| S12318... | T - 2-4-8  | 46   |
| S12319... | T - 2-4-9  | 46   |
| S12320... | T - 2-4-10 | 46   |
| S12321... | T - 2-4-11 | 46   |
| S12323... | T - 3      | 48   |
| S12323001 | D1- 4-1    | 84   |
| S12324... | T - 3-1    | 48   |
| S12325... | T - 3-1-32 | 48   |
| S12326... | T - 3-1-33 | 48   |
| S12327... | T - 3-1-34 | 48   |
| S12328... | T - 3-1-35 | 48   |
| S12329... | T - 3-1-45 | 48   |
| S12330... | T - 3-2    | 50   |
| S12331... | T - 3-2-11 | 50   |
| S12332... | T - 3-3    | 50   |
| S12333... | T - 3-3-5  | 50   |
| S12334... | T - 3-4    | 50   |
| S12335... | T - 3-4-7  | 50   |
| S12336... | T - 3-4-8  | 50   |
| S12337... | T - 3-4-9  | 50   |
| S12338... | T - 3-4-10 | 50   |
| S12339... | T - 3-4-11 | 50   |
| S12341... | T - 4      | 52   |
| S12341001 | D1- 5-1    | 84   |
| S12342... | T - 4-1    | 52   |
| S12343... | T - 4-1-32 | 52   |
| S12344... | T - 4-1-33 | 52   |
| S12345... | T - 4-1-34 | 52   |
| S12346... | T - 4-1-44 | 52   |
| S12347... | T - 4-2    | 54   |
| S12348... | T - 4-2-11 | 54   |
| S12349... | T - 4-3    | 54   |
| S12350... | T - 4-3-5  | 54   |
| S12351... | T - 4-4    | 54   |
| S12352... | T - 4-4-7  | 54   |
| S12353... | T - 4-4-8  | 54   |
| S12354... | T - 4-4-9  | 54   |
| S12355... | T - 4-4-10 | 54   |
| S12356001 | C1- 95     | 82   |
| S12359001 | C1- 48     | 80   |
| S12458000 | X - 19-1   | 72   |
| S12459000 | X - 19-2   | 72   |
| S12461001 | L - 6-2    | 18   |
| S12463001 | L - 6      | 18   |
| S12465000 | X - 124-2  | 74   |
| S12466000 | C1- 90     | 82   |
|           | X - 123    | 74   |
| S12467001 | X - 124    | 74   |
| S12468000 | X - 130    | 74   |
| S12469... | T - 4-1-48 | 52   |
| S12470... | T - 4-1-51 | 52   |
| S12471... | T - 4-1-52 | 52   |
| S12475100 | T - 1-1-26 | 40   |
|           | T - 2-1-26 | 44   |
|           | T - 3-1-26 | 48   |

| CODE      | REF.NO.      | PAGE |
|-----------|--------------|------|
| S12475100 | T - 4-1-26   | 52   |
| S12476100 | T - 1-1-27   | 40   |
|           | T - 2-1-27   | 44   |
|           | T - 3-1-27   | 48   |
|           | T - 4-1-27   | 52   |
| S12481000 | C1- 110      | 82   |
|           | N - 17       | 20   |
| S12482001 | N - 16       | 20   |
| S12483000 | N - 7        | 20   |
| S12484000 | N - 8        | 20   |
| S12485001 | T - 1-4-15   | 42   |
|           | T - 2-4-16   | 46   |
|           | T - 3-4-16   | 50   |
|           | T - 4-4-15   | 54   |
| S12487000 | T - 1-4-20   | 42   |
|           | T - 2-4-21   | 46   |
|           | T - 3-4-21   | 50   |
|           | T - 4-4-20   | 54   |
| S12492001 | M - 11       | 20   |
| S12494000 | T - 5        | 42   |
| S12495001 | W - 78       | 68   |
| S12496001 | W - 79       | 68   |
| S12497000 | W - 79-1     | 68   |
| S12498000 | W - 79-1-1   | 68   |
| S12499000 | W - 79-5     | 68   |
| S12500001 | W - 79-6     | 68   |
| S12501001 | W - 79-7     | 68   |
| S12502000 | W - 79-12    | 68   |
| S12504000 | W - 81       | 66   |
| S12505000 | W - 82       | 66   |
| S12506001 | C1- 102      | 82   |
| S12507001 | T - 10       | 42   |
| S12508001 | T - 11       | 42   |
| S12509000 | W - 79-17    | 68   |
| S12565001 | X - 124-1    | 74   |
| S13103001 | C - 36       | 6    |
| S13385001 | C - 7        | 6    |
| S14328000 | T - 1-1-53-3 | 40   |
|           | T - 2-1-55-3 | 46   |
|           | T - 3-1-55-3 | 50   |
|           | T - 4-1-60-3 | 54   |
|           | W - 34       | 64   |
| S14461001 | Q - 128      | 30   |
| S14462001 | Q - 128-1    | 30   |
| S14463001 | Q - 128-4    | 30   |
| S14464001 | Q - 128-11   | 30   |
| S14465001 | Q - 128-12   | 30   |
| S14466001 | Q - 128-15   | 30   |
| S14468000 | Q - 128-17   | 30   |
| S14469000 | Q - 128-17-1 | 30   |
| S14470000 | Q - 128-20   | 30   |
| S14471000 | Q - 128-23   | 30   |
| S14472000 | Q - 128-23-1 | 30   |
| S14473000 | Q - 128-24   | 30   |
| S14475000 | Q - 128-28   | 30   |
| S14477000 | Q - 128-29   | 30   |
| S14478001 | Q - 128-32   | 30   |
| S14479001 | Q - 128-34   | 30   |
| S14480000 | Q - 128-35   | 30   |
| S14481001 | Q - 128-38   | 30   |
| S14482001 | Q - 128-39   | 30   |
| S14483001 | Q - 128-40   | 30   |
| S14484001 | Q - 128-44   | 30   |
| S14485001 | Q - 128-48   | 30   |
| S14486001 | Q - 128-51   | 30   |
| S14487001 | Y - 18       | 76   |
| S14488000 | Y - 14       | 76   |



| CODE      | REF.NO.    | PAGE       |    |
|-----------|------------|------------|----|
| 018501622 | Q - 128-26 | 30         |    |
|           | Q - 128-5  | 30         |    |
|           | S - 42     | 38         |    |
|           | W - 79-2   | 68         |    |
|           | Y - 2      | 76         |    |
|           | Y - 8      | 76         |    |
| 018502022 | C1 - 94    | 82         |    |
|           | Q - 128-13 | 30         |    |
|           | Q - 128-16 | 30         |    |
|           | R - 11     | 34         |    |
|           | R - 27     | 34         |    |
|           | R - 44     | 34         |    |
|           | R - 47     | 34         |    |
|           | R - 54     | 34         |    |
|           | Y - 11     | 76         |    |
|           | Y - 15     | 76         |    |
|           | Y - 18-5   | 76         |    |
|           | Y - 5      | 76         |    |
|           | 018502522  | C1 - 53    | 80 |
| R - 32    |            | 34         |    |
| T - 1-1-3 |            | 40         |    |
| T - 1-4-2 |            | 42         |    |
| T - 2-1-3 |            | 44         |    |
| T - 2-4-2 |            | 46         |    |
| T - 3-1-3 |            | 48         |    |
| T - 3-4-2 |            | 50         |    |
| T - 4-1-3 |            | 52         |    |
| T - 4-4-2 |            | 54         |    |
| W - 1-3   |            | 64         |    |
| W - 8     |            | 64         |    |
| Y - 18-6  | 76         |            |    |
| 018503022 | W - 1-3    | 64         |    |
|           | W - 8      | 64         |    |
|           | Y - 18-6   | 76         |    |
|           | Y - 18-6   | 76         |    |
| 021060206 | T - 1-1-52 | 40         |    |
|           | T - 2-1-54 | 44         |    |
|           | T - 3-1-53 | 48         |    |
|           | T - 4-1-59 | 54         |    |
| 021080302 | W - 78-9   | 68         |    |
|           | W - 78-9   | 68         |    |
| 021200203 | C1 - 96    | 82         |    |
| 021400103 | T - 1-4-18 | 42         |    |
|           | T - 2-4-19 | 46         |    |
|           | T - 3-4-19 | 50         |    |
|           | T - 4-4-18 | 54         |    |
| 021400202 | U - 55     | 60         |    |
|           | G - 37     | 12         |    |
| 021500106 | V - 1-26   | 62         |    |
|           | Z - 25-1   | 88         |    |
| 025030132 | Z - 6-4-3  | 86         |    |
|           | Z - 6-7-3  | 86         |    |
|           | L - 9      | 18         |    |
| 025030133 | X - 102    | 74         |    |
|           | X - 2-18   | 70         |    |
| 025030233 | T - 1-2-10 | 42         |    |
|           | T - 1-4-13 | 42         |    |
|           | T - 2-2-10 | 46         |    |
|           | T - 2-4-14 | 46         |    |
|           | T - 3-2-10 | 50         |    |
|           | T - 3-4-14 | 50         |    |
|           | T - 4-2-10 | 54         |    |
|           | T - 4-4-13 | 54         |    |
|           | V - 1-30   | 62         |    |
|           | X - 103    | 74         |    |
|           | 025040232  | C1 - 74    | 82 |
|           |            | K - 14     | 18 |
|           |            | Q - 128-10 | 30 |
|           |            | R - 52     | 34 |
| R - 57    |            | 34         |    |
| R - 8     |            | 34         |    |
| R - 88    | 36         |            |    |

| CODE       | REF.NO.    | PAGE     |    |
|------------|------------|----------|----|
| 025040232  | S - 45     | 38       |    |
|            | T - 1-1-38 | 40       |    |
|            | T - 1-2-2  | 42       |    |
|            | T - 1-3-4  | 42       |    |
|            | T - 2-1-38 | 44       |    |
|            | T - 2-2-2  | 46       |    |
|            | T - 2-3-4  | 46       |    |
|            | T - 3-1-38 | 48       |    |
|            | T - 3-2-2  | 50       |    |
|            | T - 3-3-4  | 50       |    |
|            | T - 4-1-37 | 52       |    |
|            | T - 4-2-2  | 54       |    |
|            | T - 4-3-4  | 54       |    |
|            | V - 1-23   | 62       |    |
|            | 025040233  | A - 38   | 2  |
|            |            | C1 - 101 | 82 |
|            |            | C1 - 97  | 82 |
| L - 12     |            | 18       |    |
| N - 22     |            | 20       |    |
| Q - 122    |            | 28       |    |
| Q - 128-43 |            | 30       |    |
| Q - 128-62 |            | 32       |    |
| Q - 61     |            | 26       |    |
| R - 35     |            | 34       |    |
| R - 38     |            | 34       |    |
| S - 51     |            | 38       |    |
| T - 1-1-8  |            | 40       |    |
| T - 2-1-8  |            | 44       |    |
| T - 3-1-8  |            | 48       |    |
| T - 4-1-8  |            | 52       |    |
| U - 61     |            | 60       |    |
| X - 115    | 74         |          |    |
| X - 41     | 72         |          |    |
| X - 49     | 72         |          |    |
| X - 56     | 72         |          |    |
| X - 62     | 74         |          |    |
| X - 75     | 74         |          |    |
| X - 95     | 74         |          |    |
| Y - 18-13  | 76         |          |    |
| 025050232  | P - 7      | 22       |    |
|            | Q - 128-47 | 30       |    |
|            | Q - 128-54 | 30       |    |
|            | Q - 29     | 24       |    |
|            | T - 1-1-5  | 40       |    |
|            | T - 1-4-6  | 42       |    |
|            | T - 2-1-5  | 44       |    |
|            | T - 2-4-6  | 46       |    |
|            | T - 3-1-5  | 48       |    |
|            | T - 3-4-6  | 50       |    |
|            | T - 4-1-5  | 52       |    |
|            | T - 4-4-6  | 54       |    |
|            | Y - 12     | 76       |    |
|            | Y - 16     | 76       |    |
| 025060232  | Q - 46     | 24       |    |
|            | Q - 51     | 26       |    |
|            | Q - 69     | 26       |    |
|            | S - 29     | 38       |    |
|            | U - 67     | 60       |    |
|            | U - 75     | 60       |    |
| 025080232  | C1 - 105   | 82       |    |
|            | Q - 37     | 24       |    |
|            | Q - 4      | 24       |    |
|            | W - 78-4   | 68       |    |
| 028030242  | D - 3      | 8        |    |
|            | D - 6      | 8        |    |
|            | L - 6-4    | 18       |    |
|            | L - 8      | 18       |    |
|            | L - 8      | 18       |    |

| CODE      | REF.NO.    | PAGE    |
|-----------|------------|---------|
| 014500522 | T - 1-2-5  | 42      |
|           | T - 1-4-4  | 42      |
|           | T - 2-2-5  | 46      |
|           | T - 2-4-4  | 46      |
|           | T - 3-2-5  | 50      |
|           | T - 3-4-4  | 50      |
|           | T - 4-2-5  | 54      |
|           | T - 4-4-4  | 54      |
|           | U - 17     | 58      |
|           | 014680422  | V - 1-9 |
| 014680622 | J - 41     | 16      |
| 014710522 | C - 36-1   | 6       |
| 014770622 | B - 27     | 4       |
|           | C - 23     | 6       |
|           | F - 13     | 10      |
|           | F - 2      | 10      |
|           | F - 32     | 10      |
|           | M - 12-2   | 20      |
| 014771022 | B - 11     | 4       |
|           | J - 3      | 16      |
| 018060822 | W - 2      | 64      |
| 018061422 | Q - 44     | 24      |
|           | Q - 53     | 26      |
|           | Q - 9      | 24      |
|           | W - 15     | 64      |
| 018061622 | Q - 67     | 26      |
| 018062022 | Q - 49     | 26      |
|           | S - 2      | 38      |
|           | S - 28     | 38      |
|           | U - 63     | 60      |
|           | U - 74     | 60      |
| 018062522 | Q - 19     | 24      |
|           | Q - 40     | 24      |
|           | Q - 57     | 26      |
|           | S - 15     | 38      |
|           | U - 65     | 60      |
| 018063022 | S - 31     | 38      |
| 018081222 | Q - 35     | 24      |
|           | Q - 6      | 24      |
| 018081422 | C1 - 44    | 80      |
| 018081622 | U - 11     | 58      |
|           | W - 78-2   | 68      |
| 018082022 | C1 - 33    | 80      |
|           | C1 - 36    | 80      |
|           | C1 - 39    | 80      |
|           | C1 - 79    | 82      |
|           | R - 62     | 36      |
|           | R - 67     | 36      |
|           | R - 76     | 36      |
|           | X - 45     | 72      |
| 018082522 | Q - 2      | 24      |
|           | U - 4      | 58      |
| 018400632 | T - 1-1-28 | 40      |
|           | T - 1-1-36 | 40      |
|           | T - 2-1-28 | 44      |
|           | T - 2-1-36 | 44      |
|           | T - 3-1-28 | 48      |
|           | T - 3-1-36 | 48      |
|           | T - 4-1-28 | 52      |
|           | T - 4-1-35 | 52      |
| 018400822 | K - 13     | 18      |
|           | U - 51     | 60      |
|           | X - 50     | 72      |
|           | X - 96     | 74      |
| 018400832 | C1 - 12    | 80      |
|           | C1 - 15    | 80      |
|           | C1 - 18    | 80      |

| CODE      | REF.NO.    | PAGE |
|-----------|------------|------|
| 018400832 | C1 - 21    | 80   |
|           | C1 - 24    | 80   |
|           | C1 - 8     | 80   |
|           | N - 20     | 20   |
|           | Q - 128-41 | 30   |
|           | Q - 128-8  | 30   |
|           | R - 24     | 34   |
|           | R - 50     | 34   |
|           | R - 6      | 34   |
|           | R - 85     | 36   |
|           | S - 36     | 38   |
|           | S - 40     | 38   |
|           | T - 4-1-49 | 52   |
|           | U - 19     | 58   |
|           | W - 1-7    | 64   |
|           | X - 124-3  | 74   |
|           | X - 98     | 74   |
| 018401022 | C1 - 107   | 82   |
|           | C1 - 30    | 80   |
|           | M - 8      | 20   |
|           | Q - 108    | 28   |
|           | Q - 126    | 28   |
|           | Q - 128-2  | 30   |
|           | Q - 86     | 26   |
|           | T - 1-3-2  | 42   |
|           | T - 2-3-2  | 46   |
|           | T - 3-3-2  | 50   |
|           | T - 4-3-2  | 54   |
| 018401222 | F - 22     | 10   |
|           | Q - 71     | 26   |
|           | T - 1-1-11 | 40   |
|           | T - 2-1-11 | 44   |
|           | T - 3-1-11 | 48   |
|           | T - 4-1-11 | 52   |
|           | X - 128    | 70   |
| 018401622 | C1 - 73    | 82   |
|           | G - 36     | 12   |
|           | Q - 100    | 26   |
|           | Q - 103    | 26   |
|           | Q - 128-37 | 30   |
|           | Q - 82     | 26   |
|           | R - 41     | 34   |
|           | S - 33     | 38   |
|           | W - 25     | 64   |
| 018402032 | T - 1-2-3  | 42   |
|           | T - 2-2-3  | 46   |
|           | T - 3-2-3  | 50   |
|           | T - 4-2-3  | 54   |
| 018402522 | Q - 128-58 | 32   |
| 018403022 | W - 64     | 66   |
| 018500822 | E - 10     | 8    |
|           | Q - 128-18 | 30   |
|           | Q - 128-21 | 30   |
| 018501022 | Q - 123    | 28   |
|           | Q - 128-45 | 30   |
|           | Q - 128-49 | 30   |
|           | Q - 128-52 | 30   |
|           | Q - 27     | 24   |
| 018501222 | C1 - 27    | 80   |
|           | C1 - 76    | 82   |
|           | P - 5      | 22   |
|           | Q - 64     | 26   |
|           | U - 41     | 58   |
|           | U - 45     | 60   |
| 018501622 | A - 20     | 2    |
|           | L - 4      | 18   |
|           | Q - 111    | 28   |

| CODE      | REF.NO.    | PAGE       |    |
|-----------|------------|------------|----|
| 028050242 | R - 28     | 34         |    |
|           | R - 45     | 34         |    |
|           | R - 48     | 34         |    |
|           | R - 79     | 36         |    |
|           | S - 43     | 38         |    |
|           | T - 1-1-4  | 40         |    |
|           | T - 1-4-3  | 42         |    |
|           | T - 2-1-4  | 44         |    |
|           | T - 2-4-3  | 46         |    |
|           | T - 3-1-4  | 48         |    |
|           | T - 3-4-3  | 50         |    |
|           | T - 4-1-4  | 52         |    |
|           | T - 4-4-3  | 54         |    |
|           | U - 42     | 58         |    |
|           | U - 46     | 60         |    |
|           | W - 1-4    | 64         |    |
|           | W - 79-3   | 68         |    |
|           | W - 9      | 64         |    |
|           | Y - 13     | 76         |    |
|           | Y - 17     | 76         |    |
|           | Y - 18-8   | 76         |    |
|           | Y - 3      | 76         |    |
|           | Y - 6      | 76         |    |
|           | Y - 9      | 76         |    |
|           | 028050243  | Q - 117    | 28 |
|           |            | Q - 128-25 | 30 |
|           |            | R - 15     | 34 |
|           | 028050246  | Z - 6-7-2  | 86 |
|           |            | Q - 10     | 24 |
|           | 028060242  | Q - 45     | 24 |
|           |            | Q - 50     | 26 |
|           |            | Q - 54     | 26 |
|           |            | Q - 68     | 26 |
|           |            | S - 16     | 38 |
|           |            | S - 3      | 38 |
|           |            | S - 30     | 38 |
|           |            | U - 64     | 60 |
|           |            | U - 66     | 60 |
|           |            | U - 76     | 60 |
|           |            | W - 16     | 64 |
| W - 3     |            | 64         |    |
| 028060243 |            | M - 2      | 20 |
|           |            | T - 1-1-51 | 40 |
|           |            | T - 2-1-53 | 44 |
|           |            | T - 3-1-52 | 48 |
| 028080242 |            | T - 4-1-58 | 54 |
|           |            | C1 - 34    | 80 |
|           |            | C1 - 37    | 80 |
|           |            | C1 - 40    | 80 |
|           | C1 - 45    | 80         |    |
|           | C1 - 80    | 82         |    |
|           | Q - 3      | 24         |    |
|           | Q - 36     | 24         |    |
|           | Q - 7      | 24         |    |
|           | R - 63     | 36         |    |
|           | R - 68     | 36         |    |
|           | R - 77     | 36         |    |
|           | U - 12     | 58         |    |
|           | U - 3      | 58         |    |
|           | W - 78-3   | 68         |    |
|           | X - 46     | 72         |    |
|           | 028350242  | H - 21     | 14 |
|           |            | B1 - 1-3   | 78 |
| 034311302 | V - 1-16   | 62         |    |
| 047301042 | C - 18     | 6          |    |
| 048040342 | C - 35     | 6          |    |
| 048050342 | T - 1-1-23 | 40         |    |

| CODE      | REF.NO.    | PAGE   |    |
|-----------|------------|--------|----|
| 048050342 | T - 1-1-25 | 40     |    |
|           | T - 2-1-23 | 44     |    |
|           | T - 2-1-25 | 44     |    |
|           | T - 3-1-23 | 48     |    |
|           | T - 3-1-25 | 48     |    |
|           | T - 4-1-23 | 52     |    |
|           | T - 4-1-25 | 52     |    |
|           | 048060342  | E - 5  | 8  |
|           |            | J - 35 | 16 |
|           | 048070342  | C - 32 | 6  |
| 048080142 | F - 33     | 10     |    |
| 048100142 | F - 11     | 10     |    |
| 048120142 | Q - 128-14 | 30     |    |
|           | Q - 23     | 24     |    |
| 048150142 | B - 8      | 4      |    |
| 048170145 | J - 11     | 16     |    |
| 048220242 | F - 26     | 10     |    |
| 048320242 | B - 30     | 4      |    |
|           | F - 8      | 10     |    |
| 048350242 | R - 4      | 34     |    |
|           | Z - 6-7-5  | 86     |    |
| 050501406 | Z - 25-3   | 88     |    |
| 050503006 | Z - 6-7-4  | 86     |    |
| 060660512 | V - 1-14   | 62     |    |
|           | H - 15     | 14     |    |
| 060670612 | H - 9      | 14     |    |
|           | M - 3      | 20     |    |
| 062061606 | T - 1-7    | 42     |    |
|           | T - 2-7    | 46     |    |
| 062300502 | T - 3-7    | 50     |    |
|           | T - 4-7    | 54     |    |
| 062300505 | X - 68     | 74     |    |
|           | T - 1-4-11 | 42     |    |
| 062300506 | T - 1-4-21 | 42     |    |
|           | T - 2-4-12 | 46     |    |
| 062300505 | T - 2-4-22 | 46     |    |
|           | T - 3-4-12 | 50     |    |
| 062300506 | T - 3-4-22 | 50     |    |
|           | T - 4-4-11 | 54     |    |
| 062300516 | T - 4-4-21 | 54     |    |
|           | X - 100    | 74     |    |
| 062300516 | T - 1-2-8  | 42     |    |
|           | T - 2-2-8  | 46     |    |
| 062300605 | T - 3-2-8  | 50     |    |
|           | T - 4-2-8  | 54     |    |
| 062300605 | V - 1-3    | 62     |    |
|           | D - 2      | 8      |    |
| 062300612 | D - 5      | 8      |    |
|           | G - 23     | 12     |    |
| 062300805 | G - 33     | 12     |    |
|           | G - 54     | 12     |    |
| 062400616 | J - 49     | 16     |    |
|           | L - 6-3    | 18     |    |
| 062300805 | L - 7      | 18     |    |
|           | M - 14     | 20     |    |
| 062400616 | M - 5      | 20     |    |
|           | X - 65     | 74     |    |
| 062400806 | C1 - 49    | 80     |    |
|           | C1 - 56    | 80     |    |
| 062400806 | C1 - 66    | 82     |    |
|           | P - 11     | 22     |    |
| 062400806 | Q - 113    | 28     |    |
|           | Q - 119    | 28     |    |
| 062400806 | X - 73     | 74     |    |
|           | C1 - 100   | 82     |    |
| 062400806 | C1 - 103   | 82     |    |
|           | C1 - 111   | 82     |    |

| CODE       | REF.NO.    | PAGE       |    |
|------------|------------|------------|----|
| 028030242  | M - 15     | 20         |    |
|            | M - 6      | 20         |    |
|            | T - 1-8    | 42         |    |
|            | T - 2-8    | 46         |    |
|            | T - 3-8    | 50         |    |
|            | T - 4-8    | 54         |    |
|            | V - 1-4    | 62         |    |
|            | W - 79-14  | 68         |    |
|            | 028030243  | E - 8      | 8  |
|            |            | R - 31     | 34 |
|            |            | T - 1-1-15 | 40 |
|            |            | T - 1-2-9  | 42 |
|            |            | T - 1-4-12 | 42 |
|            |            | T - 2-1-15 | 44 |
| T - 2-2-9  |            | 46         |    |
| T - 2-4-13 |            | 46         |    |
| T - 3-1-15 |            | 48         |    |
| T - 3-2-9  |            | 50         |    |
| T - 3-4-13 |            | 50         |    |
| T - 4-1-15 |            | 52         |    |
| T - 4-2-9  |            | 54         |    |
| T - 4-4-12 |            | 54         |    |
| 028040242  | U - 29     | 58         |    |
|            | U - 35     | 58         |    |
|            | U - 58     | 60         |    |
|            | X - 101    | 74         |    |
|            | X - 2-19   | 70         |    |
|            | X - 67     | 74         |    |
|            | C1 - 108   | 82         |    |
|            | C1 - 13    | 80         |    |
|            | C1 - 16    | 80         |    |
|            | C1 - 19    | 80         |    |
|            | C1 - 22    | 80         |    |
|            | C1 - 25    | 80         |    |
|            | C1 - 31    | 80         |    |
|            | C1 - 9     | 80         |    |
|            | N - 21     | 20         |    |
|            | Q - 101    | 26         |    |
|            | Q - 104    | 26         |    |
|            | Q - 109    | 28         |    |
|            | Q - 127    | 28         |    |
|            | Q - 128-3  | 30         |    |
|            | Q - 128-59 | 32         |    |
|            | Q - 128-9  | 30         |    |
|            | Q - 72     | 26         |    |
|            | Q - 83     | 26         |    |
|            | R - 25     | 34         |    |
|            | R - 42     | 34         |    |
|            | R - 51     | 34         |    |
|            | R - 7      | 34         |    |
|            | R - 86     | 36         |    |
|            | S - 34     | 38         |    |
|            | S - 37     | 38         |    |
|            | S - 41     | 38         |    |
|            | T - 1-1-12 | 40         |    |
|            | T - 1-1-29 | 40         |    |
|            | T - 1-1-37 | 40         |    |
|            | T - 1-2-4  | 42         |    |
|            | T - 1-3-3  | 42         |    |
|            | T - 2-1-12 | 44         |    |
|            | T - 2-1-29 | 44         |    |
|            | T - 2-1-37 | 44         |    |
|            | T - 2-2-4  | 46         |    |
|            | T - 2-3-3  | 46         |    |
|            | T - 3-1-12 | 48         |    |
|            | T - 3-1-29 | 48         |    |
|            | T - 3-1-37 | 48         |    |

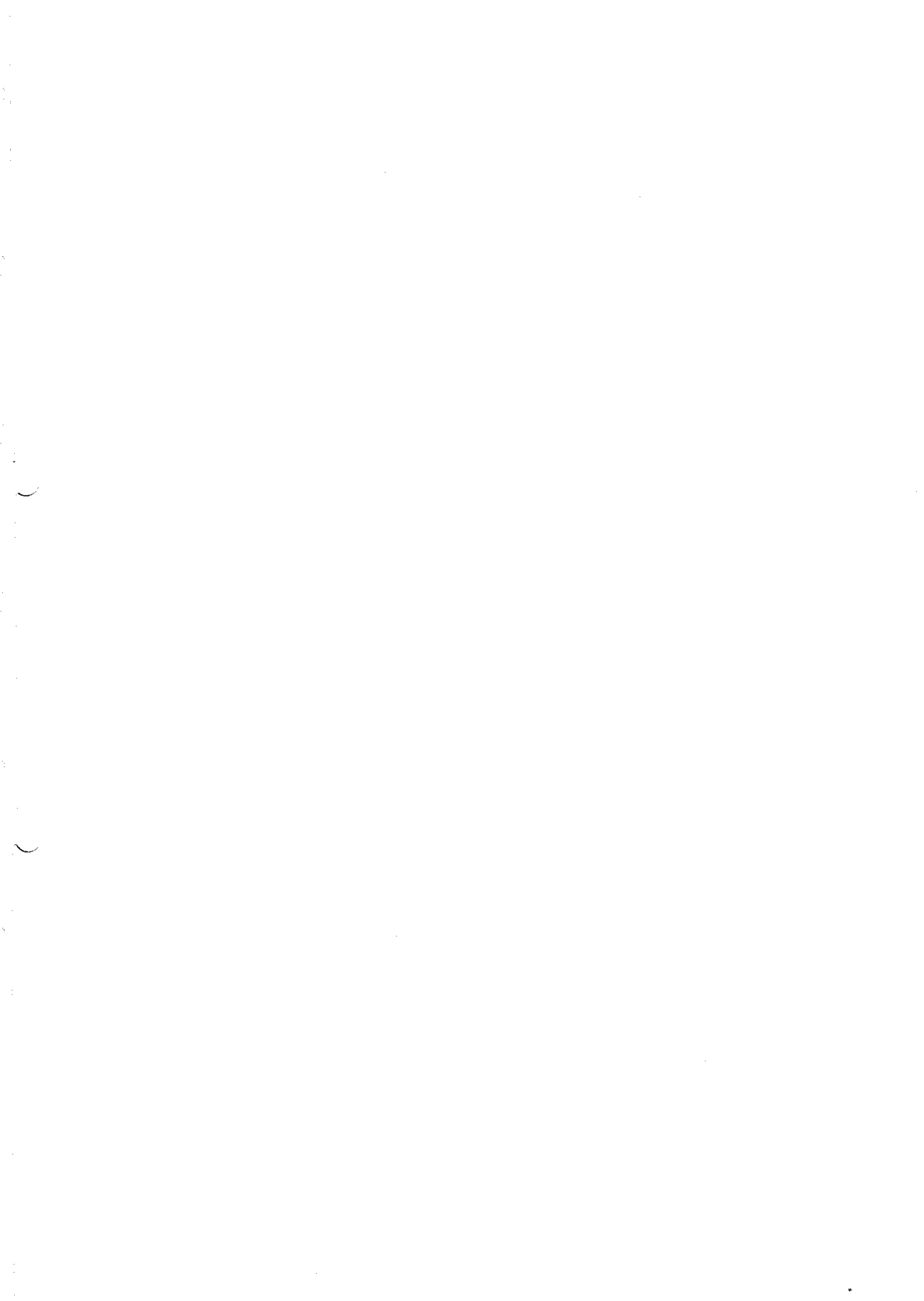
| CODE       | REF.NO.    | PAGE       |    |
|------------|------------|------------|----|
| 028040242  | T - 3-2-4  | 50         |    |
|            | T - 3-3-3  | 50         |    |
|            | T - 4-1-12 | 52         |    |
|            | T - 4-1-29 | 52         |    |
|            | T - 4-1-36 | 52         |    |
|            | T - 4-1-50 | 52         |    |
|            | T - 4-2-4  | 54         |    |
|            | T - 4-3-3  | 54         |    |
|            | U - 20     | 58         |    |
|            | U - 52     | 60         |    |
|            | U - 54     | 60         |    |
|            | V - 1-24   | 62         |    |
|            | V - 1-34   | 62         |    |
|            | W - 1-8    | 64         |    |
|            | W - 22     | 64         |    |
|            | W - 26     | 64         |    |
|            | W - 65     | 66         |    |
|            | X - 124-4  | 74         |    |
|            | X - 129    | 70         |    |
|            | X - 51     | 72         |    |
|            | X - 97     | 74         |    |
|            | X - 99     | 74         |    |
|            | 028040243  | C1 - 104   | 82 |
|            |            | C1 - 50    | 80 |
|            |            | C1 - 57    | 80 |
|            |            | C1 - 69    | 82 |
|            |            | N - 15     | 20 |
|            |            | P - 12     | 22 |
|            |            | Q - 114    | 28 |
|            |            | Q - 120    | 28 |
|            |            | Q - 128-31 | 30 |
|            |            | Q - 128-42 | 30 |
|            |            | T - 1-1-40 | 40 |
|            |            | T - 1-1-50 | 40 |
|            |            | T - 1-4-19 | 42 |
|            |            | T - 2-1-40 | 44 |
| T - 2-1-52 |            | 44         |    |
| T - 2-4-20 |            | 46         |    |
| T - 3-1-40 |            | 48         |    |
| T - 3-1-51 |            | 48         |    |
| T - 3-4-20 |            | 50         |    |
| T - 4-1-39 |            | 52         |    |
| T - 4-1-57 |            | 52         |    |
| T - 4-4-19 |            | 54         |    |
| V - 3      |            | 62         |    |
| X - 48     |            | 72         |    |
| X - 74     |            | 74         |    |
| X - 94     |            | 74         |    |
| Y - 18-12  |            | 76         |    |
| 028050242  |            | C1 - 28    | 80 |
|            |            | C1 - 54    | 80 |
|            |            | C1 - 77    | 82 |
|            |            | E - 11     | 8  |
|            |            | L - 5      | 18 |
|            |            | P - 6      | 22 |
|            |            | Q - 124    | 28 |
|            |            | Q - 128-19 | 30 |
|            |            | Q - 128-22 | 30 |
|            | Q - 128-27 | 30         |    |
|            | Q - 128-46 | 30         |    |
|            | Q - 128-50 | 30         |    |
|            | Q - 128-53 | 30         |    |
|            | Q - 128-6  | 30         |    |
|            | Q - 16     | 24         |    |
|            | Q - 28     | 24         |    |
|            | Q - 65     | 26         |    |
|            | R - 12     | 34         |    |

| CODE      | REF.NO.    | PAGE |
|-----------|------------|------|
| 122991001 | Z - 1      | 86   |
| 126863001 | Z - 6-10   | 86   |
| 133172003 | N - 13     | 20   |
| 140004001 | B - 12-2   | 4    |
| 140208001 | G - 42     | 12   |
| 140542001 | W - 84     | 66   |
| 140553102 | B - 21     | 4    |
| 140647001 | G - 22     | 12   |
|           | G - 32     | 12   |
|           | G - 53     | 12   |
| 140682001 | W - 1-2-5  | 64   |
| 141207001 | C - 3      | 6    |
| 141208001 | C - 4      | 6    |
| 141728001 | C - 5      | 6    |
| 142359001 | G - 19     | 12   |
| 142403001 | C - 9      | 6    |
| 142443001 | Z - 2-1    | 86   |
| 142721001 | Z - 3-4    | 86   |
| 143488000 | J - 36-2   | 16   |
| 144086001 | G - 60     | 12   |
| 144504001 | H - 1-3    | 14   |
| 144508001 | N - 10     | 20   |
| 145446001 | H - 17-5   | 14   |
|           | V - 1-19   | 62   |
| 145465001 | B - 12-1   | 4    |
| 145468001 | B - 17     | 4    |
| 145472001 | C - 2      | 6    |
| 145474001 | C - 13     | 6    |
| 145475101 | C - 16     | 6    |
| 145478001 | C - 21     | 6    |
| 145522001 | H - 8      | 14   |
| 145571101 | V - 1-18   | 62   |
| 145580001 | C - 12     | 6    |
| 145619001 | G - 27     | 12   |
| 145624000 | B - 12-4   | 4    |
| 145688000 | B - 23     | 4    |
| 145737001 | G - 12     | 12   |
| 146049001 | Z - 3-3    | 86   |
| 146153001 | C - 34     | 6    |
| 146197001 | V - 1-22   | 62   |
| 146202000 | Q - 128-60 | 32   |
|           | Y - 18-10  | 76   |
| 146290001 | F - 25     | 10   |
|           | Z - 5      | 86   |
| 147251001 | A - 7      | 2    |
| 147557101 | H - 3      | 14   |
| 147777000 | B - 12-3   | 4    |
| 147846001 | C - 41     | 6    |
| 148537001 | J - 14     | 16   |
| 149173001 | Z - 2-4    | 86   |
| 149438000 | W - 78-1-2 | 68   |
| 149547000 | N - 19     | 20   |
|           | S - 48     | 38   |
|           | X - 121    | 74   |
|           | Y - 18-9   | 76   |
| 149796001 | W - 17     | 64   |
| 149809000 | L - 13     | 18   |
|           | X - 72     | 74   |
| 150106002 | Z - 6-4    | 86   |
| 150145002 | Z - 25     | 88   |
| 150172002 | Z - 6-3    | 86   |
| 150173002 | Z - 6-4-1  | 86   |
| 150174000 | Z - 6-2-3  | 86   |
|           | Z - 6-5    | 86   |
| 150179002 | Z - 6-7-1  | 86   |
| 150180000 | Z - 6-8    | 86   |
| 150182000 | Z - 6-9    | 86   |

| CODE      | REF.NO.    | PAGE |
|-----------|------------|------|
| 150185002 | Z - 25-2   | 88   |
| 150191002 | Z - 6-2-2  | 86   |
| 150206002 | Z - 6-2-1  | 86   |
| 150335001 | Z - 3-6    | 86   |
| 150349001 | Q - 121    | 28   |
|           | R - 81     | 36   |
|           | X - 80     | 74   |
|           | X - 81     | 74   |
| 150357001 | X - 8      | 2    |
| 150756000 | B - 29-3   | 4    |
| 151594001 | B - 29-3   | 4    |
| 151827000 | X - 127    | 70   |
| 151987001 | J - 16     | 16   |
| 152358001 | V - 1-5    | 62   |
| 152361001 | V - 1-10   | 62   |
| 152362001 | V - 1-11   | 62   |
| 152363001 | V - 1-15   | 62   |
| 152364001 | V - 1-17   | 62   |
| 152387000 | M - 12-1   | 20   |
|           | Z - 15     | 86   |
| 152429000 | X - 2-16   | 70   |
| 152430000 | X - 2-15   | 70   |
| 152507000 | V - 1-27-2 | 62   |
| 152508000 | V - 1-27-3 | 62   |
| 152509000 | V - 1-27-4 | 62   |
|           | W - 7-7    | 64   |
|           | W - 80-6   | 68   |
| 152510000 | X - 58     | 72   |
| 152565000 | X - 1-10-2 | 70   |
|           | Z - 17     | 86   |
| 152593000 | M - 12     | 20   |
| 152645001 | V - 1-28   | 62   |
| 152661100 | X - 52-2   | 72   |
| 152857001 | R - 73     | 36   |
| 152858001 | R - 72     | 36   |
| 152859001 | R - 71     | 36   |
| 152866001 | A - 21     | 2    |
| 152867000 | A - 24     | 2    |
| 152868000 | A - 23     | 2    |
| 152948001 | G - 18     | 12   |
|           | G - 49     | 12   |
| 153112001 | G - 41     | 12   |
| 153113001 | E - 4      | 8    |
| 153252000 | W - 14-3   | 64   |
| 153596001 | B - 15     | 4    |
| 154024001 | V - 1-7    | 62   |
| 154092001 | V - 1-8    | 62   |
| 154125001 | Z - 3-8    | 86   |
| 154468001 | N - 9      | 20   |
| 154560001 | H - 1-4    | 14   |
| 154567000 | J - 2      | 16   |
| 154576001 | J - 15     | 16   |
| 154577001 | J - 18     | 16   |
| 154578000 | J - 19     | 16   |
| 154579001 | J - 21     | 16   |
| 154581001 | J - 24     | 16   |
| 154582001 | J - 26     | 16   |
| 154590001 | J - 27     | 16   |
| 154593001 | J - 30     | 16   |
| 154594000 | J - 31     | 16   |
| 154595001 | J - 32     | 16   |
| 154596000 | J - 33     | 16   |
| 154598001 | J - 37     | 16   |
| 154599000 | J - 38     | 16   |
| 154607001 | K - 5      | 18   |
| 154702001 | Z - 7      | 86   |
| 155559001 | J - 44     | 16   |
| 156112002 | Z - 6-1    | 86   |

| CODE       | REF.NO.    | PAGE       |    |
|------------|------------|------------|----|
| 062400806  | N - 23     | 20         |    |
|            | Q - 128-30 | 30         |    |
|            | Q - 128-61 | 32         |    |
|            | Q - 62     | 26         |    |
|            | R - 34     | 34         |    |
|            | R - 37     | 34         |    |
|            | R - 56     | 34         |    |
|            | S - 50     | 38         |    |
|            | T - 1-1-7  | 40         |    |
|            | T - 1-4-16 | 42         |    |
|            | T - 2-1-7  | 44         |    |
|            | T - 2-4-17 | 46         |    |
|            | T - 3-1-7  | 48         |    |
|            | T - 3-4-17 | 50         |    |
|            | T - 4-1-7  | 52         |    |
|            | T - 4-4-16 | 54         |    |
|            | U - 60     | 60         |    |
|            | V - 2      | 62         |    |
|            | X - 114    | 74         |    |
|            | X - 40     | 72         |    |
|            | X - 47     | 72         |    |
|            | X - 55     | 72         |    |
|            | X - 61     | 74         |    |
|            | Y - 18-11  | 76         |    |
|            | 062400812  | G - 31     | 12 |
|            |            | G - 35     | 12 |
|            |            | H - 11     | 14 |
|            |            | J - 8      | 16 |
|            |            | W - 21     | 64 |
|            | 062401006  | A - 37     | 2  |
|            |            | L - 11     | 18 |
|            |            | N - 14     | 20 |
|            |            | T - 1-1-49 | 40 |
|            |            | T - 2-1-51 | 44 |
|            |            | T - 3-1-50 | 48 |
|            |            | T - 4-1-56 | 52 |
| X - 93     |            | 74         |    |
| 062401012  |            | A - 14     | 2  |
|            |            | A - 29     | 2  |
|            | A - 3      | 2          |    |
|            | B - 7      | 4          |    |
|            | F - 10     | 10         |    |
|            | G - 16     | 12         |    |
|            | H - 13     | 14         |    |
|            | L - 3      | 18         |    |
|            | V - 1-25   | 62         |    |
|            | V - 1-33   | 62         |    |
|            | 062401416  | T - 1-4-17 | 42 |
|            |            | T - 2-4-18 | 46 |
|            |            | T - 3-4-18 | 50 |
|            |            | T - 4-4-17 | 54 |
|            | 062402016  | T - 1-1-41 | 40 |
| T - 2-1-41 |            | 44         |    |
| T - 3-1-41 |            | 48         |    |
| T - 4-1-40 |            | 52         |    |
| 062501202  | R - 78     | 36         |    |
| 062501406  | Z - 6-4-2  | 86         |    |
| 062670412  | B - 24     | 4          |    |
| 062670512  | G - 14     | 12         |    |
| 062670612  | G - 5      | 12         |    |
|            | A - 33     | 2          |    |
| 062670812  | B - 25     | 4          |    |
|            | K - 6      | 18         |    |
| 062671612  | K - 8      | 18         |    |
| 062680712  | H - 7      | 14         |    |
| 062680812  | W - 23     | 64         |    |
| 062681012  | C1 - 83    | 82         |    |

| CODE      | REF.NO.   | PAGE   |
|-----------|-----------|--------|
| 062681012 | C1 - 86   | 82     |
|           | X - 124-7 | 74     |
| 062711412 | C - 26    | 6      |
|           | J - 20    | 16     |
| 072060860 | F - 27    | 10     |
|           | 081001670 | G - 8  |
| 081005670 | G - 48    | 12     |
|           | 081024070 | G - 40 |
| 100032003 | A - 18    | 2      |
|           | P - 15    | 22     |
| 100080003 | W - 87    | 68     |
|           | E - 7     | 8      |
| 100136001 | V - 1-21  | 62     |
| 100251001 | B - 9-2   | 4      |
|           | J - 29    | 16     |
| 100260001 | B - 18    | 4      |
|           | 100400000 | H - 4  |
| 100401001 | V - 1-20  | 62     |
| 100402004 | H - 17-3  | 14     |
| 100573001 | H - 16    | 14     |
| 100645003 | J - 7     | 16     |
| 100887001 | Z - 3-1   | 86     |
| 101125000 | Y - 18-7  | 76     |
| 101572101 | Z - 2-3   | 86     |
| 101706001 | F - 17-1  | 10     |
| 102571003 | J - 17    | 16     |
| 102630001 | B - 22    | 4      |
| 102843004 | C - 6-3   | 6      |
|           | J - 5     | 16     |
| 103950003 | Z - 11-3  | 86     |
|           | H - 18    | 14     |
| 104449001 | A - 4     | 2      |
|           | G - 2     | 12     |
| 104450101 | A - 5     | 2      |
| 104464001 | B - 10    | 4      |
| 104525001 | H - 17-7  | 14     |
| 104821001 | A - 6     | 2      |
| 105234003 | J - 28    | 16     |
| 106147002 | N - 11    | 20     |
| 106629002 | G - 57    | 12     |
| 107780001 | Z - 3-2   | 86     |
| 108804001 | G - 7     | 12     |
| 109763002 | C - 17    | 6      |
| 110161004 | K - 3     | 18     |
| 110201001 | J - 42    | 16     |
| 110367001 | B - 14    | 4      |
|           | J - 34    | 16     |
| 111466001 | C - 1     | 6      |
| 111469101 | H - 6     | 14     |
| 111863001 | G - 9     | 12     |
| 111865001 | G - 6     | 12     |
| 111942001 | V - 1-12  | 62     |
| 111943001 | V - 1-13  | 62     |
| 112758001 | G - 25    | 12     |
| 113431002 | R - 89    | 36     |
| 114294001 | H - 17-10 | 14     |
| 114483002 | Z - 8     | 86     |
| 114486002 | N - 12    | 20     |
| 114908001 | B - 19    | 4      |
| 115007001 | F - 20    | 10     |
| 115157001 | Z - 3-7   | 86     |
| 116922001 | H - 17-2  | 14     |
| 117150001 | G - 13    | 12     |
| 117242001 | B - 16    | 4      |
| 117934001 | U - 62    | 60     |
| 118064001 | Z - 3-5   | 86     |
| 118837001 | Z - 2-2   | 86     |



| CODE      | REF.NO.    | PAGE |
|-----------|------------|------|
| 156265001 | Q - 98     | 26   |
| 156619001 | J - 9      | 16   |
| 156620000 | J - 10     | 16   |
| 157840000 | G - 45     | 12   |
| 157843001 | G - 38     | 12   |
| 157844000 | G - 39     | 12   |
| 157875000 | X - 2-12   | 70   |
| 158597001 | V - 1-31   | 62   |
| 158598001 | V - 1-32   | 62   |
| 158726001 | B - 12-5   | 4    |
| 158727001 | B - 12-6   | 4    |
| 159150000 | B1 - 1-4   | 78   |
| 159324001 | F - 21     | 10   |
| 159486001 | C - 19     | 6    |
| 159690001 | A - 32     | 2    |
| 159805001 | H - 17-6   | 14   |
| 183377001 | H - 1      | 14   |
| 183388001 | F - 24-1   | 10   |
| 183389001 | F - 24-2   | 10   |
| 183390001 | F - 24-3   | 10   |
| 183400001 | D1 - 6     | 84   |
| 183513001 | H - 17     | 14   |
| 183532001 | F - 17     | 10   |
| 215083001 | X - 104    | 74   |
|           | X - 106    | 74   |
|           | X - 108    | 74   |
| 340400001 | K - 10     | 18   |
| 525664000 | A - 36     | 2    |
|           | R - 36     | 34   |
|           | U - 59     | 60   |
| 525907000 | C1 - 98    | 82   |
|           | Q - 60     | 26   |
|           | R - 39     | 34   |
|           | T - 1-1-6  | 40   |
|           | T - 2-1-6  | 44   |
|           | T - 3-1-6  | 48   |
|           | T - 4-1-6  | 52   |
|           | X - 78     | 74   |
| 552851001 | V - 1-27-5 | 62   |
| 552908000 | X - 113    | 74   |
| 554482000 | X - 54     | 72   |



**brother**

**ブラザー工業株式会社**

**BROTHER INDUSTRIES, LTD. NAGOYA, JAPAN**

151-750  
195750-401  
1990, 4

Printed in Japan/Gedruckt in Japan/Imprimé au Japon/Impreso en Japón