

brother

EF4-V41

超々高速 1 本針オーバーロックミシン

ULTRA HIGH SPEED SINGLE NEEDLE OVERLOCK SEWING MACHINE

EINZELNADEL-OVERLOCK-SCHENELLNAHMASCHINE

MACHINE A COUDRE A POINTS DE SURJET UNE AIGUILLE, A ULTRA-VITESSE

MAQUINA DE COSER SOBREORILLADORA ULTRARRAPIDA CON AGUJA SENCILLA

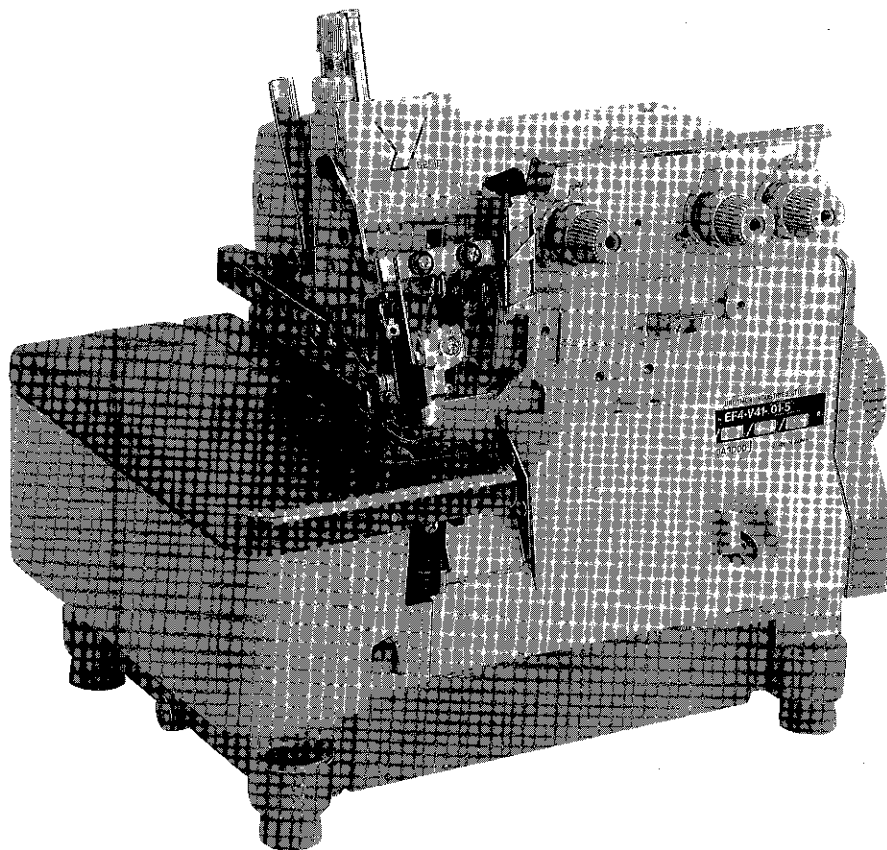
パーツブック

PARTS BOOK

TEILEKATALOG

LIVRE DES PIECES

LIBRO DE REFERENCIA DE PIEZAS



PV41001

パーツブックご利用に際して

1. この本は、この本の表紙（正誤表の挿入されている場合は正誤表）に記載されているものと同じプレートが取り付けられているミシンのためのものです。
2. 標準以外で使用する部品は

| |
|----------|
| 01 00 |
|----------|

 で示します。尚実線内の数字はサブクラスを表しています。
3. RMKS 欄に※印のついている部品は、相手部品との選択組付けがなされていますので、相手部品と一緒に、ご注文下さい。
4. 組単位で補給する部品は、

| |
|--|
| |
|--|

 破線で示しております。
5. この本は1992年1月のデータにもとづいて作成されたものです。
6. 部品は予告なしに設計変更される場合があります。
7. 部品コード欄が*となっている場合は、仕様別部品一覧表（45ページ）でお調べ下さい。

目 次

| | |
|---------------|----|
| A. フレーム関係 | 2 |
| B. 駆動軸関係 | 6 |
| C. 針棒関係 | 8 |
| D. 押エ関係 | 10 |
| E. 送り関係 | 18 |
| F. 上メス・下メス関係 | 22 |
| G. 上ルーバ関係 | 24 |
| H. 下ルーバ関係 | 26 |
| J. 給油・潤滑関係 | 28 |
| K. 糸調子関係 | 30 |
| L. 針冷却装置 | 32 |
| M. ヒモ案内関係 | 32 |
| N. テープワインダー関係 | 34 |
| P. ラッパー関係 | 34 |
| Q. ラフラー装置関係 | 36 |
| R. 裾引定規関係 | 40 |
| S. 縁カガリ定規関係 | 40 |
| Z. 付属品関係 | 42 |
| 仕様別部品一覧表 | 45 |
| 索引 | 49 |
| ゲージ部品 | 56 |

Notes for using this parts book

1. This book is applicable to sewing machines which have the same plate number as shown on the cover of this book (or correction sheet).
2. Non-standard parts are indicated with

| |
|----|
| 01 |
| 00 |

.
Numbers inside the line indicate the subclass.
3. An asterisk ※ in the RMKS column indicates a part that is selected to be installed with a paired part. Be sure to order the pair.
4. Parts supplied as complete assemblies are circled by a dotted line .
5. This book was prepared based on information available in January 1992.
6. Parts are subject to changes in design without prior notice.
7. If the symbol * is found in the "Parts No." column, refer to the different parts list on page 45.

CONTENTS

| | |
|-----------------------------------|----|
| A. Machine body | 2 |
| B. Crank shaft mechanism | 6 |
| C. Needle bar mechanism | 8 |
| D. Presser foot mechanism | 10 |
| E. Feed mechanism | 18 |
| F. Knife mechanism | 22 |
| G. Over looper mechanism | 24 |
| H. Under looper mechanism | 26 |
| J. Lubrication | 28 |
| K. Thread tension | 30 |
| L. Needle cooler | 32 |
| M. Gimp guide mechanism | 32 |
| N. Tape winder mechanism | 34 |
| P. Lapper mechanism | 34 |
| Q. Ruffling attachment | 36 |
| R. Blind hemming attachment | 40 |
| S. Serging attachment | 40 |
| Z. Accessories | 42 |
| DIFFERENT PARTS LIST | 45 |
| INDEX | 49 |
| GAUGE PARTS | 56 |

Hinweise zur Verwendung dieser Teileliste

1. Dieses Buch bezieht sich auf die Nähmaschinen mit derselben Kennungsnummer wie auf diesem Buchumschlag (oder auf dem Korrekturblatt).
2. Die Sonderteile sind mit

| |
|----|
| 01 |
| 00 |

 bezeichnet.
Die Nummern im gestrichelten Feld geben die Unterbezeichnung an.
3. Die in der Kolonne RMKS mit einem Asteriskus ※ bezeichneten Teile müssen mit anderen Teilen zusammen ausgewählt und montiert werden. Aus diesem Grund müssen Sie alle zusammengehörenden Teile miteinander bestellen.
4. Die Teile, die als kompletter Satz geliefert werden, sind mit einer

| |
|--|
| |
|--|

 gestrichelten Linie umrandet.
5. Dieses Buch basiert auf den Informationen vom Januar 1992.
6. Modelländerungen sind vorbehalten.
7. Dieses Zeichen * in der Spalte "Parts No. (Teil-nummer)" verweist auf die Gesonderte Stückliste auf Seite 45.

INHALTSVERZEICHNIS

| | |
|------------------------------------|----|
| A. Maschinengehäuse | 2 |
| B. Kurbelwelle | 6 |
| C. Nadelstangenvorrichtung | 8 |
| D. Stoffdrückerfuß | 10 |
| E. Transportvorrichtung | 18 |
| F. Messer | 22 |
| G. Oberen Greifer | 24 |
| H. Unterer Greifer | 26 |
| J. Schmierung | 28 |
| K. Fadertension | 30 |
| L. Nadelkühlungsvorrichtung | 32 |
| M. Schnurführung | 32 |
| N. Bandaufwickelvorrichtung | 34 |
| P. Falz-Mechanismus | 34 |
| Q. Kräuselvorrichtung | 36 |
| R. Blindsaumstichvorrichtung | 40 |
| S. Überwendlichvorrichtung | 40 |
| Z. Zubehör | 42 |
| ZUBEHÖRLISTE | 45 |
| VERZEICHNIS | 49 |
| TEILE DER LEHRE | 56 |

Notes sur l'utilisation de ce manuel de pièces détachées

1. Ce manuel est destiné aux machines à coudre ayant le même numéro de plaque montré sur la couverture de ce manuel (ou sur la feuille de corrections).
2. Les pièces non standard sont signalées par l'indication $\begin{matrix} 01 \\ 00 \end{matrix}$.
Les numéros à l'intérieur du cadre en pointillés indique la sous-classe.
3. Un astérisque * dans la colonne RMKS indique une pièce devant être montée en paire avec une autre pièce. Veiller à bien commander la paire.
4. Les pièces fournies en tant qu'assemblages complets sont encadrées avec un trait pointillé $\boxed{\quad}$.
5. Ce manuel a été fait d'après les renseignements valables au mois de Janvier 1992.
6. Les pièces peuvent être sujettes à des modifications sans préavis.
7. Si le symbole * se trouve dans la colonne "Parts No. (N° de pièce)" veuillez la vous référer à la liste de pièces annexe page 45.

TABLE DES MATIERES

| | | |
|-----|---|----|
| A . | Corps de la machine | 2 |
| B . | Mécanisme du vilebrequin | 6 |
| C . | Mécanisme de la barre à aiguille | 8 |
| D . | Mécanisme du pied presseur | 10 |
| E . | Mécanisme de l'entraînement | 18 |
| F . | Mécanisme du couteau | 22 |
| G . | Mécanisme du boucleur supérieur | 24 |
| H . | Mécanisme du boucleur inférieur | 26 |
| J . | Lubrification | 28 |
| K . | Tension du fil | 30 |
| L . | Mécanisme du refroidisseur d'aiguille | 32 |
| M . | Mécanisme du guide-fil | 32 |
| N . | Mécanisme de l'enrouleur de ruban | 34 |
| P . | Mécanisme à rabat | 34 |
| Q . | Accessoire pour fronces | 36 |
| R . | Accessoire pour ourlages en points invisibles | 40 |
| S . | Accessoire pour couture sur tissus serges | 40 |
| Z . | Accessoires | 42 |
| | LISTE DES PIÈCES ACCESSOIRES | 45 |
| | INDEX | 49 |
| | PIÈCES DE JAUGE | 56 |

Notas para usar este Manual de Piezas

1. Este libro sirve para todas las máquinas de coser que llevan la misma placa de identificación que la que se puede ver en la tapa de este libro (o en la hoja de erratas).
2. Las piezas no normales aparecen como

| |
|----|
| 01 |
| 00 |

.
Los números dentro del rectángulo punteado indican la subclase.
3. Un asterisco ※ en la columna RMKS indica que la pieza se debe instalar con su pieza par. Se debe hacer el pedido del par de piezas.
4. Las piezas suministradas como conjuntos completos se enmarcan con una línea punteada

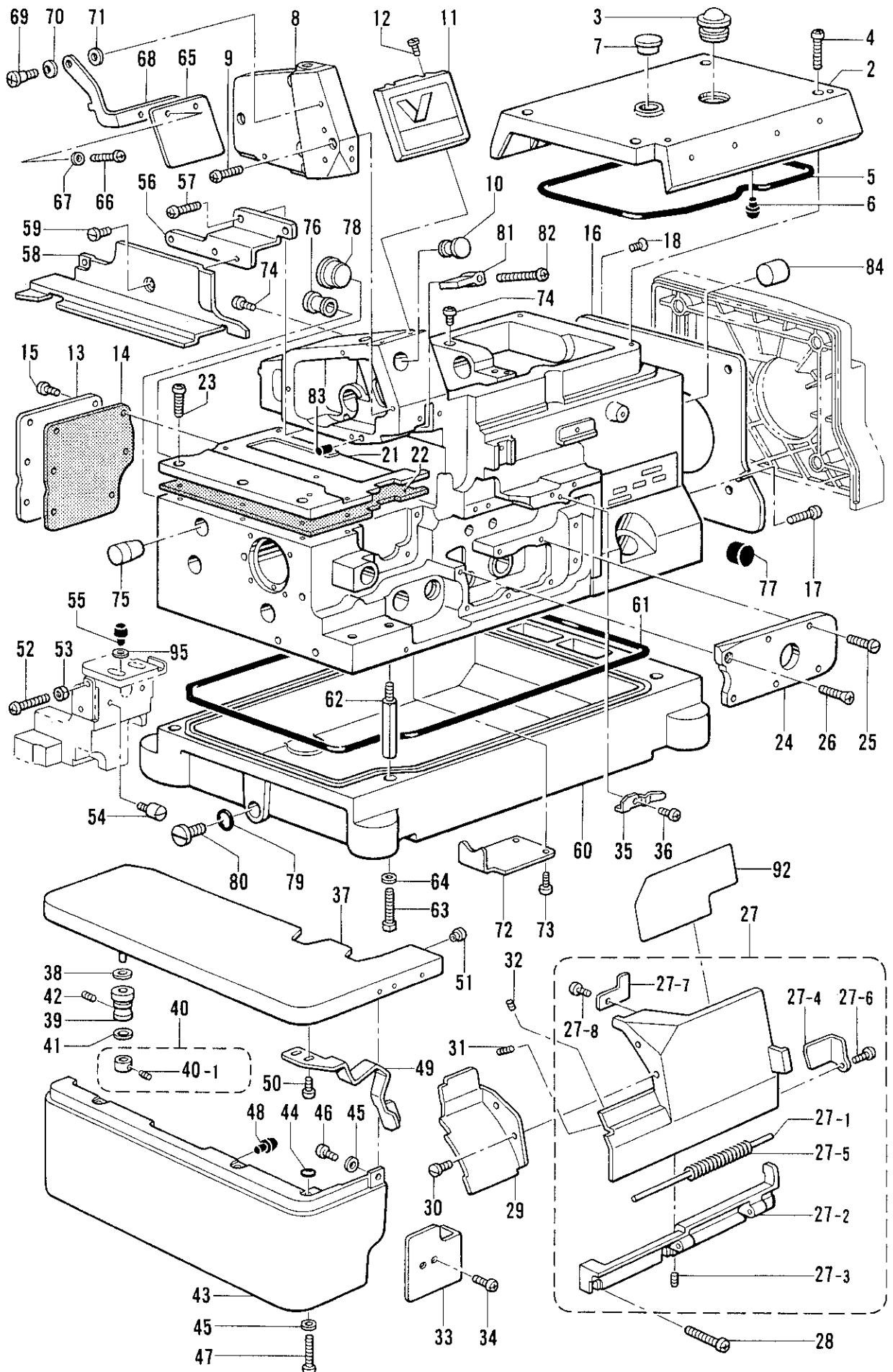
| |
|--|
| |
|--|

.
5. Este libro ha sido compilado basándose en los datos de que se disponía en enero 1992.
6. Las piezas quedan sujetas a cambios de diseño sin aviso previo.
7. De haber un símbolo * junto al "Parts No. (Número de Pieza)", habrá que mirar la lista de piezas separada de la página 45.

INDICE

| | |
|---|----|
| A. Cuerpo de la máquina | 2 |
| B. Mecanismo del cigüeñal | 6 |
| C. Mecanismo del barra de aguja | 8 |
| D. Mecanismo del prensa telas | 10 |
| E. Mecanismo de la alimentación | 18 |
| F. Mecanismo del cuchilla | 22 |
| G. Mecanismo del presilladora superior | 24 |
| H. Mecanismo del presilladora inferior | 26 |
| J. Lubricación | 28 |
| K. Tension del hilo | 30 |
| L. Mecanismo del enfriador de aguja | 32 |
| M. Mecanismo guía del hilo | 32 |
| N. Mecanismo bobinador de cinta | 34 |
| P. Mecanismo de solapado | 34 |
| Q. Accesorio de fruncido | 36 |
| R. Dispositivo de orillado con punto de surjote | 40 |
| S. Dispositivo de dobladillo para puntada invisible | 40 |
| Z. Accesorios | 42 |
| LISTA DE PIEZAS ACCESORIAS | 45 |
| INDICE | 49 |
| PIEZAS DE CALIBRE | 56 |

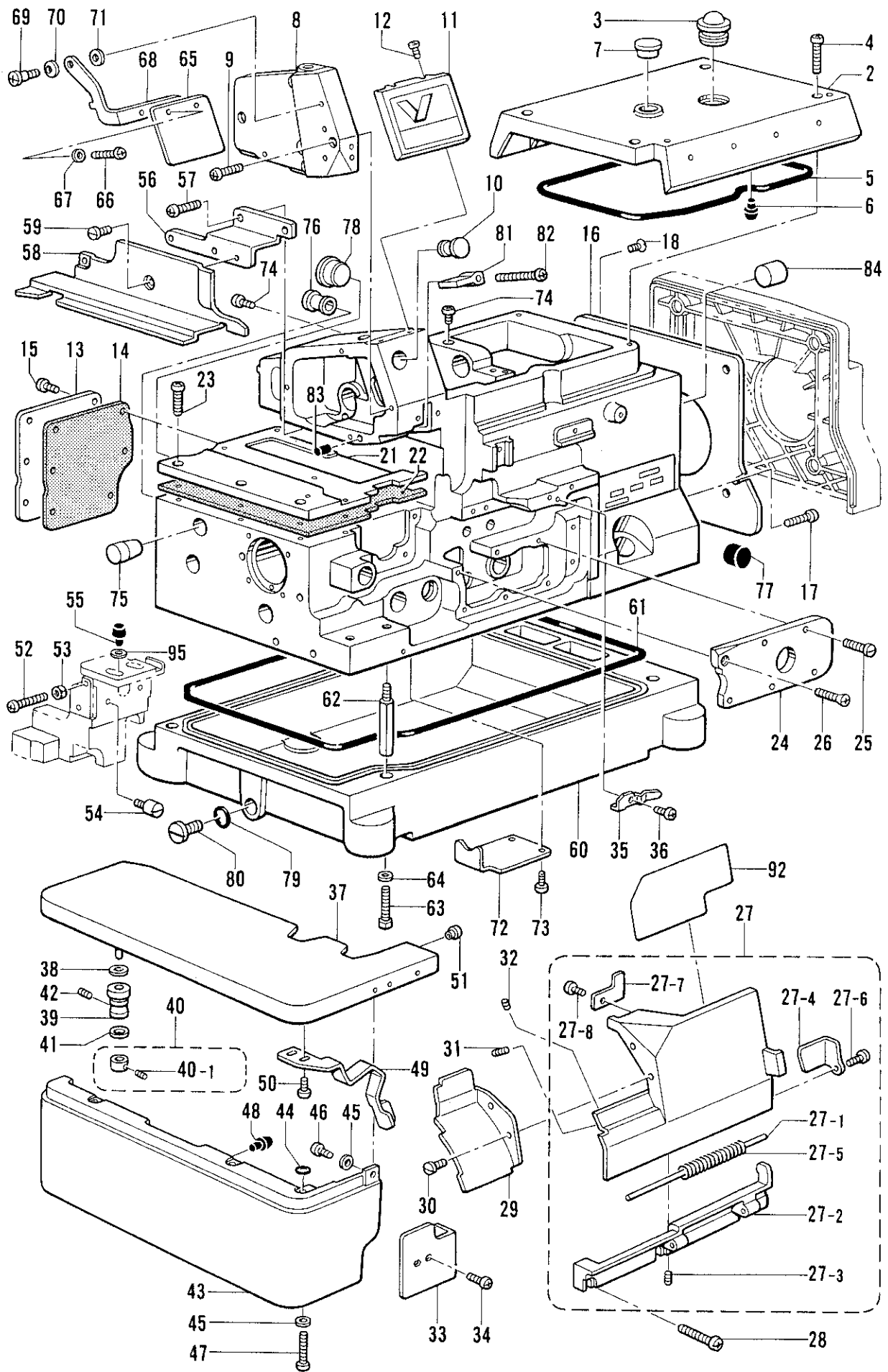
A. フレーム関係 / Machine body / Maschinengehäuse /
 Corps de la machine / Cuerpo de la máquina



A. フレーム関係 / Machine body / Maschinengehäuse /
Corps de la machine / Cuerpo de la máquina

| REF.NO. | CODE | Q'TY | ヒンメイ | NAME OF PARTS | RMKS |
|---------|-----------|------|----------------|--------------------------------|------|
| 2 | S20305001 | 1 | ウツカハ- | TOP COVER | |
| 3 | S02606000 | 1 | ユリヨウケイマト | OIL GAUGE WINDOW | |
| 4 | 062401216 | 4 | ナヘ"コM4X12 | SCREW M4X12 | |
| 5 | S20306000 | 1 | ハ°ツキン | PACKING | |
| 6 | S20412000 | 3 | メクラセン | OIL CAP | |
| 7 | S23337009 | 1 | メクラセン | OIL CAP | |
| 8 | S20712001 | 1 | ソクメンカハ-クミ | FRAME SIDE COVER ASSEMBLY | |
| 9 | 062400816 | 4 | ナヘ"コ4X8 | SCREW 4X8 | |
| 10 | S20345009 | 1 | メクラセン | OIL CAP | |
| 11 | S20309001 | 1 | メンイタカハ- | FACE PLATE COVER | |
| 12 | S23418001 | 2 | シメネジ"4X5 | SCREW 4X5 | |
| 13 | S20310001 | 1 | オグリキコウカハ"-B | COVER FOR FEED MECHANISM (B) | |
| 14 | S20311000 | 1 | ハ°ツキン | PACKING | |
| 15 | 062400816 | 6 | ナヘ"コ4X8 | SCREW 4X8 | |
| 16 | S23367001 | 1 | ファンカハ- | FAN COVER | |
| 17 | 062400816 | 2 | ナヘ"コ4X8 | SCREW 4X8 | |
| 18 | 061400616 | 1 | サラコ4X6 | SCREW 4X6 | |
| 21 | S20313000 | 1 | オクリタ"イカハ- | FEED BAR COVER | |
| 22 | S20314000 | 1 | ハ°ツキン | PACKING | |
| 23 | 062401016 | 6 | ナヘ"コ4X10 | SCREW 4X10 | |
| 24 | S20315001 | 1 | ウチカハ- | INSIDE COVER | |
| 25 | S23616001 | 5 | シメネジ"4X10 | SCREW 4X10 | |
| 26 | 061400816 | 1 | サラコ4X8 | SCREW 4X8 | |
| 27 | S20316001 | 1 | マイカハ"-Lクミ | FRONT COVER (L) ASSEMBLY | |
| 27-1 | S20318000 | 1 | マイカハ"-ヒンジ"シク | FRONT COVER HINGE SHAFT | |
| 27-2 | S20319001 | 1 | マイカハ"-ヒンジ" | FRONT COVER HINGE | |
| 27-3 | 012400436 | 2 | アナヒラ4X4 | SET SCREW 4X4 | |
| 27-4 | S20320001 | 1 | マイカハ"-ストツハ° | FRONT COVER STOPPER | |
| 27-5 | S20321001 | 1 | マイカハ"-ハ°ネ | FRONT COVER SPRING | |
| 27-6 | S23418001 | 1 | シメネジ"4X5 | SCREW 4X5 | |
| 27-7 | S20327001 | 1 | マイカハ"-トメイタ | STOPPER PLATE FOR FRONT COVER | |
| 27-8 | S23418001 | 1 | シメネジ"4X5 | SCREW 4X5 | |
| 28 | 060401416 | 3 | ハ"イント" M4X14 | SCREW 4X14 | |
| 29 | S20323001 | 1 | マイカハ"-S | FRONT COVER (S) | |
| 30 | S23418001 | 2 | シメネジ"4X5 | SCREW 4X5 | |
| 31 | 012400836 | 1 | アナヒラ4X8 | SET SCREW 4X8 | |
| 32 | 012400436 | 1 | アナヒラ4X4 | SET SCREW 4X4 | |
| 33 | S20324001 | 1 | マイカハ"-Lアンナイ | FRONT COVER (L) GUIDE | |
| 34 | 062400816 | 2 | ナヘ"コ4X8 | SCREW 4X8 | |
| 35 | S20325001 | 1 | マイカハ"-トメイタハ°ネ | STOPPER SPRING FOR FRONT COVER | |
| 36 | 062400616 | 1 | ナヘ"コM4X6 | SCREW M4X6 | |
| 37 | S20328001 | 1 | クロスプレート | CLOTH PLATE | |
| 38 | S20329000 | 1 | クロスプレートシート | CLOTH PLATE SHEAT | |
| 39 | S20330000 | 1 | クロスプレートササエカラー | CLOTH PLATE SUPPORT COLLAR | |
| 40 | S20331001 | 1 | セツトカラークミ | SET COLLAR ASSEMBLY | |
| 40-1 | 012400436 | 1 | アナヒラ4X4 | SET SCREW 4X4 | |
| 41 | S20333001 | 1 | サラハ"ネサ"ガ"ネ | SPRING WASHER | |
| 42 | 012400636 | 1 | アナヒラ4X6 | SET SCREW 4X6 | |
| 43 | S20334000 | 1 | クロスプレートシタ | CLOTH PLATE (LOWER) | |
| 44 | 118770001 | 3 | ハ°ツキン | PACKING | |
| 45 | 025040132 | 4 | ヒラサ"ガ"ネシヨウ4 | PLAIN WASHER 4 | |
| 46 | 062400616 | 1 | ナヘ"コM4X6 | SCREW M4X6 | |
| 47 | 062401216 | 3 | ナヘ"コM4X12 | SCREW M4X12 | |
| 48 | S20412000 | 2 | メクラセン | OIL CAP | |
| 49 | S20348001 | 1 | クロスプレートトメイタハ°ネ | SPRING | |
| 50 | 060400516 | 2 | ハ"イント" M4X5 | SCREW M4X5 | |
| 51 | 156482000 | 1 | メクラセン | OIL CAP | |
| 52 | 062401616 | 1 | ナヘ"コ4X16 | SCREW 4X16 | |
| 53 | 021400216 | 1 | 2シユナツト4 | NUT 4 | |
| 54 | S20349001 | 1 | シメネジ" M6 | SCREW M6 | |
| 55 | S20412000 | 2 | メクラセン | OIL CAP | |
| 56 | S20336001 | 1 | ヌノアンナイトリツケイタ | CLOTH GUIDE SET PLATE | |

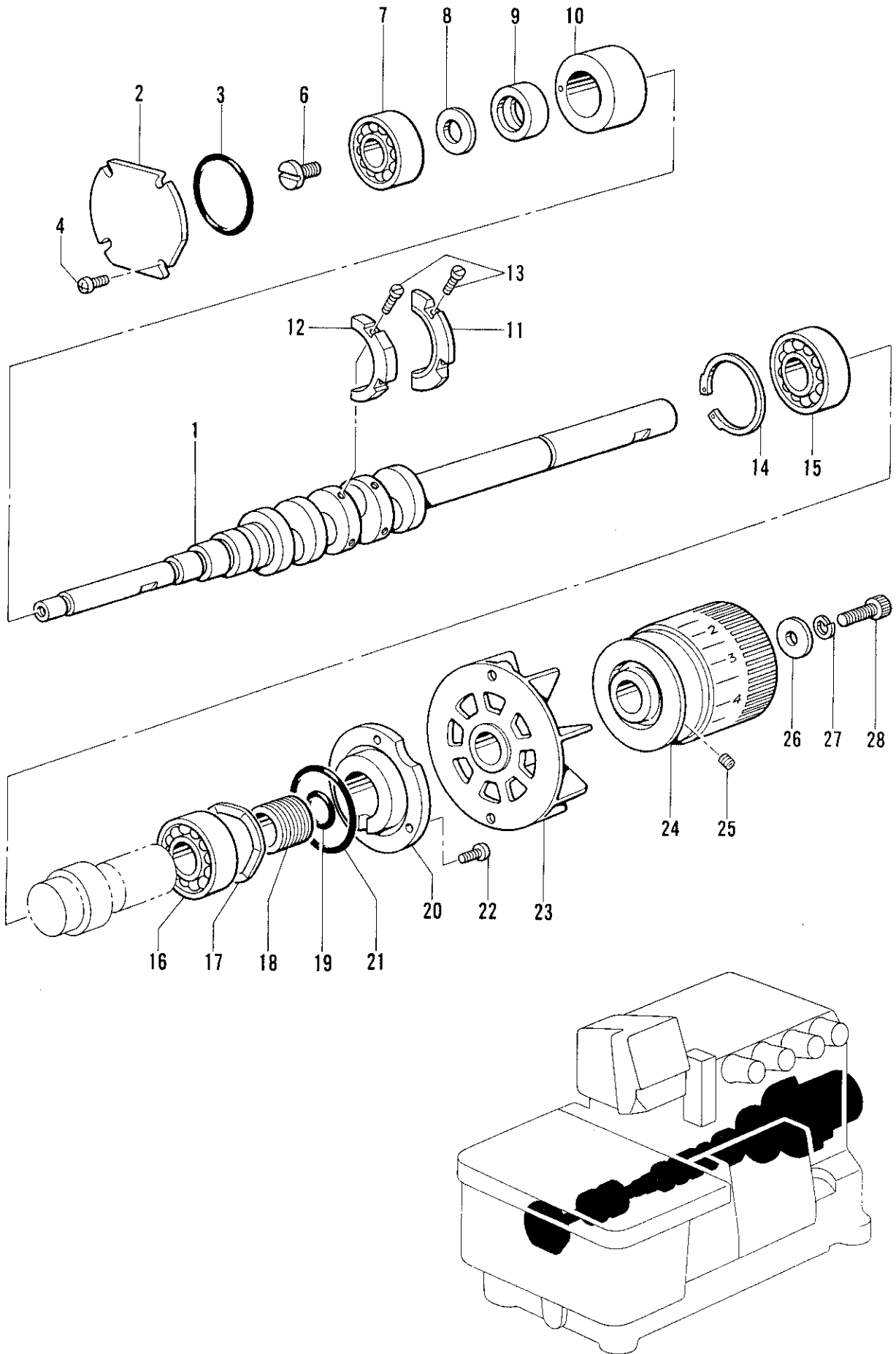
A. フレーム関係 / Machine body / Maschinengehäuse /
 Corps de la machine / Cuerpo de la máquina



A. フレーム関係 / Machine body / Maschinengehäuse /
Corps de la machine / Cuerpo de la máquina

| REF.NO. | CODE | Q'TY | ヒンメイ | NAME OF PARTS | RMKS |
|---------|-----------|------|-----------------|-----------------------------|------|
| 57 | 062400816 | 2 | ナヘ"コ 4X8 | SCREW 4X8 | |
| 58 | S20337001 | 1 | クロスプレートヌノアンナイ | CLOTH GUIDE | |
| 59 | S23418001 | 2 | シメネシ" 4X5 | SCREW 4X5 | |
| 60 | S20338000 | 1 | アブ"ラウケ | OIL RESERVOIR | |
| 61 | S20339000 | 1 | ハ"ツキン | PACKING | |
| 62 | S23350001 | 4 | ホンタイシチユウ | MACHINE BODY LEG | |
| 63 | 017501216 | 4 | ボ"ルト 5X12 | BOLT 5X12 | |
| 64 | S23351001 | 4 | サ"ガ"ネ | WASHER | |
| 65 | S00075000 | 1 | アイカ"ート" | EYE GUARD | |
| 66 | 062350816 | 2 | ナヘ"コ 3.5X8 | SCREW 3.5X8 | |
| 67 | 025350332 | 2 | ヒラサ"ガ"ネタ"イ 3.5 | PLAIN WASHER 3.5 | |
| 68 | S20340001 | 1 | アイカ"ート"ササエイタ | EYE GUARD SUPPORT PLATE | |
| 69 | S20342001 | 1 | タ"ンネシ"4 | STUD SCREW 4 | |
| 70 | 146598001 | 1 | ハ"ネサ"ガ"ネ | SPRING WASHER | |
| 71 | 025050132 | 1 | ヒラサ"ガ"ネショウ5 | PLAIN WASHER 5 | |
| 72 | S20343001 | 1 | シキリイタ | OIL STOPPER PLATE | |
| 73 | 062400616 | 2 | ナヘ"コ M4X6 | SCREW M4X6 | |
| 74 | 062061016 | 5 | ナヘ"コ 6X10 | SCREW 6X10 | |
| 75 | S20344009 | 1 | メクラセン | OIL CAP | |
| 76 | S20345009 | 1 | メクラセン | OIL CAP | |
| 77 | 154841001 | 1 | メクラセン | OIL CAP | |
| 78 | 108520009 | 1 | メクラセン | OIL CAP | |
| 79 | 081009070 | 1 | Oリング" P9 | O RING P9 | |
| 80 | S23357001 | 1 | シメネシ"10 | SCREW 10 | |
| 81 | S20346000 | 1 | ハリホ"ウアブ"ラウケ | NEEDLE BAR OIL RESERVOIR | |
| 82 | 062401616 | 1 | ナヘ"コ 4X16 | SCREW 4X16 | |
| 83 | S20878000 | 1 | メクラセン | OIL CAP | |
| 84 | 140066009 | 1 | メクラセン | OIL CAP | |
| 95 | UD1901001 | 2 | サ"ガ"ネ | WASHER | |
| | | | <3ホンイトヨウ> | <3 THREADS> | |
| 92 | S25179001 | 1 | イトトオシセツツメイラヘ"ルA | THREADING DIAGRAM LABEL (A) | |
| | | | <2ホンイトヨウ 04,05> | <2 THREADS 04,05> | |
| 92 | S25180001 | 1 | イトトオシセツツメイラヘ"ルB | THREADING DIAGRAM LABEL (B) | |

B. 駆動軸関係 / Crank shaft mechanism / Kurbelwelle /
 Mécanisme du vilebrequin / Mecanismo del cigüeñal



B. 駆動軸関係 / Crank shaft mechanism / Kurbelwelle /
Mécanisme du vilebrequin / Mecanismo del cigüeñal

| REF.NO. | CODE | Q'TY | ヒンメイ | NAME OF PARTS | RMKS |
|---------|-------------|------|----------------|------------------------------|------|
| 1 | ★ S23368001 | 1 | クト"ウシ"クLネジ"ツキ | CRANK SHAFT (L) WITH SCREW | |
| 2 | S20352001 | 1 | ハ"アリング"フタ | BEARING CAP | |
| 3 | S20353000 | 1 | Oリング" | O RING | |
| 4 | 062400816 | 4 | ナヘ"コ4X8 | SCREW 4X8 | |
| 6 | S23618001 | 1 | シメネジ"6X10 | SCREW 6X10 | |
| 7 | S29136001 | 1 | タマシ"クウケ6300Z | BALL BEARING 6300Z | |
| 8 | S20356001 | 1 | ヒラサ"カ"ネ10 | PLAIN WASHER 10 | |
| 9 | S20357000 | 1 | ニシ"ユウカンヘンシンカハ- | CHAIN STITCH ECCENTRIC COVER | |
| 10 | S20358000 | 1 | クト"ウシ"クメタル | CRANK SHAFT BUSH | |
| 11 | S20359000 | 1 | ハ"ランスウエイトR | BALANCE WEIGHT (R) | |
| 12 | S20360000 | 1 | ハ"ランスウエイトL | BALANCE WEIGHT (L) | |
| 13 | S20355001 | 4 | シメネジ"3X8.5 | SCREW 3X8.5 | |
| 14 | 048400242 | 1 | トメワアナヨウC40 | STOP RING C40 | |
| 15 | 076203000 | 1 | タマシ"クウケ6203 | BALL BEARING 6203 | |
| 16 | S27868001 | 1 | タマシ"クウケ6203V | BALL BEARING 6203V | |
| 17 | S20361001 | 1 | ナミハ"ネ | WAVE SPRING | |
| 18 | S20362001 | 1 | クト"ウシ"クオイルキリ | CRANK SHAFT OIL REJECTOR | |
| 19 | S20363000 | 1 | Oリング"017 | O RING 017 | |
| 20 | S20364000 | 1 | ハ"アリング"オサエ | BEARING PRESSER | |
| 21 | S20365000 | 1 | Oリング"030 | O RING 030 | |
| 22 | 060401016 | 3 | ハ"イント"M4X10 | SCREW M4X10 | |
| 23 | S20366000 | 1 | ファン | FAN | |
| 24 | S20367001 | 1 | プ-リ | PULLEY | |
| 25 | 012060636 | 2 | アナヒラ6X6 | SET SCREW 6X6 | |
| 26 | 152710001 | 1 | サ"カ"ネ | WASHER | |
| 27 | 028060242 | 1 | ハ"ネサ"カ"ネ2-6 | SPRING WASHER 2-6 | |
| 28 | 018061636 | 1 | アナホルト 6X16 | BOLT 6X16 | |

★クドウジクとロッドは、同色（赤色・青色の2種類）の組合わせで、選択組付けをしています。

ご注文の際は、色を指定して下さい。

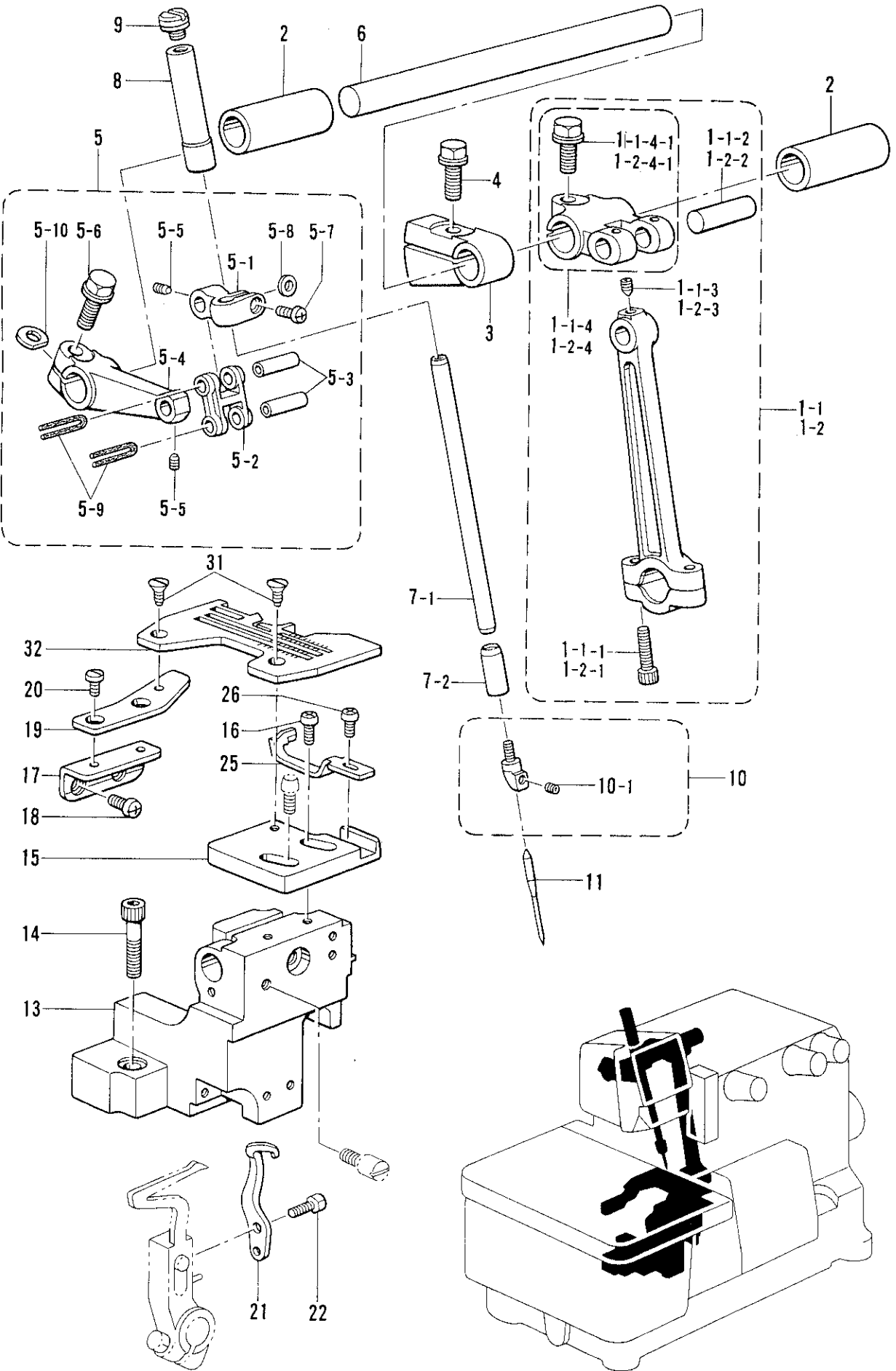
★ The crank shaft and rod are to be selected and installed to parts of the same color (2 types: red and blue). Be sure to specify a color when ordering.

★ Die Kurbelwelle und die Stange müssen mit den gleichfarbigen Teilen (zwei Typen: rot und blau) ausgewählt und montiert werden. Geben Sie daher bei der Bestellung unbedingt die Farbe an.

★ L'arbre et la bielle doivent être choisis et montés avec des pièces de couleur identique (2 types: rouge et bleu). Veiller à bien préciser la couleur en passant la commande.

★ El cigüeñal y la varilla del cigüeñal se deben seleccionar e instalar con las piezas del mismo color (dos tipos: rojas y azules). Al hacer el pedido se debe especificar el color.

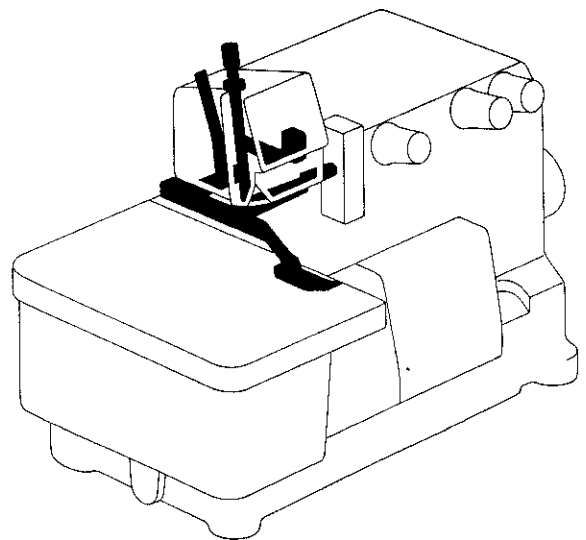
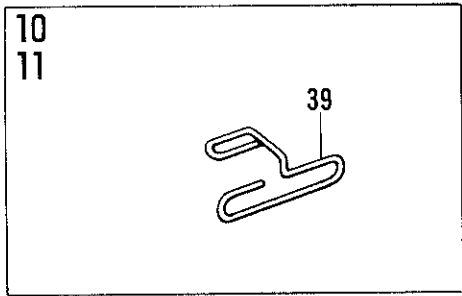
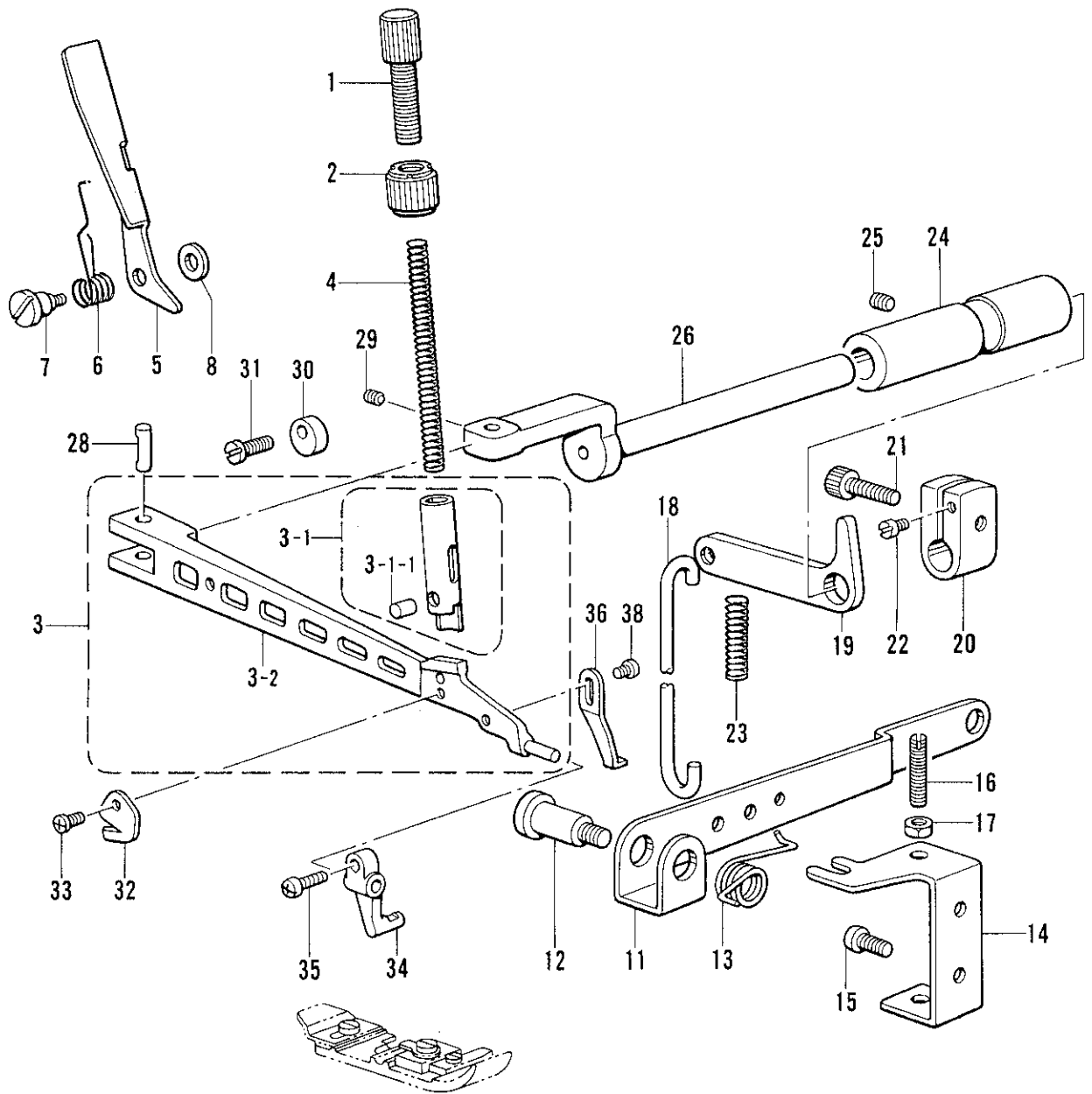
C. 針棒關係 / Needle bar mechanism / Nadelstangenvorrichtung /
 Mécanisme de la barre à aiguille / Mecanismo del barra de aguja



C. 針棒関係/Needle bar mechanism/Nadelstangenvorrichtung/
Mécánisme de la barre à aiguille/Mecanismo del barra de aguja

| REF.NO. | CODE | Q'TY | ヒンメイ | NAME OF PARTS | RMKS |
|---|-------------|------|-----------------|---|------|
| 2 | S20382000 | 2 | ハリジ"クメタル | NEEDLE SHAFT BUSH | |
| 3 | S20385001 | 1 | ハリハ"ランス | NEEDLE BALANCE | |
| 4 | S20849001 | 1 | フランジ"ホルト6X16ホソメ | BOLT 6X16 | |
| 5 | S20386001 | 1 | ハリホ"ウタ"キクミ | NEEDLE BAR CLAMP ASSEMBLY | |
| 5-1 | S20387001 | 1 | ハリホ"ウタ"キ | NEEDLE BAR CLAMP | |
| 5-2 | S20388001 | 1 | ハリホ"ウリンク | NEEDLE BAR LINK | |
| 5-3 | S20389001 | 2 | ハリホ"ウリンクジ"ク | NEEDLE BAR LINK SHAFT | ※ |
| 5-4 | S20390001 | 1 | ハリウテ" | NEEDLE BAR ARM | ※ |
| 5-5 | S23342001 | 2 | アナトガ"リ 4X5 | SET SCREW 4X5 | |
| 5-6 | S20849001 | 1 | フランジ"ホルト6X16ホソメ | BOLT 6X16 | |
| 5-7 | 062350816 | 1 | ナヘ"コ 3.5X8 | SCREW 3.5X8 | |
| 5-8 | S20391001 | 1 | スペーサ | SPACER | |
| 5-9 | S20392000 | 2 | フェルト | FELT | |
| 5-10 | 155162001 | 1 | スペーサ | SPACER | |
| 6 | S20384001 | 1 | ハリジ"ク | NEEDLE SHAFT | |
| 7 | S23365001 | 1 | ハリホ"ウクミ | NEEDLE BAR ASSEMBLY | |
| 7-1 | S20393001 | 1 | ハリホ"ウ | NEEDLE BAR | |
| 7-2 | S20395001 | 1 | ハリホ"ウメタルD | NEEDLE BAR BUSH (D) | |
| 8 | S20394001 | 1 | ハリホ"ウメタルU | NEEDLE BAR BUSH (U) | |
| 9 | S23343001 | 1 | シメネジ"クミ | SCREW ASSEMBLY | |
| 10 | S20396001 | 1 | ハリト"メクミ | NEEDLE CLAMP ASSEMBLY | |
| 10-1 | 146427001 | 1 | アナトメネジ"3.18クホ"ミ | SET SCREW 3.18 | |
| 11 | * | 1 | ミシンハリDCX27 | NEEDLE DCX27 | |
| 13 | S20408001 | 1 | ハリイタササエタ"イ | NEEDLE PLATE SUPPORT BRACKET | |
| 14 | 018062536 | 2 | アナホ"ルト 6X25 | BOLT 6X25 | |
| 15 | S20410001 | 1 | ハリイタササエイタ | NEEDLE PLATE SUPPORT PLATE | |
| 16 | 062401016 | 2 | ナヘ"コ 4X10 | SCREW 4X10 | |
| 17 | S20413001 | 1 | ハリイタササエイタBササエ | PLATE (B) SUPPORT | |
| 18 | 062400616 | 2 | ナヘ"コ M4X6 | SCREW M4X6 | |
| 19 | S20414001 | 1 | ハリイタササエイタB | NEEDLE PLATE SUPPORT PLATE (B) | |
| 20 | S23418001 | 2 | シメネジ" 4X5 | SCREW 4X5 | |
| 21 | S20415001 | 1 | イト"ウハリウケ | MOVABLE NEEDLE GUARD | |
| 22 | S20416001 | 1 | ホ"ルト 3.5X10 | BOLT 3.5X10 | |
| 25 | S20417001 | 1 | ハリウケF | NEEDLE GUARE (F) | |
| 26 | 062350616 | 1 | ナヘ"コ M3.5X6 | SCREW M3.5X6 | |
| 31 | 100032003 | 2 | サラネジ"4.37 | SCREW 4.37 | |
| 32 | * | 1 | ハリイタ | NEEDLE PLATE | |
| <スタンダードヨウ /FOR STANDARD> | | | | | |
| 1-1 | ★ S20370001 | 1 | ハリクランクロッド"クミS | NEEDLE DRIVING CRANK ROD ASSEMBLY (S) | |
| 1-1-1 | 018401622 | 2 | アナホ"ルト 4X16 | BOLT 4X16 | |
| 1-1-2 | S20373001 | 1 | クランクロッド"ジ"ク | CRANK ROD SHAFT | ※ |
| 1-1-3 | S23342001 | 1 | アナトガ"リ 4X5 | SET SCREW 4X5 | |
| 1-1-4 | S20374001 | 1 | ハリジ"クウテ"ネジ"ツキS | NEEDLE ARM DRIVING LEVER WITH SCREW (S) | ※ |
| 1-1-4-1 | S20849001 | 1 | フランジ"ホルト6X16ホソメ | BOLT 6X16 | |
| <ハイリフトヨウ /FOR HIGH-LIFT 02, 11> | | | | | |
| 1-2 | ★ S20376001 | 1 | ハリクランクロッド"クミH | NEEDLE DRIVING CRANK ROD ASSEMBLY (H) | |
| 1-2-1 | 018401622 | 2 | アナホ"ルト 4X16 | BOLT 4X16 | |
| 1-2-2 | S20373001 | 1 | クランクロッド"ジ"ク | CRANK ROD SHAFT | ※ |
| 1-2-3 | S23342001 | 1 | アナトガ"リ 4X5 | SET SCREW 4X5 | |
| 1-2-4 | S20377001 | 1 | ハリジ"クウテ"ネジ"ツキH | NEEDLE ARM DRIVING LEVER WITH SCREW (H) | ※ |
| 1-2-4-1 | S20849001 | 1 | フランジ"ホルト6X16ホソメ | BOLT 6X16 | |
| ★クドウジクとロッドは、同色（赤色・青色の2種類）の組合わせて、選択組付けをしています。 ご注文の際は、色を指定して下さい。 | | | | | |
| ★ The crank shaft and rod are to be selected and installed to parts of the same color (2 types: red and blue). Be sure to specify a color when ordering. | | | | | |
| ★ Die Kurbelwelle und die Stange müssen mit den gleichfarbigen Teilen (zwei Typen: rot und blau) ausgewählt und montiert werden. Geben Sie daher bei der Bestellung unbedingt die Farbe an. | | | | | |
| ★ L'arbre et la bielle doivent être choisis et montés avec des pièces de couleur identique (2 types: rouge et bleu). Veiller à bien préciser la couleur en passant la commande. | | | | | |
| ★ El cigüeñal y la varilla del cigüeñal se deben seleccionar e instalar con las piezas del mismo color (dos tipos: rojas y azules). Al hacer el pedido se debe especificar el color. | | | | | |

D. 押工関係 / Presser foot mechanism / Stoffdrückerfuß /
 Mécanisme du pied presseur / Mecanismo del prensa telas



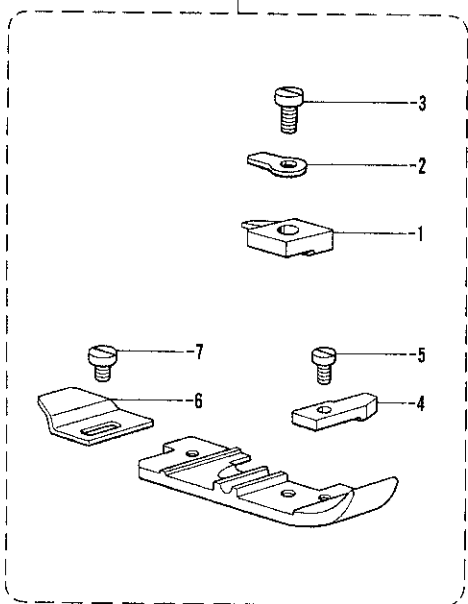
D. 押工関係/Presser foot mechanism/Stoffdrückerfuß/
Mécánisme du pied presseur/Mecanismo del prensa telas

| REF.NO. | CODE | Q'TY | ヒンメイ | NAME OF PARTS | RMKS |
|---------|-----------|------|----------------------|----------------------------|------|
| 1 | S20472001 | 1 | オサエチヨウセツネシ" | PRESSER ADJUST SCREW | |
| 2 | S23341009 | 1 | チヨウセツネシ"ツマミナツト | NUT | |
| 3 | S23354001 | 1 | オサエウテ"クミA | PRESSER ARM ASSEMBLY (A) | |
| 3-1 | S20473001 | 1 | オサエホ"ウクミ | PRESSER BAR ASSEMBLY | ※ |
| 3-1-1 | S20475000 | 1 | オサエクッション | PRESSER CUSHION | |
| 3-2 | S20492001 | 1 | シュオサエウテ" | MAIN PRESSER ARM | ※ |
| 4 | S20476001 | 1 | オサエハ"ネ | PRESSER SPRING | |
| 5 | S20478001 | 1 | オサエテアケ" | PRESSER BAR LIFTER | |
| 6 | S20479001 | 1 | オサエテアケ"ハ"ネ | PRESSER BAR LIFTER SPRING | |
| 7 | S20480001 | 1 | タ"ンネシ"4 | STUD SCREW 4 | |
| 8 | 146354001 | 1 | サ"カ"ネ | WASHER | |
| 11 | S20482001 | 1 | オサエアシアケ"レハ"ー | PRESSER FOOT LIFTER LEVER | |
| 12 | S20483001 | 1 | タ"ンネシ"8 | STUD SCREW 8 | |
| 13 | S20484001 | 1 | オサエアシアケ"レハ"ーハ"ネ | SPRING | |
| 14 | S23349001 | 1 | レハ"ーチヨウセツイタ | LEVER ADJUST PLATE | |
| 15 | 062401016 | 2 | ナヘ"コ4X10 | SCREW 4X10 | |
| 16 | 011502016 | 2 | トメネシ"5X20ヒラ | SET SCREW 5X20 | |
| 17 | 021500316 | 2 | 3シユナツト5 | NUT 5 | |
| 18 | S20485001 | 1 | オサエアケ"リンク | PRESSER BAR LIFTER LINK | |
| 19 | S20486001 | 1 | オサエアケ"レハ"ー | PRESSER BAR LIFTER LEVER | |
| 20 | S20487001 | 1 | オサエアケ"ウテ" | PRESSER BAR LIFTER ARM | |
| 21 | S20175001 | 1 | アナホルト6X16ホソメ | BOLT 6X16 | |
| 22 | S20488001 | 1 | ストツハ"ネシ" | STOPPER SCREW | |
| 23 | S20489001 | 1 | オサエアケ"レハ"ーハ"ネ | SPRING | |
| 24 | S20490000 | 1 | オサエウテ"シ"クメタル | PRESSER ARM SHAFT BUSH | |
| 25 | 012060636 | 1 | アナヒラ6X6 | SET SCREW 6X6 | |
| 26 | S20491001 | 1 | オサエウテ"シ"ク | PRESSER ARM SHAFT | |
| 28 | S20493001 | 1 | オサエウテ"ピン | PIN | |
| 29 | 012400436 | 1 | アナヒラ4X4 | SET SCREW 4X4 | |
| 30 | S03321001 | 1 | オサエウテ"ストツハ" | PRESSER ARM STOPPER | |
| 31 | S20740001 | 1 | シメネシ"4X10シール | SCREW 4X10 SEAL | |
| 32 | S20118001 | 1 | カラヌイメス | TRIMMING KNIFE | |
| 33 | 060300416 | 1 | ハ"イント"M3X4 | SCREW M3X4 | |
| 34 | S20494001 | 1 | フクオサエウテ" | SUB PRESSER ARM | |
| 35 | 062670712 | 1 | ナヘ"コ357-40X7 | SCREW 357X7 | |
| 36 | S20495001 | 1 | オサエストツハ" | PRESSER FOOT STOPPER | |
| 38 | 062300516 | 1 | ナヘ"コ3X5 | SCREW 3X5 | |
| 39 | S23364000 | 1 | <テープツケヨウ> テープアンナイ | <FOR TAPING> TAPE GUIDE | |

D. 押工関係 / Presser foot mechanism / Stoffdrückerfuß /
 Mécanisme du pied presseur / Mecanismo del prensa telas

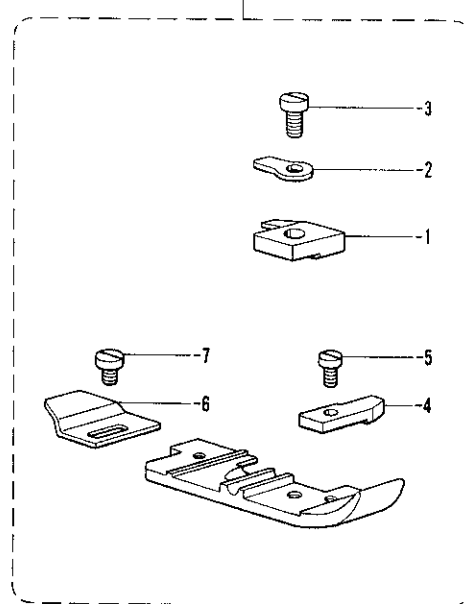
01-3

50-1



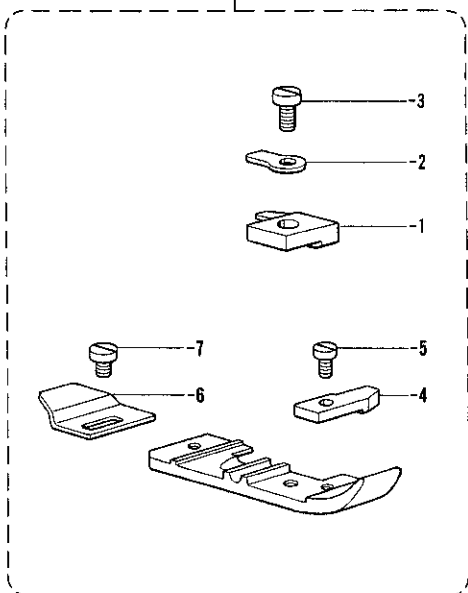
01-4
-5

50-2



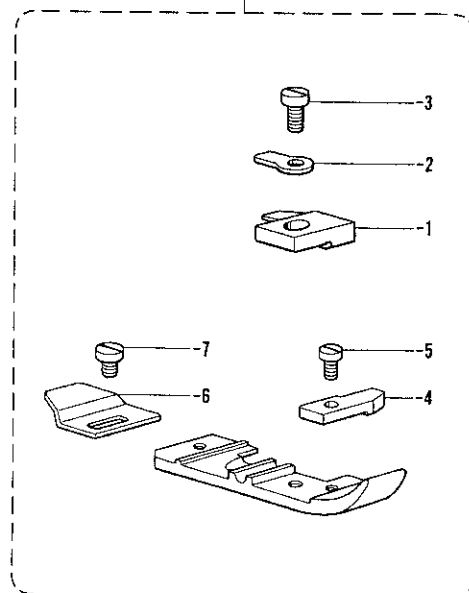
02-5
17-5

50-3



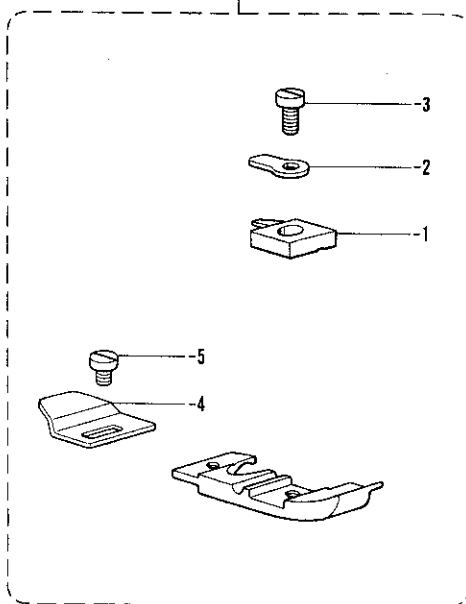
02-6
-7

50-4



03-3
-4
-5
04-3
-4
-5

50-5

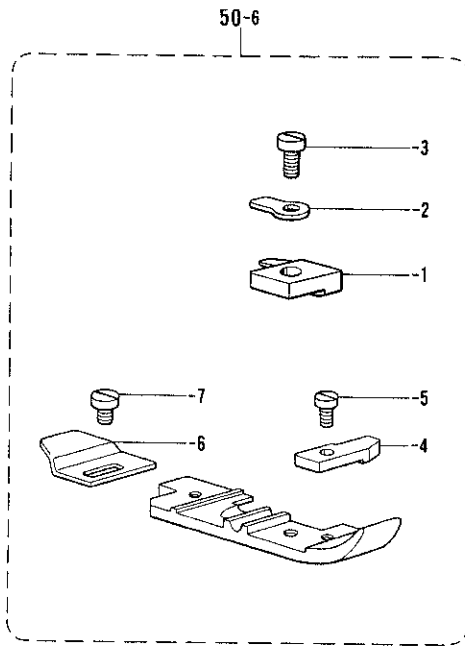


D. 押工関係/Presser foot mechanism/Stoffdrückerfuß/
 Mécanisme du pied presseur/Mecanismo del prensa telas

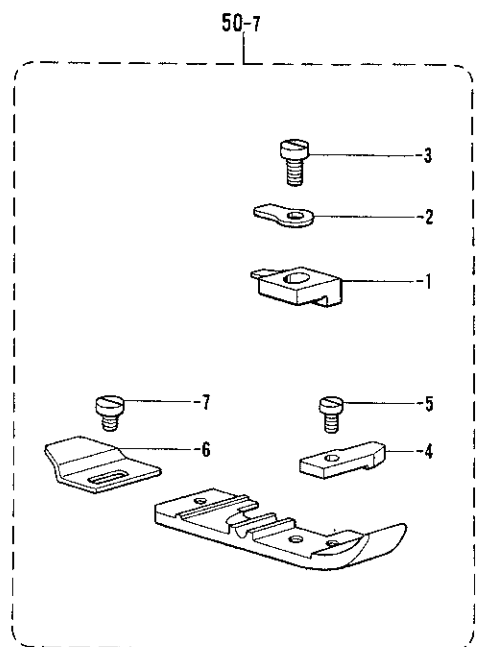
| REF.NO. | CODE | Q'TY | ヒンメイ | NAME OF PARTS | RMKS |
|---------|-----------|------|---------------------|-----------------------|------|
| | | | <01-3> | | |
| 50-1 | S19255001 | 1 | オサイクミ | PRESSER FOOT ASSEMBLY | |
| 50-1-1 | S19257001 | 1 | ツメ | STITCH TONGUE | |
| 50-1-2 | S19496001 | 1 | オサエトリツケイタ | PRESSER FOOT PLATE | |
| 50-1-3 | 150755001 | 1 | ネジ"3.18 | SCREW 3.18 | |
| 50-1-4 | S19258001 | 1 | オサイF | PRESSER FOOT (F) | |
| 50-1-5 | S01295001 | 1 | シメネジ"2.38X3.5 | SCREW 2.38X3.5 | |
| 50-1-6 | S19259001 | 1 | オサイB | PRESSER FOOT (B) | |
| 50-1-7 | 140530002 | 1 | シメネジ"2.38 | SCREW 2.38 | |
| | | | <01-4,5> | | |
| 50-2 | S19260001 | 1 | オサイクミ | PRESSER FOOT ASSEMBLY | |
| 50-2-1 | S19261001 | 1 | ツメ | STITCH TONGUE | |
| 50-2-2 | S19496001 | 1 | オサエトリツケイタ | PRESSER FOOT PLATE | |
| 50-2-3 | 150755001 | 1 | シメネジ"3.18 | SCREW 3.18 | |
| 50-2-4 | S19258001 | 1 | オサイF | PRESSER FOOT (F) | |
| 50-2-5 | S01295001 | 1 | シメネジ"2.38X3.5 | SCREW 2.38X3.5 | |
| 50-2-6 | S19259001 | 1 | オサイB | PRESSER FOOT (B) | |
| 50-2-7 | 140530002 | 1 | シメネジ"2.38 | SCREW 2.38 | |
| | | | <02-5,17-5> | | |
| 50-3 | S19262001 | 1 | オサイクミ | PRESSER FOOT ASSEMBLY | |
| 50-3-1 | S19261001 | 1 | ツメ | STITCH TONGUE | |
| 50-3-2 | S19496001 | 1 | オサエトリツケイタ | PRESSER FOOT PLATE | |
| 50-3-3 | 150755001 | 1 | シメネジ"3.18 | SCREW 3.18 | |
| 50-3-4 | S19258001 | 1 | オサイF | PRESSER FOOT (F) | |
| 50-3-5 | S01295001 | 1 | シメネジ"2.38X3.5 | SCREW 2.38X3.5 | |
| 50-3-6 | S19259001 | 1 | オサイB | PRESSER FOOT (B) | |
| 50-3-7 | 140530002 | 1 | シメネジ"2.38 | SCREW 2.38 | |
| | | | <02-6,7> | | |
| 50-4 | S19264001 | 1 | オサイクミ | PRESSER FOOT ASSEMBLY | |
| 50-4-1 | S19265001 | 1 | ツメ | STITCH TONGUE | |
| 50-4-2 | S19496001 | 1 | オサエトリツケイタ | PRESSER FOOT PLATE | |
| 50-4-3 | 150755001 | 1 | シメネジ"3.18 | SCREW 3.18 | |
| 50-4-4 | S19258001 | 1 | オサイF | PRESSER FOOT (F) | |
| 50-4-5 | S01295001 | 1 | シメネジ"2.38X3.5 | SCREW 2.38X3.5 | |
| 50-4-6 | S19259001 | 1 | オサイB | PRESSER FOOT (B) | |
| 50-4-7 | 140530002 | 1 | シメネジ"2.38 | SCREW 2.38 | |
| | | | <03-3,4,5 04-3,4,5> | | |
| 50-5 | S19266001 | 1 | オサイクミ | PRESSER FOOT ASSEMBLY | |
| 50-5-1 | S19268001 | 1 | ツメ | STITCH TONGUE | |
| 50-5-2 | S19496001 | 1 | オサエトリツケイタ | PRESSER FOOT PLATE | |
| 50-5-3 | 150755001 | 1 | シメネジ"3.18 | SCREW 3.18 | |
| 50-5-4 | S19259001 | 1 | オサイB | PRESSER FOOT (B) | |
| 50-5-5 | 140530002 | 1 | シメネジ"2.38 | SCREW 2.38 | |

D. 押工関係/Presser foot mechanism/Stoffdrückerfuß/
 Mécanisme du pied presseur/Mecanismo del prensa telas

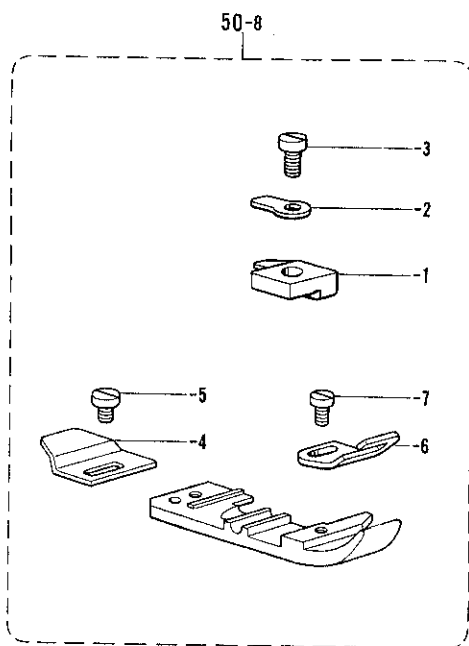
05-4
 -5
 06-4
 -5



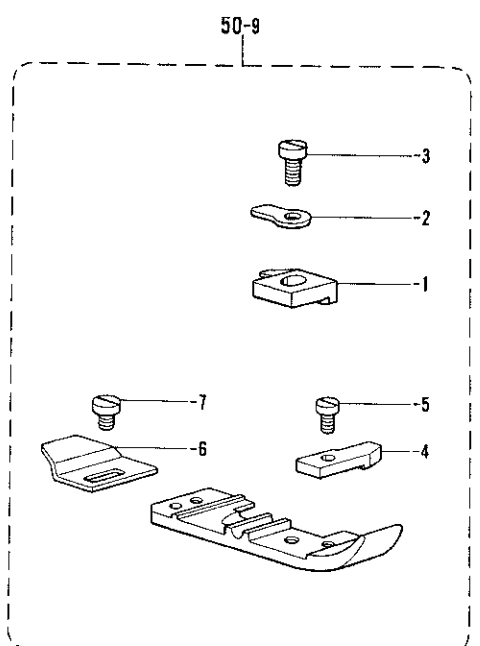
07-2



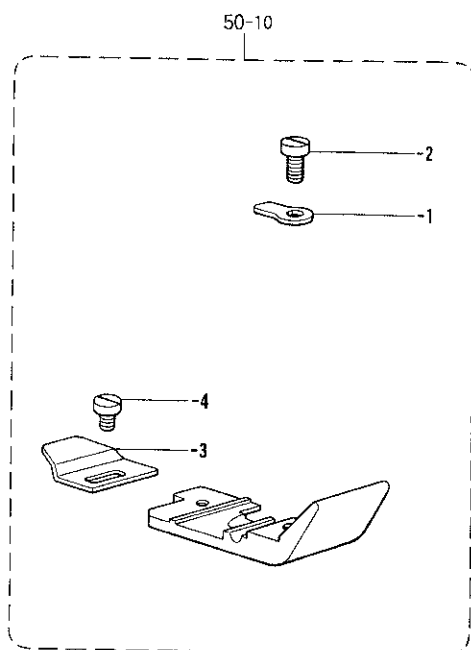
10-4
 -5
 11-5
 -6



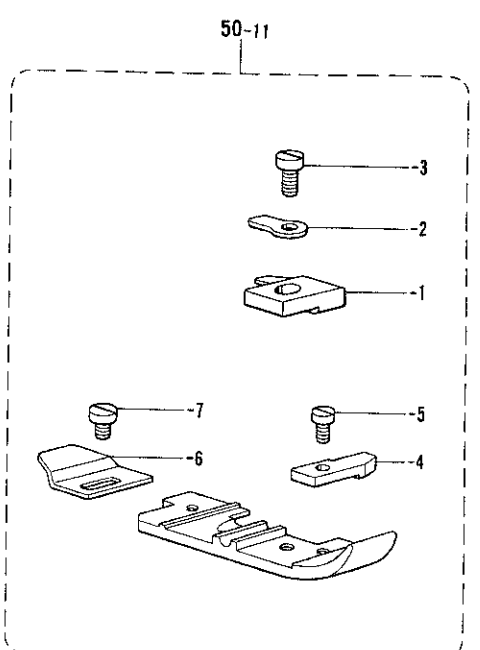
17-3
 -4



08-5



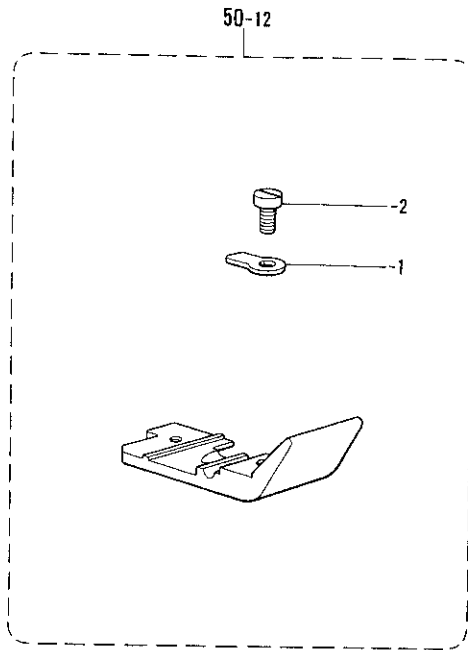
01-6



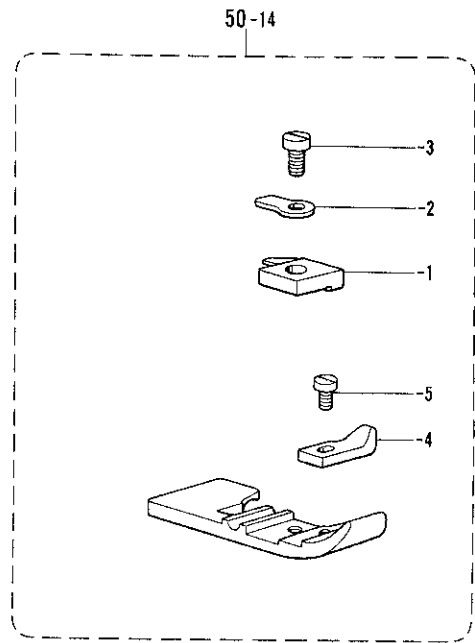
D. 押工関係 / Presser foot mechanism / Stoffdrückerfuß /
 Mécanisme du pied presseur / Mecanismo del prensa telas

| REF.NO. | CODE | Q'TY | ヒンメイ | NAME OF PARTS | RMKS |
|---------|-----------|------|-----------------|-----------------------|------|
| | | | <05-4,5 06-4,5> | | |
| 50-6 | S19269001 | 1 | オサイクミ | PRESSER FOOT ASSEMBLY | |
| 50-6-1 | S19261001 | 1 | ツメ | STITCH TONGUE | |
| 50-6-2 | S19496001 | 1 | オサエトリツケイタ | PRESSER FOOT PLATE | |
| 50-6-3 | 150755001 | 1 | シメネジ" 3.18 | SCREW 3.18 | |
| 50-6-4 | S19258001 | 1 | オサIF | PRESSER FOOT (F) | |
| 50-6-5 | S01295001 | 1 | シメネジ" 2.38X3.5 | SCREW 2.38X3.5 | |
| 50-6-6 | S19259001 | 1 | オサIB | PRESSER FOOT (B) | |
| 50-6-7 | 140530002 | 1 | シメネジ" 2.38 | SCREW 2.38 | |
| | | | <07-2> | | |
| 50-7 | S19271001 | 1 | オサイクミ | PRESSER FOOT ASSEMBLY | |
| 50-7-1 | S19272001 | 1 | ツメ | STITCH TONGUE | |
| 50-7-2 | S19496001 | 1 | オサエトリツケイタ | PRESSER FOOT PLATE | |
| 50-7-3 | 150755001 | 1 | シメネジ" 3.18 | SCREW 3.18 | |
| 50-7-4 | S19258001 | 1 | オサIF | PRESSER FOOT (F) | |
| 50-7-5 | S01295001 | 1 | シメネジ" 2.38X3.5 | SCREW 2.38X3.5 | |
| 50-7-6 | S19259001 | 1 | オサIB | PRESSER FOOT (B) | |
| 50-7-7 | 140530002 | 1 | シメネジ" 2.38 | SCREW 2.38 | |
| | | | <10-4,5 11-5,6> | | |
| 50-8 | S19273001 | 1 | オサイクミ | PRESSER FOOT ASSEMBLY | |
| 50-8-1 | S19275001 | 1 | ツメ | STITCH TONGUE | |
| 50-8-2 | S19496001 | 1 | オサエトリツケイタ | PRESSER FOOT PLATE | |
| 50-8-3 | 150755001 | 1 | シメネジ" 3.18 | SCREW 3.18 | |
| 50-8-4 | S19259001 | 1 | オサIB | PRESSER FOOT (B) | |
| 50-8-5 | 140530002 | 1 | シメネジ" 2.38 | SCREW 2.38 | |
| 50-8-6 | S19296001 | 1 | テープガイド | TAPE GUIDE | |
| 50-8-7 | S01295001 | 1 | シメネジ" 2.38X3.5 | SCREW 2.38X3.5 | |
| | | | <17-3,4> | | |
| 50-9 | S20879001 | 1 | オサイクミ | PRESSER FOOT ASSEMBLY | |
| 50-9-1 | S19257001 | 1 | ツメ | STITCH TONGUE | |
| 50-9-2 | S19496001 | 1 | オサエトリツケイタ | PRESSER FOOT PLATE | |
| 50-9-3 | 150755001 | 1 | シメネジ" 3.18 | SCREW 3.18 | |
| 50-9-4 | S19258001 | 1 | オサIF | PRESSER FOOT (F) | |
| 50-9-5 | S01295001 | 1 | シメネジ" 2.38X3.5 | SCREW 2.38X3.5 | |
| 50-9-6 | S19259001 | 1 | オサIB | PRESSER FOOT (B) | |
| 50-9-7 | 140530002 | 1 | シメネジ" 2.38 | SCREW 2.38 | |
| | | | <08-5> | | |
| 50-10 | S19291001 | 1 | オサイクミ | PRESSER FOOT ASSEMBLY | |
| 50-10-1 | S19496001 | 1 | オサエトリツケイタ | PRESSER FOOT PLATE | |
| 50-10-2 | 106640001 | 1 | シメネジ" 3.18 | SCREW 3.18 | |
| 50-10-3 | S19259001 | 1 | オサIB | PRESSER FOOT (B) | |
| 50-10-4 | 140530002 | 1 | シメネジ" 2.38 | SCREW 2.38 | |
| | | | <01-6> | | |
| 50-11 | S25535001 | 1 | オサイクミ | PRESSER FOOT ASSEMBLY | |
| 50-11-1 | S19265001 | 1 | ツメ | STITCH TONGUE | |
| 50-11-2 | S19496001 | 1 | オサエトリツケイタ | PRESSER FOOT PLATE | |
| 50-11-3 | 150755001 | 1 | シメネジ" 3.18 | SCREW 3.18 | |
| 50-11-4 | S19258001 | 1 | オサIF | PRESSER FOOT (F) | |
| 50-11-5 | S01295001 | 1 | シメネジ" 2.38X3.5 | SCREW 2.38X3.5 | |
| 50-11-6 | S19259001 | 1 | オサIB | PRESSER FOOT (B) | |
| 50-11-7 | 140530002 | 1 | シメネジ" 2.38 | SCREW 2.38 | |

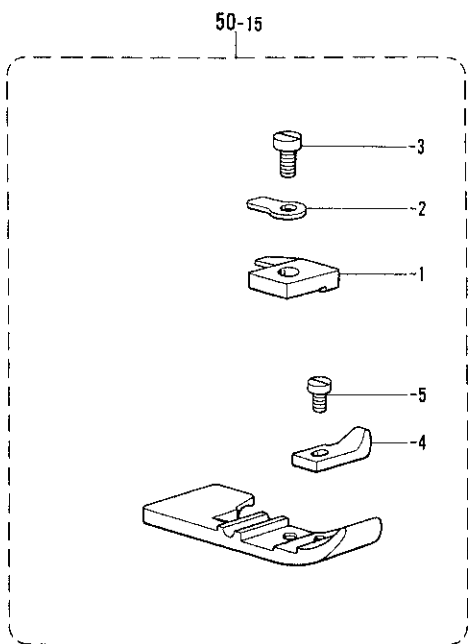
09-5



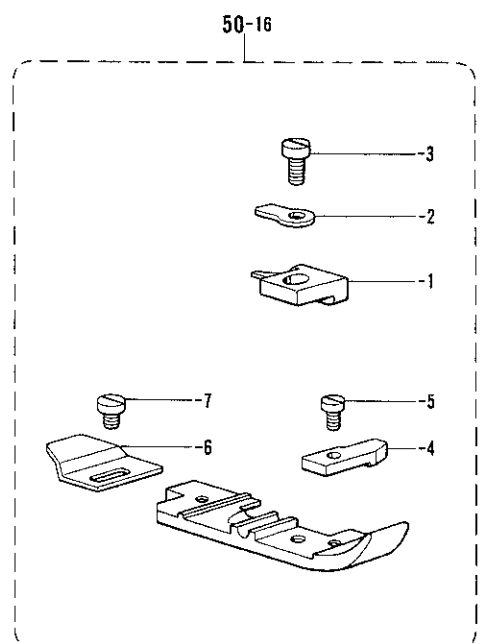
12-3



12-4
-5



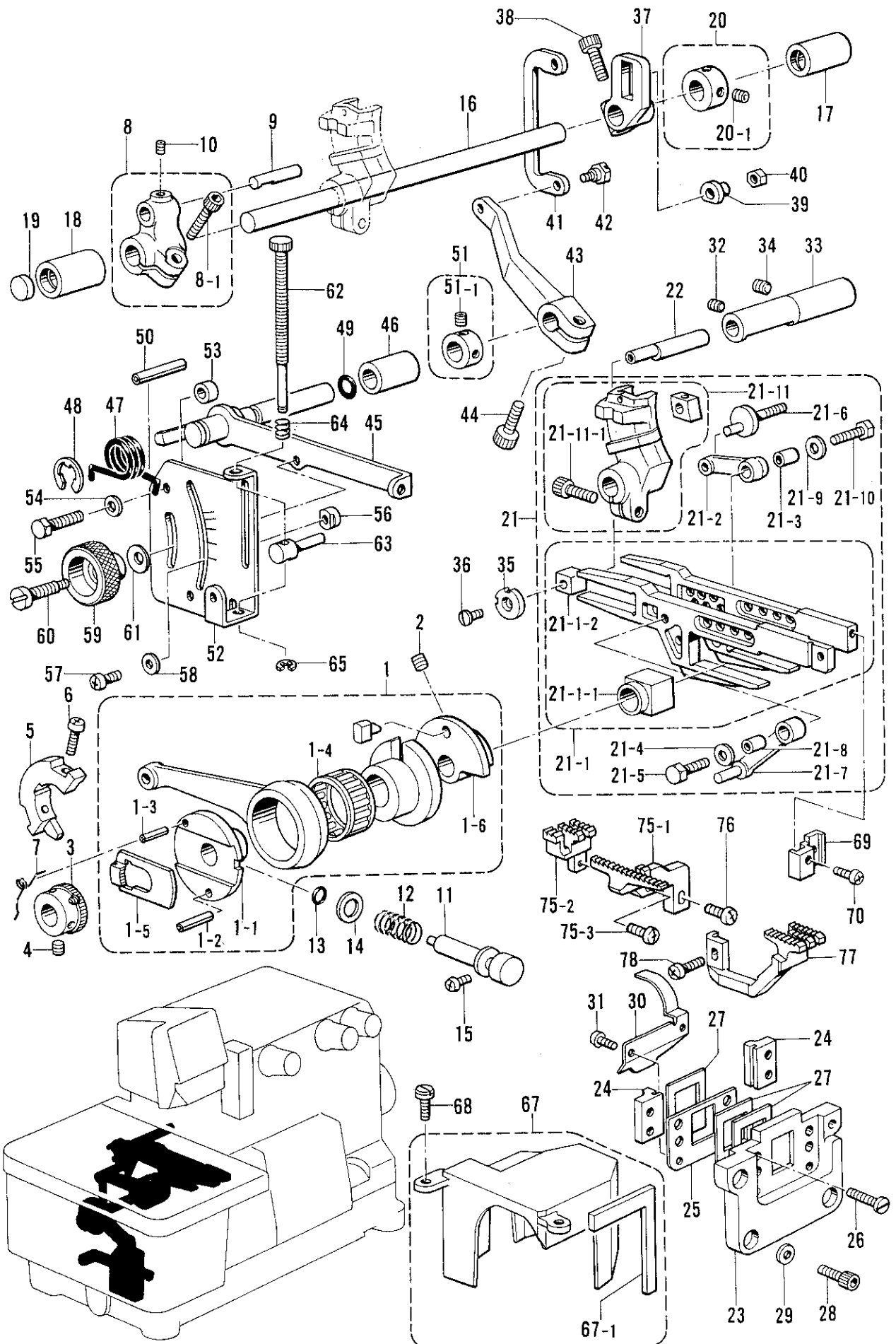
07-3



D. 押工関係/Presser foot mechanism/Stoffdrückerfuß/
 Mécanisme du pied presseur/Mecanismo del prensa telas

| REF.NO. | CODE | Q'TY | ヒンメイ | NAME OF PARTS | RMKS |
|---------|-----------|------|----------------|-----------------------|------|
| | | | <09-5> | | |
| 50-12 | S25538001 | 1 | オサエクミ | PRESSER FOOT ASSEMBLY | |
| 50-12-1 | S19496001 | 1 | オサエトリツケイタ | PRESSER FOOT PLATE | |
| 50-12-2 | 106640001 | 1 | シメネジ" 3.18 | SCREW 3.18 | |
| | | | <12-3> | | |
| 50-14 | S25540001 | 1 | オサエクミ | PRESSER FOOT ASSEMBLY | |
| 50-14-1 | S25541001 | 1 | ツメ | STITCH TONGUE | |
| 50-14-2 | S19496001 | 1 | オサエトリツケイタ | PRESSER FOOT PLATE | |
| 50-14-3 | 150755001 | 1 | シメネジ" 3.18 | SCREW 3.18 | |
| 50-14-4 | S19279001 | 1 | オサIF | PRESSER FOOT (F) | |
| 50-14-5 | S01295001 | 1 | シメネジ" 2.38X3.5 | SCREW 2.38X3.5 | |
| | | | <12-4,5> | | |
| 50-15 | S19276001 | 1 | オサエクミ | PRESSER FOOT ASSEMBLY | |
| 50-15-1 | S19278001 | 1 | ツメ | STITCH TONGUE | |
| 50-15-2 | S19496001 | 1 | オサエトリツケイタ | PRESSER FOOT PLATE | |
| 50-15-3 | 150755001 | 1 | シメネジ" 3.18 | SCREW 3.18 | |
| 50-15-4 | S19279001 | 1 | オサIF | PRESSER FOOT (F) | |
| 50-15-5 | S01295001 | 1 | シメネジ" 2.38X3.5 | SCREW 2.38X3.5 | |
| | | | <07-3> | | |
| 50-16 | S25536001 | 1 | オサエクミ | PRESSER FOOT ASSEMBLY | |
| 50-16-1 | S25537001 | 1 | ツメ | STITCH TONGUE | |
| 50-16-2 | S19496001 | 1 | オサエトリツケイタ | PRESSER FOOT PLATE | |
| 50-16-3 | 150755001 | 1 | シメネジ" 3.18 | SCREW 3.18 | |
| 50-16-4 | S19258001 | 1 | オサIF | PRESSER FOOT (F) | |
| 50-16-5 | S01295001 | 1 | シメネジ" 2.38X3.5 | SCREW 2.38X3.5 | |
| 50-16-6 | S19259001 | 1 | オサIB | PRESSER FOOT (B) | |
| 50-16-7 | 140530002 | 1 | シメネジ" 2.38 | SCREW 2.38 | |

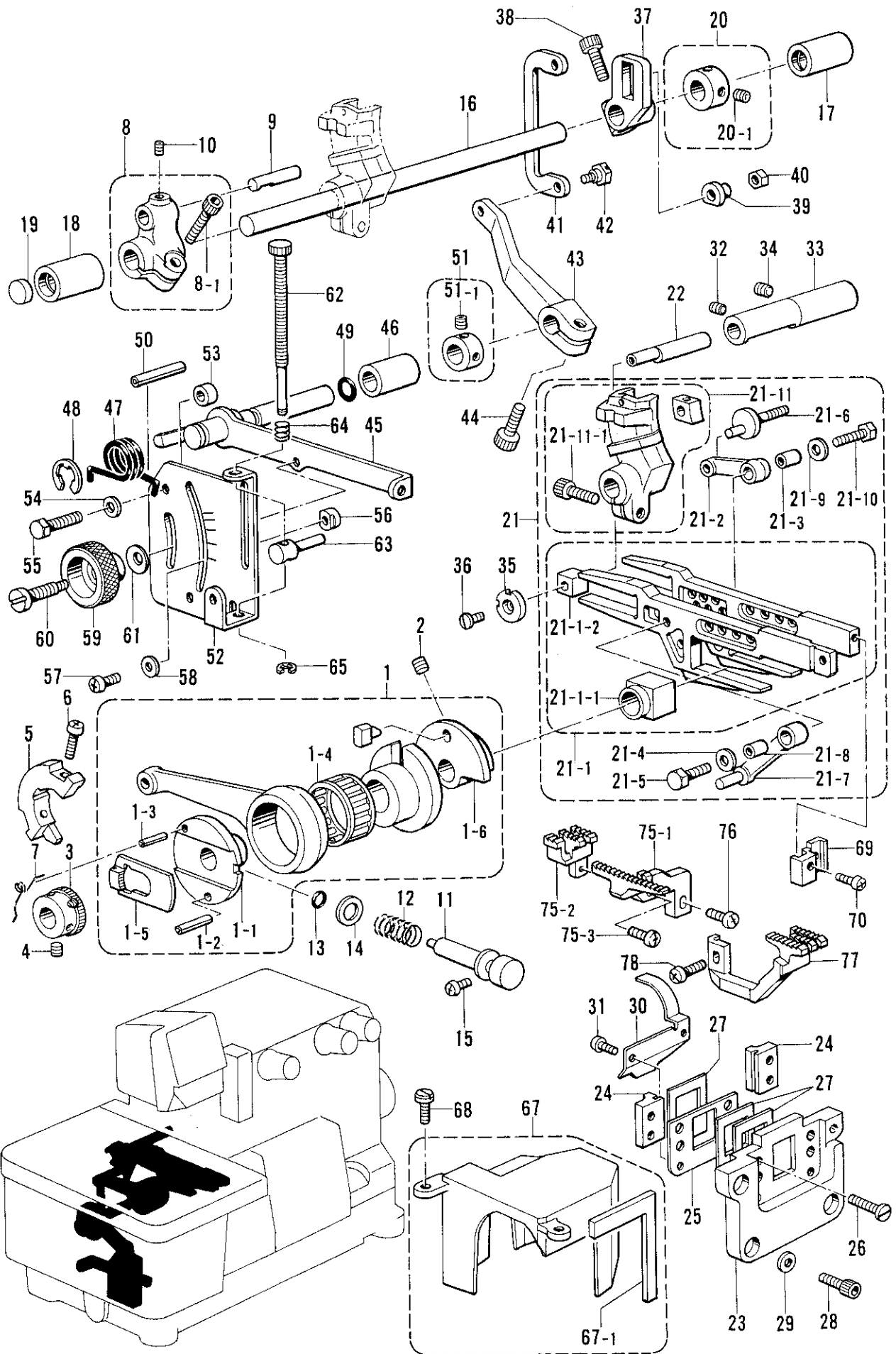
E. 送り関係 / Feed mechanism / Transportvorrichtung /
 Mécanisme de l'entraînement / Mecanismo de la alimentación



E. 送り関係/Feed Mechanism/Transportvorrichtung/
Mécanisme de l'entraînement/Mecanismo de la alimentación

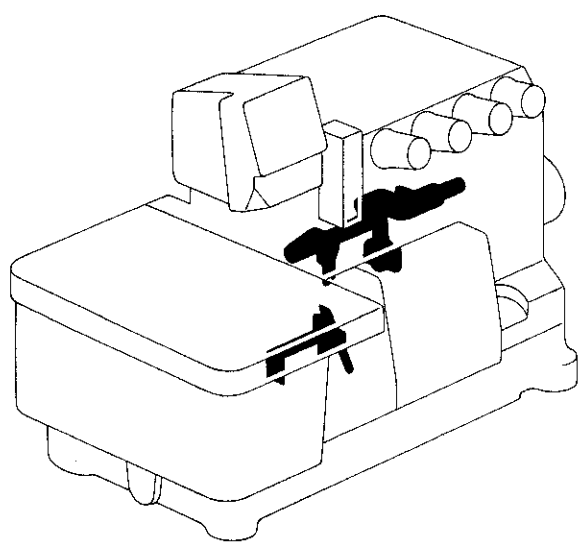
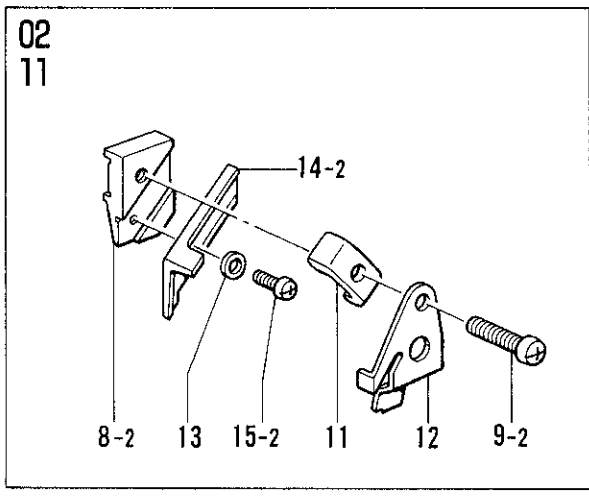
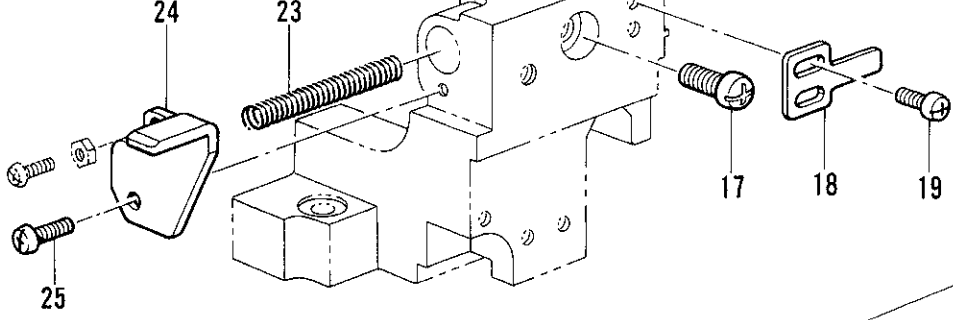
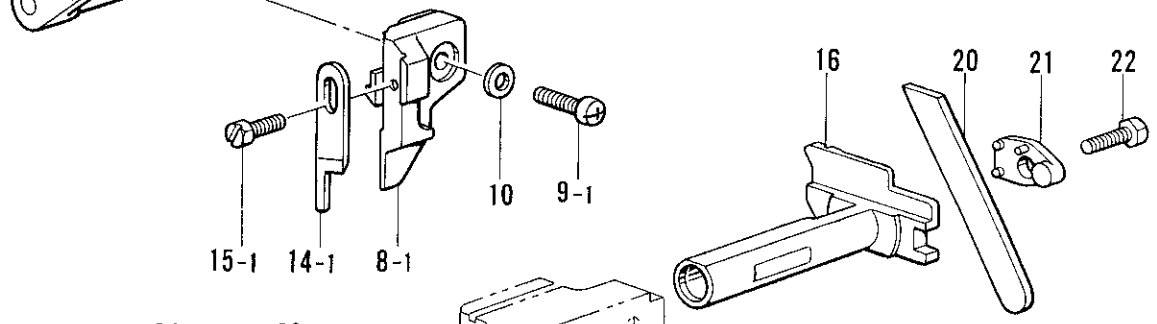
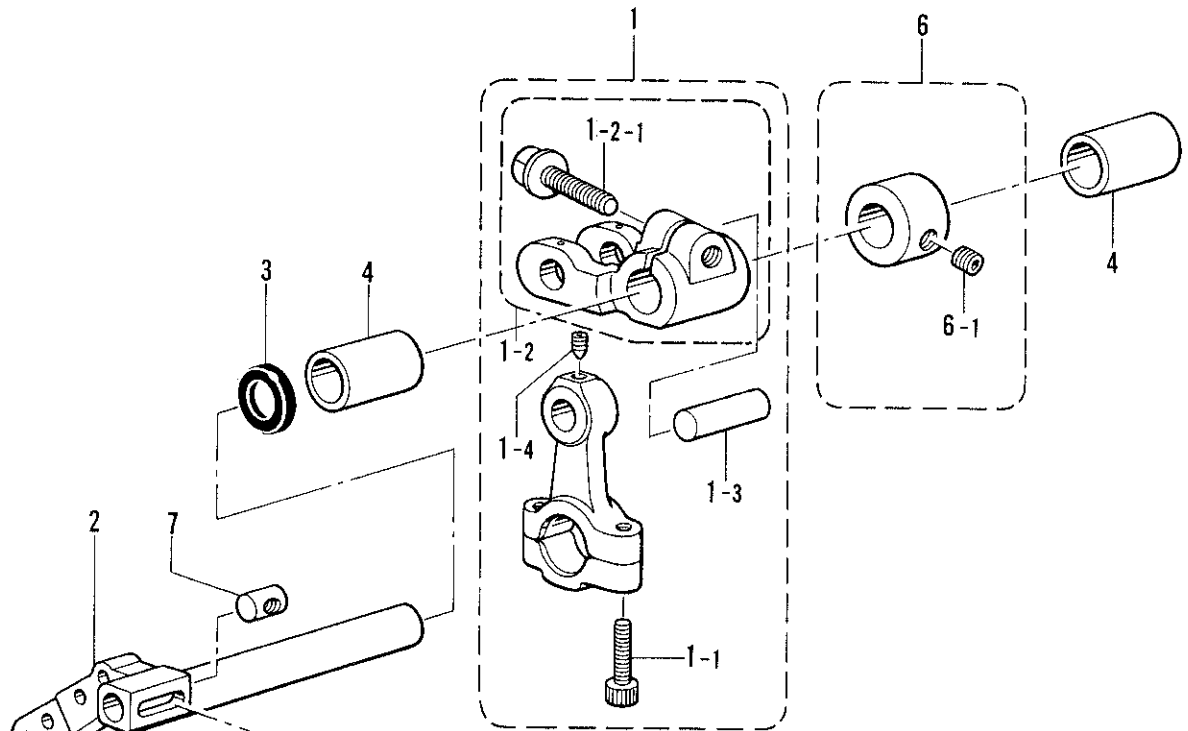
| REF.NO. | CODE | Q'TY | ヒンメイ | NAME OF PARTS | RMKS |
|---------|-----------|------|-----------------|----------------------------------|------|
| 1 | S20496001 | 1 | ハンシンリンクミ | ECCENTRIC WHEEL ASSEMBLY | |
| 1-1 | S20498001 | 1 | チョウセツハンシンリン | ADJUST ECCENTRIC WHEEL | |
| 1-2 | 047301242 | 1 | スプリング"ヒンAW3 | SPRING PIN AW3 | |
| 1-3 | 047250842 | 1 | スプリング"ヒンAW2.5 | SPRING PIN AW2.5 | |
| 1-4 | S20500001 | 1 | ニードルシ"クウケ24 | NEEDLE ROLLER BEARING 24 | |
| 1-4 | S20500002 | 1 | ニードルシ"クウケ24 | NEEDLE ROLLER BEARING 24 | |
| 1-4 | S20500003 | 1 | ニードルシ"クウケ24 | NEEDLE ROLLER BEARING 24 | |
| 1-5 | S20501001 | 1 | ラチェットストッパ° | RATCHET STOPPER | |
| 1-6 | S23627000 | 1 | ハンシンリンク"イト"ササエ | ECCENTRIC GUIDE SUPPORT | |
| 2 | 012060636 | 2 | アナヒラ6X6 | SET SCREW 6X6 | |
| 3 | S20507001 | 1 | ラチェット | RATCHET | |
| 4 | 012060636 | 2 | アナヒラ6X6 | SET SCREW 6X6 | |
| 5 | S23615001 | 1 | ハ"ランスウエイト | BALANCE WEIGHT | |
| 6 | 062401016 | 2 | ナヘ"コ4X10 | SCREW 4X10 | |
| 7 | S23458001 | 1 | ラチェットメネシ"リハ"ネ | TWIST SPRING | |
| 8 | S20739001 | 1 | オクリウテ"クミ | FEED ARM ASSEMBLY | |
| 8-1 | S20175001 | 1 | アナホルト6X16ホソメ | BOLT 6X16 | |
| 9 | S23347001 | 1 | オクリウテ"シ"ク | FEED ARM SHAFT | |
| 10 | 012060636 | 1 | アナヒラ6X6 | SET SCREW 6X6 | |
| 11 | S20508001 | 1 | オクリウテ"シ"ク"タンシ"ク | FEED ADJUST SHAFT | |
| 12 | S20509001 | 1 | ホ"タンシ"クハ"ネ | SPRING | |
| 13 | 081007670 | 1 | Oリング"PW7 | O RING PW7 | |
| 14 | S21003001 | 1 | サ"ガ"ネ9.6 | WASHER 9.6 | |
| 15 | 062400616 | 1 | ナヘ"コM4X6 | SCREW M4X6 | |
| 16 | S20512001 | 1 | オクリシ"ク | FEED SHAFT | |
| 17 | S20513000 | 1 | メタル11.11-16 | BUSH 11.11-16 | |
| 18 | S23797000 | 1 | オクリシ"クメタルL | FEED SHAFT BUSH (L) | |
| 19 | S20164009 | 1 | メクラセ | OIL CAP | |
| 20 | S23619001 | 1 | セツカ"ラー"クミ | SET COLLAR ASSEMBLY | |
| 20-1 | 012060636 | 2 | アナヒラ6X6 | SET SCREW 6X6 | |
| 21 | S20829001 | 1 | オクリタ"イソウクミ | FEED BAR SET | |
| 21-1 | S20515001 | 1 | オクリタ"イカクコ"マクミ | FEED BAR SLIDE BLOCK ASSEMBLY | |
| 21-1-1 | S20519001 | 1 | シ"ョウケ"オクリカクコ"マ | FEED LIFTING SLIDE BLOCK | ※ |
| 21-1-2 | S20520000 | 1 | オクリタ"イカクコ"マ | FEED BAR SLIDE BLOCK | ※ |
| 21-2 | S20534001 | 1 | シュオクリリンク | MAIN FEED LINK | |
| 21-3 | S20535001 | 1 | リンクブ"ッシユ | LINK BUSH | |
| 21-4 | S23359001 | 1 | サ"ガ"ネ | WASHER | |
| 21-5 | S23360001 | 1 | ボ"ルト5X15 | BOLT 5X15 | |
| 21-6 | S20532001 | 1 | シュオクリシ"ク | MAIN FEED SHAFT | |
| 21-7 | S20541001 | 1 | サト"ウオクリリンク | DIFFERENTIAL FEED LINK | |
| 21-8 | S20535001 | 1 | リンクブ"ッシユ | LINK BUSH | |
| 21-9 | S23359001 | 1 | サ"ガ"ネ | WASHER | |
| 21-10 | S23360001 | 1 | ボ"ルト5X15 | BOLT 5X15 | |
| 21-11 | S20536001 | 1 | サト"ウオクリウテ"コマクミ | DIFFERENTIAL FEED ARM ASSEMBLY | |
| 21-11-1 | S20175001 | 1 | アナホルト6X16ホソメ | BOLT 6X16 | |
| 22 | S20528001 | 1 | オクリタ"イカクコ"マシ"ク | FEED BAR SLIDE BLOCK SHAFT | |
| 23 | S20523000 | 1 | オクリタ"イアンナイ"ササエ | FEED BAR GUIDE SUPPORT | |
| 24 | S20524000 | 2 | オクリタ"イアンナイ | FEED BAR GUIDE | |
| 25 | S20525001 | 1 | ホ"ウシ"ンイ"タ"ササエ | FRAGMENT PROTECTOR PLATE SUPPORT | |
| 26 | S20740001 | 4 | シメネシ"4X10シール | SCREW 4X10 SEAL | |
| 27 | S20526000 | 3 | ホ"ウシ"ンイ"タ | FRAGMENT PROTECTOR PLATE | |
| 28 | 018400836 | 4 | アナホ"ルト4X8 | BOLT 4X8 | |
| 29 | 025040132 | 4 | ヒラサ"ガ"ネシヨウ4 | PLAIN WASHER 4 | |
| 30 | S20527001 | 1 | アブ"ラキリイ"タ | OIL REJECTOR PLATE | |
| 31 | S23453001 | 2 | ナヘ"コ3X5シール | SCREW 3X5 SEAL | |
| 32 | 012400436 | 1 | アナヒラ4X4 | SET SCREW 4X4 | |
| 33 | S20529001 | 1 | カクコ"マシ"クメタル | SLIDE BLOCK SHAFT BUSH | |
| 34 | 012060636 | 1 | アナヒラ6X6 | SET SCREW 6X6 | |
| 35 | S20530001 | 1 | サ"ガ"ネ | WASHER | |
| 36 | 061350616 | 1 | サラ"コ35X6 | SCREW 35X6 | |
| 37 | S20531001 | 1 | シュオクリウテ" | MAIN FEED ARM | |
| 38 | S20175001 | 1 | アナホルト6X16ホソメ | BOLT 6X16 | |

E. 送り関係/Feed mechanism/Transportvorrichtung/
 Mécanisme de l'entraînement/Mecanismo de la alimentación



E. 送り関係 / Feed mechanism / Transportvorrichtung /
 Mécanisme de l'entraînement / Mecanismo de la alimentación

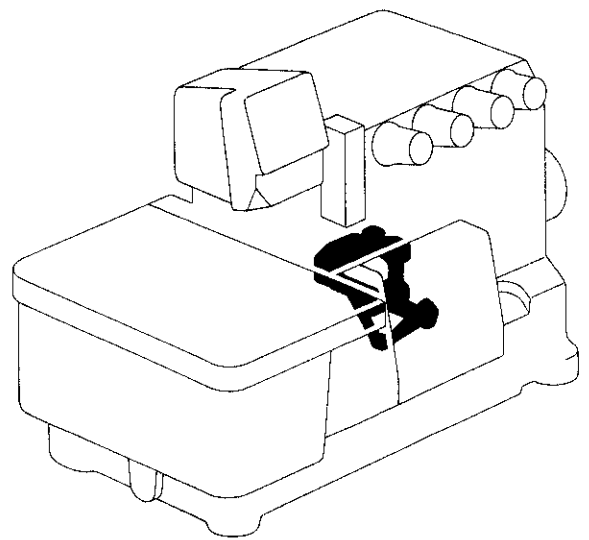
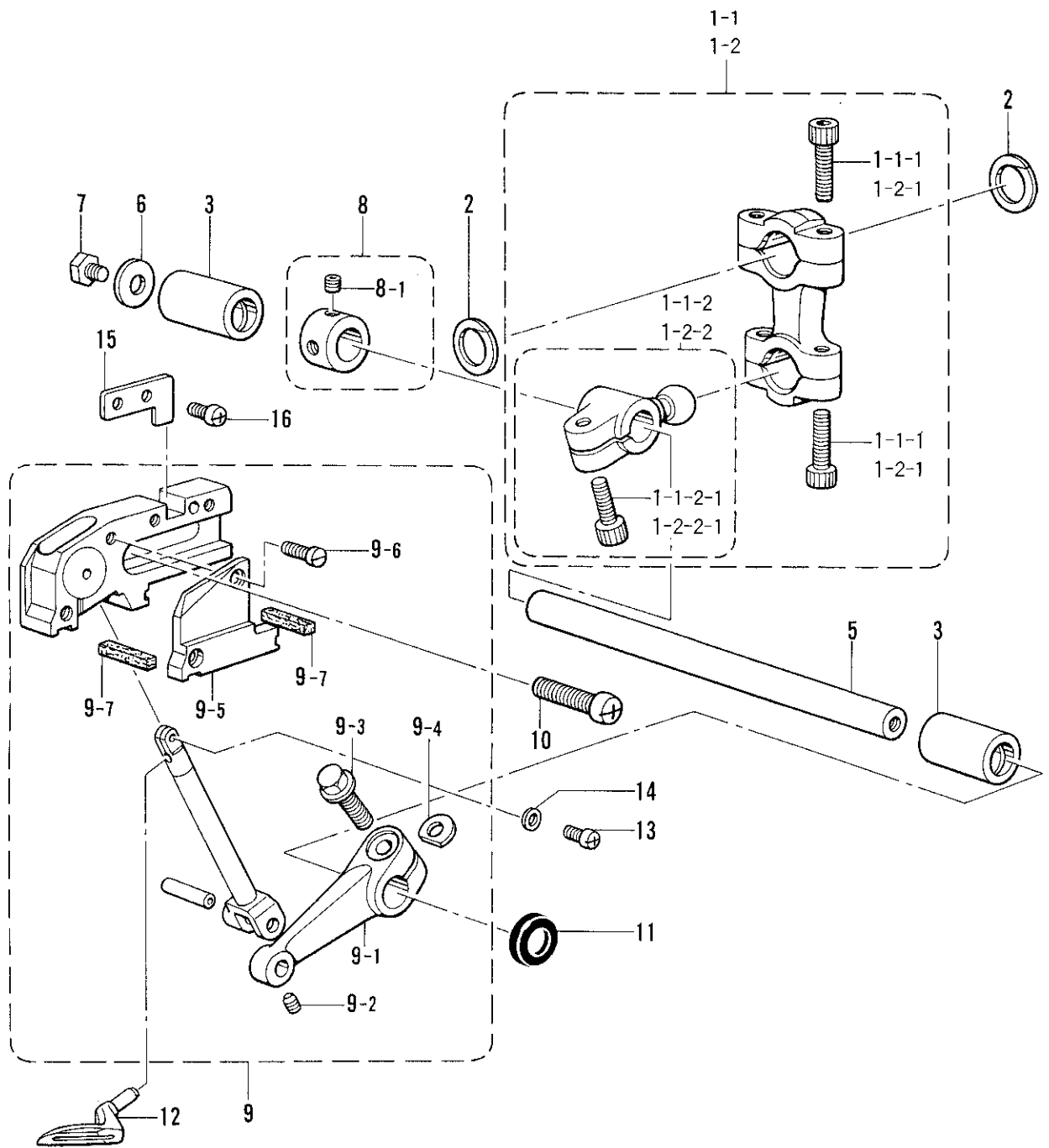
| REF.NO. | CODE | Q'TY | ヒンメイ | NAME OF PARTS | RMKS |
|---------|-----------|------|-----------------|-----------------------------------|------|
| 39 | S20533001 | 1 | シユオクリジ"ウカラー | MAIN FEED SHAFT COLLAR | |
| 40 | 021500316 | 1 | 3シユナツト5 | NUT 5 | |
| 41 | S20542001 | 1 | サト"ウチヨウセツリンク | DIFFERENTIAL FEED ADJUST LINK | |
| 42 | S20543001 | 1 | タ"ンネシ"5 | STUD SCREW 5 | |
| 43 | S20544000 | 1 | サト"ウリンクレハ"ー | DIFFERENTIAL LINK LEVER | |
| 44 | 018061436 | 1 | アナホルト6X14 | BOLT 6X14 | |
| 45 | S20545001 | 1 | サト"ウチヨウセツレハ"ー | DIFFERENTIAL FEED ADJUST LEVER | |
| 46 | S20546001 | 1 | チヨウセツレハ"ーメタル | FEED ADJUST LEVER BUSH | |
| 47 | S20547001 | 1 | レハ"ーハ"ネ | SPRING | |
| 48 | 048090342 | 1 | トメワE9 | STOP RING E9 | |
| 49 | 081005670 | 1 | Oリング"PW5 | O RING PW5 | |
| 50 | 047502242 | 1 | スプリング"ヒンAW5 | SPRING PIN AW5 | |
| 51 | S23612001 | 1 | セツトカラー"クミ | SET COLLAR ASSEMBLY | |
| 51-1 | 012060636 | 2 | アナヒラ6X6 | SET SCREW 6X6 | |
| 52 | S20554001 | 1 | サト"ウリヨウメモリヤ | DIFFERENTIAL STITCH CONTROL PLATE | |
| 53 | S20548001 | 2 | カラー | COLLAR | |
| 54 | 025060232 | 2 | ヒラサ"カ"ネチユウ6 | PLAIN WASHER 6 | |
| 55 | 017061616 | 2 | ホ"ルト6X16 | BOLT 6X16 | |
| 56 | S25818001 | 2 | チヨウセツレハ"ー"ストツハ" | STOPPER FOR ADJUST LEVER\$ | |
| 57 | 062350616 | 2 | ナヘ"コM3.5X6 | SCREW M3.5X6 | |
| 58 | 105161004 | 2 | サ"カ"ネ | WASHER | |
| 59 | S20549001 | 1 | セツトネシ"ツマミ | SET SCREW KNOB | |
| 60 | S20550001 | 1 | セツトネシ" | SET SCREW | |
| 61 | S20560001 | 1 | サラハ"ネサ"カ"ネ | SPRING WASHER | |
| 62 | S20561001 | 1 | マイクロチヨウセツネシ" | MICRO ADJUST SCREW | |
| 63 | S20165001 | 1 | マイクロチヨウセツストツハ" | MICRO ADJUST STOPPER | |
| 64 | S29094001 | 1 | マイクロチヨウセツネシ"ハ"ネ | MICRO ADJUST SPRING | |
| 65 | 048040342 | 1 | トメワE4 | STOP RING E4 | |
| 67 | S21091000 | 1 | ヘンシンリンカハ"ー"クミ | ECCENTRIC WHEEL COVER ASSEMBLY | |
| 67-1 | S21092000 | 1 | カハ"ー"スホ"ンシ" | COVER SPONGE | |
| 68 | S23616001 | 2 | シメネシ"4X10 | SCREW 4X10 | |
| 69 | S23628001 | 1 | シユオクリハ"トリツケダ"イ | MAIN FEED DOG SET BRACKET | |
| 70 | 062350816 | 1 | ナヘ"コ3.5X8 | SCREW 3.5X8 | |
| 75 | * | 1 | シユオクリハ"クミ | MAIN FEED DOG ASSEMBLY | |
| 75-1 | * | 1 | シユオクリハ" | MAIN FEED DOG | |
| 75-2 | * | 1 | ホシ"ヨオクリハ" | CHAIN FEED DOG | |
| 75-3 | 060630712 | 1 | ハ"イント"238-56X7 | SCREW 238X7 | |
| 76 | 062350816 | 1 | ナヘ"コ3.5X8 | SCREW 3.5X8 | |
| 77 | * | 1 | サト"ウオクリハ" | DIFFERENTIAL FEED DOG | |
| 78 | 062350816 | 1 | ナヘ"コ3.5X8 | SCREW 3.5X8 | |



F. 上メス・下メス関係/Knife mechanism/Messer/
Mécanisme du couteau/Mecanismo del cuchilla

| REF.NO. | CODE | Q'TY | ヒンメイ | NAME OF PARTS | RMKS |
|---|-------------|------|-----------------|--------------------------------------|------|
| 1 | ★ S20565001 | 1 | ウフメスクランクロッド"クミO | UPPER KNIFE DRIVING ROD ASSEMBLY (O) | |
| 1-1 | 018401622 | 2 | アナホ"ルト 4X16 | BOLT 4X16 | |
| 1-2 | S20568001 | 1 | メスクランクシ"クウテ"Oクミ | KNIFE DRIVING LEVER (O) ASSEMBLY | ※ |
| 1-2-1 | S20849001 | 1 | フランジ"ホルト6X16ホソメ | BOLT 6X16 | |
| 1-3 | S20570001 | 1 | ウフメスクランクウテ"シ"ク | CRANK ARM SHAFT | ※ |
| 1-4 | S23342001 | 1 | アトガ"リ 4X5 | SET SCREW 4X5 | |
| 2 | S20571101 | 1 | ウフメサト"ウウテ" | UPPER KNIFE DIFFERENTIAL ARM | |
| 3 | 155247000 | 1 | ダ"ストシール | DUST SEAL | |
| 4 | S20513000 | 2 | メタル11.11-16 | BUSH 11.11-16 | |
| 6 | S23619001 | 1 | セツカラークミ | SET COLLAR ASSEMBLY | |
| 6-1 | 012060636 | 2 | アナヒラ 6X6 | SET SCREW 6X6 | |
| 7 | S20574001 | 1 | ウフメスタ"キナツト | NUT | |
| 8-1 | S20575001 | 1 | ウフメスタ"キ | UPPER KNIFE HOLDER | |
| 9-1 | 062401216 | 1 | ナヘ"コ M4X12 | SCREW M4X12 | |
| 10 | 025040132 | 1 | ヒラサ"カ"ネシヨウ4 | PLAIN WASHER 4 | |
| 14-1 | * 144074200 | 1 | ウフメス | UPPER KNIFE | |
| 15-1 | S23621001 | 1 | ホ"ルト 35X8 | BOLT 35X8 | |
| 16 | S20580001 | 1 | シタメストリツケタ"イ | LOWER KNIFE HOLDER | |
| 17 | 062061016 | 1 | ナヘ"コ 6X10 | SCREW 6X10 | |
| 18 | S20581001 | 1 | シタメストリツケタ"イアンナイ | LOWER KNIFE HOLDER GUIDE | |
| 19 | 062400616 | 2 | ナヘ"コ M4X6 | SCREW M4X6 | |
| 20 | * | 1 | シタメス | LOWER KNIFE | |
| 21 | S20584001 | 1 | シタメスオサエ | LOWER KNIFE PRESSER | |
| 22 | 017500816 | 1 | ホ"ルト 5X8 | BOLT 5X8 | |
| 23 | S20585001 | 1 | シタメストリツケタ"イハ"ネ | SPRING | |
| 24 | S20736101 | 1 | シタメスハ"ネウケ | SPRING HOLDER | |
| 25 | 062400816 | 1 | ナヘ"コ 4X8 | SCREW 4X8 | |
| | | | <コクナイヨウ/オプション> | <FOR EXPORT/BULKY> | |
| 8-2 | S20576001 | 1 | ウフメスタ"キ | UPPER KNIFE HOLDER | |
| 9-2 | 062401616 | 1 | ナヘ"コ 4X16 | SCREW 4X16 | |
| 11 | S20577001 | 1 | ウフメスオサエ | UPPER KNIFE PRESSER | |
| 12 | S20578001 | 1 | ウフメスオサエイタ | UPPER KNIFE PRESSER PLATE | |
| 13 | 025030132 | 1 | ヒラサ"カ"ネシヨウ3 | PLAIN WASHER 3 | |
| 14-2 | * | 1 | カクメス | ANGLE KNIFE | |
| 15-2 | 062300516 | 1 | ナヘ"コ 3X5 | SCREW 3X5 | |
| <オプションパーツ /OPTION PARTS> | | | | | |
| 14-2 | S20896001 | 1 | カクメス(ハハ"セマ) | ANGLE KNIFE (NARROW) | |
| 14-2 | S20897001 | 1 | カクメス(ハハ"セマ ナミハ) | ANGLE KNIFE (NARROW,WAVE EDGE) | |
| 14-2 | S20579001 | 1 | カクメス(ハハ"ヒロ) | ANGLE KNIFE (WIDE) | |
| 14-2 | S20898001 | 1 | カクメス(ハハ"ヒロ ナミハ) | ANGLE KNIFE (WIDE,WAVE EDGE) | |
| ★クドウジクとロッドは、同色（赤色・青色の2種類）の組合わせで、選択組付けをしています。 | | | | | |
| ご注文の際は、色を指定して下さい。 | | | | | |
| ★ The crank shaft and rod are to be selected and installed to parts of the same color (2 types: red and blue). Be sure to specify a color when ordering. | | | | | |
| ★ Die Kurbelwelle und die Stange müssen mit den gleichfarbigen Teilen (zwei Typen: rot und blau) ausgewählt und montiert werden. Geben Sie daher bei der Bestellung unbedingt die Farbe an. | | | | | |
| ★ L'arbre et la bielle doivent être choisis et montés avec des pièces de couleur identique (2 types: rouge et bleu). Veiller à bien préciser la couleur en passant la commande. | | | | | |
| ★ El cigüeñal y la varilla del cigüeñal se deben seleccionar e instalar con las piezas del mismo color (dos tipos: rojas y azules). Al hacer el pedido se debe especificar el color. | | | | | |

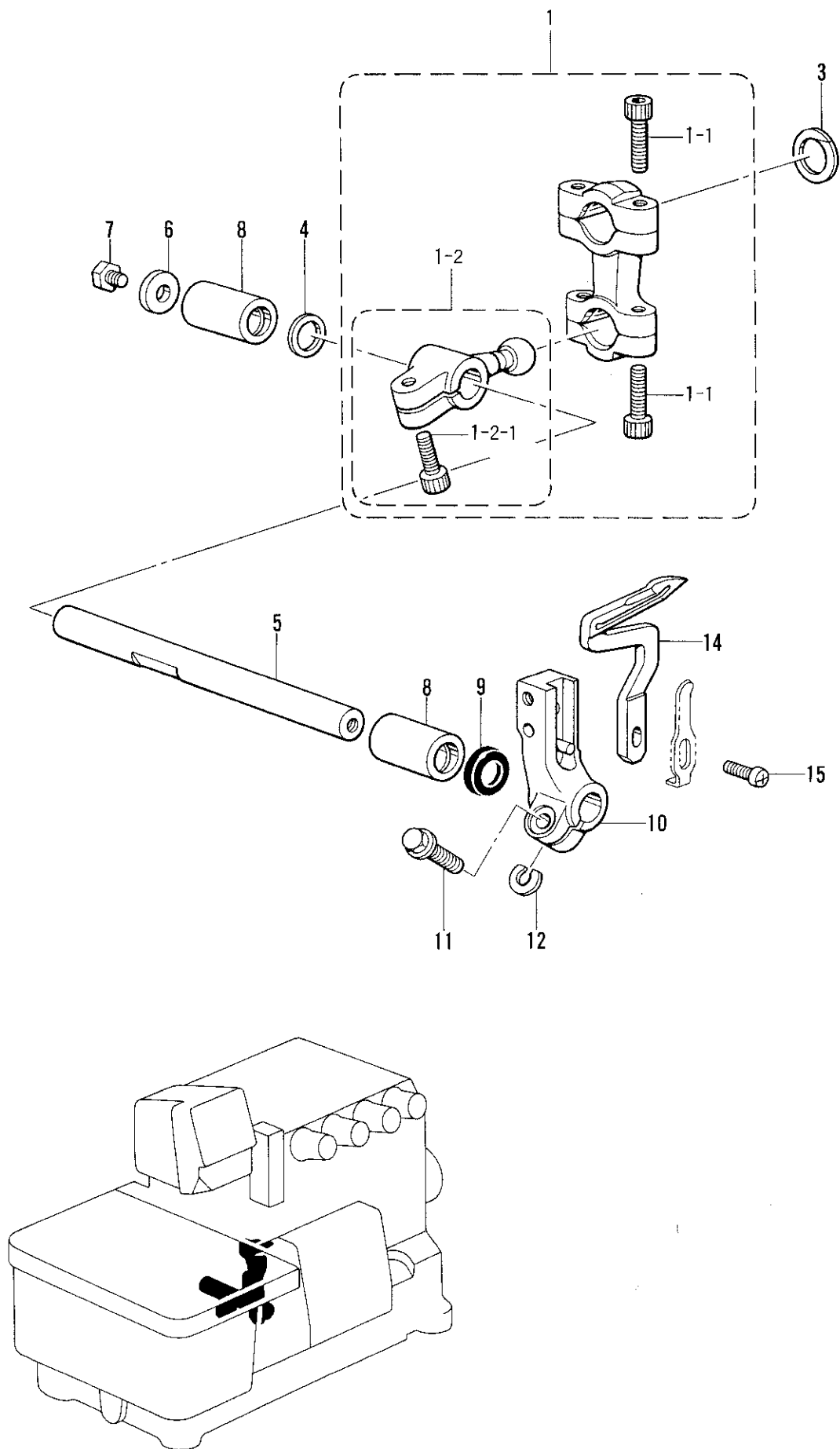
G. 上ルーバ関係 / Over looper mechanism / Oberen Greifer /
 Mécanisme du boucleur supérieur / Mecanismo del presilladora superior



G. 上ルーバ関係/Over looper mechanism/Oberen Greifer/
 Mécanisme du boucleur supérieur/Mecanismo del presilladora superior

| REF.NO. | CODE | Q'TY | ヒンメイ | NAME OF PARTS | RMKS |
|--|-------------|------|-----------------|--|------|
| 2 | S20598000 | 2 | ロッド"フレト"メ | ROD STOPPER | |
| 3 | S20513000 | 2 | メタル11.11-16 | BUSH 11.11-16 | |
| 5 | S20601001 | 1 | ウワルーバ"シ"ク | OVER LOOPER SHAFT | |
| 6 | S23626001 | 1 | サ"ガ"ネ | WASHER | |
| 7 | 017060816 | 1 | ボ"ルト 6X8 | BOLT 6X8 | |
| 8 | S23619001 | 1 | セツトカラークミ | SET COLLAR ASSEMBLY | |
| 8-1 | 012060636 | 2 | アナヒラ 6X6 | SET SCREW 6X6 | |
| 9 | S20602001 | 1 | ウワルーバ"キコウクミ | OVER LOOPER MECHANISM ASSEMBLY | |
| 9-1 | S20604001 | 1 | ウワルーバ"ウテ"40 | OVER LOOPER ARM 40 | |
| 9-2 | S23342001 | 1 | アナトガ"リ 4X5 | SET SCREW 4X5 | |
| 9-3 | S20849001 | 1 | フランジ"ボルト6X16ホソメ | BOLT 6X16 | |
| 9-4 | 155162001 | 1 | スヘ"ーサ | SPACER | |
| 9-5 | S20609000 | 1 | ウワルーバ"アンナイオサエ | OVER LOOPER GUIDE HOLDER | |
| 9-6 | S23417001 | 2 | シメネジ" 3.5X8 | SCREW 3.5X8 | |
| 9-7 | S20610000 | 2 | ハ"ツキン | PACKING | |
| 10 | 062061416 | 2 | ナヘ"コ 6X14 | SCREW 6X14 | |
| 11 | 155247000 | 1 | タ"ストシール | DUST SEAL | |
| 12 | * | 1 | ウワルーバ" | OVER LOOPER | |
| 13 | 062350616 | 1 | ナヘ"コ M3.5X6 | SCREW M3.5X6 | |
| 14 | S20614001 | 1 | スヘ"ーサ | SPACER | |
| 15 | S23611001 | 1 | アンナイメタルイチキ"メイタ | GUIDE BUSH POSITIONING PLATE | |
| 16 | 062400616 | 2 | ナヘ"コ M4X6 | SCREW M4X6 | |
| <p><スタンダードヨウ /FOR STANDARD></p> | | | | | |
| 1-1 | ★ S23373001 | 1 | ウワルーバ"ロッド"クミS | OVER LOOPER CONNECTING ROD ASSEMBLY (S) | |
| 1-1-1 | 018401622 | 4 | アナボ"ルト 4X16 | BOLT 4X16 | |
| 1-1-2 | S20592001 | 1 | OLシ"クウテ"Sネジ"ツキ | SHAFT ARM WITH SCREW (S) | |
| 1-1-2-1 | S23346001 | 1 | アナボ"ルト 6X14ホソメ | BOLT 6X14 | |
| <p><ハイリフトヨウ /FOR HIGH-LIFT 02, 11></p> | | | | | |
| 1-2 | ★ S23374001 | 1 | ウワルーバ"ロッド"クミHEU | OVER LOOPER CONNECTING ROD ASSEMBLY(HEU) | |
| 1-2-1 | 018401622 | 4 | アナボ"ルト 4X16 | BOLT 4X16 | |
| 1-2-2 | S20596001 | 1 | OLシ"クウテ"HEUネジツキ | SHAFT ARM WITH SCREW (HEU) | |
| 1-2-2-1 | S23346001 | 1 | アナボ"ルト 6X14ホソメ | BOLT 6X14 | |
| <p>★クドウジクとロッドは、同色（赤色・青色の2種類）の組合わせで、選択組付けをしています。 ご注文の際は、色を指定して下さい。 ★ The crank shaft and rod are to be selected and installed to parts of the same color (2 types: red and blue). Be sure to specify a color when ordering. ★ Die Kurbelwelle und die Stange müssen mit den gleichfarbigen Teilen (zwei Typen: rot und blau) ausgewählt und montiert werden. Geben Sie daher bei der Bestellung unbedingt die Farbe an. ★ L'arbre et la bielle doivent être choisis et montés avec des pièces de couleur identique (2 types: rouge et bleu). Veiller à bien préciser la couleur en passant la commande. ★ El cigüeñal y la varilla del cigüeñal se deben seleccionar e instalar con las piezas del mismo color (dos tipos: rojas y azules). Al hacer el pedido se debe especificar el color.</p> | | | | | |

H. 下ルーバ関係 / Under looper mechanism / Unterer Greifer /
Mécanisme du boucleur inférieur / Mecanismo del presilladora inferior



H. 下ルーバ関係/Under looper mechanism/Unterer Greifer/
 Mécanisme du boucleur inférieur/Mecanismo del presilladora inferior

| REF.NO. | CODE | Q'TY | ヒンメイ | NAME OF PARTS | RMKS |
|---------|-------------|------|-----------------|--|------|
| 1 | ★ S23375001 | 1 | シタルーハ°ロツト"クミSH | UNDER LOOPER CONNECTING ROD ASSEMBLY(SH) | |
| 1-1 | 018401622 | 4 | アナホルト4X16 | BOLT 4X16 | |
| 1-2 | S20628001 | 1 | ULシ"クウテ"SHネシ"ツキ | SHAFT ARM WITH SCREW (SH) | |
| 1-2-1 | S23346001 | 1 | アナホルト6X14ホソメ | BOLT 6X14 | |
| 3 | S20598000 | 1 | ロツト"フレト"メ | ROD STOPPER | |
| 4 | S20621001 | 1 | カラー | COLLAR | |
| 5 | S20622001 | 1 | シタルーハ°シ"ク | UNDER LOOPER SHAFT | |
| 6 | S23626001 | 1 | サ"カ"ネ | WASHER | |
| 7 | 017060816 | 1 | ホ"ルト6X8 | BOLT 6X8 | |
| 8 | S20513000 | 2 | メタル11.11-16 | BUSH 11.11-16 | |
| 9 | 155247000 | 1 | タ"ストシール | DUST SEAL | |
| 10 | S20625001 | 1 | シタルーハ°トリツケタイ | UNDER LOOPER HOLDER | |
| 11 | S23614001 | 1 | フランジ"ホ"ルト5X14 | BOLT 5X14 | |
| 12 | 148782001 | 1 | スヘ°サ | SPACER | |
| 14 | S20626001 | 1 | シタルーハ° | UNDER LOOPER | |
| 15 | 060351016 | 1 | ハ"イント"3.5X10 | SCREW 3.5X10 | |

★クドウジクとロッドは、同色（赤色・青色の2種類）の組合わせで、選択組付けをしています。

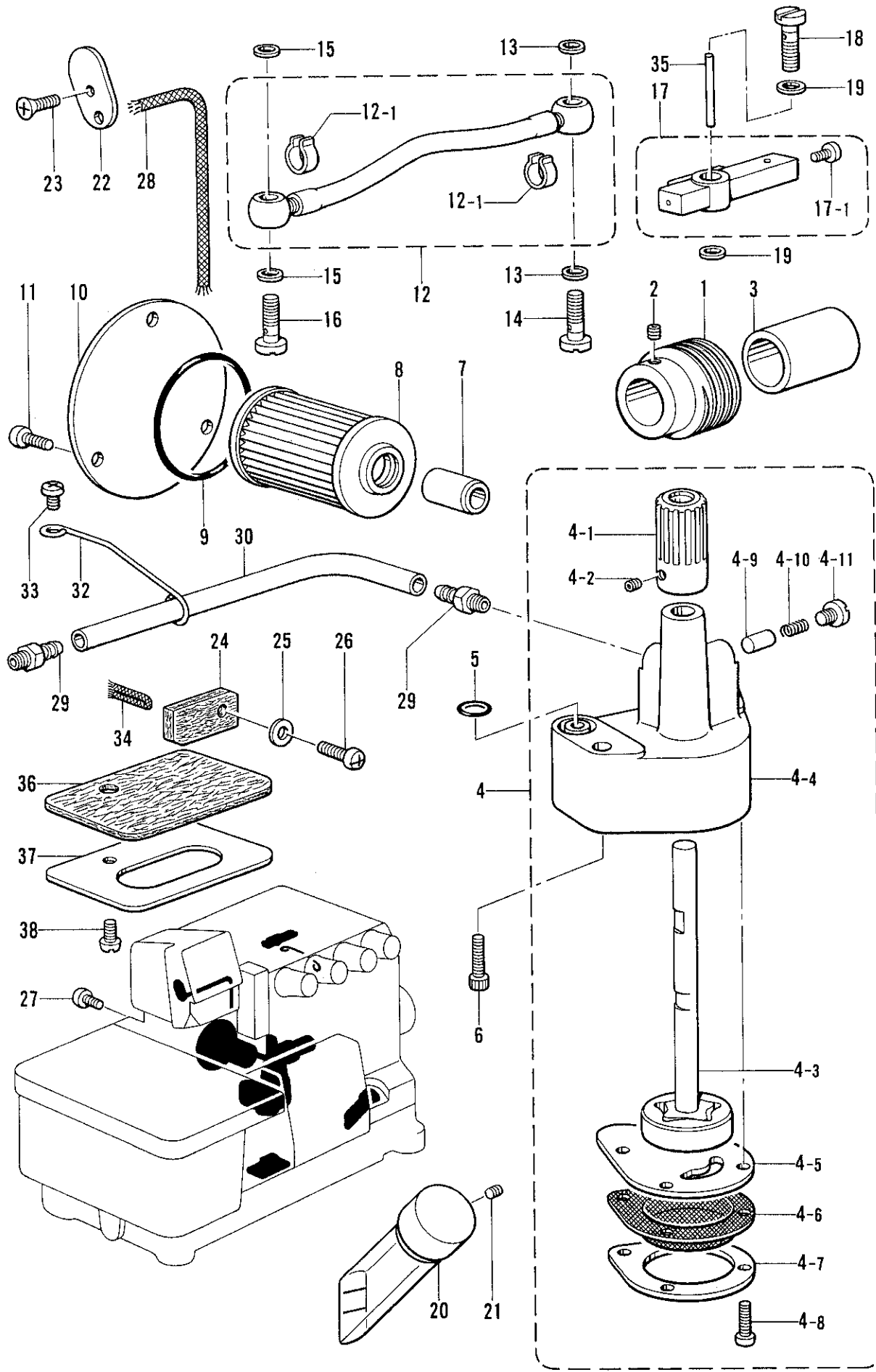
ご注文の際は、色を指定して下さい。

★ The crank shaft and rod are to be selected and installed to parts of the same color (2 types: red and blue). Be sure to specify a color when ordering.

★ Die Kurbelwelle und die Stange müssen mit den gleichfarbigen Teilen (zwei Typen: rot und blau) ausgewählt und montiert werden. Geben Sie daher bei der Bestellung unbedingt die Farbe an.

★ L'arbre et la bielle doivent être choisis et montés avec des pièces de couleur identique (2 types: rouge et bleu). Veiller à bien préciser la couleur en passant la commande.

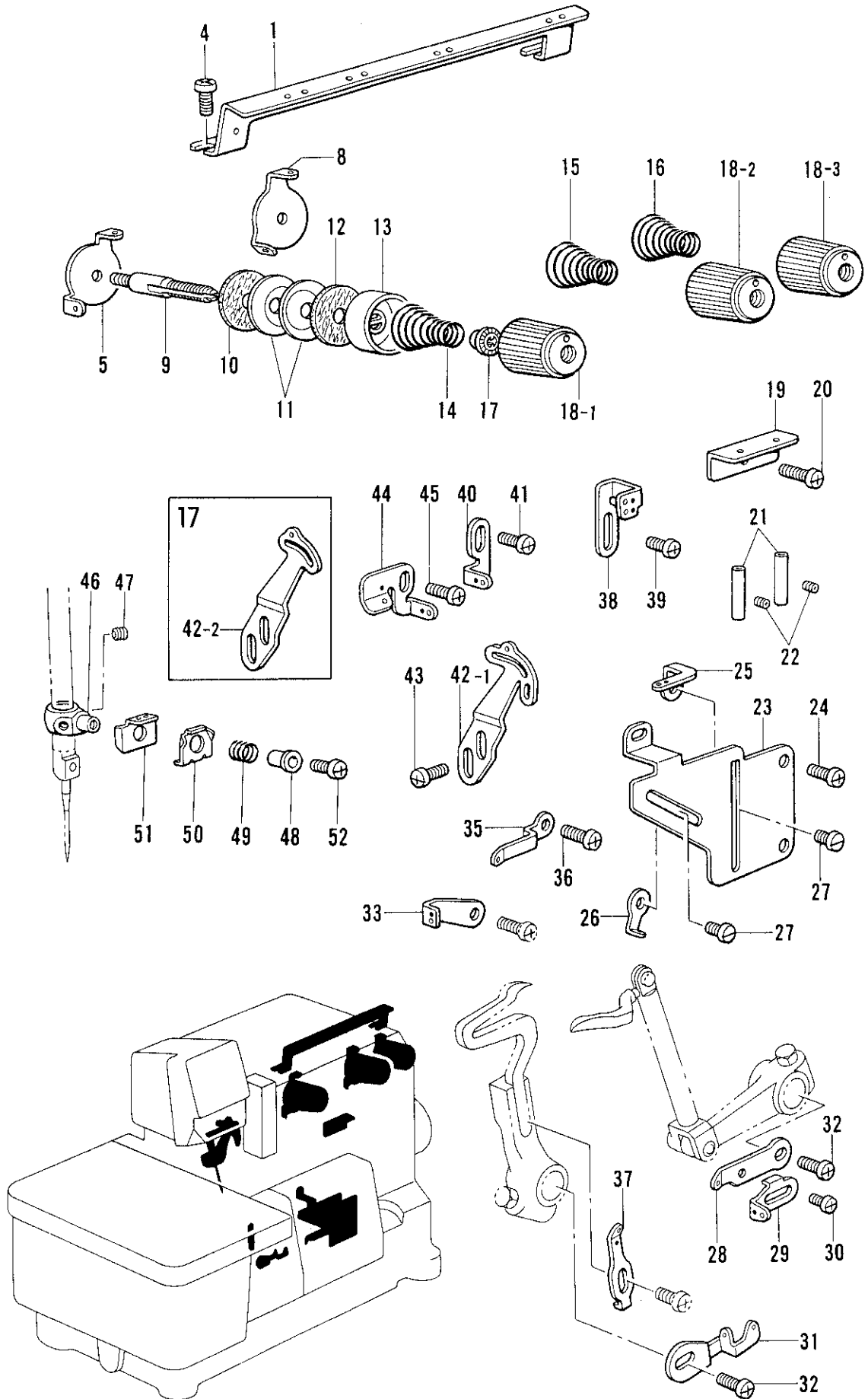
★ El cigüeñal y la varilla del cigüeñal se deben seleccionar e instalar con las piezas del mismo color (dos tipos: rojas y azules). Al hacer el pedido se debe especificar el color.



J. 給油・潤滑関係/Lubrication/Schmierung/
Lubrification/Lubricación

| REF.NO. | CODE | Q'TY | ヒンメイ | NAME OF PARTS | RMKS |
|---------|-----------|------|------------------|---------------------------|------|
| 1 | S20655001 | 1 | ウオーム | WORM | |
| 2 | 012500536 | 2 | アナヒラ 5X5 | SET SCREW 5X5 | |
| 3 | S23366001 | 1 | カラー | COLLAR | |
| 4 | S20656001 | 1 | トロコイト"ポンプ"クミ | PUMP ASSEMBLY | |
| 4-1 | S20657001 | 1 | ウオームホイール | WORM WHEEL | |
| 4-2 | 012400536 | 2 | アナヒラ 4X5 | SET SCREW 4X5 | |
| 4-3 | S20658001 | 1 | ポンプロータークミ | PUMP INNER ROTER ASSEMBLY | |
| 4-4 | S20660000 | 1 | ポンプケース | PUMP CASE | |
| 4-5 | S20661001 | 1 | ポンプタイフタ | PUMP BODY COVER | |
| 4-6 | S20662000 | 1 | ロカモウ | OIL FILTER | |
| 4-7 | S20663001 | 1 | ロカモウオサエ | OIL FILTER FLANGE | |
| 4-8 | 062351016 | 4 | ナヘ"コ 3.5X10 | SCREW 3.5X10 | |
| 4-9 | 144875001 | 1 | プランシ"ヤー | PLUNGER | |
| 4-10 | 144876001 | 1 | プランシ"ヤー"ハ"ネ | PLUNGER SPRING | |
| 4-11 | S23460001 | 1 | ナヘ"コ 6X5 | SCREW 6X5 | |
| 5 | 081008070 | 1 | Oリング"P8 | O RING P8 | |
| 6 | 018061436 | 2 | アナホルト 6X14 | BOLT 6X14 | |
| 7 | S08957001 | 1 | オイルクチ | OIL FEEDING PIPE | |
| 8 | S08956000 | 1 | オイルフィルター | OIL FILTER | |
| 9 | 081044070 | 1 | Oリング"P44 | O RING P44 | |
| 10 | S12987001 | 1 | オイルフィルターフタ | OIL FILTER CAP | |
| 11 | 062400816 | 3 | ナヘ"コ 4X8 | SCREW 4X8 | |
| 12 | S20664001 | 1 | ヒ"ニルチューブ"クミ | OIL TUBE ASSEMBLY | |
| 12-1 | 147942001 | 2 | ヒ"ニルチューブ"トメ"カ"ネ | STOP RING | |
| 13 | 159476000 | 2 | サ"カ"ネ | WASHER | |
| 14 | S20199001 | 1 | ハイユハイフ"ツキ"テ | OIL PIPE JOINT | |
| 15 | 159476000 | 2 | サ"カ"ネ | WASHER | |
| 16 | S20199001 | 1 | ハイユハイフ"ツキ"テ | OIL PIPE JOINT | |
| 17 | S20666001 | 1 | キユウユハイフ"クミ | OIL PIPE ASSEMBLY | |
| 17-1 | 060400516 | 1 | ハ"イント" M4X5 | SCREW M4X5 | |
| 18 | S20199001 | 1 | ハイユハイフ"ツキ"テ | OIL PIPE JOINT | |
| 19 | 159476000 | 2 | サ"カ"ネ | WASHER | |
| 20 | 148084001 | 1 | オイルゲ"ー"シ"マト" | OIL GAUGE WINDOW | |
| 21 | 012400436 | 1 | アナヒラ 4X4 | SET SCREW 4X4 | |
| 22 | S20668000 | 1 | ハリホ"ウリンク"フエルト | NEEDLE BAR LINK FELT | |
| 23 | 061400816 | 1 | サラコ 4X8 | SCREW 4X8 | |
| 24 | S20669000 | 1 | フエルト | FELT | |
| 25 | 102707002 | 1 | サ"カ"ネ | WASHER | |
| 26 | 062401216 | 1 | ナヘ"コ M4X12 | SCREW M4X12 | |
| 27 | 060400516 | 1 | ハ"イント" M4X5 | SCREW M4X5 | |
| 28 | S20671000 | 1 | クミヒモ100 | WICK (L=100) | |
| 29 | S20180001 | 2 | オイルクチ | OIL FEEDING PIPE | |
| 30 | S20200001 | 1 | ヒ"ニルチューブ"(L=370) | OIL TUBE (L=370) | |
| 32 | S25879001 | 1 | チューブ"ササエ | TUBE SUPPORT | |
| 33 | 060400816 | 1 | ハ"イント" 4X8 | SCREW 4X8 | |
| 34 | S29145000 | 1 | クミヒモ 4X4 (L=10) | WICK (L=10) | |
| 35 | S25526000 | 1 | ピン | PIN | |
| 36 | S29653000 | 1 | ホコリホ"ウシ"フエルト | FELT | |
| 37 | S29654001 | 1 | フエルト"オサエ | FELT SUPPORT | |
| 38 | 060400816 | 1 | ハ"イント" 4X8 | SCREW 4X8 | |

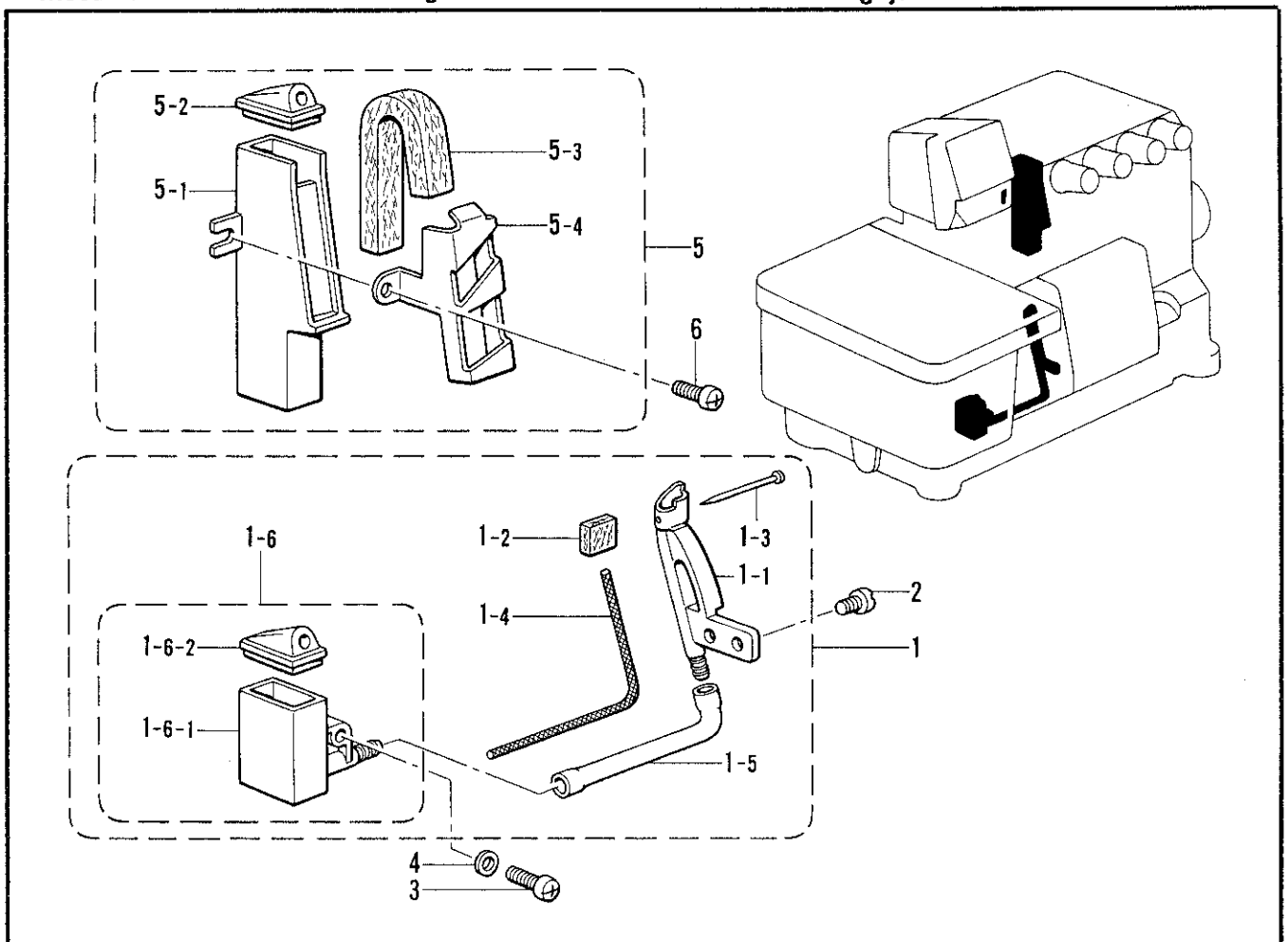
K. 糸調子関係 / Thread tension / Faderspannung /
Tension du fil / Tension del hilo



K. 糸調子関係 / Thread tension / Faderspannung /
Tension du fil / Tension del hilo

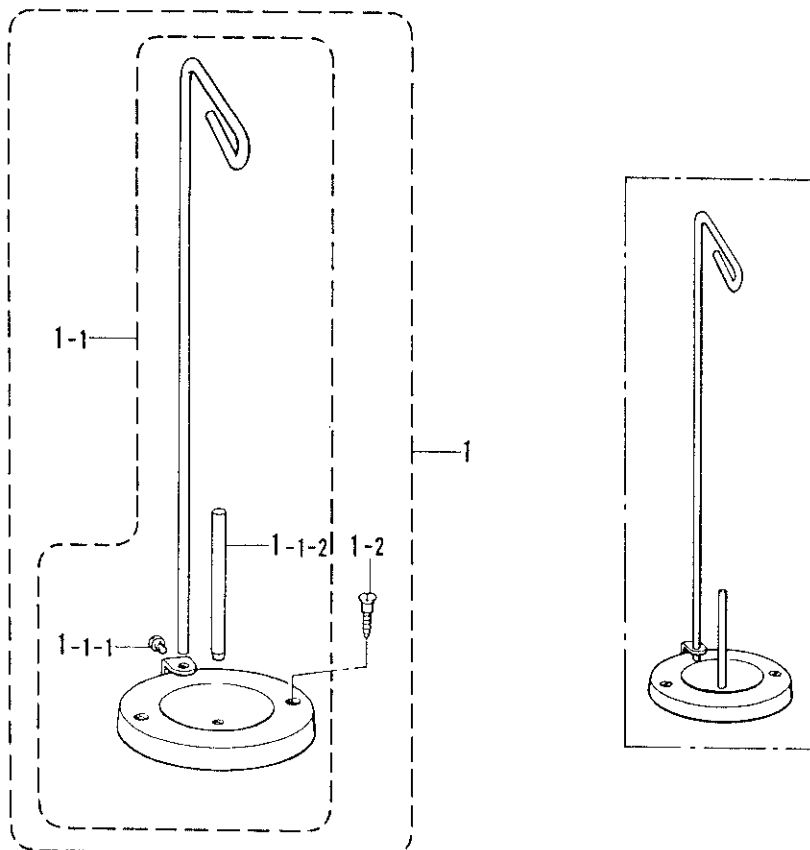
| REF.NO. | CODE | Q'TY | ヒンメイ | NAME OF PARTS | RMKS |
|----------------------------|-----------|------|-----------------|---------------------------------|------|
| 1 | S20672001 | 1 | シユイトアンナイ | MAIN THREAD GUIDE | |
| 4 | 060400816 | 2 | ハ"イント"4X8 | SCREW 4X8 | |
| 5 | S20674001 | 1 | ハリイトアンナイ1N | NEEDLE THREAD GUIDE (1N) | |
| 8 | S20675001 | 2 | チヨウシサライトアンナイ | TENSION DISC THREAD GUIDE | |
| 9 | S20676001 | 3 | イトチヨウシホ"ウ | TENSION STUD | |
| 10 | S20677000 | 3 | イトチヨウシサラフェルト | TENSION DISC FELT | |
| 11 | S20673001 | 6 | イトチヨウシサラ | TENSION DISC | |
| 12 | 110832009 | 3 | イトチヨウシサラフェルト | TENSION DISC FELT | |
| 13 | 144103009 | 3 | イトチヨウシサラオサエ | TENSION DISC PRESSER | |
| 14 | S20678001 | 1 | イトチヨウシハ"ネL | TENSION SPRING (L) | |
| 15 | S20679001 | 1 | イトチヨウシハ"ネM | TENSION SPRING (M) | |
| 16 | S20680001 | 1 | イトチヨウシハ"ネS | TENSION SPRING (S) | |
| 17 | S20681000 | 3 | チヨウシハ"ネウエサ"ガ"ネ | WASHER | |
| 18-1 | S20682003 | 1 | イトチヨウシナツト(アカ) | TENSION NUT (RED) | |
| 18-2 | S20682004 | 1 | イトチヨウシナツト(キイ) | TENSION NUT (YELLOW) | |
| 18-3 | S20682002 | 1 | イトチヨウシナツト(ミト"リ) | TENSION NUT (GREEN) | |
| 19 | S20683001 | 1 | ルーパ"イトアンナイ | LOOPER THREAD GUIDE | |
| 20 | 060400816 | 1 | ハ"イント"M4X8 | SCREW M4X8 | |
| 21 | 146592001 | 2 | イトアンナイパイプ | THREAD GUIDE PIPE | |
| 22 | S23452001 | 2 | アナヒラ4X3.2 | SET SCREW 4X3.2 | |
| 23 | S20684001 | 1 | イトアンナイ"ダイ | THREAD GUIDE BRACKET | |
| 24 | 060400816 | 3 | ハ"イント"4X8 | SCREW 4X8 | |
| 25 | S20685001 | 1 | シタルーパ"イトアンナイR | UNDER LOOPER THREAD GUIDE (R) | |
| 26 | S20686001 | 1 | ウフルーパ"イトアンナイR | OVER LOOPER THREAD GUIDE (R) | |
| 27 | S23418001 | 2 | シメネジ"4X5 | SCREW 4X5 | |
| 28 | S21133001 | 1 | ウフルーパ"テンヒ"ンR | OVER LOOPER THREAD TAKE-UP (R) | |
| 29 | S21134001 | 1 | シタルーパ"テンヒ"ンR | UNDER LOOPER THREAD TAKE-UP (R) | |
| 30 | 060300416 | 1 | ハ"イント"M3X4 | SCREW M3X4 | |
| 31 | S21135001 | 1 | ルーパ"テンヒ"ンL | LOOPER THREAD TAKE-UP (L) | |
| 32 | 060400616 | 2 | ハ"イント"M4X6 | SCREW M4X6 | |
| 33 | S21137001 | 1 | ルーパ"イトアンナイM1 | LOOPER THREAD GUIDE (M1) | |
| 35 | S21136001 | 1 | ウフルーパ"イトアンナイL | OVER LOOPER THREAD GUIDE (L) | |
| 36 | 060400816 | 1 | ハ"イント"4X8 | SCREW 4X8 | |
| 37 | S20687001 | 1 | シタルーパ"イトアンナイL | UNDER LOOPER THREAD GUIDE (L) | |
| 38 | S21127001 | 1 | ハリイトアンナイC | NEEDLE THREAD GUIDE (C) | |
| 39 | 060400616 | 1 | ハ"イント"M4X6 | SCREW M4X6 | |
| 40 | S21126001 | 1 | ハリイトアンナイB | NEEDLE THREAD GUIDE (B) | |
| 41 | 060400616 | 1 | ハ"イント"M4X6 | SCREW M4X6 | |
| 42-1 | S21130001 | 1 | ハリイトテンヒ"ンA | NEEDLE THREAD TAKE-UP (A) | |
| 43 | 060400816 | 2 | ハ"イント"4X8 | SCREW 4X8 | |
| 44 | S21125001 | 1 | ハリイトアンナイA | NEEDLE THREAD GUIDE (A) | |
| 45 | 060400616 | 1 | ハ"イント"M4X6 | SCREW M4X6 | |
| 46 | S20688001 | 1 | ハリイトオサエホルダー | NEEDLE THREAD HOLDER | |
| 47 | 146427001 | 2 | アナトメネジ"3.18クホ"ミ | SET SCREW 3.18 | |
| 48 | S20689001 | 1 | ハリイトオサエカラー | NEEDLE THREAD PRESSER COLLAR | |
| 49 | S20690001 | 1 | ハリイトオサエハ"ネ | SPRING | |
| 50 | S20691001 | 1 | ハリイトオサエイタ | NEEDLE THREAD PRESSER PLATE | |
| 51 | S20692001 | 1 | ハリイトアンナイ | NEEDLE THREAD GUIDE | |
| 52 | 060660512 | 1 | ハ"イント" 318-40X5 | SCREW 318X5 | |
| <ソフトチェンヨウ /FOR SOFT CHAIN> | | | | | |
| 42-2 | S21132001 | 1 | ハリイトテンヒ"ンC | NEEDLE THREAD TAKE-UP (C) | |

L. 針冷却装置 / Needle cooler / Nadelkühlungsvorrichtung /
 Mécanisme du refroidisseur d'aiguille / Mecanismo del enfriador de aguja



M. ヒモ案内関係 / Gimp guide mechanism / Schnurführung /
 Mécanisme du guide-fil / Mecanismo guía del hilo

09



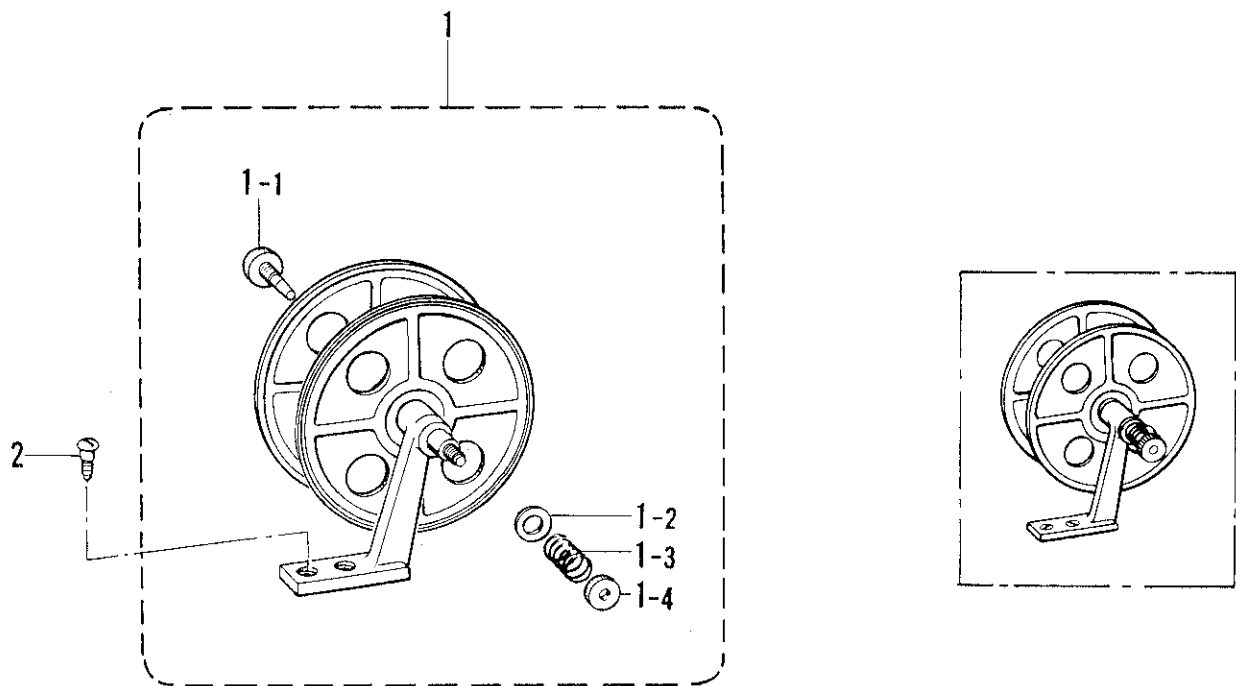
L. 針冷却装置 / Needle cooler / Nadelkühlungsvorrichtung /
 Mécanisme du refroidisseur d'aiguille / Mecanismo del enfriador de aguja

| REF.NO. | CODE | Q'TY | ヒンメイ | NAME OF PARTS | RMKS |
|---------|-----------|------|--------------|----------------------------|------|
| 1 | S20453001 | 1 | フェルトササイクミ | FELT SUPPORT ASSEMBLY | |
| 1-1 | S20454000 | 1 | フェルトササイ | FELT SUPPORT | |
| 1-2 | S20455000 | 1 | フェルト | FELT | |
| 1-3 | S02874001 | 1 | ムシピン | PIN | |
| 1-4 | 150307000 | 1 | クミヒモ (L=140) | WICK (L=140) | |
| 1-5 | S20456000 | 1 | ビニールチューブ"55 | VINYL TUBE 55 | |
| 1-6 | S20457000 | 1 | シリコンタンククミL | SILICONE TANK ASSEMBLY (L) | |
| 1-6-1 | S20459000 | 1 | シリコンタンクタイL | SILICONE TANK (L) | |
| 1-6-2 | S20460000 | 1 | シリコンタンクフタ | SILICONE TANK CAP | |
| 2 | S23418001 | 2 | シメネジ"4X5 | SCREW 4X5 | |
| 3 | 062401016 | 1 | ナヘ"コ4X10 | SCREW 4X10 | |
| 4 | 025040132 | 1 | ヒラサ"カ"ネシヨウ4 | PLAIN WASHER 4 | |
| 5 | S20461001 | 1 | シリコンタンククミU | SILICONE TANK ASSEMBLY (U) | |
| 5-1 | S20464000 | 1 | シリコンタンクU | SILICONE TANK (U) | |
| 5-2 | S20460000 | 1 | シリコンタンクフタ | SILICONE TANK CAP | |
| 5-3 | S20466000 | 1 | フェルト | FELT | |
| 5-4 | S20467001 | 1 | フェルトオサエイタ | FELT SUPPORT PLATE | |
| 6 | 062401016 | 1 | ナヘ"コ4X10 | SCREW 4X10 | |

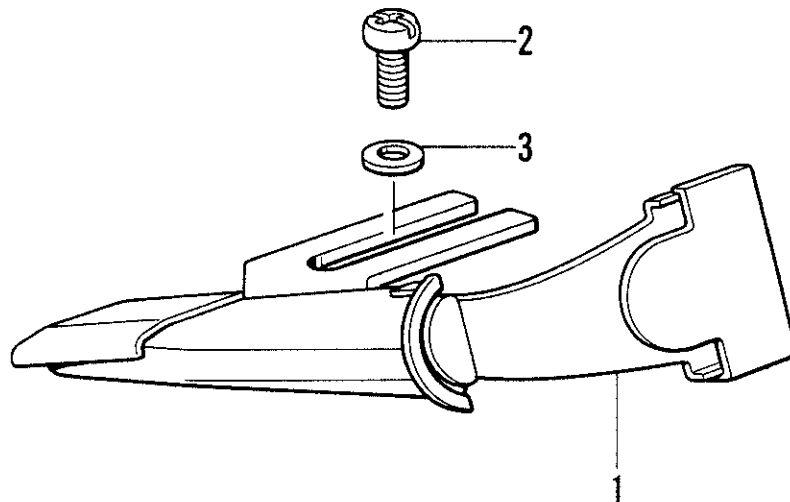
M. ヒモ案内関係 / Gimp guide mechanism / Schnurführung /
 Mécanisme du guide-fil / Mecanismo guía del hilo

| REF.NO. | CODE | Q'TY | ヒンメイ | NAME OF PARTS | RMKS |
|---------|-----------|------|-----------------|-------------------------|------|
| 1 | S20130009 | 1 | イトタテダ"イクミネジ"ツキ | COTTON STAND WITH SCREW | |
| 1-1 | S20131009 | 1 | イトタテダ"イクミ | COTTON STAND ASSEMBLY | |
| 1-1-1 | S20134001 | 1 | シメネジ"W476-24X10 | SCREW W476X10 | |
| 1-1-2 | S20135001 | 1 | イトタテホ"ウ | SPOOL PIN | |
| 1-2 | 035412006 | 2 | マルサラモクネジ"4.1X20 | SCREW4.1X20 | |

09



09



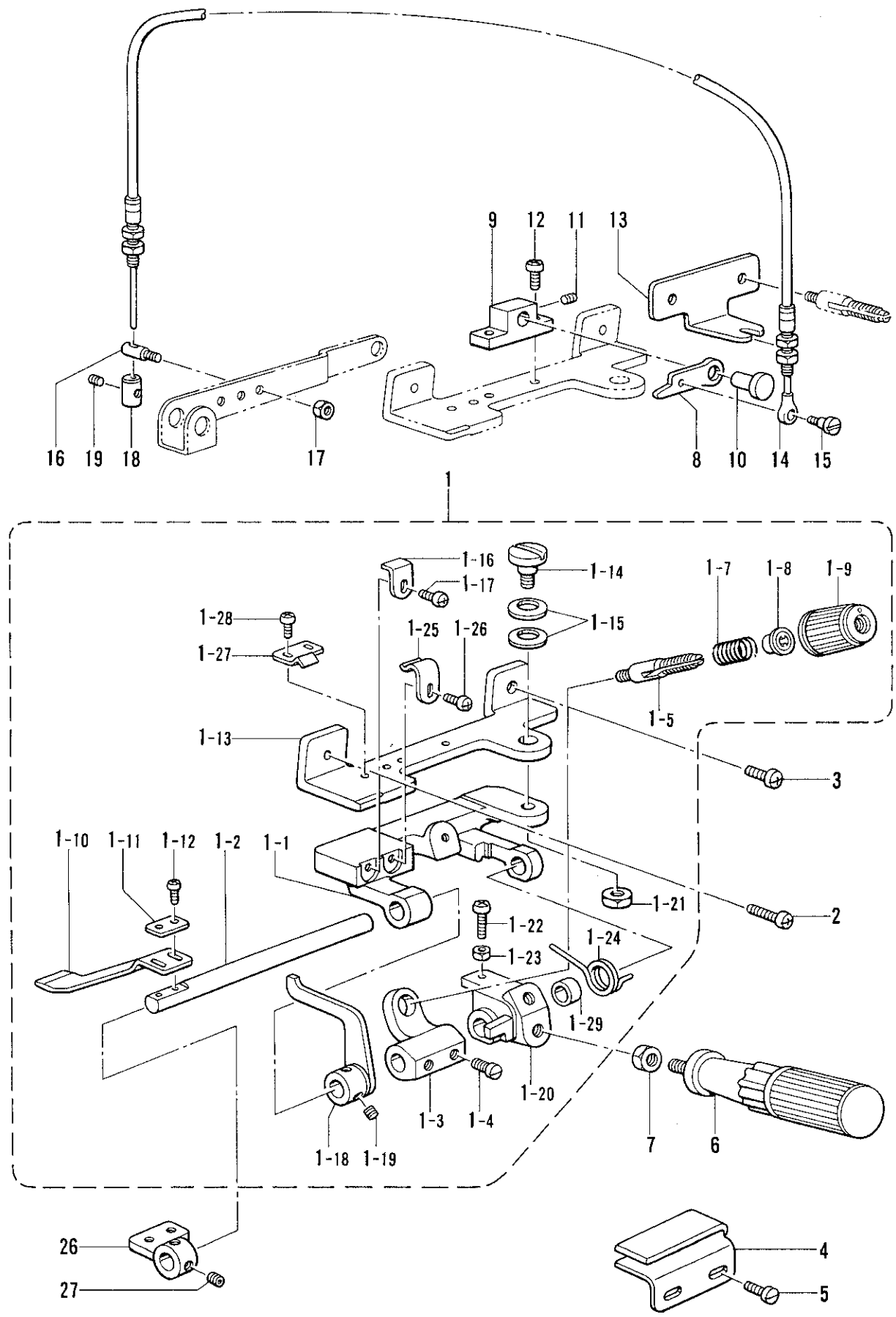
N. テープワインダー関係 / Tape winder mechanism / Bandaufwickelvorrichtung /
 Mécanisme de l'enrouleur de ruban / Mecanismo bobinador de cinta

| REF.NO. | CODE | Q'TY | ヒンメイ | NAME OF PARTS | RMKS |
|---------|-----------|------|----------------|----------------------|------|
| 1 | 143767002 | 1 | テープワインダー"クミ | TAPE WINDER ASSEMBLY | |
| 1-1 | 143980001 | 1 | ツマミネジ" | SCREW | |
| 1-2 | 108494001 | 1 | サ"カ"ネ | WASHER | |
| 1-3 | 108495001 | 1 | テープワインダー"オシハ"ネ | SPRING | |
| 1-4 | 100136001 | 1 | イトチヨウシナツト | TENSION NUT | |
| 2 | 101118001 | 2 | マルモクネジ"4.5X20 | SCREW 4.5X20 | |

P. ラッパ"関係 / Lapper mechanism / Falz-Mechanismus /
 Mécanisme à rabat / Mecanismo de solapado

| REF.NO. | CODE | Q'TY | ヒンメイ | NAME OF PARTS | RMKS |
|---------|-----------|------|-------------|-----------------|------|
| 1 | S21318000 | 1 | ラッパ"クミ | LAPPER ASSEMBLY | |
| 2 | 062400816 | 2 | ナヘ"コ4X8 | SCREW 4X8 | |
| 3 | 025040232 | 2 | ヒラサ"カ"ネチュウ4 | PLAIN WASHER 4 | |

08
 09

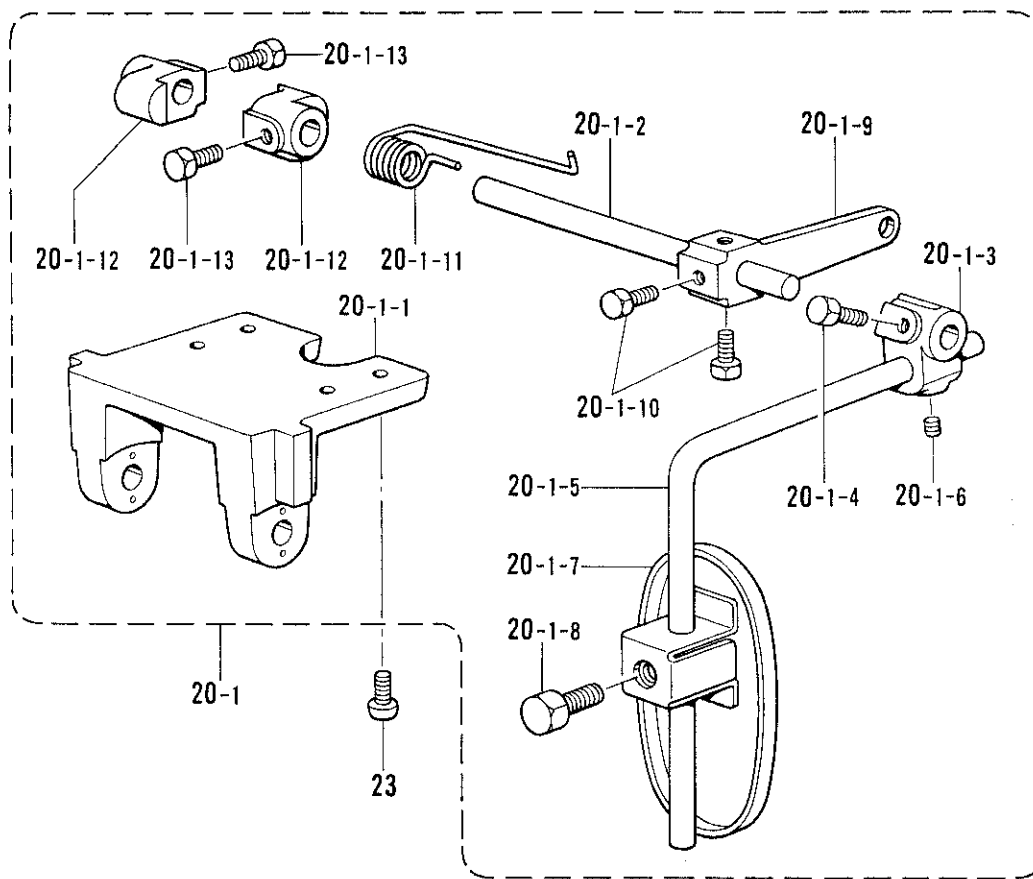


Q. ラフラー装置関係/Ruffling attachment/Kräuselvorrichtung/
Accessoire pour fronces/ Accesorio de fruncido

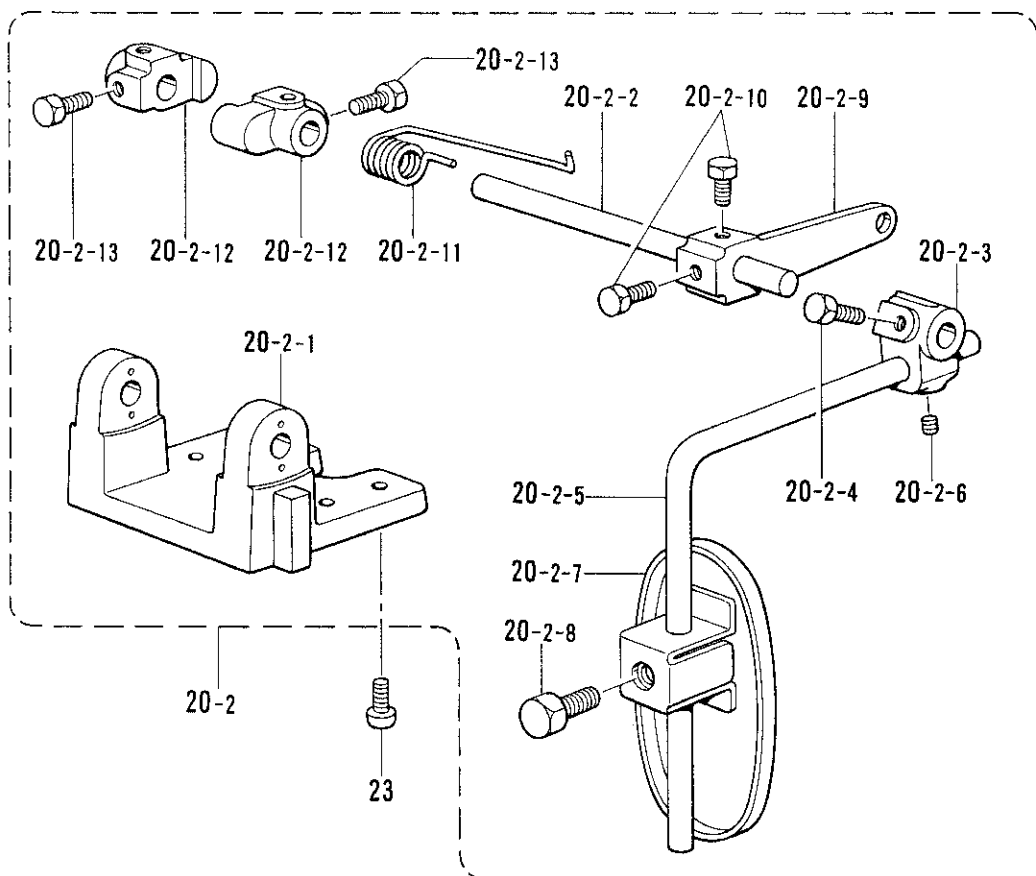
| REF.NO. | CODE | Q'TY | ヒンメイ | NAME OF PARTS | RMKS |
|---------|-----------|------|----------------|--------------------------------|------|
| 1 | S25006001 | 1 | ラフラーソウチクミ | RUFFLER ATTACHMENT ASSEMBLY | |
| 1-1 | S21294001 | 1 | キシ"オサエタイ | RUFFLING BLADE BRACKET | |
| 1-2 | S21295001 | 1 | キシ"オサエトリツケシ"ク | RUFFLING BLADE BASE SHAFT | |
| 1-3 | S21305001 | 1 | ハ"ネウケ | SPRING BASE | |
| 1-4 | S23777001 | 2 | アタマツキトメネジ"6 | SET SCREW 6 | |
| 1-5 | S20676001 | 1 | イトチヨウシホ"ウ | TENSION STUD | |
| 1-7 | S23775001 | 1 | コイルハ"ネ | COIL SPRING | |
| 1-8 | S20681000 | 1 | チヨウシハ"ネウエサ"カ"ネ | WASHER | |
| 1-9 | S20682005 | 1 | イトチヨウシナツト | TENSION NUT | |
| 1-10 | S25005001 | 1 | キシ"オサエ | RUFFLING BLADE | |
| 1-11 | 144784001 | 1 | キシ"オサエサ"カ"ネ | WASHER | |
| 1-12 | 062300816 | 2 | ナヘ"コM3X8 | SCREW M3X8 | |
| 1-13 | S21297001 | 1 | ラフラーソウチトリツケタ"イ | RUFFLER BASE | |
| 1-14 | S21306001 | 1 | タ"ンネジ"6 | STUD SCREW 6 | |
| 1-15 | S21307001 | 2 | ハ"ネサ"カ"ネ | SPRING WASHER | |
| 1-16 | S21298001 | 1 | キシ"オサエアンナイ | RUFFLING BLADE GUIDE | |
| 1-17 | 062350816 | 1 | ナヘ"コM3.5X8 | SCREW M3.5X8 | |
| 1-18 | S21299001 | 1 | キシ"オサエアケ" | CLOTH PRESSER BAR LIFTER | |
| 1-19 | S23651001 | 2 | アナヒラ6X6ホソメ | SET SCREW 6X6 | |
| 1-20 | S21300001 | 1 | ハント"ルトリツケイタ | HANDLE SET PLATE | |
| 1-21 | 021060306 | 1 | 3シユナツト6 | NUT 6 | |
| 1-22 | 062401616 | 1 | ナヘ"コ4X16 | SCREW 4X16 | |
| 1-23 | 021400216 | 1 | 2シユナツト4 | NUT 4 | |
| 1-24 | S21301001 | 1 | ハント"ルモト"シハ"ネ | SPRING | |
| 1-25 | S21302001 | 1 | キシ"オサエタイトメハ"ネU | SPRING PLATE (U) | |
| 1-26 | 062350616 | 1 | ナヘ"コM3.5X6 | SCREW M3.5X6 | |
| 1-27 | S21303001 | 1 | キシ"オサエタイトメハ"ネD | SPRING PLATE (D) | |
| 1-28 | 062350516 | 2 | ナヘ"コ3.5X5 | SCREW 3.5X5 | |
| 1-29 | S21304001 | 1 | カラ- | COLLAR | |
| 2 | 062401616 | 1 | ナヘ"コ4X16 | SCREW 4X16 | |
| 3 | 060401016 | 1 | ハ"イント"4X10 | SCREW M4X10 | |
| 4 | S21590000 | 1 | キシ"アンナイ | RUFFLER GUIDE | |
| 5 | S23418001 | 2 | シメネジ"4X5 | SCREW 4X5 | |
| 6 | S23779001 | 1 | ハント"ル | HANDLE | |
| 7 | 021060306 | 1 | 3シユナツト6 | NUT 6 | |
| 8 | S21310001 | 1 | キシ"オサエアケ" | CLOTH PRESSER BAR LIFTER LEVER | |
| 9 | S21311001 | 1 | オサエアケ"タ"イ | PRESSER BAR LIFTER BRACKET | |
| 10 | S21312001 | 1 | ピン6.35 | PIN 6.35 | |
| 11 | 012060636 | 1 | アナヒラ6X6 | SET SCREW 6X6 | |
| 12 | 062350816 | 2 | ナヘ"コ3.5X8 | SCREW 3.5X8 | |
| 13 | S21313001 | 1 | ワイヤートリツケイタ | WIRE SET PLATE | |
| 14 | S21314001 | 1 | フレキシブルワイヤークミ | FLEXIBLE WIRE ASSEMBLY | |
| 15 | S23774001 | 1 | タ"ンネジ"3.5 | STUD SCREW 3.5 | |
| 16 | S21315001 | 1 | スタツト"M4 | STUD M4 | |
| 17 | 021400216 | 1 | 2シユナツト4 | NUT 4 | |
| 18 | S21316001 | 1 | ワイヤーストッパ- | WIRE STOPPER | |
| 19 | 012400436 | 1 | アナヒラ4X4 | SET SCREW 4X4 | |
| 26 | S25019001 | 1 | ラッパ-ート"タ"イ | LAPPER BASE | |
| 27 | 012060636 | 2 | アナヒラ6X6ホソメ | SET SCREW 6X6 | |

08
 09

半沈用 / FOR SEMI-SUBMERGED



オプションパーツ / OPTION PARTS
 全沈用 / FOR FULL-SUBMERGED

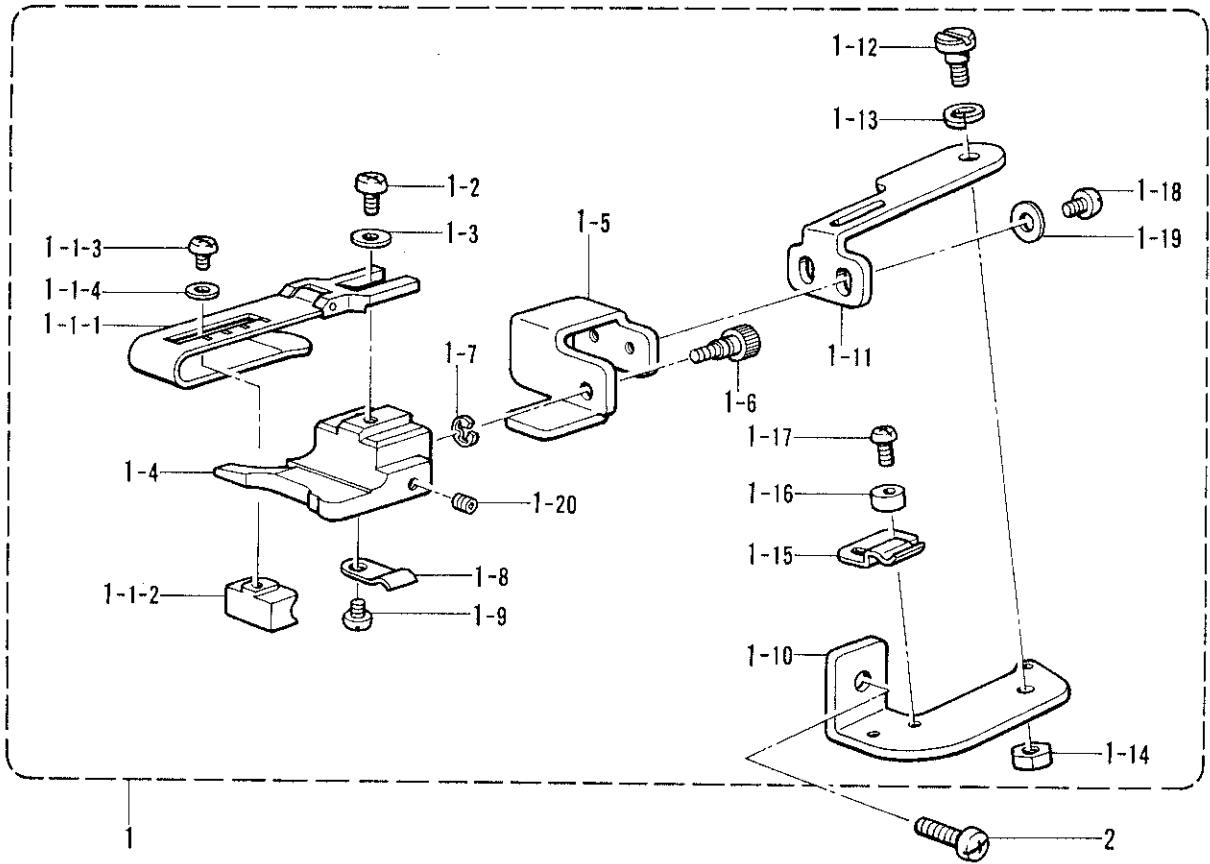


Q. ラフラー装置関係 / Ruffling attachment / Kräuselvorrichtung /
 Accessoire pour fronces / Accesorio de fruncido

| REF.NO. | CODE | Q'TY | ヒンメイ | NAME OF PARTS | RMKS |
|------------------------------|-----------|------|-----------------|-------------------------------------|------|
| <ハンチンヨウ /FOR SEMI-SUBMERGED> | | | | | |
| 20-1 | S21373001 | 1 | サト"ウチヨウセツクミ | DIFFERENTIAL FEED ADJUSTER ASSEMBLY | |
| 20-1-1 | 155197101 | 1 | ヒサ"アテヨコシ"クウケ | KNEE LIFTER SHAFT BRACKET | |
| 20-1-2 | S21375001 | 1 | ヨコシ"ク | KNEE LIFTER SHAET | |
| 20-1-3 | 155199101 | 1 | ヒサ"アテツキ"テ | KNEE LIFTER BRACKET | |
| 20-1-4 | 017781012 | 2 | ホ"ルト6.35X10 | BOLT 6.35X10 | |
| 20-1-5 | 148797001 | 1 | ヒサ"アケ"タテシ"クS | KNEE LIFTER BAR (S) | |
| 20-1-6 | 014780622 | 1 | アナトメネシ"6.35クホ"ミ | SET SCREW 6.35 | |
| 20-1-7 | 148798009 | 1 | ヒサ"アテL | KNEE LIFTER PLATE (L) | |
| 20-1-8 | 100463001 | 1 | 4カクホ"ルト7.94 | BOLT 7.94 | |
| 20-1-9 | 155201201 | 1 | ヒサ"アテレハ"ー | KNEE LIFTER LEVER | |
| 20-1-10 | 017781012 | 2 | ホ"ルト6.35X10 | BOLT 6.35X10 | |
| 20-1-11 | S21377001 | 1 | ヒサ"アテレハ"ーハ"ネ | SPRING | |
| 20-1-12 | S21378001 | 2 | ヨコシ"クトメク" | COLLAR | |
| 20-1-13 | 017781012 | 4 | ホ"ルト6.35X10 | BOLT 6.35X10 | |
| 21 | S21379001 | 1 | ヒサ"アテリンク | CONNECTING BAR | |
| 23 | 062401016 | 4 | ナヘ"コ4X10 | SCREW 4X10 | |
| 25 | 021400206 | 2 | 2シユナット4 | NUT 4 | |
| <ゼンチンヨウ /FOR FULL-SUBMERGED> | | | | | |
| 20-2 | S21380001 | 1 | サト"ウチヨウセツクミ | DIFFERENTIAL FEED ADJUSTER ASSEMBLY | |
| 20-2-1 | 155197101 | 1 | ヒサ"アテヨコシ"クウケ | KNEE LIFTER SHAFT BRACKET | |
| 20-2-2 | S21375001 | 1 | ヨコシ"ク | KNEE LIFTER SHAET | |
| 20-2-3 | 155199101 | 1 | ヒサ"アテツキ"テ | KNEE LIFTER BRACKET | |
| 20-2-4 | 017781012 | 2 | ホ"ルト6.35X10 | BOLT 6.35X10 | |
| 20-2-5 | 148797001 | 1 | ヒサ"アケ"タテシ"クS | KNEE LIFTER BAR (S) | |
| 20-2-6 | 014780622 | 1 | アナトメネシ"6.35クホ"ミ | SET SCREW 6.35 | |
| 20-2-7 | 148798009 | 1 | ヒサ"アテL | KNEE LIFTER PLATE (L) | |
| 20-2-8 | 100463001 | 1 | 4カクホ"ルト7.94 | BOLT 7.94 | |
| 20-2-9 | 155201201 | 1 | ヒサ"アテレハ"ー | KNEE LIFTER LEVER | |
| 20-2-10 | 017781012 | 2 | ホ"ルト6.35X10 | BOLT 6.35X10 | |
| 20-2-11 | S21377001 | 1 | ヒサ"アテレハ"ーハ"ネ | SPRING | |
| 20-2-12 | S21378001 | 2 | ヨコシ"クトメク" | COLLAR | |
| 20-2-13 | 017781012 | 4 | ホ"ルト6.35X10 | BOLT 6.35X10 | |
| 22 | S21381001 | 1 | ヒサ"アテリンク | CONNECTING BAR | |
| 23 | 062401016 | 4 | ナヘ"コ4X10 | SCREW 4X10 | |
| 25 | 021400206 | 2 | 2シユナット4 | NUT 4 | |

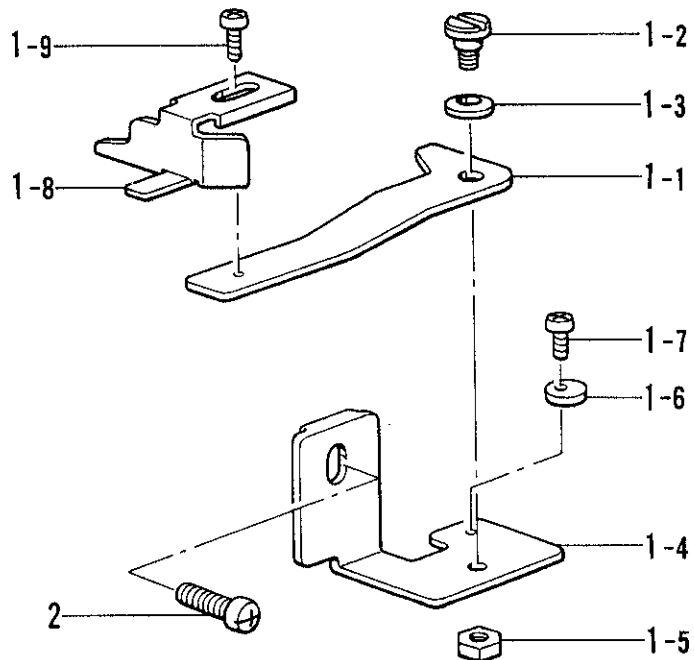
R. 裾引定規関係/Blind hemming attachment/Blindsaumstichvorrichtung/
 Accessoire pour ourlages en points invisibles/Dispositivo de orillado con punto de surjote

03
04



S. 縁カガリ定規関係/Serging attachment/Überwendlichvorrichtung/
 Accessoire pour couture sur tissus serges/Dispositivo de dobladillo para puntada invisible

05
06



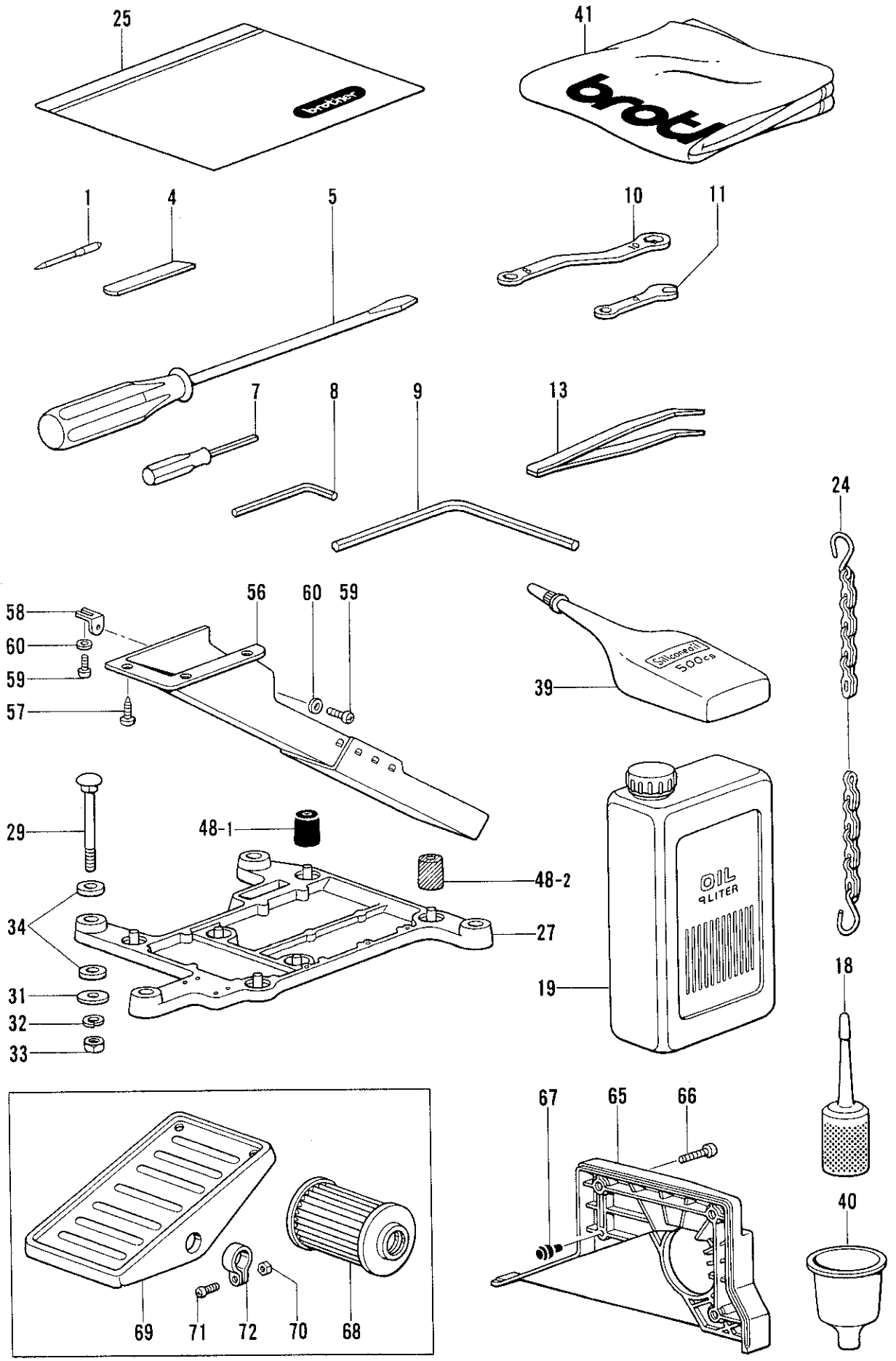
R. 裾引定規関係/Blind hemming attachment/Blindsaumstichvorrichtung/
 Accessoire pour ourlages en points invisibles/Dispositivo de orillado con punto de surjote

| REF.NO. | CODE | Q'TY | ヒンメイ | NAME OF PARTS | RMKS |
|---------|-----------|------|----------------|---------------------------------|------|
| 1 | S21343001 | 1 | スソヒキシ"ヨウキ"クミ | EDGE HEMMING RULER ASSEMBLY | |
| 1-1 | S21344001 | 1 | シ"ヨウキ"クミ | RULER ASSEMBLY | |
| 1-1-1 | S21345001 | 1 | スソヒキシ"ヨウキ"Aクミ | EDGE HEMMING RULER (A) ASSEMBLY | |
| 1-1-2 | S23788001 | 1 | シ"ヨウキ"チヨウセツタイ | BLIND HEMMING RULER ADJUSTER | |
| 1-1-3 | 060300416 | 1 | ハ"イント"3X4 | SCREW 3X4 | |
| 1-1-4 | 025030236 | 1 | ヒラサ"カ"ネチユウ3 | PLAIN WASHER 3 | |
| 1-2 | 060350816 | 1 | ハ"イント"35X8 | SCREW 35X8 | |
| 1-3 | 102707002 | 1 | サ"カ"ネ | WASHER | |
| 1-4 | S21347001 | 1 | スソヒキシ"ヨウキ" | EDGE HEMMING RULER | |
| 1-5 | S21348001 | 1 | スソヒキトリツケイタ | EDGE HEMMING SET PLATE | |
| 1-6 | S23789001 | 1 | シ"ヨウキ"チヨウセツネシ" | RULER ADJUST SCREW | |
| 1-7 | 048030342 | 1 | トメワE3 | STOP RING E3 | |
| 1-8 | 147713001 | 1 | イタハ"ネ | PLATE SPRING | |
| 1-9 | 060300416 | 1 | ハ"イント"3X4 | SCREW 3X4 | |
| 1-10 | S21337001 | 1 | シ"ヨウキ"ウテ"ササエ | RULER ARM SUPPORT | |
| 1-11 | S21338001 | 1 | シ"ヨウキ"ウテ" | RULER ARM | |
| 1-12 | S23773001 | 1 | タ"ンネシ"4 | STUD SCREW 4 | |
| 1-13 | 146598001 | 1 | ハ"ネサ"カ"ネ | SPRING WASHER | |
| 1-14 | 021400216 | 1 | 2シユナツト4 | NUT 4 | |
| 1-15 | S21340001 | 1 | ウテ"トメハ"ネ | STOP SPRING | |
| 1-16 | S21341001 | 1 | ストツハ" | STOPPER | |
| 1-17 | 062300516 | 2 | ナヘ"コ3X5 | SCREW 3X5 | |
| 1-18 | 062350616 | 2 | ナヘ"コM3.5X6 | SCREW M3.5X6 | |
| 1-19 | 102707002 | 2 | サ"カ"ネ | WASHER | |
| 1-20 | 012400436 | 1 | アナヒラ4X4 | SET SCREW 4X4 | |
| 2 | 060401016 | 1 | ハ"イント"4X10 | SCREW 4X10 | |

S. 縁カガリ定規関係/Serging attachment/Überwendlichvorrichtung/
 Accessoire pour couture sur tissus serges/Dispositivo de dobladillo para puntada invisible

| REF.NO. | CODE | Q'TY | ヒンメイ | NAME OF PARTS | RMKS |
|---------|-----------|------|-----------------|----------------------|------|
| 1 | S21336001 | 1 | フチカガ"リシ"ヨウキ"クミ | EDGE GUIDE ASSEMBLY | |
| 1-1 | S23896001 | 1 | シ"ヨウキ"トリツケイタ | EDGE GUIDE SET PLATE | |
| 1-2 | S23773001 | 1 | タ"ンネシ"4 | STUD SCREW 4 | |
| 1-3 | 146598001 | 1 | ハ"ネサ"カ"ネ | SPRING WASHER | |
| 1-4 | S23897001 | 1 | シ"ヨウキ"トリツケイタササエ | EDGE GUIDE SUPPORT | |
| 1-5 | 021400216 | 1 | 2シユナツト4 | NUT 4 | |
| 1-6 | S21341001 | 1 | ストツハ" | STOPPER | |
| 1-7 | 062300516 | 1 | ナヘ"コ3X5 | SCREW 3X5 | |
| 1-8 | 146762001 | 1 | フチカガ"リシ"ヨウキ" | EDGE GUIDE | |
| 1-9 | 062350616 | 1 | ナヘ"コM3.5X6 | SCREW M3.5X6 | |
| 2 | 062401016 | 1 | ナヘ"コ4X10 | SCREW 4X10 | |

Z. 付属品関係 / Accessories / Zubehör /
Accessoires / Accesorios



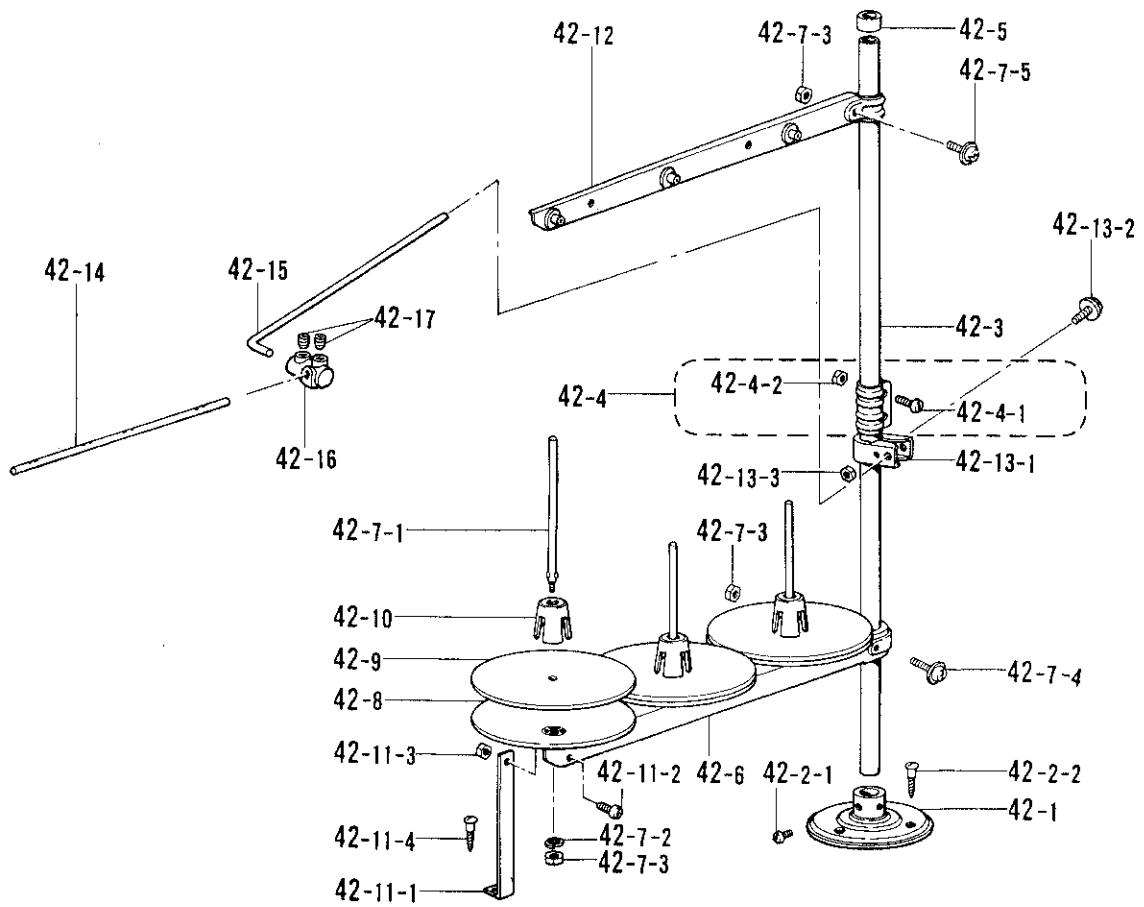
◎ 付属品の明細は変更することがあります。
 ◎ The details of included accessories are subject to change.
 ◎ Änderungen in der Aufstellung der Mitgelieferten Zubehöre sind vorbehalten.

◎ Les détails des accessoires inclus sont sujets à des changements.
 ◎ Los detalles de los accesorios incluidos pueden variar.

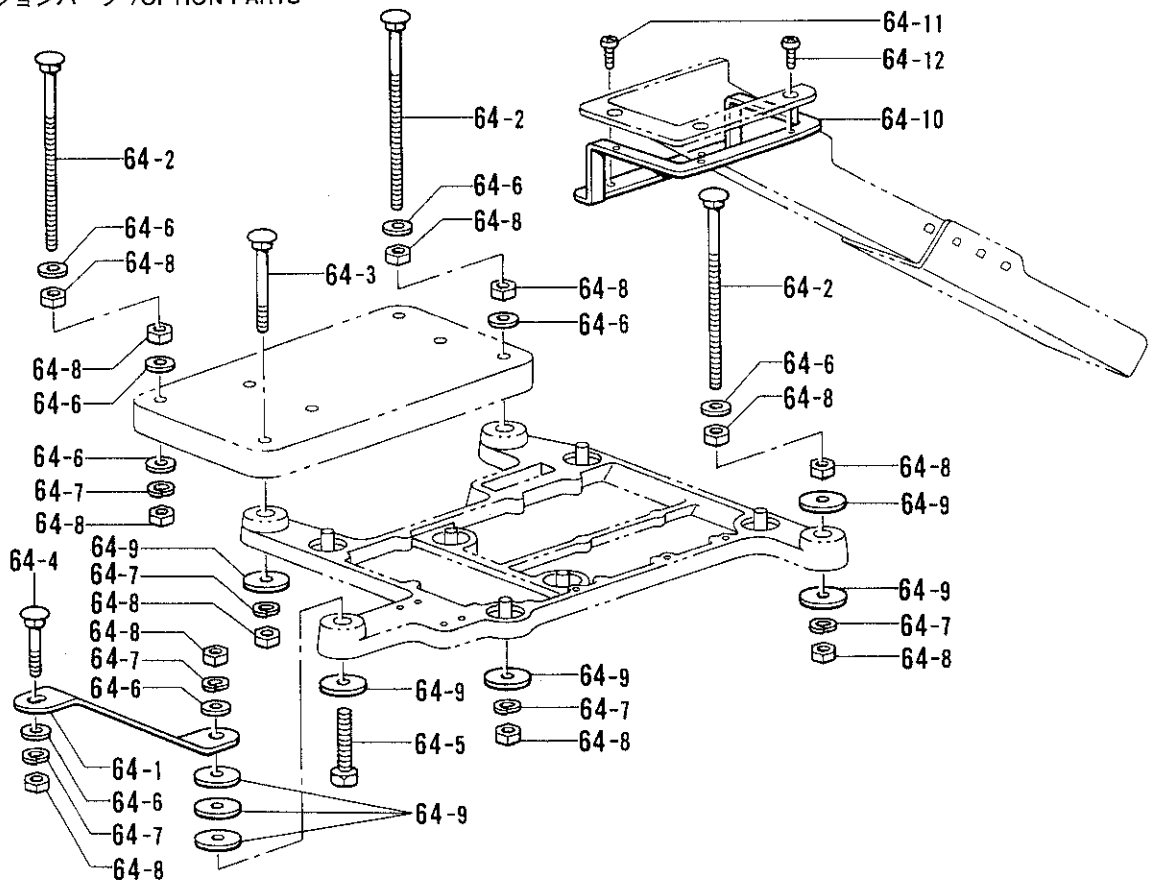
Z. 付属品関係/Accessories/Zubehör/
Accessoires/Accessorios

| REF.NO. | CODE | Q'TY | ヒンメイ | NAME OF PARTS | RMKS |
|---------|-----------|------|-----------------|--------------------------|------|
| 1 | * | 8 | ミシンハリDCX27 | NEEDLE DCX27 | |
| 4 | * | 1 | シタメス | LOWER KNIFE | |
| 5 | 101572101 | 1 | ネジ"マワシ5.5X190 | SCREW DRIVER 5.5X190 | |
| 7 | S01943001 | 1 | 6カクホ"ウネシ"マワシ1.6 | SCREW DRIVER 1.6 | |
| 8 | 142002001 | 1 | 6カクホ"ウスハナ2 | HEXAGONAL WRENCH 2 | |
| 9 | 149570001 | 1 | 6カクホ"ウスハナ5 | HEXAGONAL WRENCH 5 | |
| 10 | S23356001 | 1 | メカ"ネレンチ8X10 | WRENCH 8X10 | |
| 11 | S23363001 | 1 | スハナ6 | SPANNER 6 | |
| 13 | 117466000 | 1 | ピンセット | PINCETTE | |
| 18 | S06701000 | 1 | ホ"リオイルークミ | POLY OILER ASSEMBLY | |
| 19 | 145277105 | 1 | オイルタンク | OIL TANK | |
| 24 | 142262001 | 1 | クサリフクミ | CHAIN (F) ASSEMBLY | |
| 25 | 122991001 | 1 | フゾクヒンホ"リフクロ | ACCESSORY BAG | |
| 27 | S20718000 | 1 | トウフ"ウケ | HEAD PLATE | |
| 29 | 210973001 | 4 | カクネホ"ルト8X85 | BOLT 8X85 | |
| 31 | 213650001 | 4 | ワ2.3X8.5X38ST | WASHER2.3X8.5X38ST | |
| 32 | 028080242 | 4 | ハ"ネサ"ガ"ネ2-8 | SPRING WASHER 2-8 | |
| 33 | 021080106 | 4 | ナット1シユ8 | NUT 8 | |
| 34 | S20719000 | 8 | クツシヨソ | CUSHION | |
| 39 | S06704001 | 1 | シリコンオイル | SILICONE OIL | |
| 40 | S20769000 | 1 | シ"ヨ"ゴ" | FUNNEL | |
| 41 | 144225002 | 1 | トウフ"カハ"ー | HEAD COVER | |
| 48-1 | 147919001 | 1 | ホ"ウシソゴ"ム | RUBBER CUSHION | |
| 48-2 | 147919002 | 3 | ホ"ウシソゴ"ム | RUBBER CUSHION | |
| 56 | 183797009 | 1 | ダ"スターシユートクミ | DUSTER SHOOT ASSEMBLY | |
| 57 | 031411304 | 4 | マルモクネジ"4.1X13 | SCREW 4.1X13 | |
| 58 | S23353001 | 1 | ダ"スターシユートササIS | DUSTER SHOOT SUPPORT (S) | |
| 59 | 062400616 | 2 | ナヘ"コM4X6 | SCREW M4X6 | |
| 60 | 025040332 | 2 | ヒラサ"ガ"ネタ"イ4 | PLAIN WASHER 4 | |
| 65 | S20312000 | 1 | ハ"ルトカハ"ー | BELT COVER | |
| 66 | 062061416 | 3 | ナヘ"コ6X14 | SCREW 6X14 | |
| 67 | S20412000 | 1 | メクラセン | OIL CAP | |
| 68 | S08956000 | 1 | オイルフィルター | ----- | |
| 69 | 147893009 | 1 | オサエアケ"フミイタ | ----- | |
| 70 | 021400106 | 2 | 1シユナット4 | ----- | |
| 71 | 062401406 | 2 | ナヘ"コ 4X14 | ----- | |
| 72 | 116016001 | 2 | ハ"タ"ルトメ | ----- | |

Z. 付属品関係 / Accessories / Zubehör /
Accessoires / Accesorios



オプションパーツ / OPTION PARTS



- ◎ 付属品の明細は変更することがあります。
- ◎ The details of included accessories are subject to change.
- ◎ Änderungen in der Aufstellung der Mitgelieferten Zubehöre sind vorbehalten.

- ◎ Les détails des accessoires inclus sont sujets à des changements.
- ◎ Los detalles de los accesorios incluidos pueden variar.

Z. 付属品関係/Accessories/Zubehör/
Accessoires/Accessorios

| REF.NO. | CODE | Q'TY | ヒンメイ | NAME OF PARTS | RMKS |
|--------------------------|-----------|------|----------------|------------------------------|------|
| 42 | S02767209 | 1 | イトタテタ"イクミ3THF | COTTON STAND ASSEMBLY 3THF | |
| 42-1 | 150189109 | 1 | フ"ラケット | COTTON STAND BASE | |
| 42-2 | S02773001 | 1 | フ"ラケットネジ"セット | COTTON STAND BASE SCREW SET | |
| 42-2-1 | 062060806 | 2 | ナヘ"コ6X8 | SCREW 6X8 | |
| 42-2-2 | 031452206 | 3 | マルモク45X22 | SCREW 45X22 | |
| 42-3 | 150172003 | 2 | コラムパイプ | COLUMN PIPE | |
| 42-4 | 150106003 | 1 | コラムシ"ョイントクミ | COLUMN JOINT ASSEMBLY | |
| 42-4-1 | 062501406 | 2 | ナヘ"コ5X14 | SCREW 5X14 | |
| 42-4-2 | 021500106 | 2 | 1シユナツト5 | NUT 5 | |
| 42-5 | 150174000 | 1 | コラムキャップ | COLUMN CAP | |
| 42-6 | S02779009 | 1 | スプ"ールホルダ"ー3 | SPOOL HOLDER 3 | |
| 42-7 | S02782001 | 1 | スプ"ールネジ"セット3 | SPOOL SCREW SET 3 | |
| 42-7-1 | 150179002 | 3 | スプ"ールシ"クB | SPOOL SHAFT (B) | |
| 42-7-2 | 028050246 | 3 | ハ"ネサ"カ"ネ2-5 | SPRING WASHER 2-5 | |
| 42-7-3 | 021500106 | 5 | 1シユナツト5 | NUT 5 | |
| 42-7-4 | 050503006 | 1 | ナヘ"コヒラサ"5X30 | WASHER SCREW 5X30 | |
| 42-7-5 | 050501406 | 1 | ナヘ"コヒラサ"5X14 | WASHER SCREW 5X14 | |
| 42-8 | 150180001 | 3 | ウケサ"ラ | SPOOL STAND BASE | |
| 42-9 | 150182000 | 3 | スプ"ールマット | SPOOL MAT | |
| 42-10 | 126863001 | 3 | スプ"ールクツシヨ | SPOOL CUSHION | |
| 42-11 | S02784009 | 1 | ホルダ"ーササエAセット | HOLDER SUPPORT (A) SET | |
| 42-11-1 | 150188009 | 1 | スプ"ールホルダ"ーササエA | SPOOL HOLDER SUPPORT (A) | |
| 42-11-2 | 062501006 | 1 | ナヘ"コ5X10 | SCREW 5X10 | |
| 42-11-3 | 021500106 | 1 | 1シユナツト5 | NUT 5 | |
| 42-11-4 | 031452206 | 1 | マルモク45X22 | SCREW 45X22 | |
| 42-12 | S02788009 | 1 | スレツト"ハンガ"ークミ3 | THREAD HANGER ASSEMBLY 3 | |
| 42-13 | 150145009 | 1 | イトアンナイホルダ"ークミ | THREAD GUIDE HOLDER ASSEMBLY | |
| 42-13-1 | 150185009 | 1 | イトアンナイホルダ"ー | THREAD GUIDE HOLDER | |
| 42-13-2 | 050503006 | 1 | ナヘ"コヒラサ"5X30 | WASHER SCREW 5X30 | |
| 42-13-3 | 021500106 | 1 | 1シユナツト5 | NUT 5 | |
| 42-14 | 142997001 | 1 | イトアンナイ3 | THREAD GUIDE 3 | |
| 42-15 | S04109001 | 1 | イトアンナイササエホ"ウ | THREAD GUIDE SUPPORT BAR | |
| 42-16 | 138843001 | 1 | ササエホ"ウツキ"テ | JOINT | |
| 42-17 | 014060632 | 2 | アナトメ6X6クホ"ミ | SET SCREW 6X6 | |
| <オプションパーツ /OPTION PARTS> | | | | | |
| 64 | 183798001 | 1 | フルサブ"マーシ"セット | FULL SUBMERGED SET | |
| 64-1 | S20721001 | 1 | トウフ"ウケササエ | HEAD PLATE SUPPORT | |
| 64-2 | 153318101 | 4 | カクネマルアタマホ"ルト | BOLT | |
| 64-3 | 210973001 | 1 | カクネホ"ルト8X85 | BOLT 8X85 | |
| 64-4 | 211964001 | 1 | カクネホ"ルト8X55 | BOLT 8X55 | |
| 64-5 | 017085502 | 1 | ホ"ルトM8X55 | BOLT 8X55 | |
| 64-6 | 025080236 | 11 | ヒラサ"カ"ネチユウ8 | PLAIN WASHER 8 | |
| 64-7 | 028080242 | 7 | ハ"ネサ"カ"ネ2-8 | SPRING WASHER 2-8 | |
| 64-8 | 021080106 | 15 | ナツト1シユ8 | NUT 8 | |
| 64-9 | 213650001 | 8 | ワ2.3X8.5X38ST | WASHER2.3X8.5X38ST | |
| 64-10 | S20722001 | 1 | ダ"スターシユートササエL | DUSTER SHOOT SUPPORT (L) | |
| 64-11 | 060400816 | 2 | ハ"イント"4X8 | SCREW 4X8 | |
| 64-12 | 060400816 | 3 | ハ"イント"4X8 | SCREW 4X8 | |

仕様別部品一覧表 / DIFFERENT PARTS LIST / ZUBEHÖRLISTE /
LISTE DES PIÈCES ACCESSOIRES / LISTA DE PIEZAS ACCESORIAS

| SUB CLASS | シヨウ SPEC | サンショウ ハンゴウ | C-11 | C-32 | E-75 | E-75-1 | E-75-2 | E-77 |
|-----------|--|------------|--------------|--------------|------------------------|---------------------|-----------------------------------|-----------------------------------|
| | | REF.NO. | ミシンハリDCX27 | ハリイタ | シュオクリハ ^ク ミ | シュオクリハ ^ク | ホシ ^ヨ オクリハ ^ク | サト ^ウ オクリハ ^ク |
| | ヒンメイ PARTS | | NEEDLE DCX27 | NEEDLE PLATE | MAIN FEED DOG ASSEMBLY | MAIN FEED DOG | CHAIN FEED DOG | DIFFERENTIAL FEED DOG |
| 01-3 | イッパ ^ン ジ ^ノ ヌイ | | | S19144001 | | | | |
| -4 | (ウス ^ク チュウ ^ウ アツ) | 151474011 | | S19145001 | S19199001 | S19200001 | S19201001 | S19236001 |
| -5 | THIN | | | S19146001 | | | (A) | |
| -6 | MEDIUM | | | S25185001 | | | | |
| 02-5 | ハ ^ル キ ^ー ニ ^ツ ト | | | S19147001 | | | | |
| -6 | | 151474014 | | S19148001 | S19202001 | S19955001 | S19204001 | S19237001 |
| -7 | BULKY KNIT | | | S25186001 | | | (B) | |
| 03-3 | ス ^ソ ヒ ^キ ヨ ^ウ | | | S25187001 | | | | |
| -4 | | 151474009 | | S19149001 | S19205001 | S19206001 | ↑ | S19238001 |
| -5 | BLIND HEMMING | | | S19150001 | | | | |
| 04-3 | ス ^ソ ヒ ^キ ヨ ^ウ | | | S25187001 | | | | |
| -4 | | ↑ | | S19149001 | ↑ | ↑ | ↑ | ↑ |
| -5 | BLIND HEMMING | | | S19150001 | | | | |
| 05-4 | サー ^ジ ン ^グ | | | S19151001 | | | | |
| -5 | (2ホ ^ン イ ^ト) | 151474014 | | S19152001 | S19207001 | S19208001 | S19209001 | S19239001 |
| | SERGING (2 THREADS) | | | | | | (C) | |
| 06-4 | サー ^ジ ン ^グ | | | S19151001 | | | | |
| -5 | (3ホ ^ン イ ^ト) | ↑ | | S19152001 | ↑ | ↑ | ↑ | ↑ |
| | SERGING (3 THREADS) | | | | | | | |
| 07-2 | カー ^リ ン ^グ | | | S19153001 | S19210001 | S19206001 | S19211001 | S25574001 |
| -3 | CURLING | 151474011 | | S25188001 | S25564001 | S19208001 | S19201001 | S19239001 |
| | | | | | | | (D) | |
| | | | | | | | (A) | |
| 08-5 | ラ ^フ リ ^ン グ | | | | | | | |
| | RUFFLING | ↑ | | S19146001 | S19500001 | S19218001 | S19201001 | S19243001 |
| | | | | | | | (A) | |
| 09-5 | ラ ^フ リ ^ン グ | | | | | | | |
| | ハ ^イ ビ ^ン グ ^ツ キ | ↑ | | ↑ | ↑ | ↑ | ↑ | ↑ |
| | RUFFLING W/PIPING | | | | | | | |

| SUB CLASS | シヨウ SPEC | サンシヨウ ハンゴウ REF.NO. | C-11 | C-32 | E-75 | E-75-1 | E-75-2 | E-77 | |
|------------------|---|--------------------|-------------------------------------|----------------------|-------------------------------------|--------------------------|-----------------------------|------------------------------------|--|
| | | ヒンメイ PARTS | ミシヨハリDCX27 NEEDLE DCX27 | ハリイタ NEEDLE PLATE | シュオクリハ"クミ MAIN FEED DOG ASSEMBLY | シュオクリハ" MAIN FEED DOG | ホシ"ヨオクリハ" CHAIN FEED DOG | サト"ウオクリハ" DIFFERENTIAL FEED DOG | |
| 10-4 -5 | テーピング" TAPING | 151474011 | S19154001 S19155001 | S19212001 | S19213001 | S19204001 (B) | S19240001 | | |
| 11-5 -6 | ハ"ルキーニット テーピング" BULKY KNIT TAPING | 151474014 | S19147001 S19148001 | S19202001 | S19955001 | ↑ | S19237001 | | |
| 12-3 -4 -5 | ハ"ックタッキング" BACK-TACKING | 151474011 | S25189001 S19156001 S19157001 | S19214001 | S19215001 | S19216001 (E) | S19241001 | | |
| 17-3 -4 -5 | ソフトチェンヨウ SOFT CHAIN | ↑ | S19158001 S19154001 S19155001 | S19212001 | S19213001 | S19204001 (B) | S19240001 | | |
| | | | | | | | | | |
| | | | | | | | | | |
| | | | | | | | | | |
| | | | | | | | | | |
| | | | | | | | | | |
| | | | | | | | | | |

| SUB CLASS | シヨウ SPEC | サンショウ ハンゴウ REF.NO. | F-14-1 | F-14-2 | F-20 | G-12 | Z-1 | Z-4 |
|------------------------|---|--------------------|-----------------------------------|----------------------|---|-------------------------|-------------------------------|---|
| | | ヒンメイ PARTS | ウワメス UPPER KNIFE | カクメス ANGLE KNIFE | シタメス LOWER KNIFE | ウフルーパ OVER LOOPER | ミシンハリDCX27 NEEDLE DCX27 | シタメス LOWER KNIFE |
| 01-3 -4 -5 -6 | イッハンジ"ヌイ (ウス.チュウアツ) THIN MEDIUM | 144074200 | ----- | | S20899001 (T=1.0) S20582001 (T=1.5) ↑ | S20422001 (A) | 151474011 | S20899001 (T=1.0) S20582001 (T=1.5) ↑ |
| 02-5 -6 -7 | バルキーニット BULKY KNIT | ----- | S20897001 (ナミハ) (WAVE EDGE) | S20899001 (T=1.0) | S20428001 (C) | 151474014 | S20899001 (T=1.0) | |
| 03-3 -4 -5 | スソヒキヨウ BLIND HEMMING | 144074200 | ----- | S20582001 (T=1.5) | S20422001 (A) | 151474009 | S20582001 (T=1.5) | |
| 04-3 -4 -5 | スソヒキヨウ BLIND HEMMING | ↑ | ----- | ↑ | S20421001 (L) | ↑ | ↑ | |
| 05-4 -5 | サージ"ンク" (2ホイト) SERGING (2 THREADS) | ↑ | ----- | ↑ | S20423001 (M) | 151474014 | ↑ | |
| 06-4 -5 | サージ"ンク" (3ホイト) SERGING (3 THREADS) | ↑ | ----- | ↑ | S20424001 (B) | ↑ | ↑ | |
| 07-2 -3 | カーリング" CURLING | ↑ | ----- | ↑ | S20422001 (A) | 151474011 | ↑ | |
| 08-5 | ラフリング" RUFFLING | ↑ | ----- | ↑ | ↑ | ↑ | ↑ | |
| 09-5 | ラフリング" パイピング"ツキ RUFFLING W/PIPING | ↑ | ----- | ↑ | ↑ | ↑ | ↑ | |

| サンショウ ハンゴウ REF.NO. | | F-14-1 | F-14-2 | F-20 | G-12 | Z-1 | Z-4 | |
|-----------------------|--|---------------------|-----------------------------------|----------------------|-------------------------|-------------------------------|----------------------|--|
| ヒンメイ PARTS | | ウフメス UPPER KNIFE | カクメス ANGLE KNIFE | シタメス LOWER KNIFE | ウフルーパ OVER LOOPER | ミシンハリDCX27 NEEDLE DCX27 | シタメス LOWER KNIFE | |
| SUB CLASS | ショウ SPEC | | | | | | | |
| 10-4 -5 | テーピング TAPING | 144074200 | ----- | S20582001 (T=1.5) | S20422001 (A) | 151474011 | S20582001 (T=1.5) | |
| 11-5 -6 | ハルキーニット テーピング BULKY KNIT TAPING | ----- | S20897001 (ナミハ) (WAVE EDGE) | S20899001 (T=1.0) | S20428001 (C) | 151774014 | S20899001 (T=1.0) | |
| 12-3 -4 -5 | ハックタッキング BACK- TACKING | 144074200 | ----- | S20582001 (T=1.5) | S20422001 (A) | 151474011 | S20582001 (T=1.5) | |
| 17-3 -4 -5 | ソフトチェーン SOFT CHAIN | ↑ | ----- | ↑ | ↑ | ↑ | ↑ | |
| | | | | | | | | |
| | | | | | | | | |
| | | | | | | | | |
| | | | | | | | | |
| | | | | | | | | |
| | | | | | | | | |
| | | | | | | | | |

| CODE | REF.NO. | PAGE |
|-----------|-------------|------|
| S00075000 | A - 65 | 4 |
| S01295001 | D - 50-1-5 | 12 |
| | D - 50-11-5 | 14 |
| | D - 50-14-5 | 16 |
| | D - 50-15-5 | 16 |
| | D - 50-16-5 | 16 |
| | D - 50-2-5 | 12 |
| | D - 50-3-5 | 12 |
| | D - 50-4-5 | 12 |
| | D - 50-6-5 | 14 |
| | D - 50-7-5 | 14 |
| | D - 50-8-7 | 14 |
| | D - 50-9-5 | 14 |
| S01943001 | Z - 7 | 42 |
| S02606000 | A - 3 | 2 |
| S02767209 | Z - 42 | 44 |
| S02773001 | Z - 42-2 | 44 |
| S02779009 | Z - 42-6 | 44 |
| S02782001 | Z - 42-7 | 44 |
| S02784009 | Z - 42-11 | 44 |
| S02788009 | Z - 42-12 | 44 |
| S02874001 | L - 1-3 | 32 |
| S03321001 | D - 30 | 10 |
| S04109001 | Z - 42-15 | 44 |
| S06701000 | Z - 18 | 42 |
| S06704001 | Z - 39 | 42 |
| S08956000 | J - 8 | 28 |
| | Z - 68 | 42 |
| S08957001 | J - 7 | 28 |
| S12987001 | J - 10 | 28 |
| S19144001 | C - 32 | 8 |
| S19145001 | C - 32 | 8 |
| S19146001 | C - 32 | 8 |
| S19147001 | C - 32 | 8 |
| S19148001 | C - 32 | 8 |
| S19149001 | C - 32 | 8 |
| S19150001 | C - 32 | 8 |
| S19151001 | C - 32 | 8 |
| S19152001 | C - 32 | 8 |
| S19153001 | C - 32 | 8 |
| S19154001 | C - 32 | 8 |
| S19155001 | C - 32 | 8 |
| S19156001 | C - 32 | 8 |
| S19157001 | C - 32 | 8 |
| S19158001 | C - 32 | 8 |
| S19199001 | E - 75 | 20 |
| S19200001 | E - 75-1 | 20 |
| S19201001 | E - 75-2 | 20 |
| S19202001 | E - 75 | 20 |
| S19204001 | E - 75-2 | 20 |
| S19205001 | E - 75 | 20 |
| S19206001 | E - 75-1 | 20 |
| S19207001 | E - 75 | 20 |
| S19208001 | E - 75-1 | 20 |
| S19209001 | E - 75-2 | 20 |
| S19210001 | E - 75 | 20 |
| S19211001 | E - 75-2 | 20 |
| S19212001 | E - 75 | 20 |
| S19213001 | E - 75-1 | 20 |
| S19214001 | E - 75 | 20 |
| S19215001 | E - 75-1 | 20 |
| S19216001 | E - 75-2 | 20 |
| S19218001 | E - 75-1 | 20 |
| S19236001 | E - 77 | 20 |
| S19237001 | E - 77 | 20 |
| S19238001 | E - 77 | 20 |
| S19239001 | E - 77 | 20 |

| CODE | REF.NO. | PAGE |
|-----------|-------------|------|
| S19240001 | E - 77 | 20 |
| S19241001 | E - 77 | 20 |
| S19243001 | E - 77 | 20 |
| S19255001 | D - 50-1 | 12 |
| S19257001 | D - 50-1-1 | 12 |
| | D - 50-9-1 | 14 |
| S19258001 | D - 50-1-4 | 12 |
| | D - 50-11-4 | 14 |
| | D - 50-16-4 | 16 |
| | D - 50-2-4 | 12 |
| | D - 50-3-4 | 12 |
| | D - 50-4-4 | 12 |
| | D - 50-6-4 | 14 |
| | D - 50-7-4 | 14 |
| | D - 50-9-4 | 14 |
| S19259001 | D - 50-1-6 | 12 |
| | D - 50-10-3 | 14 |
| | D - 50-11-6 | 14 |
| | D - 50-16-6 | 16 |
| | D - 50-2-6 | 12 |
| | D - 50-3-6 | 12 |
| | D - 50-4-6 | 12 |
| | D - 50-5-4 | 12 |
| | D - 50-6-6 | 14 |
| | D - 50-7-6 | 14 |
| | D - 50-8-4 | 14 |
| | D - 50-9-6 | 14 |
| S19260001 | D - 50-2 | 12 |
| S19261001 | D - 50-2-1 | 12 |
| | D - 50-3-1 | 12 |
| | D - 50-6-1 | 14 |
| S19262001 | D - 50-3 | 12 |
| S19264001 | D - 50-4 | 12 |
| S19265001 | D - 50-11-1 | 14 |
| | D - 50-4-1 | 12 |
| S19266001 | D - 50-5 | 12 |
| S19268001 | D - 50-5-1 | 12 |
| S19269001 | D - 50-6 | 14 |
| S19271001 | D - 50-7 | 14 |
| S19272001 | D - 50-7-1 | 14 |
| S19273001 | D - 50-8 | 14 |
| S19275001 | D - 50-8-1 | 14 |
| S19276001 | D - 50-15 | 16 |
| S19278001 | D - 50-15-1 | 16 |
| S19279001 | D - 50-14-4 | 16 |
| | D - 50-15-4 | 16 |
| S19291001 | D - 50-10 | 14 |
| S19296001 | D - 50-8-6 | 14 |
| S19496001 | D - 50-1-2 | 12 |
| | D - 50-10-1 | 14 |
| | D - 50-11-2 | 14 |
| | D - 50-12-1 | 16 |
| | D - 50-14-2 | 16 |
| | D - 50-15-2 | 16 |
| | D - 50-16-2 | 16 |
| | D - 50-2-2 | 12 |
| | D - 50-3-2 | 12 |
| | D - 50-4-2 | 12 |
| | D - 50-5-2 | 12 |
| | D - 50-6-2 | 14 |
| | D - 50-7-2 | 14 |
| | D - 50-8-2 | 14 |
| | D - 50-9-2 | 14 |
| S19500001 | E - 75 | 20 |
| S19955001 | E - 75-1 | 20 |
| S20118001 | D - 32 | 10 |
| S20130009 | M - 1 | 32 |

| CODE | REF.NO. | PAGE |
|-----------|-------------|------|
| S20131009 | M - 1-1 | 32 |
| S20134001 | M - 1-1-1 | 32 |
| S20135001 | M - 1-1-2 | 32 |
| S20164009 | E - 19 | 18 |
| S20165001 | E - 63 | 20 |
| S20175001 | D - 21 | 10 |
| | E - 21-11-1 | 18 |
| | E - 38 | 18 |
| | E - 8-1 | 18 |
| S20180001 | J - 29 | 28 |
| S20199001 | J - 14 | 28 |
| | J - 16 | 28 |
| | J - 18 | 28 |
| S20200001 | J - 30 | 28 |
| S20305001 | A - 2 | 2 |
| S20306000 | A - 5 | 2 |
| S20309001 | A - 11 | 2 |
| S20310001 | A - 13 | 2 |
| S20311000 | A - 14 | 2 |
| S20312000 | Z - 65 | 42 |
| S20313000 | A - 21 | 2 |
| S20314000 | A - 22 | 2 |
| S20315001 | A - 24 | 2 |
| S20316001 | A - 27 | 2 |
| S20318000 | A - 27-1 | 2 |
| S20319001 | A - 27-2 | 2 |
| S20320001 | A - 27-4 | 2 |
| S20321001 | A - 27-5 | 2 |
| S20323001 | A - 29 | 2 |
| S20324001 | A - 33 | 2 |
| S20325001 | A - 35 | 2 |
| S20327001 | A - 27-7 | 2 |
| S20328001 | A - 37 | 2 |
| S20329000 | A - 38 | 2 |
| S20330000 | A - 39 | 2 |
| S20331001 | A - 40 | 2 |
| S20333001 | A - 41 | 2 |
| S20334000 | A - 43 | 2 |
| S20336001 | A - 56 | 2 |
| S20337001 | A - 58 | 4 |
| S20338000 | A - 60 | 4 |
| S20339000 | A - 61 | 4 |
| S20340001 | A - 68 | 4 |
| S20342001 | A - 69 | 4 |
| S20343001 | A - 72 | 4 |
| S20344009 | A - 75 | 4 |
| S20345009 | A - 10 | 2 |
| | A - 76 | 4 |
| S20346000 | A - 81 | 4 |
| S20348001 | A - 49 | 2 |
| S20349001 | A - 54 | 2 |
| S20352001 | B - 2 | 6 |
| S20353000 | B - 3 | 6 |
| S20355001 | B - 13 | 6 |
| S20356001 | B - 8 | 6 |
| S20357000 | B - 9 | 6 |
| S20358000 | B - 10 | 6 |
| S20359000 | B - 11 | 6 |
| S20360000 | B - 12 | 6 |
| S20361001 | B - 17 | 6 |
| S20362001 | B - 18 | 6 |
| S20363000 | B - 19 | 6 |
| S20364000 | B - 20 | 6 |
| S20365000 | B - 21 | 6 |
| S20366000 | B - 23 | 6 |
| S20367001 | B - 24 | 6 |
| S20370001 | C - 1-1 | 8 |

| CODE | REF.NO. | PAGE |
|-----------|-----------|------|
| S20373001 | C - 1-1-2 | 8 |
| | C - 1-2-2 | 8 |
| S20374001 | C - 1-1-4 | 8 |
| S20376001 | C - 1-2 | 8 |
| S20377001 | C - 1-2-4 | 8 |
| S20382000 | C - 2 | 8 |
| S20384001 | C - 6 | 8 |
| S20385001 | C - 3 | 8 |
| S20386001 | C - 5 | 8 |
| S20387001 | C - 5-1 | 8 |
| S20388001 | C - 5-2 | 8 |
| S20389001 | C - 5-3 | 8 |
| S20390001 | C - 5-4 | 8 |
| S20391001 | C - 5-8 | 8 |
| S20392000 | C - 5-9 | 8 |
| S20393001 | C - 7-1 | 8 |
| S20394001 | C - 8 | 8 |
| S20395001 | C - 7-2 | 8 |
| S20396001 | C - 10 | 8 |
| S20408001 | C - 13 | 8 |
| S20410001 | C - 15 | 8 |
| S20412000 | A - 48 | 2 |
| | A - 55 | 2 |
| | A - 6 | 2 |
| | Z - 67 | 42 |
| S20413001 | C - 17 | 8 |
| S20414001 | C - 19 | 8 |
| S20415001 | C - 21 | 8 |
| S20416001 | C - 22 | 8 |
| S20417001 | C - 25 | 8 |
| S20421001 | G - 12 | 24 |
| S20422001 | G - 12 | 24 |
| S20423001 | G - 12 | 24 |
| S20424001 | G - 12 | 24 |
| S20428001 | G - 12 | 24 |
| S20453001 | L - 1 | 32 |
| S20454000 | L - 1-1 | 32 |
| S20455000 | L - 1-2 | 32 |
| S20456000 | L - 1-5 | 32 |
| S20457000 | L - 1-6 | 32 |
| S20459000 | L - 1-6-1 | 32 |
| S20460000 | L - 1-6-2 | 32 |
| | L - 5-2 | 32 |
| S20461001 | L - 5 | 32 |
| S20464000 | L - 5-1 | 32 |
| S20466000 | L - 5-3 | 32 |
| S20467001 | L - 5-4 | 32 |
| S20472001 | D - 1 | 10 |
| S20473001 | D - 3-1 | 10 |
| S20475000 | D - 3-1-1 | 10 |
| S20476001 | D - 4 | 10 |
| S20478001 | D - 5 | 10 |
| S20479001 | D - 6 | 10 |
| S20480001 | D - 7 | 10 |
| S20482001 | D - 11 | 10 |
| S20483001 | D - 12 | 10 |
| S20484001 | D - 13 | 10 |
| S20485001 | D - 18 | 10 |
| S20486001 | D - 19 | 10 |
| S20487001 | D - 20 | 10 |
| S20488001 | D - 22 | 10 |
| S20489001 | D - 23 | 10 |
| S20490000 | D - 24 | 10 |
| S20491001 | D - 26 | 10 |
| S20492001 | D - 3-2 | 10 |
| S20493001 | D - 28 | 10 |
| S20494001 | D - 34 | 10 |

| CODE | REF.NO. | PAGE |
|-----------|------------|------|
| S20495001 | D - 36 | 10 |
| S20496001 | E - 1 | 18 |
| S20498001 | E - 1-1 | 18 |
| S20500001 | E - 1-4 | 18 |
| S20500002 | E - 1-4 | 18 |
| S20500003 | E - 1-4 | 18 |
| S20501001 | E - 1-5 | 18 |
| S20507001 | E - 3 | 18 |
| S20508001 | E - 11 | 18 |
| S20509001 | E - 12 | 18 |
| S20512001 | E - 16 | 18 |
| S20513000 | E - 17 | 18 |
| | F - 4 | 22 |
| | G - 3 | 24 |
| | H - 8 | 26 |
| S20515001 | E - 21-1 | 18 |
| S20519001 | E - 21-1-1 | 18 |
| S20520000 | E - 21-1-2 | 18 |
| S20523000 | E - 23 | 18 |
| S20524000 | E - 24 | 18 |
| S20525001 | E - 25 | 18 |
| S20526000 | E - 27 | 18 |
| S20527001 | E - 30 | 18 |
| S20528001 | E - 22 | 18 |
| S20529001 | E - 33 | 18 |
| S20530001 | E - 35 | 18 |
| S20531001 | E - 37 | 18 |
| S20532001 | E - 21-6 | 18 |
| S20533001 | E - 39 | 20 |
| S20534001 | E - 21-2 | 18 |
| S20535001 | E - 21-3 | 18 |
| | E - 21-8 | 18 |
| S20536001 | E - 21-11 | 18 |
| S20541001 | E - 21-7 | 18 |
| S20542001 | E - 41 | 20 |
| S20543001 | E - 42 | 20 |
| S20544000 | E - 43 | 20 |
| S20545001 | E - 45 | 20 |
| S20546001 | E - 46 | 20 |
| S20547001 | E - 47 | 20 |
| S20548001 | E - 53 | 20 |
| S20549001 | E - 59 | 20 |
| S20550001 | E - 60 | 20 |
| S20554001 | E - 52 | 20 |
| S20560001 | E - 61 | 20 |
| S20561001 | E - 62 | 20 |
| S20565001 | F - 1 | 22 |
| S20568001 | F - 1-2 | 22 |
| S20570001 | F - 1-3 | 22 |
| S20571101 | F - 2 | 22 |
| S20574001 | F - 7 | 22 |
| S20575001 | F - 8-1 | 22 |
| S20576001 | F - 8-2 | 22 |
| S20577001 | F - 11 | 22 |
| S20578001 | F - 12 | 22 |
| S20579001 | F - 14-2 | 22 |
| S20580001 | F - 16 | 22 |
| S20581001 | F - 18 | 22 |
| S20582001 | F - 20 | 22 |
| | Z - 4 | 42 |
| S20584001 | F - 21 | 22 |
| S20585001 | F - 23 | 22 |
| S20592001 | G - 1-1-2 | 24 |
| S20596001 | G - 1-2-2 | 24 |
| S20598000 | G - 2 | 24 |
| | H - 3 | 26 |
| S20601001 | G - 5 | 24 |

| CODE | REF.NO. | PAGE |
|-----------|-------------|------|
| S20602001 | G - 9 | 24 |
| S20604001 | G - 9-1 | 24 |
| S20609000 | G - 9-5 | 24 |
| S20610000 | G - 9-7 | 24 |
| S20614001 | G - 14 | 24 |
| S20621001 | H - 4 | 26 |
| S20622001 | H - 5 | 26 |
| S20625001 | H - 10 | 26 |
| S20626001 | H - 14 | 26 |
| S20628001 | H - 1-2 | 26 |
| S20655001 | J - 1 | 28 |
| S20656001 | J - 4 | 28 |
| S20657001 | J - 4-1 | 28 |
| S20658001 | J - 4-3 | 28 |
| S20660000 | J - 4-4 | 28 |
| S20661001 | J - 4-5 | 28 |
| S20662000 | J - 4-6 | 28 |
| S20663001 | J - 4-7 | 28 |
| S20664001 | J - 12 | 28 |
| S20666001 | J - 17 | 28 |
| S20668000 | J - 22 | 28 |
| S20669000 | J - 24 | 28 |
| S20671000 | J - 28 | 28 |
| S20672001 | K - 1 | 30 |
| S20673001 | K - 11 | 30 |
| S20674001 | K - 5 | 30 |
| S20675001 | K - 8 | 30 |
| S20676001 | K - 9 | 30 |
| | Q - 1-5 | 36 |
| S20677000 | K - 10 | 30 |
| S20678001 | K - 14 | 30 |
| S20679001 | K - 15 | 30 |
| S20680001 | K - 16 | 30 |
| S20681000 | K - 17 | 30 |
| | Q - 1-8 | 36 |
| S20682002 | K - 18-3 | 30 |
| S20682003 | K - 18-1 | 30 |
| S20682004 | K - 18-2 | 30 |
| S20682005 | Q - 1-9 | 36 |
| S20683001 | K - 19 | 30 |
| S20684001 | K - 23 | 30 |
| S20685001 | K - 25 | 30 |
| S20686001 | K - 26 | 30 |
| S20687001 | K - 37 | 30 |
| S20688001 | K - 46 | 30 |
| S20689001 | K - 48 | 30 |
| S20690001 | K - 49 | 30 |
| S20691001 | K - 50 | 30 |
| S20692001 | K - 51 | 30 |
| S20712001 | A - 8 | 2 |
| S20718000 | Z - 27 | 42 |
| S20719000 | Z - 34 | 42 |
| S20721001 | Z - 64-1 | 44 |
| S20722001 | Z - 64-10 | 44 |
| S20736101 | F - 24 | 22 |
| S20739001 | E - 8 | 18 |
| S20740001 | D - 31 | 10 |
| | E - 26 | 18 |
| S20769000 | Z - 40 | 42 |
| S20829001 | E - 21 | 18 |
| S20849001 | C - 1-1-4-1 | 8 |
| | C - 1-2-4-1 | 8 |
| | C - 4 | 8 |
| | C - 5-6 | 8 |
| | F - 1-2-1 | 22 |
| | G - 9-3 | 24 |
| S20878000 | A - 83 | 4 |

| CODE | REF.NO. | PAGE |
|-----------|-------------|------|
| S20879001 | D - 50-9 | 14 |
| S20896001 | F - 14-2 | 22 |
| S20897001 | F - 14-2 | 22 |
| S20898001 | F - 14-2 | 22 |
| S20899001 | F - 20 | 22 |
| | Z - 4 | 42 |
| S21003001 | E - 14 | 18 |
| S21091000 | E - 67 | 20 |
| S21092000 | E - 67-1 | 20 |
| S21125001 | K - 44 | 30 |
| S21126001 | K - 40 | 30 |
| S21127001 | K - 38 | 30 |
| S21130001 | K - 42-1 | 30 |
| S21132001 | K - 42-2 | 30 |
| S21133001 | K - 28 | 30 |
| S21134001 | K - 29 | 30 |
| S21135001 | K - 31 | 30 |
| S21136001 | K - 35 | 30 |
| S21137001 | K - 33 | 30 |
| S21294001 | Q - 1-1 | 36 |
| S21295001 | Q - 1-2 | 36 |
| S21297001 | Q - 1-13 | 36 |
| S21298001 | Q - 1-16 | 36 |
| S21299001 | Q - 1-18 | 36 |
| S21300001 | Q - 1-20 | 36 |
| S21301001 | Q - 1-24 | 36 |
| S21302001 | Q - 1-25 | 36 |
| S21303001 | Q - 1-27 | 36 |
| S21304001 | Q - 1-29 | 36 |
| S21305001 | Q - 1-3 | 36 |
| S21306001 | Q - 1-14 | 36 |
| S21307001 | Q - 1-15 | 36 |
| S21310001 | Q - 8 | 36 |
| S21311001 | Q - 9 | 36 |
| S21312001 | Q - 10 | 36 |
| S21313001 | Q - 13 | 36 |
| S21314001 | Q - 14 | 36 |
| S21315001 | Q - 16 | 36 |
| S21316001 | Q - 18 | 36 |
| S21318000 | P - 1 | 34 |
| S21336001 | S - 1 | 40 |
| S21337001 | R - 1-10 | 40 |
| S21338001 | R - 1-11 | 40 |
| S21340001 | R - 1-15 | 40 |
| S21341001 | R - 1-16 | 40 |
| | S - 1-6 | 40 |
| S21343001 | R - 1 | 40 |
| S21344001 | R - 1-1 | 40 |
| S21345001 | R - 1-1-1 | 40 |
| S21347001 | R - 1-4 | 40 |
| S21348001 | R - 1-5 | 40 |
| S21373001 | Q - 20-1 | 38 |
| S21375001 | Q - 20-1-2 | 38 |
| | Q - 20-2-2 | 38 |
| S21377001 | Q - 20-1-11 | 38 |
| | Q - 20-2-11 | 38 |
| S21378001 | Q - 20-1-12 | 38 |
| | Q - 20-2-12 | 38 |
| S21379001 | Q - 21 | 38 |
| S21380001 | Q - 20-2 | 38 |
| S21381001 | Q - 22 | 38 |
| S21590000 | Q - 4 | 36 |
| S23337009 | A - 7 | 2 |
| S23341009 | D - 2 | 10 |
| S23342001 | C - 1-1-3 | 8 |
| | C - 1-2-3 | 8 |
| | C - 5-5 | 8 |

| CODE | REF.NO. | PAGE |
|-----------|-------------|------|
| S23342001 | F - 1-4 | 22 |
| | G - 9-2 | 24 |
| S23343001 | C - 9 | 8 |
| S23346001 | G - 1-1-2-1 | 24 |
| | G - 1-2-2-1 | 24 |
| | H - 1-2-1 | 26 |
| S23347001 | E - 9 | 18 |
| S23349001 | D - 14 | 10 |
| S23350001 | A - 62 | 4 |
| S23351001 | A - 64 | 4 |
| S23353001 | Z - 58 | 42 |
| S23354001 | D - 3 | 10 |
| S23356001 | Z - 10 | 42 |
| S23357001 | A - 80 | 4 |
| S23359001 | E - 21-4 | 18 |
| | E - 21-9 | 18 |
| S23360001 | E - 21-10 | 18 |
| | E - 21-5 | 18 |
| S23363001 | Z - 11 | 42 |
| S23364000 | D - 39 | 10 |
| S23365001 | C - 7 | 8 |
| S23366001 | J - 3 | 28 |
| S23367001 | A - 16 | 2 |
| S23368001 | B - 1 | 6 |
| S23373001 | G - 1-1 | 24 |
| S23374001 | G - 1-2 | 24 |
| S23375001 | H - 1 | 26 |
| S23417001 | G - 9-6 | 24 |
| S23418001 | A - 12 | 2 |
| | A - 27-6 | 2 |
| | A - 27-8 | 2 |
| | A - 30 | 2 |
| | A - 59 | 4 |
| | C - 20 | 8 |
| | K - 27 | 30 |
| | L - 2 | 32 |
| | Q - 5 | 36 |
| S23452001 | K - 22 | 30 |
| S23453001 | E - 31 | 18 |
| S23458001 | E - 7 | 18 |
| S23460001 | J - 4-11 | 28 |
| S23611001 | G - 15 | 24 |
| S23612001 | E - 51 | 20 |
| S23614001 | H - 11 | 26 |
| S23615001 | E - 5 | 18 |
| S23616001 | A - 25 | 2 |
| | E - 68 | 20 |
| S23618001 | B - 6 | 6 |
| S23619001 | E - 20 | 18 |
| | F - 6 | 22 |
| | G - 8 | 24 |
| S23621001 | F - 15-1 | 22 |
| S23626001 | G - 6 | 24 |
| | H - 6 | 26 |
| S23627000 | E - 1-6 | 18 |
| S23628001 | E - 69 | 20 |
| S23651001 | Q - 1-19 | 36 |
| S23773001 | R - 1-12 | 40 |
| | S - 1-2 | 40 |
| S23774001 | Q - 15 | 36 |
| S23775001 | Q - 1-7 | 36 |
| S23777001 | Q - 1-4 | 36 |
| S23779001 | Q - 6 | 36 |
| S23788001 | R - 1-1-2 | 40 |
| S23789001 | R - 1-6 | 40 |
| S23797000 | E - 18 | 18 |
| S23896001 | S - 1-1 | 40 |

| CODE | REF.NO. | PAGE |
|-----------|-------------|------|
| S23897001 | S - 1-4 | 40 |
| S25005001 | Q - 1-10 | 36 |
| S25006001 | Q - 1 | 36 |
| S25019001 | Q - 26 | 36 |
| S25179001 | A - 92 | 4 |
| S25180001 | A - 92 | 4 |
| S25185001 | C - 32 | 8 |
| S25186001 | C - 32 | 8 |
| S25187001 | C - 32 | 8 |
| S25188001 | C - 32 | 8 |
| S25189001 | C - 32 | 8 |
| S25526000 | J - 35 | 28 |
| S25535001 | D - 50-11 | 14 |
| S25536001 | D - 50-16 | 16 |
| S25537001 | D - 50-16-1 | 16 |
| S25538001 | D - 50-12 | 16 |
| S25540001 | D - 50-14 | 16 |
| S25541001 | D - 50-14-1 | 16 |
| S25564001 | E - 75 | 20 |
| S25574001 | E - 77 | 20 |
| S25818001 | E - 56 | 20 |
| S25879001 | J - 32 | 28 |
| S27868001 | B - 16 | 6 |
| S29094001 | E - 64 | 20 |
| S29136001 | B - 7 | 6 |
| S29145000 | J - 34 | 28 |
| S29653000 | J - 36 | 28 |
| S29654001 | J - 37 | 28 |
| UD1901001 | A - 95 | 4 |
| 011502016 | D - 16 | 10 |
| 012060636 | B - 25 | 6 |
| | D - 25 | 10 |
| | E - 10 | 18 |
| | E - 2 | 18 |
| | E - 20-1 | 18 |
| | E - 34 | 18 |
| | E - 4 | 18 |
| | E - 51-1 | 20 |
| | F - 6-1 | 22 |
| | G - 8-1 | 24 |
| | Q - 11 | 36 |
| | Q - 27 | 36 |
| 012400436 | A - 27-3 | 2 |
| | A - 32 | 2 |
| | A - 40-1 | 2 |
| | D - 29 | 10 |
| | E - 32 | 18 |
| | J - 21 | 28 |
| | Q - 19 | 36 |
| | R - 1-20 | 40 |
| 012400536 | J - 4-2 | 28 |
| 012400636 | A - 42 | 2 |
| 012400836 | A - 31 | 2 |
| 012500536 | J - 2 | 28 |
| 014060632 | Z - 42-17 | 44 |
| 014780622 | Q - 20-1-6 | 38 |
| | Q - 20-2-6 | 38 |
| 017060816 | G - 7 | 24 |
| | H - 7 | 26 |
| 017061616 | E - 55 | 20 |
| 017085502 | Z - 64-5 | 44 |
| 017500816 | F - 22 | 22 |
| 017501216 | A - 63 | 4 |
| 017781012 | Q - 20-1-10 | 38 |
| | Q - 20-1-13 | 38 |
| | Q - 20-1-4 | 38 |
| | Q - 20-2-10 | 38 |

| CODE | REF.NO. | PAGE |
|-----------|-------------|------|
| 017781012 | Q - 20-2-13 | 38 |
| | Q - 20-2-4 | 38 |
| 018061436 | E - 44 | 20 |
| | J - 6 | 28 |
| 018061636 | B - 28 | 6 |
| 018062536 | C - 14 | 8 |
| 018400836 | E - 28 | 18 |
| 018401622 | C - 1-1-1 | 8 |
| | C - 1-2-1 | 8 |
| | F - 1-1 | 22 |
| | G - 1-1-1 | 24 |
| | G - 1-2-1 | 24 |
| | H - 1-1 | 26 |
| 021060306 | Q - 1-21 | 36 |
| | Q - 7 | 36 |
| 021080106 | Z - 33 | 42 |
| | Z - 64-8 | 44 |
| 021400106 | Z - 70 | 42 |
| 021400206 | Q - 25 | 38 |
| 021400216 | A - 53 | 2 |
| | Q - 1-23 | 36 |
| | Q - 17 | 36 |
| | R - 1-14 | 40 |
| | S - 1-5 | 40 |
| 021500106 | Z - 42-11-3 | 44 |
| | Z - 42-13-3 | 44 |
| | Z - 42-4-2 | 44 |
| | Z - 42-7-3 | 44 |
| 021500316 | D - 17 | 10 |
| | E - 40 | 20 |
| 025030132 | F - 13 | 22 |
| 025030236 | R - 1-1-4 | 40 |
| 025040132 | A - 45 | 2 |
| | E - 29 | 18 |
| | F - 10 | 22 |
| | L - 4 | 32 |
| 025040232 | P - 3 | 34 |
| 025040332 | Z - 60 | 42 |
| 025050132 | A - 71 | 4 |
| 025060232 | E - 54 | 20 |
| 025080236 | Z - 64-6 | 44 |
| 025350332 | A - 67 | 4 |
| 028050246 | Z - 42-7-2 | 44 |
| 028060242 | B - 27 | 6 |
| 028080242 | Z - 32 | 42 |
| | Z - 64-7 | 44 |
| 031411304 | Z - 57 | 42 |
| 031452206 | Z - 42-11-4 | 44 |
| | Z - 42-2-2 | 44 |
| 035412006 | M - 1-2 | 32 |
| 047250842 | E - 1-3 | 18 |
| 047301242 | E - 1-2 | 18 |
| 047502242 | E - 50 | 20 |
| 048030342 | R - 1-7 | 40 |
| 048040342 | E - 65 | 20 |
| 048090342 | E - 48 | 20 |
| 048400242 | B - 14 | 6 |
| 050501406 | Z - 42-7-5 | 44 |
| 050503006 | Z - 42-13-2 | 44 |
| | Z - 42-7-4 | 44 |
| 060300416 | D - 33 | 10 |
| | K - 30 | 30 |
| | R - 1-1-3 | 40 |
| | R - 1-9 | 40 |
| 060350816 | R - 1-2 | 40 |
| 060351016 | H - 15 | 26 |
| 060400516 | A - 50 | 2 |

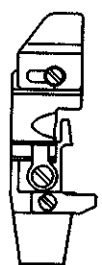
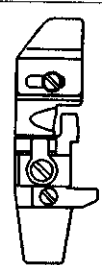
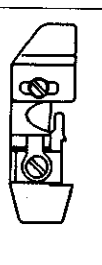
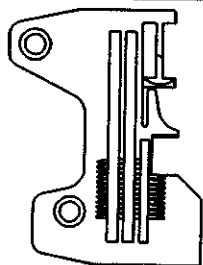
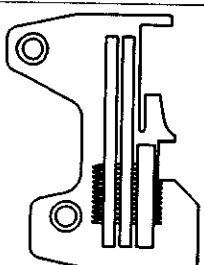
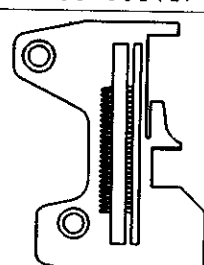
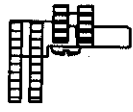
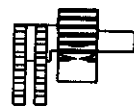
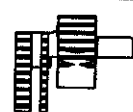
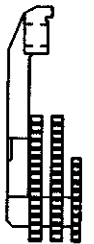

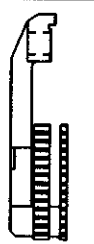

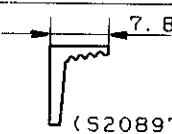

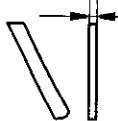
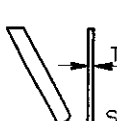

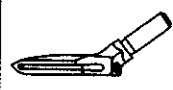
| CODE | REF.NO. | PAGE |
|-----------|------------|------|
| 060400516 | J - 17-1 | 28 |
| | J - 27 | 28 |
| 060400616 | K - 32 | 30 |
| | K - 39 | 30 |
| | K - 41 | 30 |
| | K - 45 | 30 |
| 060400816 | J - 33 | 28 |
| | J - 38 | 28 |
| | K - 20 | 30 |
| | K - 24 | 30 |
| | K - 36 | 30 |
| | K - 4 | 30 |
| | K - 43 | 30 |
| | Z - 64-11 | 44 |
| | Z - 64-12 | 44 |
| 060401016 | B - 22 | 6 |
| | Q - 3 | 36 |
| | R - 2 | 40 |
| 060401416 | A - 28 | 2 |
| 060630712 | E - 75-3 | 20 |
| 060660512 | K - 52 | 30 |
| 061350616 | E - 36 | 18 |
| 061400616 | A - 18 | 2 |
| 061400816 | A - 26 | 2 |
| | J - 23 | 28 |
| 062060806 | Z - 42-2-1 | 44 |
| 062061016 | A - 74 | 4 |
| | F - 17 | 22 |
| 062061416 | G - 10 | 24 |
| | Z - 66 | 42 |
| 062300516 | D - 38 | 10 |
| | F - 15-2 | 22 |
| | R - 1-17 | 40 |
| | S - 1-7 | 40 |
| 062300816 | Q - 1-12 | 36 |
| 062350516 | Q - 1-28 | 36 |
| 062350616 | C - 26 | 8 |
| | E - 57 | 20 |
| | G - 13 | 24 |
| | Q - 1-26 | 36 |
| | R - 1-18 | 40 |
| | S - 1-9 | 40 |
| 062350816 | A - 66 | 4 |
| | C - 5-7 | 8 |
| | E - 70 | 20 |
| | E - 76 | 20 |
| | E - 78 | 20 |
| | Q - 1-17 | 36 |
| | Q - 12 | 36 |
| 062351016 | J - 4-8 | 28 |
| 062400616 | A - 36 | 2 |
| | A - 46 | 2 |
| | A - 73 | 4 |
| | C - 18 | 8 |
| | E - 15 | 18 |
| | F - 19 | 22 |
| | G - 16 | 24 |
| | Z - 59 | 42 |
| 062400816 | A - 15 | 2 |
| | A - 17 | 2 |
| | A - 34 | 2 |
| | A - 57 | 4 |
| | A - 9 | 2 |
| | B - 4 | 6 |
| | F - 25 | 22 |
| | J - 11 | 28 |
| | P - 2 | 34 |






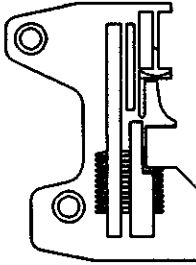
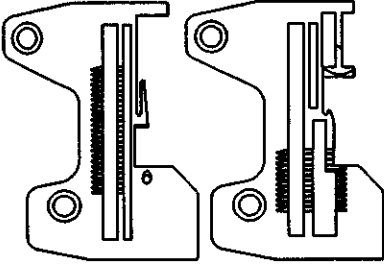
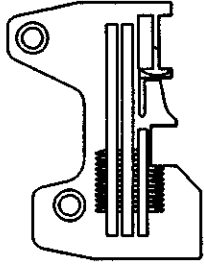
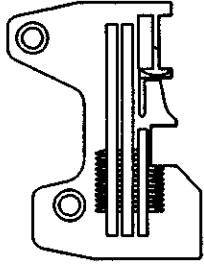
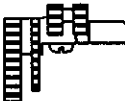

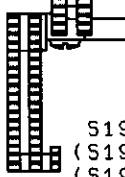
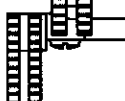
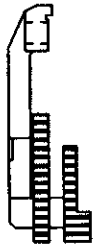
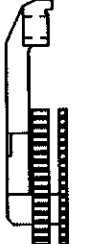

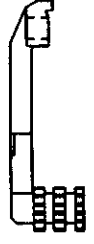



| CODE | REF.NO. | PAGE |
|-----------|-------------|------|
| 062401016 | A - 23 | 2 |
| | C - 16 | 8 |
| | D - 15 | 10 |
| | E - 6 | 18 |
| | L - 3 | 32 |
| | L - 6 | 32 |
| | Q - 23 | 38 |
| | S - 2 | 40 |
| 062401216 | A - 4 | 2 |
| | A - 47 | 2 |
| | F - 9-1 | 22 |
| | J - 26 | 28 |
| 062401406 | Z - 71 | 42 |
| 062401616 | A - 52 | 2 |
| | A - 82 | 4 |
| | F - 9-2 | 22 |
| | Q - 1-22 | 36 |
| | Q - 2 | 36 |
| | Z - 42-11-2 | 44 |
| 062501006 | Z - 42-4-1 | 44 |
| 062501406 | D - 35 | 10 |
| 062670712 | B - 15 | 6 |
| 076203000 | E - 49 | 20 |
| 081005670 | E - 13 | 18 |
| 081007670 | J - 5 | 28 |
| 081008070 | A - 79 | 4 |
| 081009070 | J - 9 | 28 |
| 081044070 | C - 31 | 8 |
| 100032003 | N - 1-4 | 34 |
| 100136001 | Q - 20-1-8 | 38 |
| 100463001 | Q - 20-2-8 | 38 |
| 101118001 | N - 2 | 34 |
| 101572101 | Z - 5 | 42 |
| 102707002 | J - 25 | 28 |
| | R - 1-19 | 40 |
| | R - 1-3 | 40 |
| | E - 58 | 20 |
| 105161004 | D - 50-10-2 | 14 |
| 106640001 | D - 50-12-2 | 16 |
| 108494001 | N - 1-2 | 34 |
| 108495001 | N - 1-3 | 34 |
| 108520009 | A - 78 | 4 |
| 110832009 | K - 12 | 30 |
| 116016001 | Z - 72 | 42 |
| 117466000 | Z - 13 | 42 |
| 118770001 | A - 44 | 2 |
| 122991001 | Z - 25 | 42 |
| 126863001 | Z - 42-10 | 44 |
| 138843001 | Z - 42-16 | 44 |
| 140066009 | A - 84 | 4 |
| 140530002 | D - 50-1-7 | 12 |
| | D - 50-10-4 | 14 |
| | D - 50-11-7 | 14 |
| | D - 50-16-7 | 16 |
| | D - 50-2-7 | 12 |
| | D - 50-3-7 | 12 |
| | D - 50-4-7 | 12 |
| | D - 50-5-5 | 12 |
| | D - 50-6-7 | 14 |
| | D - 50-7-7 | 14 |
| | D - 50-8-5 | 14 |
| | D - 50-9-7 | 14 |
| 142002001 | Z - 8 | 42 |
| 142262001 | Z - 24 | 42 |
| 142997001 | Z - 42-14 | 44 |
| 143767002 | N - 1 | 34 |
| 143980001 | N - 1-1 | 34 |

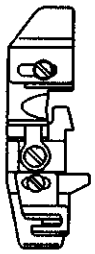
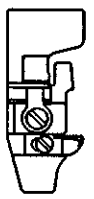

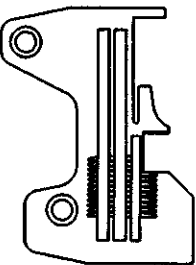
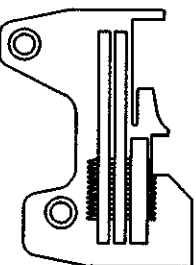
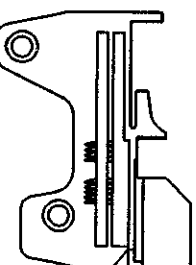
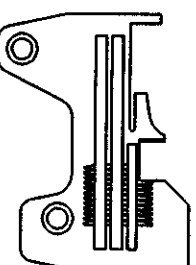
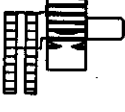
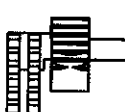
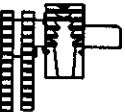
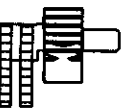





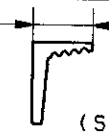


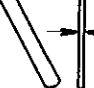


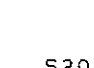

| CODE | REF.NO. | PAGE |
|-----------|-------------|------|
| 144074200 | F - 14-1 | 22 |
| 144103009 | K - 13 | 30 |
| 144225002 | Z - 41 | 42 |
| 144784001 | Q - 1-11 | 36 |
| 144875001 | J - 4-9 | 28 |
| 144876001 | J - 4-10 | 28 |
| 145277105 | Z - 19 | 42 |
| 146354001 | D - 8 | 10 |
| 146427001 | C - 10-1 | 8 |
| | K - 47 | 30 |
| 146592001 | K - 21 | 30 |
| 146598001 | A - 70 | 4 |
| | R - 1-13 | 40 |
| | S - 1-3 | 40 |
| 146762001 | S - 1-8 | 40 |
| 147713001 | R - 1-8 | 40 |
| 147893009 | Z - 69 | 42 |
| 147919001 | Z - 48-1 | 42 |
| 147919002 | Z - 48-2 | 42 |
| 147942001 | J - 12-1 | 28 |
| 148084001 | J - 20 | 28 |
| 148782001 | H - 12 | 26 |
| 148797001 | Q - 20-1-5 | 38 |
| | Q - 20-2-5 | 38 |
| 148798009 | Q - 20-1-7 | 38 |
| | Q - 20-2-7 | 38 |
| 149570001 | Z - 9 | 42 |
| 150106003 | Z - 42-4 | 44 |
| 150145009 | Z - 42-13 | 44 |
| 150172003 | Z - 42-3 | 44 |
| 150174000 | Z - 42-5 | 44 |
| 150179002 | Z - 42-7-1 | 44 |
| 150180001 | Z - 42-8 | 44 |
| 150182000 | Z - 42-9 | 44 |
| 150185009 | Z - 42-13-1 | 44 |
| 150188009 | Z - 42-11-1 | 44 |
| 150189109 | Z - 42-1 | 44 |
| 150307000 | L - 1-4 | 32 |
| 150755001 | D - 50-1-3 | 12 |
| | D - 50-11-3 | 14 |
| | D - 50-14-3 | 16 |
| | D - 50-15-3 | 16 |
| | D - 50-16-3 | 16 |
| | D - 50-2-3 | 12 |
| | D - 50-3-3 | 12 |
| | D - 50-4-3 | 12 |
| | D - 50-5-3 | 12 |
| | D - 50-6-3 | 14 |
| | D - 50-7-3 | 14 |
| | D - 50-8-3 | 14 |
| | D - 50-9-3 | 14 |
| 151474009 | C - 11 | 8 |
| | Z - 1 | 42 |
| 151474011 | C - 11 | 8 |
| | Z - 1 | 42 |
| 151474014 | C - 11 | 8 |
| | Z - 1 | 42 |
| 151774014 | Z - 1 | 42 |
| 152710001 | B - 26 | 6 |
| 153318101 | Z - 64-2 | 44 |
| 154841001 | A - 77 | 4 |
| 155162001 | C - 5-10 | 8 |
| | G - 9-4 | 24 |
| 155197101 | Q - 20-1-1 | 38 |
| | Q - 20-2-1 | 38 |
| 155199101 | Q - 20-1-3 | 38 |
| | Q - 20-2-3 | 38 |

| CODE | REF.NO. | PAGE |
|-----------|------------|------|
| 155201201 | Q - 20-1-9 | 38 |
| | Q - 20-2-9 | 38 |
| 155247000 | F - 3 | 22 |
| | G - 11 | 24 |
| | H - 9 | 26 |
| 156482000 | A - 51 | 2 |
| 159476000 | J - 13 | 28 |
| | J - 15 | 28 |
| | J - 19 | 28 |
| 183797009 | Z - 56 | 42 |
| 183798001 | Z - 64 | 44 |
| 210973001 | Z - 29 | 42 |
| | Z - 64-3 | 44 |
| 211964001 | Z - 64-4 | 44 |
| 213650001 | Z - 31 | 42 |
| | Z - 64-9 | 44 |

ゲージ部品/GAUGE PARTS/TEILE DER LEHRE/
PIECES DE JAUGE/PIEZAS DE CALIBRE

| 用途 Application | 一般地縫用 Thin Medium | バルキーニット用 Bulky Knit | 裾引用 Blind Hemming | |
|--|--|--|--|-------------------|
| サブクラス Sub-Class | 01-3 -4 -5 -6 | 02-5 -6 -7 | 03-3 -4 -5 | 04-3 -4 -5 |
| 針 Needle | 151474-011 | 151474-014 | 151474-009 | |
| 押工組 Presser Foot Assembly |  S19255-001(3) S19260-001(4, 5) S25535-001(6) |  S19262-001(5) S19264-001(6, 7) |  S19266-001(3, 4, 5) | |
| 針板 Needle Plate |  S19144-001(3) S19145-001(4) S19146-001(5) S25185-001(6) |  S19147-001(5) S19148-001(6) S25186-001(7) |  S25187-001(3) S19149-001(4) S19150-001(5) | |
| 主送り歯組 Main Feed Dog Assembly (主送り歯) (Main Feed Dog) (補助送り歯) (Chain Feed Dog) |  S19199-001 (S19200-001) (S19201-001) A |  S19202-001 (S19955-001) (S19204-001) B |  S19205-001 (S19206-001) (S19204-001) B | |
| 差動送り歯 Differential Feed Dog |  S19236-001 |  S19237-001 |  S19238-001 | |
| 上メス Upper Knife (角メス) (Angle Knife) |  144074-200 |  7.8 (S20897-001) |  144074-200 | |
| 下メス Lower Knife |  T (3) S20899-001(T=1.0) (4, 5, 6) S20582-001(T=1.5) |  T=1.0 S20899-001 |  T=1.5 S20582-001 | |
|  上ルーパー Over Looper | S20422-001 (A) | S20428-001 (C) | S20422-001 (A) | S20421-001 (L) |

| 用途 Application | サージング用 (2本系) Serging (2 Threads) | サージング用 (3本系) Serging (3 Threads) | カーリング用 Curling | ラフラー用 Ruffling | パイピングラフラー用 Ruffling W/Piping |
|---|---|---|--|---|---|
| サブクラス Sub-Class | 05-4 -5 | 06-4 -5 | 07-2 -3 | 08-5 | 09-5 |
| 針 Needle | 151474-014 | | 151474-011 | | |
| 押工組 Presser Foot Assembly |  |  |  |  |  |
| | S19269-001(4.5) | S19271-001(2) | S25536-001(3) | S19291-001 | S25538-001 |
| 針板 Needle Plate |  |  |  |  | |
| | S19151-001(4) S19152-001(5) | S19153-001(2) | S25188-001(3) | S19146-001 | |
| 主送り歯組 Main Feed Dog Assembly (主送り歯) Main Feed Dog (補助送り歯) Chain Feed Dog |  |  |  |  | |
| | S19207-001 (S19208-001) (S19209-001) C | (2) S19210-001 (S19206-001) (S19211-001) D | (3) S25564-001 (S19208-001) (S19201-001) A | S19500-001 (S19218-001) (S19201-001) A | |
| 差動送り歯 Differential Feed Dog |  |  |  |  | |
| | S19239-001 | S25574-001(2) | S19239-001(3) | S19243-001 | |
| 上メス Upper Knife (角メス) Angle Knife |  | | | | |
| | 144074-200 | | | | |
| 下メス Lower Knife |  | | | | |
| | S20582-001 | | | | |
|  上ルーパー Over Looper | S20423-001 (M) | S20424-001 (B) | S20422-001 (A) | | |

| 用途 Application | テープ用 Taping | バルキーニット用 (テープ用) Bulky Knit (Taping) | バックタッキング用 Back-Tacking | ソフトチェーン用 Soft Chain |
|--|--|--|---|--|
| サブクラス Sub-Class | 10-4 -5 | 11-5 -6 | 12-3 -4 -5 | 17-3 -4 -5 |
| 針 Needle | 151474-011 | 151474-014 | 151474-011 | |
| 押工組 Presser Foot Assembly |  S19273-001 | |  S25540-001(3) S19276-001(4, 5) |  S20879-001(3, 4) S19262-001(5) |
| 針板 Needle Plate |  S19154-001(4) S19155-001(5) |  S19147-001(5) S19148-001(6) |  S25189-001(3) S19156-001(4) S19157-001(5) |  S19158-001(3) S19154-001(4) S19155-001(5) |
| 主送り歯組 Main Feed Dog Assembly (主送り歯 Main Feed Dog) (補助送り歯 Chain Feed Dog) |  S19212-001 (S19213-001) (S19204-001) B |  S19202-001 (S19955-001) (S19204-001) B |  S19214-001 (S19215-001) (S19216-001) E |  S19212-001 (S19213-001) (S19204-001) B |
| 差動送り歯 Differential Feed Dog |  S19240-001 |  S19237-001 |  S19241-001 |  S19240-001 |
| 上メス Upper Knife (角メス Angle Knife) |  144074-200 |  7.8 (S20897-001) |  144074-200 | |
| 下メス Lower Knife |  T=1.5 S20582-001 |  T=1.0 S20899-001 |  T=1.5 S20582-001 | |
| 上ルーパー Over Looper |  S20422-001 (A) |  S20428-001 (C) |  S20422-001 (A) | |

brother

ブラザー工業株式会社

BROTHER INDUSTRIES, LTD. NAGOYA, JAPAN

185V41
195V41-001 ①
1992, 03

Printed in Japan/Gedruckt in Japan/Imprimé au Japon/Impreso en Japón