

# brother

**FD4-B271**  
**FD4-B272**

エアー式テープカッター装置 (TC1 装置)

**PENUMATIC TAPE CUTTER**

**PNEUMATISCHER BANDABSCHNEIDER**

**COUPE-RUBAN PNEUMATIQUE**

**CORTADOR DE CINTAS NEUMÁTICO**

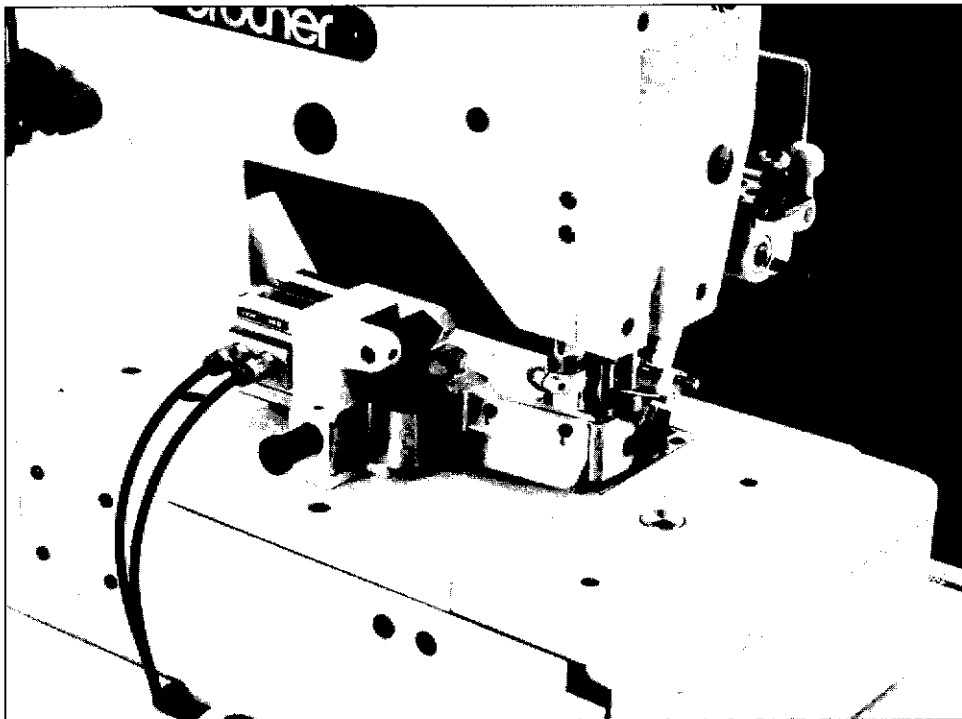
パーツブック

**PARTS BOOK**

**TEILEKATALOG**

**LIVRE DES PIECES**

**LIBRO DE REFERENCIA DE PIEZAS**





## パーツブックご利用に際して

1. 組単位で補給する部品は、( )破線で示しております。
2. この本は1988年6月のデータにもとづいて作成されたものです。
3. 部品は予告なしに設計変更される場合があります。

## 目 次

A. テープカッターエアー関係.....	1
B. T.Cエアーコントローラー関係 .....	3
索 引.....	5
ゲージ部品.....	6

## Notes for using this parts book

1. Parts supplied as complete assemblies are circled by a dotted line (.....).
2. This parts book is based on data current as of June 1988.
3. Parts are subject to redesign and modification without prior notice.

## CONTENTS

A. Pneumatic tape cutter mechanism .....	1
B. Pneumatic tape cutter controller mechanism .....	3
INDEX .....	5
GAUGE PARTS LIST .....	6

## Anmerkungen zum Gebrauch dieses Stücklistebuches

1. Die Teile, die als kompletter Satz geliefert werden, sind mit einer gestrichelten Linie umrandet.
2. Dieser Teilekatalog bezieht sich auf die Daten vom Juni 1988.
3. Änderungen ohne vorherige Ankündigung vorbehalten.

## INHALTSVERZEICHNIS

A. Pneumatische Bandabschneidereinheit .....	1
B. Bandabschneider-Luftreglereinheit .....	3
VERZEICHNIS .....	5
LEHRENLISTE .....	6

## Notes sur l'utilisation de ce manuel de pièces détachées

1. Les pièces fournies en tant qu'assemblages complets sont encadrées avec un trait pointillé [----].
2. Les données qui ont servi à la rédaction de ce catalogue datent de juin 1988.
3. Les pièces sont sujettes à modifications dans la présentation et dans les fonctions sans avis préalable.

### TABLE DES MATIERES

A. Mécanisme de coupe-ruban pneumatique .....	1
B. Ensemble de commande du coupe-ruban pneumatique .....	3
INDEX .....	5
LISTE DES PIECES .....	6

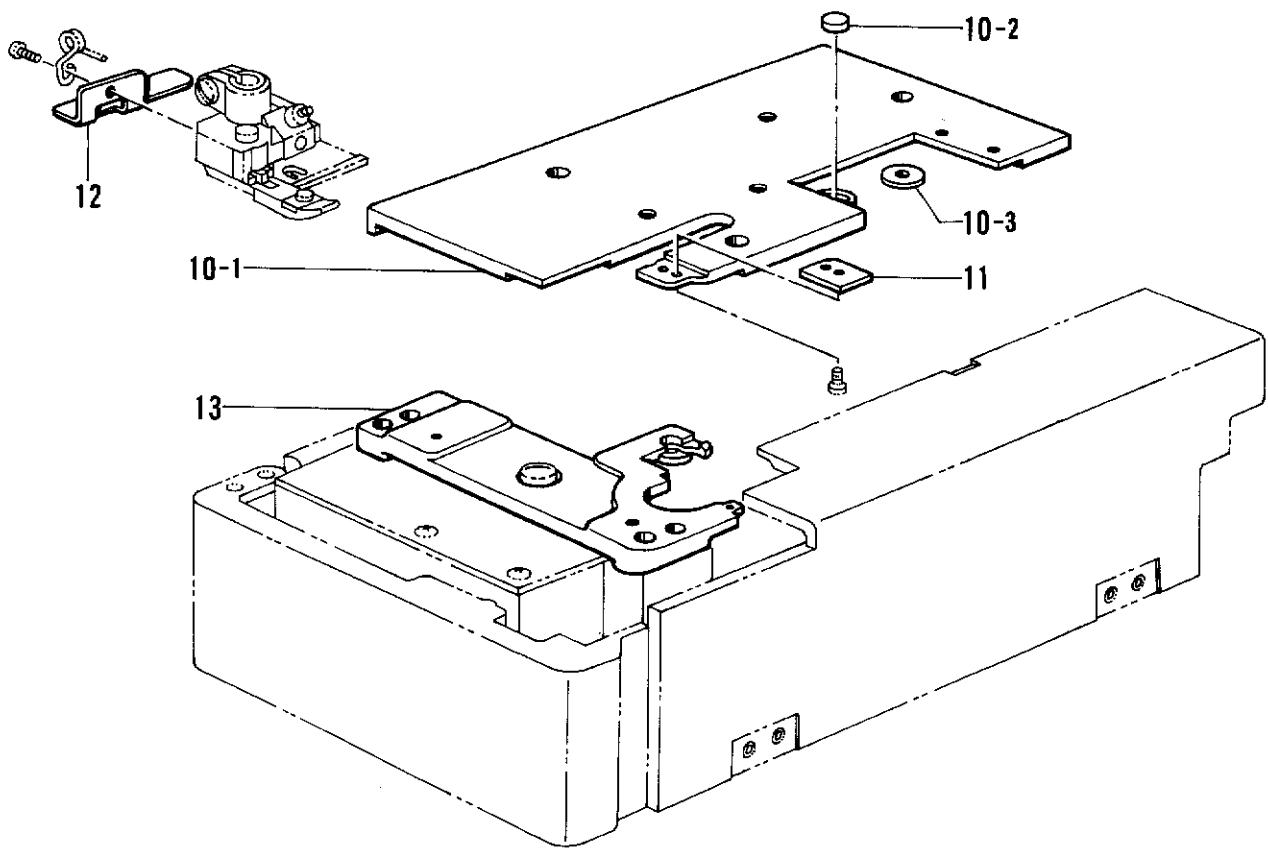
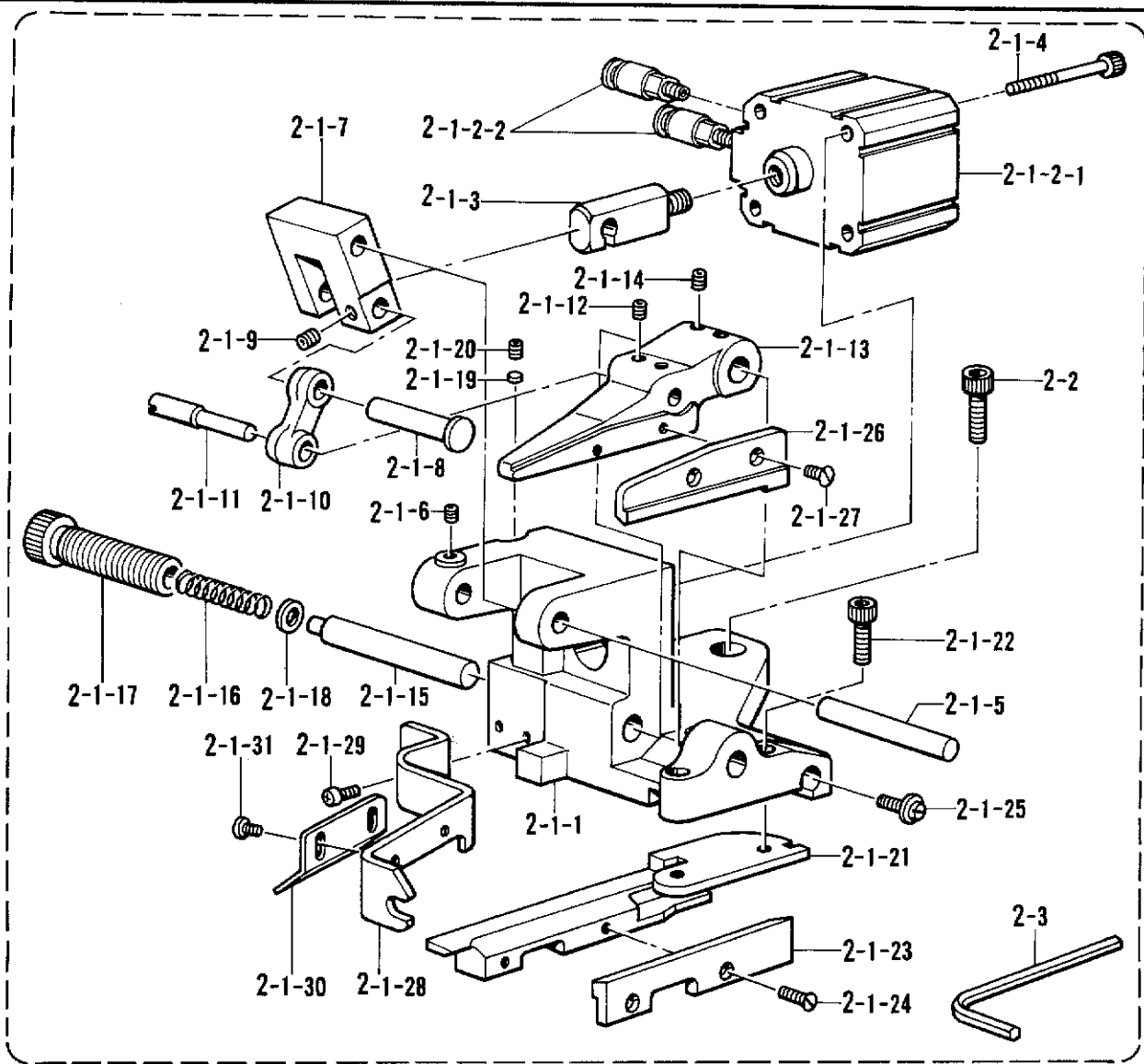
### Notas para usar este Libro de Piezas

1. Las piezas suministradas como conjuntos completos se enmarcan con una línea punteada [----].
2. Este manual de piezas es el vigente en junio de 1988.
3. Las piezas están sujetas a cambios y modificaciones sin previo aviso.

### INDICE

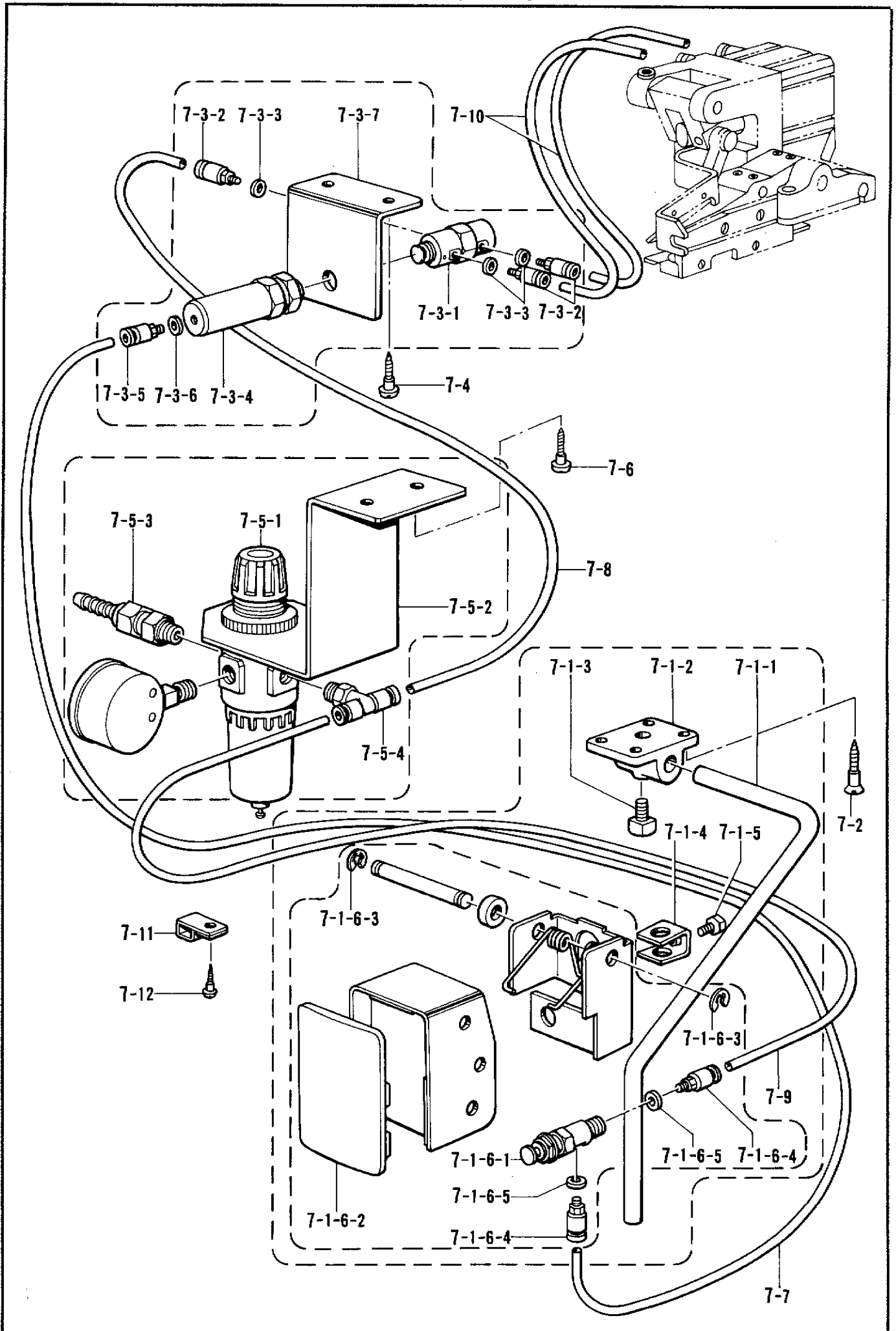
A. Mecanismo del cortador de cintas neumático .....	1
B. Conjunto de control del cortador de cintas neumático .....	3
INDICE .....	5
LISTA DE PIEZAS CALIBRADORAS .....	6

A. テープカッターエア関係 / Pneumatic tape cutter mechanism / Mécanisme de coupe-ruban pneumatique / Mecanismo del cortador de cintas neumático



A. テープカッターエア関係 / Pneumatic tape cutter mechanism / Pneumatische Bandabschneidereinheit /  
 Mécanisme de coupe-ruban pneumatique / Mecanismo del cortador de cintas neumático

REF.NO.	CODE	QTY	ヒンメイ	NAME OF PARTS	RMKS
2	S13062001	1	テープカッターエアークミ	TAPE CUTTER AIR ASSEMBLY	
2-1	S13051001	1	T.CIエアソウチクミ	TAPE CUTTER AIR DEVICE	
2-1-1	S13052001	1	シリンダート"タ"イ	CYLINDER BASE	
2-1-2	S13053000	1	シリンダ-32X10クミ	CYLINDER 32X10 ASSEMBLY	
2-1-2-1	S13054000	1	シリンダ-32X10	CYLINDER 32X10	
2-1-2-2	S04910000	2	ハーフユニオン	HALF UNION	
2-1-3	S13055001	1	シリンダ-フタマタ	CYLINDER FORK	
2-1-4	S13056001	2	アナボ"ルト5X35	BOLT 5X35	
2-1-5	S13057001	1	シテンジ"ク	CENTER SHAFT	
2-1-6	014680622	1	アナトメネジ"4.37クホ"ミ	SCREW 4.37	
2-1-7	S13058001	1	カッターリンク	CUTTER LINK	
2-1-8	S13059001	1	リンクピン	LINK PIN	
2-1-9	014680422	1	アナトメネジ"4.37クホ"ミ	SCREW 4.37	
2-1-10	155158001	1	シユオクリリンク	MAIN FEED LINK	
2-1-11	S13060001	1	ヘンシンシ"ク	ECCENTRIC WHEEL SHAFT	
2-1-12	014680622	2	アナトメネジ"4.37クホ"ミ	SCREW 4.37	
2-1-13	S13061001	1	カッターレハ"ー	CUTTER LEVER	
2-1-14	014680622	2	アナトメネジ"4.37クホ"ミ	SCREW 4.37	
2-1-15	S11622001	1	カッターレハ"ーシ"ク	CUTTER LEVER SHAFT	
2-1-16	S11623001	1	カッターレハ"ーシ"クハ"ネ	SPRING	
2-1-17	113625001	1	オサエチヨウセツネシ"	PRESSER ADJUSTING SCREW	
2-1-18	140407001	1	サ"カ"ネ	WASHER	
2-1-19	S11624000	1	トメネシ"アテ	PATCH PLATE	
2-1-20	014680422	1	アナトメネジ"4.37クホ"ミ	SCREW 4.37	
2-1-21	S11625001	1	シタハト"タ"イ	LOWER KNIFE BASE	
2-1-22	018501422	2	アナボ"ルト5X14	BOLT 5X14	
2-1-23	S11626001	1	シタハ	LOWER KNIFE	
2-1-24	003300812	2	サラネシ"3X8	SCREW 3X8	
2-1-25	S11627001	1	シタハチヨウセツネシ"	LOWER KNIFE ADJUSTING SCREW	
2-1-26	S11628001	1	ウフハ	UPPER KNIFE	
2-1-27	061401212	2	サラコ4X12	SCREW 4X12	
2-1-28	S11629001	1	ウフハカ"ート"A	GUARD(A)	
2-1-29	060680712	2	ハ"イント"437-40X7	SCREW 437X7	
2-1-30	S11630001	1	ウフハカ"ート"B	GUARD(B)	
2-1-31	S01297001	2	シメネシ"3.57X3.5	SCREW 3.57X3.5	
2-2	018061622	2	アナボ"ルト6X16	BOLT 6X16	
2-3	118064001	1	6カクホ"ウスハ"ナ4	ALLEN WRENCH 4	
10	S13073001	1	クロスプレートRクミ	CLOTH PLATE (R) ASSEMBLY	
10-1	S11564001	1	クロスプレートR	CLOTH PLATE (R)	
10-2	S08646100	1	マグ"ネット	MAGNET	
10-3	S08639000	1	クロスプレートハ"ツキン	CLOTH PLATE PACKING	
11	S11567001	1	クロスプレートホシ"ヨイタ	SUB-CLOTH PLATE	
12	S11644001	1	ヌノオサエ	CLOTH PRESSER PLATE	
13	S11569001	1	ハリイタササエイタ	NEEDLE PLATE SUPPORTER PLATE	





B. T. Cエアークントローラー関係 / Pneumatic tape cutter controller mechanism / Bandabschneider-Luftreglereinheit / Ensemble de commande du coupe-ruban pneumatique / Conjunto de control del cortador de cintas neumático

REF.NO.	CODE	Q'TY	品名	NAME OF PARTS	RMKS
7	S13063001	1	T.Cエアークントローラー	TAPE CUTTER AIR CONTROLLER ASSEMBLY	
7-1	S13064001	1	ヒザスイッチ	KNEE SWITCH ASSEMBLY	
7-1-1	147774001	1	ヒザスイッチタテシ	KNEE SWITCH SHAFT	
7-1-2	142027001	1	ヒザスイッチタテシクウケ	KNEE LIFTER SWITCH SHAFT BRACKET	
7-1-3	100463001	1	4カクボルト7.94	BOLT 7.94	
7-1-4	114967001	1	ヒザアテストップ	KNEE LIFTER PLATE STOPPER	
7-1-5	110087001	1	ボルト5.95	BOLT 5.95	
7-1-6	S13065001	1	バルブケースカバー	VALVE CASE COVER ASSEMBLY	
7-1-6-1	147432001	1	エアバルブ3P	AIR VALVE (3P) ASSEMBLY	
7-1-6-2	142032001	1	ヒザスイッチアテゴム	KNEE SWITCH CONTROL RUBBER	
7-1-6-3	048060342	2	トメワE6	STOP RING E6	
7-1-6-4	S04905000	2	ハーフユニオン	HALF UNION	
7-1-6-5	147418000	2	パッキン	PACKING	
7-2	034422503	4	+サラモクネジ4.1X25	SCREW 4.1X25	
7-3	S13066001	1	エアバルブ	AIR VALVE ASSEMBLY	
7-3-1	147419001	1	エアバルブ4P	AIR VALVE (4P) ASSEMBLY	
7-3-2	S04905000	3	ハーフユニオン	HALF UNION	
7-3-3	147418000	3	パッキン	PACKING	
7-3-4	147420001	1	エアバルブ34AR	AIR VALVE (34AR) ASSEMBLY	
7-3-5	S04905000	1	ハーフユニオン	HALF UNION	
7-3-6	147418000	1	パッキン	PACKING	
7-3-7	147421001	1	バルブトリツケイタ	AIR VALVE BRACKET	
7-4	101118001	2	マルモクネジ4.5X20	SCREW 4.5X20	
7-5	S13067001	1	エアユニット	AIR UNIT ASSEMBLY	
7-5-1	143960101	1	フィルタツキケツンアツヘン	FILTER REDUCING VALVE	
7-5-2	147733001	1	エアユニットトリツケイタ	AIR FILTER BRACKET	
7-5-3	140678000	1	ホースツキテ	AIR TUBE CONNECTOR	
7-5-4	S13068000	1	チースユニオン	UNION	
7-6	101118001	2	マルモクネジ4.5X20	SCREW 4.5X20	
7-7	S13069000	1	エアチューブ	AIR TUBE	
7-8	S13070000	1	エアチューブ	AIR TUBE	
7-9	S13071000	1	エアチューブ	AIR TUBE	
7-10	S13072000	2	エアチューブ	AIR TUBE	
7-11	120370001	6	コードホルダA	CORD HOLDER(A)	
7-12	031311302	6	マルモクネジ3.1X13	SCREW 3.1X13	

※ 2, 4ページの全部品をセットでおもとの際は下記の部品コードで御注文下さい。

※ When ordering all parts as a set on pages 2 and 4, please order by the part no. codes below.

※ Für die Bestellung eines ganzen Teilesatzes auf Seite 2 und 4 müssen die untenstehenden Teilecode-Nummern verwendet werden.

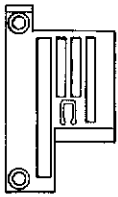
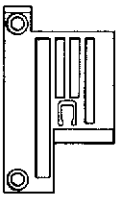
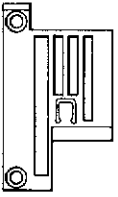
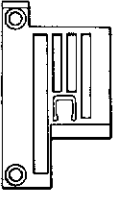
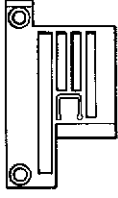
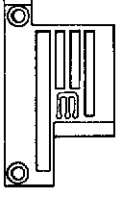
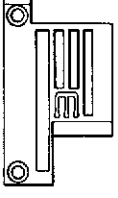
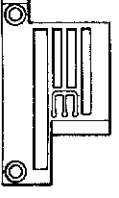
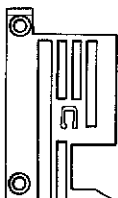
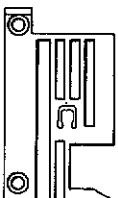
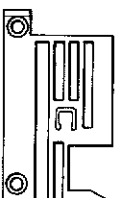
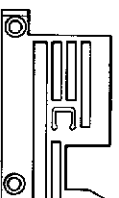
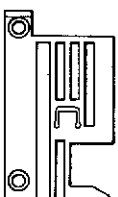
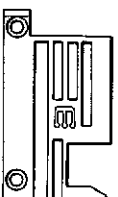
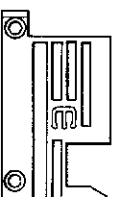
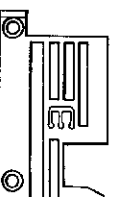
※ Lors de la commande de toutes les pièces des pages 2 et 4 en tant que jeu, utiliser les codes de pièce indiqués ci-dessous.

※ El pedido de todas las piezas como un juego en las páginas 2 y 4, se debe hacer usando los códigos de pieza indicados a continuación.

品名 NAME OF PARTS	部品コード PARTS NO.	備考 REMARKS
T.C 装置セットエア	S13074-001	国内用 FOR DOMESTIC
T.C DEVICE SET AIR	S13074-002	輸出用 FOR EXPORT

CODE	REF.NO.	PAGE
S01297001	A - 2-1-31	2
S04905000	B - 7-1-6-4	4
	B - 7-3-2	4
	B - 7-3-5	4
S04910000	A - 2-1-2-2	2
S08639000	A - 10-3	2
S08646100	A - 10-2	2
S11564001	A - 10-1	2
S11567001	A - 11	2
S11569001	A - 13	2
S11622001	A - 2-1-15	2
S11623001	A - 2-1-16	2
S11624000	A - 2-1-19	2
S11625001	A - 2-1-21	2
S11626001	A - 2-1-23	2
S11627001	A - 2-1-25	2
S11628001	A - 2-1-26	2
S11629001	A - 2-1-28	2
S11630001	A - 2-1-30	2
S11644001	A - 12	2
S13051001	A - 2-1	2
S13052001	A - 2-1-1	2
S13053000	A - 2-1-2	2
S13054000	A - 2-1-2-1	2
S13055001	A - 2-1-3	2
S13056001	A - 2-1-4	2
S13057001	A - 2-1-5	2
S13058001	A - 2-1-7	2
S13059001	A - 2-1-8	2
S13060001	A - 2-1-11	2
S13061001	A - 2-1-13	2
S13062001	A - 2	2
S13063001	B - 7	4
S13064001	B - 7-1	4
S13065001	B - 7-1-6	4
S13066001	B - 7-3	4
S13067001	B - 7-5	4
S13068000	B - 7-5-4	4
S13069000	B - 7-7	4
S13070000	B - 7-8	4
S13071000	B - 7-9	4
S13072000	B - 7-10	4
S13073001	A - 10	2
003300812	A - 2-1-24	2
014680422	A - 2-1-20	2
	A - 2-1-9	2
014680622	A - 2-1-12	2
	A - 2-1-14	2
	A - 2-1-6	2
018061622	A - 2-2	2
018501422	A - 2-1-22	2
031311302	B - 7-12	4
034422503	B - 7-2	4
048060342	B - 7-1-6-3	4
060680712	A - 2-1-29	2
061401212	A - 2-1-27	2
100463001	B - 7-1-3	4
101118001	B - 7-4	4
	B - 7-6	4
110087001	B - 7-1-5	4
113625001	A - 2-1-17	2
114967001	B - 7-1-4	4
118064001	A - 2-3	2
120370001	B - 7-11	4
140407001	A - 2-1-18	2
140678000	B - 7-5-3	4
142027001	B - 7-1-2	4

CODE	REF.NO.	PAGE
142032001	B - 7-1-6-2	4
143960101	B - 7-5-1	4
147418000	B - 7-1-6-5	4
	B - 7-3-3	4
	B - 7-3-6	4
147419001	B - 7-3-1	4
147420001	B - 7-3-4	4
147421001	B - 7-3-7	4
147432001	B - 7-1-6-1	4
147733001	B - 7-5-2	4
147774001	B - 7-1-1	4
155158001	A - 2-1-10	2

用途 APPLICATION	テープ付用 Tape Attaching (B271-121) (B272-121)			
針数(本) NO. OF NEEDLES	2	2	2	2
針巾 Needle Spacing (MM)	3.2	4.0	4.8	5.6
針板 NEEDLE PLATE	 S11570-001	 S11571-001	 S11572-001	 S11573-001
針数(本) NO. OF NEEDLES	2	3	3	3
針巾 Needle Spacing (MM)	6.4	4.8	5.6	6.4
針板 NEEDLE PLATE	 S11574-001	 S11575-001	 S11576-001	 S11577-001
用途 APPLICATION	レースゴミ付用 (上ゴム送り装置付) Elastic Lace Attaching (w/Top Metering Device & Edge Trimming Device) (B271-171) (B272-171)			
針数(本) NO. OF NEEDLES	2	2	2	2
針巾 Needle Spacing (MM)	3.2	4.0	4.8	5.6
針板 NEEDLE PLATE	 S11578-001	 S11579-001	 S11580-001	 S11581-001
針数(本) NO. OF NEEDLES	2	3	3	3
針巾 Needle Spacing (MM)	6.4	4.8	5.6	6.4
針板 NEEDLE PLATE	 S11582-001	 S11583-001	 S11584-001	 S11585-001

**brother**

**ブラザー工業株式会社**

〒467 名古屋市瑞穂区妙音通1-32

**BROTHER INDUSTRIES, LTD. NAGOYA, JAPAN**

118272  
195272-011  
1988, 8

Printed in Japan/Gedruckt in Japan/Imprimé au Japon/Impreso en Japón