

AB

**brother**

**LH4-B815A**

高速本縫ボタン穴かがりミシン

HIGH SPEED BUTTONHOLE SEWING MACHINE

KNOPFLOCH-SCHNELLNÄHMASCHINE

MACHINE A COUDRE DE BOUTONNIERES A GRANDE VITESSE

MAQUINA DE COSER OJALES DE ALTA VELOCIDAD

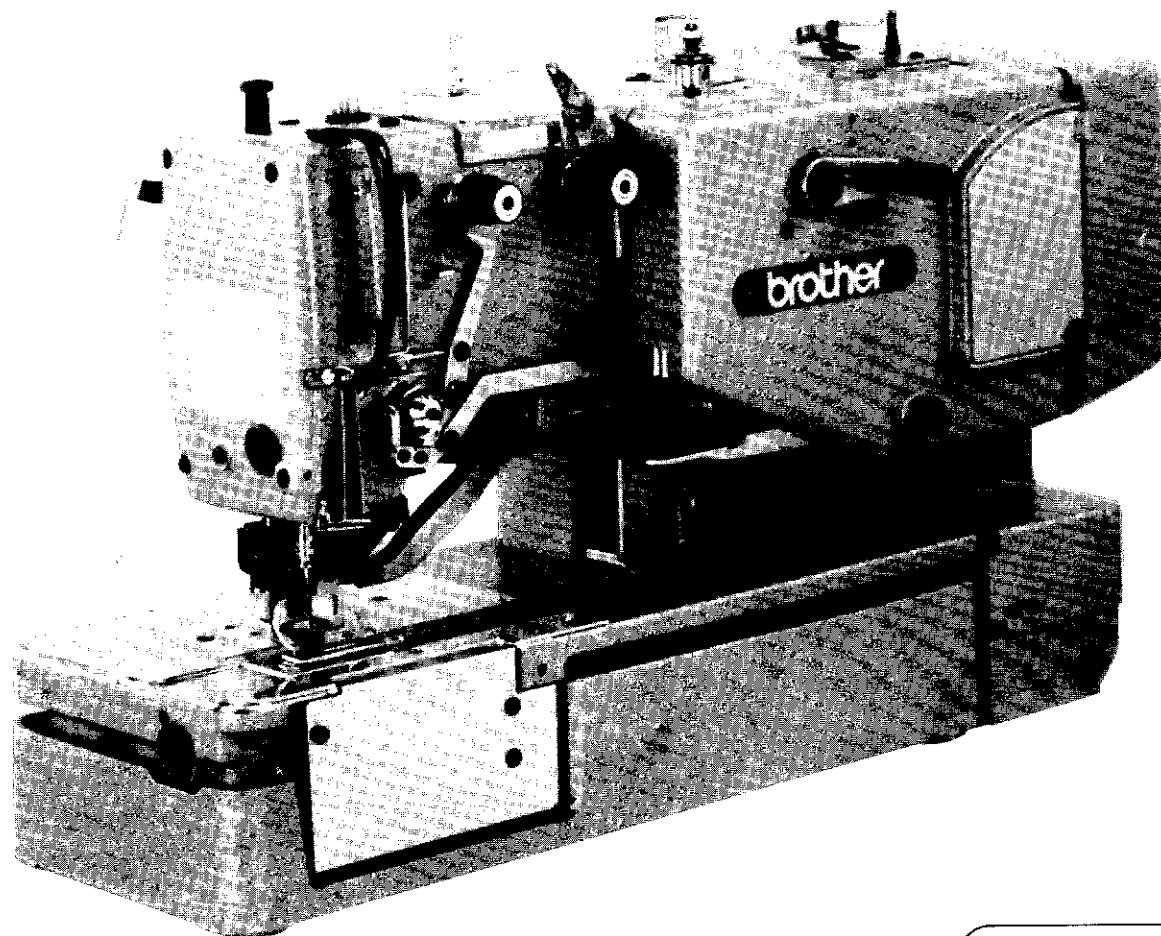
パーツブック

PARTS BOOK

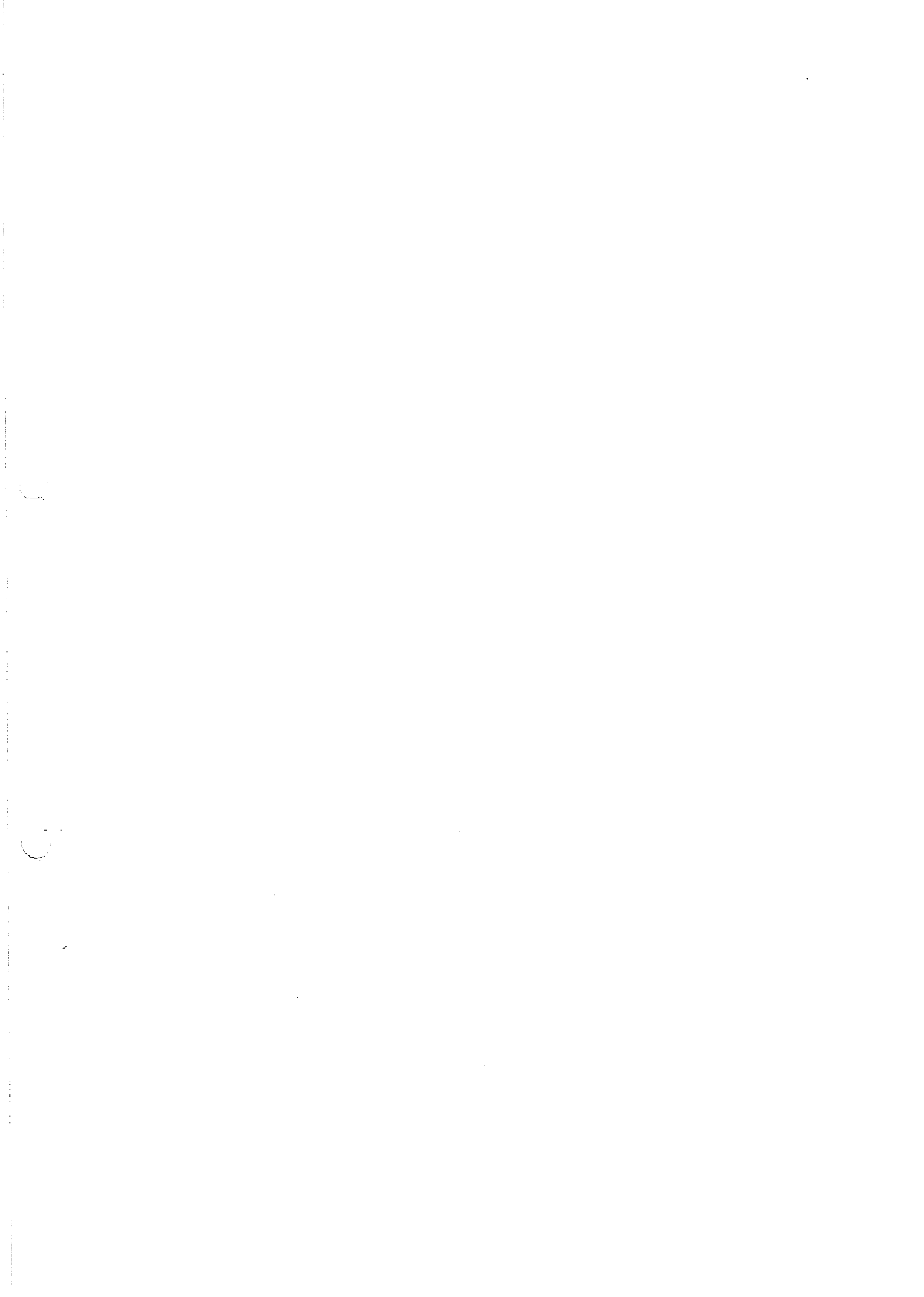
TEILEKATALOG

LIVRE DES PIECES

LIBRO DE REFERENCIA DE PIEZAS



**P815401**



## Notes for using this parts book

1. This book is applicable to sewing machines which have the same plate number as shown on the cover of this book (or correction sheet).
2. This book was prepared based on information available in January 1990.
3. Parts are subject to changes in design without prior notice.
4. If the symbol \* is found in the "Parts No." column, refer to the different parts list on page 55.

## CONTENTS

A. Machine body .....	2	Q. Lower shaft mechanism .....	32
B. Needle bar mechanism .....	6	R. Rotary hook mechanism .....	34
C. Upper shaft mechanism .....	8	S. Lubrication .....	36
D. Zigzag mechanism .....	10	T. Threading mechanism .....	40
E. Clutch mechanism .....	14	U. Bobbin winder .....	44
F. Power transmitter mechanism .....	16	V. Upper thread trimmer mechanism .....	46
G. Belt shift mechanism .....	16	W. Lower thread trimmer mechanism .....	48
H. Emergency stop mechanism .....	18	Y. Option parts .....	50
J. Tension pulley mechanism .....	18	Z. Accessories .....	52
K. Feed cam mechanism .....	20	DIFFERENT PARTS LIST .....	55
L. Presser foot mechanism .....	22	GAUGE PARTS LIST .....	57
M. Feed mechanism .....	26	MOTOR PULLEY AND V-BELT SELECTION .....	58
N. Cutter mechanism .....	28	INDEX .....	59
P. Thread breakage detector mechanism .....	32		

## パーツブックご利用に際して

1. この本は、この本の表紙（正誤表の挿入されている場合は正誤表）に記載されているものと同じプレートが取り付けられているミシンのためのものです。
2. この本は1990年1月のデータに基づいて作成されたものです。
3. 部品は予告なしに設計変更される場合があります。
4. 部品コード欄が\*となっている場合は、仕様別部品一覧表（55ページ）でお調べ下さい。

## 目 次

A. 主体関係	2	Q. 下軸関係	32
B. 針棒関係	6	R. カマ関係	34
C. 上軸関係	8	S. 給油潤滑関係	36
D. 針振関係	10	T. 糸通シ関係	40
E. 停止関係	14	U. 糸巻装置	44
F. 減速関係	16	V. 上糸切り関係	46
G. ベルト寄せ関係	16	W. 下糸切り関係	48
H. 非常停止関係	18	Y. 特別注文部品	50
J. テンションプーリ関係	18	Z. 付属品関係	52
K. カム伝導関係	20	仕様別部品一覧表	55
L. 押エ関係	22	ゲージ部品一覧表	57
M. 送り関係	26	回転数別モータプーリとVベルト組合せ	58
N. カッター関係	28	索引	59
P. 糸切れ感知関係	32		

## Notes sur l'utilisation de ce manuel de pièces détachées

1. Ce manuel est destiné aux machines à coudre ayant le même numéro de plaque montré sur la couverture de ce manuel (ou sur la feuille de corrections).
2. Ce manuel a été fait d'après les renseignements valables au mois de Janvier 1990.
3. Les pièces peuvent être sujettes à des modifications sans préavis.
4. Si le symbole \* se trouve dans la colonne "Parts No. (N° de pièce)" veuillez la vous référer à la liste de pièces annexe page 55.

## TABLE DES MATIERES

A. Corps de la machine ..... 2	Q. Mécanisme de l'arbre inférieur ..... 32
B. Mécanisme de la barre à aiguille ..... 6	R. Mécanisme du crochet rotatif ..... 34
C. Mécanisme de l'arbre supérieur ..... 8	S. Lubrification ..... 36
D. Mécanisme du zigzag ..... 10	T. Mécanisme de l'enfilage ..... 40
E. Mécanisme de l'embrayage ..... 14	U. Mécanisme du bobineur ..... 44
F. Mécanisme du transmetteur ..... 16	V. Mécanisme de la coupe-fil supérieur .. 46
G. Mécanisme du changement de courroie ..... 16	W. Mécanisme de la coupe-fil inférieur ... 48
H. Mécanisme de l'arrêt de secours ..... 18	Y. Pièces en option ..... 50
J. Mécanisme de la poulie de tension .... 18	Z. Accessoires ..... 52
K. Mécanisme de la came d'entraînement ..... 20	LISTE DES PIÈCES ACCESSOIRES ..... 55
L. Mécanisme du pied presseur ..... 22	LISTE DES PIÈCES D'ECARTEMENT .. 57
M. Mécanisme de l'entraînement ..... 26	MOTEUR ET DES LISTE DES PIÈCES COURROIES TRAPEZOIDALES ..... 58
N. Mécanisme de la coupe ..... 28	INDEX ..... 59
P. Mécanisme du détecteur de cassure du fil ..... 32	

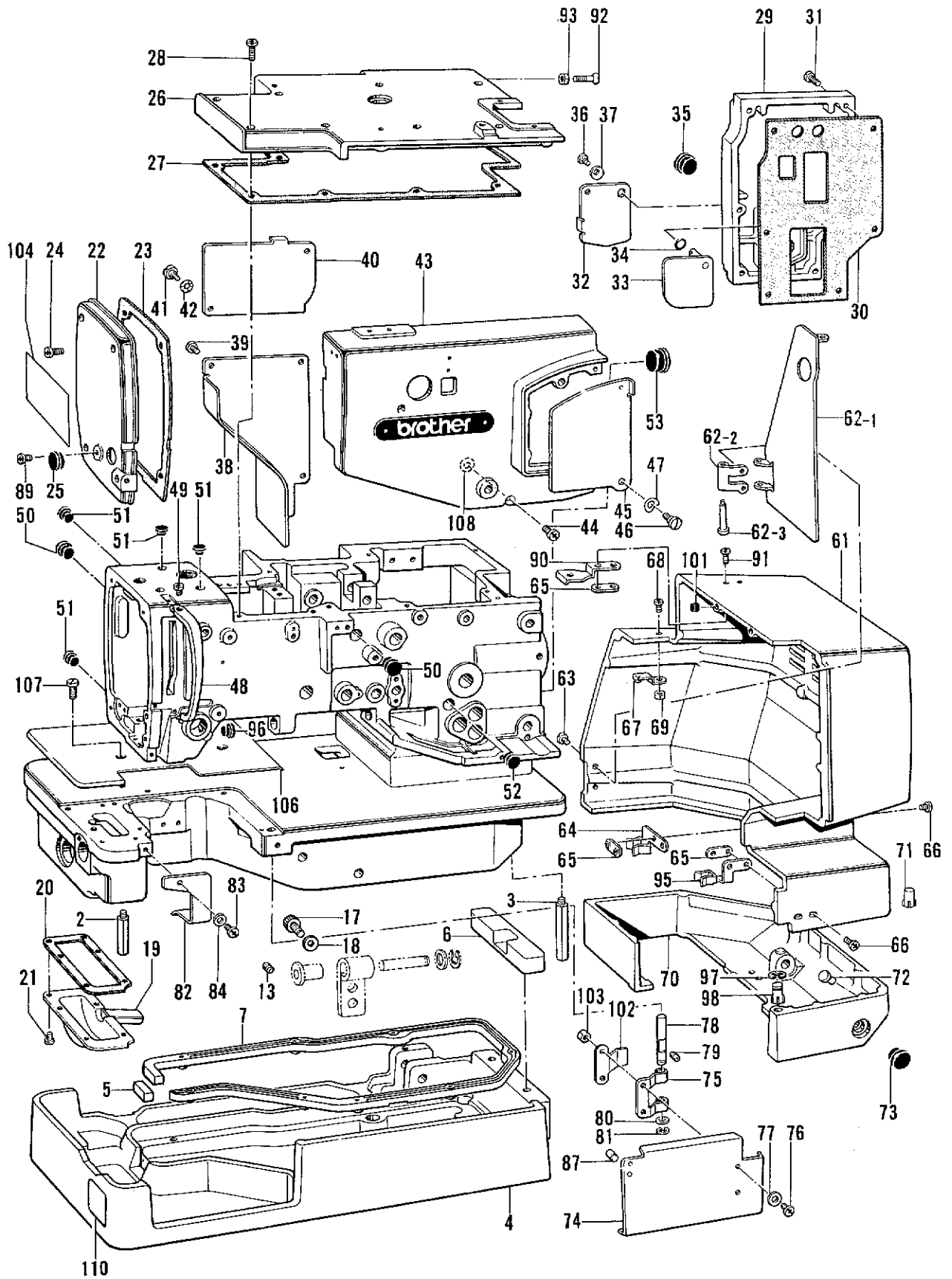
## **Anmerkungen zum Gebrauch dieses Stücklistebuches**

1. Dieses Buch bezieht sich auf die Nähmaschinen mit derselben Kennungsnummer wie auf diesem Buchumschlag (oder auf dem Korrekturblatt).
2. Dieses Buch basiert auf den Informationen vom Januar 1990.
3. Modelländerungen sind vorbehalten.
4. Dieses Zeichen \* in der Spalte "Parts No. (Teil-nummer)" verweist auf die Gesonderte Stückliste auf Seite 55.

## **INHALTSVERZEICHNIS**

A. Maschinengehäuse .....	2	Q. Untere Welle .....	32
B. Nadelstangenvorrichtung .....	6	R. Greifervorrichtung .....	34
C. Obere Welle .....	8	S. Schmierung .....	36
D. Zickzackvorrichtung .....	10	T. Fadenführungsvorrichtung .....	40
E. Kupplungsvorrichtung .....	14	U. Spuler .....	44
F. Kraftübertragungsvorrichtung .....	16	V. Oberer Fadenabschneider .....	46
G. Riemenstellvorrichtung .....	16	W. Unterer Fadenabschneider .....	48
H. Abschaltvorrichtung .....	18	Y. Sonderzubehör .....	50
J. Spannrolle .....	18	Z. Zubehör .....	52
K. Transporteurkurve .....	20	ZUBEHÖRLISTE .....	55
L. Stoffdrückerfuß .....	22	LEHRENLISTE .....	57
M. Transportvorrichtung .....	26	AUSWAHL DER RIEMENSCHLEIBEN UND ANTRIEBSRIEMEN .....	58
N. Abschneidevorrichtung .....	28	VERZEICHNIS .....	59
P. Fadenbruchfühler .....	32		

A. 主体関係 / Machine body / Maschinengehäuse /  
 Corps de la machine / Cuerpo de la máquina



## Notas para usar este Libro de Piezas

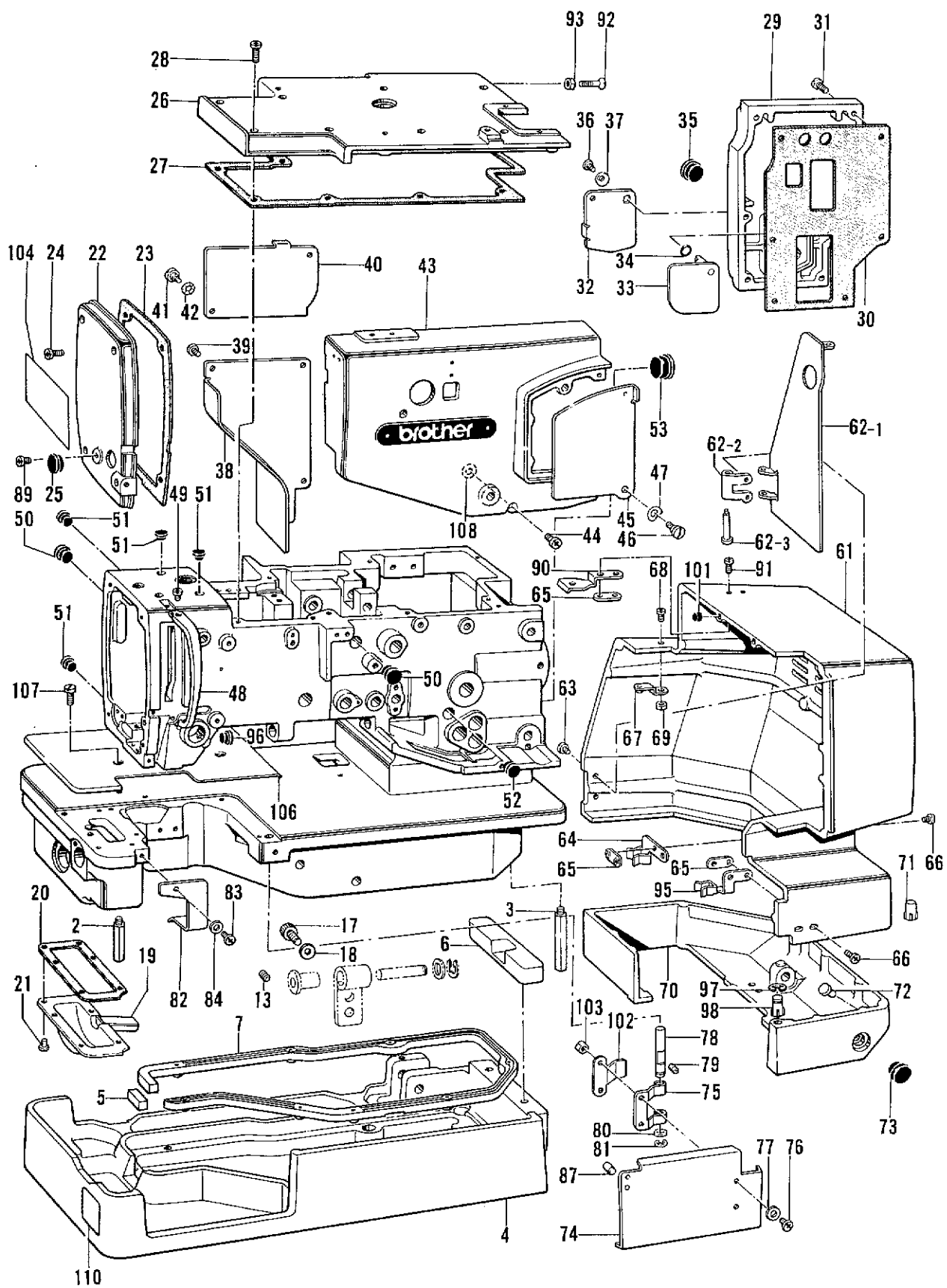
1. Este libro sirve para todas las máquinas de coser que llevan la misma placa de identificación que la que se puede ver en la tapa de este libro (o en la hoja de erratas).
2. Este libro ha sido compilado basándose en los datos de que se disponía en enero 1990.
3. Las piezas quedan sujetas a cambios de diseño sin aviso previo.
4. De haber un símbolo \* junto al "Parts No. (Número de Pieza)", habrá que mirar la lista de piezas separada de la página 55.

## INDICE

A. Cuerpo de la máquina .....	2	Q. Mecanismo del eje inferior .....	32
B. Mecanismo de la barra de aguja .....	6	R. Mecanismo del cangrejo .....	34
C. Mecanismo del eje superior .....	8	S. Lubricación .....	36
D. Mecanismo del zigzag .....	10	T. Mecanismo del enhebrado .....	40
E. Mecanismo del embrague .....	14	U. Mecanismo del devanador de la canilla .....	44
F. Mecanismo del transmisor de potencia .....	16	V. Mecanismo de la recortadura de hilo superior .....	46
G. Mecanismo de la traslación de correas .....	16	W. Mecanismo de la recortadura de hilo inferior .....	48
H. Mecanismo del parada de emergencia .....	18	Y. Piezas opcionales .....	50
J. Mecanismo de la polea de tensión .....	18	Z. Accesorios .....	52
K. Mecanismo de la leva de alimentación .....	20	LISTA DE PIEZAS ACCESORIAS .....	55
L. Mecanismo del prensatelas .....	22	LISTA DE PIEZAS DE CALIBRADORES .....	57
M. Mecanismo de la alimentación .....	26	ELECCION DE POLEA DE MOTOR Y CORREA TRAPEZOIDAL .....	58
N. Mecanismo de la corta .....	28	INDICE .....	59
P. Mecanismo del sensor de cortes de hilo .....	32		



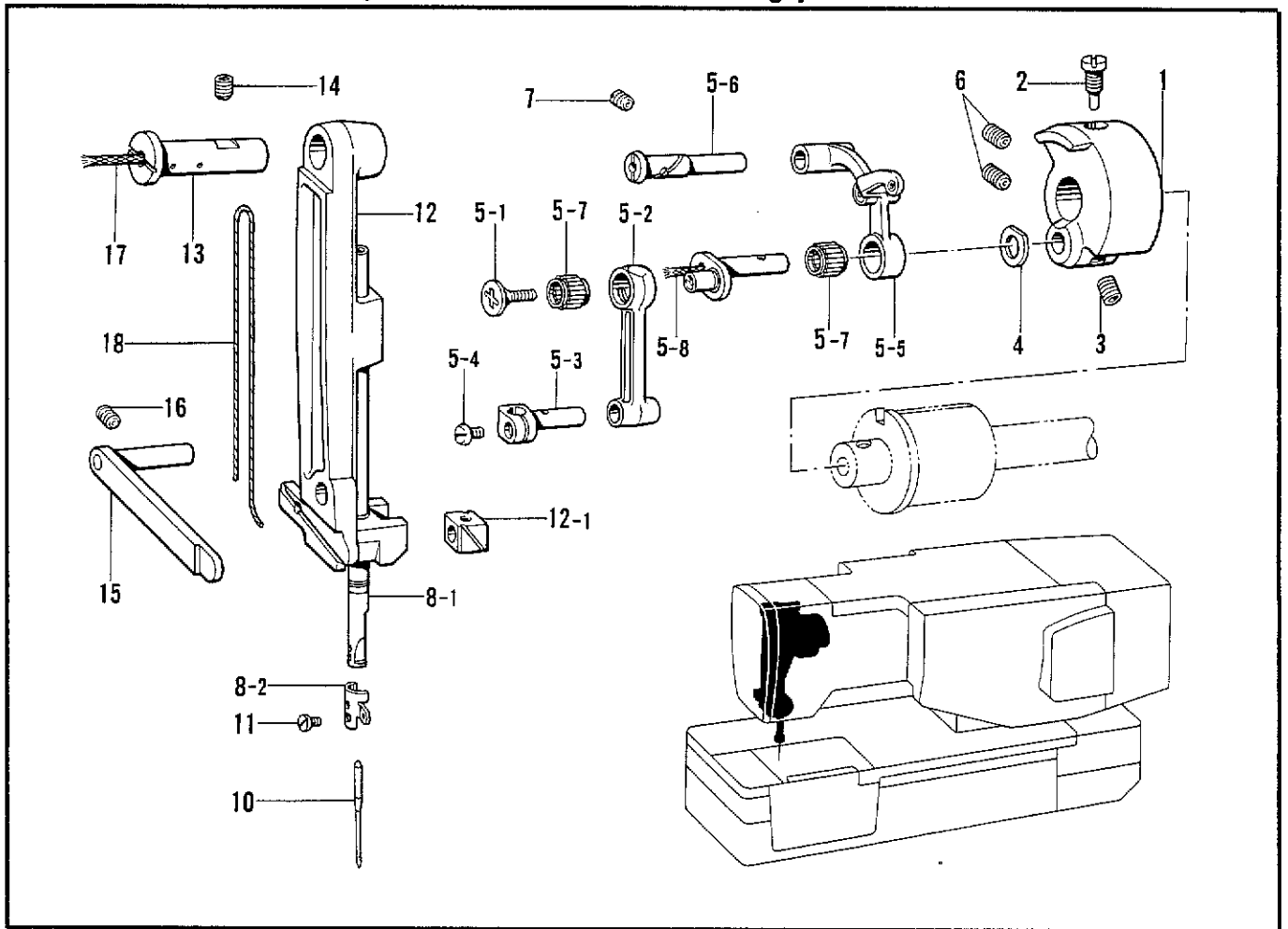
A. 主体関係 / Machine body / Maschinengehäuse /  
 Corps de la machine / Cuerpo de la máquina



A. 主体関係 / Machine body / Maschinengehäuse /  
Corps de la machine / Cuerpo de la máquina

REF.NO.	CODE	Q'TY	ヒンメイ	NAME OF PARTS	RMKS
2	151059001	1	ホンタイシチユウ	MACHINE BODY LEG	
3	113590001	3	ヘ"ツト"アシL	BED LEG (LONG)	
4	158825006	1	ヘ"ツト"タ"イ	BED BASE	
5	S17062000	1	ヘ"ツト"タ"イクツシヨソ	BED BASE CUSHION	
6	159455000	1	ヘ"ツト"クツシヨソR	BED CUSHION (REAR)	
7	S15855000	1	ヘ"ツト"ウケゴ"ム	BED VESSEL RUBBER	
13	014760622	2	アナトメネシ"5.95	SCREW 5.95	
17	018061622	4	アナボ"ルト6X16	BOLT 6X16	
18	025060232	4	ヒラザ"ガ"ネチユウ6	WASHER 6	
19	158833001	1	キ"ヤケースカハ"ー	GEAR CASE COVER	
20	158834000	1	キ"ヤケースカハ"ーハ"ツキン	GEAR CASE COVER PACKING	
21	062680812	6	ナヘ"コ437-40X8	SCREW 437X8	
22	158836006	1	メンイタ	FASE PLATE	
23	158837000	1	メンイタハ"ツキン	PACKING	
24	062711412	4	ナヘ"コ4.76-32X14	SCREW 476X14	
25	159150000	1	カマジ"クメラセン	OIL CAP	
26	158838006	1	ウフフタ	TOP COVER	
27	158839000	1	ウフフタハ"ツキン	TOP COVER PACKING	
28	062711412	8	ナヘ"コ4.76-32X14	SCREW 476X14	
29	158840006	1	ソクメンカハ"ーR	SIDE COVER (REAR)	
30	158841000	1	ソクメンカハ"ーRハ"ツキン	SIDE COVER (REAR) PACKING	
31	062711412	6	ナヘ"コ4.76-32X14	SCREW 476X14	
32	158842001	1	チヨウセツマド"フタ	ADJUSTING WINDOW COVER	
33	158843001	1	チヨウセツマド"フタウラ	ADJUSTING WINDOW INSIDE COVER	
34	081003670	1	Oリング"PW3	O RING PW3	
35	150756000	1	メラセン	OIL CAP	
36	062670612	1	ナヘ"コ357-40X6	SCREW 357X6	
37	158844001	1	ワシ"ガ"ネ	WASHER	
38	158845006	1	ソクメンカハ"ーF	SIDE COVER (F)	
39	062710812	3	ナヘ"コ476-32X8	SCREW 476X8	
40	158847001	1	キ"ヤケースフタ	GEAR CASE COVER	
41	107321003	1	ダ"ンネシ"4.76	STUD SCREW 4.76	
42	107017002	1	ナミハ"ネサ"ガ"ネ	WASHER	
43	158849006	1	カムカハ"ー	CAM COVER	
44	062711412	3	ナヘ"コ4.76-32X14	SCREW 476X14	
45	158851001	1	オクリチヨウセツマド"フタ	FEED ADJUSTING WINDOW COVER	
46	107321003	1	ダ"ンネシ"4.76	STUD SCREW 4.76	
47	107017002	1	ナミハ"ネサ"ガ"ネ	WASHER	
48	158852002	1	テンヒ"ンカハ"ー	THREAD TAKE-UP COVER	
49	062680612	1	ナヘ"コ437-40X6	SCREW 437X6	
50	104449001	2	メラセン	OIL CAP	
51	104450101	4	メラセン	OIL CAP	
52	117934001	1	メラセン	OIL CAP	
53	158882000	1	メラセン	OIL CAP	
61	158899006	1	ヘ"ルトカハ"ーL	BELT COVER(L)	
62	159594006	1	ヘ"ルトカハ"ーSクミ	BELT COVER ASSEMBLY(S)	
62-1	158866006	1	ヘ"ルトカハ"ーS	BELT COVER(S)	
62-2	158867001	1	ヘ"ルトカハ"ーヒンシ"	BELT COVER HINGE	
62-3	158868001	1	ヒンシ"シ"ク	BELT COVER HINGE SHAFT	
63	062680812	2	ナヘ"コ437-40X8	SCREW 437X8	
64	158864001	1	ヘ"ルトカハ"ーストツハ"A	BELT COVER STOPPER (A)	
65	158865001	3	ストツハ"ウラカ"ネ	WASHER	
66	062680812	4	ナヘ"コ437-40X8	SCREW 437X8	
67	158869001	1	カハ"ーSストツハ"ハ"ネ	BELT COVER (SMALL) STOPPER SPRING	
68	062680812	1	ナヘ"コ437-40X8	SCREW 437X8	
69	021680202	1	ナツト2シユ4.37	NUT 4.37	
70	158870006	1	ヘ"ルトカハ"ータ"イ	BELT COVER BASE	
71	143787001	1	ミソ"ツキヒ"ン	PIN	
72	158875001	2	シト"ウレハ"ーストツハ"ー	STARTING LEVER STOPPER	
73	159928000	1	メラセン	OIL CAP	
74	158876001	1	カマカハ"ー	ROTARY HOOK COVER	
75	158877001	1	カマカハ"ーヒンシ"	ROTARY HOOK COVER HINGE	

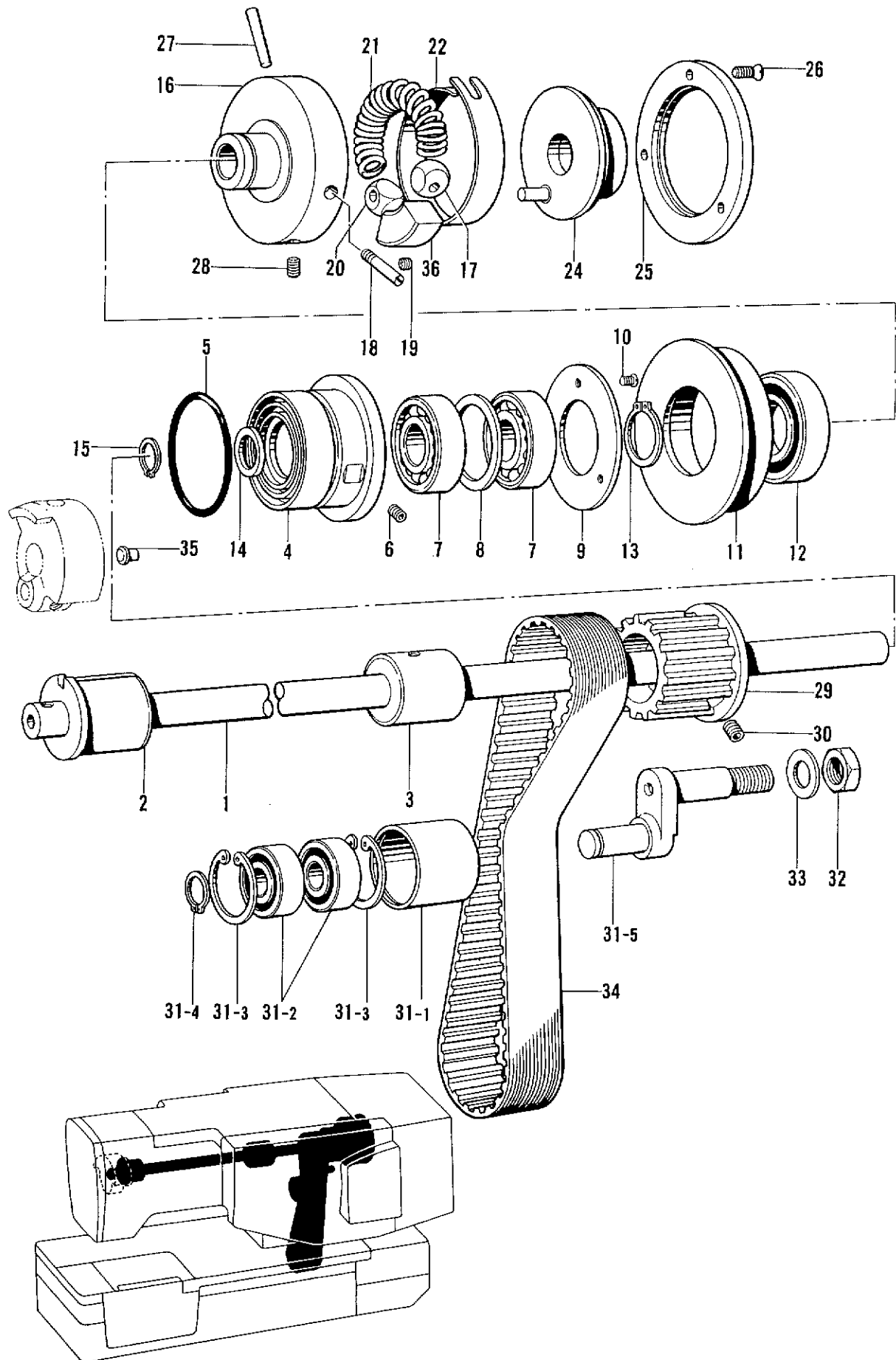
B. 針棒關係 / Needle bar mechanism / Nadelstangenvorrichtung /  
 Mécanisme de la barre à aiguille / Mecanismo de la barra de aguja



B. 針棒関係 / Needle bar mechanism / Nadelstangenvorrichtung /  
 Mécanisme de la barre à aiguille / Mecanismo de la barra de aguja

REF.NO.	CODE	Q'TY	ヒンメイ	NAME OF PARTS	RMKS
1	158880000	1	デンビ"ンクランクA	THREAD TAKE-UP CRANK (A)	
2	100250001	1	シメネジ"7.14	SCREW 7.14	
3	014770622	1	アナトメネジ"6.35クホ"ミ	SCREW 6.35	
4	110367001	1	サ"ガ"ネ	WASHER	
5	159409101	1	ハリホ"ウレンガクミ	THREAD TAKE-UP LEVER ASSEMBLY	
5-1	145465001	1	シメネジ"3.57L	SCREW 3.57 (L)	
5-2	S01143001	1	ハリホ"ウクランクロット"	NEEDLE BAR CRANK ROD	
5-3	111237001	1	ハリホ"ウタ"キ	NEEDLE BAR CLAMP	
5-4	140004001	1	シメネジ"3.57	SCREW 3.57	
5-5	183216101	1	デンビ"ンタイササエクミ	THREAD TAKE-UP LEVER SUPPORTER ASSEMBLY	
5-6	111468001	1	デンビ"ンササエシ"ク	THREAD TAKE-UP LEVER SUPPORTER STUD	
5-7	116735000	2	ニート"ルハ"アリング"	NEEDLE BEARING	
5-8	140430001	1	クミヒモ	WICK	
6	014770622	2	アナトメネジ"6.35クホ"ミ	SCREW 6.35	
7	014760622	1	アナトメネジ"5.95	SCREW 5.95	
8	158884201	1	ハリホ"ウクミ	NEEDLE BAR ASSEMBLY	
8-1	158885201	1	ハリホ"ウ	NEEDLE BAR	
8-2	159916001	1	ハリホ"ウイトアンナイ	NEEDLE BAR THREAD GUIDE	
10	*	1	ミシンハリ1906	NEEDLE 1906	
11	140553102	1	アタマツキトメネジ"3.18	SCREW 3.18	
12	158886001	1	ハリホ"ウタ"イクミ	NEEDLE BAR SUPPORT ASSEMBLY	
12-1	159624001	1	ハリホ"ウタ"イカクコマ	NEEDLE BAR BRACKET SLIDE BLOCK	
13	158888001	1	ハリホ"ウタ"イササエシ"ク	NEEDLE BAR SUPPORT STUD	
14	014760622	1	アナトメネジ"5.95	SCREW 5.95	
15	158889001	1	ハリホ"ウタ"イアンナイ	NEEDLE BAR SUPPORT GUIDE	
16	014760622	1	アナトメネジ"5.95	SCREW 5.95	
17	159572000	1	クミヒモ	WICK	
18	159561001	1	リアンクミヒモ	WICK	

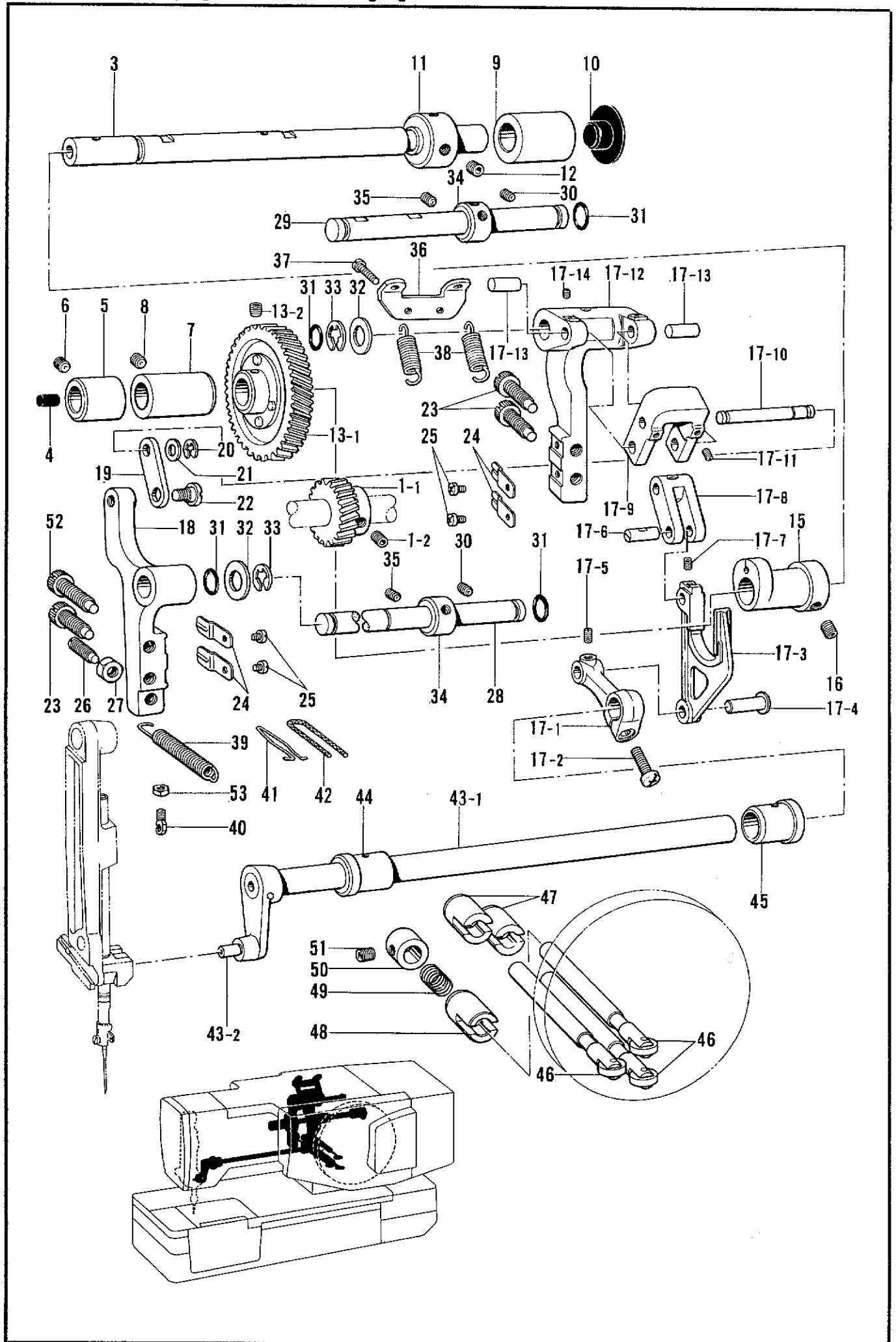
C. 上軸関係 / Upper shaft mechanism / Obere Welle /  
 Mécanisme de l'arbre supérieur / Mecanismo del eje superior



C. 上軸関係 / Upper shaft mechanism / Obere Welle /  
 Mécanisme de l'arbre supérieur / Mecanismo del eje superior

REF.NO.	CODE	Q'TY	ヒンメイ	NAME OF PARTS	RMKS
1	158891001	1	ウフジ"ク	UPPER SHAFT	
2	158892001	1	ウフジ"クメタルF	UPPER SHAFT BUSHING (FRONT)	
3	158893000	1	ウフジ"クメタルM	UPPER SHAFT BUSHING (MIDDLE)	
4	158894000	1	ハ"アリング"ケース	BEARING CASE	
5	081048070	1	Oリング"P48	O RING P48	
6	014760622	1	アナトメネシ"5.95	SCREW 5.95	
7	072630260	2	ハ"アリング"6302VV	BEARING 6302VV	
8	158895001	1	ハ"アリング"カンザ"	WASHER	
9	158896001	1	ハ"アリング"フタ	BEARING CAP	
10	102843004	3	サラネシ"3.57	SCREW 3.57	
11	158897001	1	アイト"ラプ"ーリ	IDLER PULLEY	
12	072600560	1	タマシ"クウケ6005VV	BEARING 6005VV	
13	048250142	1	トメフジ"クヨウC25	STOP RING C25	
14	116920001	1	オクリシ"クスラストリング"	THRUST RING	
15	048150142	1	トメフジ"クヨウC15	STOP RING C15	
16	158898001	1	ウフジ"クフ"ーリ	ARM SHAFT PULLEY	
17	159427001	1	ウフジ"クフ"ーリカクコマ	BLOCK FOR PULLEY	
18	159424001	1	フ"ーリカクコマシ"ク	PULLY SHAFT	
19	014679320	1	アナトメネシ"3.57クホ"ミ	SCREW 3.57X3.5	
20	158941001	1	ストップ"カムカクコマ	BLOCK FOR PULLEY STOP CAM	
21	159425001	1	フ"ーリカンシヨウハ"ネ	PULLEY PLUNGE SPRING	
22	159420001	1	フ"ーリハ"ネカハ"ー	PULLEY INSIDE COVER	
24	158901101	1	ストップ"カムクミ	STOP CAM ASSEMBLY	
25	158904001	1	ストップ"カムフタ	CAP FOR STOP CAM	
26	117348001	3	サラネシ"3.57	SCREW 3.57	
27	S01319001	1	テーパ"ピン4X28	TAPER PIN 4X28	
28	014770622	1	アナトメネシ"6.35クホ"ミ	SCREW 6.35	
29	159744100	1	Uタイミング"フ"ーリクミ	TIMING BELT WHEEL UPPER ASSEMBLY	
30	014760622	4	アナトメネシ"5.95クホ"ミ	SCREW 5.95	
31	158906001	1	アイト"ラプ"ーリクミ	IDLER PULLEY ASSEMBLY	
31-1	158907001	1	アイト"ラプ"ーリ	IDLER PULLEY	
31-2	072620260	2	タマシ"クウケ6202VVC2	BEARING 6202VVC2	
31-3	048350242	2	トメフジ"クヨウC35	STOP RING C35	
31-4	048150142	1	トメフジ"クヨウC15	STOP RING C15	
31-5	158908001	1	アイト"ラプ"ーリウテ"	IDLER PULLEY ARM	
32	158909001	1	ナツト12.7ヒタ"リ	NUT 12.7(L)	
33	025900232	1	ヒラサ"ガ"ネチユウ12.70	WASHER 12.70	
34	158910000	1	タイミング"ハ"ルト	TIMING BELT	
35	111865001	1	オイルメクラセン	OIL CAP	
36	S00862000	1	ストップ"カムササエ	STOP CAM SUPPORTER	

D. 針振關係 / Zigzag mechanism / Zickzackvorrichtung /  
 Mécanisme du zigzag / Mecanismo del zigzag

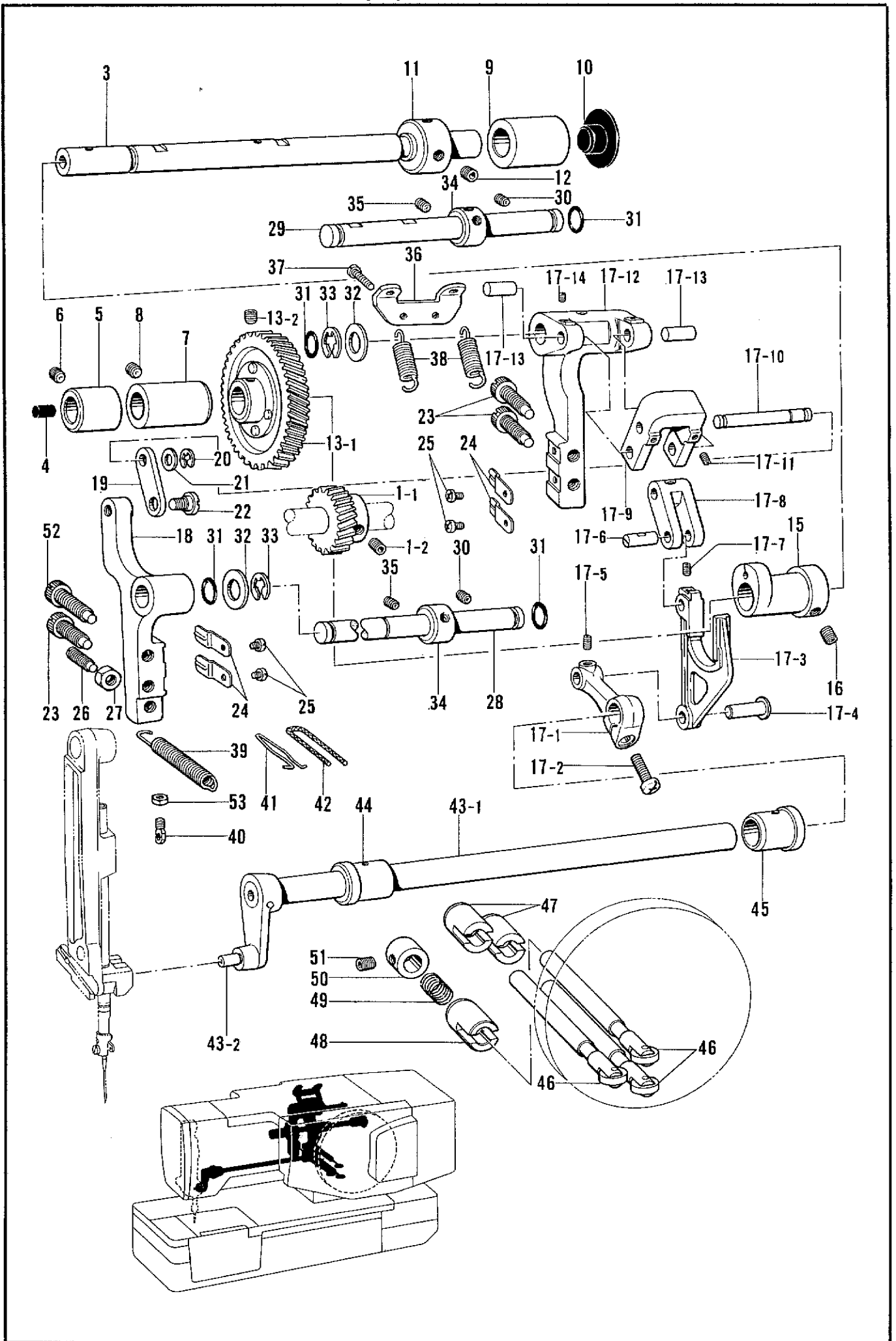


D. 針振関係/Zigzag mechanism / Zickzackvorrichtung /  
Mécansime du zigzag / Mecanismo del zigzag

REF.NO.	CODE	Q'TY	ヒンメイ	NAME OF PARTS	RMKS
1	183702001	1	ゲ"ンソクキ"ヤクミ	SPEED REDUCTION GEAR ASSEMBLY	
1-1	141309001	1	ゲ"ンソクキ"ヤ	SPEED REDUCTION GEAR	
1-2	014770622	2	ア"ナトメネシ"6.35クホ"ミ	SCREW 6.35	
3	158911001	1	フクシ"ク	SUB SHAFT	
4	156641001	2	メクラセン	OIL CAP	
5	158913001	1	フクシ"クメタルF	SUB SHAFT BUSHING (FRONT)	
6	014760622	1	ア"ナトメネシ"5.95	SCREW 5.95	
7	158914001	1	フクシ"クメタルM	SUB SHAFT BUSHING (MIDDLE)	
8	014760622	1	ア"ナトメネシ"5.95	SCREW 5.95	
9	158915001	1	フクシ"クメタルR	SUB SHAFT BUSHING (REAR)	
10	158916000	1	メクラセン	OIL CAP	
11	101486001	1	セツトカラ"ー	SET COLLAR	
12	014760622	2	ア"ナトメネシ"5.95	SCREW 5.95	
13	183707001	1	フクシ"クキ"ヤクミ	SUB SHAFT GEAR ASSEMBLY	
13-1	158917001	1	フクシ"クキ"ヤクミ	SUB SHAFT GEAR	
13-2	014770622	2	ア"ナトメネシ"6.35クホ"ミ	SCREW 6.35	
15	158919101	1	ハリフリカム	ZIGZAG CAM	
16	014770622	2	ア"ナトメネシ"6.35クホ"ミ	SCREW 6.35	
17	159547001	1	ハリフリキクミ	ZIGZAG ADJUSTING CAM ASSEMBLY	
17-1	158947001	1	ハリフリレハ"ーR	ZIGZAG ADJUSTING LEVER (REAR)	
17-2	S01304001	1	シメネシ"6.35X18	SCREW 6.35X18	
17-3	158920001	1	ハリフリフタマタ	ZIGZAG ADJUSTING FORK	
17-4	158921001	1	ハリフリフタマタシ"ク	ZIGZAG ADJUSTING FORK STUD	
17-5	014770622	1	ア"ナトメネシ"6.35クホ"ミ	SCREW 6.35	
17-6	158922001	1	フタマタリンクピ"ン	ZIGZAG ADJUSTING FORK LINK PIN	
17-7	014680622	1	ア"ナトメネシ"4.37クホ"ミ	SCREW 4.37	
17-8	158923001	1	ハリフリリンク	ZIGZAG ADJUSTING LINK	
17-9	158924001	1	キシ"ユニイチヘンカンリンク	LINK	
17-10	158925001	1	ハリフリキシ"ユニイチ"ク	ZIGZAG ADJUSTING SHAFT	
17-11	014680622	2	ア"ナトメネシ"4.37クホ"ミ	SCREW 4.37	
17-12	158928000	1	キシ"ユニイチチヨウセツウテ"	ADJUSTING ARM	
17-13	158927001	2	ヘンカンリンクシテンシ"ク	STUD	
17-14	014680622	2	ア"ナトメネシ"4.37クホ"ミ	SCREW 4.37	
18	158932000	1	ハリフリチヨウセツウテ"	ZIGZAG ADJUSTING ARM	
19	158926001	1	フリハハ"ヘンカンリンク	ZIGZAG ADJUSTING LINK	
20	048050342	1	トメワE5	STOP RING E5	
21	153138001	1	サ"カ"ネ	WASHER	
22	145480001	1	タ"ンネシ"6.35	STUD SCREW 6.35	
23	158930001	3	ハリフリチヨウセツネシ"	ZIGZAG ADJUSTING SCREW	
24	158931001	4	ハリフリチヨウセツネシ"オサエ	ZIGZAG ADJUSTING SCREW PRESSER	
25	062680512	4	ナヘ"コ437-40X5	SCREW 437X5	
26	159905001	1	トメヌイチヨウセツネシ"	ADJUSTING SCREW	
27	105812003	1	ナツト7.94	NUT 7.94	
28	158929001	1	チヨウセツウテ"シ"クA	ADJUSTING ARM SHAFT (A)	
29	158933001	1	チヨウセツウテ"シ"クB	ADJUSTING ARM SHAFT (B)	
30	014760622	2	ア"ナトメネシ"5.95	SCREW 5.95	
31	110558001	4	O"リング"	O RING	
32	115007001	2	サ"カ"ネ	WASHER	
33	146293001	2	トメワE10	STOP RING E10	
34	117671002	2	セツトカラ"ー	SET COLLAR	
35	014770622	4	ア"ナトメネシ"6.35クホ"ミ	SCREW 6.35	
36	159426001	1	ハリフリハ"ネカケ	SPRING HOOK	
37	062681612	2	ナヘ"コ437-40X16	SCREW 437X16	
38	158935001	2	ハリフリハ"ネA	SPRING (A)	
39	158939001	1	ハリフリハ"ネB	SPRING (B)	
40	141334001	1	ハ"ネカケ	SPRING HOOK	
41	158940001	1	ハ"ネカケ	SPRING HOOK	
42	159562000	1	クミヒモ	WICK	
43	158942001	1	ハリフリレハ"ーFクミ	ZIGZAG LEVER (FRONT) ASSEMBLY	
43-1	158944001	1	ハリフリレハ"ーシ"ク	ZIGZAG LEVER SHAFT	
43-2	159625001	1	レハ"ーFカクコマシ"ク	ZIGZAG LEVER (FRONT) STUD	
44	158945001	1	ハリフリシ"クメタルF	ZIGZAG LEVER SHAFT BUSHING (FRONT)	



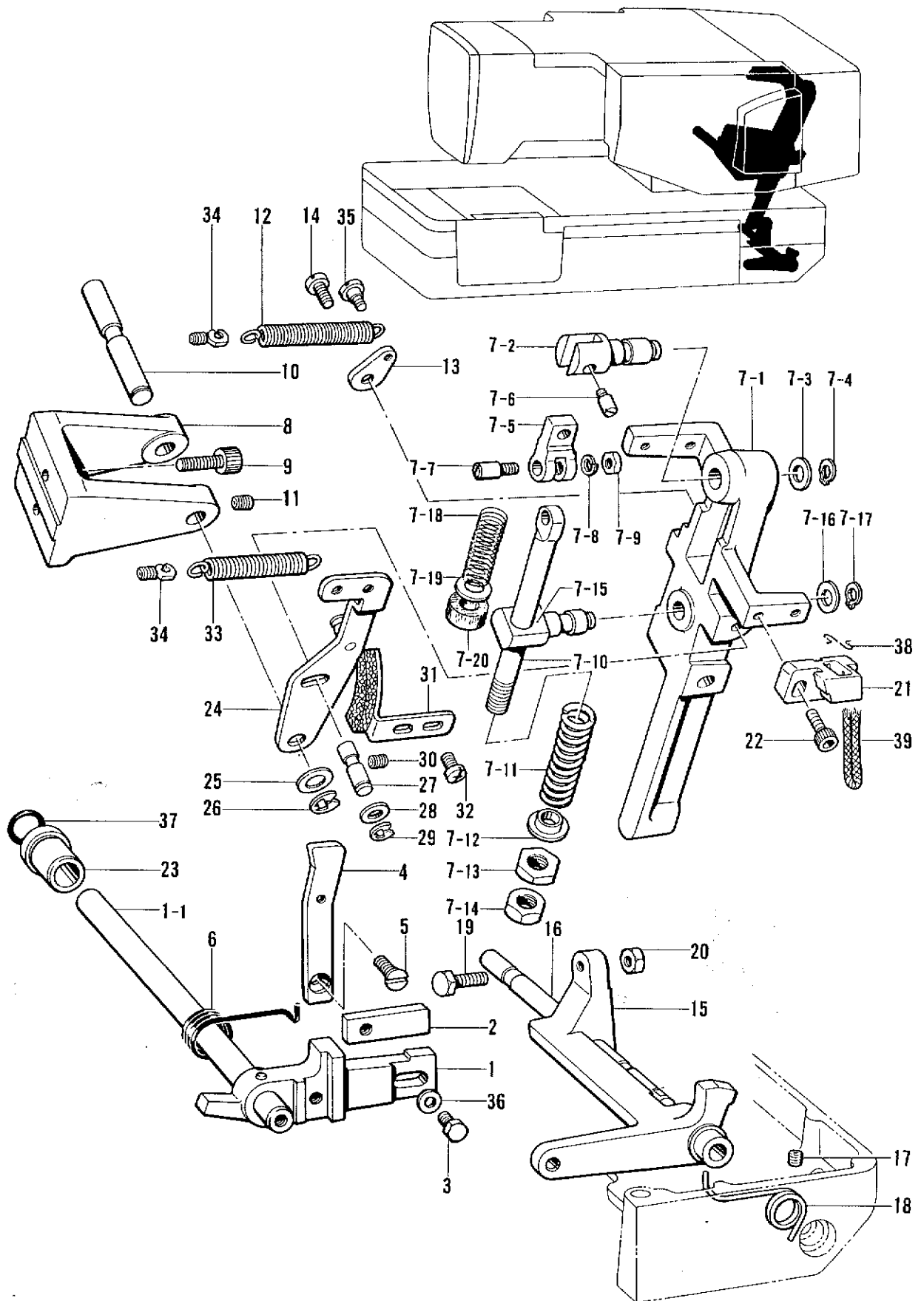
D. 針振關係 / Zigzag mechanism / Zickzackvorrichtung /  
 Mécanisme du zigzag / Mecanismo del zigzag



D. 針振関係 / Zigzag mechanism / Zickzackvorrichtung /  
 Mécanisme du zigzag / Mecanismo del zigzag

REF.NO.	CODE	Q'TY	ヒンメイ	NAME OF PARTS	RMKS
45	158946001	1	ハリフリシ"クメタルR	ZIGZAG LEVER SHAFT BUSHING (REAR)	
46	158948001	3	ハリフリオシホ"ウクミ	ZIGZAG CONNECTING SHAFT ASSEMBLY	
47	158950000	2	ハリフリオシホ"ウメタル	ZIGZAG ADJUSTING BAR BUSHING	
48	158951000	1	カントメオシホ"ウメタル	BAR TACK ADJUSTING BAR BUSHING	
49	158952001	1	カントメオシホ"ウハ"ネ	SPRING	
50	141351001	1	セツトカラー	SET COLLAR	
51	014770622	1	アナトメネジ"6.35クホ"ミ	SCREW 6.35	
52	159906001	1	カント"メチヨウセツネジ"	BAR TACK ADJUSTING SCREW	
53	100022005	1	ナツト5.95	NUT 5.95	

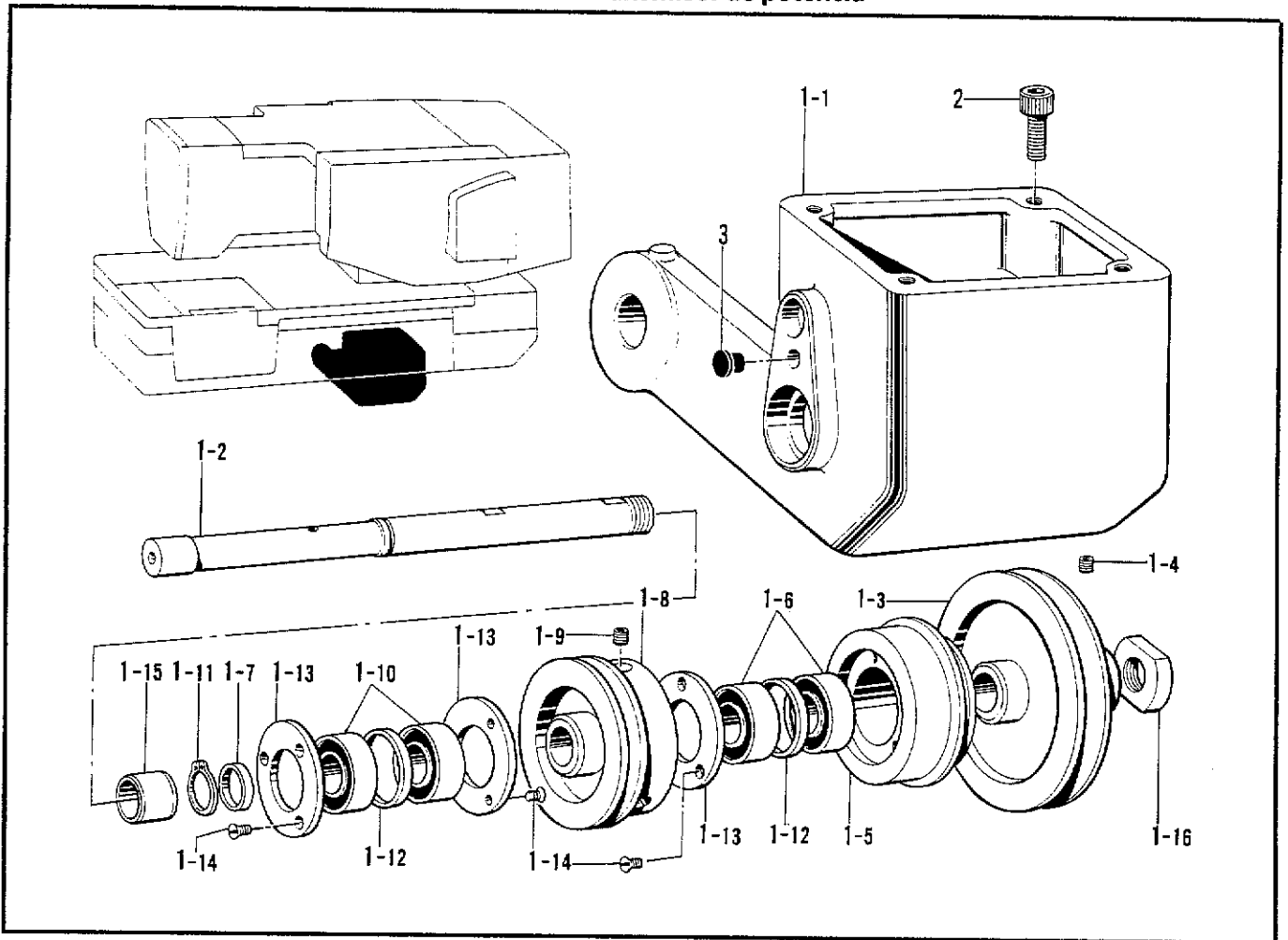
E. 停止關係 / Clutch mechanism / Kupplungsvorrichtung /  
 Mécanisme de l'embrayage / Mecanismo del embrague



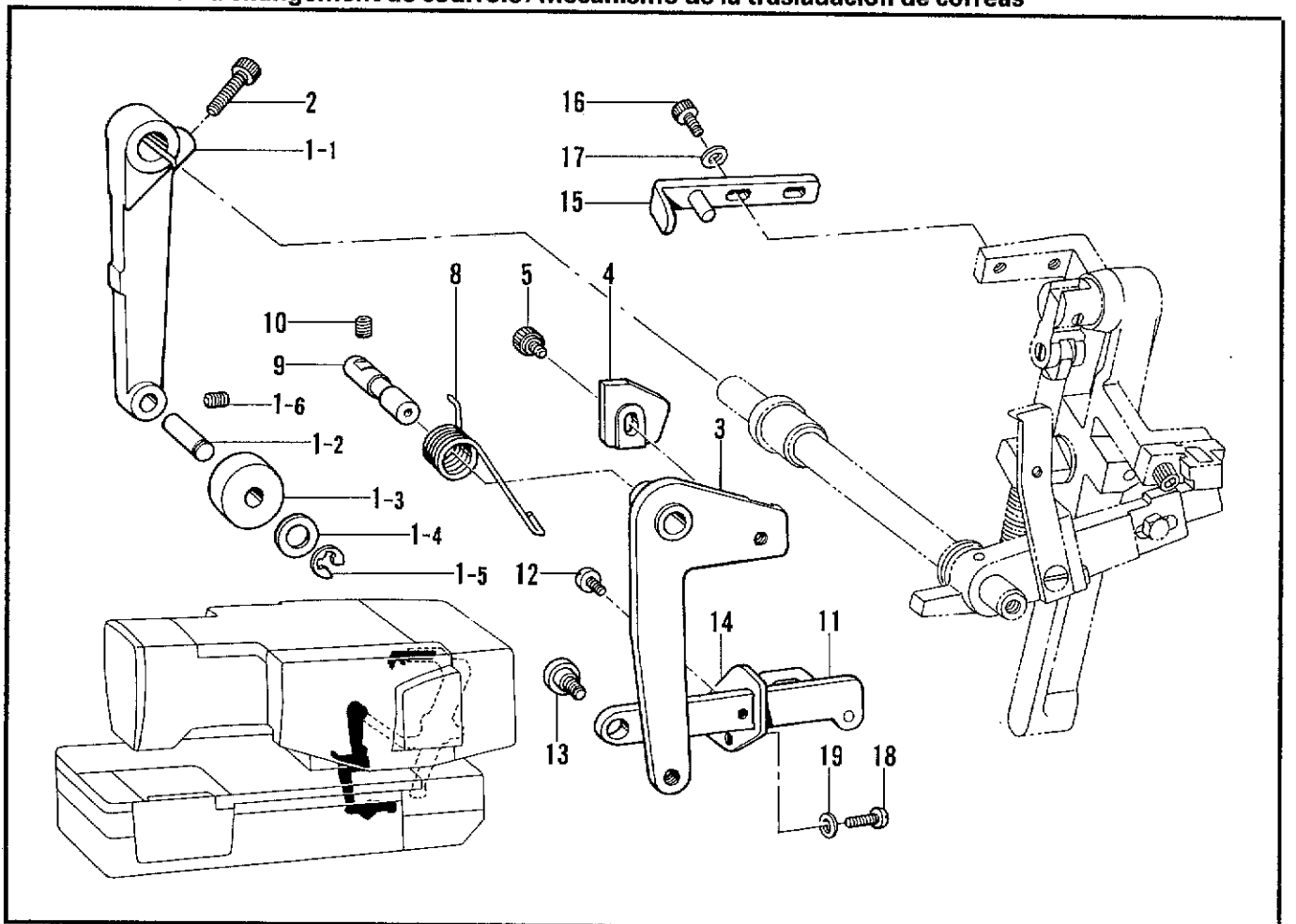
E. 停止関係/Clutch mechanism /Kupplungsvorrichtung /  
Mécánisme de l'embrayage /Mecanismo del embrague

REF.NO.	CODE	Q'TY	ヒンメイ	NAME OF PARTS	RMKS
1	158953001	1	テイシレハ"ークミ	STOP LEVER ASSEMBLY	
1-1	158955001	1	テイシレハ"ーシク	STOP LEVER SHAFT	
2	158956001	1	テイシレハ"ーツメ	STOP LEVER CLAW	
3	017771412	1	ボ"ルト6.35X14	BOLT 6.35X14	
4	158957001	1	テイシカムセツシヨクシ	STOP CAM PLATE	
5	S01698001	1	サラネシ"5.95X12	SCREW 595X12	
6	158958101	1	テイシレハ"ーハ"ネ	STOP LEVER SPRING	
7	159548001	1	クラツチレハ"ークミ	CLUTCH LEVER ASSEMBLY	
7-1	158960001	1	クラツチレハ"ー	CLUTCH LEVER	
7-2	142667001	1	クラツチストツハ"ササエ	CLUTCH STOPPER SUPPORTER	
7-3	025100132	1	ヒラサ"ガ"ネシヨウ10	WASHER 10	
7-4	048100142	1	トメワシ"クヨウC10	STOP RING C10	
7-5	115545001	1	クラツチストツハ"	CLUTCH STOPPER	
7-6	115544001	1	クラツチストツハ"ササエシク	CLUTCH STOPPER STUD	
7-7	115546001	1	クラツチストツハ"シク	CLUTCH STOPPER STUD	
7-8	028050240	1	ハ"ネサ"ガ"ネ2-5	SPRING WASHER2-5	
7-9	021710202	1	ナツト2シユ4.76	NUT 4.76	
7-10	158962001	1	ストツハ"ハ"ネシク	CLUTCH STOPPER SPRING SHAFT	
7-11	158963001	1	ストツハ"オシハ"ネ	CLUTCH STOPPER SPRING	
7-12	158964001	1	ストツハ"ハ"ネガラ	CLUTCH STOPPER SPRING COLLAR	
7-13	021860312	1	ナツト3シユ9.52	NUT3-9.52	
7-14	100075004	1	ナツト9.52	NUT9.52	
7-15	158965001	1	チヨウセツハ"ネシ"クダ"キ	ADJUSTING BAR CLAMP	
7-16	025100132	1	ヒラサ"ガ"ネシヨウ10	WASHER 10	
7-17	048100142	1	トメワシ"クヨウC10	STOP RING C10	
7-18	115551001	1	ストツハ"オシハ"ネB	SPRING (B)	
7-19	025100132	1	ヒラサ"ガ"ネシヨウ10	WASHER 10	
7-20	115550001	1	フェルト	SPRING FELT	
8	158959001	1	クラツチレハ"ーダ"イ	CLUTCH LEVER BRACKET	
9	018082022	2	アナボ"ルト8X20	BOLT 8X20	
10	158961001	1	クラツチレハ"ーシク	CLUTCH LEVER SHAFT	
11	014760622	2	アナトメネシ"5.95	SCREW 5.95	
12	S11309001	1	クラツチヒキハ"ネ	SPRING	
13	115558002	1	ハ"ネチヨウセツイタ	ADJUSTING PLATE	
14	062761212	1	ナヘ"コ595-28X12	SCREW 595X12	
15	158968001	1	シト"ウレハ"ー	STARTING LEVER	
16	158970001	1	シト"ウレハ"ーシク	STARTING LEVER SHAFT	
17	014760622	1	アナトメネシ"5.95	SCREW 5.95	
18	158971001	1	シト"ウレハ"ーモト"シハ"ネ	STARTING LEVER RETURNING SPRING	
19	115585001	1	ボ"ルト7.94	BOLT 7.94	
20	152997001	1	ナツト7.94	NUT 7.94	
21	S13727001	1	クラツチツメ	CLUTCH CLAW	
22	018061422	2	アナボ"ルト6X14	BOLT 6X14	
23	158973001	1	テイシレハ"ーシクメタル	STOP LEVER SHAFT BUSHING	
24	158974101	1	ブレーキレハ"ー	BRAKE LEVER	
25	025100132	1	ヒラサ"ガ"ネシヨウ10	WASHER 10	
26	048100142	1	トメワシ"クヨウC10	STOP RING C10	
27	158975001	1	ブレーキレハ"ーピン	BRAKE LEVER PIN	
28	025080132	1	ヒラサ"ガ"ネシヨウ8	WASHER 8	
29	048060342	1	トメワE6	STOP RING E6	
30	014760622	1	アナトメネシ"5.95	SCREW 5.95	
31	158976001	1	ブレーキシユウクミ	BRAKE SHOE ASSEMBLY	
32	062760812	2	ナヘ"コ595-28X8	SCREW 595X8	
33	158979001	1	ブレーキハ"ネ	BRAKE SPRING	
34	141334001	2	ハ"ネカケ	SPRING HOOK	
35	115559002	1	タ"ンネシ"4.76	STUD SCREW 4.76	
36	025770232	1	ヒラサ"ガ"ネチユウ6.35	WASHER 6.35	
37	081010670	1	Oリング"PW10	O RING PW10	
38	116795001	1	クリップ"	CLIP	
39	117006001	1	クミヒモ	WICK	

F. 減速関係 / Power transmitter mechanism / Kraftübertragungsvorrichtung /  
 Mécanisme du transmetteur / Mecanismo del transmisor de potencia



G. ベルト寄せ関係 / Belt shift mechanism / Riemenstellvorrichtung /  
 Mécanisme du changement de courroie / Mecanismo de la traslación de correas



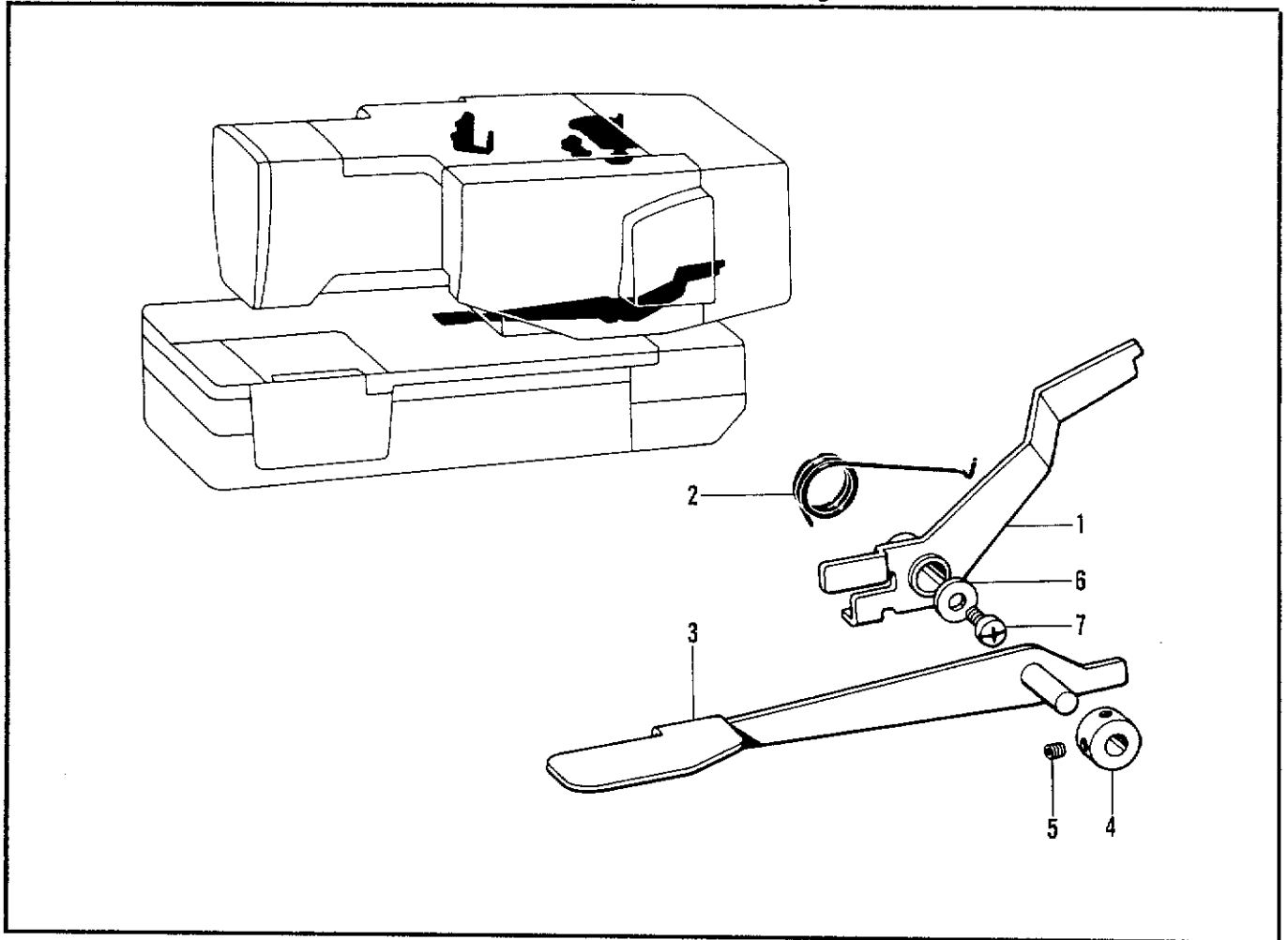
F. 減速関係 / Power transmitter mechanism / Kraftübertragungsvorrichtung /  
 Mécanisme du transmetteur / Mecanismo del transmisor de potencia

REF.NO.	CODE	Q'TY	ヒンメイ	NAME OF PARTS	RMKS
1	159550101	1	トランスミッタダイクミ	TRANSMITER BASE ASSEMBLY	
1-1	S07849001	1	トランスミッタダィ	TRANSMITER BESE	
1-2	S07850001	1	トランスミッタジク	TRANSMITER SHAFT	
1-3	158984101	1	テイスクVプーリ	SLOW SPEED (V) PULLEY	
1-4	014760622	2	アナトメネジ"5.95	SCREW 5.95	
1-5	S07851001	1	ゴウソクプーリ	PULLEY	
1-6	072600360	2	タマシクウケ6003VV	BEARING 6003VV	
1-7	158986101	1	サ"カ"ネ	WASHER	
1-8	158987101	1	テイスクプーリ	SLOW SPEED PULLEY	
1-9	014760622	2	アナトメネジ"5.95	SCREW 5.95	
1-10	072600360	2	タマシクウケ6003VV	BEARING 6003VV	
1-11	048170142	1	トメワシクヨウC17	STOP RING C17	
1-12	158981101	2	ハ"アリング"カンザ"	BEARING COLLAR	
1-13	141276001	3	タマシクウケフタS	CAP(S)	
1-14	102843004	9	サラネシ"3.57	SCREW 3.57	
1-15	S07852000	1	ト"ライメット"ブ"ツシユ	DRY MET BUSH	
1-16	602344001	1	チャックナット	CHUCK NUT	
2	018082022	4	アナホ"ルト8X20	BOLT 8X20	
3	104450101	1	メクラセン	OIL CAP	

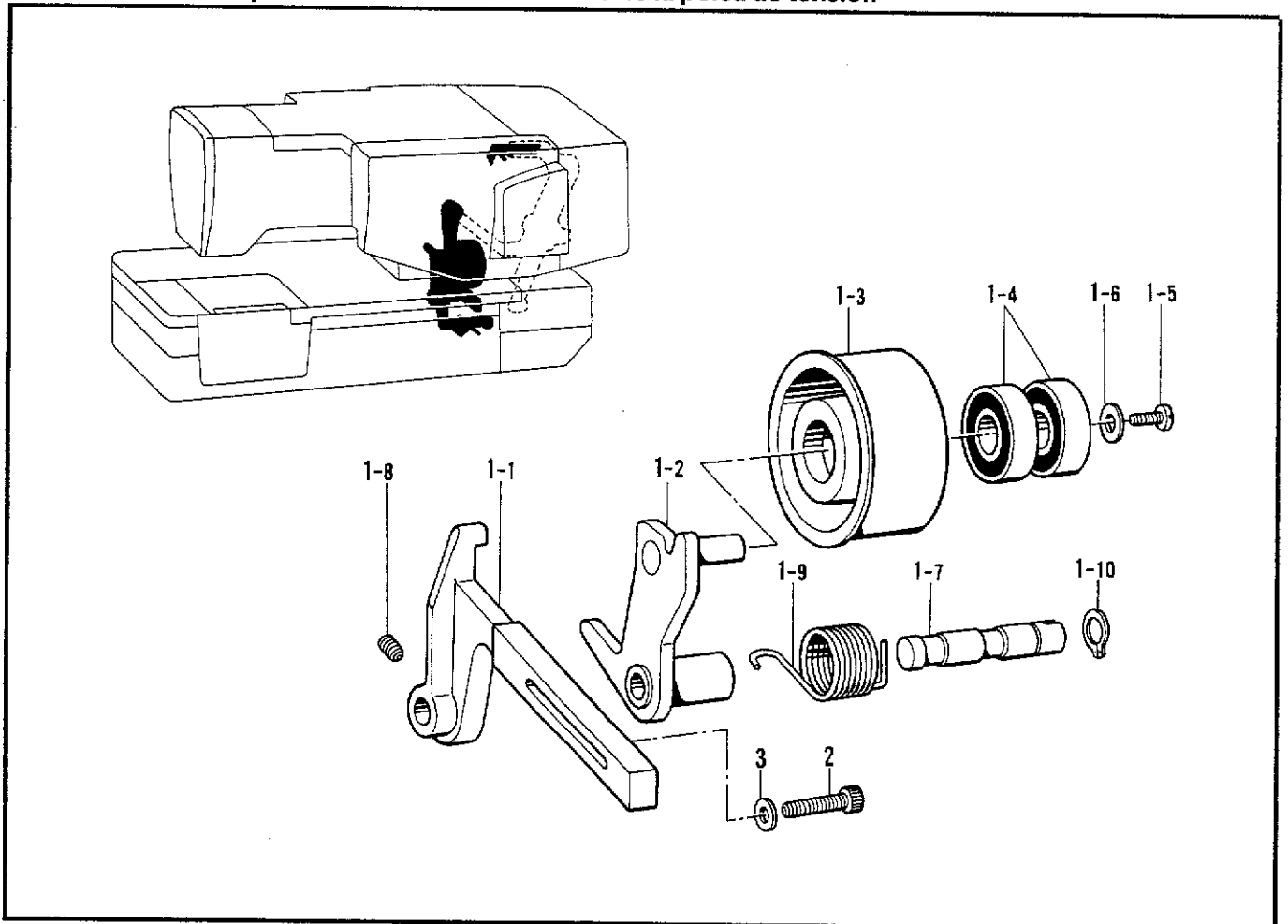
G. ベルト寄せ関係 / Belt shift mechanism / Riemenumstellvorrichtung /  
 Mécanisme du changement de courroie / Mecanismo de la traslación de correas

REF.NO.	CODE	Q'TY	ヒンメイ	NAME OF PARTS	RMKS
1	159553001	1	ハ"ルトヨセクト"ウレハ"クミ	BELT SHIFT LEVER ASSEMBLY	
1-1	158990001	1	ハ"ルトヨセクト"ウレハ"ー	BELT SHIFT LEVER	
1-2	158991001	1	ハ"ルトヨセローラジク	BELT SHIFTER ROLLER STUD	
1-3	158992001	1	ハ"ルトヨセローラ	BELT SHIFT ROLLER	
1-4	107153002	1	サ"カ"ネ	WASHER	
1-5	048060342	1	トメワE6	STOP RING E6	
1-6	014760622	1	アナトメネジ"5.95	SCREW 5.95	
2	018062222	1	アナホ"ルト6X22	BOLT 6X22	
3	158993001	1	ハ"ルトヨセレハ"ー	BELT SHIFTER LEVER	
4	158994001	1	ハ"ルトヨセカム	BELT SHIFTER CAM	
5	S01794001	1	アナホ"ルト6.35X8	BOLT 6.35X8	
8	158995001	1	ハ"ルトヨセレハ"ーハ"ネ	BELT SHIFTER LEVER SPRING	
9	158996001	1	ハ"ルトヨセレハ"ーシ"ク	BELT SHIFTER LEVER STUD	
10	014760622	1	アナトメネジ"5.95	SCREW 5.95	
11	158997001	1	ハ"ルトヨセシタ	BELT SHIFTER (LOWER)	
12	062710612	1	ナ"コ476-32X6	SCREW 476X6	
13	158998001	1	タ"ンネシ"6.35	STUD SCREW 6.35	
14	158999100	1	ハ"ルトヨセシタアンナイ	BELT SHIFTER GUIDE	
15	159000101	1	ハ"ルトヨセU	BELT SHIFTER (U)	
16	018061222	2	アナホ"ルト6X12	BOLT 6X12	
17	025060232	2	ヒラサ"ガ"ネチユウ6	WASHER 6	
18	107407003	2	シメネシ"4.37	SCREW 4.37	
19	025680132	2	ヒラサ"ガ"ネシユウ4.37	WASHER 4.37	

H. 非常停止関係 / Emergency stop mechanism / Abschaltvorrichtung /  
 Mécanisme de l'arrêt de secours / Mecanismo del parada de emergencia



J. テンションプーリ関係 / Tension pulley mechanism / Spannrolle /  
 Mécanisme de la poulie de tension / Mecanismo de la polea de tensión



H. 非常停止関係 / Emergency stop mechanism / Abschaltvorrichtung /  
Mécánisme de l'arrêt de secours / Mecanismo del parada de emergencia

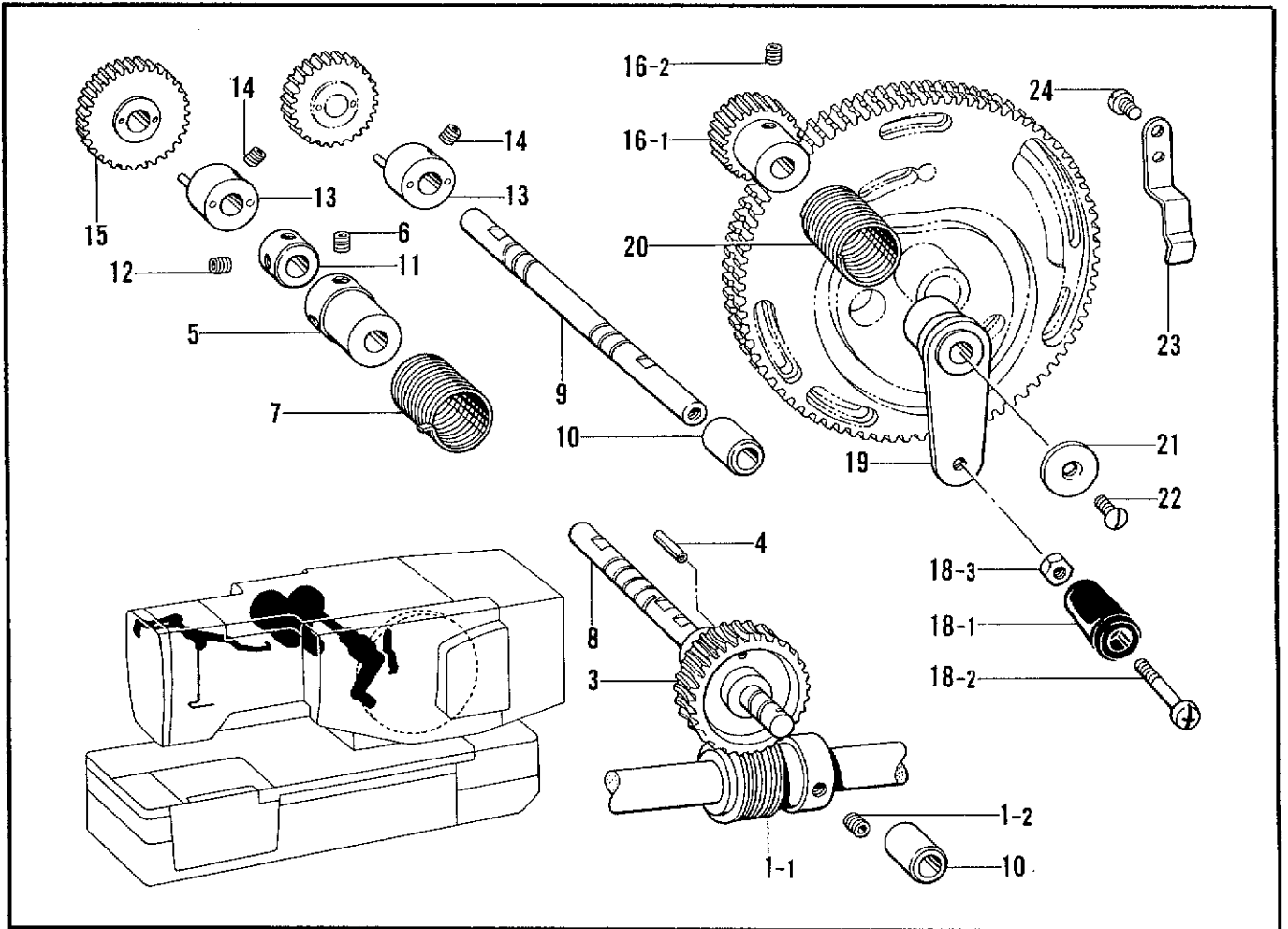
REF.NO.	CODE	Q'TY	ヒンメイ	NAME OF PARTS	RMKS
1	159001001	1	ヒジ"ヨウテイシレバー	EMERGENCY STOP LEVR	
2	159002001	1	ヒジ"ヨウテイシレバー"ハ"ネ	EMERGENCY STOP LEVER SPRING	
3	159003001	1	ヒジ"ヨウテイシウテ"クミ	EMERGENCY STOP ARM ASSEMBLY	
4	159006001	1	ゼツカラー	SET COLLAR	
5	014680622	2	アナトメネジ"4.37クホ"ミ	SCREW 4.37	
6	025060332	1	ヒラサ"カ"ネタ"イ6	WASHER 6	
7	062771012	1	ナヘ"コ635-40X10	SCREW 6.35X10	

J. テンションプーリ関係 / Tension pulley mechanism / Spannrolle /  
Mécánisme de la poulie de tension / Mecanismo de la polea de tensión

REF.NO.	CODE	Q'TY	ヒンメイ	NAME OF PARTS	RMKS
1	159551001	1	テンションプーリクミ	TENSION PULLEY ASSEMBLY	
1-1	159007001	1	テンションプーリタ"イ	TENSION PULLEY BRACKET	
1-2	159008001	1	テンションプーリウテ"クミ	TENSION PULLEY ARM ASSEMBLY	
1-3	159011000	1	テンションプーリ	TENSION PULLEY	
1-4	072620160	2	タマシ"クウケ6201VV	BEARING 6201VV	
1-5	062761212	1	ナヘ"コ595-28X12	SCREW 595X12	
1-6	025060332	1	ヒラサ"カ"ネタ"イ6	WASHER 6	
1-7	159012001	1	テンションプーリウテ"シ"ク	TENSION PULLEY ARM SHAFT	
1-8	014760622	1	アナトメネジ"5.95	SCREW 5.95	
1-9	159013001	1	テンションプーリウテ"ハ"ネ	TENSION PULLEY ARM SPRING	
1-10	048100142	1	トメワシ"クヨウC10	STOP RING C10	
2	018082022	1	アナホ"ルト8X20	BOLT 8X20	
3	025080232	1	ヒラサ"カ"ネチユウ8	WASHER 8	



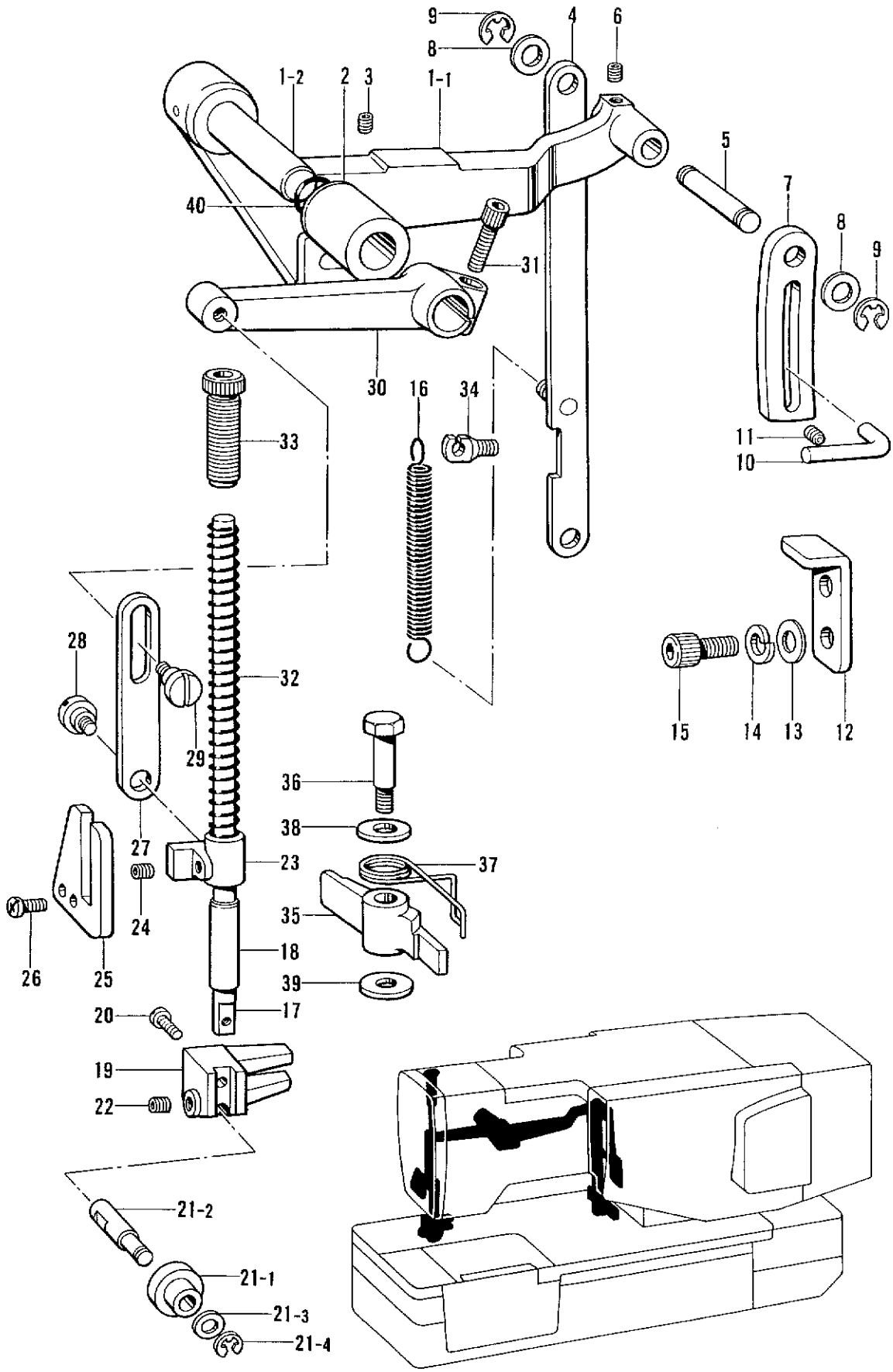
K. カム伝導関係 / Feed cam mechanism / Transporteurkurve /  
 Mécanisme de la came d'entraînement / Mecanismo de la leva de alimentación



K. カム伝導関係 / Feed cam mechanism / Transporteurkurve /  
 Mécanisme de la came d'entraînement / Mecanismo de la leva de alimentación

REF.NO.	CODE	Q'TY	ヒンメイ	NAME OF PARTS	RMKS
1	183704001	1	ウオームクミ	WORM ASSEMBLY	
1-1	141367001	1	ウオーム	WORM	
1-2	014770622	2	アナトメネジ"6.35クホ"ミ	SCREW 6.35	
3	159082000	1	ウオームホイール	WORM WHEEL	
4	047301842	1	スプリング"ヒ"ンAW3	SPRING PIN AW3	
5	S13634001	1	ワンウェイクラッチカラー	ONE-WAY CLUTCH COLLAR	
6	014770622	2	アナトメネジ"6.35クホ"ミ	SCREW 6.35	
7	S13635001	1	ワンウェイクラッチハ"ネ	ONE-WAY CLUTCH SPRING	
8	S13633001	1	ウオームホイールジ"ク	WORM WHEEL SHAFT	
9	159086001	1	チエンジ"キ"ヤジ"ク	CHANGE GEAR SHAFT	
10	159087000	2	キ"ヤジ"クメタル	GEAR SHAFT BUSHING	
11	110495003	1	セツトカラー	SET COLLAR	
12	014770622	2	アナトメネジ"6.35クホ"ミ	SCREW 6.35	
13	159088001	2	キ"ヤジ"クカラークミ	GEAR SHAFT COLLAR ASSEMBLY	
14	014770622	4	アナトメネジ"6.35クホ"ミ	SCREW 6.35	
15	*	1	チエンジ"キ"ヤ	GEAR	
16	183708001	1	フリーホイールキ"ヤクミ	FREE WHEEL GEAR ASSEMBLY	
16-1	159090001	1	フリーホイールキ"ヤ	FREE WHEEL GEAR	
16-2	014770622	2	アナトメネジ"6.35クホ"ミ	SCREW 6.35	
18	159091001	1	ハンド"ルクミ	HANDLE ASSEMBLY	
18-1	159093000	1	ハンド"ル	HANDLE	
18-2	112700001	1	シメネジ"5.95	SCREW 5.95	
18-3	106588003	1	ナツト"5.95	NUT 5.95	
19	159092001	1	ハンド"ルレ"バー	HANDLE LEVER	
20	159094001	1	ハンド"ルククラッチハ"ネ	HANDLE CLUTCH SPRING	
21	151932001	1	ジ"クウケフタ	BEARING COVER	
22	107231002	1	サラネジ"4.76	SCREW 4.76	
23	159095101	1	ハンド"ルストツハ"	HANDLE STOPPER	
24	062680612	1	ナヘ"コ437-40X6	SCREW 437X6	

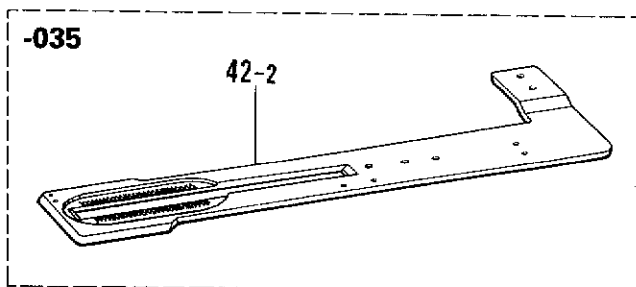
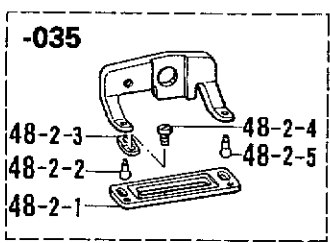
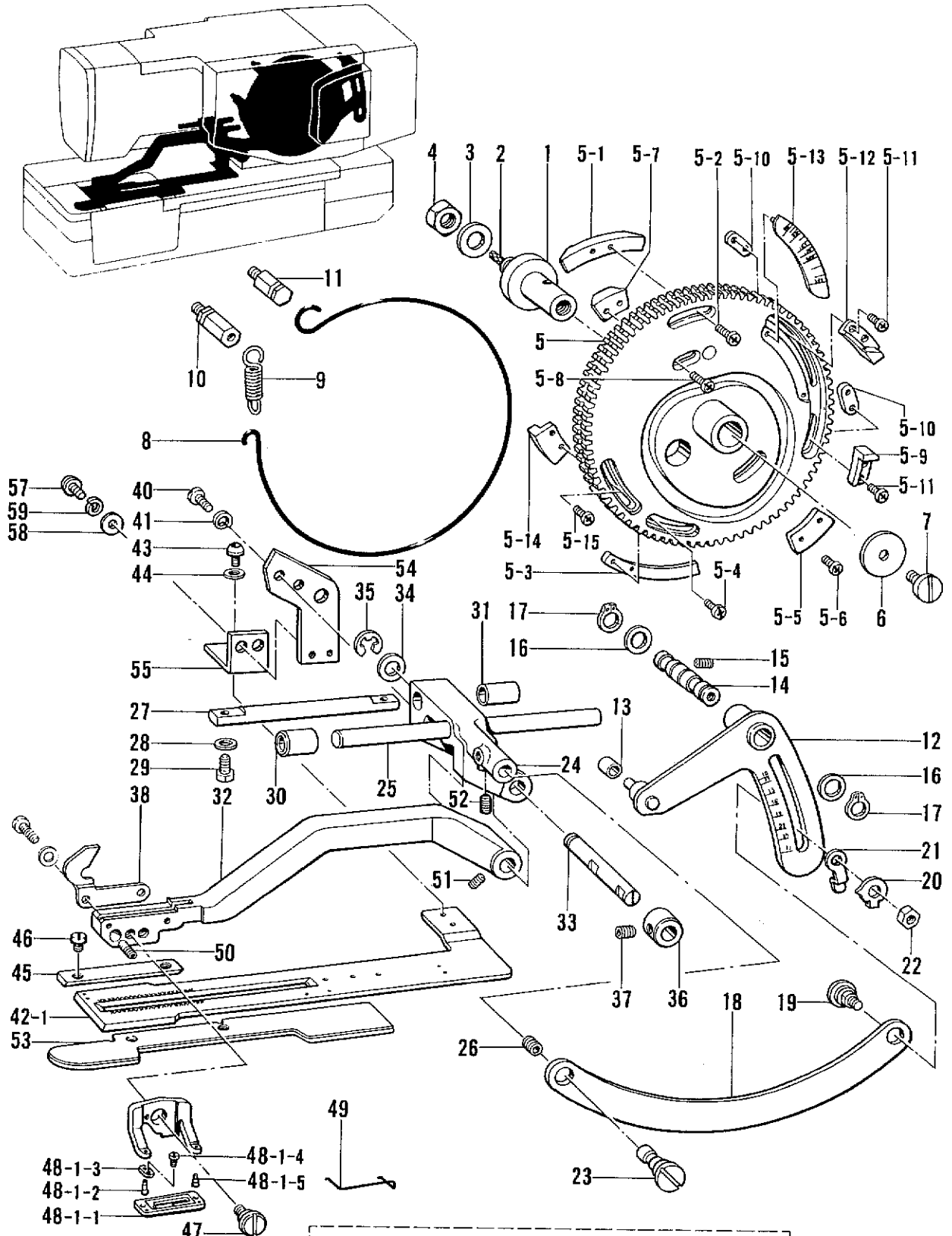
L. 押工関係 / Presser foot mechanism / Stoffdrückerfuß /  
 Mécanisme du pied presseur / Mecanismo del prensatelas



L. 押工関係 / Presser foot mechanism / Stoffdrückerfuß /  
 Mécanisme du pied presseur / Mecanismo del prensatelas

REF.NO.	CODE	Q'TY	品名	NAME OF PARTS	RMKS
1	159014101	1	オサエアケレハークミ	PRESSER LIFTER LEVER ASSEMBLY	
1-1	159015101	1	オサエアケレハ	PRESSER LIFTER LEVER	
1-2	159016001	1	オサエアケレハシク	PRESSER LIFTER LEVER SHAFT	
2	159032000	1	オサエレハシクメタル	BUSHING	
3	014760622	1	アノメネシ"5.95	SCREW 5.95	
4	159018001	1	オサエアケレンカン	PRESSER LIFTER DRIVING CONNECTOR	
5	159020001	1	オサエレンカンシク	PRESSER LIFTER DRIVING CONNECTOR STUD	
6	014760622	1	アノメネシ"5.95	SCREW 5.95	
7	159021001	1	オサエアケアンゼンイタ	SAFETY STOPPER	
8	025080232	2	ヒラサカネチユウ8	WASHER 8	
9	048060342	2	トメウE6	STOP RING E6	
10	159022001	1	アンゼンイタシク	SAFETY STOPPER SHAFT	
11	014760622	1	アノメネシ"5.95	SCREW 5.95	
12	159023001	1	アンゼンイタストツハ	SAFETY PLATE STOPPER	
13	025080232	2	ヒラサカネチユウ8	WASHER 8	
14	028080242	2	ハネサカネ2-8	SPRING WASHER 2-8	
15	018081622	2	アナホルト8X16	BOLT 8X16	
16	159024001	1	オサエアケレンカンハネ	PRESSER LIFTER DRIVING CONNECTOR SPRING	
17	159025001	1	オサエホウ	PRESSER BAR	
18	159818001	1	オサエホウメタル	PRESSER BAR BUSHING	
19	159026001	1	オサエローラタイ	PRESSER BAR ROLLER BRACKET	
20	062681212	1	ナヘコ437-40X12	SCREW 437X12	
21	159552001	1	オサエローラクミ	PRESSER BAR ROLLER BRACKET ASSEMBLY	
21-1	159027001	1	オサエローラ	PRESSER ROLLER	
21-2	159028001	1	オサエローラシク	PRESSER ROLLER STUD	
21-3	025060132	1	ヒラサカネシヨウ6	WASHER 6	
21-4	048040342	1	トメウE4	STOP RING E4	
22	014770622	1	アノメネシ"6.35クホミ	SCREW 6.35	
23	159030000	1	オサエホウウタキ	PRESSER BAR CLAMP	
24	014760622	1	アノメネシ"5.95	SCREW 5.95	
25	159031001	1	オサエアンナイイタ	PRESSER BAR CLAMP GUIDE PLATE	
26	062680812	2	ナヘコ437-40X8	SCREW 437X8	
27	159033001	1	オサエアケリンク	PRESSER LIFTER LINK	
28	159394001	1	タ"ンネシ"5.95	STUD SCREW 5.95	
29	145480001	1	タ"ンネシ"6.35	STUD SCREW 6.35	
30	159034000	1	オサエアケレハ"ーテコ	PRESSER BAR LIFTER LEVER	
31	018062022	1	アナホルト6X20	BOLT 6X20	
32	159035001	1	オサエハネ	PRESSER SPRING	
33	100279101	1	オサエチヨウセツネシ"	PRESSER ADJUSTING SCREW	
34	141334001	1	ハ"ネカク	SPRING HOOK	
35	159923001	1	オサエストップレハ"ー	PRESSER STOP LEVER	
36	159924001	1	ストップレハ"ータ"ンネシ"	PRESSER STOP LEVER STUD SCREW	
37	159925001	1	オサエストップレハ"ーハ"ネ	PRESSER STOP LEVER SPRING	
38	159947001	1	ストップレハ"ーサ"カ"ネ	WASHER	
39	149095001	1	サ"カ"ネ	WASHER	
40	081011670	1	Oリング"PW11	O RING PW11	

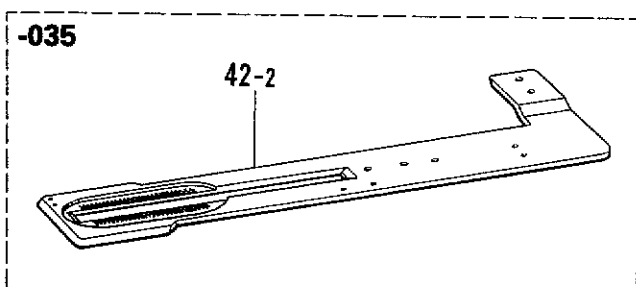
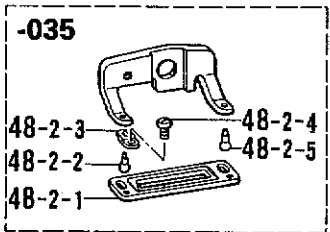
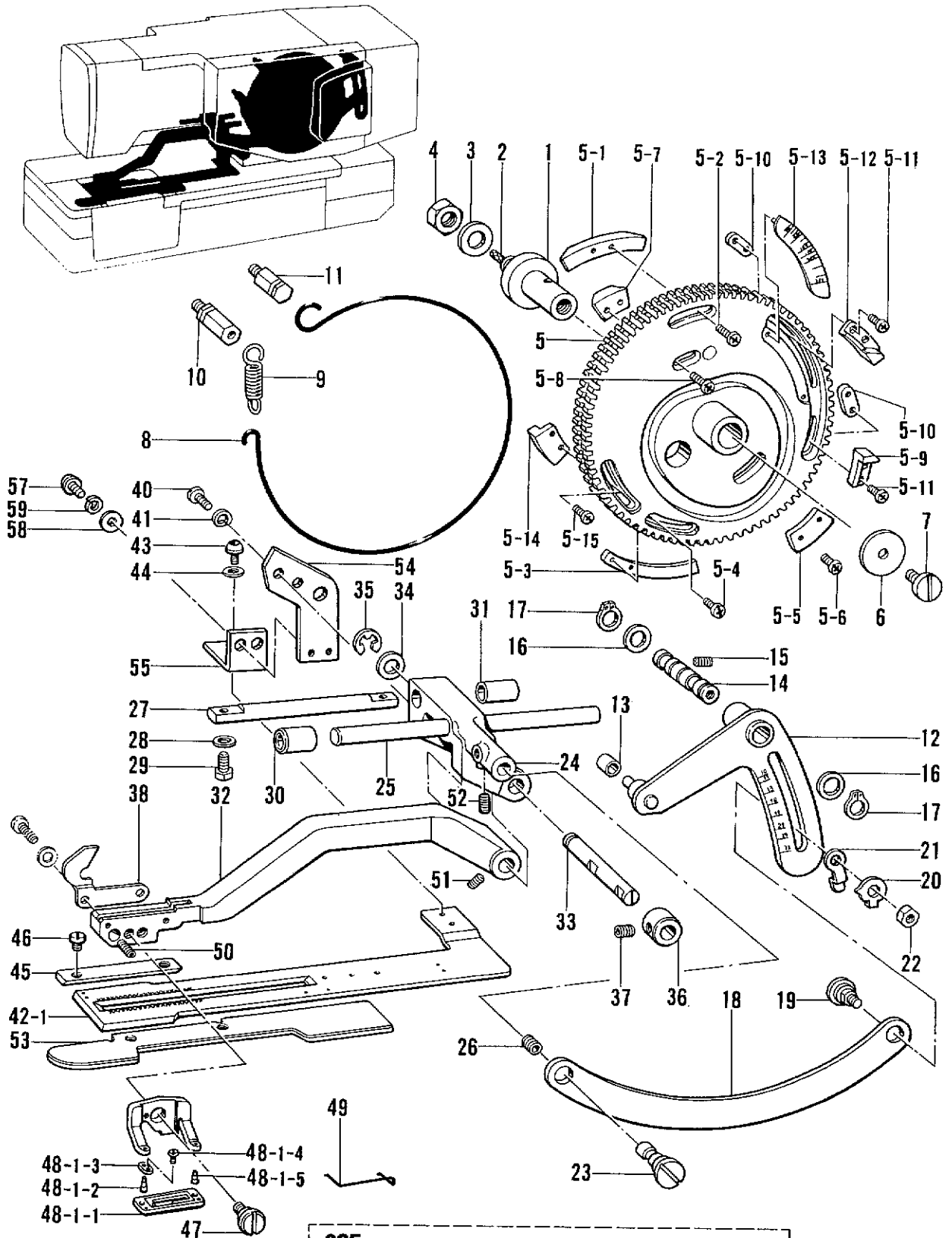
M. 送り関係 / Feed mechanism / Transportvorrichtung /  
 Mécanisme de l'entraînement / Mecanismo de la alimentación



M. 送り関係 / Feed mechanism / Transportvorrichtung /  
Mécanisme de l'entraînement / Mecanismo de la alimentación

REF.NO.	CODE	Q'TY	ヒンメイ	NAME OF PARTS	RMKS
1	159036001	1	オクリカムシ"ク	FEED CAM SHAFT	
2	159563000	1	クミヒモ	WICK	
3	025900232	1	ヒラサ"ガ"ネチユウ12.70	WASHER 12.70	
4	021910302	1	ナツト3シユ12.70	NUT 12.70	
5	159037101	1	オクリカムAクミ	FEED CAM ASSEMBLY (A)	
5-1	159039101	1	イトユルメカムヘンF	THREAD RELEASE CAM SEGMENT (F)	
5-2	062681212	2	ナヘ"コ437-40X12	SCREW 437X12	
5-3	159040101	1	イトユルメカムヘンB	THREAD RELEASE CAM SEGMENT (B)	
5-4	062681212	2	ナヘ"コ437-40X12	SCREW 437X12	
5-5	159041101	1	カント"メカムヘンF	BAR TACK CAM SEGMENT (F)	
5-6	062681012	2	ナヘ"コ437-40X10	SCREW 437X10	
5-7	159042101	1	カント"メカムヘンB	BAR TACK CAM SEGMENT (B)	
5-8	062681012	2	ナヘ"コ437-40X10	SCREW 437X10	
5-9	159043001	1	テイシカムヘンA	STOP CAM SEGMENT (A)	
5-10	159044001	2	テイシカムヘンBサ"ガ"ネ	WASHER	
5-11	062681012	4	ナヘ"コ437-40X10	SCREW 437X10	
5-12	159045001	1	テイシカムヘンB	STOP CAM SEGMENT (B)	
5-13	159070001	1	ケ"ンソクシジ"イタ	MODERATION INDECATE PLATE	
5-14	159046001	1	カツタカムヘン	CUTTER CAM SEGMENT	
5-15	062681212	2	ナヘ"コ437-40X12	SCREW 437X12	
6	141400001	1	サ"ガ"ネ	WASHER	
7	141408001	1	シメネジ"ヒタ"リ5.95	SCREW 5.95	
8	159047001	1	オクリカムプ"レーキワイヤ	FEED CAM BRAKE WIRE	
9	159048001	1	プ"レーキワイヤヒキハ"ネ	FEED CAM BRAKE WIRE SPRING	
10	159049001	1	プ"レーキワイヤササエA	BRAKE WIRE HOOK (A)	
11	159050001	1	プ"レーキワイヤササエB	BRAKE WIRE HOOK (B)	
12	159051101	1	オクリチヨウセツレバ"ークミ	FEED ADJUSTING LEVER ASSEMBLY	
13	107550002	1	コロ	ROLLER	
14	159054001	1	オクリチヨウセツレバ"ーシ"ク	LENGTH FEED ADJUSTING LEVER SHAFT	
15	014760622	1	アナトメネジ"5.95	SCREW 5.95	
16	142628001	2	スイヘイオクリクランクリング"	HORIZONTAL FEED CRANK RING	
17	048110142	3	トメワジ"クヨウC11	STOP RING C11	
18	159055001	1	オクリレンカン	FEED CONNECTOR	
19	159056001	1	ダ"ンネジ"6.35	STUD SCREW 6.35	
20	159057001	1	メモリシジ"イタ	LENGTH FEED INDICATOR PLATE	
21	159058101	1	メモリストツパ"A	INDICATOR PLATE STOPPER (A)	
22	152750001	1	オクリチヨウセツナツト	NUT	
23	S01236001	1	オクリレンカンシ"ク	FEED CONNECTOR SHAFT	
24	S13652006	1	オクリウテ"シデン	FEED ARM BRACKET	
25	159062001	1	オクリアンナイシ"クA	FEED GUIDE SHAFT (A)	
26	014760622	1	アナトメネジ"5.95	SCREW 5.95	
27	159063001	1	オクリアンナイシ"クB	FEED GUIDE SHAFT (B)	
28	025710232	1	ヒラサ"ガ"ネチユウ4.76	WASHER 4.76	
29	017711412	2	ボ"ルト4.76X14	BOLT 4.76X14	
30	159064000	1	オクリアンナイシ"クAメタル	FEED GUIDE SHAFT A BUSHING	
31	142374000	2	DUフ"シユ	BUSHING	
32	159065006	1	ナガ"サオクリウテ"	LENGTH FEED ARM	
33	S13651001	1	ナガ"サオクリウテ"シ"ク	LENGTH FEED ARM SHAFT	
34	025100132	1	ヒラサ"ガ"ネシヨウ10	WASHER 10	
35	048080342	1	トメワE8	STOP RING E8	
36	110495003	1	セツトカラ"ー	SET COLLAR	
37	014770622	2	アナトメネジ"6.35クホ"ミ	SCREW 6.35	
38	159067001	1	オクリウテ"ササエ	FEED ARM SUPPORTER	
40	062711412	2	ナヘ"コ4.76-32X14	SCREW 476X14	
41	028050242	2	ハ"ネサ"ガ"ネ2-5	SPRING WASHER 2-5	
42-1	159069001	1	ナガ"サオクリイタ(-025)	LENGTH FEED PLATE (-025)	
42-2	S01470001	1	ナガ"サオクリイタ(-035)	LENGTH FEED PLATE (-035)	
43	153057002	2	オクリイタシメネジ"	FEED PLATE SCREW	
44	025680232	2	ヒラサ"ガ"ネチユウ4.37	WASHER 4.37	
45	159071101	1	ナガ"サオクリイタアンナイ	LENGTH FEED GUIDE PLATE	
46	106568003	4	シメネジ"3.57	SCREW 3.57	

M. 送り関係 / Feed mechanism / Transportvorrichtung /  
 Mécanisme de l'entraînement / Mecanismo de la alimentación

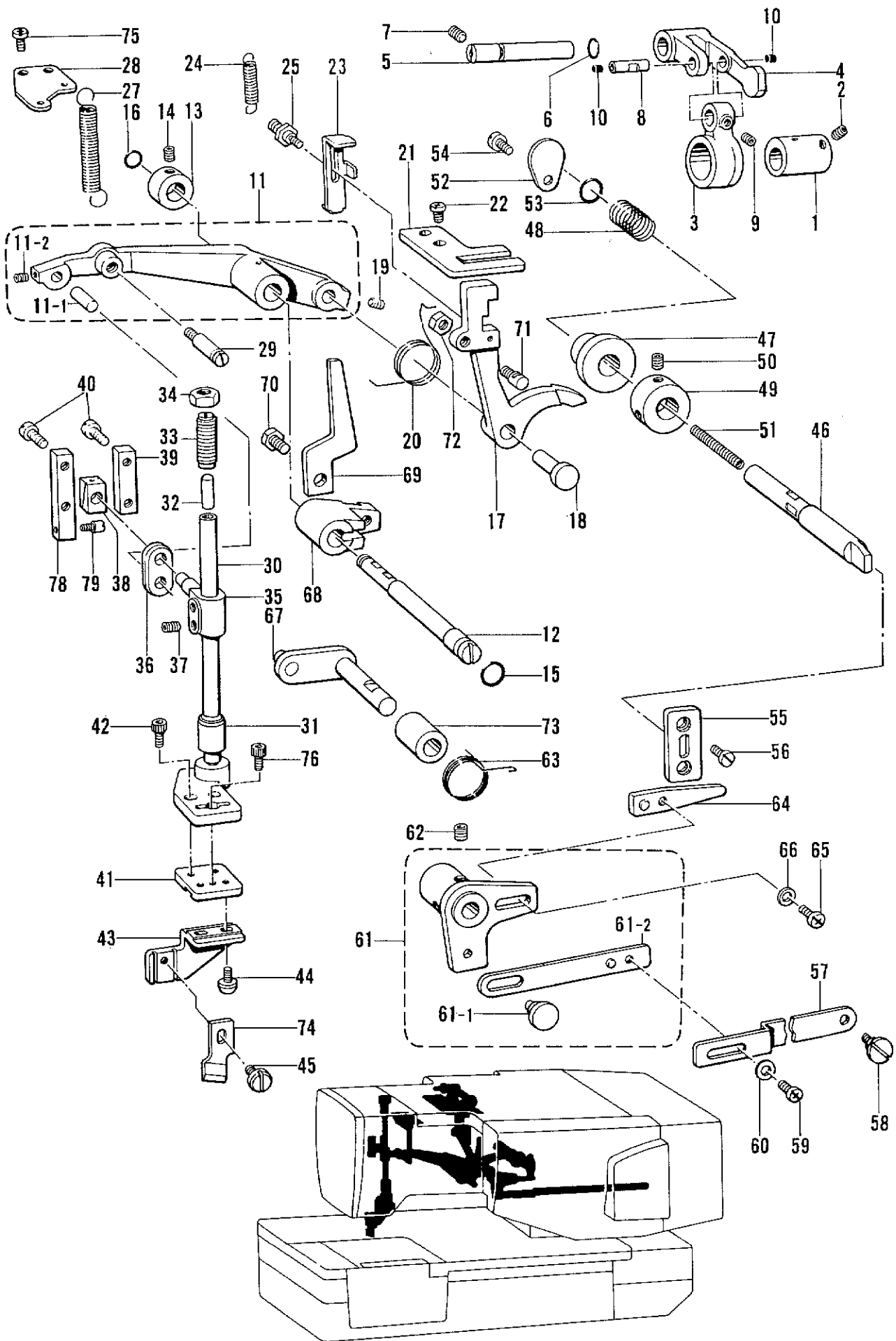


M. 送り関係 / Feed mechanism / Transportvorrichtung /  
 Mécanisme de l'entraînement / Mecanismo de la alimentación

REF.NO.	CODE	Q'TY	品名	NAME OF PARTS	RMKS
47	141439001	1	タ"ンネシ"6.35	STUD SCREW 6.35	
48-1	159765001	1	ヌ"ツカミ25RSクミ (-025)	UPPER CLAMPING FOOT ASSEMBLY (25RS)(-2) (-025)	
48-1-1	159762001	1	ヌ"ツカミ25RS	UPPER CLAMPING RUBBER FOOT (25RS)	
48-1-2	159926001	1	ヌ"ツカミササエピン L	CLAMPING FOOT SUPPORT PIN (LARGE)	
48-1-3	107401001	2	ヌ"ツカミササエイタハ"ネ	SPRING PLATE	
48-1-4	107404001	2	シメネシ"1.98	SCREW 1.98	
48-1-5	159927001	1	ヌ"ツカミササエピン S	CLAMPING FOOT SUPPORT PIN (SMALL)	
48-2	S01467001	1	ニットヨウヌ"ツカミ25クミ (-035)	UPPER CLAMPING FOOT ASSEMBLY (25MM) (FOR KNIT) (-035)	
48-2-1	144630001	1	ニットヨウヌ"ツカミ	UPPER CLAMPING RUBBER FOOT (25MM)	
48-2-2	159926001	1	ヌ"ツカミササエピン L	CLAMPING FOOT SUPPORT PIN (LARGE)	
48-2-3	144707001	2	ヌ"ツカミササエイタハ"ネ	SPRING PLATE	
48-2-4	107404001	2	シメネシ"1.98	SCREW 1.98	
48-2-5	159927001	1	ヌ"ツカミササエピン S	CLAMPING FOOT SUPPORT PIN (SMALL)	
49	159080000	1	-----	FINGER GUARD (MIDDLE)	
50	159078001	1	ヌ"ツカミササエハ"ネ	FOOT SUPPORTING SPRING	
51	014760622	1	ア"ナトメネシ"5.95	SCREW 5.95	
52	014760622	2	ア"ナトメネシ"5.95	SCREW 5.95	
53	S02975001	1	ハ"ット"カハ"ーR	BED COVER (RIGHT)	
54	S13649001	1	シ"タオクリウテ"U	LOWER FEED ARM (U)	
55	S13650001	1	シ"タオクリウテ"D	LOWER FEED ARM (D)	
57	153057002	2	オ"クリイ"タシメネシ"	SCREW	
58	025680232	2	ヒ"ラサ"カ"ネチュウ4.37	WASHER 4.37	
59	028680242	2	ハ"ネサ"カ"ネ2-4.37	SPRING WASHER 2-4.37	



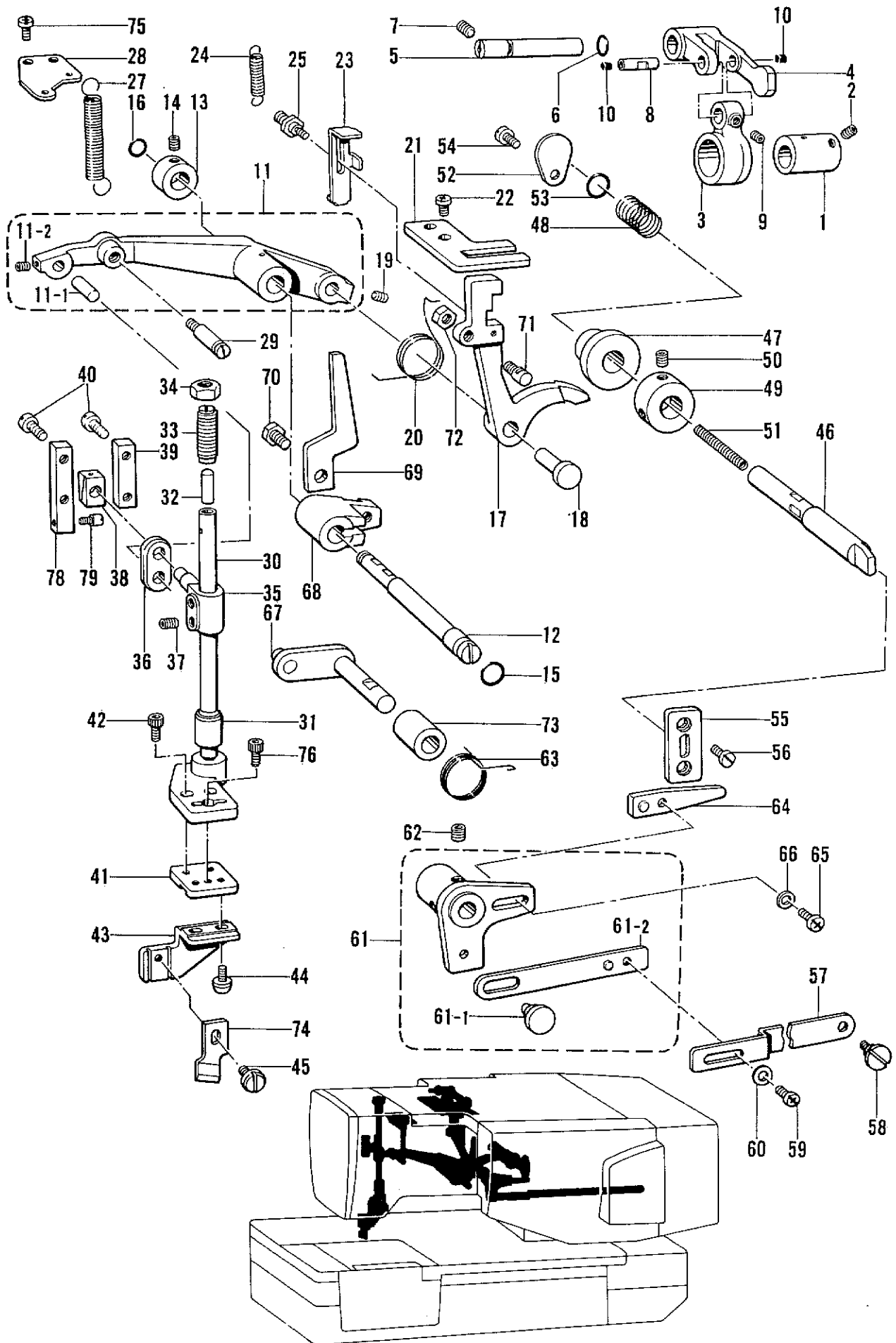
N. カッター関係 / Cutter mechanism / Abschneidevorrichtung /  
 Mécanisme de la coupe / Mecanismo de la corta



N. カッター関係/Cutter mechanism / Abschnidevorrichtung /  
Mécanisme de la coupe / Mecanismo de la corta

REF.NO.	CODE	Q'TY	ヒンメイ	NAME OF PARTS	RMKS
1	159096001	1	カッタヘンシンリン	CUTTER ECCENTRIC WHEEL	
2	014770622	2	アトメネシ"6.35クホ"ミ	SCREW 6.35	
3	159097001	1	カッタヘンシンリンロツト	CUTTER ECCENTRIC ROD	
4	159098001	1	カッタクト"ウレハ"ー	CUTTER DRIVING LEVER	
5	159099001	1	カッタクト"ウレハ"ーシ"ク	CUTTER DRIVING LEVER SHAFT	
6	081007070	1	Oリング"P7	O RING P7	
7	014760622	1	アトメネシ"5.95	SCREW 5.95	
8	159100001	1	Cヘンシンリンロツトピン	CUTTER ECCENTRIC ROD PIN	
9	014680622	1	アトメネシ"4.37クホ"ミ	SCREW 4.37	
10	159101000	2	メクラセン	OIL CAP	
11	159102001	1	カッタサト"ウウテ"クミ	CUTTER DRIVING ARM ASSEMBLY	
11-1	159104001	1	Cサト"ウウテ"ピン	PIN	
11-2	014680622	1	アトメネシ"4.37クホ"ミ	SCREW 4.37	
12	159105001	1	カッタサト"ウウテ"シ"ク	CUTTER CONNECTING LEVER SHAFT	
13	159491001	1	セツトカラー	SET COLLAR	
14	014760622	2	アトメネシ"5.95	SCREW 5.95	
15	081011070	1	Oリング"P11	O RING P11	
16	081006670	1	Oリング"PW6	O RING PW6	
17	159106001	1	Cクラツチ	CUTTER CLUTCH	
18	159107001	1	Cクラツチサト"ウピン	CUTTER CLUTCH DRIVING PIN	
19	014760622	1	アトメネシ"5.95	SCREW 5.95	
20	159108001	1	カッタクラツチハ"ネ	CUTTER CLUTCH SPRING	
21	159109001	1	カッタクラツチアンナイ	CUTTER CLUTCH GUIDE	
22	062761212	2	ナヘ"コ595-28X12	SCREW 595X12	
23	159110001	1	Cクラツチアンナイイタ	CUTTER CLUTCH GUIDE PLATE	
24	159111001	1	Cクラツチアンナイハ"ネ	CUTTER CLUTCH GUIDE SPRING	
25	159112001	1	ハ"ネカケ	SPRING HOOK	
27	159114001	1	カッタモト"シハ"ネ	CUTTER RETURNING SPRING	
28	159115001	1	カッタモト"シハ"ネカケイタ	SPRING HOOK PLATE	
29	159395001	1	ハ"ネカケシ"ク	SPRING HOOK PIN	
30	159116001	1	カッタサト"ウシ"ク	CUTTER DRIVING SHAFT	
31	159117001	1	カッタサト"ウシ"クメタル	CUTTER DRIVING SHAFT BUSHING	
32	S01795000	1	カッタクツシヨシ	CUTTER CUSHION	
33	159119101	1	チヨウセツネシ"クミ	CUTTER STOPPER ADJUSTING SCREW ASSEMBLY	
34	021910302	1	ナツト3シユ12.70	NUT 12.70	
35	159120001	1	カッタサト"ウシ"クホルター	CUTTER DRIVING SHAFT HOLDER	
36	159329001	1	カッタサト"ウリンク	CUTTER DRIVING LINK	
37	014770622	2	アトメネシ"6.35クホ"ミ	SCREW 6.35	
38	159570001	1	カッタアンナイカクコマ	CUTTER GUIDE BLOCK	
39	159121001	1	カッターホ"ウアンナイ	CUTTER BAR GUIDE	
40	062761212	4	ナヘ"コ595-28X12	SCREW 595X12	
41	159122001	1	カッタホルター-U	CUTTER HOLDER (UPPER)	
42	018680822	2	アナホ"ルト4.37X8	BOLT 4.37X8	
43	159123001	1	カッタホルター-D	CUTTER HOLDER (LOWER)	
44	153057002	2	オクリイタシメネシ"	FEED PLATE SCREW	
45	115503001	1	シメネシ"4.37	SCREW 4.37	
46	159124001	1	カッタオシホ"ウ	CUTTER CONNECTING SHAFT	
47	159126001	1	Cクラツチカラー	CUTTER CLUTCH COLLAR	
48	159127001	1	カラーオシハ"ネ	CUTTER CLUTCH COLLAR SPRING	
49	159128001	1	Cクラツチセツトカラー	CUTTER CLUTCH SET COLLAR	
50	014770622	2	アトメネシ"6.35クホ"ミ	SCREW 6.35	
51	159129001	1	カッタクラツチホ"ウオシハ"ネ	CUTTER CLUTCH BAR SPRING	
52	159130001	1	ハ"ネアンナイササエ	SPRING GUIDE SUPPORTER	
53	081011070	1	Oリング"P11	O RING P11	
54	062710812	1	ナヘ"コ476-32X8	SCREW 476X8	
55	159131101	1	Cクラツチシ"クアンナイイタ	CUTTER CLUTCH SHAFT GUIDE PLATE	
56	107407003	2	シメネシ"4.37	SCREW 4.37	
57	159132001	1	カッタテイシルンカンL	CUTTER STOPPER LEVER CONNECTING PLATE L	
58	159908001	1	タ"ンネシ"4.37	STUD SCREW 4.37	
59	062680612	2	ナヘ"コ437-40X6	SCREW 437X6	
60	025680132	2	ヒラザ"ガ"ネシヨウ4.37	WASHER 4.37	
61	158824001	1	カッタテイシルハ"ークミ	CUTTER STOP LEVER ASSEMBLY	

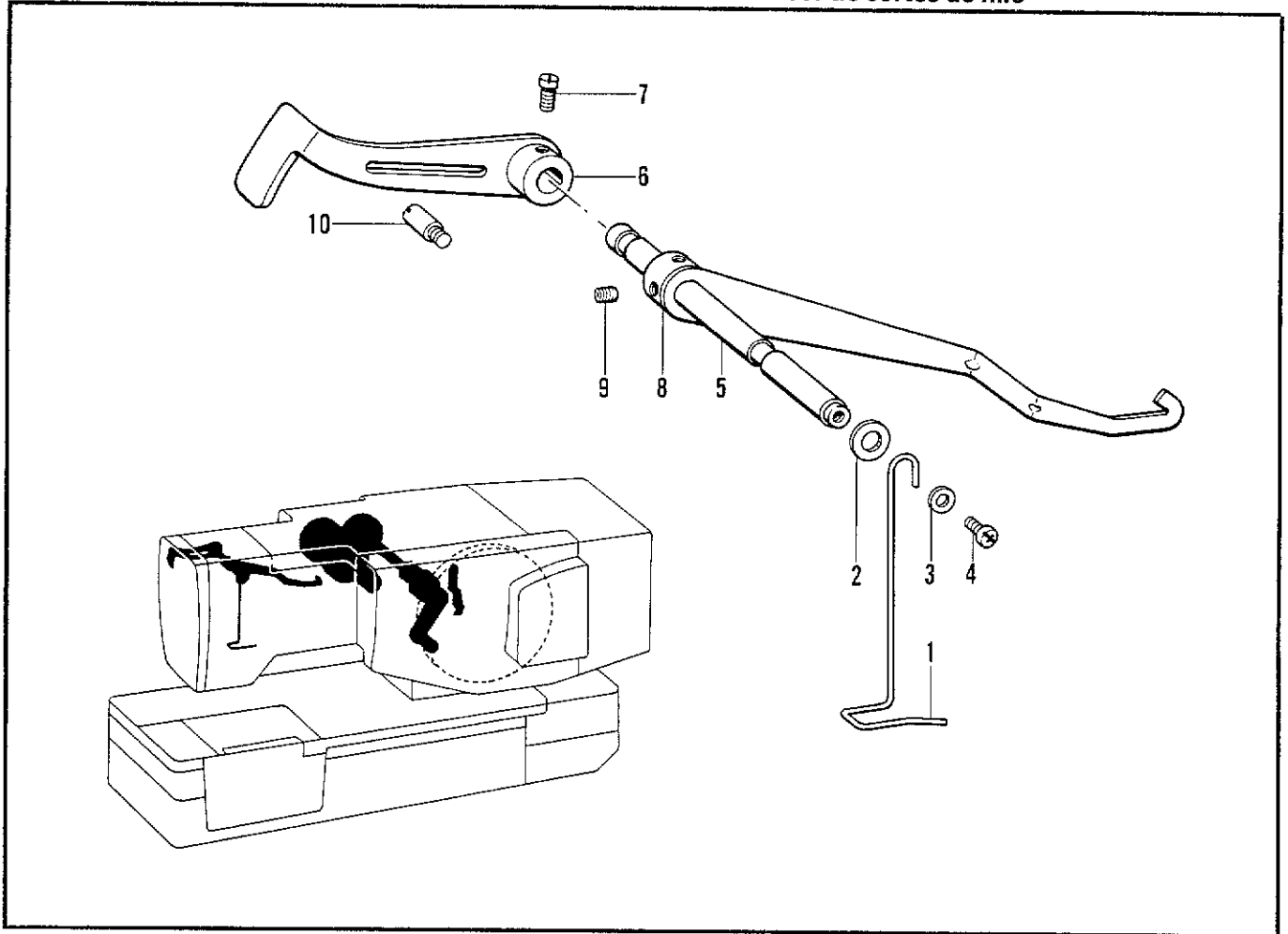
N. カッター関係 / Cutter mechanism / Abschneidevorrichtung /  
 Mécanisme de la coupe / Mecanismo de la corta



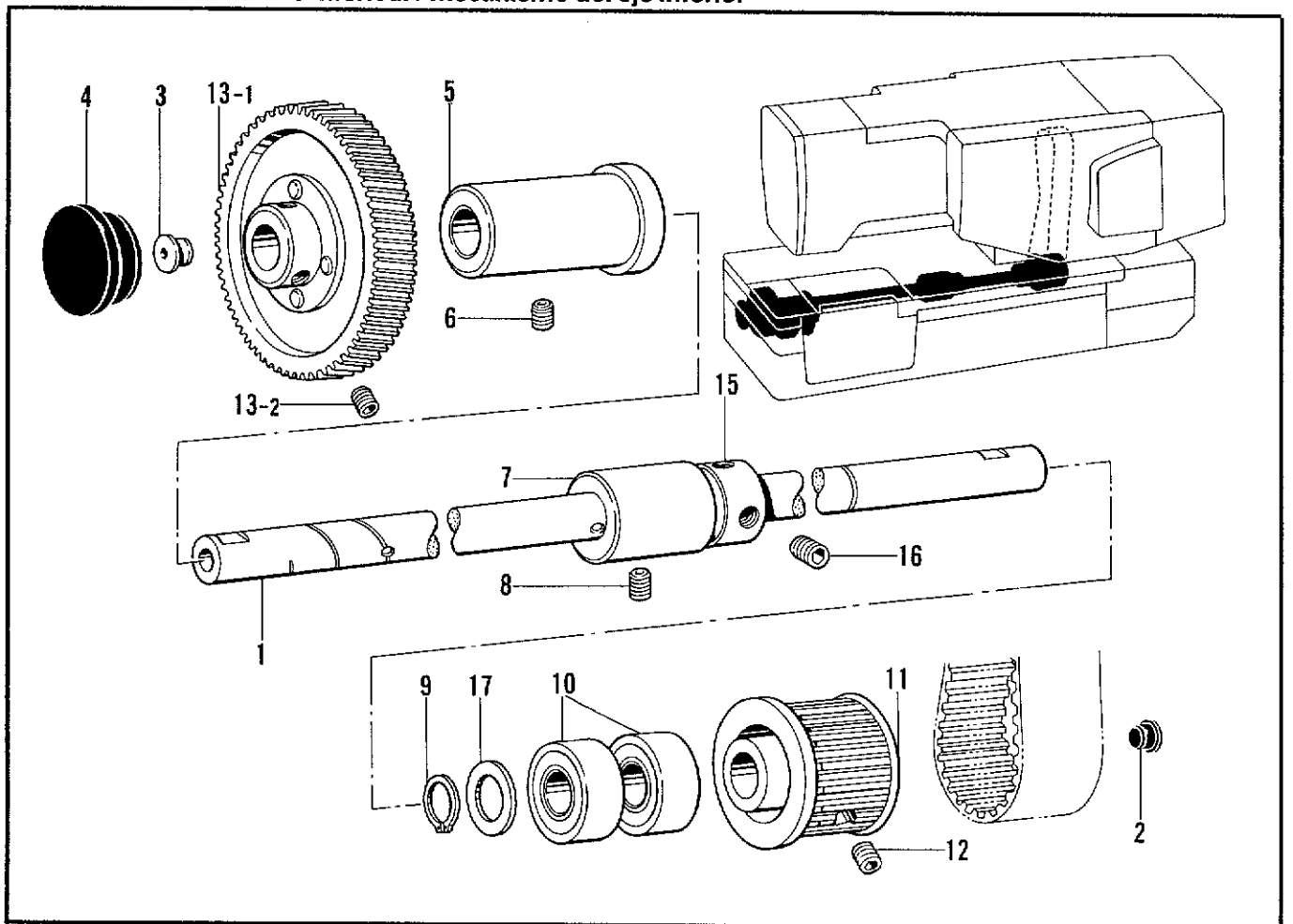
N. カッター関係 / Cutter mechanism / Abschneidevorrichtung /  
 Mécanisme de la coupe / Mecanismo de la corta

REF.NO.	CODE	Q'TY	ヒンメイ	NAME OF PARTS	RMKS
61-1	159133001	1	テイシレンカンカシメピン	STOPPER LEVER CONNECTING PLATE PIN	
61-2	158823001	1	カッタテイシレンカンS	CUTTER STOPPER CONNECTING PLATE (SMALL)	
62	014770622	2	アナトメネジ"6.35クホ"ミ	SCREW 6.35	
63	159135001	1	カッタテイシレハ"ーハ"ネ	CUTTER STOPPER LEVER SPRING	
64	159136001	1	カッタハス"シセツシヨクシ	CUTTER DETATCH LEVER	
65	062680612	2	ナヘ"コ437-40X6	SCREW 437X6	
66	025680132	2	ヒラサ"カ"ネシヨウ4.37	WASHER 4.37	
67	159137001	1	カッタテイシレハ"ーシ"ククミ	CUTTER STOPPER LEVER SHAFT ASSEMBLY	
68	159140001	1	Cテイシレハ"ーイタダ"イ	CUTTER STOPPER LEVER BRACKET	
69	159141001	1	Cクラツチテイシレハ"ーイタ	CUTTER STOPPER LEVER PLATE	
70	017771412	1	ボ"ルト6.35X14	BOLT 6.35X14	
71	159142101	1	カッタテイシピン	PIN	
72	150554002	1	ナツト6.35	NUT 6.35	
73	159143000	1	アンゼ"ンレハ"ージ"クメタル	CUTTER DROP SAFETY LEVER SHAFT BUSHING	
74	107200001	1	カッタ1/2	CUTTER 1/2"	
75	062680812	2	ナヘ"コ437-40X8	SCREW 437X8	
76	018680522	1	アナボ"ルト4.37X5	BOLT 4.37X5	
78	S02807001	1	カッターボ"ウアンナイF	CUTTER BAR GUIDE (F)	
79	115120001	1	ハリカス"ヘンガンキ"ヤピン	STITCH CHANGING GEAR PIN	

P. 糸切れ感知関係 / Thread breakage detector mechanism / Fadenbruchfühler /  
 Mécanisme du détecteur de cassure du fil / Mecanismo del sensor de cortes de hilo



Q. 下軸関係 / Lower shaft mechanism / Untere Welle /  
 Mécanisme de l'arbre inférieur / Mecanismo del eje inferior



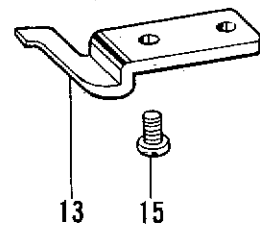
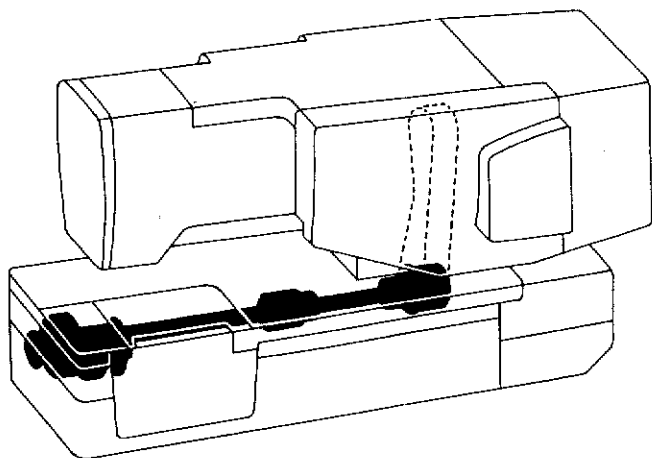
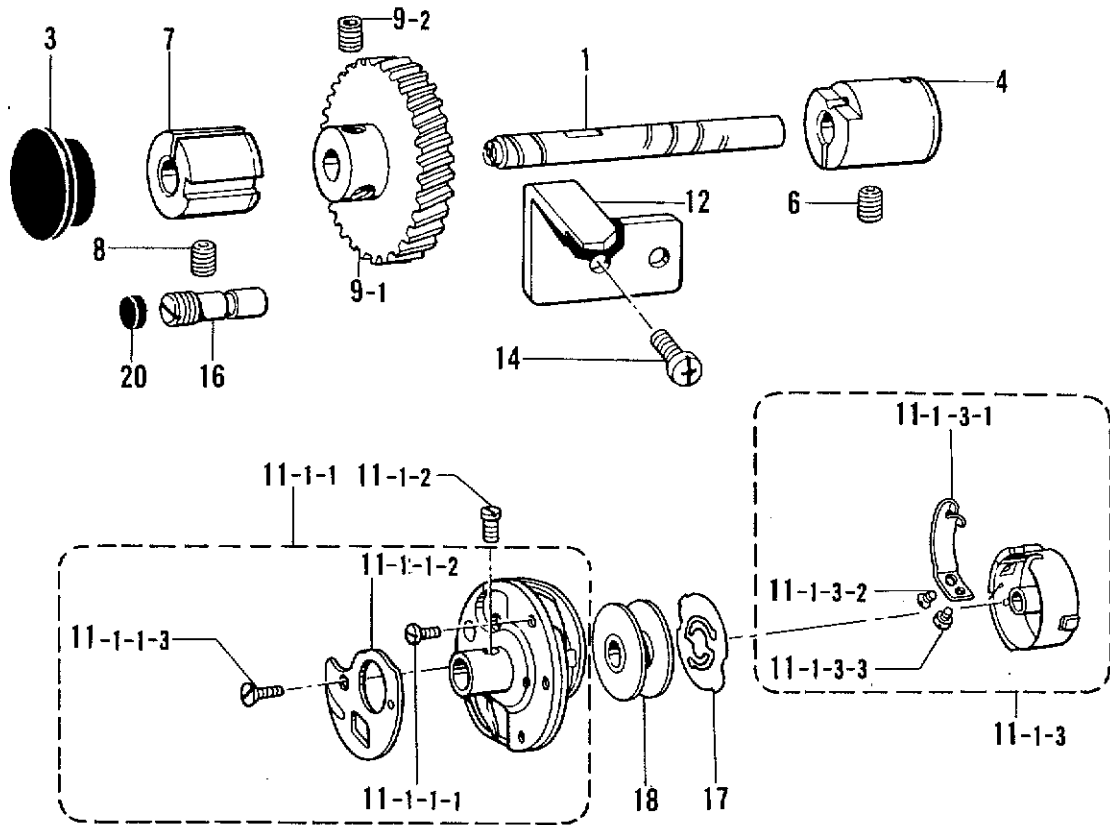
P. 糸切れ感知関係 / Thread breakage detector mechanism / Fadenbruchfühler /  
 Mécanisme du détecteur de cassure du fil / Mecanismo del sensor de cortes de hilo

REF.NO.	CODE	Q'TY	ヒンメイ	NAME OF PARTS	RMKS
1	159144001	1	イトキレカンチイトアンナイ	THREAD BREAKAGE PERCEIVING WIRE	
2	025060232	1	ヒラサ"カ"ネチユウ6	WASHER 6	
3	025350332	1	ヒラサ"カ"ネタ"イ3.5	WASHER 3.5	
4	062670612	1	ナヘ"コ357-40X6	SCREW 357X6	
5	159145001	1	イトキレカンチレハ"ーシ"ク	THREAD BREAKAGE PERCEIVING LEVER SHAFT	
6	159146101	1	イトキレカンチレハ"ー	THREAD BREAKAGE PERCEIVING LEVER	
7	104908004	1	アタマツキトメネジ"4.37	SCREW 4.37	
8	159147001	1	カツタクラツチストツハ"	CUTTER CLUTCH STOPPER	
9	014680622	2	アナトメネジ"4.37クホ"ミ	SCREW 4.37	
10	159148001	1	カンチレハ"ーストツハ"	THREAD BREAKAGE PERCEIVING LEVER STOPPER	

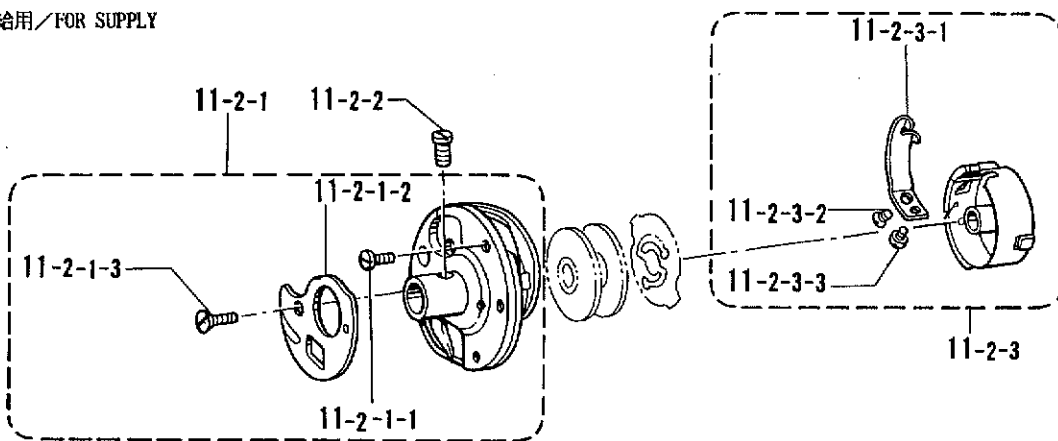
Q. 下軸関係 / Lower shaft mechanism / Untere Welle /  
 Mécanisme de l'arbre inférieur / Mecanismo del eje inferior

REF.NO.	CODE	Q'TY	ヒンメイ	NAME OF PARTS	RMKS
1	159162001	1	シタシ"ク	LOWER SHAFT	
2	104450101	1	メクラセン	OIL CAP	
3	114255002	1	キャツプ"	CAP	
4	159163000	1	シタシ"クメクラセン	OIL CAP	
5	159164001	1	シタシ"クメタルF	LOWER SHAFT BUSHING (FRONT)	
6	014760622	1	アナトメネジ"5.95	SCREW 5.95	
7	158893000	1	ウツシ"クメタルM	UPPER SHAFT BUSHING (MIDDLE)	
8	014760622	1	アナトメネジ"5.95	SCREW 5.95	
9	048150142	1	トメワシ"クヨウC15	STOP RING C15	
10	072620200	2	タマシ"クウケ6202	BEARING 6202	
11	159745100	1	Dタイミング"プ"ーリクミ	TIMING BELT WHEEL LOWER ASSEMBLY	
12	014760622	4	アナトメネジ"5.95	SCREW 5.95	
13	183710001	1	シタシ"クキ"ヤクミ	LOWER SHAFT GEAR ASSEMBLY	
13-1	159166001	1	シタシ"クキ"ヤクミ	LOWER SHAFT GEAR ASSEMBLY	
13-2	014770622	2	アナトメネジ"6.35クホ"ミ	SCREW 6.35	
15	159169001	1	シタシ"クセツトカラ"ー	LOWER SHAFT SET COLLAR	
16	014770622	2	アナトメネジ"6.35クホ"ミ	SCREW 6.35	
17	116920001	1	オクリシ"クスラストリング"	THRUST RING	

R. カマ関係 / Rotary hook mechanism / Greifervorrichtung /  
 Mécanisme du crochet rotatif / Mecanismo del cangrejo



補給用 / FOR SUPPLY

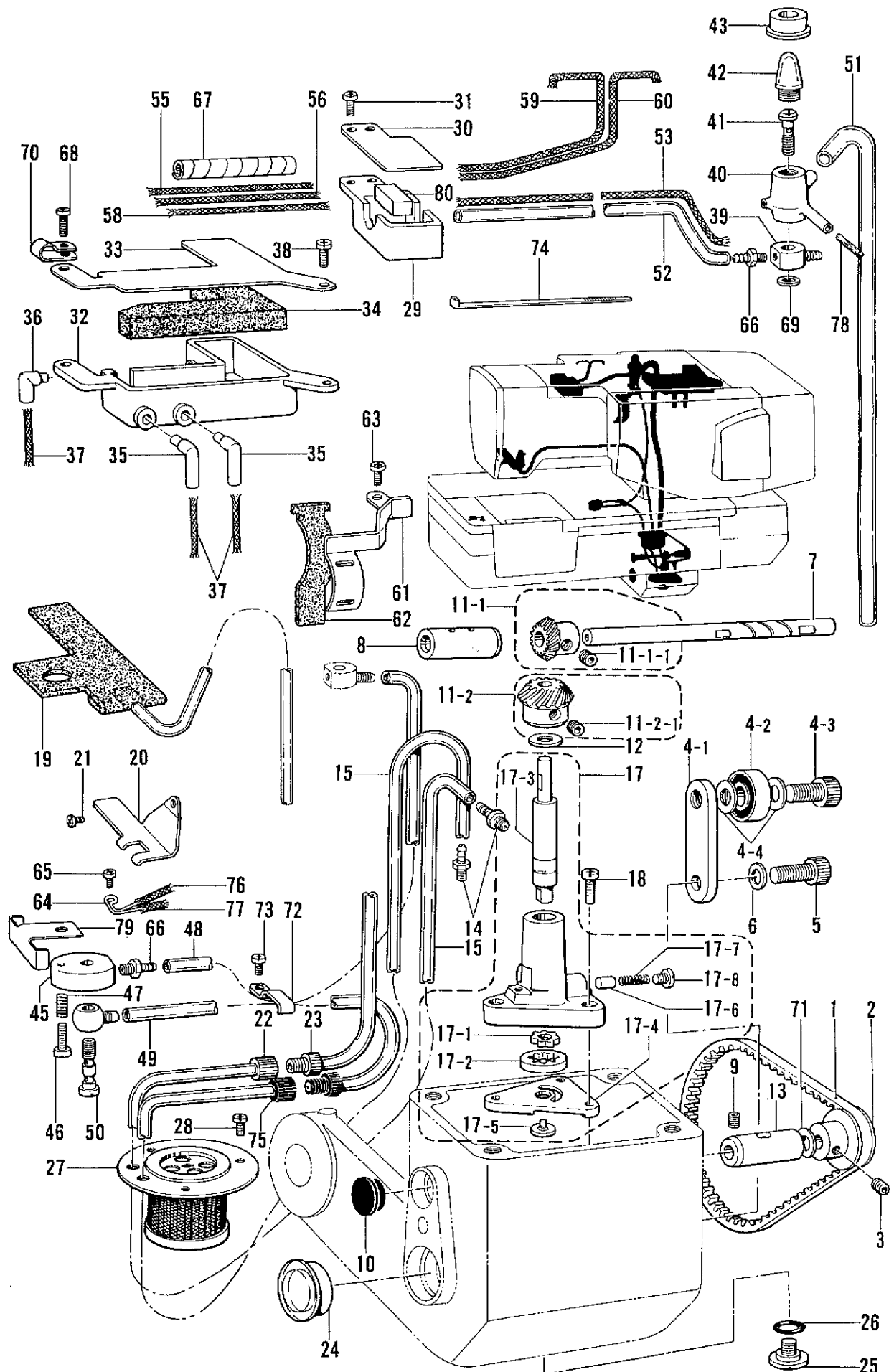


R. カマ関係/Rotary hook mechanism/Greifervorrichtung/  
Mécansime du crochet rotatif/Mecanismo del cangrejo

REF.NO.	CODE	Q'TY	ヒンメイ	NAME OF PARTS	RMKS
1	S02972101	1	カマジ"ククミ	ROTARY HOOK SHAFT ASSEMBLY	
3	159150000	1	カマジ"クメクラセン	OIL CAP	
4	159151001	1	カマジ"クメタルR	ROTARY HOOK SHAFT BUSHING (REAR)	
6	014760622	1	アナトメネジ"5.95	SCREW 5.95	
7	159153201	1	カマジ"クメタルF	ROTARY HOOK SHAFT BUSHING (FRONT)	
8	014760622	1	アナトメネジ"5.95	SCREW 5.95	
9	183709001	1	カマジ"クキ"ヤクミ	ROTARY HOOK SHAFT GEAR ASSEMBLY	
9-1	159154001	1	カマジ"クキ"ヤ	ROTARY HOOK SHAFT GEAR	
9-2	014770622	2	アナトメネジ"6.35クホ"ミ	SCREW 6.35	
11-1	159155101	1	カマホ"ヒ"ンケースクミ	ROTARY HOOK BOBBIN CASE ASSEMBLY	
11-1-1	159156201	1	カマクミ	ROTARY HOOK ASSEMBLY	
11-1-1-1	183508001	3	ナカカマオサエシメネジ"	SCREW	
11-1-1-2	183596001	1	カマウライタ	ROTARY HOOK REAR PLATE	
11-1-1-3	183598001	1	ウライタシメネジ"	SCREW	
11-1-2	183490001	2	B815ソトカマトメネジ"	SETTING SCREW FOR ROTARY HOOK (B815)	
11-1-3	159157001	1	ホ"ヒ"ンケースクミ	BOBBIN CASE ASSEMBLY	
11-1-3-1	S09477001	1	ホ"ヒ"ンチヨウシハ"ネ	BOBBIN ADJUSTING SPRING	
11-1-3-2	180721001	1	チヨウシハ"ネシメネジ"	ADJUSTING SPRING SCREW	
11-1-3-3	183507001	1	チヨウシネジ"	ADJUSTING SCREW	
11-2	S11453101	1	カマホ"ヒ"ンケースクミ <ホキユウヨウ>	ROTARY HOOK BOBIN CASE ASSEMBLY <FOR SUPPLY>	
11-2-1	S11454201	1	カマクミ	ROTARY HOOK ASSEMBLY	
11-2-1-1	183526001	3	ナカカマオサエシメネジ"	SCREW	
11-2-1-2	183596001	1	カマウライタ	ROTARY HOOK REAR PLATE	
11-2-1-3	183598001	1	ウライタシメネジ"	SCREW	
11-2-2	183490001	2	B815ソトカマトメネジ"	SETTING SCREW FOR ROTARY HOOK (B815)	
11-2-3	159157001	1	ホ"ヒ"ンケースクミ	BOBBIN CASE ASSEMBLY	
11-2-3-1	S09477001	1	ホ"ヒ"ンチヨウシハ"ネ	BOBBIN ADJUSTING SPRING	
11-2-3-2	180721001	1	チヨウシハ"ネシメネジ"	ADJUSTING SPRING SCREW	
11-2-3-3	183507001	1	チヨウシネジ"	ADJUSTING SCREW	
12	159159001	1	カマトメA	ROTARY HOOK HOLDER (A)	
13	159160001	1	カマトメB	ROTARY HOOK HOLDER (B)	
14	062711012	2	ナヘ"コ476-32X10	SCREW 476X10	
15	062680612	2	ナヘ"コ437-40X6	SCREW 437X6	
16	159161001	1	カマキユウチヨウセツネジ"	HOOK OIL SUPPLY ADJUSTING SCREW	
17	S01109001	1	ホ"ヒ"ンオサエハ"ネ <ホキユウヨウ>	SPRING <FOR SUPPLY>	
18	159158001	1	ホ"ヒ"ン	BOBBIN	
20	S14154001	1	ゴムセン	OIL CAP	



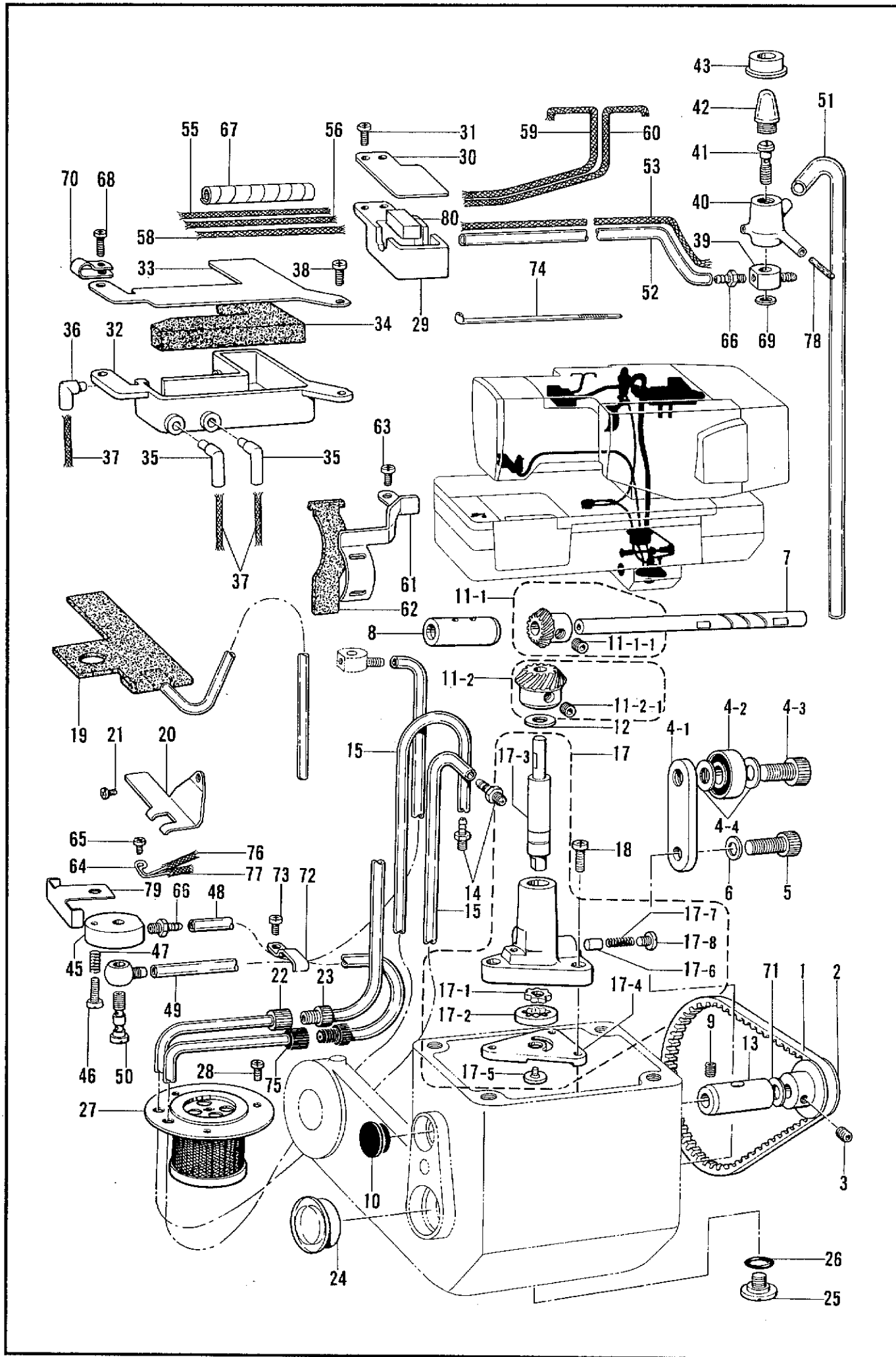
S. 給油潤滑關係 / Lubrication / Schmierung /  
 Lubrification / Lubricación



S. 給油潤滑関係 / Lubrication / Schmierung /  
Lubrification / Lubricación

REF.NO.	CODE	Q'TY	品名	NAME OF PARTS	RMKS
1	159170000	1	ポンプベルト	PUMP BELT	
2	159171000	1	ポンププーリTR	PUMP PULLEY	
3	014760622	2	アタメネジ"5.95	SCREW 5.95	
4	159172001	1	Pテンションプーリクミ	PUMP BELT TENSION PULLEY ASSEMBLY	
4-1	159173001	1	Pテンションプーリタ"イ	PUMP BELT TENSION PULLEY BASE	
4-2	072600040	1	タマジ"クウケ6000DD	BEARING 6000DD	
4-3	018101622	1	アナボ"ルト 10X16	BOLT 10X16	
4-4	025100132	1	ヒラサ"カ"ネシヨウ10	WASHER 10	
5	018081422	1	アナボ"ルト8X14	BOLT 8X14	
6	025080232	1	ヒラサ"カ"ネチユウ8	WASHER 8	
7	159174001	1	ポンププーリシ"ク	PUMP PULLEY SHAFT	
8	142766001	1	ポンププーリシ"クメタル	PUMP PULLEY SHAFT BUSHING	
9	014760622	1	アタメネジ"5.95	SCREW 5.95	
10	150756000	1	メクラセン	OIL CAP	
11-1	143915001	1	ハ"ハ"ルキ"ヤDクミ	PUMP SHAFT GEAR (D) ASSEMBLY	
11-1-1	014770622	2	アタメネジ"6.35クホ"ミ	SCREW 6.35	
11-2	180515001	1	ハ"ハ"ルキ"ヤDクミ	LOWER SHAFT GEAR (D) ASSEMBLY	
11-2-1	014770622	2	アタメネジ"6.35クホ"ミ	SCREW 6.35	
12	110367001	1	サ"カ"ネ	WASHER	
13	S01047001	1	ポンプメタルF	BUSHING (FRONT)	
14	142359001	2	オイルクチ	OIL FEEDING	
15	159175000	2	ビ"ニルチューブ"	VINYL TUBE	
17	148761001	1	ポンプクミ	PUMP ASSEMBLY	
17-1	141643000	1	オイルポンプインナーロータ	OIL PUMP INNER ROTOR	
17-2	141642000	1	オイルポンプアウトロータ	OIL PUMP OUTER ROTOR	
17-3	148469001	1	ポンプシ"ク	PUMP SHAFT	
17-4	148470001	1	ポンプフタ	PUMP CAP PLATE	
17-5	145465001	1	シメネジ"3.57L	SCREW 3.57 (L)	
17-6	148471001	1	プランシ"ヤー	PLUNGER	
17-7	144876001	1	プランシ"ヤー"ハ"ネ	PLUNGER SPRING	
17-8	112467002	1	シメネジ"6.35	SCREW 6.35	
18	062711212	3	ナハ"コ476-32X12	SCREW 476X12	
19	159178101	1	スイアケ"チューブ"クミ	ABSORBING TUBE ASSEMBLY	
20	159181001	1	スイアケ"フェルト"ササエ	FELT HOLDER	
21	062670612	1	ナハ"コ357-40X6	SCREW 357X6	
22	142750002	1	ツキ"テナット	NUT	
23	142748002	1	ビ"ニルチューブ"ツキ"テ	OIL FEEDING PIPE	
24	152948001	1	オイルホ"ットマト"	OIL GAUGE WINDOW	
25	110641002	1	タ"ンネジ"9.52	STUD SCREW 9.52	
26	109203001	1	O"リング"	O RING	
27	159182101	1	フィルタ"クミ	OIL FELTAR ASSEMBLY	
28	062680812	3	ナハ"コ437-40X8	SCREW 437X8	
29	159187000	1	トウシンハ"ースA	FELT BASE (A)	
30	159188001	1	トウシンハ"ースAフタ	WICK BASE (A) CAP	
31	062680812	2	ナハ"コ437-40X8	SCREW 437X8	
32	159189000	1	トウシンハ"ースB	FELT BASE (B)	
33	159190001	1	トウシンハ"ースBフタ	WICK BASE (B) CAP	
34	159191000	1	トウシンハ"ースBフェルト	FELT	
35	159192000	2	オイルパイプ"A	OIL PIPE (A)	
36	159193000	1	オイルパイプ"B	OIL PIPE (B)	
37	159601000	3	クミヒモ4X4	WICK 4X4	
38	062680812	1	ナハ"コ437-40X8	SCREW 437X8	
39	159194000	1	キユウユクチ	VINYL TUBE JOINT	
40	159195000	1	オイルターミナル	OIL TERMINAL	
41	159199001	1	オイルフキダ"シクチ	OIL FLOWING SCREW	
42	143713001	1	オイルキヤツフ"	OIL GAUGE WINDOW	
43	159201000	1	アプ"ラマト"ササエ	OIL WINDOW HOLDER	
45	159203100	1	キユウユチヨウセツタイ	OIL ADJUSTING BASE	
46	062681412	1	ナハ"コ437-40X14	SCREW 437X14	
47	159204001	1	チヨウセツネジ"ハ"ネ	OIL SUPPLY ADJUSTING SCREW SPRING	
48	159205101	1	キユウユチチューブ"クミA	VINYL TUBE ASSEMBLY (A)	
49	159207101	1	キユウユチチューブ"クミB	VINYL TUBE ASSEMBLY (B)	

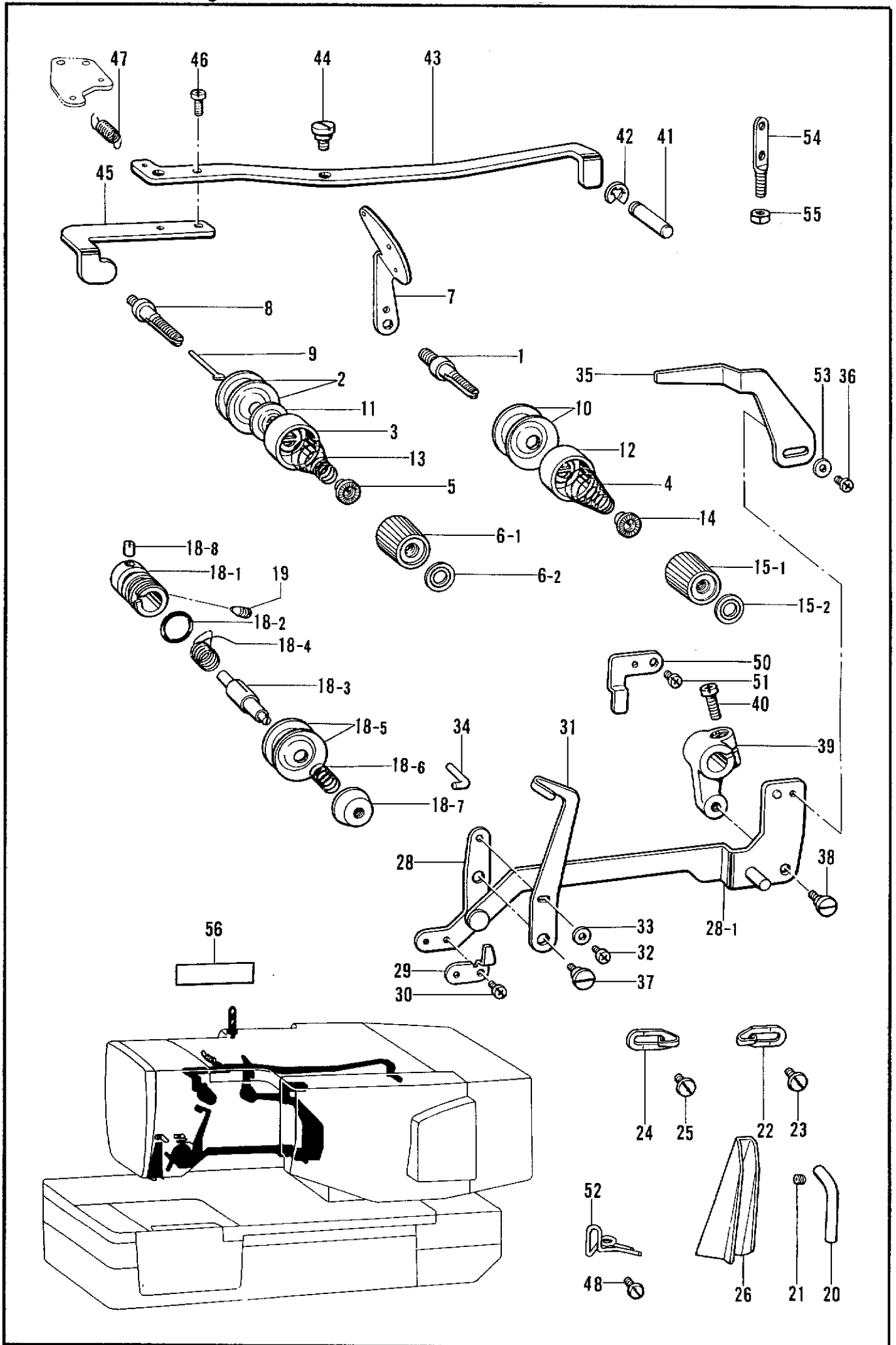
S. 給油潤滑関係 / Lubrication / Schmierung /  
Lubrification / Lubricación



S. 給油潤滑関係/Lubrication / Schmierung /  
Lubrification / Lubricación

REF.NO.	CODE	Q'TY	品名	NAME OF PARTS	RMKS
50	112364001	1	ハイユパイプツキ"テネシ"	OIL FEEDING PIPE JOINT SCREW	
51	159209000	1	ビニルチューブ	VINYL TUBE	
52	141650000	1	ビニルチューブ	VINYL TUBE	
53	159564000	1	クミヒモ2.5X500	WICK 2.5X500	
55	159565000	1	クミヒモ2.5X150	WICK 2.5X150	
56	159566000	1	クミヒモ3X450	WICK 3X450	
58	159567000	1	クミヒモ3X180	WICK 3X180	
59	159568000	1	クミヒモ2.5X100	WICK 2.5X100	
60	159569000	1	クミヒモ2.5X150	WICK 2.5X150	
61	159213001	1	ウームフェルトササエ	WORM FELT HOLDER	
62	159214000	1	ウームフェルト	WORM FELT	
63	062680612	2	ナヘ"コ437-40X6	SCREW 437X6	
64	159215001	1	カマキユウエアンナイ	ROTARY HOOK OIL GUIDE	
65	062670512	1	ナヘ"コ357-40X5	SCREW 357X5	
66	142359001	2	オイルクチ	OIL FEEDING	
67	159909000	1	スパイラルチューブ	SPIRAL TUBE	
68	062681012	1	ナヘ"コ437-40X10	SCREW 437X10	
69	112348001	1	パツキン	PACKING	
70	149547000	1	コード"オサエ	CORD HOLDER (4N)	
71	107153001	1	ザ"ガ"ネ	WASHER	
72	142268001	1	コード"オサエL	CORD HOLDER (L)	
73	062670612	1	ナヘ"コ357-40X6	SCREW 357X6	
74	149799000	2	タイラツプ"S	BEAD BAND (S)	
75	142750001	1	ツキ"テナツト	JOINT NUT	
76	S03238000	1	リリアンクミヒモ21	WICK 21	
77	S03239000	1	リリアンクミヒモ18	WICK 18	
78	106436001	1	フェルト	OIL FELT	
79	S09566001	1	オイルカバー	OIL COVER	
80	S17063000	1	トウシンハ"ースクツシヨソ	CUSHION	

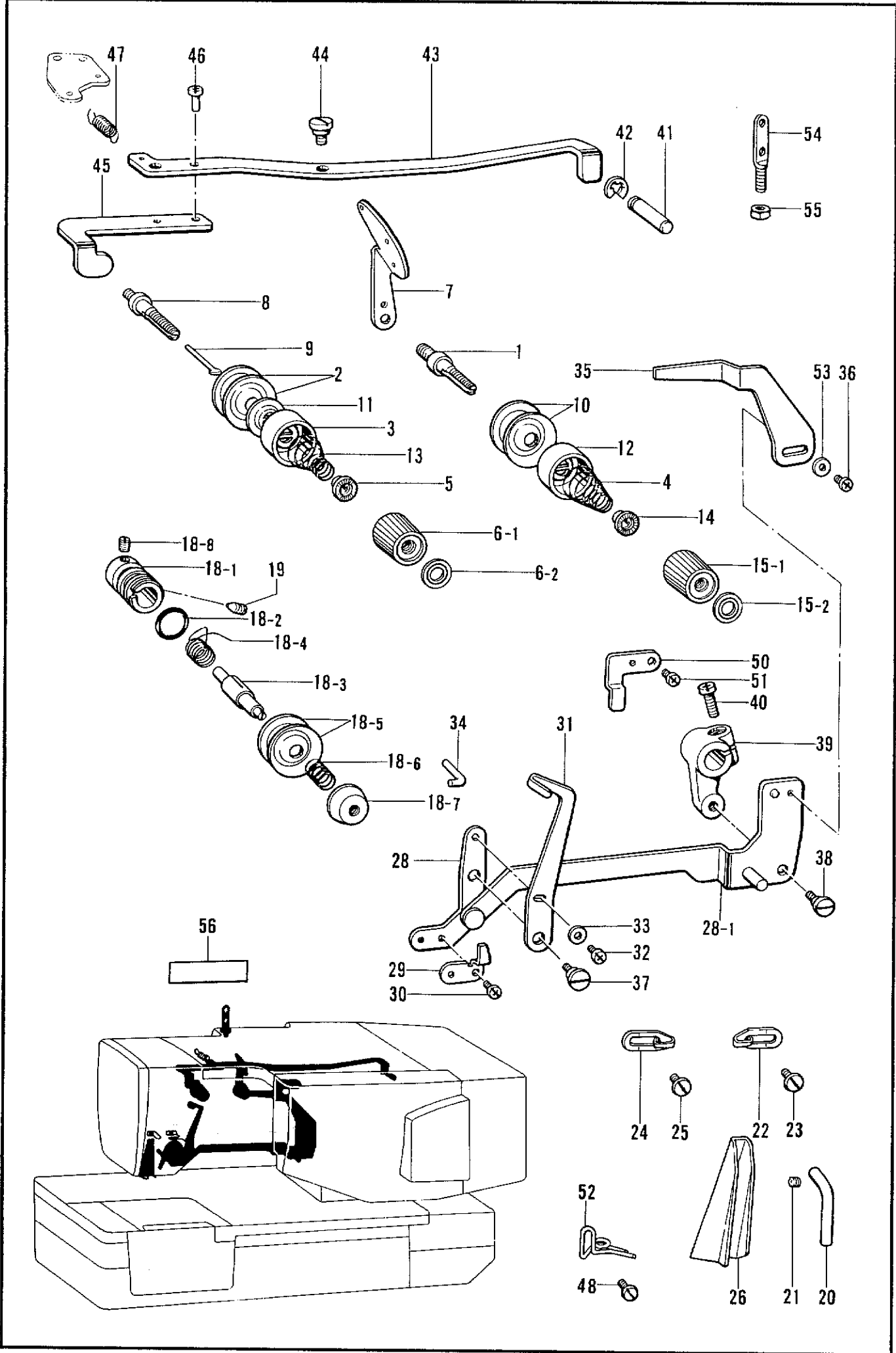
T. 糸通シ関係 / Threading mechanism / Fadenführungs-vorrichtung /  
 Mécanisme de l'enfilage / Mecanismo del enhebrado



T. 糸通シ関係/Threading mechanism / Fadenführungsrichtung /  
Mécanisme de l'enfilage / Mecanismo del enhebrado

REF.NO.	CODE	Q'TY	ヒンメイ	NAME OF PARTS	RMKS
1	110820101	1	イトチヨウシホ"ウ	TENSION CONTROL STUD	
2	145446001	2	イトチヨウシサラ	TENSION DISC	
3	144103003	1	イトチヨウシサラオサエ	TENSION DISC WASHER	
4	144104001	1	ハリイトチヨウシハ"ネ	TENSION SPRING	
5	144105000	1	チヨウシハ"ネウエサ"カ"ネ	TENSION SPRING WASHER	
6	155696003	1	イトチヨウシナットクミ(アカ)	THREAD TENSION CONTROL NUT ASSEMBLY(RED)	
6-1	149566002	1	イトチヨウシナット	THREAD TENSION CONTROL NUT	
6-2	155697003	1	キョウシ"ヤクハ"ン	TENSION INDICATING PLAIE	
7	159218001	1	ミツメイトカケ	THREAD RETAINER	
8	159219101	1	フクイトチヨウシホ"ウ	SUB TENSION STUD	
9	159220101	1	イトユルメピン	TENSION RELEASE PIN	
10	145446001	2	イトチヨウシサラ	TENSION DISC	
11	159805001	1	イトチヨウシサラオサエ	TENSION DISC PRESSER	
12	144103003	1	イトチヨウシサラオサエ	TENSION DISC PRESSER	
13	159221001	1	イトチヨウシハ"ネ	TENSION SPRING	
14	144105000	1	チヨウシハ"ネウエサ"カ"ネ	TENSION SPRING WASHER	
15	155696002	1	イトチヨウシナットクミ (ミト"リ)	THREAD TENSION CONTROL NUT ASSEMBLY (GREEN)	
15-1	149566002	1	イトチヨウシナット	THREAD TENSION CONTROL NUT	
15-2	155697002	1	キョウシ"ヤクハ"ン	TENSION INDICATING PLAIE	
18	159623001	1	イトチヨウシタ"イクミ	TENSION REGULATOR BRACKET ASSEMBLY	
18-1	144741001	1	イトチヨウシホ"ウタ"イ	THREAD TENSION REGULATOR BRACKET	
18-2	114294001	1	Oリング"	O RING	
18-3	159222001	1	イトトリハ"ネチヨウセツホ"ウ	TENSION STUD	
18-4	145519001	1	イトトリハ"ネ	THREAD TAKE-UP SPRING	
18-5	145446001	2	イトチヨウシサラ	TENSION DISC	
18-6	159223001	1	サブ"イトチヨウシハ"ネ	SUB TENSION SPRING	
18-7	159331001	1	イトチヨウシサラナット	TENSION CONTROL NUT	
18-8	100402004	1	トメネジ"3.57	SCREW 3.57	
19	103950003	1	トメネジ"5.95	SCREW 5.95	
20	159224001	1	アームイトカケ	ARM THREAD GUIDE	
21	014680622	1	アナトメネジ"4.37クホ"ミ	SCREW 4.37	
22	113316001	1	アームイトアンナイ	ARM THREAD GUIDE	
23	112751002	1	シメネジ"3.57	SCREW 3.57	
24	113316001	1	アームイトアンナイ	ARM THREAD GUIDE	
25	112751002	1	シメネジ"3.57	SCREW 3.57	
26	159546101	1	イトトオシイタ	THREAD GUIDE	
28	159228001	1	イトトリレハ"ークミ	THREAD TAKE-UP LEVER ASSEMBLY	
28-1	159229001	1	イトトリレハ"ー	THREAD TAKE-UP LEVER	
29	159234001	1	チヨウシサラフリツメ	TENSION DISC OPENNING CLAW	
30	062670512	2	ナヘ"コ357-40X5	SCREW 357X5	
31	159235101	1	ウフイトユルメ	UPPER THREAD RELEASE LEVER	
32	062680512	1	ナヘ"コ437-40X5	SCREW 437X5	
33	025680132	1	ヒラサ"カ"ネシヨウ4.37	WASHER 4.37	
34	159236001	1	イトトリピン	THREAD TAKE-UP PIN	
35	159237001	1	シユチヨウシユルメイタ	TENSION RELEASE PLATE	
36	062680612	1	ナヘ"コ437-40X6	SCREW 437X6	
37	159238001	1	タ"ンネジ"4.37	STUD SCREW 4.37	
38	159908001	1	タ"ンネジ"4.37	STUD SCREW 4.37	
39	159239001	1	イトトリレハ"ーウデ"	THREAD TAKE-UP LEVER ARM	
40	062761612	1	ナヘ"コ595-28X16	SCREW 5.95X16	
41	159240001	1	イトユルメサト"ウピン	TENSION RELEASE DRIVING PIN	
42	048040342	1	トメフE4	STOP RING E4	
43	159241001	1	イトユルメテコ	TENSION RELEASE LEVER	
44	144526001	1	タ"ンネジ"4.37	STUD SCREW 4.37	
45	159242001	1	イトユルメテ"コS	TENSION RELEASE LEVER (S)	
46	062680812	2	ナヘ"コ437-40X8	SCREW 437X8	
47	159243001	1	イトユルメテコハ"ネ	TENSION RELEASE LEVER SPRING	
48	112751002	1	シメネジ"3.57	SCREW 3.57	
50	159226001	1	シユチヨウシユルメアンナイ	TENSION RELEASE GUIDE	
51	062680612	1	ナヘ"コ437-40X6	SCREW 437X6	
52	159917101	1	アームイトアンナイシタ	ARM THREAD GUIDE	

T. 糸通シ関係 / Threading mechanism / FadenführungsVorrichtung /  
 Mécanisme de l'enfilage / Mecanismo de la enhebrado



T. 糸通シ関係 / Threading mechanism / FadenführungsVorrichtung /  
 Mécanisme de l'enfilage / Mecanismo de la enhebrado

REF.NO.	CODE	Q'TY	品名	NAME OF PARTS	RMKS
53	025680132	1	ヒラサ"カ"ネシヨウ4.37	WASHER 4.37	
54	141590001	1	イトトオシホ"ウ	THREAD RETAINER (UPPER)	
55	150553003	1	ナツト5.95	NUT 5.95	
56	S13713001	1	チヨウシツマミセツメイイタ	DIAGRAM	

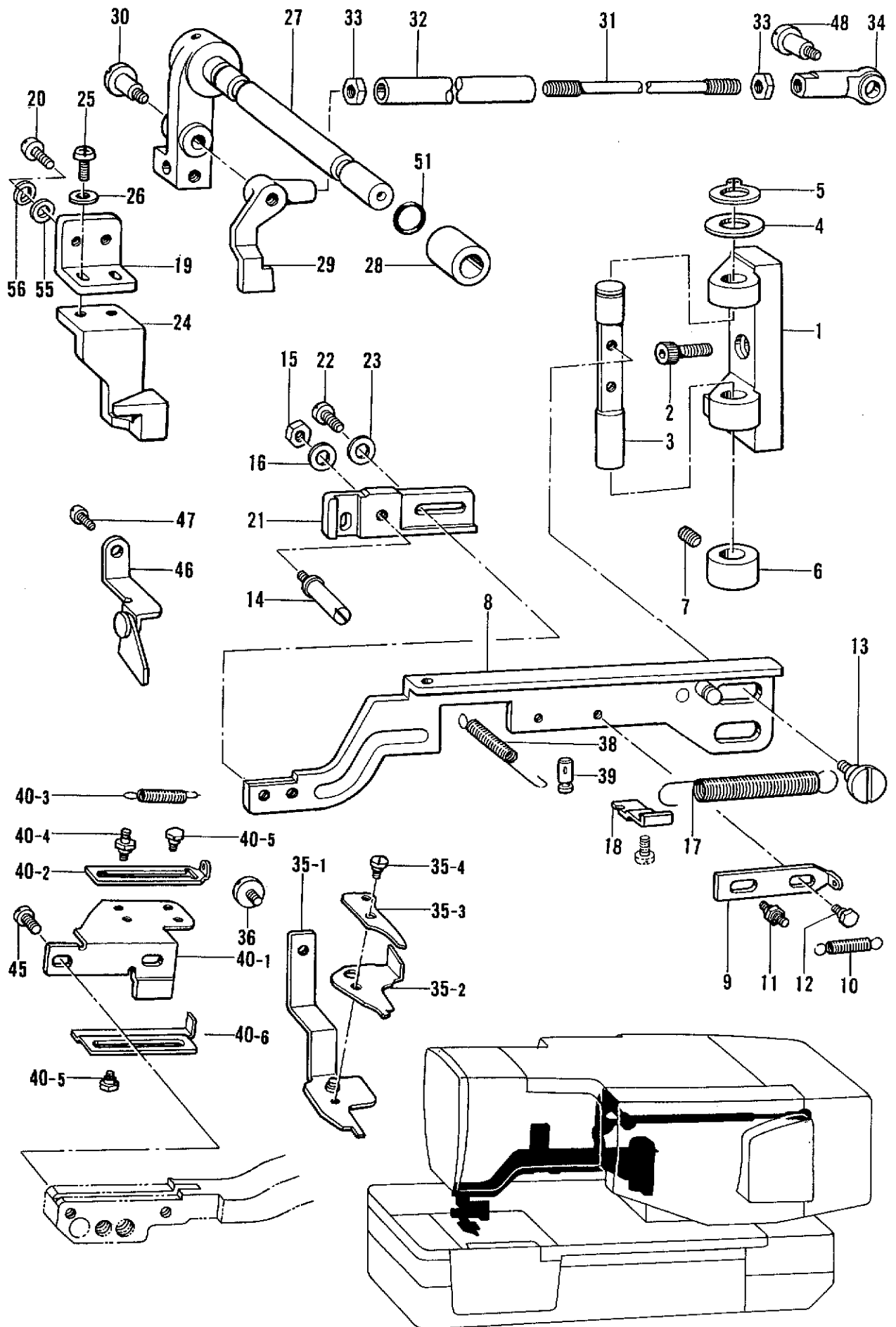




U. 糸巻装置 / Bobbin winder / Spuler /  
 Mécanisme du bobineur / Mecanismo del devanador de la canilla

REF.NO.	CODE	Q'TY	ヒンメイ	NAME OF PARTS	RMKS
1	S01287006	1	イトマキクミ	BOBBIN WINDER ASSEMBLY	
1-1	S01288006	1	イトマキト"タ"イクミ	BOBBIN WINDER BRACKET ASSEMBLY	
1-2	S01290001	1	イトマキウデ"	BOBBIN ARM WINDER FRAME	
1-3	S01292001	1	イトマキイタハ"ネ	SPRING	
1-4	062680812	1	ナヘ"コ437-40X8	SCREW 437X8	
1-5	025080132	1	ヒラサ"カ"ネシヨウ8	WASHER 8	
1-6	048060342	1	トメワE6	STOP RING E6	
1-7	S01294001	1	イトマキウデ"ハ"ネ	SPRING	
1-8	159252001	1	イトマキシ"ク	BOBBIN WINDER SHAFT	
1-9	154528001	1	イトマキクルマ	BOBBIN WINDER WHEEL	
1-10	120448001	1	ゴムワ	RUBBER RING	
1-11	014680622	2	アナトメネシ"4.37クホ"ミ	SCREW 4.37	
1-12	159253001	1	ホ"ヒ"ンオサエ	BOBBIN PRESSER	
1-13	062670612	1	ナヘ"コ357-40X6	SCREW 357X6	
1-14	S01291001	1	イトマキカムシ"ク	SHAFT	
1-15	048050342	1	トメワE5	STOP RING E5	
1-16	S01293001	1	イトマキカムシ"クハ"ネ	SPRING	
2	062710812	2	ナヘ"コ476-32X8	SCREW 476X8	
4	159256001	1	イトマキチヨウシホ"ウ	BOBBIN WINDER THREAD TENSION STUD	
5	159257001	1	イトマキイトアンナイ	BOBBIN WINDER THREAD GUIDE	
6	014680622	1	アナトメネシ"4.37クホ"ミ	SCREW 4.37	
7	145446001	2	イトチヨウシサラ	TENSION DISC	
8	115188001	1	シユイトチヨウシハ"ネ	TENSION SPRING	
9	100136001	1	イトチヨウシナツト	TENSION CONTROL NUT	
10	144505000	1	イトアンナイハ"ネ	SPRING	
11	146200001	1	トメワCS4	STOP RING CS4	
12	146199001	1	イトツカミサラ	THREAD HOLDER DISC	
13	146198001	1	イトツカミメス	THREAD HOLDER KNIFE	
14	118764002	1	タ"ンネシ"4.37	STUD SCREW 4.37	

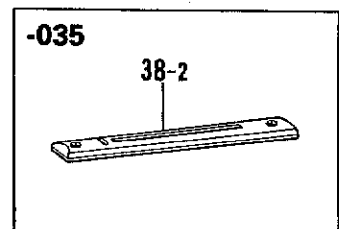
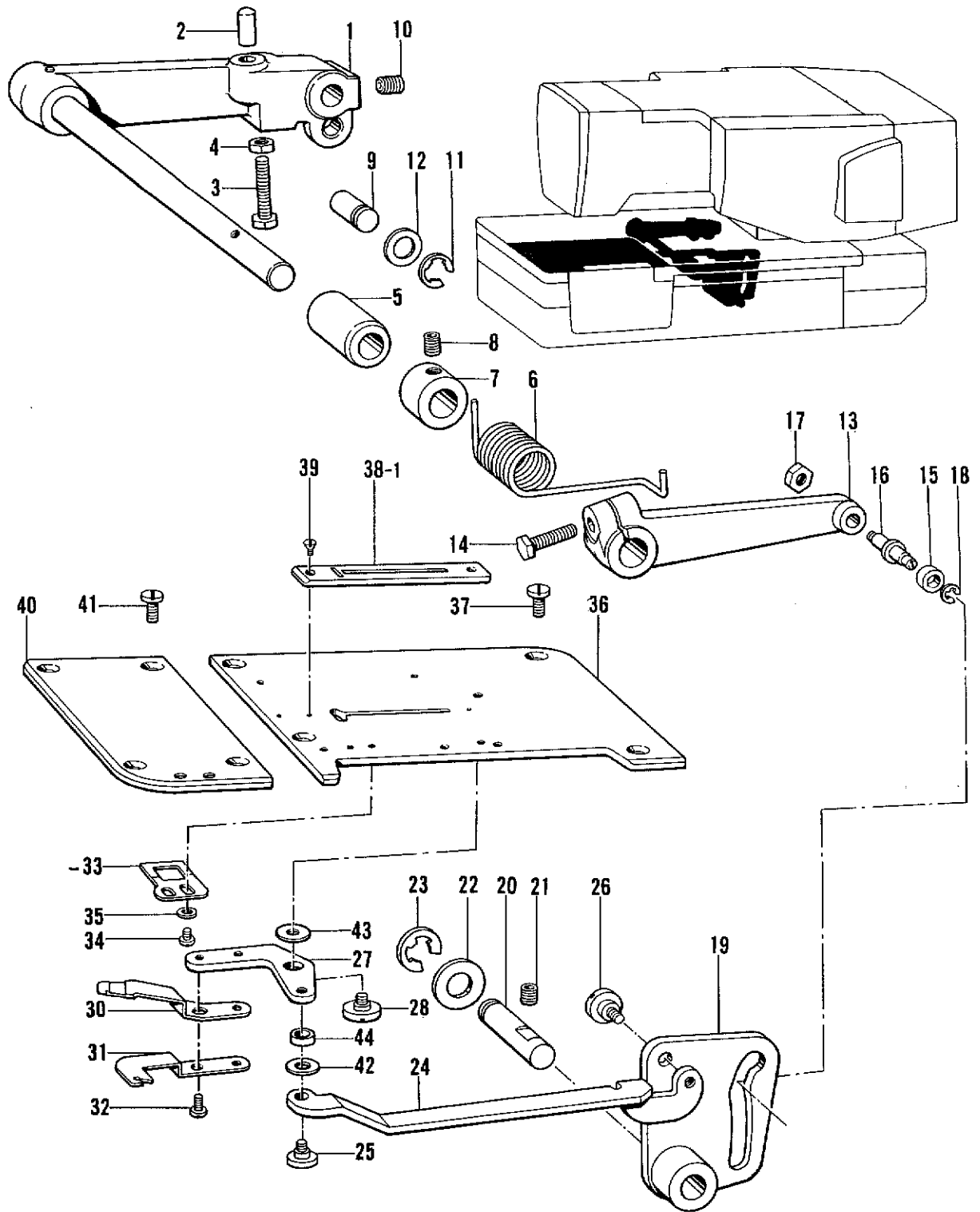
V: 上糸切り関係 / Upper thread trimmer mechanism / Oberer Fadenabschneider /  
 Mécanisme de la coupe-fil supérieur / Mecanismo de la recortadura de hilo superior



V. 上糸切り関係 / Upper thread trimmer mechanism / Oberer Fadenabschneider /  
 Mécanisme de la coupe-fil supérieur / Mecanismo de la recortadura de hilo superior

REF.NO.	CODE	Q'TY	ヒンメイ	NAME OF PARTS	RMKS
1	159335001	1	ウワイトキリシテント"タイ	UPPER THREAD TRIMMING LEVER BRACKET	
2	018061622	2	アナホ"ルト6X16	BOLT 6X16	
3	159336001	1	ウワイトキリシテンジ"ク	UPPER THREAD TRIMMING LEVER SHAFT	
4	115007001	1	ザ"カ"ネ	WASHER	
5	048120142	1	トメフジ"クヨウC12	STOP RING (C12)	
6	117671002	1	セツトカラー	SET COLLAR	
7	014770622	2	アナトメネジ"6.35クホ"ミ	SCREW 6.35	
8	159337101	1	ウワイトキリレハ"ークミ	UPPER THREAD TRIMMING LEVER	
9	159341001	1	ハサミハス"シクラツチイタ	UPPER THREAD TRIMMING CLUTCH PLATE	
10	159111001	1	Cクラツチアンナイハ"ネ	CUTTER CLUTCH GUIDE SPRING	
11	159948001	1	ハ"ネカケ	SPRING HOOK	
12	159113001	1	ダ"ンネジ"3.18	STUD SCREW 3.18	
13	159342101	2	ダ"ンネジ"5.95	STUD SCREW 5.95	
14	159343001	1	ハサミササエシ"ク	UPPER THREAD TRIMMING SUPPORTER STUD	
15	021680202	1	ナツト2シユ4.37	NUT 4.37	
16	025680132	1	ヒラサ"ガ"ネシユウ4.37	WASHER 4.37	
17	159344001	1	ハサミモト"シハ"ネ	UPPER THREAD TRIMMING RETURNING SPRING	
18	159345001	1	ハ"ネカケ	SPRING HOOK	
19	159346101	1	ハサミハス"シアンナイ	UPPER THREAD TRIMMING CLUTCH GUIDE	
20	062681412	2	ナヘ"コ437-40X14	SCREW 437X14	
21	159017001	1	ウワイトキリレハ"-B	UPPER THREAD TRIMMING LEVER (B)	
22	062680612	2	ナヘ"コ437-40X6	SCREW 437X6	
23	025680232	2	ヒラサ"ガ"ネチユウ4.37	WASHER 4.37	
24	159348101	1	ハサミハス"シカム	UPPER THREAD TRIMMING DETATCH CAM	
25	153057002	2	オクリイタシメネジ"	FEED PLATE SCREW	
26	025680232	2	ヒラサ"ガ"ネチユウ4.37	WASHER 4.37	
27	159349001	1	ハサミオシレハ"ークミ	UPPER THREAD TRIMMING PUSHING LEVER	
28	159262000	1	オシレハ"-シ"クメタル	THREAD TRIMMING PUSHING LEVER BUSHING	
29	159354001	1	ウワイトキリレンカンササエ	UPPER THREAD TRIMMING CONNECTOR SUPPORT	
30	112404001	1	ダ"ンネジ"5.95	STUD SCREW 5.95	
31	159355001	1	ウワイトキリレンカン	UPPER THREAD TRIMMING CONNECTOR	
32	159356001	1	ウワイトキリレンカンパイプ"	UPPER THREAD TRIMMING CONNECTOR PIPE	
33	106588003	2	ナツト5.95	NUT 5.95	
34	141492001	1	タマツキ"テクミ	ROUND JOINT ASSEMBLY	
35	159357001	1	ハサミクミ	UPPER THREAD TRIMMING ASSEMBLY	
35-1	159370001	1	ハサミDクミ	UPPER THREAD LOWER BLADE	
35-2	159373001	1	ハサミM	UPPER THREAD MIDDLE BLADE	
35-3	159374001	1	ハサミU	UPPER THREAD UPPER BLADE	
35-4	141514001	1	ハサミダ"ンネジ"	STUD SCREW	
36	115503001	1	シメネジ"4.37	SCREW 4.37	
38	159378001	1	ハサミサト"ウハ"ネ	UPPER THREAD TRIMMING DRIVING SPRING	
39	159379001	1	ミソ"ツキヒンBX6X18	GROOVED PIN 6X18	
40	S01018001	1	ハサミアンナイクミ	UPPER THREAD TRIMMING GUIDE ASSEMBLY	
40-1	159380001	1	ハサミアンナイ	UPPER THREAD TRIMMING GUIDE	
40-2	159381001	1	ハサミアンセ"ンイタ	UPPER THREAD TRIMMING SAFETY PLATE	
40-3	159111001	1	Cクラツチアンナイハ"ネ	CUTTER CLUTCH GUIDE SPRING	
40-4	159948001	1	ハ"ネカケ	SPRING HOOK	
40-5	159113001	3	ダ"ンネジ"3.18	STUD SCREW 3.18	
40-6	159946001	1	ハサミアンセ"ンイタD	THREAD TRIMMING GUARD PLATE (D)	
45	062681012	2	ナヘ"コ437-40X10	SCREW 437X10	
46	159554001	1	ハサミニガ"シイタササエクミ	THREAD TRIMMING GUARD SUPPORTER ASSEMBLY	
47	062760812	1	ナヘ"コ595-28X8	SCREW 595X8	
48	141494001	1	タマツキ"テタ"ンネジ"	ROUND JOINT STUD SCREW	
51	081006670	1	Oリング"PW6	O RING PW6	
55	025680232	2	ヒラサ"ガ"ネチユウ4.37	WASHER 4.37	
56	028680242	2	ハ"ネサ"ガ"ネ2-4.37	SPRING WASHER 2-4.37	

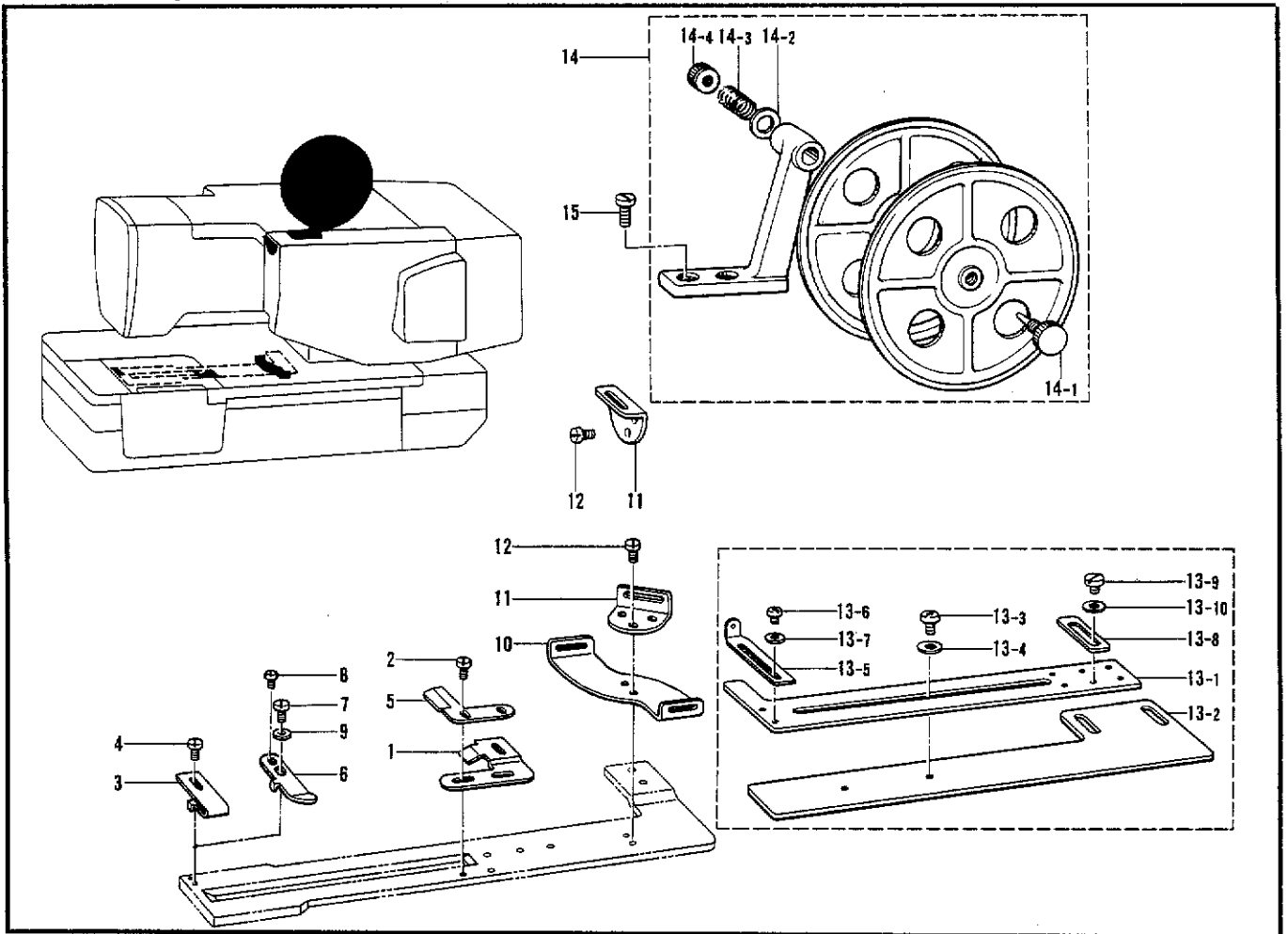
V. 下糸切り関係 / Upper thread trimmer mechanism / Oberer Fadenabschneider /  
 Mécanisme de la coupe-fil supérieur / Mecanismo de la recortadura de hilo superior



W. 下糸切り関係 / Lower thread trimmer mechanism / Unterer Fadenabschneider /  
Mécánisme de la coupe-fil inférieur / Mecanismo de la recortadura de hilo inferior

REF.NO.	CODE	Q'TY	ヒンメイ	NAME OF PARTS	RMKS
1	159259201	1	シタイトキリレハ"ークミ	LOWER THREAD CUTTER LEVER ASSEMBLY	
2	159118000	1	Cサト"ウシ"ククツシヨソ	CUTTER DRIVING SHAFT CUSHION	
3	017762202	1	ボ"ルト5.95X22	BOLT 5.95X22	
4	106588003	1	ナツト5.95	NUT 5.95	
5	159768000	1	シタイトキリレハ"シ"クメタル	LOWER THREAD CUTTING LEVER SHAFT BUSHING	
6	159263001	1	シタイトキリレハ"ーハ"ネ	LOWER THREAD CUTTING LEVER SPRING	
7	141351001	1	セツトカラ"ー	SET COLLAR	
8	014770622	1	アナトメネシ"6.35クボ"ミ	SCREW 6.35	
9	159264001	1	シタイトキリレハ"ーピン	LOWER THREAD CUTTING LEVER PIN	
10	014760622	1	アナトメネシ"5.95	SCREW 5.95	
11	048060342	1	トメワE6	STOP RING E6	
12	025080232	1	ヒラサ"カ"ネチユウ8	WASHER 8	
13	159265001	1	シタイトカムレハ"ー	LOWER THREAD CUTTING CAM LEVER	
14	017762012	1	ボ"ルト5.95X20	BOLT 5.95X20	
15	107744001	1	コロ	ROLLER	
16	141519001	1	イトキリサト"ウカムコロシ"ク	ROLLER STUD	
17	110161004	1	ナツト4.76	NUT 4.76	
18	048030342	1	トメワE3	STOP RING E3	
19	159266101	1	シタイトキリカム	LOWER THREAD CUTTING CAM	
20	159267001	1	シタイトキリカムシ"ク	LOWER THREAD CUTTING CAM SHAFT	
21	014760622	1	アナトメネシ"5.95	SCREW 5.95	
22	110494001	1	サ"カ"ネ	WASHER	
23	048080342	1	トメワE8	STOP RING E8	
24	159268001	1	シタイトキリリンク	LOWER THREAD CUTTING LINK	
25	159269001	1	シタイトキリリンクタ"ンネシ"	LOWER THREAD CUTTING LINK STUD SCREW	
26	159270001	1	シタイトキリカムタ"ンネシ"	LOWER THREAD CUTTING CAM STUD SCREW	
27	159271001	1	メスサト"ウレハ"ー	MOVABLE KNIFE DRIVING LEVER	
28	159272001	1	メスサト"ウレハ"タ"ンネシ"	MOVABLE KNIFE DRIVING LEVER STUD SCREW	
30	159274001	1	シタイトイト"ウハ	MOVABLE KNIFE	
31	159275101	1	シタイトサハ"キ	LOWER THREAD RETAINER	
32	062670512	2	ナヘ"コ357-40X5	SCREW 357X5	
33	159276201	1	シタイトコテイハ	FIXED KNIFE	
34	110215002	2	シメネシ"3.57	SCREW 3.57	
35	025350132	2	ヒラサ"カ"ネシヨウ	WASHER	
36	159277101	1	ハ"ースハリイタ	BASE PLATE	
37	145318001	4	シメネシ"4.37	SCREW 4.37	
38-1	159759001	1	ハリイタ1.4S (-025)	NEEDLE PLATE (1.4S) (-025)	
38-2	S01469001	1	ハリイタ1.2 (-035)	NEEDLE PLATE (1.2) (-035)	
39	145247001	2	サラネシ"2.38	SCREW 2.38	
40	159281001	1	ヌノイタ	CLOTH PLATE	
41	145318001	4	シメネシ"4.37	SCREW 4.37	
42	S00901001	1	メスサト"ウレハ"サ"カ"ネU	WASHER (U)	
43	S00902001	1	メスサト"ウレハ"サ"カ"ネD	WASHER (D)	
44	S00903001	1	メスサト"ウレハ"ーカラ"ー	COLLAR	

Y. 特別注文部品 / Option parts / Sonderzubehör /  
Pièces en option / Piezas opcionales

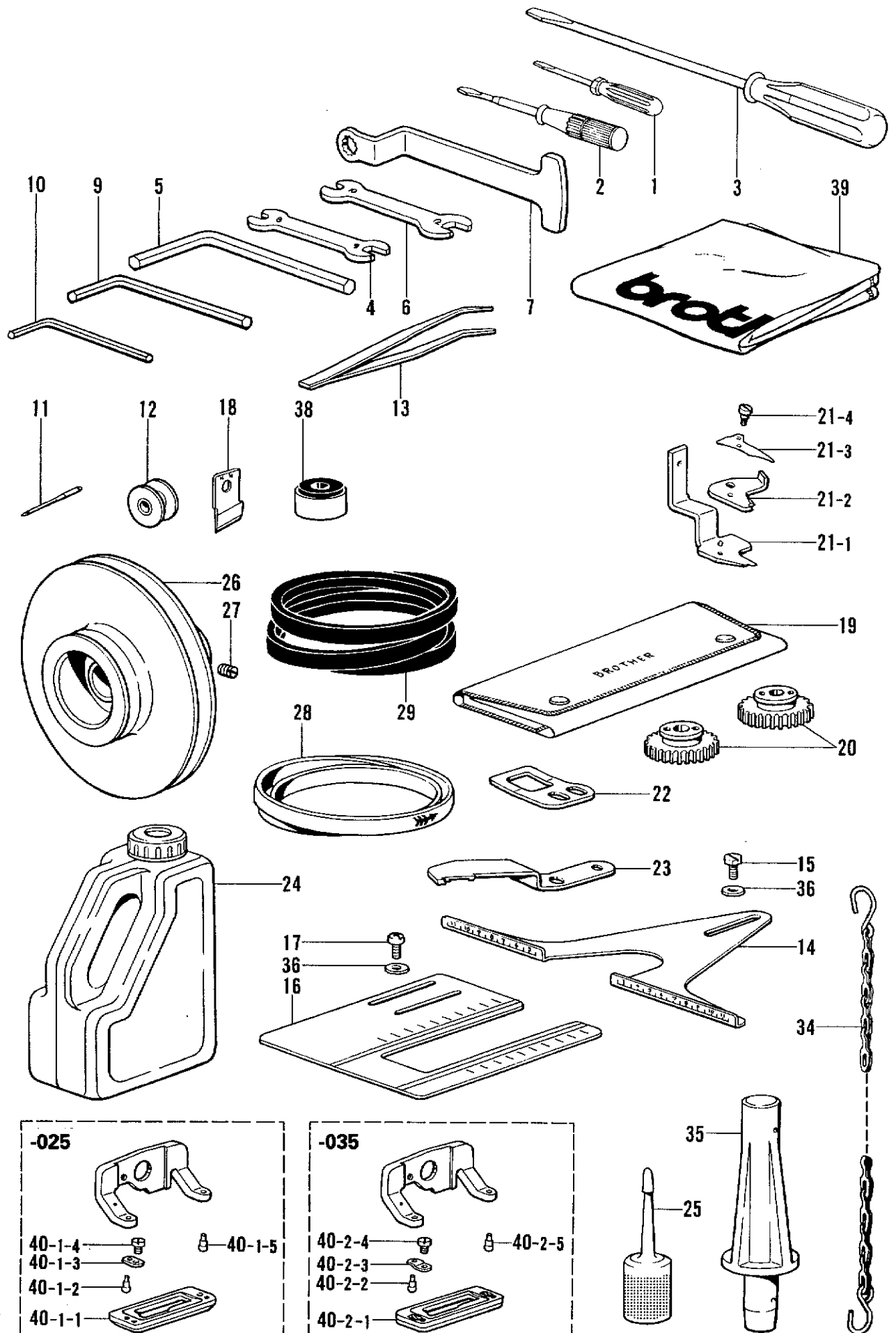


Y. 特別注文部品 / Option parts / Sonderzubehör /  
Pièces en option / Piezas opcionales

REF.NO.	CODE	Q'TY	ヒンメイ	NAME OF PARTS	RMKS
1	144998001	1	テープオサエB	TAPE PRESSER (B)	
2	105288002	2	シメネジ"2.38	SCREW 2.38	
3	144997001	1	テープオサエA	TAPE PRESSER (A)	
4	122771002	2	シメネジ"2.38	SCREW 2.38	
5	144999001	1	テープオサエC	TAPE PRESSER (C)	
6	144628001	1	テープオサエF	TAPE PRESSER (F)	
7	122771002	1	シメネジ"2.38	SCREW 2.38	
8	105970001	1	シメネジ"2.38	SCREW 2.38	
9	110067001	1	カラー	COLLAR	
10	143749001	1	テープアンナイシタ	TAPE GUIDE (LOWER)	
11	143748001	2	テープアンナイウエ	TAPE GUIDE (UPPER)	
12	062660416	4	ナヘ"コ318-40X4	SCREW 318X4	
13	S06138001	1	シ"ョウキ"クミ	RULER ASSEMBLY	
13-1	S06139001	1	シ"ョウキ"A	RULER (A)	
13-2	S06140001	1	シ"ョウキ"B	RULER (B)	
13-3	062680512	2	ナヘ"コ437-40X5	SCREW 437X5	
13-4	025680232	2	ヒラサ"カ"ネチュウ4.37	WASHER 4.37	
13-5	146000001	1	ハサミササエ	THREAD TRIMMING SUPPORTER	
13-6	062670412	2	ナヘ"コ357-40X4	SCREW 357X4	
13-7	105161003	2	サ"カ"ネ	WASHER	
13-8	141620001	1	ホ"ウシイタバ"ランス	PREVENTION PLATE BALANCER	
13-9	101671002	2	シメネジ"4.37	SCREW 4.37	
13-10	025680132	2	ヒラサ"カ"ネショウ4.37	WASHER 4.37	
14	143767006	1	テープ"フインタ"ー"タ"イクミ	TAPE WINDER BRACKET ASSEMBLY	
14-1	143980001	1	ツマミネジ"	THUMB SCREW	
14-2	108494001	1	サ"カ"ネ	WASHER	
14-3	108495001	1	テープ"フインタ"ー"オシハ"ネ	SPRING	
14-4	100136001	1	イト"ョウシナット	THREAD TENSION NUT	
15	107407003	2	シメネジ"4.37	SCREW	



Z. 付属品関係 / Accessories / Zubehör /  
Accessoires / Accesorios



Z. 付属品関係/Accessories/Zubehör/  
Accessoires/Accessorios

REF.NO.	CODE	Q'TY	ヒンメイ	NAME OF PARTS	RMKS
1	142443001	1	ネジ"マワシ1.9X52	SCREW DRIVER 1.9X52	
2	118837001	1	ネジ"マワシ3.4X70	SCREW DRIVER 3.4X70	
3	101572101	1	ネジ"マワシ5.5X190	SCREW DRIVER 5.5X190	
4	100887001	1	スパナ8X9	SPANNER 8X9	
5	115157001	1	6カクホ"ウスハナ6	ALLEN WRENCH 6	
6	107780001	1	スパナ10X12	SPANNER 10X12	
7	152765001	1	メカ"ネレンチ10	WRENCH 10	
9	150335001	1	6カクホ"ウスハナ5	ALLEN WRENCH 5	
10	142721001	1	6カクホ"ウスハナ3	ALLEN WRENCH 3	
11	*	1	ミシンハリ1906	NEEDLE 1906	
12	159158001	3	ボ"ビ"ン	BOBBIN	
13	117466000	1	ピンセット	TWEEZERS	
14	S00807001	1	ヨコシ"ヨウキ"	RULER	
15	017680514	2	ボ"ルト4.37X5	BOLT 4.37X5	
16	S00806101	1	タテシ"ヨウキ"	RULER	
17	062681012	2	ナベ"コ437-40X10	SCREW 437X10	
18	*	1	カツタ	CUTTER	
19	142745002	1	チェンシ"キ"ヤケース	CHANGE GEAR BOX	
20	*	1	チェンシ"キ"ヤ	GEAR	
21	159357001	1	ハサミクミ	UPPER THREAD TRIMMING ASSEMBLY	
21-1	159370001	1	ハサミDクミ	UPPER THREAD LOWER BLADE	
21-2	159373001	1	ハサミM	UPPER THREAD MIDDLE BLADE	
21-3	159374001	1	ハサミU	UPPER THREAD UPPER BLADE	
21-4	141514001	1	ハサミタ"ンネジ"	STUD SCREW	
22	159276201	1	シタイトコテイハ	FIXED KNIFE	
23	159274001	1	シタイトイト"ウハ	MOVABLE KNIFE	
24	154702001	1	オイルタンク	OIL TANK	
25	S06701000	1	ホ"リオイルラークミ	OILER	
26	*	1	モータプ"ーリ	MOTOR PULLEY	
27	151605002	2	トメネジ"5.95	SCREW 5.95	
28	141711100	1	ヒラヘ"ルト	BELT	
29	*	*	Vヘ"ルト	V BELT	
34	149247001	2	クサリクミ	CHAIN ASSEMBLY	
35	159384001	1	トウフ"ササエマクラ	HEAD REST	
36	116662003	2	サ"ガ"ネ	WASHER	
38	146254001	4	モータカンザ"	COLLAR	
39	144226001	1	-----	HEAD COVER	
40-1	159764001	1	ヌツカミ16RSクミ (-025)	UPPER CLAMPING FOOT ASSEMBLY (16RS) (-025)	
40-1-1	159761001	1	ヌツカミ16RS	UPPER CLAMPING RUBBER FOOT (16RS)	
40-1-2	159926001	1	ヌツカミササエピン L	CLAMPING FOOT SUPPORT PIN (LARGE)	
40-1-3	107401001	2	ヌツカミササエイタハ"ネ	PLATE SPRING	
40-1-4	107404001	2	シメネジ"1.98	SCREW 1.98	
40-1-5	159927001	1	ヌツカミササエピン S	CLAMPING FOOT SUPPORT PIN (SMALL)	
40-2	S01466001	1	ニツトヨウヌツカミ16クミ (-035)	UPPER CLAMPING FOOT ASSEMBLY (16MM) (FOR KNIT) (-035)	
40-2-1	145136001	1	ニツトヨウヌツカミS	UPPER CLAMPING RUBBER FOOT (16MM)	
40-2-2	159926001	1	ヌツカミササエピン L	CLAMPING FOOT SUPPORT PIN (LARGE)	
40-2-3	144707001	2	ヌツカミササエイタハ"ネ	PLATE SPRING	
40-2-4	107404001	2	シメネジ"1.98	SCREW 1.98	
40-2-5	159927001	1	ヌツカミササエピン S	CLAMPING FOOT SUPPORT PIN (SMALL)	

※ 付属品の明細は変更することがあります。

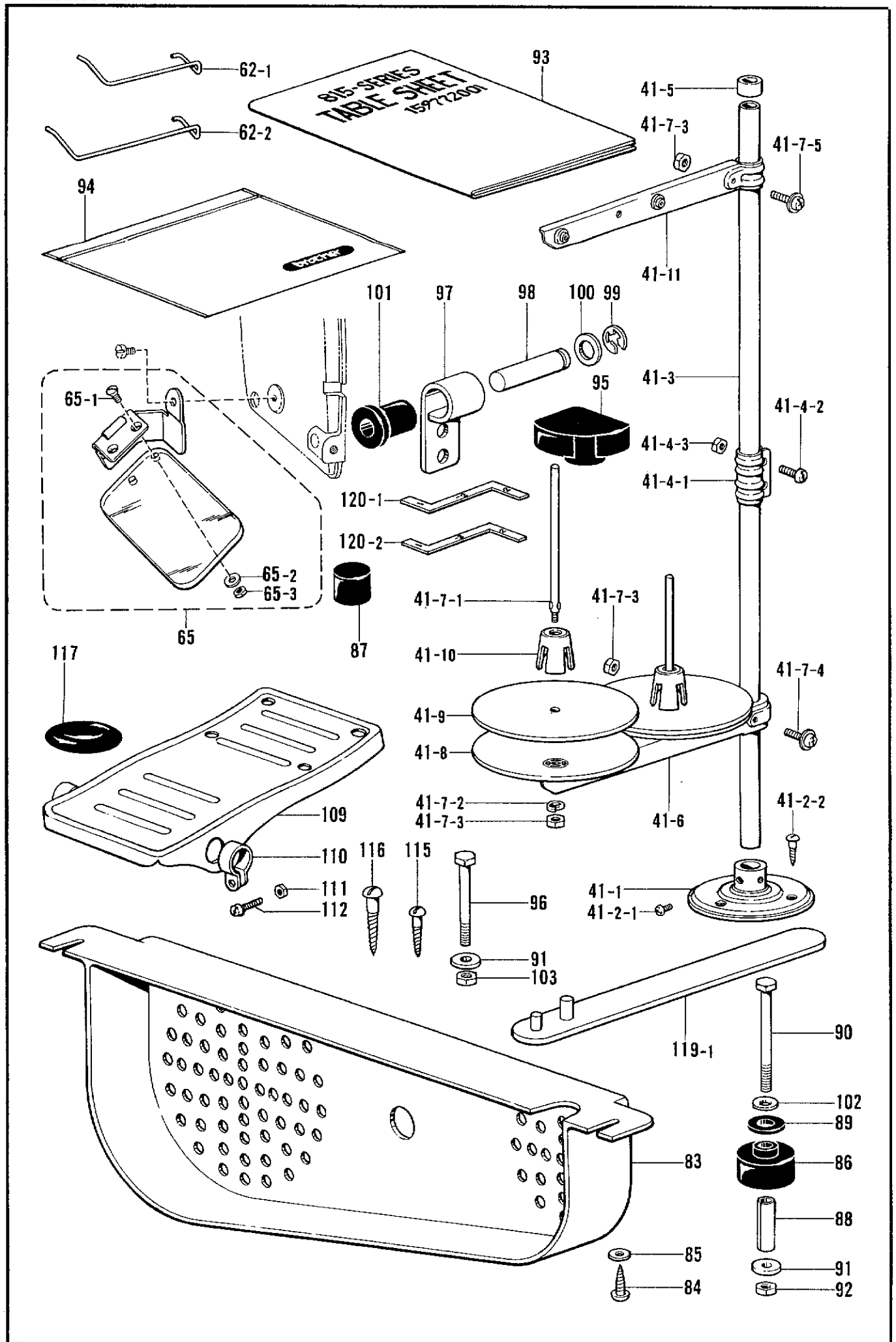
※ The details of included accessories are subject to change.

※ Änderungen in der Aufstellung der Mitgelieferten Zubehöre sind vorbehalten.

※ Les détails des accessoires inclus sont sujets à des changements.

※ Los detalles de los accesorios incluidos pueden variar.

Z. 付屬品關係 / Accessories / Zubehör /  
Accessoires / Accesorios



Z. 付属品関係/Accessories/Zubehör/  
Accessoires/Accessorios

REF.NO.	CODE	Q'TY	ヒンメイ	NAME OF PARTS	RMKS
41	S02761001	1	イトタテタ"イクミ2	COTTON STAND ASSEMBLY 2	
41-1	150189002	1	フ"ラケット	COTTON STAND BASE	
41-2	S02773001	1	フ"ラケットネシ"セット	COTTON STAND BASE SCREW SET	
41-2-1	062060806	2	ナヘ"コ6X8	SCREW 6X8	
41-2-2	031452206	3	マルモク45X22	SCREW 45X22	
41-3	150172002	2	コラムパイプ	COLUMN PIPE	
41-4	150106002	1	コラムシ"ョイントクミ	COLUMN JOINT ASSEMBLY	
41-4-1	150173002	1	コラムシ"ョイント	COLUMN JOINT	
41-4-2	062501406	2	ナヘ"コ5X14	SCREW 5X14	
41-4-3	021500106	2	1シユナツト5	NUT 5	
41-5	150174000	1	コラムキャツプ	COLUMN CAP	
41-6	S02778001	1	スプ"ールホルタ"ー2	SPOOL HOLDER 2	
41-7	S02780001	1	スプ"ールネシ"セット2	SPOOL SCREW SET 2	
41-7-1	150179002	2	スプ"ールシ"クB	SPOOL SHAFT (B)	
41-7-2	028050246	2	ハ"ネサ"ガ"ネ2-5	SPRING WASHER 2-5	
41-7-3	021500106	4	1シユナツト5	NUT 5	
41-7-4	050503006	1	ナヘ"コヒラサ"5X30	SCREW 5X30	
41-7-5	050501406	1	ナヘ"コヒラサ"5X14	SCREW 5X14	
41-8	150180000	2	ウケサ"ラ	SPOOL STAND BASE	
41-9	150182000	2	スプ"ールマツト	SPOOL MAT	
41-10	126863001	2	スプ"ールクツシヨソ	SPOOL CUSHION	
41-11	S02786001	1	スレツト"ハンカ"ークミ2	THREAD HANGER ASSEMBLY 2	
62-1	159079000	1	-----	FINGER GUARD (SMALL)	
62-2	159080000	1	-----	FINGER GUARD (MIDDLE)	
65	143971001	1	アイガ"ートクミ	PLASTIC EYE GUARD ASSEMBLY	
65-1	S01700002	2	マルサラネシ"3.18X7	SCREW 3.18X7	
65-2	025030232	2	ヒラサ"ガ"ネチユウ3	WASHER 3	
65-3	021660102	2	ナツト1シユ3.18	NUT 3.18	
83	159332000	1	V"ベルトカバー	V-BELT COVER	
84	032422003	2	+マルモクネシ"4.1X20	SCREW 4.1X20	
85	116662003	2	サ"ガ"ネ	WASHER	
86	158827000	4	ヘ"ット"ダイクツシヨソA	BED BASE CUSHION (A)	
87	158828000	1	ヘ"ット"ダイクツシヨソB	BED BASE CUSHION (B)	
88	159715001	4	スヘ"ーサー6X25	SPACER 6X25	
89	159458000	4	ゴ"ムシート	RUBBER SHEET	
90	159910001	4	ボ"ルト6X75	BOLT 6X75	
91	115947001	6	サ"ガ"ネ	WASHER	
92	021060102	4	ナツト1シユ6	NUT 6	
93	159772101	1	テ"ーブルシート	TABLE SHEET	
94	122991001	1	フ"ックヒソ"リフクロ	ACCESSORY BAG	
95	159454000	1	ヘ"ット"クツシヨソF	BED CUSHION (FRONT)	
96	017066002	2	ボ"ルト6X60	BOLT 6X60	
97	158830001	2	ヒソ"ジ"	HEAD HINGE	
98	158831001	2	ヒソ"ジ"ピン	HEAD HINGE PIN	
99	048080342	2	トメフE8	STOP RING E8	
100	025100132	2	ヒラサ"ガ"ネシヨウ10	WASHER 10	
101	158832000	2	ヒソ"ジ"ピンササエゴ"ム	HEAD HINGE PIN SUPPORTER RUBBER	
102	025060332	4	ヒラサ"ガ"ネタ"イ6	WASHER 6	
103	021060102	2	ナツト1シユ6	NUT 1-6	
109	117437102	2	オサエアケ"フミイタ	FOOT PEDAL	
110	116016001	4	ヘ"タルトメ	PEDAL STOPPER	
111	021400106	4	1シユナツト4	NUT 4	
112	062401406	4	ナヘ"コ4X14	SCREW 4X14	
115	101118001	1	マルモクネシ"4.5X20	SCREW 4.5X20	
116	101125000	1	マルモクネシ"6.2X32	SCREW 6.2X32	
117	120448001	1	ゴ"ムワ	RUBBER RING	
119	S12609001	1	ハ"ネハス"シクミ	SPRING DETACHER ASSEMBLY	
119-1	S11462001	1	ハ"ネハス"シ	SPRING DETACHER	
120-1	S13595001	1	テ"アイケ"ーシ"815-2	GAUGE 815-2	
120-2	S13596001	1	テ"アイケ"ーシ"815-3	GAUGE 815-3	

※ 付属品の明細は変更することがあります。

※ The details of included accessories are subject to change.

※ Änderungen in der Aufstellung der Mitgelieferten Zubehöre sind vorbehalten.

※ Les détails des accessoires inclus sont sujets à des changements.

※ Los detalles de los accesorios incluidos pueden variar.

仕様別部品一覧表/GAUGE PARTS LIST/LEHRENLISTE/  
LISTE DES PIÈCES D'ECARTEMENT/LISTA DE PIEZAS DE CALIBRADORES

REF.NO.	サブクラス SUB CLASS	-025	-035			
REF.NO.	ヒンメイ PARTS					
B-10	ミシンハリ1906 #80 (#12) ----- NEEDLE 1906 #80 (#12)	S13594080	←			
B-10	----- ----- NEEDLE 1906 #90 (#14)	S13594090	-----			
K-15	チェンジ"キ"ヤ30 ----- GEAR 30	-----	141376000			
K-15	チェンジ"キ"ヤ34 ----- GEAR 34	141378000	-----			
K-15	チェンジ"キ"ヤ42 ----- GEAR 42	141382000	-----			
K-15	チェンジ"キ"ヤ46 ----- GEAR 46	-----	141384000			
Z-11	ミシンハリ1906 #80 (#12) ----- NEEDLE 1906 #80 (#12)	S13594080	←			
Z-11	----- ----- NEEDLE 1906 #90 (#14)	S13594090	-----			
Z-20	チェンジ"キ"ヤ30 ----- GEAR 30	141376000	-----			
Z-20	チェンジ"キ"ヤ34 ----- GEAR 34	-----	141378000			
Z-20	チェンジ"キ"ヤ36 ----- GEAR 36	141379000	←			
Z-20	チェンジ"キ"ヤ38 (コスウ:2) ----- GEAR 38 (Q'TY:2)	141380000	←			
Z-20	チェンジ"キ"ヤ40 ----- GEAR 40	141381000	←			
Z-20	チェンジ"キ"ヤ42 ----- GEAR 42	-----	141382000			
Z-20	チェンジ"キ"ヤ46 ----- GEAR 46	141384000	-----			
	----- -----					
	----- -----					
	----- -----					

REF.NO.	サブクラス SUB CLASS	コナイヨウ FOR DOMESTIC 50HZ	コナイヨウ FOR DOMESTIC 60HZ	エシユツヨク FOR EXPORT 50HZ	エシユツヨク FOR EXPORT 60HZ	
Z-18	カッタ 5/8 ----- CUTTER 5/8	107205001	←	←	←	
Z-18	カッタ 3/8 ----- CUTTER 3/8	109837001	←	←	←	
Z-18	カッタ 3/4 ----- CUTTER 3/4	107207001	←	←	←	
Z-18	カッタ 1 ----- CUTTER 1	107210001	←	←	←	
Z-26	----- ----- MOTOR PULLEY 3600	-----	-----	159633001	159387001	
Z-26	モータプーリ3200 ----- -----	159634001	159386001	-----	-----	
Z-26	----- ----- MOTOR PULLEY 3600	-----	-----	S00392000 (England)	S00393000 (U.S.A)	
Z-29	VベルトM27 (コスタ:2) ----- V BELT M27 (Q'TY:1)	-----	082102790	-----	082102790	
Z-29	VベルトM28 (コスタ:1) ----- V BELT M28 (Q'TY:1)	082102890	-----	082102890	←	
Z-29	VベルトM29 (コスタ:1) ----- -----	082102990	-----	-----	-----	
Z-29	Vベルト30 (コスタ:1) ----- V BELT M30 (Q'TY:1)	-----	-----	082103090	-----	

ゲージ部品一覧表/GAUGE PARTS LIST/LEHRENLISTE/  
LIST DES PIÉCES D'ECARTEMENT/LISTA DE PIEZAS CALIBRADORAS

カッター・Cutter

107200-001 198837-001 	107204-001 107205-001 	107207-001 109838-001 	107210-001 	143780-001 	147987-001 
147941-001 147941-001 	107204-001 107205-001 	107207-001 109838-001 	107210-001 	143780-001 	147987-001 
147233-001 147233-001 	107204-001 107205-001 	107207-001 109838-001 	107210-001 	143780-001 	147987-001 

スノツカミ  
Upper Clamping Foot Assembly  
スノツカミ  
Upper Clamping Foot

159764-001 159761-001 	159765-001 159762-001 	159766-001 159763-001 	159767-001 	159276-001 159275-001 	159277-001 159278-001 
159764-001 159761-001 	159765-001 159762-001 	159766-001 159763-001 	159767-001 	159276-001 159275-001 	159277-001 159278-001 
159764-001 159761-001 	159765-001 159762-001 	159766-001 159763-001 	159767-001 	159276-001 159275-001 	159277-001 159278-001 

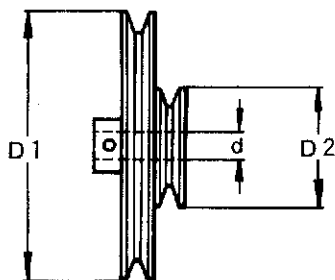
ハライタ・Needle Plate

159278-001 1.2mm(-2) 	159279-001 1.4mm(-2) 	159280-001 1.6mm(-2) 	159281-001 1.8mm(-2) 	159282-001 2.0mm(-2) 	159283-001 2.2mm(-2) 
159278-001 1.2mm(-2) 	159279-001 1.4mm(-2) 	159280-001 1.6mm(-2) 	159281-001 1.8mm(-2) 	159282-001 2.0mm(-2) 	159283-001 2.2mm(-2) 
159278-001 1.2mm(-2) 	159279-001 1.4mm(-2) 	159280-001 1.6mm(-2) 	159281-001 1.8mm(-2) 	159282-001 2.0mm(-2) 	159283-001 2.2mm(-2) 

チェンジギヤ  
Change Gear

針数 Number of Stitches	チェンジギヤ L Change Gear L	チェンジギヤ R Change Gear R	針数 Number of Stitches	チェンジギヤ L Change Gear L	チェンジギヤ R Change Gear R
347	(54) 141388-000	(22) 141372-001	127	(36) 141379-000	(40) 141381-000
306	(52) 141387-000	(24) 141373-001	114	(34) 141378-000	(42) 141382-000
271	(50) 141386-000	(26) 141374-000	103	(32) 141377-000	(44) 141383-000
242	(48) 141385-000	(28) 141375-000	92	(30) 141376-000	(46) 141384-000
216	(46) 141384-000	(30) 141376-000	82	(28) 141375-000	(48) 141385-000
194	(44) 141383-000	(32) 141377-000	73	(26) 141374-000	(50) 141386-000
174	(42) 141382-000	(34) 141378-000	65	(24) 141373-001	(52) 141387-000
157	(40) 141381-000	(36) 141379-000	58	(22) 141372-001	(54) 141388-000
141	(38) 141380-000	(38) 141380-000			

回転数別モータプーリとVベルト組合せ/MOTOR PULLEY AND V-BELT SELECTION/  
AUSWAHL DER RIEMENSCHLEIBEN UND ANTRIEBSRIEMEN/  
MOTEUR ET DES LISTE DES PIÈCES COURROIES TRAPEZOIDALES/  
ELECCION DE POLEA DE MOTOR Y CORREA TRAPEZOIDAL



回転数 Machine Speed	周波数 Frequency	モータプーリ Motor Pulley			高速Vベルト(インチ) High Speed V-belt	低速Vベルト(インチ) Low Speed V-belt
		外径・内径 Outside Inside Diameter	穴径 Core	部品コード Parts No.		
4000	50 Hz	D1 = 157.5	d = 14	159632-001	082103-190 (M31)	082102-890 (M28)
		D2 = 65.3	d = 15.88	S00396-001		
	60 Hz	D1 = 132.2	d = 14	159385-001	082102-990 (M29)	082102-790 (M27)
		D2 = 51.7	d = 19.05	S00397-001		
3600	50 Hz	D1 = 142.4 D2 = 64.0	d = 14	159633-001	082103-090 (M30)	082102-890 (M28)
			d = 15.88	S00392-001		
			d = 16	S01243-001		
	60 Hz	D1 = 119.5 D2 = 54.1	d = 14	159387-001	082102-890 (M28)	082102-790 (M27)
			d = 16	S01242-001		
			d = 19.05	S00393-001		
3200	50 Hz	D1 = 127.2 D2 = 63.2	d = 14	159634-001	082102-990 (M29)	082102-890 (M28)
			d = 15.88	S00394-001		
			d = 16	S01944-001		
	60 Hz	D1 = 106.9 D2 = 56.8	d = 14	159386-001	082102-790 (M27)	082102-790 (M27)
			d = 16	S01879-001		
			d = 19.05	S00395-001		
2800	60 Hz	D1 = 91.5 D2 = 56.8	d = 14	S12564-001	082102-690 (M26)	082102-790 (M27)



CODE	REF.NO.	PAGE
048170142	F - 1-11	16
048250142	C - 13	8
048350242	C - 31-3	8
050501406	Z - 41-7-5	54
050503006	Z - 41-7-4	54
062060806	Z - 41-2-1	54
062401406	Z - 112	54
062501406	Z - 41-4-2	54
062660416	Y - 12	50
062670412	Y - 13-6	50
062670512	S - 65	38
	T - 30	40
	W - 32	48
062670612	A - 36	2
	P - 4	32
	S - 21	36
	S - 73	38
	U - 1-13	44
062680512	D - 25	10
	T - 32	40
	Y - 13-3	50
062680612	A - 49	2
	A - 83	4
	K - 24	20
	N - 59	28
	N - 65	30
	R - 15	34
	S - 63	38
	T - 36	40
	T - 51	40
	V - 22	46
062680812	A - 21	2
	A - 63	2
	A - 66	2
	A - 68	2
	L - 26	22
	N - 75	30
	S - 28	36
	S - 31	36
	S - 38	36
	T - 46	40
	U - 1-4	44
062681012	A - 76	4
	M - 5-11	24
	M - 5-6	24
	M - 5-8	24
	S - 68	38
	V - 45	46
	Z - 17	52
062681212	A - 91	4
	L - 20	22
	M - 5-15	24
	M - 5-2	24
	M - 5-4	24
062681412	S - 46	36
	V - 20	46
062681612	D - 37	10
062710612	G - 12	16
062710812	A - 39	2
	A - 89	4
	N - 54	28
	U - 2	44
062711012	R - 14	34
062711212	S - 18	36
062711412	A - 24	2
	A - 28	2
	A - 31	2

CODE	REF.NO.	PAGE
062711412	A - 44	2
	M - 40	24
062760812	E - 32	14
	V - 47	46
062761212	E - 14	14
	J - 1-5	18
	N - 22	28
	N - 40	28
062761612	T - 40	40
062771012	H - 7	18
072600040	S - 4-2	36
072600360	F - 1-10	16
	F - 1-6	16
	C - 12	8
072600560	J - 1-4	18
072620160	J - 1-4	18
072620200	Q - 10	32
072620260	C - 31-2	8
072630260	C - 7	8
081003670	A - 34	2
081006670	N - 16	28
	V - 51	46
	N - 6	28
081007070	N - 6	28
081010670	E - 37	14
081011070	N - 15	28
	N - 53	28
	L - 40	22
081011670	L - 40	22
081048070	C - 5	8
082102790	Z - 29	52
082102890	Z - 29	52
082102990	Z - 29	52
082103090	Z - 29	52
100022005	D - 53	12
100075004	E - 7-14	14
100136001	U - 9	44
	Y - 14-4	50
100250001	B - 2	6
100279101	L - 33	22
100402004	T - 18-8	40
100887001	Z - 4	52
101118001	Z - 115	54
101125000	Z - 116	54
101486001	D - 11	10
101572101	Z - 3	52
101671002	Y - 13-9	50
102843004	C - 10	8
	F - 1-14	16
103950003	T - 19	40
104449001	A - 50	2
104450101	A - 51	2
	F - 3	16
	Q - 2	32
	P - 7	32
104908004	Y - 13-7	50
105161003	Y - 13-7	50
105234003	A - 93	4
105288002	Y - 2	50
105812003	D - 27	10
105970001	Y - 8	50
106436001	S - 78	38
106568003	M - 46	24
106588003	K - 18-3	20
	V - 33	46
	W - 4	48
107017002	A - 42	2
	A - 47	2
107153001	S - 71	38
107153002	G - 1-4	16
107200001	N - 74	30

CODE	REF.NO.	PAGE
107205001	Z - 18	52
107207001	Z - 18	52
107210001	Z - 18	52
107231002	K - 22	20
107321003	A - 41	2
	A - 46	2
107401001	M - 48-1-3	26
	Z - 40-1-3	52
107404001	M - 48-1-4	26
	M - 48-2-4	26
	Z - 40-1-4	52
	Z - 40-2-4	52
107407003	G - 18	16
	N - 56	28
	Y - 15	50
107419002	A - 107	4
107550002	M - 13	24
107744001	W - 15	48
107780001	Z - 6	52
108494001	Y - 14-2	50
108495001	Y - 14-3	50
109203001	S - 26	36
109837001	Z - 18	52
110067001	Y - 9	50
110161004	W - 17	48
110215002	W - 34	48
110367001	B - 4	6
	S - 12	36
110494001	W - 22	48
110495003	K - 11	20
	M - 36	24
110558001	D - 31	10
110641002	S - 25	36
110820101	T - 1	40
111237001	B - 5-3	6
111468001	B - 5-6	6
111865001	C - 35	8
112348001	S - 69	38
112364001	S - 50	38
112404001	V - 30	46
112467002	S - 17-8	36
112700001	K - 18-2	20
112751002	T - 23	40
	T - 25	40
	T - 48	40
113316001	T - 22	40
	T - 24	40
113590001	A - 3	2
114255002	Q - 3	32
114294001	T - 18-2	40
115007001	D - 32	10
	V - 4	46
115120001	N - 79	30
115157001	Z - 5	52
115188001	U - 8	44
115503001	N - 45	28
	V - 36	46
115544001	E - 7-6	14
115545001	E - 7-5	14
115546001	E - 7-7	14
115550001	E - 7-20	14
115551001	E - 7-18	14
115558002	E - 13	14
115559002	E - 35	14
115585001	E - 19	14
115947001	Z - 91	54
116016001	Z - 110	54

CODE	REF.NO.	PAGE
116662003	Z - 36	52
	Z - 85	54
116735000	B - 5-7	6
116795001	E - 38	14
116920001	C - 14	8
	Q - 17	32
117006001	E - 39	14
117348001	C - 26	8
117437102	Z - 109	54
117466000	Z - 13	52
117671002	D - 34	10
	V - 6	46
117934001	A - 52	2
118764002	U - 14	44
118837001	Z - 2	52
120448001	U - 1-10	44
	Z - 117	54
122771002	Y - 4	50
	Y - 7	50
122991001	Z - 94	54
126863001	Z - 41-10	54
140004001	B - 5-4	6
140430001	B - 5-8	6
140553102	B - 11	6
141248001	A - 92	4
141276001	F - 1-13	16
141309001	D - 1-1	10
141334001	D - 40	10
	E - 34	14
	L - 34	22
141351001	D - 50	12
	W - 7	48
141367001	K - 1-1	20
141376000	K - 15	20
	Z - 20	52
141378000	K - 15	20
	Z - 20	52
141379000	Z - 20	52
141380000	Z - 20	52
141381000	Z - 20	52
141382000	K - 15	20
	Z - 20	52
141384000	K - 15	20
	Z - 20	52
141400001	M - 6	24
141408001	M - 7	24
141439001	M - 47	26
141492001	V - 34	46
141494001	V - 48	46
141514001	V - 35-4	46
	Z - 21-4	52
141519001	W - 16	48
141590001	T - 54	42
141620001	Y - 13-8	50
141642000	S - 17-2	36
141643000	S - 17-1	36
141650000	S - 52	38
141711100	Z - 28	52
142268001	S - 72	38
142359001	S - 14	36
	S - 66	38
142374000	M - 31	24
142443001	Z - 1	52
142628001	M - 16	24
142667001	E - 7-2	14
142711001	A - 108	4
142721001	Z - 10	52

CODE	REF.NO.	PAGE
142745002	Z - 19	52
142748002	S - 23	36
142750001	S - 75	38
142750002	S - 22	36
142766001	S - 8	36
143713001	S - 42	36
143748001	Y - 11	50
143749001	Y - 10	50
143767006	Y - 14	50
143787001	A - 71	2
143915001	S - 11-1	36
143971001	Z - 65	54
143980001	Y - 14-1	50
144103003	T - 12	40
	T - 3	40
144104001	T - 4	40
144105000	T - 14	40
	T - 5	40
144226001	Z - 39	52
144505000	U - 10	44
144526001	T - 44	40
144628001	Y - 6	50
144630001	M - 48-2-1	26
144707001	M - 48-2-3	26
	Z - 40-2-3	52
144741001	T - 18-1	40
144876001	S - 17-7	36
144997001	Y - 3	50
144998001	Y - 1	50
144999001	Y - 5	50
145136001	Z - 40-2-1	52
145247001	W - 39	48
145318001	W - 37	48
	W - 41	48
145446001	T - 10	40
	T - 18-5	40
	T - 2	40
	U - 7	44
145465001	B - 5-1	6
	S - 17-5	36
145480001	D - 22	10
	L - 29	22
145519001	T - 18-4	40
146000001	Y - 13-5	50
146198001	U - 13	44
146199001	U - 12	44
146200001	U - 11	44
146254001	Z - 38	52
146293001	D - 33	10
148469001	S - 17-3	36
148470001	S - 17-4	36
148471001	S - 17-6	36
148761001	S - 17	36
149095001	L - 39	22
149247001	Z - 34	52
149547000	S - 70	38
149566002	T - 15-1	40
	T - 6-1	40
149799000	S - 74	38
150106002	Z - 41-4	54
150172002	Z - 41-3	54
150173002	Z - 41-4-1	54
150174000	Z - 41-5	54
150179002	Z - 41-7-1	54
150180000	Z - 41-8	54
150182000	Z - 41-9	54
150189002	Z - 41-1	54

CODE	REF.NO.	PAGE
150335001	Z - 9	52
150553003	T - 55	42
150554002	N - 72	30
150756000	A - 35	2
	S - 10	36
151059001	A - 2	2
151605002	Z - 27	52
151932001	K - 21	20
152750001	M - 22	24
152765001	Z - 7	52
152948001	S - 24	36
152997001	E - 20	14
153057002	M - 43	24
	M - 57	26
	N - 44	28
	V - 25	46
153138001	D - 21	10
154528001	U - 1-9	44
154578000	A - 101	4
154702001	Z - 24	52
155696002	T - 15	40
155696003	T - 6	40
155697002	T - 15-2	40
155697003	T - 6-2	40
156641001	D - 4	10
158823001	N - 61-2	30
158824001	N - 61	28
158825006	A - 4	2
158827000	Z - 86	54
158828000	Z - 87	54
158830001	Z - 97	54
158831001	Z - 98	54
158832000	Z - 101	54
158833001	A - 19	2
158834000	A - 20	2
158836006	A - 22	2
158837000	A - 23	2
158838006	A - 26	2
158839000	A - 27	2
158840006	A - 29	2
158841000	A - 30	2
158842001	A - 32	2
158843001	A - 33	2
158844001	A - 37	2
158845006	A - 38	2
158847001	A - 40	2
158849006	A - 43	2
158851001	A - 45	2
158852002	A - 48	2
158864001	A - 64	2
158865001	A - 65	2
158866006	A - 62-1	2
158867001	A - 62-2	2
158868001	A - 62-3	2
158869001	A - 67	2
158870006	A - 70	2
158875001	A - 72	2
158876001	A - 74	2
158877001	A - 75	2
158879001	A - 78	4
158880000	B - 1	6
158882000	A - 53	2
158884201	B - 8	6
158885201	B - 8-1	6
158886001	B - 12	6
158888001	B - 13	6
158889001	B - 15	6

CODE	REF.NO.	PAGE
158891001	C - 1	8
158892001	C - 2	8
158893000	C - 3	8
	Q - 7	32
158894000	C - 4	8
158895001	C - 8	8
158896001	C - 9	8
158897001	C - 11	8
158898001	C - 16	8
158899006	A - 61	2
158901101	C - 24	8
158904001	C - 25	8
158906001	C - 31	8
158907001	C - 31-1	8
158908001	C - 31-5	8
158909001	C - 32	8
158910000	C - 34	8
158911001	D - 3	10
158913001	D - 5	10
158914001	D - 7	10
158915001	D - 9	10
158916000	D - 10	10
158917001	D - 13-1	10
158919101	D - 15	10
158920001	D - 17-3	10
158921001	D - 17-4	10
158922001	D - 17-6	10
158923001	D - 17-8	10
158924001	D - 17-9	10
158925001	D - 17-10	10
158926001	D - 19	10
158927001	D - 17-13	10
158928000	D - 17-12	10
158929001	D - 28	10
158930001	D - 23	10
158931001	D - 24	10
158932000	D - 18	10
158933001	D - 29	10
158935001	D - 38	10
158939001	D - 39	10
158940001	D - 41	10
158941001	C - 20	8
158942001	D - 43	10
158944001	D - 43-1	10
158945001	D - 44	10
158946001	D - 45	12
158947001	D - 17-1	10
158948001	D - 46	12
158950000	D - 47	12
158951000	D - 48	12
158952001	D - 49	12
158953001	E - 1	14
158955001	E - 1-1	14
158956001	E - 2	14
158957001	E - 4	14
158958101	E - 6	14
158959001	E - 8	14
158960001	E - 7-1	14
158961001	E - 10	14
158962001	E - 7-10	14
158963001	E - 7-11	14
158964001	E - 7-12	14
158965001	E - 7-15	14
158968001	E - 15	14
158969001	A - 95	4
158970001	E - 16	14
158971001	E - 18	14

CODE	REF.NO.	PAGE
158973001	E - 23	14
158974101	E - 24	14
158975001	E - 27	14
158976001	E - 31	14
158979001	E - 33	14
158980001	A - 90	4
158981101	F - 1-12	16
158984101	F - 1-3	16
158986101	F - 1-7	16
158987101	F - 1-8	16
158990001	G - 1-1	16
158991001	G - 1-2	16
158992001	G - 1-3	16
158993001	G - 3	16
158994001	G - 4	16
158995001	G - 8	16
158996001	G - 9	16
158997001	G - 11	16
158998001	G - 13	16
158999100	G - 14	16
159000101	G - 15	16
159001001	H - 1	18
159002001	H - 2	18
159003001	H - 3	18
159006001	H - 4	18
159007001	J - 1-1	18
159008001	J - 1-2	18
159011000	J - 1-3	18
159012001	J - 1-7	18
159013001	J - 1-9	18
159014101	L - 1	22
159015101	L - 1-1	22
159016001	L - 1-2	22
159017001	V - 21	46
159018001	L - 4	22
159020001	L - 5	22
159021001	L - 7	22
159022001	L - 10	22
159023001	L - 12	22
159024001	L - 16	22
159025001	L - 17	22
159026001	L - 19	22
159027001	L - 21-1	22
159028001	L - 21-2	22
159030000	L - 23	22
159031001	L - 25	22
159032000	L - 2	22
159033001	L - 27	22
159034000	L - 30	22
159035001	L - 32	22
159036001	M - 1	24
159037101	M - 5	24
159039101	M - 5-1	24
159040101	M - 5-3	24
159041101	M - 5-5	24
159042101	M - 5-7	24
159043001	M - 5-9	24
159044001	M - 5-10	24
159045001	M - 5-12	24
159046001	M - 5-14	24
159047001	M - 8	24
159048001	M - 9	24
159049001	M - 10	24
159050001	M - 11	24
159051101	M - 12	24
159054001	M - 14	24
159055001	M - 18	24

CODE	REF.NO.	PAGE
159056001	M - 19	24
159057001	M - 20	24
159058101	M - 21	24
159062001	M - 25	24
159063001	M - 27	24
159064000	M - 30	24
159065006	M - 32	24
159067001	M - 38	24
159069001	M - 42-1	24
159070001	M - 5-13	24
159071101	M - 45	24
159078001	M - 50	26
159079000	Z - 62-1	54
159080000	M - 49	26
	Z - 62-2	54
159082000	K - 3	20
159086001	K - 9	20
159087000	K - 10	20
159088001	K - 13	20
159090001	K - 16-1	20
159091001	K - 18	20
159092001	K - 19	20
159093000	K - 18-1	20
159094001	K - 20	20
159095101	K - 23	20
159096001	N - 1	28
159097001	N - 3	28
159098001	N - 4	28
159099001	N - 5	28
159100001	N - 8	28
159101000	N - 10	28
159102001	N - 11	28
159104001	N - 11-1	28
159105001	N - 12	28
159106001	N - 17	28
159107001	N - 18	28
159108001	N - 20	28
159109001	N - 21	28
159110001	N - 23	28
159111001	N - 24	28
	V - 10	46
	V - 40-3	46
159112001	N - 25	28
159113001	V - 12	46
	V - 40-5	46
159114001	N - 27	28
159115001	N - 28	28
159116001	N - 30	28
159117001	N - 31	28
159118000	W - 2	48
159119101	N - 33	28
159120001	N - 35	28
159121001	N - 39	28
159122001	N - 41	28
159123001	N - 43	28
159124001	N - 46	28
159126001	N - 47	28
159127001	N - 48	28
159128001	N - 49	28
159129001	N - 51	28
159130001	N - 52	28
159131101	N - 55	28
159132001	N - 57	28
159133001	N - 61-1	30
159135001	N - 63	30
159136001	N - 64	30
159137001	N - 67	30

CODE	REF.NO.	PAGE
159140001	N - 68	30
159141001	N - 69	30
159142101	N - 71	30
159143000	N - 73	30
159144001	P - 1	32
159145001	P - 5	32
159146101	P - 6	32
159147001	P - 8	32
159148001	P - 10	32
159150000	A - 25	2
	R - 3	34
159151001	R - 4	34
159153201	R - 7	34
159154001	R - 9-1	34
159155101	R - 11-1	34
159156201	R - 11-1-1	34
159157001	R - 11-1-3	34
	R - 11-2-3	34
159158001	R - 18	34
	Z - 12	52
159159001	R - 12	34
159160001	R - 13	34
159161001	R - 16	34
159162001	Q - 1	32
159163000	Q - 4	32
159164001	Q - 5	32
159166001	Q - 13-1	32
159169001	Q - 15	32
159170000	S - 1	36
159171000	S - 2	36
159172001	S - 4	36
159173001	S - 4-1	36
159174001	S - 7	36
159175000	S - 15	36
159178101	S - 19	36
159181001	S - 20	36
159182101	S - 27	36
159187000	S - 29	36
159188001	S - 30	36
159189000	S - 32	36
159190001	S - 33	36
159191000	S - 34	36
159192000	S - 35	36
159193000	S - 36	36
159194000	S - 39	36
159195000	S - 40	36
159199001	S - 41	36
159201000	S - 43	36
159203100	S - 45	36
159204001	S - 47	36
159205101	S - 48	36
159207101	S - 49	36
159209000	S - 51	38
159213001	S - 61	38
159214000	S - 62	38
159215001	S - 64	38
159218001	T - 7	40
159219101	T - 8	40
159220101	T - 9	40
159221001	T - 13	40
159222001	T - 18-3	40
159223001	T - 18-6	40
159224001	T - 20	40
159226001	T - 50	40
159228001	T - 28	40
159229001	T - 28-1	40
159234001	T - 29	40

CODE	REF.NO.	PAGE
159235101	T - 31	40
159236001	T - 34	40
159237001	T - 35	40
159238001	T - 37	40
159239001	T - 39	40
159240001	T - 41	40
159241001	T - 43	40
159242001	T - 45	40
159243001	T - 47	40
159252001	U - 1-8	44
159253001	U - 1-12	44
159256001	U - 4	44
159257001	U - 5	44
159259201	W - 1	48
159262000	V - 28	46
159263001	W - 6	48
159264001	W - 9	48
159265001	W - 13	48
159266101	W - 19	48
159267001	W - 20	48
159268001	W - 24	48
159269001	W - 25	48
159270001	W - 26	48
159271001	W - 27	48
159272001	W - 28	48
159274001	W - 30	48
	Z - 23	52
159275101	W - 31	48
159276201	W - 33	48
	Z - 22	52
159277101	W - 36	48
159281001	W - 40	48
159329001	N - 36	28
159331001	T - 18-7	40
159332000	Z - 83	54
159335001	V - 1	46
159336001	V - 3	46
159337101	V - 8	46
159341001	V - 9	46
159342101	V - 13	46
159343001	V - 14	46
159344001	V - 17	46
159345001	V - 18	46
159346101	V - 19	46
159348101	V - 24	46
159349001	V - 27	46
159354001	V - 29	46
159355001	V - 31	46
159356001	V - 32	46
159357001	V - 35	46
	Z - 21	52
159370001	V - 35-1	46
	Z - 21-1	52
159373001	V - 35-2	46
	Z - 21-2	52
159374001	V - 35-3	46
	Z - 21-3	52
159378001	V - 38	46
159379001	V - 39	46
159380001	V - 40-1	46
159381001	V - 40-2	46
159384001	Z - 35	52
159386001	Z - 26	52
159387001	Z - 26	52
159394001	L - 28	22
159395001	N - 29	28
159409101	B - 5	6

CODE	REF.NO.	PAGE
159420001	C - 22	8
159424001	C - 18	8
159425001	C - 21	8
159426001	D - 36	10
159427001	C - 17	8
159454000	Z - 95	54
159455000	A - 6	2
159458000	Z - 89	54
159491001	N - 13	28
159546101	T - 26	40
159547001	D - 17	10
159548001	E - 7	14
159550101	F - 1	16
159551001	J - 1	18
159552001	L - 21	22
159553001	G - 1	16
159554001	V - 46	46
159561001	B - 18	6
159562000	D - 42	10
159563000	M - 2	24
159564000	S - 53	38
159565000	S - 55	38
159566000	S - 56	38
159567000	S - 58	38
159568000	S - 59	38
159569000	S - 60	38
159570001	N - 38	28
159572000	B - 17	6
159594006	A - 62	2
159595000	A - 82	4
159601000	S - 37	36
159623001	T - 18	40
159624001	B - 12-1	6
159625001	D - 43-2	10
159633001	Z - 26	52
159634001	Z - 26	52
159715001	Z - 88	54
159744100	C - 29	8
159745100	Q - 11	32
159759001	W - 38-1	48
159761001	Z - 40-1-1	52
159762001	M - 48-1-1	26
159764001	Z - 40-1	52
159765001	M - 48-1	26
159768000	W - 5	48
159772101	Z - 93	54
159805001	T - 11	40
159818001	L - 18	22
159905001	D - 26	10
159906001	D - 52	12
159908001	N - 58	28
	T - 38	40
159909000	S - 67	38
159910001	Z - 90	54
159916001	B - 8-2	6
159917101	T - 52	40
159923001	L - 35	22
159924001	L - 36	22
159925001	L - 37	22
159926001	M - 48-1-2	26
	M - 48-2-2	26
	Z - 40-1-2	52
	Z - 40-2-2	52
159927001	M - 48-1-5	26
	M - 48-2-5	26
	Z - 40-1-5	52
	Z - 40-2-5	52

CODE	REF.NO.	PAGE
159928000	A - 73	2
	A - 96	4
159946001	V - 40-6	46
159947001	L - 38	22
159948001	V - 11	46
	V - 40-4	46
159989001	A - 98	4
180515001	S - 11-2	36
180721001	R - 11-1-3-2	34
	R - 11-2-3-2	34
183216101	B - 5-5	6
183490001	R - 11-1-2	34
	R - 11-2-2	34
183507001	R - 11-1-3-3	34
	R - 11-2-3-3	34
183508001	R - 11-1-1-1	34
183526001	R - 11-2-1-1	34
183596001	R - 11-1-1-2	34
	R - 11-2-1-2	34
183598001	R - 11-1-1-3	34
	R - 11-2-1-3	34
183702001	D - 1	10
183704001	K - 1	20
183707001	D - 13	10
183708001	K - 16	20
183709001	R - 9	34
183710001	Q - 13	32
602344001	F - 1-16	16





ブラザー工業株式会社

BROTHER INDUSTRIES, LTD. NAGOYA, JAPAN

118-815  
195815-401 ①  
1990, 05

Printed in Japan/Gedruckt in Japan/Imprimé au Japon/Impreso en Japón